

**МИНИСТЕРСТВО ЗДРАВООХРАНЕНИЯ И СОЦИАЛЬНОГО РАЗВИТИЯ  
РОССИЙСКОЙ ФЕДЕРАЦИИ**

**ФЕДЕРАЛЬНОЕ АГЕНТСТВО ПО ЗДРАВООХРАНЕНИЮ  
И СОЦИАЛЬНОМУ РАЗВИТИЮ**

**ФЕДЕРАЛЬНАЯ СЛУЖБА ПО НАДЗОРУ  
В СФЕРЕ ЗДРАВООХРАНЕНИЯ И СОЦИАЛЬНОГО РАЗВИТИЯ**

**ФЕДЕРАЛЬНОЕ ГОСУДАРСТВЕННОЕ УЧРЕЖДЕНИЕ  
«НАУЧНЫЙ ЦЕНТР ЭКСПЕРТИЗЫ СРЕДСТВ МЕДИЦИНСКОГО  
ПРИМЕНЕНИЯ» РОСЗДРАВНАДЗОРА**

**XII**

**ГОСУДАРСТВЕННАЯ ФАРМАКОПЕЯ  
РОССИЙСКОЙ ФЕДЕРАЦИИ**

**ЧАСТЬ 2**

**Москва  
2010**

I.	РЕДАКЦИОННЫЙ СОВЕТ РОСЗДРАВНАДЗОРА ПО ОРГАНИЗАЦИИ РАБОТЫ НАД ЧАСТЬЮ 2 ГОСУДАРСТВЕННОЙ ФАРМАКОПЕИ.....
II.	ПРЕДИСЛОВИЕ .....
III.	ОРГАНИЗАЦИИ, УЧРЕЖДЕНИЯ РОССИИ И СПЕЦИАЛИСТЫ, ПРИНЯВШИЕ УЧАСТИЕ В ПОДГОТОВКЕ ЧАСТИ 2 ГОСУДАРСТВЕННОЙ ФАРМАКОПЕИ РОССИЙСКОЙ ФЕДЕРАЦИИ XII ИЗДАНИЯ .....
IV.	ВВЕДЕНИЕ .....
	<b>ОБЩИЕ ФАРМАКОПЕЙНЫЕ СТАТЬИ .....</b>
	<b>МЕТОДЫ АНАЛИЗА .....</b>
	<b>ФИЗИЧЕСКИЕ И ФИЗИКО-ХИМИЧЕСКИЕ МЕТОДЫ АНАЛИЗА.....</b>
1.	Хроматография (ОФС 42-0092-09) .....
1.1.	Хроматография на бумаге (ОФС 42-0093-09) .....
1.2.	Тонкослойная хроматография (ОФС 42-0094-09).....
1.3.	Газовая хроматография (ОФС 42-0095-09) .....
1.4.	Высокоэффективная жидкостная хроматография (ОФС 42-0096-09) .....
1.5.	Хиральная (энантиоселективная) хроматография (ОФС 42-0097-09) .....
1.6.	Сверхкритическая флюидная хроматография (ОФС 42-0098-09) .....
2.	Электрометрические методы анализа .....
2.1.	Амперметрическое титрование (ОФС 42-0077-08).....
2.2.	Потенциометрическое титрование (ОФС 42-0078-08) .....
2.3.	Электропроводность (ОФС 42-0079-08).....
2.4.	Электрофорез (ОФС 42-0081-08) .....
2.5.	Капиллярный электрофорез (ОФС 42-0082-08) .....

3.	Спектрометрия в ближней инфракрасной области (ОФС 42-0099-09) .....
4.	Автоматический элементный анализ (ОФС 42-0076-08).....
5.	Определение распределения частиц по размеру методом лазерной дифракции света (ОФС 42-0083-08) .....
6.	Оптическая микроскопия (ОФС 42-0084-08) .....
7.	Потеря в массе при высушивании (ОФС 42-0087-08) .....
	<b>ХИМИЧЕСКИЕ МЕТОДЫ АНАЛИЗА.....</b>
8.	Общие реакции на подлинность (ОФС 42-0085-08) .....
9.	Кислотно-основное титрование в неводных средах (ОФС 42-0080-08) .....
10.	Комплексометрическое титрование (ОФС 42-0090-08) .....
11.	Метод сжигания в колбе с кислородом (ОФС 42-0089-08) .....
12.	Определение кислотнейтрализующей способности (ОФС 42-0100-09) .....
13.	<b>ИСПЫТАНИЕ НА ЧИСТОТУ И ДОПУСТИМЫЕ ПРЕДЕЛЫ ПРИМЕСЕЙ .....</b>
13.1.	Алюминий (ОФС 42-0101-09) .....
13.2.	Аммоний (ОФС 42-0102-09).....
13.3.	Кальций (ОФС 42-0103-09) .....
13.4.	Мышьяк (ОФС 42-0104-09) .....
13.5.	Ртуть (ОФС 42-0105-09) .....
13.6.	Селен (ОФС 42-0106-09) .....
13.7.	Сульфаты (ОФС 42-0107-09).....
13.8.	Фосфаты (ОФС 42-0108-09) .....
13.9.	Хлориды (ОФС 42-0109-09) .....
13.10.	Цинк (ОФС 42-0110-09).....
	<b>ОБЩИЕ МЕТОДЫ АНАЛИЗА .....</b>
14.	Статистическая обработка результатов эксперимента .....
14.1.	Статистическая обработка результатов химического эксперимента (ОФС 42-0111-09).....

- 14.2. Статистическая обработка результатов определения специфической фармакологической активности лекарственных средств биологическими методами (ОФС 42-0112-09) .....
15. Валидация аналитических методик (ОФС 42-0113-09) .....
- КОЛИЧЕСТВЕННЫЕ ОПРЕДЕЛЕНИЯ**.....
16. Методы количественного определения витаминов (ОФС 42-0114-09) .....
17. Определение активности ферментных препаратов (ОФС 42-0115-09) .....
18. Определение аминного азота методами формольного и иодометрического титрования (ОФС 42-0091-08) .....
19. Определение воды (ОФС 42-0086-08) .....
20. Определение сахаров спектрофотометрическим методом (ОФС 42-0116-09) .....
21. Определение фтора (ОФС 42-0117-09) .....
22. Определение цинка в препаратах инсулина (ОФС 42-0118-09) .....
23. Спектрофотометрическое определение фосфора (ОФС 42-0088-08) .....
24. Анизидиновое число (ОФС 42-0119-09) .....
25. Гидроксильное число (ОФС 42-0120-09) .....
26. Йодное число (ОФС 42-0121-09) .....
27. Кислотное число (ОФС 42-0122-09) .....
28. Перекисное число (ОФС 42-0123-09) .....
29. Число омыления (ОФС 42-0124-09) .....
30. Эфирное число (ОФС 42-0125-09) .....
- БИОЛОГИЧЕСКИЕ МЕТОДЫ КОНТРОЛЯ**.....
31. Биологические испытания инсулина (ОФС 42-0126-09) .....
- ФАРМАКО-ТЕХНОЛОГИЧЕСКИЕ ИСПЫТАНИЯ И ПРОЦЕССЫ**.....
32. Извлекаемый объем лекарственных форм для парентерального применения (ОФС 42-0127-09) .....

33. Истираемость таблеток (ОФС 42-0128-09).....
34. Однородность дозирования (ОФС 42-0129-09).....
35. Однородность массы дозированных лекарственных форм (ОФС 42-0130-09) .....
36. Определение времени полной деформации суппозитория на липофильной основе (ОФС 42-0131-09).....
37. Прочность таблеток на раздавливание (ОФС 42-0132-09) .....
38. Распадаемость суппозитория и вагинальных таблеток (ОФС 42-0133-09) .....
39. Распадаемость таблеток и капсул (ОФС 42-0134-09) .....
40. Растворение для твердых дозированных лекарственных форм (ОФС 42-0135-09) .....
41. Ситовой анализ (ОФС 42-0136-09) .....
42. Степень сыпучести порошков (ОФС 42-0137-09).....
43. Стерилизация (ОФС 42-0138-09) .....

**ФАРМАКОПЕЙНЫЕ СТАТЬИ .....**

Вода очищенная (ФС 42-0324-09).....

Вода для инъекций (ФС 42-0325-09) .....

**ИЗМЕНЕНИЯ И ДОПОЛНЕНИЯ  
К ОБЩИМ ФАРМАКОПЕЙНЫМ СТАТЬЯМ  
И ФАРМАКОПЕЙНЫМ СТАТЬЯМ  
ЧАСТИ 1 ГОСУДАРСТВЕННОЙ ФАРМАКОПЕИ  
РОССИЙСКОЙ ФЕДЕРАЦИИ XII ИЗДАНИЯ.....**

ИЗМЕНЕНИЯ К ОБЩИМ ФАРМАКОПЕЙНЫМ СТАТЬЯМ  
И ФАРМАКОПЕЙНЫМ СТАТЬЯМ ЧАСТИ 1  
ГОСУДАРСТВЕННОЙ ФАРМАКОПЕИ  
РОССИЙСКОЙ ФЕДЕРАЦИИ XII ИЗДАНИЯ.....

ДОПОЛНЕНИЯ К ОБЩИМ ФАРМАКОПЕЙНЫМ СТАТЬЯМ  
ЧАСТИ 1 ГОСУДАРСТВЕННОЙ ФАРМАКОПЕИ  
РОССИЙСКОЙ ФЕДЕРАЦИИ XII ИЗДАНИЯ.....

**І. РЕДАКЦИОННЫЙ СОВЕТ  
ФЕДЕРАЛЬНОЙ СЛУЖБЫ ПО НАДЗОРУ В СФЕРЕ  
ЗДРАВООХРАНЕНИЯ И СОЦИАЛЬНОГО  
РАЗВИТИЯ ПО ОРГАНИЗАЦИИ РАБОТЫ  
НАД ГОСУДАРСТВЕННОЙ  
ФАРМАКОПЕЕЙ**

**Председатель**

Юргель  
Николай Викторович – руководитель Федеральной службы по надзору  
в сфере здравоохранения и социального развития  
(Росздравнадзора)

**Заместители председателя**

Багирова  
Валерия Леонидовна – директор Института стандартизации и контроля  
лекарственных средств (ИСКЛС) ФГУ «Научный  
центр экспертизы средств медицинского  
применения» Федеральной службы по надзору в  
сфере здравоохранения и социального развития  
(ФГУ НЦЭСМП Росздравнадзора)

Младенцев  
Андрей Леонидович – заместитель руководителя Росздравнадзора

**Ответственный секретарь**

Митькина  
Лидия Ивановна – руководитель аналитической лаборатории  
научно-методического отдела ИСКЛС ФГУ  
НЦЭСМП Росздравнадзора

**Члены Совета**

Беленков  
Юрий Никитич – руководитель Федерального агентства по  
здравоохранению и социальному развитию  
(Росздрав)

Володин  
Николай Николаевич – заместитель руководителя Росздрава

Гильдеева  
Гелия Назыфовна – заместитель директора Департамента развития  
медицинской помощи и курортного дела  
Минздравсоцразвития России

Ковалева  
Елена Леонардовна – заместитель директора ИСКЛС ФГУ НЦЭСМП  
Росздравнадзора

Косенко  
Валентина Владимировна – начальник Управления организации государ-  
ственного контроля обращения медицинской  
продукции и средств реабилитации инвалидов  
Росздравнадзора

Рейхарт  
Дмитрий Владимирович – и.о. директора Федерального фонда  
обязательного медицинского страхования

- Сакаев  
Марат Рустамович – заместитель директора Департамента фармацевтической деятельности, региональной и информационной политики по вопросам здравоохранения и социального развития Минздравсоцразвития России
- Сокольская  
Татьяна Александровна – заместитель директора ГУ «ВНИИ лекарственных и ароматических растений»
- Стародубов  
Владимир Иванович – заместитель Министра здравоохранения и социального развития Российской Федерации
- Тельнова  
Елена Алексеевна – заместитель руководителя Росздравнадзора
- Хабриев  
Рамил Усманович – заместитель директора Департамента социального развития и охраны окружающей среды Правительства Российской Федерации
- Шаназаров  
Карим Сагамбаевич – руководитель лаборатории экспертизы и стандартизации ИСКЛС ФГУ НЦЭСМП Росздравнадзора

## II. ПРЕДИСЛОВИЕ

Вторая часть Государственной фармакопеи Российской Федерации XII издания подготовлена Центром стандартизации лекарственных средств Федерального государственного учреждения «Научный центр экспертизы средств медицинского применения» Росздравнадзора (ФГУ НЦЭСМП) при участии Института экспертизы качества лекарственных средств, Лабораторного центра и Института клинической фармакологии ФГУ НЦЭСМП, Научно-исследовательского института фармации Московской медицинской академии им. И.М. Сеченова, фармацевтического факультета Московской медицинской академии им. И.М. Сеченова, ФГУП «Центр химии лекарственных средств – Всероссийский научно-исследовательский химико-фармацевтический институт» (ФГУП ЦХЛС-ВНИХФИ), Института клинической фармакологии ФГУ НЦЭСМП, Московской государственной академии тонкой химической технологии им. М.В. Ломоносова (МИТХТ им. М.В. Ломоносова), ГНИИ стандартизации и контроля медицинских биологических препаратов им. Л.А. Тарасевича (ГИСК им. Л.А. Тарасевича), Российского университета дружбы народов (РУДН), ГНУ «Всероссийский научно-исследовательский институт мясной промышленности им. В.М. Горбатова Российской академии сельскохозяйственных наук» (ГНУ ВНИИМП им. В.М. Горбатова РАСХН), Пятигорской государственной фармацевтической академии (Пятигорская ГФА), Пермской государственной фармацевтической академии (ПГФА), Международного учебно-лазерного центра Московского государственного университета им. М.В. Ломоносова (МЛЦ МГУ им. М.В. Ломоносова), ОАО «Всероссийский научный центр по безопасности биологически активных веществ» (ОАО «ВНЦ БАВ»), ФГУП «Государственный научно-исследовательский институт особо чистых биопрепаратов» Федерального медико-биологического агентства Российской Федерации (ФГУП «Гос.НИИ ОЧБ» ФМБА России), Центральной лаборатории контроля качества лекарственных средств и медицинских измерений Медицинского центра Управления



делами Президента Российской Федерации, Института биоорганической химии им. академиков М.М. Шемякина и Ю.А. Овчинникова Российской академии наук (ИБХ РАН), ФГУП «Московский эндокринный завод», ОАО «Московское производственное химико-фармацевтическое объединение им. Н.А. Семашко», ОАО «Акционерное Курганское общество медицинских препаратов и изделий «Синтез», ОАО «Фармстандарт – Лексредства», ОАО «Фармстандарт – Уфимский витаминный завод», ОАО «Фармстандарт – Октябрь» и специалистов ведущих научных центров и промышленных предприятий.

Общие фармакопейные и фармакопейные статьи, включенные в настоящее издание, утверждены приказом Минздравсоцразвития России от ... №...

### **III. ОРГАНИЗАЦИИ, УЧРЕЖДЕНИЯ РОССИИ И СПЕЦИАЛИСТЫ, ПРИНЯВШИЕ УЧАСТИЕ В ПОДГОТОВКЕ ЧАСТИ 2 ГОСУДАРСТВЕННОЙ ФАРМАКОПЕИ РОССИЙСКОЙ ФЕДЕРАЦИИ XII ИЗДАНИЯ**

#### **ОРГАНИЗАЦИИ, УЧРЕЖДЕНИЯ РОССИИ И СПЕЦИАЛИСТЫ, ПРИНЯВШИЕ УЧАСТИЕ В СОСТАВЛЕНИИ ЧАСТИ 2 ГОСУДАРСТВЕННОЙ ФАРМАКОПЕИ РОССИЙСКОЙ ФЕДЕРАЦИИ XII ИЗДАНИЯ**

**Федеральное государственное учреждение «Научный центр экспертизы средств медицинского применения» Федеральной службы по надзору в сфере здравоохранения и социального развития (ФГУ НЦЭСМП Росздравнадзора):**

***Центр стандартизации лекарственных средств:***

- Багирова В.Л. – руководитель, доктор фармацевтических наук, профессор (1–43, ФС);
- Митькина Л.И. – заместитель руководителя, доктор фармацевтических наук (1–43, ФС);
- Заинкова Н.В. – ведущий научный сотрудник отдела разработки фармакопейных статей, кандидат биологических наук (17).
- Лавренчук Р.А. – научный сотрудник отдела разработки фармакопейных статей (13.1–13.3, 13.5–13.9, 25–27, 36, 41, ФС);
- Донцов Р.Г. – старший научный сотрудник отдела разработки фармакопейных статей, кандидат биологических наук (33, 40, 41);

***Институт экспертизы качества лекарственных средств:***

- Ковалева Е.Л. – заместитель директора, кандидат биологических наук (34, 39);
- Шаназаров К.С. – руководитель лаборатории № 1 отдела экспертизы химико-фармацевтических лекарственных средств, кандидат химических наук (5);

***Лабораторный центр:***

- Неугодова Н.П. – руководитель лаборатории фармакологии и вивария, кандидат биологических наук (14.2, 31);
- Тигранян Р.А. – руководитель лаборатории биохимии лекарственных средств, доктор медицинских наук, профессор (2.5, 17);
- Исаева И.В. – руководитель лаборатории контроля качества биотехнологических препаратов, доктор фармацевтических наук (18, 22, 23);
- Гунар О.В. – руководитель лаборатории микробиологии, кандидат биологических наук (ФС);

- Батуашвили Т.А. – ведущий научный сотрудник лаборатории фармакологии, кандидат биологических наук (14.2, 31);
- Ковалева С.В. – ведущий научный сотрудник лаборатории контроля качества биотехнологических препаратов, кандидат биологических наук (18, 20, 22, 23);
- Каграманова К.А. – ведущий научный сотрудник лаборатории микробиологии, кандидат биологических наук (ФС);
- Симутенко Л.В. – старший научный сотрудник лаборатории фармакологии, кандидат биологических наук (14.2, 31);
- Бармин А.В. – старший научный сотрудник лаборатории биохимии лекарственных средств, кандидат биологических наук (2.5, 17);
- Удельнова Т.М. – старший научный сотрудник лаборатории биохимии лекарственных средств, кандидат биологических наук (2.5, 17);
- Шадрин П.В. – научный сотрудник лаборатории фармакологии (14.2, 31);
- Любарева М.Л. – научный сотрудник лаборатории биохимии лекарственных средств (2.5, 17);
- Шкарина Т.Н. – научный сотрудник лаборатории контроля качества биотехнологических препаратов (18, 23);
- Морзунова Т.Г. – научный сотрудник лаборатории биохимии лекарственных средств (2.5, 17);
- Терещенко Е.В. – научный сотрудник лаборатории контроля химико-фармацевтических препаратов отдела контроля качества лекарственных средств, кандидат фармацевтических наук (13.4);
- Рябчук В.А. – кандидат биологических наук (22);

***Институт клинической фармакологии:***

- Пахомов В.П. – руководитель сектора физико-химических методов экспертизы лекарственных препаратов, кандидат химических наук (1.1–1.3, 1.5);
- Горошко О.А. – младший научный сотрудник, кандидат фармацевтических наук (1.1, 1.2);
- Чеча О.А. – лаборант-исследователь (1.2).

**Государственное образовательное учреждение высшего профессионального образования Московская медицинская академия им. И.М. Сеченова Федерального агентства по образованию Российской Федерации**

***Научно-исследовательский институт Фармации:***

- Самылина И.А. – директор, член-корр. РАМН, доктор фармацевтических наук, профессор (1.3, 2.4, 8, 10, 11, 13.1, 13.5–13.10, 16, 18, 20–30, ФС);
- Пятигорская Н.В. – заместитель директора по научной работе, кандидат фармацевтических наук, доцент (ФС);

- Рудакова И.П. – заведующая лабораторией фармакопеи, доктор химических наук (2.4, 13.1, 13.5–13.10, 16, 18, 20–30);
- Дементьева Н.Н. – и.о. заведующей лабораторией фармацевтической химии, доктор фармацевтических наук, профессор (1.3, 8, 10, 11);
- Сапожникова Э.А. – главный научный сотрудник лаборатории технологии лекарственных средств, доктор технических наук, профессор (ФС);
- Завражная Т.А. – ведущий научный сотрудник лаборатории фармацевтической химии, кандидат фармацевтических наук (1.3, 8, 10);
- Ильина И.Г. – старший научный сотрудник лаборатории фармакопеи, кандидат химических наук (13.10);
- Сегуру Н.В. – старший научный сотрудник лаборатории фармакопеи, кандидат фармацевтических наук (2.4);
- Радченко Ю.Н. – старший научный сотрудник (1.3);
- Мелентьева Т.А. – доктор химических наук (13.1, 13.5–13.9, 24–30);

***Фармацевтический факультет:***

- Арзамасцев А.П. – заведующий кафедрой фармацевтической химии с курсом токсикологической химии, академик РАМН, профессор (1.4, 15, 40);
- Харитонов Ю.А. – заведующий кафедрой аналитической, физической и коллоидной химии, доктор химических наук, профессор (15);
- Садчикова Н.П. – профессор кафедры фармацевтической химии с курсом токсикологической химии, доктор фармацевтических наук, профессор (1.4, 15, 40);
- Дорофеев В.Л. – профессор кафедры фармацевтической химии с курсом токсикологической химии, доктор фармацевтических наук, профессор (1.4).

**Федеральное государственное унитарное предприятие «Центр химии лекарственных средств – Всероссийский научно-исследовательский химико-фармацевтический институт» (ФГУП ЦХЛС-ВНИХФИ):**

- Дегтерев Е.В. – заведующий аналитическим отделом, доктор фармацевтических наук (1.2, 15);
- Деханова О.А. – заведующая лабораторией анализа ГЛС, кандидат фармацевтических наук (6, 37, 41, 42);
- Волосатова И.С. – заведующая лабораторией технологии ГЛС (37, 41, 42);
- Кузовкин В.А. – ведущий научный сотрудник, кандидат химических наук (1.2).

**Государственное образовательное учреждение высшего профессионального образования Московская государственная академия тонкой химической технологии им. М.В. Ломоносова (МИТХТ им. М.В. Ломоносова) Федерального агентства по образованию Российской Федерации:**

– Финкельштейн Е.И. – руководитель лаборатории контроля качества лекарственных средств «БИОЛЕК» МИТХТ им. Ломоносова, доктор химических наук, профессор (1, 1.1–1.4, 1.6, 15, 16).

**Государственный научно-исследовательский институт стандартизации и контроля медицинских биологических препаратов им. Л.А. Тарасевича (ГИСК им. Л.А. Тарасевича):**

– Мовсисянц А.А. – и.о. директора, доктор медицинских наук (15);

– Бектимиров Т.А. – заместитель директора, доктор медицинских наук, профессор (15);

– Медуницын Н.В. – главный специалист, академик РАМН, профессор (15);

– Петухов В.Г. – заведующий лабораторией физических методов исследования, главный метролог ГИСК, доктор биологических наук (15);

– Волкова Р.А. – заведующая лабораторией биохимии и биотехнологии, кандидат биологических наук (15);

– Устинникова О.Б. – научный сотрудник лаборатории биохимии и биотехнологии (15).

**Государственное образовательное учреждение высшего профессионального образования «Российский университет дружбы народов» Федерального агентства по образованию Российской Федерации:**

– Плетенева Т.В. – заведующая кафедрой фармацевтической и токсикологической химии, доктор химических наук, профессор (5);

– Попов П.И. – провизор-аналитик, ассистент кафедры фармацевтической и токсикологической химии (5).

**Государственное научное учреждение «Всероссийский научно-исследовательский институт мясной промышленности им. В.М. Горбатова Российской академии сельскохозяйственных наук»:**

– Чернуха И.М. – заместитель директора, кандидат технических наук (17);

– Люблинская Л.А. – ведущий научный сотрудник, кандидат химических наук (17).

**Специалисты:**

– Гойзман М.С. – директор по науке ООО «Технология лекарственных средств» (группа компаний ХИМРАР), кандидат химических наук (9, 14.1, 15, 34);

- Берлянд А.С. – заведующий кафедрой общей и биоорганической химии Московского государственного медико-стоматологического университета, доктор фармацевтических наук, профессор (5);
- Сыроешкин А.В. – заведующий лабораторией прикладной гидрохимии и аналитической химии Государственного океанографического института, доктор биологических наук, профессор (5);
- Денисова Н.Ф. – кандидат фармацевтических наук (7, 19);
- Ларионова Н.И. – ведущий научный сотрудник химического факультета МГУ им. Ломоносова, доктор химических наук, профессор (17);
- Мазов М.Ю. – заведующий лабораторией аналитических методов исследования Государственного института кровезаменителей и медицинских препаратов (ГИ-КИМП), кандидат химических наук (1.4, 1.5);
- Колесникова Г.Н. (6, 41, 43);
- Тяглов Б.В. – ведущий научный сотрудник ГОСНИИ Генетика, кандидат химических наук (1.2);
- Лутцева Т.Ю. – кандидат фармацевтических наук (40);
- Евграфов А.А. – доцент кафедры химии медико-профилактического факультета ММА им. И.М. Сеченова, кандидат фармацевтических наук (21);
- Сбоев Г.А. – аспирант кафедры технологии лекарственных форм ММА им. И.М. Сеченова (13.4);
- Полиевктов М.К. – доктор фармацевтических наук (2.1–2.3);
- Абрикосова Ю.Е. – кандидат фармацевтических наук (37, 42).

**ОРГАНИЗАЦИИ, УЧРЕЖДЕНИЯ РОССИИ И СПЕЦИАЛИСТЫ,  
ПРИНЯВШИЕ УЧАСТИЕ В ОБСУЖДЕНИИ ПРОЕКТОВ ОФС и ФС  
ЧАСТИ 2 ГОСУДАРСТВЕННОЙ ФАРМАКОПЕИ  
РОССИЙСКОЙ ФЕДЕРАЦИИ XII ИЗДАНИЯ**

**Федеральное государственное учреждение «Научный центр экспертизы средств медицинского применения» Федеральной службы по надзору в сфере здравоохранения и социального развития (ФГУ НЦЭСМП Росздравнадзора):**

- Аладышева Ж.И. – заместитель генерального директора по качеству и экспертизе, кандидат медицинских наук;

***Центр стандартизации лекарственных средств:***

- Багирова В.Л. – руководитель, доктор фармацевтических наук, профессор;
- Митькина Л.И. – заместитель руководителя, доктор фармацевтических наук;

### ***Институт экспертизы качества лекарственных средств:***

– Ковалева Е.Л. – заместитель директора, кандидат биологических наук;

### ***Лабораторный центр:***

– Нечаева Е.Б. – заместитель руководителя Центра, руководитель отдела апробации методик контроля лекарственных средств, кандидат фармацевтических наук;

– Неугодова Н.П. – руководитель лаборатории фармакологии и вивария, кандидат биологических наук;

– Прохорова Л.В. – руководитель лаборатории контроля качества фитопрепаратов;

– Прохватилова С.С. – ведущий научный сотрудник лаборатории контроля качества фитопрепаратов;

– Антонова Н.П. – ведущий научный сотрудник лаборатории контроля качества фитопрепаратов;

– Громова Н.Н. – ведущий научный сотрудник лаборатории организации контроля качества лекарственных средств и научной работы, кандидат фармацевтических наук;

– Суранова А.В. – старший научный сотрудник лаборатории организации контроля качества лекарственных средств и научной работы, кандидат фармацевтических наук;

– Бармин А.В. – старший научный сотрудник лаборатории биохимии лекарственных средств, кандидат биологических наук;

– Любарева М.Л. – научный сотрудник лаборатории биохимии лекарственных средств;

– Шелестова В.В. – научный сотрудник лаборатории контроля качества фитопрепаратов;

– Морзунова Т.Г. – научный сотрудник лаборатории биохимии лекарственных средств;

– Петрищев Д.С. – научный сотрудник лаборатории хроматографии;

– Кожемякина Л.Л. – лаборант-исследователь;

### ***Служба качества:***

– Титова А.В. – ведущий научный сотрудник лаборатории по работе с фальсифицированными лекарственными средствами и иными средствами медицинского применения, доктор фармацевтических наук.

**Государственное образовательное учреждение высшего профессионального образования Московская медицинская академия им. и.м. Сеченова Федерального агентства по образованию Российской Федерации:**

***Научно-исследовательский институт Фармации:***

- Самылина И.А. – директор, член-корр. РАМН, доктор фармацевтических наук, профессор;
- Пятигорская Н.В. – заместитель директора по научной работе, кандидат фармацевтических наук, доцент;
- Рудакова И.П. – заведующая лабораторией фармакопеи, доктор химических наук, профессор;
- Костенникова З.П. – заведующая лабораторией фармакогнозии, доктор фармацевтических наук;
- Дементьева Н.Н. – и.о. заведующей лабораторией фармацевтической химии, доктор фармацевтических наук, профессор;
- Завражная Т.А. – ведущий научный сотрудник лаборатории фармацевтической химии, кандидат фармацевтических наук;

***Фармацевтический факультет:***

- Раменская Г.В. – заведующая кафедрой фармацевтической химии с курсом токсикологической химии, доктор фармацевтических наук;
- Краснюк И.И. – заведующий кафедрой технологии лекарственных форм, доктор фармацевтических наук, профессор;
- Дорофеев В.Л. – профессор кафедры фармацевтической химии с курсом токсикологической химии, доктор фармацевтических наук;
- Литвин А.А. – профессор кафедры фармацевтической химии с курсом токсикологической химии, доктор биологических наук;
- Прокофьева В.И. – профессор кафедры фармацевтической химии с курсом токсикологической химии, доктор фармацевтических наук;
- Садчикова Н.П. – профессор кафедры фармацевтической химии с курсом токсикологической химии, доктор фармацевтических наук;
- Михайлова Г.В. – профессор кафедры технологии лекарственных форм, кандидат фармацевтических наук;
- Дёмина Н.Б. – профессор кафедры общей фармацевтической и биомедицинской технологии, доктор фармацевтических наук;
- Андрианова О.П. – доцент кафедры фармацевтической химии с курсом токсикологической химии, кандидат фармацевтических наук;
- Кувырченкова И.С. – доцент кафедры фармацевтической химии с курсом токсикологической химии, доктор фармацевтических наук;



- Родионова Г.М. – доцент кафедры фармацевтической химии с курсом токсикологической химии, кандидат фармацевтических наук;
- Рыженкова А.П. – доцент кафедры фармацевтической химии с курсом токсикологической химии, кандидат фармацевтических наук;
- Чумакова З.В. – доцент кафедры фармацевтической химии с курсом токсикологической химии, кандидат фармацевтических наук;
- Щепочкина О.Ю. – доцент кафедры фармацевтической химии с курсом токсикологической химии, кандидат фармацевтических наук;
- Григорьева О.Н. – доцент кафедры технологии лекарственных форм, кандидат фармацевтических наук;
- Денисова Т.В. – доцент кафедры технологии лекарственных форм, кандидат фармацевтических наук;
- Бардаков А.И. – доцент кафедры общей фармацевтической и биомедицинской технологии, кандидат фармацевтических наук;
- Калмыкова Т.П. – доцент кафедры общей фармацевтической и биомедицинской технологии, кандидат фармацевтических наук;
- Скатков С.А. – доцент кафедры общей фармацевтической и биомедицинской технологии, кандидат фармацевтических наук;
- Власов А.М. – старший преподаватель кафедры фармацевтической химии с курсом токсикологической химии, кандидат фармацевтических наук;
- Коваленко Л.И. – старший преподаватель кафедры фармацевтической химии с курсом токсикологической химии, кандидат фармацевтических наук.

**Государственное образовательное учреждение высшего профессионального образования Пятигорская государственная фармацевтическая академия Федерального агентства по здравоохранению и социальному развитию Российской Федерации:**

- Гаврилин М.В. – ректор, профессор;
- Сенченко С.П. – заместитель декана, преподаватель кафедры фармацевтической химии, кандидат фармацевтических наук;
- Терехов А.Ю. – заместитель декана, старший преподаватель кафедры биологической химии и микробиологии, кандидат фармацевтических наук;
- Вергейчик Е.Н. – заведующий кафедрой фармацевтической химии, доктор фармацевтических наук, профессор;
- Маркова О.М. – доцент кафедры фармацевтической химии, кандидат фармацевтических наук;
- Дмитриев А.Б. – доцент кафедры аналитической химии, кандидат химических наук;

– Ушакова Л.С. – доцент кафедры аналитической химии, кандидат фармацевтических наук;

– Курегян А.Г. – старший преподаватель кафедры фармацевтической химии, кандидат фармацевтических наук.

**Государственное учреждение высшего профессионального образования Пермская государственная фармацевтическая академия Федерального агентства по здравоохранению и социальному развитию Российской Федерации:**

– Решетников В.И. – заведующий кафедрой управления и экономики фармации очного факультета, профессор кафедры промышленной технологии лекарств с курсом биотехнологии, доктор фармацевтических наук;

– Коркодинова Л.М. – заведующая кафедрой фармацевтической химии очного факультета, доктор фармацевтических наук, профессор;

– Малкова Т.Л. – заведующая кафедрой токсикологической химии, кандидат фармацевтических наук, доцент;

– Одегова Т.Ф. – заведующая кафедрой микробиологии, доктор фармацевтических наук, профессор;

– Юшков В.В. – заведующий кафедрой клинической фармакологии, доктор медицинских наук, профессор;

– Хомов Ю.А. – профессор кафедры фармацевтической химии ФДПО и ФЗО, доктор фармацевтических наук;

– Ярыгина Т.И. – профессор кафедры фармацевтической химии очного факультета, доктор фармацевтических наук;

– Юшкова Т.А. – профессор кафедры фармакологии, клинической фармакологии, доктор медицинских наук;

– Молохова Е.И. – профессор кафедры промышленной технологии с курсом биотехнологии, доктор фармацевтических наук;

– Эвич Н.И. – доцент кафедры фармацевтической химии ФДПО и ФЗО, кандидат фармацевтических наук;

– Данилов Ю.Л. – доцент кафедры физики и математики, кандидат физико-математических наук;

– Рюмина Т.Е. – доцент кафедры физической химии, кандидат химических наук;

– Кремлева О.Б. – старший преподаватель кафедры физической химии, кандидат химических наук.

**Государственное образовательное учреждение высшего профессионального образования «Санкт-Петербургская государственная химико-фармацевтическая академия» Федерального агентства по здравоохранению и социальному развитию Российской Федерации:**

– Громова Л.И. – заведующая кафедрой промышленной технологии лекарственных препаратов, кандидат химических наук, доцент;

– Марченко А.Л. – доцент кафедры промышленной технологии лекарственных препаратов, кандидат фармацевтических наук.

**Государственное образовательное учреждение высшего профессионального образования «Российский университет дружбы народов» Федерального агентства по образованию Российской Федерации:**

– Плетенева Т.В. – заведующая кафедрой фармацевтической и токсикологической химии, доктор химических наук, профессор;

– Попов П.И. – провизор-аналитик, ассистент кафедры фармацевтической и токсикологической химии.

**Международный учебно-лазерный центр Московского государственного университета им. М.В. Ломоносова (МЛЦ МГУ им. М.В. Ломоносова):**

– Макаров В.А. – директор, доктор физико-математических наук, профессор;

– Приезжев А.В. – доцент, кандидат физико-математических наук.

**ОАО «Всероссийский научный центр по безопасности биологически активных веществ» (ОАО «ВНЦ БАВ»):**

– Митрохин Н.М. – заместитель директора по научно-методической работе, заведующий лабораторией общей фармакологии, доктор биологических наук, профессор.

**Федеральное государственное унитарное предприятие «Центр химии лекарственных средств – Всероссийский научно-исследовательский химико-фармацевтический институт» (ФГУП ЦХЛС-ВНИХФИ):**

– Дегтерев Е.В. – заведующий аналитическим отделом, доктор фармацевтических наук;

– Деханова О.А. – заведующая лабораторией анализа ГЛС, кандидат фармацевтических наук.

**Государственный научно-исследовательский институт стандартизации и контроля медицинских биологических препаратов им. Л.А. Тарасевича (ГИСК им. Л.А. Тарасевича):**

– Суханова С.М. – заведующая лабораторией бактериологических питательных сред, кандидат биологических наук.

**Федеральное государственное унитарное предприятие «Государственный научно-исследовательский институт особо чистых биопрепаратов» Федерального медико-биологического агентства Российской Федерации (ФГУП «Гос.НИИ ОЧБ» ФМБА России):**

– Пивоваров А.М. – ведущий научный сотрудник, кандидат химических наук.

**Центральная лаборатория контроля качества лекарственных средств и медицинских измерений Медицинского центра Управления делами Президента РФ.**

**Государственное научное учреждение «Всероссийский научно-исследовательский институт мясной промышленности им. В.М. Горбатова Российской академии сельскохозяйственных наук»:**

– Люблинская Л.А. – ведущий научный сотрудник, кандидат химических наук.

**Институт биоорганической химии им. академиков М.М. Шемякина и Ю.А. Овчинникова РАН (ИБХ РАН):**

– Шибанова Е.Д. – заведующая контрольно-аналитической лабораторией ОКК, кандидат химических наук.

**Федеральное государственное унитарное предприятие «Московский эндокринный завод»:**

– Дунаева М.В. – начальник ЦЗЛ;

– Сакаева И.В. – начальник отдела внедрения лекарственных форм, кандидат фармацевтических наук;

– Кирста Е.Ф. – начальник отдела стандартизации, кандидат фармацевтических наук;

– Требоганов А.Д. – кандидат химических наук.

**ОАО «Московское производственное химико-фармацевтическое объединение им. Н.А. Семашко».**

**ОАО «Акционерное Курганское общество медицинских препаратов и изделий «Синтез» (ОАО «Синтез»).**

**ОАО «Фармстандарт – Лексредства».**

**ОАО «Фармстандарт – Уфимский витаминный завод».**

**ОАО «Фармстандарт – Октябрь»:**

– Петровская Т.Н. – директор по развитию ОАО «Фармстандарт-Октябрь», кандидат фармацевтических наук.

**Специалисты:**

– Алексеев В.В. – директор департамента по стандартизации Ассоциации «Общество парентерального и энтерального питания», кандидат химических наук;

– Елизарова Т.Е. – генеральный директор контрольно-аналитической лаборатории «Фарманализ»;

– Гойзман М.С. – директор по науке ООО «Технология лекарственных средств» (группа компаний ХИМРАР), кандидат химических наук;

– Яшин Я.И. – директор НТЦ «Хроматография», доктор химических наук, профессор;

- Юрченко Н.И. – директор по регистрации и лицензированию ОАО «Акрихин», кандидат химических наук;
- Шпрах З.С. – заместитель директора НИИ ЭДиТО ГУ РОНЦ им. Н.Н. Блохина РАМН, кандидат фармацевтических наук;
- Кривцова И.Ю. – заведующая лабораторией аналитической химии ООО «Технология лекарственных средств» (группа компаний ХИМРАР);
- Емшанова С.В. – руководитель центра научных исследований и разработок ОАО «Акрихин», кандидат фармацевтических наук;
- Долгова Г.В. – руководитель отдела доклинических исследований готовых лекарственных препаратов ГНЦА, кандидат биологических наук;
- Скачилова С.Я. – заведующий отделом химии и технологии синтетических лекарственных средств ОАО «ВНЦ БАВ», доктор химических наук, профессор;
- Жестков В.П. – заведующий аналитической лабораторией ОАО «ВНЦ БАВ», кандидат химических наук;
- Шароварникова Л.А. – заведующая сектором синтеза ОАО «ВНЦ БАВ»;
- Тропина В.И. – заведующая сектором микробиологического контроля лекарственных средств ОАО «ВНЦ БАВ», кандидат биологических наук;
- Пахомов В.П. – руководитель сектора физико-химических методов экспертизы лекарственных препаратов Института клинической фармакологии ФГУ НЦЭСМП Росздравнадзора, кандидат химических наук;
- Львова М.Ш. – заведующая сектором ФГУП НИИ витаминов, кандидат химических наук;
- Эпштейн Н.А. – заместитель начальника отдела, начальник ЛХСА ОКК ОАО «Акрихин», кандидат химических наук;
- Мазов М.Ю. – заведующий лабораторией аналитических методов исследования ГИКМП, кандидат химических наук;
- Волкова Р.А. – заведующая лабораторией биохимии и биотехнологии ГИСК им. Л.А. Тарасевича, кандидат биологических наук;
- Облапенко Е.И. – начальник аналитической лаборатории ОАО «Валента Фармацевтика»;
- Охотникова В.Ф. – заведующая лабораторией технологии лекарственных форм ГУ ВИЛАР, кандидат фармацевтических наук;
- Финкельштейн Е.И. – руководитель лаборатории контроля качества лекарственных средств «БИОЛЕК» Московской государственной академии тонкой химической технологии им. М.В. Ломоносова, доктор химических наук, профессор;
- Астраханова М.М. – главный научный сотрудник лаборатории технологии лекарственных форм ГУ ВИЛАР, доктор фармацевтических наук, профессор;

- Люблинская Л.А. – ведущий научный сотрудник ГНУ ВНИИМП им. В.М. Горбатова, РАСХН, кандидат химических наук;
- Таратина Т.М. – ведущий научный сотрудник ФГУП «ГосНИИ ОЧБ» ФМБА России, кандидат химических наук;
- Кузовкин В.А. – ведущий научный сотрудник ОАО ЦХЛС ВНИХФИ, кандидат химических наук;
- Тихонова А.С. – ведущий научный сотрудник ГНЦА, кандидат биологических наук;
- Ермакова В.К. – ведущий научный сотрудник отдела аналитических исследований ОАО «ВНЦ БАВ», кандидат фармацевтических наук;
- Ермакова Г.А. – ведущий научный сотрудник отдела химии и технологии лекарственных средств ОАО «ВНЦ БАВ», кандидат химических наук;
- Иванова Г.П. – ведущий научный сотрудник ФГУП «Гос.НИИ ОЧБ» ФМБА России, кандидат химических наук;
- Юркевич А.М. – ведущий научный сотрудник ГНЦА, доктор химических наук, профессор;
- Каргина Т.М. – старший научный сотрудник лаборатории биохимии и биотехнологии ГИСК им. Л.А. Тарасевича, кандидат биологических наук;
- Качалина Т.В. – ведущий научный сотрудник лаборатории технологии лекарственных форм ГУ ВИЛАР, кандидат фармацевтических наук;
- Павлов Е.П. – старший научный сотрудник, руководитель группы микробиологического контроля ГНЦ Институт биофизики, кандидат медицинских наук;
- Эпштейн Н.Б. – старший научный сотрудник Медицинского радиологического научного центра РАМН, кандидат фармацевтических наук;
- Колоскова Л.И. – научный сотрудник аналитической лаборатории ОАО «ВНЦ БАВ»;
- Михальченко М.Е. – старший химик ОАО «Акрихин»;
- Комов В.П. – профессор кафедры биохимии СПХФА, доктор биологических наук;
- Матюшина Г.П. – профессор кафедры технологии лекарственных форм ММА им. И.М. Сеченова, доктор фармацевтических наук;
- Полиевктов М.К. – доктор фармацевтических наук;
- Блувштейн Л.Я.;
- Граковская Л.К. – доктор фармацевтических наук;
- Буданова Л.И. – кандидат химических наук;
- Нестеров В.В. – кандидат фармацевтических наук;
- Соколова И.А.

#### IV. ВВЕДЕНИЕ

Во 2 часть Государственной фармакопеи Российской Федерации XII издания включены 63 общие фармакопейные статьи (ОФС) и 2 фармакопейные статьи (ФС).

Продолжена публикация общих фармакопейных статей, посвященных физическим, физико-химическим и химическим методам анализа, в том числе испытаниям на подлинность и предельное содержание примесей; метрологической оценке методик эксперимента и результатов анализа; фармако-технологическим и другим испытаниям. Фармакопейные статьи регламентируют требования, предъявляемые к воде очищенной и воде для инъекций.

При составлении нормативных документов для включения в ГФ XII, по-возможности, соблюдалась преемственность в отношении ГФ XI.

В ГФ XII издания включены новые ОФС: Хроматография, Сверхкритическая флюидная хроматография, Хиральная хроматография, Электропроводность, Капиллярный электрофорез, Спектрометрия в ближней инфракрасной области, Автоматический элементный анализ, Определение распределения частиц по размеру методом лазерной дифракции света, Оптическая микроскопия, Потеря в массе при высушивании, Определение воды, Определение аминного азота методами формольного и иодометрического титрования, Определение сахаров спектрофотометрическим методом, Спектрофотометрическое определение фосфора, Определение фтора, Определение кислотонейтрализующей способности, Перекисное число, Гидроксильное число, Анизидиновое число, Алюминий, Фосфаты, Ртуть, Селен, Валидация аналитических методик, Растворение, Распадаемость суппозиторий и вагинальных таблеток, Однородность дозирования, Однородность массы дозированных лекарственных форм, Прочность таблеток на раздавливание, Степень сыпучести порошков, Извлекаемый объем лекарственных форм для парентерального применения (всего 31). Остальные ОФС переработаны и дополнены с

учетом современных требований, научных и практических достижений в области фармацевтического анализа.

В ОФС «Хроматография» описаны типы хроматографии и соответствующих хроматограмм, отражающих результат хроматографического разделения. Впервые описаны параметры, используемые для оценки эффективности хроматографической системы, в том числе при неполном разделении компонентов.

В настоящее время хроматографические методы имеют значительно большие возможности, чем 20 лет назад. С помощью ультраэффективной жидкостной хроматографии и высокоэффективной тонкослойной хроматографии обеспечивается более эффективное разделение веществ. Хиральная хроматография с использованием специальных подвижных фаз и хиральных сорбентов позволяет проводить разделение оптических изомеров (энантиомеров). Мощным аналитическим методом является сверхкритическая флюидная хроматография, обладающая высокой селективностью и скоростью хроматографического деления. Напротив, хроматография на бумаге сегодня применяется в анализе лекарственных средств весьма редко, по этой причине ее описание в ГФ XII сокращено.

Описания электрометрических методов (амперометрического и потенциометрического титрования) гармонизированы с соответствующими статьями Европейской фармакопеи.

В настоящее время для контроля качества воды очищенной и воды для инъекций обязательно измерение их электропроводности, что обусловило необходимость включения в ГФ XII соответствующей ОФС.

Альтернативным или дополнительным к хроматографическим методам является метод электрофореза. В новом варианте ОФС «Электрофорез» отдельное внимание уделено описанию наиболее широко востребованного в фармацевтическом анализе варианта электрофореза белков в полиакриламидном геле с натрия додецилсульфатом. По сравнению с традиционным



электрофорезом введение капиллярного электрофореза сделало возможным проводить автоматизированное количественное определение не только заряженных больших молекул или микрочастиц, но катионов, анионов и нейтральных соединений.

В настоящее время за рубежом находит широкое применение метод спектрометрии в ближней инфракрасной области (БИК-спектрометрия), позволяющий в ряде случаев проводить неразрушающий контроль фармацевтической продукции, а также дистанционный контроль, в том числе в технологических потоках в режиме реального времени. С целью внедрения метода БИК-спектрометрии в практику фармакопейного анализа на территории Российской Федерации во 2 часть ГФ XII включена ОФС «Спектрометрия в ближней инфракрасной области».

Анализ информации, извлекаемой из БИК-спектров, проводится с применением хемометрических алгоритмов, которые требуют создания первичного массива данных (спектральных библиотек). В ОФС описан принципиальный подход к проведению идентификации посредством БИК-спектрометрии, построению калибровочных моделей и интерпретации результатов при количественных определениях.

Впервые в мировой практике в фармакопейный анализ вводится автоматический элементный анализ, который позволит значительно упростить анализ органических соединений, содержащих в составе молекулы элементы: азот, сера, хлор, бром, кислород и другие. Определение основано на высокотемпературном окислительном разложении исследуемых веществ и селективном определении соответствующих этим элементам продуктов разложения методом газовой хроматографии. Одним из достоинств описанного метода является возможность использования одного стандартного образца с известным содержанием определяемого элемента для анализа многих лекарственных средств по этому элементу. В общей фармакопейной статье «Автоматический элементный анализ» приведено описание аппаратуры, методики

определения и способа расчета содержания активного вещества в лекарственных средствах.

Возрастающее число лекарственных средств гетерогенной природы способствует развитию методов исследования гетерогенных систем, в том числе методов определения размеров частиц, их формы и распределения по размерам. Впервые в Государственную фармакопею включены общие фармакопейные статьи «Оптическая микроскопия» и «Определение распределения частиц по размеру методом лазерной дифракции света». В отличие от метода микроскопии метод исследования дисперсных систем на основе рассеяния лазерного света позволяет проводить оценку не части, а всех частиц, является недеструктивным и позволяет измерять частицы в диапазоне от 0,1 мкм до 3 мм в отличие от оптической микроскопии, применяемой для характеристики частиц размером от 1 мкм и более.

Потере в массе при высушивании и определению воды посвящено две отдельные статьи. В дополнение к полумикрометоду К. Фишера (метода ГФ XI) описан кулонометрический метод, позволяющий проводить количественное определение микроколичеств воды.

В пересмотренной ОФС «Кислотно-основное титрование в неводных средах» особое внимание уделено специальным методам титрования, в том числе соединений, содержащих в молекуле азиридиновые или оксирановые циклы.

Общие фармакопейные статьи по определению аминного азота и сахаров составлены на основе частных фармакопейных статей и монографий зарубежных фармакопей и относятся, главным образом, к анализу препаратов природного происхождения.

В отличие от ГФ XI, для определения фосфора в ГФ XII предусмотрены разные способы минерализации испытуемого вещества и использование различных реактивов для последующего спектрофотометрического определения.

Определение фтора дополнено ионометрическим методом.

Для характеристики основного показателя препаратов-антацидов в Государственную фармакопею Российской Федерации впервые включена ОФС «Определение кислотонейтрализующей способности».

В дополнение к определению числа омыления, кислотного, эфирного и йодного чисел ГФ XI в ГФ XII включено описание определений перекисного, гидроксильного и анизидинового числа. В отличие от перекисного анизидиновое число характеризует содержание в испытуемом веществе вторичных продуктов окисления (альдегидов, кетонов) и таким образом, дает полное представление о качестве вещества.

Во 2 части продолжено описание испытаний на предельное содержание примесей в лекарственных средствах. Так, впервые приведены методики определения примесей алюминия, фосфатов, ртути и селена.

В соответствии с современным уровнем требований, предъявляемых к аналитическим методикам, в Государственную фармакопею Российской Федерации впервые включена ОФС, посвященная валидации аналитических методик, предназначенных для контроля качества лекарственных средств, и соответствующим критериям их пригодности. Данная статья составлена с учетом рекомендаций Международной конференции по гармонизации технических требований к регистрации лекарственных средств для человека (ICH). Параметры аналитической методики рассчитываются в соответствии с принятыми правилами статистической обработки результатов эксперимента.

Значительно полнее описаны фармако-технологические испытания. Добавленные испытания гармонизированы с Европейской фармакопеей. Однако, учитывая уровень фармацевтического производства в нашей стране, предусмотрен больший объем проб для испытаний при определении извлекаемого объема лекарственных форм для парентерального применения.

Широкое использование порошков в фармацевтической промышленности для создания самых различных лекарственных форм требует всесторон-

ней оценки их технологических свойств. ОФС «Степень сыпучести порошков», включающая описанные в европейской фармакопее определение сыпучести и насыпного объема, содержит дополнительную характеристику «Угол естественного откоса» и методику его определения. Учитывая научно-исследовательский характер технологических операций при создании, например, новых препаратов, приведенные методики носят рекомендательный характер.

Новой по содержанию стала ОФС «Методы количественного определения витаминов». На основании многолетнего опыта работы контрольных лабораторий предложена схема количественного анализа большинства жирорастворимых и водорастворимых витаминов в субстанциях и лекарственных формах, основанная на последовательном применении метода обращенно-фазовой высокоэффективной жидкостной хроматографии (ВЭЖХ) с использованием однотипного оборудования и ограниченного набора растворителей для приготовления подвижных фаз. Предлагаемая схема обладает большей простотой и универсальностью по сравнению с методиками зарубежных фармакопей.

Большое внимание уделено стандартизации препаратов инсулина. В результате аналитического изучения нормативных документов на препараты инсулина из общей фармакопейной статьи «Определение цинка в препаратах инсулина» исключен практически не используемый в настоящее время спектрофотометрический метод. Вследствие широкого применения в последние годы в медицинской практике аналогов инсулина, в пересмотренной ОФС «Биологические испытания инсулина» описаны испытания не только инсулина, но и его аналогов.

Из фармакопейных статей во 2 часть ГФ XII включены важные в практическом отношении ФС «Вода очищенная» и «Вода для инъекций», составленные с учетом современных требований и уровня фармацевтического производства российских производителей.

По сравнению с действующими в настоящее время фармакопейными

статьями в эти стандарты качества введены испытания на кислотность или щелочность и электропроводность. Испытание на кальций-ионы реакцией с оксалатом аммония заменено на более чувствительное испытание суммарного содержания кальций- и магний-ионов с натрия эдетатом, предусмотренное Европейской фармакопеей. Требование по содержанию тяжелых металлов гармонизировано с требованием Европейской фармакопеи – норма содержания снижена в 5 раз. Для достижения этого требования предусмотрено упаривание анализируемой воды. Предложенная методика испытания не требует использования не описанной в фармакопеях воды, свободной от ионов тяжелых металлов.

# ОБЩИЕ ФАРМАКОПЕЙНЫЕ СТАТЬИ

## МЕТОДЫ АНАЛИЗА

### ФИЗИЧЕСКИЕ И ФИЗИКО-ХИМИЧЕСКИЕ МЕТОДЫ АНАЛИЗА

#### 1. ХРОМАТОГРАФИЯ (ОФС 42-0092-09)

Хроматографией называется физико-химический метод разделения смесей, в котором разделяемые компоненты распределены между двумя фазами. Одна из этих фаз (стационарная фаза) неподвижна, а другая (подвижная фаза) постоянно движется в определенном направлении.

По свойствам подвижной и неподвижной фаз хроматографические методы можно разделить на следующие типы, показанные на схеме (рис. 1.1).

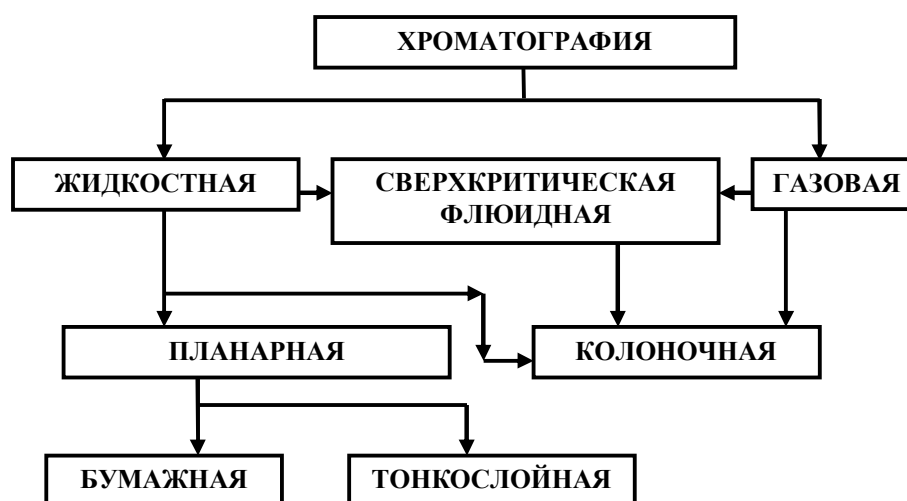


Рис. 1.1. Типы хроматографии

Результат хроматографического разделения представляется в виде хроматограммы.

#### **Хроматограмма и хроматографические параметры**

Хроматограммой называют последовательность пятен, зон или пиков, соответствующих компонентам исходной смеси после их хроматографического разделения. Для любого типа хроматографического процесса (см. рис. 1.1), в котором для регистрации результата используется детектор, хро-

матодиграма представляет собой график зависимости сигнала детектора, пропорционального концентрациям разделяемых компонентов, от времени (колоночная хроматография) или расстояния (планарная хроматография). В планарной хроматографии хроматограммой называют также зафиксированную на бумаге (бумажная хроматография) или на ТСХ-пластинке (тонкослойная хроматография) последовательность пятен компонентов исходной (анализируемой) смеси.

Схема типичной хроматограммы приведена на рис. 1.2. Хроматограмма состоит из пиков, разделенных базовой линией.

**Базовая линия** соответствует сигналу только от подвижной фазы.

**Пик** – кривая, в идеале приближающаяся к кривой гауссова распределения, которая описывает постепенное нарастание концентрации вещества и последующее ее уменьшение.

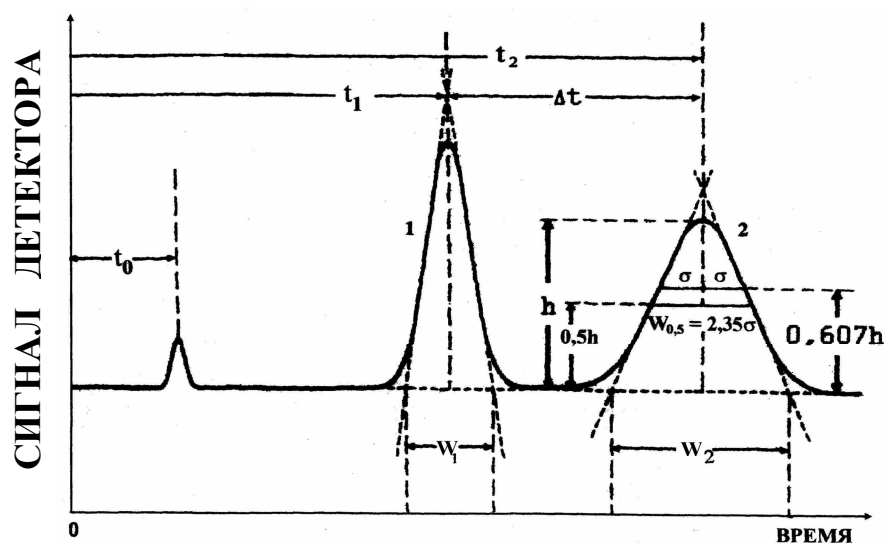


Рис. 1.2. Хроматограмма и основные хроматографические параметры  
 1 и 2 – пики соединений 1 и 2;  $t_1$  и  $t_2$  – соответствующие времена удерживания;  $t_0$  – время удерживания несорбирующегося компонента;  $W_1$  и  $W_2$  – ширина пиков у основания;  $W_{0,5}$  – ширина пика на половине его высоты (предполагается гауссова форма пиков)

## ИНТЕРПРЕТАЦИЯ ХРОМАТОГРАФИЧЕСКИХ ДАННЫХ

$t_i$  – время удерживания компонента – соответствует времени появления максимума пика на хроматограмме, где  $i$  – индекс, соответствующий  $i$ -му компоненту разделяемой смеси. При точном воспроизведении параметров хроматографической системы время удерживания является величиной, постоянной для данного вещества;

$t_0$  – время удерживания несорбирующегося компонента;

$t_R = t_i - t_0$  – приведенное (исправленное) время удерживания компонента;

$R_r$  – относительное время удерживания компонента 2 по компоненту 1

$$R_r = \frac{t_2}{t_1}$$

$t_1$  и  $t_2$  – времена удерживания двух компонентов, измеренные от момента инъекции.

$r$  – относительное удерживание компонента 2 по компоненту 1

$$r = \frac{t_2 - t_0}{t_1 - t_0}$$

$k' = (t_i - t_0)/t_0$  – коэффициент емкости колонки по  $i$  компоненту;

$W$  – ширина пика у основания (для пиков, описываемых гауссовым законом распределения,  $W = 4\sigma$ , см. рис. 1.2);

$W_{0,5}$  – ширина пика на половине высоты (для пиков, описываемых гауссовым законом распределения,  $W_{0,5} = 2,35\sigma$ , см. рис. 1.2);

$R$  – разрешение между пиками двух компонентов смеси может быть описано уравнениями:

$$R = \frac{2 \times (t_2 - t_1)}{W_1 + W_2}, \quad (1)$$

или



$$R = \frac{1,18 \times (t_2 - t_1)}{(W_{0,5})_1 + (W_{0,5})_2}, \quad (2)$$

При  $R \geq 1,5$  компоненты разделены полностью (до базовой линии).

Коэффициент  $p/v$  (отношение «пик – впадина»)

$$p/v = \frac{H_p}{H_v},$$

Данное соотношение используют для оценки эффективности хроматографической системы, если компоненты смеси разделяются не полностью (рис. 1.3).

$N$  – число теоретических тарелок, определяется следующими выражениями:

$$N = 16 \times \left( \frac{t_i}{W_i} \right)^2, \quad (3)$$

или

$$N = 5,54 \times \left( \frac{t_i}{W_{i,0,5}} \right)^2. \quad (4)$$

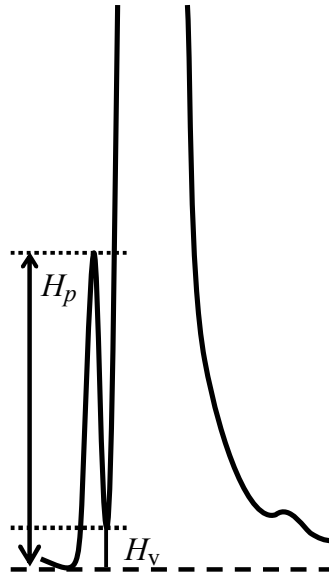


Рис. 1.3. Хроматограмма не полностью разделяемых компонентов  
 $H_p$  – высота меньшего пика относительно экстраполированной базовой линии;  
 $H_v$  – высота нижней точки (седловины) кривой, разделяющей пики, относительно экстраполированной базовой линии

$T$  – фактор асимметрии пика (хвостовой фактор) рассчитывают по уравнению (см. рис. 1.4):

$$T = \frac{W_{0,05}}{2f}, \quad (5)$$

где:  $W_{0,05}$  – ширина пика на 5 % (1/20) его высоты;

$f$  – расстояние между перпендикуляром, опущенным из вершины пика, и восходящей стороной пика на 5 % его высоты.

При  $T = 1$  пик симметричен.

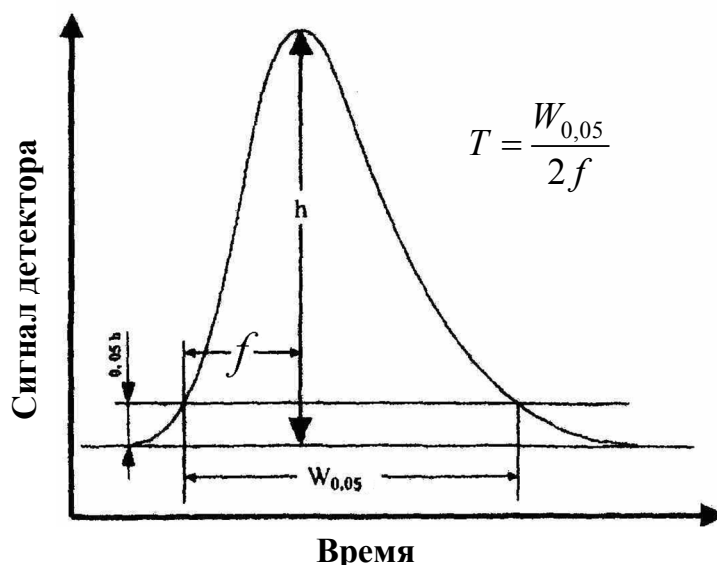


Рис. 1.4. Схема расчета фактора асимметрии пика

$RSD$  (%) – относительное стандартное отклонение, вычисляемое по формуле:

$$RSD = \frac{100}{\bar{X}} \times \sqrt{\frac{\sum_{i=1}^n (X_i - \bar{X})^2}{n-1}}, \quad (6)$$

где:  $\bar{X}$  – среднее результатов определений;

$X_i$  – результаты единичных определений;

$n$  – число определений.

Для оценки пригодности хроматографической системы в колоночной хроматографии обычно используют следующие параметры:  $R$ ;  $p/v$ ;  $N$ ;  $T$ ;  $RSD$ , – как по отдельности, так и в различных сочетаниях.

В планарной хроматографии аналогом времени удерживания является фактор удерживания:

$$R_f = a/b, \quad (7)$$

где:  $a$  – расстояние от точки нанесения пробы до центра пятна;

$b$  – расстояние от линии старта до линии фронта элюента.

На экспериментально определяемые значения  $R_f$  заметно влияют условия хроматографирования. Оценкой хроматографической подвижности, менее чувствительной к влиянию отклонений в условиях проведения эксперимента, является величина  $R_s$ , представляющая собой отношение величины  $R_f$  одного вещества к величине  $R_f$  другого, принятого за стандарт. Величины  $R_f$  и  $R_s$  используют для идентификации веществ. Обычно выбор стандарта осуществляется так, чтобы значение  $R_s$  анализируемого вещества было в пределах от 0,5 до 2,0. Схема определения этих величин приведена на рис. 1.5.

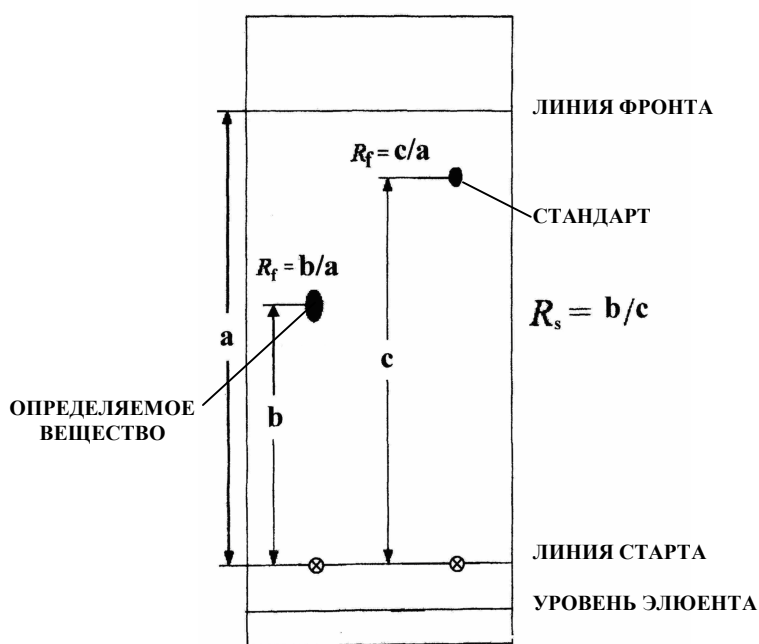


Рис. 1.5. Схема определения значений  $R_f$  и  $R_s$

⊗ – место нанесения образца на линию старта

Данные планарной хроматографии могут быть представлены в виде денситограмм.

### Расчет содержания определяемого компонента

Существуют 3 основных метода расчета концентрации анализируемого компонента по хроматографическим данным.

#### **1. Метод нормирования** (метод внутренней нормализации, нормировки).

Применение данного метода основано на предположении, что на хроматограмме зарегистрированы все компоненты, входящие в состав анализируемой смеси, и что доля площади (высоты) каждого пика от суммы площадей (высот) всех пиков соответствует содержанию компонента в массовых процентах. Содержание каждого компонента в процентах может быть вычислено по формулам:

$$X_i = \frac{S_i \times 100}{\sum_{i=1}^n S_i}, \quad (8)$$

или

$$X_i = \frac{S_i \times 100}{S}, \quad (8a)$$

где:  $S_i$  – площадь (высота)  $i$ -го пика;

$\sum_{i=1}^n S_i$  – сумма площадей (высот) всех пиков на хроматограмме;

$S$  – площадь (высота) основного пика.

Если чувствительность детектора различна по отношению к каждому из компонентов, то вводят поправочные коэффициенты  $k_i$ . Выражение (8) приобретает вид:

$$X_i = \frac{k_i \times S_i \times 100}{\sum_{i=1}^n k_i S_i}, \quad (9)$$

Поправочные коэффициенты рассчитывают относительно основного компонента анализируемой смеси или другого стандартного вещества по формуле:

$$k_i = \frac{C_i \times S_0}{C_0 \times S_i}, \quad (10)$$

где:  $C_i$  и  $C_0$  – концентрация  $i$ -ого компонента и стандартного вещества соответственно;

$S_i$  и  $S_0$  – площадь (высота) пика  $i$ -ого компонента и стандартного вещества соответственно.

**2. Метод внешнего стандарта.** Готовят раствор стандартного образца определяемого компонента с концентрацией, близкой к предполагаемой концентрации этого компонента в испытуемой пробе. Последовательно хроматографируют стандартный, испытуемый и снова стандартный растворы (каждый не менее 3-х раз). Находят средние значения площадей пиков на хроматограммах и рассчитывают концентрацию определяемого компонента в испытуемом растворе по уравнению:

$$C = \frac{S \times C_0}{S_0}, \quad (11)$$

где:  $S$  и  $S_0$  – средние значения площадей (высот) пиков на хроматограммах испытуемого и стандартного растворов соответственно;

$C$  и  $C_0$  – концентрации определяемого и стандартного растворов соответственно.

Для проведения анализа методом внешнего стандарта необходимо предварительно убедиться, что в используемом диапазоне концентраций площадь пика определяемого компонента линейно зависит от его концентрации.

**3. Метод внутреннего стандарта.** Метод внутреннего стандарта основан на том, что в анализируемую смесь вводят определенное количество стандартного вещества (внутренний стандарт). Это вещество должно быть химически инертным, отсутствовать в анализируемом образце и полностью отделяться от других компонентов смеси. Время его удерживания должно

быть близким к  $t_i$  определяемых компонентов, концентрация должна быть близка к концентрациям определяемых компонентов, пик симметричным.

В испытуемый и стандартный растворы вводят равные количества внутреннего стандарта, хроматографируют и определяют отношения площадей (высот) пиков определяемого компонента к площади (высоте) пика внутреннего стандарта в испытуемом и стандартном растворах.

Концентрацию определяемого компонента ( $X$ ) рассчитывают по формуле:

$$X = \frac{B \times C_0}{B_0}, \quad (12)$$

где:  $B=S/S_0$  – отношение площади (высоты) пика определяемого компонента к площади (высоте) пика внутреннего стандарта в испытуемом растворе;

$B_0=S/S_0$  – отношение площади (высоты) пика определяемого компонента к площади (высоте) пика внутреннего стандарта в стандартном растворе;

$C_0$  – концентрация стандартного раствора.

## 1.1. ХРОМАТОГРАФИЯ НА БУМАГЕ (ОФС 42-0093-09)

Хроматографический процесс, протекающий на листе фильтровальной бумаги при перемещении по ее капиллярам и поверхности подвижной фазы, называется хроматографией на бумаге.

Неподвижной фазой является либо сама бумага, либо вещества, предварительно нанесенные на ее волокна. Механизм хроматографии на бумаге может быть распределительным, адсорбционным или ионообменным. Перемещение подвижной фазы происходит либо только под действием капиллярных сил (восходящая хроматография), либо под действием капиллярных сил и силы тяжести (нисходящая хроматография).

При хроматографировании анализируемые вещества образуют на бумаге круглые или овальные пятна (зоны). Совокупность пятен, полученных при хроматографировании данного анализируемого образца, называется хроматограммой.

Подвижность вещества при хроматографировании характеризуется величиной  $R_f$ , представляющей собой отношение расстояния от линии старта до центра пятна определяемого вещества к расстоянию от линии старта до линии фронта подвижной фазы (см. ОФС «Хроматография»).

Подлинность анализируемого вещества определяется при одновременном хроматографировании на одном листе бумаги анализируемого и стандартного вещества. Если образцы идентичны, соответствующие им пятна на хроматограммах имеют одинаковый вид и равные значения  $R_f$ . Для идентификации иногда целесообразно хроматографировать смесь равных количеств анализируемого и стандартного вещества. На хроматограмме должно наблюдаться одно пятно. Условия хроматографирования следует подбирать так, чтобы значения  $R_f$  были отличны от 0 и 1.

При испытаниях на чистоту примеси и основное вещество должны иметь разные значения  $R_f$ . При этом можно судить о степени чистоты анализируемого вещества по величине и интенсивности окраски (или поглощения)

обнаруживаемых на хроматограмме пятен примесей. Содержание примесей может быть определено полуколичественно. Для этого на одном листе бумаги одновременно хроматографируют определенное количество анализируемого вещества и несколько образцов определяемой примеси (свидетеля) с различными, точно известными концентрациями. Содержание примеси в анализируемом образце оценивают, сравнивая ее пятно на хроматограмме по совокупности площади пятна и интенсивности окраски (или поглощения) с пятнами свидетеля. При достаточном сходстве пятен примеси по форме и окраске с пятнами основного вещества, взятого в том же количестве, допускается использование соответствующих количеств основного вещества в качестве свидетеля.

Для количественного анализа применяют спектрофотометрические или видеоденситометры. Для обработки хроматограмм в видимой области спектра целесообразно использовать планшетные сканеры и соответствующее программное обеспечение.

Можно также провести количественное определение веществ после их экстракции с хроматограммы. Для этого пятна вырезают и экстрагируют определяемое вещество. Содержание анализируемого вещества в извлечении или сухом остатке после отгонки растворителя находят любым методом, пригодным для определения малых концентраций.

### **ОБОРУДОВАНИЕ**

Для проведения хроматографии на бумаге используют герметизированные камеры, изготовленные из инертного материала и позволяющие наблюдать за ходом процесса разделения при закрытой крышке камеры. Часто в качестве камер используют стеклянные стаканы или цилиндры с шлифованной крышкой и дополнительно герметизированные. На крышке могут быть входные отверстия (шлюзы) для добавления растворителя или снятия избыточного давления в камере.



При проведении нисходящей хроматографии в верхней части камеры помещают сосуд для подвижной фазы (лодочку). Лодочка должна вмещать объем подвижной фазы, достаточный для проведения, по крайней мере, однократного хроматографирования. Длина лодочки должна превышать ширину листа хроматографической бумаги. Камера должна быть снабжена устройствами для закрепления листа хроматографической бумаги в рабочем положении и для ввода в лодочку подвижной фазы.

При проведении восходящей хроматографии подвижную фазу помещают либо в лодочку, установленную в нижней части камеры, либо наливают на дно камеры.

Внутренние стенки камеры обкладывают фильтровальной бумагой, что способствует более быстрому и полному ее насыщению парами растворителей, входящих в состав подвижной фазы.

Подготовку оборудования, хроматографической бумаги и подвижной фазы приводят в частных фармакопейных статьях.

## 1.2. ТОНКОСЛОЙНАЯ ХРОМАТОГРАФИЯ (ОФС 42-0094-09)

Хроматографический процесс в тонком слое сорбента, нанесенном на инертную твердую подложку (стеклянную, металлическую или полимерную), называется тонкослойной хроматографией или хроматографией в тонком слое сорбента (ТСХ).

Разделение может осуществляться по нескольким механизмам: адсорбционному, распределительному, ион-парному, ионообменному, эксклюзионному (гель-проникающему), хиральному или какой-либо их комбинации.

В результате движения анализируемого вещества и элюента под действием капиллярных сил происходит разделение смеси исследуемых веществ на ее компоненты. При разделении вещества образуют на поверхности сорбента круглые или эллипсовидные пятна или полосы (хроматографические зоны).

Подвижность вещества при разделении характеризуется величиной  $R_f$  и  $R_s$  (см. ОФС «Хроматография», уравнение 6 и рис. 1.4).

Параметры  $R_f$  и  $R_s$  используются для идентификации веществ и для оценки разделительной способности системы.

**Испытание на подлинность (идентификация)** анализируемых веществ проводится при одновременном хроматографировании одинакового количества анализируемого вещества и стандартного образца на одной и той же хроматограмме. При этом если вещества идентичны, то соответствующие им хроматографические зоны имеют одинаковую форму, интенсивность поглощения или окраски и равные величины  $R_f$ .

**При испытаниях на чистоту** основное вещество и примеси в условиях хроматографирования должны иметь разные значения  $R_f$ . При этом можно судить о степени чистоты анализируемого вещества по величине и интенсивности пятен обнаруживаемых на хроматограмме примесей. Их содержание может быть определено полуколичественно. Для этого на пластинку наносят определенные количества анализируемого вещества и свидетелей. Для опре-

деления идентифицированных примесей в качестве свидетелей используют стандартные образцы идентифицированных примесей в количествах, соответствующих их предельному содержанию. Для определения неидентифицированных примесей чаще всего используют растворы сравнения, приготовленные путем разведения испытуемого раствора, как указано в частной фармакопейной статье. Содержание примеси в анализируемом веществе оценивают, сравнивая зону примеси по совокупности величины и интенсивности с соответствующими пятнами свидетеля.

**Количественное определение** веществ на хроматограмме проводят, как правило, денситометрически.

#### **Основные приборы и материалы:**

- пластинки с закрепленным слоем сорбента различных модификаций;
  - хроматографические камеры;
  - калиброванные капилляры и микрошприцы;
  - устройства для нанесения на хроматограммы обнаруживающих реагентов (пульверизаторы для опрыскивания, камеры для погружения хроматограмм в раствор и др.);
  - вещества-стандарты, растворители, реагенты для обнаружения хроматографических зон;
- ультрахемископы с УФ-лампами на 254 нм и 365 нм.

Используемая лампа должна удовлетворять следующему тесту.

*Проверка работы лампы.* На пластинку силикагель G наносят 5 мкл 0,04 % раствора натрия салицилата в спирте 96 % для ламп с максимумом излучения при 254 нм или 5 мкл 0,2 % раствора натрия салицилата в спирте 96 % для ламп с максимумом излучения при 365 нм в виде пятна диаметром около 5 мм; пятно должно светиться.

При проведении анализов расстояние между лампой и хроматографической пластинкой не должно превышать расстояния, используемого при проверке работы лампы.

**Примечание.** Используемый спирт должен быть свободен от флуоресцирующих веществ.

### **Хроматографические пластинки**

Пластинка для ТСХ представляет собой твердую подложку (стеклянную, металлическую или полимерную) с нанесенным слоем сорбента. Толщина слоя сорбента от 0,1 до 0,25 мм для аналитического варианта и от 0,5 до 2,0 мм для препаративного.

Готовые хроматографические пластинки могут содержать флуоресцирующий индикатор для детектирования веществ, поглощающих в УФ-области спектра при 254 и 365 нм.

Размер частиц сорбента для аналитического варианта ТСХ составляет 5–20 мкм. Наряду с такими пластинками можно использовать высокоэффективные хроматографические пластинки, содержащие сорбент с частицами размером 5–7 мкм. Такие пластинки позволяют увеличить эффективность разделения и уменьшить предел обнаружения хроматографических зон.

Выпускаются также пластинки с монолитными сорбентами и пластинки с концентрирующей зоной (двухфазовые пластинки). Последние используются в фармацевтическом анализе для разделения сложных и гетерогенных смесей (экстракты из растительного лекарственного сырья, растворы таблеток со вспомогательными компонентами, мягкие лекарственные формы, смеси, содержащие пигменты, суспензии, растворы сухих экстрактов и др.).

### **Хроматографические камеры**

Используют хроматографические камеры для вертикального или горизонтального элюирования с герметичными крышками. Камеры для горизонтального элюирования снабжены также устройствами для подачи элюента на пластинку. Перед проведением анализа обычно внутренние стенки камеры обкладывают фильтровальной бумагой, смоченной подвижной фазой. Для вертикального элюирования применяют камеры с перегородкой в центре дна.

Использование камеры для горизонтального элюирования позволяет осуществлять одновременное элюирование с противоположных сторон пластинки, что увеличивает производительность анализа в два раза по сравнению с использованием камеры для вертикального элюирования. При этом также уменьшается расход подвижной фазы приблизительно в 10 раз. В горизонтальной камере движение подвижной фазы по пластинке происходит только за счет капиллярных сил, вклад гравитации при этом отсутствует, что повышает эффективность разделения по сравнению с камерами для вертикального элюирования.

### **Подвижные фазы (ПФ)**

Подвижные фазы (элюенты) должны быть предпочтительно малотоксичными, содержать минимум компонентов, не вступать в химические реакции ни с сорбентом (НФ, неподвижной фазой), ни с компонентами разделяемой смеси. ПФ должны также достаточно быстро испаряться с поверхности хроматограмм после элюирования.

Для подавления диссоциации полярных молекул компонентов разделяемой смеси к ПФ добавляют вещества кислого или основного характера (модификаторы).

### **Нанесение проб**

Если это указано в частных фармакопейных статьях, пластинки предварительно промывают растворителем и активируют нагреванием в течение 1 ч при 100–105 °С в сушильном шкафу. Перед нанесением проб пластинки должны храниться в герметично закрытом эксикаторе. Нанесение проб осуществляют:

- калиброванными капиллярами с тупым концом;
- поршневыми микрошприцами с тупым концом иглы;
- полуавтоматическими или автоматическими аппликаторами.

Нанесение осуществляют двумя способами: в виде пятен (2–5 мм диаметром) с промежутками между пятнами не менее 10 мм и в виде полос дли-

ной от 10 до 20 мм с промежутком между ними не менее 10 мм. Расстояние линии старта от нижнего края пластинки должно составлять не менее 10 мм. Во избежание «краевых эффектов» размывания фронта ПФ в процессе элюирования перед нанесением проб соскабливают с обеих боковых сторон пластинки слой сорбента шириной 2–3 мм. Расстояния на стартовой линии от боковых краев пластинки до мест нанесения первой и последней проб должны составлять не менее 10 мм. В процессе нанесения проб недопустимо повреждение сорбента на линии старта. Подсушивание нанесенных проб осуществляют в токе холодного или теплого воздуха, либо на специальном столе с электроподогревом.

### **Способы элюирования**

Используют следующие способы элюирования: восходящее элюирование (одно- и многоступенчатое, одномерное и двумерное – с поворотом пластинки на 90° или 180°) и горизонтальное.

### **Восходящая хроматография**

Если не указано иначе в частной фармакопейной статье, пластинку с нанесенными пробами помещают вертикально в камеру, предварительно насыщенную парами ПФ в течение 1 ч при 20–25 °С. Уровень ПФ должен быть расположен ниже линии старта. Камеру закрывают и проводят процесс при 20–25 °С в защищенном от света месте. После прохождения фронта ПФ расстояния, указанного в частной фармакопейной статье, пластинку вынимают из камеры, сушат и проявляют в предписанных условиях.

При проведении двумерной хроматографии пластинку высушивают после хроматографирования в первом направлении и хроматографируют в направлении, перпендикулярном первому.

### **Горизонтальная хроматография**

Пластинку с нанесенными пробами помещают в камеру и направляют поток ПФ из лотка в камеру согласно инструкции к прибору для горизонтального элюирования. Процесс проводят при 20–25 °С (если это указано в частной фар-

макопейной статье, одновременно с противоположных сторон пластинки). Когда ПФ пройдет расстояние, указанное в частной фармакопейной статье, пластинку вынимают, сушат и проявляют в предписанных условиях.

Двумерную хроматографию выполняют как указано в разделе «Восходящая хроматография».

### **Способы обнаружения**

Обнаружение (детектирование) хроматографических зон после проведения качественной и полуколичественной ТСХ осуществляют следующими способами:

- наблюдением под УФ-светом;
- опрыскиванием растворами обнаруживающих реагентов;
- выдерживанием в парах обнаруживающего реагента;
- погружением в растворы обнаруживающих реагентов в специальных камерах.

### **Высокоэффективная тонкослойная хроматография (ВЭТСХ)**

Эффективность разделения увеличивается как вследствие увеличения площади раздела подвижной и неподвижной фазы за счет уменьшения диаметра частиц сорбента, так и благодаря большей однородности размеров этих частиц. Применяют ВЭТСХ-пластинки, выполненные как в нормально-фазовом (полярная НФ), так и в обращенно-фазовом (неполярная НФ) вариантах.

По сравнению с классической ТСХ использование высокоэффективных пластинок позволяет:

- увеличить число анализируемых проб за счет уменьшения диаметра стартовых пятен (до 1–2 мм) или длины полос (до 5–10 мм);
- уменьшить промежутки между стартовыми пятнами (до 5 мм);
- уменьшить время хроматографирования за счет уменьшения пробега фронта подвижной фазы (ПФ);
- уменьшить расход (объем) ПФ;

– снизить пределы обнаружения пятен и количественного определения определяемых веществ в 10–100 раз.

Применение ВЭТСХ обеспечивает получение более компактных пятен разделяемых соединений, что улучшает метрологические характеристики количественного определения с помощью сканирующей хроматоденситометрии.



### **1.3. ГАЗОВАЯ ХРОМАТОГРАФИЯ (ОФС 42-0095-09)**

Газовая хроматография – это метод колоночной хроматографии, в котором подвижной фазой служит газ, движущийся через колонку, заполненную неподвижной фазой.

Применяют как газоадсорбционную, так и газожидкостную (преимущественно) хроматографию.

Анализ проводят на специальных приборах – газовых хроматографах.

Основные узлы газового хроматографа: источник подвижной фазы, устройство ввода пробы, колонка с термостатом, детектор, система сбора и обработки данных. Требуемые температурные режимы устройства ввода пробы, колонки и детектора устанавливаются в соответствующих термостатах.

#### **Подвижная фаза**

В качестве подвижной фазы используются азот, гелий или водород. Эти газы-носители могут подаваться в систему либо из баллонов, либо из газогенераторов, позволяющих получать газ высокой чистоты. Газ проходит через блок регулировки и стабилизации потока газа, обеспечивающий возможность измерения его скорости и давления на входе в хроматограф.

#### **Ввод пробы**

Наиболее распространен способ ввода жидкой пробы (раствора) в испаритель шприцем через самоуплотняющуюся мембрану. Однако хроматограф может быть укомплектован дозатором (в том числе, автоматическим) для ввода газообразных, жидких или твердых веществ.

Инжектирование методом выдувания и накопления (purge and trap) используется для извлечения легколетучих компонентов и накопления их в специальной адсорбционной ловушке (колонке) с последующей быстрой тепловой десорбцией и вводом в хроматографическую колонку.

Устройство парофазного концентрирования (head-space) позволяет повысить чувствительность определения летучих соединений.

## Колонки

Используются три типа аналитических колонок: насадочные (набивные), микронасадочные и капиллярные.

*Насадочные колонки* (НК) изготавливаются из металла (нержавеющая сталь, никель, медь), стекла, тефлона и других материалов. Для разделения неустойчивых соединений (каталитически разлагающихся при контакте с металлической поверхностью) используют стеклянные или тефлоновые колонки. По форме НК бывают прямые, U-образные, W-образные и спиральные. Внутренний диаметр НК составляет от 2 до 4 мм, а длина – от 1 до 4–5 м. Внутренний диаметр микронасадочных колонок 0,5–1 мм и длина от 0,5 до 3 м.

*Капиллярные колонки* изготавливаются из кварца и имеют форму спирали. По своим характеристикам (внутреннему диаметру,  $d$ ) они делятся на капиллярные ( $d = 0,2–0,3$  мм, длина от 5 до 100 м), узкие капиллярные ( $d = 0,05–0,2$  мм, длина от 5 до 100 м), капиллярные широкого диаметра ( $d = 0,3–0,8$  мм, длина от 10 до 60 м) и поликапиллярные ( $d = 0,04$  мм, длина 0,2 или 1 м).

В насадочных и микронасадочных колонках набивка сорбента внутри трубки должна быть плотной и однородной, без пустот. Чем плотнее и однороднее набивка, тем меньше размывание пиков и больше эффективность колонки.

В капиллярных колонках слой сорбента наносится на внутреннюю поверхность капилляра в виде слоя жидкой неподвижной фазы или в виде слоя адсорбента толщиной от 0,1 до 5,0 мкм, роль которого чаще всего выполняет полимерная пленка. В зависимости от характеристик капиллярных колонок и концентрации анализируемых соединений в образце введение пробы в колонку осуществляется с делением потока или без деления потока.

Системы программирования температуры колонки позволяют улучшить разрешение и сократить время анализа.

## Детекторы

Наиболее важные характеристики детекторов – чувствительность, линейный динамический диапазон (диапазон концентраций определяемого вещества, в котором наблюдается линейная зависимость сигнала детектора от концентрации) и селективность.

Чаще всего применяют пламенно-ионизационный детектор (ПИД). Это обусловлено его высокой чувствительностью к большинству органических соединений и чрезвычайно широким линейным динамическим диапазоном (6–7 порядков), что крайне важно при проведении количественных анализов. Применяют также детекторы других типов – детектор по теплопроводности (катарометр), термоионный (ТИД), электронно-захватный (ЭЗД), масс-спектрометрический. В зависимости от конкретной задачи могут быть использованы и детекторы других типов – пламенно-фотометрический, фотоионизационный, Фурье-инфракрасный и др.

Чувствительность ТИД по отношению к азот- и фосфорсодержащим соединениям выше чувствительности ПИД примерно на 2 и 3 порядка, соответственно.

ЭЗД – высокоселективный детектор, чувствительный к соединениям, содержащим галогены, серу, фосфор, нитраты, кислород.

## Неподвижные фазы

В газодсорбционной хроматографии в качестве сорбентов (адсорбентов) используют неорганические (силикагель – Сферосил, Порасил, Силихром и др.; графитированная термическая сажа – Карбопак С и В, Карбосив, Карбосфер; молекулярные сита – алюмосиликаты натрия и кальция) и пористые полимерные сорбенты.

В газожидкостной хроматографии неподвижная фаза (сорбент) представляет собой жидкость, нанесенную на твердый носитель. Носитель – относительно инертный адсорбент с низкой удельной поверхностью, на которой должна удерживаться неподвижная фаза в виде пленки равномерной

толщины. Носитель должен быть механически прочным, иметь по возможности сферическую форму и макропористую структуру. Применяют минеральные и полимерные носители. Большинство минеральных носителей представляют собой переработанные диатомиты. Обычно используются носители с размерами частиц в интервалах от 125 до 150 мкм или от 150 до 180 мкм.

Неподвижные фазы – это обычно высококипящие жидкости. Они различаются по температурному пределу использования (низкотемпературные – до 100 °С; среднетемпературные – до 200 °С; высокотемпературные – до 350 °С) и по полярности. Все неподвижные фазы делят на 4 группы – неполярные, слабополярные, среднеполярные и сильнополярные.

По химическому составу неподвижные фазы в своем большинстве принадлежат к следующим классам: алифатические и ароматические углеводороды; фталаты и фосфаты; простые и сложные эфиры, полиэфиры; полигликоли; силоксаны с неполярными, среднеполярными и полярными радикалами; нитрилы и нитрилэфиры. Разработаны также привитые неподвижные фазы, которые представляют собой нанесенную химическим путем почти монослойную пленку. Такие сорбенты называются бондапаками. Они характеризуются высокой термостойкостью, большей инертностью и обеспечивают более высокую эффективность колонок по сравнению с другими сорбентами.

### **Методика**

В описании методики должны быть указаны: тип детектора, тип колонки (насадочная или капиллярная), материал и размеры колонки, сорбент (тип твердого носителя и его характеристики, неподвижная жидкая фаза и ее количество), метод введения пробы и его параметры, температура испарителя, колонки и детектора, газ-носитель и его расход.

## 1.4. ВЫСОКОЭФФЕКТИВНАЯ ЖИДКОСТНАЯ ХРОМАТОГРАФИЯ (ОФС 42-0096-09)

Высокоэффективная жидкостная хроматография (ВЭЖХ) – это метод колоночной хроматографии, в котором подвижной фазой (ПФ) служит жидкость, движущаяся через хроматографическую колонку, заполненную неподвижной фазой (сорбентом). Колонки для ВЭЖХ характеризуются высоким гидравлическим давлением на входе в колонку, поэтому ВЭЖХ иногда называют «жидкостной хроматографией высокого давления».

В зависимости от механизма разделения веществ различают следующие варианты ВЭЖХ: адсорбционную, распределительную, ионообменную, эксклюзионную, хиральную и др.

В адсорбционной хроматографии разделение веществ происходит за счет их различной способности адсорбироваться и десорбироваться с поверхности адсорбента с развитой поверхностью, например, силикагеля.

В распределительной ВЭЖХ разделение происходит за счет различия коэффициентов распределения разделяемых веществ между неподвижной (как правило, химически привитой к поверхности неподвижного носителя) и подвижной фазами.

По полярности ПФ и НФ ВЭЖХ разделяют на нормально-фазовую и обращенно-фазовую.

Нормально-фазовым называют вариант хроматографии, в котором используют полярный сорбент (например, силикагель или силикагель с привитыми  $\text{NH}_2$ - или  $\text{CN}$ -группами) и неполярная ПФ (например, гексан с различными добавками). В обращенно-фазовом варианте хроматографии используют неполярные химически модифицированные сорбенты (например, неполярный алкильный радикал  $\text{C}_{18}$ ) и полярные подвижные фазы (например, метанол, ацетонитрил).

В ионообменной хроматографии молекулы веществ смеси, диссоциировавшие в растворе на катионы и анионы, разделяются при движении через

сорбент (катионит или анионит) за счет их разной скорости обмена с ионными группами сорбента.

В эксклюзионной (ситовой, гель-проникающей, гель-фильтрационной) хроматографии молекулы веществ разделяются по размеру за счет их разной способности проникать в поры неподвижной фазы. При этом первыми из колонки выходят наиболее крупные молекулы (с наибольшей молекулярной массой), способные проникать в минимальное число пор неподвижной фазы, а последними выходят вещества с малыми размерами молекул.

Часто разделение протекает не по одному, а по нескольким механизмам одновременно.

Метод ВЭЖХ может применяться для контроля качества любых негазовых анализируемых веществ. Для проведения анализа используют соответствующие приборы – жидкостные хроматографы.

В состав жидкостного хроматографа обычно входят следующие основные узлы:

- узел подготовки ПФ, включая емкость с подвижной фазой (или емкости с отдельными растворителями, входящими в состав подвижной фазы) и систему дегазации ПФ;
- насосная система;
- смеситель подвижной фазы (при необходимости);
- система ввода пробы (инжектор);
- хроматографическая колонка (может быть установлена в термостате);
- детектор;
- система сбора и обработки данных.

### ***Насосная система***

Насосы обеспечивают подачу ПФ в колонку с заданной постоянной скоростью. Состав подвижной фазы может быть постоянным или меняющимся во время анализа. В первом случае процесс называют изократическим, а во втором – градиентным. Перед насосной системой иногда устанавливают

фильтры с диаметром пор 0,45 мкм для фильтрации подвижной фазы. Современная насосная система жидкостного хроматографа состоит из одного или нескольких насосов, управляемых компьютером. Это позволяет менять состав ПФ по определенной программе при градиентном элюировании. Смешение компонентов ПФ в смесителе может происходить как при низком давлении (до насосов), так и при высоком давлении (после насосов). Смеситель можно использовать для подготовки ПФ и при изократическом элюировании, однако более точное соотношение компонентов достигается при предварительном смешении компонентов ПФ для изократического процесса. Насосы для аналитической ВЭЖХ позволяют поддерживать постоянную скорость подачи ПФ в колонку в интервале от 0,1 до 10 мл/мин при давлении на входе в колонку до 50 МПа. Целесообразно, однако, чтобы это значение не превышало 20 МПа. Пульсации давления минимизируются специальными демпферными системами, входящими в конструкцию насосов. Рабочие детали насосов изготавливаются из коррозионностойких материалов, что позволяет использовать в составе ПФ агрессивные компоненты.

### *Смесители*

По своей конструкции смесители могут быть статическими или динамическими.

В смесителе происходит образование единой подвижной фазы из отдельных растворителей, подаваемых насосами, если необходимая смесь не была приготовлена заранее. Смешивание растворителей обычно происходит самопроизвольно, но иногда применяются системы с принудительным смешиванием.

### *Инжекторы*

Инжекторы могут быть универсальными для ввода проб от 1 мкл до 2 мл или дискретными для ввода пробы только определенного объема. Оба типа инжекторов могут быть автоматическими («автоинжекторы» или «автосэмплеры»). Инжектор для ввода пробы (раствора) расположен не-

посредственно перед хроматографической колонкой. Конструкция инжектора позволяет изменять направление потока ПФ и осуществлять предварительное введение пробы в петлю определенного объема (обычно от 10 до 100 мкл). Этот объем указан на маркировке петли. Конструкция инжектора позволяет осуществлять замену петли. Для введения анализируемого раствора в неавтоматический инжектор используется ручная микрошприц с объемом, значительно превосходящим объем петли. Избыток введенного раствора, не помещившийся в петле, сбрасывается, и в колонку вводится точный и всегда одинаковый объем пробы. Ручное неполное заполнение петли снижает точность и воспроизводимость дозирования и, следовательно, ухудшает точность и воспроизводимость хроматографического анализа.

### *Хроматографическая колонка*

Хроматографические колонки обычно представляют собой трубки из нержавеющей стали, стекла или пластика, заполненные сорбентом и закрытые с обеих сторон фильтрами с диаметром пор 2–5 мкм. Длина аналитической колонки в зависимости от механизма хроматографического разделения может находиться в диапазоне от 5 до 60 см и более (обычно она составляет 10–25 см), внутренний диаметр – от 2 до 10 мм (обычно 4,6 мм). Колонки с внутренним диаметром менее 2 мм используются в микроколоночной хроматографии. Используются также капиллярные колонки с внутренним диаметром около 0,3–0,7 мм. Колонки для препаративной хроматографии имеют внутренний диаметр до 50 мм и более.

Перед аналитической колонкой могут устанавливаться короткие колонки (предколонки) выполняющие различные вспомогательные функции (чаще – защита аналитической колонки). Обычно анализ проводят при комнатной температуре, однако для увеличения эффективности разделения и сокращения продолжительности анализа может быть использовано термостатирование колонок при температурах не выше 60 °С. При более высоких температурах возможна деструкция сорбента и изменение состава ПФ.



### *Неподвижная фаза (сорбент)*

В качестве сорбентов обычно применяются:

1. Силикагель, оксид алюминия, пористый графит используются в нормально-фазовой хроматографии. Механизм удерживания в данном случае – обычно адсорбция;
2. Смолы или полимеры с кислотными или основными группами. Область применения – ионообменная хроматография;
3. Пористый силикагель или полимеры (эксклюзионная хроматография);
4. Химически модифицированные сорбенты (сорбенты с привитыми фазами), приготовленные чаще всего на основе силикагеля. Механизм удерживания в большинстве случаев – распределение между подвижной и неподвижной фазами;
5. Химически модифицированные хиральные сорбенты, например производные целлюлозы и амилозы, протеины и пептиды, циклодекстрины, используемые для разделения энантиомеров (хиральная хроматография).

Сорбенты с привитыми фазами могут иметь различную степень химической модификации. Частицы сорбента могут иметь сферическую или неправильную форму и разнообразную пористость.

В качестве привитых фаз наиболее часто применяются:

- октильные группы  $[\text{Si}-(\text{CH}_2)_7-\text{CH}_3]$  (сорбент октилсилан или  $\text{C}_8$ );
- октадецильные группы  $[\text{Si}-(\text{CH}_2)_{17}-\text{CH}_3]$  (сорбент октадецилсилан (ODS) или  $\text{C}_{18}$ );
- фенильные группы  $[\text{Si}-(\text{CH}_2)_n-(\text{C}_6\text{H}_5)]$  (сорбент фенилсилан);
- цианопропильные группы  $[\text{Si}-(\text{CH}_2)_3-\text{CN}]$  (сорбент CN);
- аминопропильные группы  $[\text{Si}-(\text{CH}_2)_3-\text{NH}_2]$  (сорбент  $\text{NH}_2$ );
- диольные группы  $[\text{Si}-(\text{CH}_2)_3-\text{OCH}(\text{OH})-\text{CH}_2-\text{OH}]$  (сорбент диол).

Наиболее часто анализ выполняют на неполярных привитых фазах в обращенно-фазовом режиме с применением сорбента  $\text{C}_{18}$ .

В некоторых случаях более целесообразно применять нормально-фазовую хроматографию. При этом используют силикагель или полярные привитые фазы («CN», «NH<sub>2</sub>», «диол») в сочетании с неполярными растворителями.

Сорбенты с привитыми фазами химически устойчивы при значениях pH от 2,0 до 8,0, если другое специально не оговаривается производителем. Частицы сорбента могут иметь сферическую или неправильную форму и разнообразную пористость. Размер частиц сорбента в аналитической ВЭЖХ обычно составляет 3–10 мкм, в препаративной ВЭЖХ – до 50 мкм и более. Используются также монолитные сорбенты.

Высокая эффективность разделения обеспечивается высокой площадью поверхности частиц сорбента (которая является следствием их микроскопических размеров и наличия пор), а также равномерностью состава сорбента и плотной и равномерной его упаковкой.

### *Детекторы*

Используются различные способы детектирования. В общем случае ПФ с растворенными в ней компонентами после хроматографической колонки попадает в ячейку детектора, где непрерывно измеряется то или иное ее свойство (поглощение в УФ или видимой области спектра, флуоресценция, показатель преломления, электропроводность и др.). Полученная при этом хроматограмма представляет собой график зависимости некоторого физического или физико-химического параметра ПФ от времени.

Наиболее распространенными являются спектрофотометрические детекторы (включая диодно-матричные), регистрирующие изменение оптической плотности в ультрафиолетовой, видимой и часто в ближней инфракрасной областях спектра от 190 до 800 или 900 нм. Хроматограмма в этом случае представляет собой зависимость оптической плотности ПФ от времени.

Традиционно используемый спектрофотометрический детектор позволяет проводить детектирование при любой длине волны в его рабочем диапа-

зоне. Применяются также мультиволновые детекторы, позволяющие проводить детектирование при нескольких длинах волн одновременно.

С помощью диодно-матричного детектора можно не только проводить детектирование сразу по нескольким длинам волн, но и практически мгновенно (без сканирования) получать оптический спектр ПФ в любой момент времени, что значительно упрощает качественный анализ разделяемых компонентов.

Чувствительность флуоресцентных детекторов примерно в 1000 раз выше чувствительности спектрофотометрических. При этом используется либо собственная флуоресценция, либо флуоресценция соответствующих производных, если само определяемое вещество не флуоресцирует. Современные флуоресцентные детекторы позволяют не только получать хроматограммы, но и регистрировать спектры возбуждения и флуоресценции анализируемых соединений.

Для анализа образцов, не поглощающих в УФ и видимой областях спектра (например, углеводов), используют рефрактометрические детекторы (рефрактометры). Недостатки этих детекторов – их низкая (по сравнению со спектрофотометрическими детекторами) чувствительность и значительная температурная зависимость интенсивности сигнала (детектор необходимо термостатировать).

Используются также электрохимические детекторы (кондуктометрические, амперометрические и др.), масс-спектрометрические и Фурье-ИК-детекторы, детекторы светорассеивания, радиоактивности и некоторые другие.

### ***Подвижная фаза***

В качестве ПФ могут применяться разнообразные растворители – как индивидуальные, так и их смеси.

В нормально-фазовой хроматографии обычно применяются жидкие углеводороды (гексан, циклогексан, гептан) и другие относительно неполярные

растворители с небольшими добавками полярных органических соединений, которые регулируют элюирующую силу ПФ.

В обращено-фазовой хроматографии в состав ПФ входят полярные органические растворители (обычно ацетонитрил и метанол) и вода. Для оптимизации разделения часто используют водные растворы с определенным значением рН, в частности буферные растворы. Применяют добавки неорганических и органических кислот, оснований и солей и другие соединения (например, хиральные модификаторы для разделения энантиомеров на ахиральном сорбенте).

Контроль значения рН необходимо осуществлять отдельно для водного компонента, а не для его смеси с органическим растворителем.

ПФ может состоять из одного растворителя, часто из двух, при необходимости – из трех и более. Состав ПФ указывают как объемное соотношение входящих в нее растворителей. В отдельных случаях может указываться массовое соотношение, что должно быть специально оговорено.

При использовании УФ-спектрофотометрического детектора ПФ не должна иметь выраженного поглощения при выбранной для детектирования длине волны. Предел прозрачности или оптическая плотность при определенной длине волны растворителя конкретного изготовителя часто указывается на упаковке.

На хроматографический анализ большое влияние оказывает степень чистоты ПФ, поэтому предпочтительно применять растворители, выпущенные специально для жидкостной хроматографии (включая воду).

ПФ и анализируемые растворы не должны содержать нерастворившихся частиц и пузырьков газа. Воду, полученную в лабораторных условиях, водные растворы, предварительно смешанные с водой органические растворители, а также анализируемые растворы необходимо подвергать тонкой фильтрации и дегазации. Для этих целей обычно применяют фильтрование

под вакуумом через инертный по отношению к данному растворителю или раствору мембранный фильтр с размером пор 0,45 мкм.

### ***Система сбора и обработки данных***

Современная система обработки данных представляет собой сопряженный с хроматографом персональный компьютер с установленным программным обеспечением, позволяющим регистрировать и обрабатывать хроматограмму, а также управлять работой хроматографа и следить за основными параметрами хроматографической системы.

### **Перечень условий хроматографирования, подлежащих указанию**

В частной фармакопейной статье должны быть приведены размеры колонки, тип сорбента с указанием размера частиц, температура колонки (если необходимо термостатирование), объем вводимой пробы (объем петли), состав ПФ и способ ее приготовления, скорость подачи ПФ, детектор и условия детектирования, описание градиентного режима (если используется), время хроматографирования.

### **ИОНООБМЕННАЯ И ИОННАЯ ВЭЖХ**

Ионообменная хроматография используется для анализа как органических (гетероциклические основания, аминокислоты, белки и др.), так и неорганических (различные катионы и анионы) соединений. Разделение компонентов анализируемой смеси в ионообменной хроматографии основано на обратимом взаимодействии ионов анализируемых веществ с ионными группами сорбента. В качестве сорбентов используются аниониты или катиониты. Эти сорбенты представляют собой, в основном, либо полимерные ионообменные смолы (обычно сополимеры стирола и дивинилбензола с привитыми ионными группами), либо силикагели с привитыми ионообменными группами. Сорбенты с группами  $-(\text{CH}_2)_3\text{N}^+\text{X}^-$  используются для разделения анионов, а сорбенты с группами  $-(\text{CH}_2)\text{SO}_3^-\text{H}^+$  – для разделения катионов. Обычно для разделения анионов применяют полимерные смолы, а для разделения катионов – модифицированные силикагели.

В качестве ПФ в ионообменной хроматографии применяют водные растворы кислот, оснований и солей. Обычно используются буферные растворы, позволяющие поддерживать определенные значения pH. Возможно также использование небольших добавок смешивающихся с водой органических растворителей – ацетонитрила, метанола, этанола, тетрагидрофурана.

**Ионная хроматография** — вариант ионообменной хроматографии, в котором для определения концентрации ионов анализируемого вещества используется кондуктометрический детектор. Для высокочувствительного определения изменений электропроводности проходящей через детектор ПФ фоновая электропроводность ПФ должна быть низкой.

Существуют два основных варианта ионной хроматографии.

Первый из них основан на подавлении электропроводности электролита ПФ с помощью второй ионообменной колонки, находящейся между аналитической колонкой и детектором. В этой колонке происходит нейтрализация ПФ и анализируемые соединения попадают в ячейку детектора в деионизированной воде. Детектируемые ионы являются единственными ионами, обеспечивающими проводимость ПФ. Недостаток подавляющей колонки – необходимость ее регенерации через достаточно короткие промежутки времени. Подавляющая колонка может быть заменена непрерывно действующим мембранным подавителем, в котором состав мембраны непрерывно обновляется потоком регенерирующего раствора, движущегося в направлении, противоположном направлению потока ПФ.

Второй вариант ионной хроматографии – одноколоночная ионная хроматография. В этом варианте используется ПФ с очень низкой электропроводностью. В качестве электролитов широко применяют слабые органические кислоты – бензойную, салициловую или изофталевую.

### **ЭКСКЛЮЗИОННАЯ ВЭЖХ**

Эксклюзионная хроматография (гель-хроматография) – особый вариант ВЭЖХ, основанный на разделении молекул по их размерам. Распределение

молекул между неподвижной и подвижной фазами основано на размерах молекул и частично на их форме и полярности. Для разделения используют пористые сорбенты – полимеры, силикагель, пористые стекла и полисахариды. Размер частиц сорбентов 5–10 мкм.

Преимуществами пористых стекол и силикагеля являются быстрая диффузия ПФ и молекул анализируемого вещества в поры, устойчивость в различных условиях (даже при высоких температурах). Полимерные сорбенты представляют собой сополимеры стирола и дивинилбензола (это гидрофобные сорбенты, используемые с неполярными подвижными фазами) и гидрофильные гели, получаемые из сульфированного дивинилбензола или полиакриламидных смол.

Возможны два предельных типа взаимодействия молекул с пористой неподвижной фазой. Молекулы, размер которых больше среднего диаметра пор, вообще не проникают в сорбент и элюируются вместе с подвижной фазой первыми. Молекулы с диаметром значительно меньше размера пор сорбента свободно проникают в него, остаются в неподвижной фазе наибольшее время и элюируются последними. Молекулы средних размеров проникают в поры сорбента в зависимости от размера и частично в зависимости от своей формы. Они элюируются с различными временами удерживания между самыми крупными и самыми мелкими молекулами. Разделение компонентов хроматографируемого образца происходит в результате повторяющихся актов диффузии компонентов образца в поры сорбента, и обратно.

В эксклюзионной хроматографии для характеристики удерживания используется объем удерживания, равный произведению скорости потока ПФ на время удерживания.

***Подвижная фаза.*** Выбор ПФ зависит от типа сорбента. Эксклюзионная хроматография в целом делится на гель-фильтрационную и гель-проникающую хроматографию.

Метод гель-фильтрационной хроматографии используют для разделе-

ния водорастворимых соединений на гидрофильных сорбентах. Подвижные фазы представляют собой водные буферные растворы с заданным значением рН.

В гель-проникающей хроматографии применяются гидрофобные сорбенты и неполярные органические растворители (толуол, дихлорметан, тетрагидрофуран). Этот метод используют для анализа соединений, малорастворимых в воде.

*Детекторы.* В качестве детекторов в эксклюзионной хроматографии используются дифференциальные рефрактометрические детекторы, а также спектрофотометрические детекторы (в том числе, в ИК-области спектра). Применяются также вискозиметрический и проточный лазерный детекторы. Эти детекторы в комбинации с рефрактометром или другим концентрационным детектором позволяют непрерывно определять молекулярную массу полимера в ПФ.

#### **УЛЬТРАЗЭФФЕКТИВНАЯ ЖИДКОСТНАЯ ХРОМАТОГРАФИЯ**

Ультраэффективная жидкостная хроматография представляет собой вариант жидкостной хроматографии, отличающийся большей эффективностью по сравнению с классической ВЭЖХ.

Особенностью ультраэффективной жидкостной хроматографии является использование сорбентов с размером частиц от 1,5 до 2 мкм. Размеры хроматографических колонок обычно составляют от 50 до 150 мм в длину и от 1 до 4 мм в диаметре. Объем вводимой пробы может составлять от 1 до 50 мкл.

Хроматографическое оборудование, используемое в классическом варианте ВЭЖХ, обычно специально адаптировано для этого вида хроматографии.

Оборудование, предназначенное для ультраэффективной жидкостной хроматографии, может использоваться и в классическом варианте ВЭЖХ.



## 1.5. ХИРАЛЬНАЯ (ЭНАНТИОСЕЛЕКТИВНАЯ) ХРОМАТОГРАФИЯ (ОФС 42-0097-09)

Основу хроматографического метода составляет селективное разделение (расщепление) оптически активных соединений на отдельные энантиомеры. Разделение может осуществляться методами газовой и жидкостной хроматографии на хиральных неподвижных фазах или на ахиральных неподвижных фазах с использованием хиральных подвижных фаз. В качестве неподвижных фаз могут быть использованы сорбенты с модифицированной поверхностью, содержащей такие вещества как хитозаны, циклодекстрины, полисахариды, белки и др. (селекторы). В качестве подвижных фаз могут быть использованы подвижные фазы с различными добавками (модификаторами): хиральные комплексы металлов, нейтральные хиральные лиганды, ион-парные реагенты.

Селекторы должны иметь хиральные центры и содержать полярные функциональные группы (-ОН, -NH<sub>2</sub>, -COOH и др.).

Эффективно разделение на катионных хиральных сорбентах. Хиральное разделение достигается полностью при достаточном количестве хиральных центров, которые иногда вводят даже в боковые цепи селектора.

В газовой хроматографии наиболее эффективное и селективное разделение хиральных соединений наблюдается при использовании капиллярных колонок.

В ряде случаев для повышения селективности или чувствительности метода можно использовать дериватизацию изучаемых образцов.

В частных фармакопейных статьях должно быть дано подробное описание рекомендуемой хиральной фазы (неподвижной или подвижной) и условий анализа.

## 1.6. СВЕРХКРИТИЧЕСКАЯ ФЛЮИДНАЯ ХРОМАТОГРАФИЯ (ОФС 42-0098-09)

Сверхкритическим флюидом (или просто флюидом) называется вещество при значениях температуры и давления выше критических ( $T_C$  и  $P_C$ , соответственно). В этом состоянии (сверхкритическом флюидном) свойства вещества являются промежуточными между свойствами газа и жидкости. Хроматографический процесс, в котором в качестве подвижной фазы используется флюид, называется сверхкритической флюидной хроматографией (СФХ)

С точки зрения применения флюида в качестве подвижной фазы в хроматографии важны его плотность, коэффициент самодиффузии и вязкость. Плотность основных флюидов, используемых в хроматографии, примерно на 2–3 порядка больше плотности газов и в несколько раз меньше плотности соответствующих жидкостей. Вязкость флюидов примерно на порядок выше вязкости газов и примерно во столько же раз меньше вязкости жидкостей. Это же соотношение справедливо и для коэффициентов самодиффузии. На этом различии свойств основаны преимущества СФХ по сравнению с ВЭЖХ:

- скорости разделения в СФХ значительно выше, чем в ВЭЖХ;
- размывание пиков в СФХ меньше, чем в ВЭЖХ (хотя и больше, чем в ГХ).

Значения  $P_C$  для используемых в СФХ флюидов лежат в интервале от примерно 42 (пропан) до примерно 80 (метанол) атм. Соответствующие значения  $T_C$  составляют 96,8 и 239,6 °С. Эти значения находятся в пределах, обычных для газовой хроматографии (ГХ) и ВЭЖХ. Следовательно, хроматограф для СФХ может состоять из блоков, используемых в ГХ и ВЭЖХ. Хроматографическая колонка должна быть термостатирована и в ней должно поддерживаться определенное давление, а на выходе из колонки флюид должен переходить в газообразное состояние. Для этого используются специальные устройства – рестрикторы. Поскольку плотность флюида зависит от давления, повышение давления приводит к увеличению элюирующей силы ПФ и сокращению времен удерживания. Поэтому в СФХ можно использо-

вать программирование давления в форме градиента, аналогично программированию температуры в ГХ и состава ПФ в ВЭЖХ.

**Подвижные фазы.** В качестве ПФ в СФХ могут использоваться различные флюиды, однако чаще всего используется углерода диоксид. Это объясняется его дешевизной, нетоксичностью, отсутствием запаха, прозрачностью в УФ и видимой областях спектра. Критические параметры  $\text{CO}_2$  ( $T_C = 31,1$  °С;  $P_C = 72,8$  атм.) позволяют варьировать условия проведения эксперимента в относительно широких пределах с использованием оборудования, аналогичного оборудованию для ВЭЖХ. Для улучшения растворимости в углерода диоксиде высокомолекулярных, ионных или полярных анализируемых веществ используют добавки модификаторов. Обычно это органические растворители, смешивающиеся с  $\text{CO}_2$  (спирты, циклические эфиры). Однако в качестве модификатора может быть использована почти любая жидкость, например, вода.

В качестве других ПФ применяют закись азота, аммиак, метанол, *n*-бутан, диэтиловый эфир, дифтордихлорметан.

**Колонки.** В СФХ используются набивные и капиллярные колонки. Набивные колонки аналогичны применяемым в ВЭЖХ. Их внутренний диаметр может меняться в диапазоне от 0,5 до 4,6 мм, а длина достигать 25 см. В качестве сорбентов применяют те же сорбенты, что и для ВЭЖХ, например, октадецил- или аминопропилсилан с диаметром частиц 3–10 мкм.

Характеристики капиллярных колонок: длина 10–20 м, внутренний диаметр 0,05 – 1 мм, толщина слоя неподвижной фазы 0,05–1 мкм. В качестве неподвижной фазы используют жидкие или химически привитые на внутренних стенках силоксаны.

**Детекторы.** В СФХ могут применяться детекторы как для ВЭЖХ, так и для ГХ: спектрофотометрические (в УФ и видимой областях спектра), пламенно-фотометрические, электрозахватные, масс-спектрометрические, флуоресцентные, ИК-детекторы, катарометры и др. Причем флюидная форма

анализируемой пробы обуславливает благоприятные условия для применения масс-спектрометрического детектора.

При использовании в качестве флюидов  $\text{CO}_2$ ,  $\text{NH}_3$  или  $\text{N}_2\text{O}$  анализ выходящего из рестриктора газа может быть выполнен с помощью обычного пламенно-ионизационного детектора, так как в этом случае ПФ создает очень низкий фоновый сигнал.

## 2. ЭЛЕКТРОМЕТРИЧЕСКИЕ МЕТОДЫ АНАЛИЗА

### 2.1. АМПЕРОМЕТРИЧЕСКОЕ ТИТРОВАНИЕ (ОФС 42-0077-08)

Амперометрическое титрование является методом количественного анализа, при котором конечная точка титрования определяется по изменению тока между погруженными в анализируемый раствор электродами в зависимости от количества прибавляемого титранта. Один из электродов – индикаторный, второй – электрод сравнения, обладающий постоянным потенциалом. Напряжение, накладываемое на электроды, должно быть таким, чтобы потенциал индикаторного электрода обеспечивал предельный диффузионный ток, обусловленный разрядом электрохимически активных соединений, участвующих в титриметрической реакции.

Разновидностью метода является использование пары идентичных индикаторных электродов небольшой поверхности (обычно платиновые или золотые), находящихся под небольшим напряжением, достаточным для протекания катодного и анодного процессов при наличии в растворе окислительно-восстановительной пары. Это вид титрования рекомендуется при йодометрическом и нитритометрическом определении, а также при определении воды по методу К. Фишера.

Прибор для амперометрического титрования состоит из источника постоянного тока с регулируемым напряжением, микроамперметра и электродной пары. В качестве индикаторного электрода обычно используют инертные электроды: платиновый, золотой, ртутный капельный, графитовый или стеклоуглеродный, а также сделанный из этих материалов вращающийся дисковый электрод, – в качестве электрода сравнения – каломельный или хлорсеребряный электрод.

При титровании в средах с большим сопротивлением может использоваться трехэлектродная схема. Напряжение накладывается на индикаторный

и вспомогательный электроды, а требуемый потенциал индикаторного электрода устанавливается относительно электрода сравнения.

При амперометрическом титровании устанавливают потенциал индикаторного электрода, обеспечивающий протекание электрохимической реакции, и регистрируют величину тока в зависимости от количества добавленного титранта. Титрование продолжают после достижения предполагаемой точки эквивалентности. Форма кривых титрования зависит от того, какое вещество электроактивно до и после точки эквивалентности, но всегда эти кривые имеют две ветви, которые пересекаются в конечной точке титрования. По меньшей мере по три точки на каждой из ветвей должны лежать на прямой.

В частных фармакопейных статьях указывают индикаторный электрод, электрод сравнения и напряжение, накладываемое на электроды (или разность потенциалов двух индикаторных электродов).

## 2.2. ПОТЕНЦИОМЕТРИЧЕСКОЕ ТИТРОВАНИЕ (ОФС 42-0078-08)

Потенциометрическое титрование является методом количественного анализа, при котором конечная точка титрования определяется по изменению потенциала индикаторного электрода в зависимости от количества прибавляемого титранта. В качестве индикаторного электрода при кислотно-основном титровании обычно используют стеклянный электрод, при окислительно-восстановительном титровании платиновый электрод, в комплексонометрическом титровании ртутный или ионоселективный электрод, а в реакциях осаждения серебряный или сульфидсеребряный электрод.

Второй электрод электродной пары, погруженной в анализируемый раствор, является электродом сравнения, обладающим постоянным потенциалом. Обычно в качестве электрода сравнения используют каломельный или хлорсеребряный электроды. В случаях, когда ионы, диффундирующие из электрода сравнения, могут мешать титрованию, или при титровании в неводных средах, электрод сравнения отделяют от анализируемого раствора электролитическим мостиком. Если титрование проводится при постоянном значении pH, в качестве электрода сравнения можно использовать стеклянный электрод.

Потенциал индикаторного электрода обычно измеряют при нулевом или практически нулевом токе. Наиболее удобно использовать для этих целей высокоомный потенциометр (pH-метр).

При потенциометрическом титровании регистрируют потенциал индикаторного электрода в зависимости от количества добавленного титранта, а титрование продолжают после достижения предполагаемой точки эквивалентности. Конечной точке титрования отвечает максимальное значение изменения потенциала ( $\Delta E$ ) к приращению объема добавленного титранта ( $\Delta V$ ). Конечную точку титрования находят графически методом касательных по кривой зависимости потенциала индикаторного электрода от количества добавленного титранта, или расчетным путем.

Потенциометрическое титрование может быть автоматизировано с использованием автотитраторов, способных проводить математический анализ кривой титрования, или останавливать прибавление титранта при достижении потенциала индикаторного электрода значения, отвечающего точке эквивалентности.



### 2.3. ЭЛЕКТРОПРОВОДНОСТЬ (ОФС 42-0079-08)

Электропроводность, электрическая проводимость – способность тела пропускать электрический ток под воздействием электрического поля, а также физическая величина, количественно характеризующая эту способность. Ток определенной силы ( $I$ ), протекающий через проводник, прямо пропорционален приложенному напряжению  $U$  и обратно пропорционален сопротивлению  $R$  проводника:

$$I = \frac{U}{R}$$

Электропроводность (ранее называемая удельной электропроводностью) раствора ( $\kappa$ ) является обратной величиной удельного сопротивления. Удельное сопротивление ( $\rho$ ) определяется как физическая величина, равная электрическому сопротивлению цилиндрического проводника единичной длины и единичной площади поперечного сечения. Обычно удельное сопротивление выражают в Ом·см или Ом·м. Сопротивление  $R$  (Ом) проводника поперечным сечением  $S$  (см<sup>2</sup>) и длиной  $L$  (см) представлено уравнением:

$$R = \rho \frac{L}{S}$$

Таким образом,

$$R = \frac{1}{\kappa} \times \frac{L}{S} \text{ или } \kappa = \frac{1}{R} \times \frac{L}{S},$$

где отношение  $L/S$  представляет собой идеальную константу ячейки.

Единицей электропроводности в международной системе является сименс (См). На практике электропроводность раствора выражается в сименсах на сантиметр<sup>-1</sup> (См·см<sup>-1</sup>). Единицей сопротивления в международной системе является ом-метр (Ом·м). Если нет других указаний, температура, установленная для выражения электропроводности или сопротивления, равна 25 °С.

Аппаратура и методика, описанные ниже, применимы для лабораторных измерений электропроводности с величиной более  $10 \text{ мкСм} \cdot \text{см}^{-1}$ . Измерение электропроводности воды описано в соответствующих фармакопейных статьях.

### **Аппаратура**

Используемая аппаратура (измеритель электропроводности или сопротивления) измеряет сопротивление слоя жидкости между электродами погруженного измерительного устройства (ячейка электропроводности). Используют переменный ток, чтобы избежать влияния поляризации электрода. Аппаратура снабжена измерителем температуры и температурным компенсатором.

Ячейка электропроводности состоит из двух параллельно расположенных электродов (например, платиновых, покрытых платиновой чернью, или из нержавеющей стали), каждый имеющий поверхность  $S$ , на расстоянии друг от друга  $L$ . Оба электрода обычно впаяны в стеклянную трубку. Могут быть использованы другие типы электродов.

### **Методика**

#### ***Определение постоянной ячейки***

Ячейку электропроводности выбирают таким образом, чтобы она соответствовала свойствам и электропроводности испытуемого раствора. Чем больше ожидаемая электропроводность, тем более высокое значение постоянной ячейки должно быть выбрано (низкое сопротивление). Обычно используемые ячейки электропроводности имеют постоянные порядка  $0,1 \text{ см}^{-1}$ ,  $1 \text{ см}^{-1}$  и  $10 \text{ см}^{-1}$ . Используют сертифицированные стандарты, например, раствор калия хлорида, концентрация которого соответствует измерению. Значение электропроводности сертифицированного стандарта сравнения должно быть близким к ожидаемому значению электропроводности испытуемого раствора. Могут использоваться другие сертифицированные стандарты особенно для ячеек, имеющих постоянную около  $0,1 \text{ см}^{-1}$ . Ячейку электропро-

водности несколько раз промывают дистиллированной водой и два раза стандартным раствором, используемым для определения постоянной ячейки электропроводности. Измерение сопротивления ячейки электропроводности проводят, используя сертифицированный стандарт при температуре  $(25 \pm 0,1)$  °С. Постоянная ячейки  $K_{\text{яч}}$  ( $\text{см}^{-1}$ ) зависит от геометрии ячейки электропроводности и определяется уравнением:

$$K_{\text{яч}} = R_0 \times \kappa_0 ,$$

где:  $R_0$  – измеренное сопротивление стандартного раствора, в мега-омах;  
 $\kappa_0$  – электропроводность стандартного раствора,  $\text{мкСм} \cdot \text{см}^{-1}$

Измеренная постоянная ячейки электропроводности  $K_{\text{яч}}$  должна быть в пределах 5 % от указанного значения.

Если определение постоянной ячейки проводят при температуре, которая отличается от указанной для стандарта, значение электропроводности может быть вычислено по уравнению:

$$\kappa_T = \kappa_{T,0} \times [1 + \alpha \times (T - T_0)],$$

где:  $\kappa_T$  – величина электропроводности при другой температуре;  
 $\kappa_{T,0}$  – величина электропроводности стандартного раствора;  
 $T$  – температура, установленная при калибровке, °С;  
 $T_0$  – температура, указанная для стандартного раствора, °С;  
 $\alpha$  – температурный коэффициент для значения электропроводности стандартного раствора (для калия хлорида  $\alpha = 0,021$ )

### ***Определение электропроводности испытуемого раствора***

После калибровки аппаратуры сертифицированным стандартным раствором ячейку электропроводности промывают несколько раз дистиллированной водой и два раза испытуемым раствором. Проводят последовательные измерения, как указано в частной фармакопейной статье.

## 2.4. ЭЛЕКТРОФОРЕЗ (ОФС 42-0081-08)

Электрофорез – метод анализа, основанный на способности заряженных частиц, растворенных или диспергированных в электролите, перемещаться под действием внешнего электрического поля.

Различие физико-химических свойств заряженных частиц (размер, форма, величина заряда), а также влияние факторов электролитической среды (напряженность электрического поля, природа среды, вязкость электролита, рН, температура среды, а также продолжительность электрофореза) обуславливают различие скоростей перемещения частиц и, следовательно, обеспечивают их разделение. При электрофорезе на твердых носителях на подвижность и эффективность разделения дополнительное влияние оказывают: адсорбция, неоднородность вещества носителя и его ионообменные свойства, размер пор, электроосмос и капиллярный эффект.

Электрофоретическая подвижность является величиной, характерной для данного вещества. Различают абсолютную и относительную электрофоретическую подвижность. Абсолютная электрофоретическая подвижность измеряется в сантиметрах в секунду под влиянием градиента потенциала 1 В на 1 см. Относительная электрофоретическая подвижность есть отношение подвижности исследуемого вещества к подвижности другого вещества, принятого за стандарт.

Все электрофоретические методы могут быть разделены на две основные категории: электрофорез в свободном растворе, называемый также электрофорезом с подвижной границей или фронтальным электрофорезом; и электрофорез на поддерживающих средах, называемый также зональным электрофорезом.

При **фронтальном электрофорезе** воздействию электрического тока подвергается раствор электролита, и анализируемые компоненты, помещенные непосредственно в раствор. Этот метод является способом прямого определения электрофоретической подвижности веществ в отсутствие влияния

эффектов носителя (адсорбции, электроосмоса, неоднородности среды), однако непригоден для выделения чистых компонентов анализируемой смеси из-за низкого разрешения. Метод может применяться для веществ с относительно высокой молекулярной массой, обладающих низкой диффузионной способностью.

**Влияние заряда, размера частицы, вязкости электролита и градиента напряжения.** Электрофоретическая подвижность заряженной частицы непосредственно связана с величиной заряда и обратно пропорциональна размеру частицы, который, в свою очередь, непосредственно связан с ее молекулярной массой. Поскольку пептиды и другие биологически-активные вещества, которые могут быть проанализированы методом электрофореза, обычно не имеют идеальной сферической формы и не подчиняются закону Стокса, то их электрофоретическая подвижность ( $u_0$ ) лучше всего описывается уравнением:

$$u_0 = \frac{v}{E} = \frac{Q}{A \times \pi \times r^2 \times \eta} ,$$

где:  $v$  – скорость частицы;

$E$  – градиент напряжения, наложенный на электролит;

$A$  – коэффициент формы обычно в диапазоне от 4 до 6, который показывает обратную зависимость подвижности от квадрата радиуса. В терминах молекулярной массы, это подразумевает обратную зависимость подвижности от  $2/3$  единицы молекулярной массы;

$Q$  – заряд на частице;

$r$  – радиус частицы;

$\eta$  – вязкость электролита

**Влияние величины рН.** В качестве примера на рис. 2.4.1 приведена зависимость подвижности глицина от величины рН.

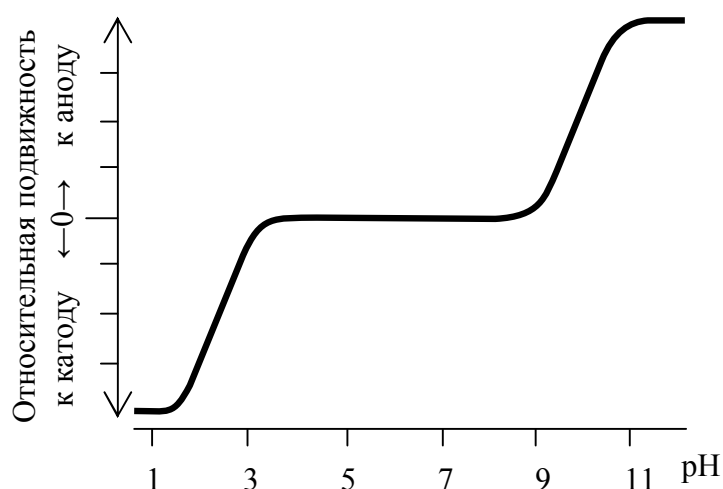


Рис. 2.4.1. Зависимость подвижности глицина от величины рН

Значения  $pK_a$  2.2 и 9.9 совпадают с точками перегиба графика. Так как соответствующие функциональные группы на 50 % ионизированы при тех значениях, где  $pH = pK_a$ , то электрофоретическая подвижность в этих точках составляет половину от величины, наблюдаемой для полностью ионизированного катиона и аниона, полученного при очень низком и очень высоком значении рН соответственно. Цвиттер-ион, который существует в промежуточном диапазоне значений рН, электрически нейтрален и имеет нулевую подвижность.

**Влияние ионной силы и температуры.** Электрофоретическая подвижность уменьшается с увеличением ионной силы применяемого электролита. Ионная сила  $\mu$ , определяется как:

$$\mu = 0,5 \sum C_i Z_i^2$$

где:  $C_i$  — концентрация иона в молях на литр;

$Z_i$  — его валентность.

Для буферных растворов, в которых и анион, и катион являются одновалентными, ионная сила равна молярности.

Ионная сила электролитов, используемых для электрофореза, обычно

выбирается в пределах от 0,01 до 0,10, что зависит от состава образца, так как буферная емкость должна быть достаточно большой, чтобы поддерживалось постоянное значение рН по области расположения зон компонентов.

Температура влияет на подвижность косвенно, так как вязкость  $\eta$ , применяемого электролита является температурозависимой величиной. Вязкость воды уменьшается со скоростью приблизительно 3 % на 1 °С в диапазоне от 0 до 5° и с меньшей скоростью в диапазоне комнатных температур. Поэтому подвижность увеличивается с увеличением температуры электролита.

В методе **зонального электрофореза** используется неподвижный носитель, по поверхности или через объем которого осуществляется миграция ионов, причем стабилизация электролита на плотной матрице позволяет предотвратить конвекцию и смешивание зон после разделения компонентов.

В зависимости от среды и способа проведения зональный электрофорез имеет несколько вариантов. Природа поддерживающей плотной среды (бумага, силикагель, пленки из ацетата целлюлозы, гели на основе крахмала, агарозы, полиамидов или смешанные гели) вносит множество дополнительных факторов, изменяющих подвижность. Если среда не является электрически нейтральной, то в ней на подвижность анализируемых компонентов дополнительное влияние оказывает электроосмотический поток (ЭОП). ЭОП – это направленное движение раствора в капиллярах или пористых телах, вызванное действием постоянного электрического тока в сторону падения электрического потенциала. Кроме того, разогрев среды вследствие эффекта Джоуля может вызывать некоторое испарение жидкости из поддерживающей среды, которое, вследствие капиллярных взаимодействий, вызывает перемещение раствора от краев пластинки к центру.

Скорость перемещения в таком случае зависит от четырех главных факторов: подвижности заряженной частицы, электроосмотического потока, скорости испарения и напряженности поля. Следовательно, для достижения воспроизводимых результатов необходимо установить и контролировать оп-

ределенные условия электрофореза (напряжение, температура и т. д.) и использовать реактивы установленной квалификации.

Среди большого многообразия способов стабилизации электрофоретической среды (градиенты плотности с добавлением глицерина, гликолей, сахарозы, полиаминополикарбоновых кислот), носителей различной природы и разнообразия способов их использования (электрофорез в крахмальном блоке, в тонком слое, на колонке, в пленке или в пластине геля, в трубках или на бумаге) в последнее время выделились в качестве наиболее универсальных для решения ряда аналитических задач электрофорез в полиакриламидном геле (ПААГ) для разделения белков и полипептидов и электрофорез в агарозных гелях для разделения нуклеиновых кислот. Поэтому аппаратура и особенности проведения анализа описаны применительно к методу гель-электрофореза.

Изменяя концентрацию полимера, можно получать гели с широким диапазоном размеров пор, позволяющих проводить разделение белков с молекулярными массами от 10000 до 300000 дальтон. Можно изменять электрический заряд макромолекул путем вариации рН буферного раствора, и их конформацию путем введения в буферный раствор денатурирующих агентов или детергентов.

Протекание через жидкость электрического тока неизбежно связано с выделением тепла, поэтому следует обеспечивать теплоотвод и стабильность температурного режима с целью исключения изменений вязкости, проводимости и скорости потока и, следовательно, искажения зон анализируемых компонентов.

Для наблюдения за процессом в исходный препарат добавляют краситель, молекулы которого несут электрический заряд того же знака, что и фракционируемые молекулы, но не взаимодействуют с ними, причем скорость миграции наиболее подвижных макромолекул пробы должна быть не-



сколькo ниже, чем у молекул красителя. Когда фронт красителя достигает противоположной границы геля, электрофорез прекращают.

Разделившиеся зоны биополимеров во избежание их диффузии немедленно фиксируют. Для этого гель извлекают из стеклянной формы и выдерживают в смеси кислоты со спиртом так, что белки или нуклеиновые кислоты фиксируются в том самом месте, где закончилась их миграция. После фиксации или одновременно с ней проводят окрашивание зон путем выдерживания геля в растворе красителя, прочно связывающегося с белком или нуклеиновой кислотой. Излишек красителя удаляют.

Вместо окрашивания или наряду с ним могут использоваться радиоактивные метки и приемы регистрации полос на фотопленке посредством автордиографии или флюорографии и различные способы счета радиоактивности в геле с помощью жидкостных сцинтилляционных счетчиков.

### **Аппаратура**

Аппарат для электрофореза состоит из:

- 1) источника постоянного тока с регулируемым напряжением и со стабилизатором напряжения;
- 2) камеры для электрофореза, служащей для размещения пластинки или трубки геля и поддержания постоянных условий проведения анализа. Камера обычно имеет прямоугольную форму, изготовлена из стекла или твердой пластмассы с двумя изолированными буферными резервуарами (анодным и катодным), содержащими раствор электролита. В каждый резервуар погружен электрод (например, платиновый), подключенный к соответствующему полюсу источника тока. Уровень электролитов в резервуарах должен поддерживаться одинаковым, чтобы предотвратить поток жидкости и гидростатическое давление на гель. Камера для электрофореза оснащена крышкой, которая предотвращает испарение растворителей и обеспечивает равномерно насыщенную влагой атмосферу во время всего процесса. Предпочтительно использование предохранителя для отключения электропита-

ния, когда крышка камеры снята. Если мощность тока, приложенного к электрофоретической пластинке, превышает 10 W, то рекомендуется применять охлаждение камеры.

3) устройства для заливки геля, представляющего собой стеклянную трубку, стеклянную пластину или пару прямоугольных пластин (ячейку), служащих для формирования поддерживающей среды, в которой непосредственно проводится процесс электрофоретического разделения. Пластины могут быть расположены в камере вертикально или горизонтально (вариант горизонтального электрофореза обычно применяется для агарозных гелей) и погружены или имеют контакт посредством фитилей с катодным и анодным изолированными буферными резервуарами (анодным и катодным), содержащими раствор электролита. Преимуществом пластин для проведения процесса является возможность сравнения образцов в одной общей ячейке геля, что более информативно по сравнению с набором гелей из ряда трубок. Преимущество горизонтальных пластин по сравнению с вертикальными заключается в отсутствии проблемы герметизации швов, а недостаток – в большой поверхности контакта с воздухом и, соответственно, испарения жидкости.

Сборку прибора и его очистку после использования проводят в соответствии с инструкцией производителя.

Перед заливкой геля основание и боковые стороны ячейки закрывают подходящими прокладками, толщина которых определяет толщину рабочего геля. Ячейку заполняют раствором мономера с поперечно-сшивающим агентом и катализатором. Растворы должны быть дегазированы перед полимеризацией и гели должны использоваться свежеприготовленными. Заливку растворов проводят таким образом, чтобы исключить попадание внутрь ячейки пузырьков воздуха.

Гребенку, имеющую зубцы соответствующего размера (в зависимости от объемов наносимого образца), устанавливают в верхнюю часть ячейки на разделяющий гель и оставляют там до окончания полимеризации геля. Фор-

мирование геля обычно занимает не менее 30 минут и может считаться законченным, когда между гелем и водным слоем появляется четкая граница. После удаления гребенки в заполимеризовавшемся геле остается ряд лунок.

Заполняют нижний и верхний резервуары камеры предписанным электродным буферным раствором. Готовят испытуемый и стандартный растворы, содержащие краситель и сахарозу или другой плотный и вязкий растворитель. Наносят образцы шприцем или микропипеткой в основания лунок, сразу включают электрический ток и начинают электрофорез, соблюдая предписанные условия (температуру и величину напряжения).

После окончания процесса (когда краситель достигает нижней границы пластины) ток выключают, пластину удаляют из камеры, зоны фиксируют, окрашивают и при необходимости пластину высушивают.

### **Характеристики полиакриламидных гелей**

Гель полиакриламида имеет ряд преимуществ, определяющих его широкое использование. Он прозрачен, химически стабилен, инертен, устойчив к изменениям pH и температуры, нерастворим в большинстве растворителей, и, наконец, в нем практически отсутствуют адсорбция и электроосмос.

Разделяющие свойства полиакриламидных гелей (ПААГ) определяются трехмерной сетью волокон и пор, которая сформирована за счет бифункциональных бисакриламидных связей между смежными полиакриламидными цепями. Полимеризация катализируется системой, производящей свободные радикалы, составленной из аммония персульфата и тетраметилэтилендиамина.

С увеличением концентрации акриламида в геле эффективный размер пор уменьшается. Эффективный размер пор геля определяет его разделяющие свойства, то есть сопротивление геля к перемещению макромолекул. Существуют пределы концентраций акриламида, которые могут использоваться. При высоких концентрациях акриламида гели становятся более ломкими и трудны в обращении. С уменьшением размера пор геля уменьшается скорость перемещения белка через гель. Регулируя размер пор геля путем

изменения концентрации акриламида, разрешающая способность метода может быть оптимизирована для конкретного анализируемого образца. Таким образом, гель физически характеризуется своим составом по акриlamиду и бисакриlamиду. Обычно используются гели, в которых общая концентрация мономера и сшивающего агента находится в диапазоне от 3 до 30 %, а количество сшивающего агента обычно составляет от одной десятой до одной двадцатой от количества мономера. При этом содержание сшивающего агента тем меньше, чем выше общая концентрация геля.

### **Электрофорез белков в полиакриламидных гелях с натрия додецилсульфатом**

Электрофорез в полиакриламидных гелях с использованием натрия додецилсульфата (SDS) – наиболее распространенный способ электрофореза, используемый для оценки подлинности и чистоты белковых продуктов. Денатурированные под воздействием высокой температуры полипептиды, связываясь с анионным детергентом SDS, становятся отрицательно заряженными и приобретают конформацию, при которой радиус Стокса является функцией молекулярной массы независимо от типа белка. Поскольку количество связей с SDS почти всегда пропорционально молекулярной массе полипептида и не зависит от последовательности аминокислот в полипептиде, SDS-полипептидные комплексы мигрируют через полиакриламидные гели с подвижностью, прямо пропорциональной молекулярной массе полипептида.

Молекулярная масса белка может быть оценена по его относительной подвижности на прокалиброванном геле, и наличие отдельной полосы в таком геле является критерием чистоты.

Однако, наличие у полипептида радикалов, типа N- или O-связанных гликозидов, оказывает существенное влияние на оценку молекулярной массы белка, поскольку SDS не связывается с углеводной частью молекулы так же, как с полипептидной. Таким образом, пропорциональность отношения «заряд к массе» не выдерживается и электрофоретическая подвижность белков, под-

вергшихся посттрансляционным модификациям, не является истинным отражением молекулярной массы полипептидной цепи.

### ***Редуцирующие условия***

Трехмерная структура белков часто поддерживается за счет дисульфидных связей. Цель анализа SDS-ПААГ в редуцирующих условиях состоит в том, чтобы разрушить эту структуру путем расщепления дисульфидных связей. Денатурация и дезагрегация белков состоит в обработке их 2-меркаптоэтанолом или дитиотреитолом (DTT), в результате которой происходит разрыв S-S связей, разворачивание полипептидной цепи и последующее связывание с SDS. В этих условиях молекулярная масса полипептидных субъединиц может быть рассчитана методом линейной регрессии при использовании подходящих стандартов молекулярных масс.

### ***Нередуцирующие условия***

Без обработки редуцирующими агентами типа 2-меркаптоэтанола или DTT, дисульфидные ковалентные связи остаются неповрежденными и разделения на полипептидные субъединицы не происходит. Нередуцированные белки не могут полностью насыщаться SDS и, следовательно, не могут связывать детергент в постоянном массовом отношении. Это делает определение молекулярных масс этих молекул методом SDS-ПААГ менее стандартизованным, чем исследования полностью денатурированных полипептидов. Однако, выявление одной полосы в таком геле (т. е. отсутствие любых компонентов, отличных от основного компонента) является показателем чистоты белка.

Электрофорез белков в полиакриламидных гелях с натрия додецилсульфатом, как правило, проводится в неоднородной буферной системе, которая описывается ниже.

### **Электрофорез в геле с неоднородной буферной системой (диск-электрофорез)**

Метод, благодаря своей высокой разрешающей способности, рекомендуется для характеристики смесей белков и для обнаружения примесей, ко-

торые могут иметь подвижность, близкую к подвижности главного компонента.

Метод подразумевает использование прерывистой системы, состоящей из двух отличных гелей: разделяющего (нижнего) геля и концентрирующего (верхнего) геля. Эти два геля имеют различную пористость, рН и ионную силу.

Под действием электрического поля ионы глицина, входящие в состав электродного буферного раствора, следуют за белками в концентрирующий гель. Область перемещающихся границ быстро формируется под действием высоко подвижных хлорид-ионов во фронте и относительно медленных замыкающих ионов глицина. Хлорид-ион, на основании его небольшого размера, мигрирует быстрее, чем любой из белков, присутствующих в образце. Величина рН образца и концентрирующих слоев выбирается так, чтобы быть приблизительно на 3 единицы ниже, чем верхнее значение  $pK_a$  глицина. Поэтому, на пересечении этих слоев, только около 0,1 % глициновых молекул имеют отрицательный заряд. Таким образом, быстродвижущиеся хлорид-ионы постепенно замещаются ионами глицина, которые при рН 6,8 в концентрирующем геле нейтрализуются и перестают участвовать в проведении тока. Сопротивление верхней части концентрирующего геля резко возрастает, а вместе с ним возрастает и напряженность поля. Локализованные зоны высоковольтного градиента между передним и задним ионными фронтами вызывают относительно высокую скорость миграции белков в концентрирующем геле, которая не ограничивается благодаря крупнопористой структуре этого геля.

На границе концентрирующего и разделяющего гелей белки достигают высокоплотных слоев геля и замедляются из-за уменьшающегося размера пор разделяющего геля. Более высокое значение рН, с которым фронт электродного буферного раствора встречается в разделяющем геле, также заставляет глицинат мигрировать быстрее, и напряженность поля падает, что также

снижает скорость движения белков. Таким образом, происходит концентрирование пробы и все компоненты образца, независимо от первоначальной высоты столбика пробы в лунке входят в нижний гель практически одновременно в виде узкой зоны с высокой концентрацией белка.

В мелкопористом разделяющем геле начинается процесс медленной миграции белков и их фракционирования в зависимости от молекулярных масс, а то обстоятельство, что процесс разделения начинается с узкой исходной зоны, обеспечивает высокую разрешающую способность системы в целом.

### **Подготовка полиакриламидного геля для вертикального электрофореза с SDS в неоднородной буферной системе**

Сначала готовят и заливают в подготовленную ячейку нижний разделяющий гель, а затем сверху наслаивают концентрирующий гель.

#### ***Приготовление разделяющего геля***

В конической колбе готовят рассчитанное в зависимости от объема ячейки количество раствора для разделяющего геля, содержащего требуемую концентрацию акриламида, используя значения, приведенные в табл. 2.4.1. Смешивают компоненты в указанном порядке. В тех случаях, где требуется, перед добавлением раствора аммония персульфата и тетраметилэтилендиамина (TEMED) раствор фильтруют, если необходимо, под вакуумом через мембрану из ацетата целлюлозы (с диаметром пор 0,45 мкм), дегазируют раствор под вакуумом при перемешивании. Добавляют соответствующие количества раствора аммония персульфата и TEMED как указано в табл. 2.4.1, перемешивают и немедленно заливают в промежуток между двумя стеклянными пластинами ячейки. Оставляют достаточное место для концентрирующего геля (длина зубцов гребенки плюс 1 см). Используя суженную стеклянную пипетку, тщательно наслаивают на гель сверху воду или изобутанол. Оставляют гель в вертикальном положении при комнатной температуре до завершения полимеризации.

### **Приготовление концентрирующего геля**

После окончания полимеризации воду или изобутанол сливают и промывают верхнюю часть геля несколько раз водой, чтобы удалить остатки незаполимеризованного акриламида и изобутанола, если он использовался. Сливают с верхней части геля так много жидкости, как только возможно и затем удаляют любую оставшуюся влагу фильтровальной бумагой.

В конической колбе готовят соответствующее количество раствора, содержащего требуемую концентрацию акриламида, используя значения, приведенные в табл. 2.4.2. Смешивают компоненты в том же порядке и с использованием тех же приемов фильтрации и дегазирования, что и для разделяющего геля. После добавления соответствующих количеств раствора аммония персульфата и TEMED как указано в табл. 2.4.2, перемешивают и немедленно заливают в промежуток между двумя стеклянными пластинами ячейки непосредственно на поверхность полимеризованного разделяющего геля. Немедленно вставляют чистую тетрафторполиэтиленовую гребенку в раствор концентрирующего геля с осторожностью так, чтобы избежать попадания в гель воздушных пузырей. Добавляют избыточное количество раствора концентрирующего геля так, чтобы полностью заполнить пространство между зубцами гребенки, наслаивают воду, которую удаляют после полимеризации геля.

Таблица 2.4.1

#### **Приготовление разделяющего геля**

Компоненты раствора	Объем компонента (мл) на ячейку заданного объема							
	5 мл	10 мл	15 мл	20 мл	25 мл	30 мл	40 мл	50 мл
1	2	3	4	5	6	7	8	9
<b>4% акриламида</b>								
Вода	2,6	5,3	7,9	10,6	13,2	15,9	21,2	26,6
Раствор акриламида <sup>1)</sup>	1,0	2,0	3,0	4,0	5,0	6,0	8,0	10,0
1,5М Трис (рН 8,8) <sup>2)</sup>	1,3	2,5	3,8	5,0	6,3	7,5	10,0	12,5
100 г/л SDS <sup>3)</sup>	0,05	0,1	0,15	0,2	0,25	0,3	0,4	0,5
100 г/л APS <sup>4)</sup>	0,05	0,1	0,15	0,2	0,25	0,3	0,4	0,5
TEMED <sup>5)</sup>	0,004	0,008	0,012	0,016	0,02	0,024	0,032	0,04



<b>8% акриламида</b>								
Вода	2,3	4,6	6,9	9,3	11,5	13,9	18,5	23,2
Раствор акриламида <sup>1)</sup>	1,3	2,7	4,0	5,3	6,7	8,0	10,7	13,3
1,5М Трис (pH 8,8) <sup>2)</sup>	1,3	2,5	3,8	5,0	6,3	7,5	10,0	12,5
100 г/л SDS <sup>3)</sup>	0,05	0,1	0,15	0,2	0,25	0,3	0,4	0,5
100 г/л APS <sup>4)</sup>	0,05	0,1	0,15	0,2	0,25	0,3	0,4	0,5
TEMED <sup>5)</sup>	0,003	0,006	0,009	0,012	0,015	0,018	0,024	0,03
<b>10% акриламида</b>								
Вода	1,9	4,0	5,9	7,9	9,9	11,9	15,9	19,8
Раствор акриламида <sup>1)</sup>	1,7	3,3	5,0	6,7	8,3	10,0	13,3	16,7
1,5М Трис (pH 8,8) <sup>2)</sup>	1,3	2,5	3,8	5,0	6,3	7,5	10,0	12,5
100 г/л SDS <sup>3)</sup>	0,05	0,1	0,15	0,2	0,25	0,3	0,4	0,5
100 г/л APS <sup>4)</sup>	0,05	0,1	0,15	0,2	0,25	0,3	0,4	0,5
TEMED <sup>5)</sup>	0,002	0,004	0,006	0,008	0,01	0,012	0,016	0,02
<b>12% акриламида</b>								
Вода	1,6	3,3	4,9	6,6	8,2	9,9	13,2	16,5
Раствор акриламида <sup>1)</sup>	2,0	4,0	6,0	8,0	10,0	12,0	16,0	20,0
1,5М Трис (pH 8,8) <sup>2)</sup>	1,3	2,5	3,8	5,0	6,3	7,5	10,0	12,5
100 г/л SDS <sup>3)</sup>	0,05	0,1	0,15	0,2	0,25	0,3	0,4	0,5
100 г/л APS <sup>4)</sup>	0,05	0,1	0,15	0,2	0,25	0,3	0,4	0,5
TEMED <sup>5)</sup>	0,002	0,004	0,006	0,008	0,01	0,012	0,016	0,02
<b>14% акриламида</b>								
Вода	1,4	2,7	3,9	5,3	6,6	8,0	10,6	13,8
Раствор акриламида <sup>1)</sup>	2,3	4,6	7,0	9,3	11,6	13,9	18,6	23,2
1,5 М Трис (pH 8,8) <sup>2)</sup>	1,3	2,5	3,8	5,0	6,3	7,5	10,0	12,5
1	2	3	4	5	6	7	8	9
100 г/л SDS <sup>3)</sup>	0,05	0,1	0,15	0,2	0,25	0,3	0,4	0,5
100 г/л APS <sup>4)</sup>	0,05	0,1	0,15	0,2	0,25	0,3	0,4	0,5
TEMED <sup>5)</sup>	0,002	0,004	0,006	0,008	0,01	0,012	0,016	0,02
<b>15% акриламида</b>								
Вода	1,1	2,3	3,4	4,6	5,7	6,9	9,2	11,5
Раствор акриламида <sup>1)</sup>	2,5	5,0	7,5	10,0	12,5	15,0	20,0	25,0
1,5М Трис (pH 8,8) <sup>2)</sup>	1,3	2,5	3,8	5,0	6,3	7,5	10,0	12,5
100 г/л SDS <sup>3)</sup>	0,05	0,1	0,15	0,2	0,25	0,3	0,4	0,5
100 г/л APS <sup>4)</sup>	0,05	0,1	0,15	0,2	0,25	0,3	0,4	0,5
TEMED <sup>5)</sup>	0,002	0,004	0,006	0,008	0,01	0,012	0,016	0,02

Таблица 2.4.2

## Приготовление концентрирующего геля

Компоненты раствора	Объем компонента (мл) на ячейку заданного объема							
	1 мл	2 мл	3 мл	4 мл	5 мл	6 мл	8 мл	10 мл
Вода	0,68	1,4	2,1	2,7	3,4	4,1	5,5	6,8
Раствор акриламида <sup>1)</sup>	0,17	0,33	0,5	0,67	0,83	1,0	1,3	1,7
1,0М Трис (рН 6,8) <sup>6)</sup>	0,13	0,25	0,38	0,5	0,63	0,75	1,0	1,25
100 г/л SDS <sup>3)</sup>	0,01	0,02	0,03	0,04	0,05	0,06	0,08	0,1
100 г/л APS <sup>4)</sup>	0,01	0,02	0,03	0,04	0,05	0,06	0,08	0,1
TEMED <sup>5)</sup>	0,001	0,002	0,003	0,004	0,005	0,006	0,008	0,01

<sup>1)</sup> Раствор акриламида: 30 % раствор акриламида/бисакриламида (29:1)

<sup>2)</sup> 1,5М Трис (рН 8,8): 1,5 М буферный раствор трис-гидрохлорида рН 8,8

<sup>3)</sup> 100 г/л SDS: раствор натрия додецилсульфата 100 г/л

<sup>4)</sup> 100 г/л APS: раствор аммония персульфата 100 г/л. Аммония персульфат является источником свободных радикалов, которые управляют полимеризацией акриламида и бисакриламида. Таким образом, раствор аммония персульфата должен добавляться медленно.

<sup>5)</sup> TEMED: тетраметилэтилендиамин.

<sup>6)</sup> 1,0М Трис (рН 6,8): 1 М буферный раствор трис-гидрохлорида рН 6,8

Гель со вставленной гребенкой оставляют в вертикальном положении при комнатной температуре до окончания полимеризации.

Если в частной фармакопейной статье нет других указаний, то определение молекулярных масс проводят при нагрузке на лунку 10 мкг общего белка, а определение чистоты – при нагрузке 40 мкг при окрашивании Ку-масси ярко голубым R-250, а при окрашивании нитратом серебра достаточно 2–5 мкг белка на лунку.

Толщина гребенки выбирается точно в соответствии с толщиной используемых прокладок, а размер зубцов – в соответствии с предполагаемым объемом образцов. Необходимый и достаточный объем формируемой лунки определяется как произведение длины, ширины и высоты (в микрометрах) одного зубца гребенки:  $V = L \times D \times H$ .

Объем наносимого образца вычисляют следующим образом:

$$V_x = k \times X/C,$$

где:  $k$  – коэффициент разбавления пробы буферным раствором для об-

разца;

$X$  – требуемое для нанесения на гель количество белка в зависимости от целей анализа (в мкг);

$C$  – концентрация общего белка, определяемая по методу Лоури (в мкг/мл).

### ***Установка геля в аппарат для электрофореза и процесс разделения***

После окончания полимеризации аккуратно удаляют гребенку, немедленно ополаскивают лунку водой, чтобы удалить любые остатки неполимеризованного акриламида. Если необходимо, выправляют зубцы концентрирующего геля при помощи тупой подкожной иглы, насаженной на шприц.

Устанавливают гель в аппарат для электрофореза согласно инструкциям изготовителя оборудования. Добавляют электродный буферный раствор в верхнюю и нижнюю буферные емкости. Обычно, если нет других указаний в частной фармакопейной статье, в качестве электродного буферного раствора используется трис-глициновый буферный раствор с рН 8,3.

Удаляют любые пузыри, которые могут появиться у основания геля между стеклянными пластинами. Не следует включать электрический ток до внесения образцов, так как это уничтожит неоднородность буферных систем.

Готовят испытуемый раствор и раствор сравнения в рекомендованном буферном растворе для образцов в соотношении, указанном в частной фармакопейной статье.

Обычно для обеспечения полной денатурации образец в смеси с буферным раствором подвергают дополнительно температурной обработке, режим которой должен быть указан в частной статье.

Наносят соответствующие объемы каждого из растворов в лунки концентрирующего геля. Начинают электрофорез, используя условия, рекомендуемые изготовителем оборудования.

Изготовители оборудования для SDS-ПААГ могут обеспечивать применение гелей различной площади и толщины. Соответственно продолжи-

тельность электрофореза и сила тока (или напряжение) могут быть изменены, как описано изготовителем аппарата, чтобы достичь оптимального разделения, что проверяют по скорости перемещения фронта индикатора в разделяющем геле.

Когда индикатор достигает основания геля, электрофорез останавливают. Удаляют ячейку с гелем из аппарата и отделяют стеклянные пластины. Удаляют прокладки, отрезают и удаляют концентрирующий гель и немедленно проводят процедуру окрашивания. Для того, чтобы можно было выявить присутствие в исследуемом образце агрегатов и других компонентов, не входящих в гель, концентрирующий гель рекомендуется обрезать не полностью, оставляя 2–3 мм.

«Готовые к использованию» коммерческие гели и наборы реактивов к ним могут быть использованы при условии, что они дают результаты, отвечающие валидационным критериям, приведенным ниже в разделе «Оценка пригодности системы».

### **Обнаружение белков в гелях**

Окрашивание Кумасси ярко голубым R-250 – наиболее распространенный метод окрашивания белков с пределом обнаружения порядка от 1 до 10 мкг белка в полосе. Окрашивание нитратом серебра – наиболее чувствительный метод окрашивания белков в гелях, позволяющий выявлять до 1 нг белка.

Для селективного окрашивания гликозилированных белков или липопротеидов иногда применяют другие красители или их смеси, о чем должно быть сделано дополнительное указание в частной фармакопейной статье.

В случае иммуноэлектрофореза, который обычно проводят на агарозных гелях в горизонтальном варианте метода, идентификацию белков проводят комплексом серологических и физико-химических методов.

Все процедуры окрашивания геля проводят, как правило, при комнатной температуре и при слабом перемешивании в любом удобном контейнере. При окрашивании геля следует использовать одноразовые перчатки, иначе

могут быть прокрашены на геле отпечатки пальцев.

### ***Окраска Кумасси***

Погружают гель в большой избыток окрашивающего Кумасси раствора и выдерживают, по крайней мере, 1 ч.

Поскольку кислотно-спиртовой состав окрашивающего раствора не позволяет полностью фиксировать белки на геле, это может приводить к потерям некоторых низкомолекулярных белков во время окрашивания и обесцвечивания тонких гелей. Полная фиксация возможна при выдерживании геля в смеси 1 объема трихлоруксусной кислоты, 4 объемов метанола и 5 объемов воды в течение 1 ч перед погружением в окрашивающий Кумасси раствор.

Для ускорения процедуры окрашивания допускается подогрев геля в окрашивающем растворе в микроволновой печи. Режим подогрева должен быть описан в частной фармакопейной статье. Затем окрашивающий раствор удаляют и гель промывают водой.

Обесцвечивают гель избытком обесцвечивающего раствора. Заменяют порции обесцвечивающего раствора несколько раз до тех пор, пока окрашенные полосы белка не станут ясно различимы на прозрачном фоне. Чем более полно обесцвечен гель, тем меньшие количества белка могут быть обнаружены этим методом. Обесцвечивание может быть ускорено при добавлении в обесцвечивающий раствор нескольких граммов анионообменной смолы или маленького кусочка пористого материала.

После обесцвечивания гель промывают водой и либо оставляют в воде для хранения при температуре от +2 до +8 °С, либо высушивают.

### ***Окраска нитратом серебра***

Погружают гель в большой избыток фиксирующего раствора и выдерживают в течение 1 ч. Фиксирующий раствор сливают и добавляют новую порцию того же раствора и инкубируют, по крайней мере 1 ч или оставляют на ночь. Сливают фиксирующий раствор и промывают гель в большом избытке воды в течение 1 ч. Пропитывают гель в течение 15 мин в 1 % растворе глутарового

альдегида. Промывают гель дважды по 15 мин большим количеством воды. Выдерживают гель в темноте в свежеприготовленном растворе нитрата серебра в течение 15 мин. Промывают гель три раза по 5 мин в большом количестве воды. Погружают гель приблизительно на 1 мин в проявляющий раствор, пока не будет достигнуто удовлетворительное окрашивание. Окрашивание прекращают в момент проявления полосы в треке с минимальным количеством препарата (например, 0,001 мкг). Останавливают развитие окраски погружением в стоп-раствор на 15 мин. Ополаскивают гель водой. Целесообразно использовать готовые наборы реактивов для окрашивания гелей нитратом серебра.

### **Высушивание проявленных SDS-полиакриламидных гелей**

В зависимости от используемого метода окрашивания подготовку геля к высушиванию проводят различными способами:

– при окраске Кумасси после процедуры обесцвечивания гель выдерживают в смеси 10,0 г глицерина и 92 мл воды не менее 2 ч (возможна инкубация на ночь);

– при окраске нитратом серебра гель после заключительной процедуры ополаскивания выдерживают в течение 5 мин в смеси 2,0 г глицерина и 98 мл воды.

Погружают два листа пористой целлюлозной пленки в воду и выдерживают в течение 5–10 мин. Растягивают один из листов на рамке для высушивания. Аккуратно помещают пропитанный в глицериновом растворе гель на натянутую целлюлозную пленку. Удаляют все случайно попавшие воздушные пузыри, и заливают вокруг граней геля несколько миллилитров воды. Помещают второй лист пленки сверху и снова удаляют все воздушные пузыри. Заканчивают сборку рамки для сушки геля и помещают ее в сушильный шкаф или оставляют при комнатной температуре до полного высыхания.

### **Определение молекулярных масс белков**

Молекулярные массы белков определяют по сравнению их подвижностей с подвижностью нескольких белков-маркеров известной молекулярной

массы. Готовые смеси белков с точно известными молекулярными массами (маркеры) для калибрования гелей предлагаются производителями материалов и оборудования для электрофореза в различных диапазонах молекулярных масс. Концентрированные исходные растворы полипептидов известной молекулярной массы готовят в соответствующем буферном растворе для образцов и наносят на гель одновременно с образцом испытуемого белка.

Сразу после того, как электрофорез завершен, следует отметить положение полосы красителя бромфенолового синего, которая соответствует электрофоретическому ионному фронту. Это может быть сделано при помощи меток-надрезов в геле или путем прокола геля в зоне окрашенного фронта иглой, предварительно обмакнутой в черную тушь или другой подходящий контрастный краситель.

После окрашивания геля измеряют расстояния пробега для каждой полосы белка (маркеров и испытуемого образца) от вершины разделяющего геля. Вычисляют отношение расстояния пробега каждого белка к расстоянию пробега фронта красителя. Нормализованные расстояния пробега, вычисленные таким образом, называются относительными подвижностями белков (относительно фронта красителя) и обозначаются как  $R_f$ .

$$R_f = \frac{R}{R_s},$$

где:  $R$  – расстояние пробега белка;

$R_s$  – расстояние пробега красителя

Строят график зависимости логарифма относительных молекулярных масс ( $M_r$ ) стандартов белка от значения  $R_f$ . Неизвестные молекулярные массы могут быть оценены методом линейной регрессии или интерполяцией кривых зависимости  $\log M_r$  от  $R_f$  в том случае, если значения, полученные для испытуемых образцов, находятся в линейной части графика.

### **Оценка пригодности системы**

Результаты анализа считаются достоверными только в том случае, если:

- 1) белки маркера молекулярных масс распределены приблизительно на 80 % длины геля и охватывают весь требуемый диапазон разделения (например, диапазон молекулярных масс продукта и его димера или продукта и родственных примесей);
- 2) зависимость логарифма молекулярной массы белков-маркеров и  $R_f$  – линейна.

Дополнительные требования приемлемости результатов анализа должны быть описаны в частных фармакопейных статьях.

### **Количественное определение примесей**

В тех случаях, когда в частной фармакопейной статье указан предел примесей, то перед анализом должен быть приготовлен раствор сравнения, соответствующий этому уровню примеси, путем разбавления испытуемого раствора. Например, в случае предела – 5 %, раствор сравнения должен быть приготовлен разведением 1:20 испытуемого раствора. При этом примесь (любая полоса, отличная от главной полосы) на электрофореграмме с испытуемым препаратом не должна быть интенсивнее, чем полоса, полученная с раствором сравнения.

Приемлемым условием определения примесей может считаться метод количественной нормализации с использованием денситометрического интегрирования. В этом случае предварительно должна быть показана линейность отклика прибора.

### **Реактивы для ПААГ электрофореза**

1) Приготовление 30% раствора акриламида/бисакриламида: 29,2 г акриламида и 0,8 г N,N'-метиленабисакриламида помещают в мерный стакан, растворяют в воде при перемешивании, доводят объем раствора водой до 100 мл, фильтруют. Хранят во флаконе из темного стекла при температуре 4–6 °С не более 1 месяца.

2) Приготовление раствора натрия додецилсульфата: 10,0 г натрия додецилсульфата помещают в мерный стакан, растворяют в воде при аккуратном перемешивании, избегая вспенивания, доводят объем раствора до 100 мл, перемешивают. Хранят при комнатной температуре.

3) Приготовление раствора аммония персульфата: 100,0 мг аммония



персульфата растворяют в 1,0 мл воды. Раствор используют свежеприготовленным.

4) Приготовление 1,5 М буферного раствора трис-гидрохлорида рН 8,8: 90,8 г трис(гидроксиметил)амино-метана помещают в мерный стакан, растворяют в 400 мл воды. Доводят рН раствора до 8,8 1 М раствором хлористоводородной кислоты, доводят объем раствора водой до 500 мл, перемешивают. Хранят при температуре 4–6 °С не более 1 месяца.

5) Приготовление 1,0 М буферного раствора трис-гидрохлорида рН 6,8: 60,6 г трис(гидроксиметил)амино-метана помещают в мерный стакан, растворяют в 400 мл воды. Доводят рН раствора до 6,8 1М раствором хлористоводородной кислоты, доводят объем раствора водой до 500 мл, перемешивают. Хранят при температуре 4–6 °С не более 1 месяца.

6) Приготовление электродного буферного раствора (10×) рН 8,3: 30,0 г трис(гидроксиметил)аминометана, 144,0 г глицина и 10,0 г натрия додецилсульфата помещают в мерный стакан, растворяют в воде и доводят объем раствора водой до 1 л. Фильтруют и измеряют рН раствора, который должен быть  $(8,3 \pm 0,04)$ . Доводить рН раствора кислотой или щелочью до необходимого значения не допускается.

Хранят при комнатной температуре не более 3 месяцев.

Непосредственно перед анализом 1 часть приготовленного раствора смешивают с 9 частями воды.

7) Приготовление буферного раствора для образцов (4×) для электрофореза в редуцирующих условиях с меркаптоэтанолом: 4,7 мл воды, 0,5 мл 1,0 М буферного раствора трис-гидрохлорида рН 6,8, 0,8 мл глицерина, 1,6 мл 10 % раствора натрия додецилсульфата, 0,4 мл 2-меркаптоэтанола и 2 мг бромфенолового синего тщательно смешивают в химическом стакане. Хранят при температуре 4–6 °С не более 1 месяца.

8) Приготовление буферного раствора для образцов (4×) для электрофореза в редуцирующих условиях с дитиотреитолом: 5,0 мл воды, 0,5 мл 1,0 М буферного раствора трис-гидрохлорида рН 6,8, 0,8 мл глицерина, 1,6 мл 10 % раствора натрия додецилсульфата, 0,06 г 1,4-дитиотреитола и 2 мг бромфенолового синего тщательно смешивают в химическом стакане. Раствор используют свежеприготовленным.

9) Приготовление буферного раствора для образцов (4×) для электрофореза в нередуцирующих условиях: 5,1 мл воды, 0,5 мл 1,0 М буферного раствора рН 6,8 трис-гидрохлорида, 0,8 мл глицерина, 1,6 мл 10% раствора натрия додецилсульфата и 2 мг бромфенолового синего тщательно смешивают в химическом стакане. Хранят при температуре 4–6 °С не более 3 месяцев.

10) Приготовление окрашивающего Кумасси-раствора:

0,3 г Кумасси R-250 (Coomassie Blue) растворяют в смеси 100 мл спирта метилового или этилового и 100 мл воды. Перемешивают до полного растворения (в течение 1 часа). Добавляют 25 мл ледяной уксусной кислоты и

доводят объем раствора водой до 250 мл. Хранят окрашивающий раствор в темной бутылки при комнатной температуре. Раствор может быть использован многократно.

11) Приготовление обесцвечивающего раствора:

к 400 мл спирта метилового или этилового добавляют 100 мл ледяной уксусной кислоты, доводят объем раствора до 1000 мл и перемешивают.

12) Приготовление фиксирующего раствора: к 250 мл метанола добавляют 0,27 мл раствора формальдегида 37 % , доводят объем раствора водой до 500 мл и перемешивают.

13) Приготовление 1 % раствора глутарового альдегида: 4 мл 25 % глутарового альдегида или 2 мл 50% глутарового альдегида (производства Sigma или Panreac) помещают в мерную колбу вместимостью 100 мл, доводят объем раствора водой до метки и перемешивают.

14) Приготовление раствора серебра нитрата: смешивают 2,75 мл 25 % раствора аммиака и 40 мл 1 М раствора натрия гидроксида, прибавляют по каплям при постоянном перемешивании 8 мл 20 % раствора серебра нитрата, доводят объем раствора водой до 200 мл и перемешивают.

15) Приготовление 20 % раствора серебра нитрата: 2,0 г (точная навеска) серебра нитрата растворяют в воде и доводят объем раствора водой до 10 мл, перемешивают. Раствор используют свежеприготовленным.

16) Приготовление проявляющего раствора: смешивают 2,5 мл 2,0 % раствора лимонной кислоты и 0,27 мл раствора формальдегида 37 % , доводят объем раствора водой до 500 мл и перемешивают.

17) Приготовление стоп-раствора: к 50 мл воды прибавляют 10 мл ледяной уксусной кислоты, доводят объем раствора водой до 100 мл и перемешивают.

## 2.5. КАПИЛЛЯРНЫЙ ЭЛЕКТРОФОРЕЗ (ОФС 42-0082-08)

### Основные принципы

Капиллярный электрофорез – это физический метод анализа, основанный на подвижности внутри капилляра заряженных частиц в растворе электролита под влиянием приложенного электрического поля.

Скорость миграции частиц определяется их электрофоретической подвижностью и электроосмотической подвижностью буферного раствора.

Электрофоретическая подвижность вещества ( $\mu_{эф}$ ) зависит от его характеристик (электрического заряда, размеров и формы) и от характеристик буферной среды, в которой происходит разделение (типа и ионной силы электролита, рН, вязкости и добавок):

$$\mu_{эф} = \frac{q}{6 \times \pi \times \eta \times r}, \quad (1)$$

где:  $q$  – эффективный заряд частицы;  
 $\eta$  – вязкость раствора электролита;  
 $r$  – стоксовский радиус частицы.

Электрофоретическую скорость ( $v_{эф}$ ) для вещества сферической формы определяют по формуле:

$$v_{эф} = \mu_{эф} \times E = \mu_{эф} \times \frac{V}{L}, \quad (2)$$

где:  $E$  – сила электрического поля;  
 $V$  – приложенное напряжение;  
 $L$  – общая длина капилляра.

Когда к капилляру, заполненному буферным раствором, приложено электрическое поле, внутри капилляра образуется поток растворителя, называемый электроосмотическим потоком. Скорость и направление электроосмотического потока зависят от электроосмотической подвижности ( $\mu_{эо}$ ), определяемой знаком и плотностью заряда на внутренней стенке капилляра, а также характеристиками буфера:

$$\mu_{\text{эо}} = \frac{\varepsilon \times \zeta}{\eta}, \quad (3)$$

где:  $\varepsilon$  – диэлектрическая константа буфера;  
 $\zeta$  – дзета потенциал поверхности капилляра.

Электроосмотическую скорость ( $v_{\text{эо}}$ ) рассчитывают по формуле:

$$v_{\text{эо}} = \mu_{\text{эо}} \times E = \mu_{\text{эо}} \times \frac{V}{L}. \quad (4)$$

Электрофоретическая и электроосмотическая подвижность ионов могут быть направлены в одну и ту же или в противоположные стороны в зависимости от заряда частиц; таким образом, скорость движения растворенного вещества будет определяться уравнением:

$$v = v_{\text{эф}} \pm v_{\text{эо}}, \quad (5)$$

Если электроосмотическая скорость выше электрофоретической, можно одновременно разделить как положительно, так и отрицательно заряженные ионы. Время, затраченное ионом для миграции от конца, в котором вводится образец, до места детекции ( $l$  – эффективная длина капилляра), определяют по формуле:

$$t = \frac{l}{v_{\text{эф}} \pm v_{\text{эо}}} = \frac{l \times L}{(\mu_{\text{эф}} \pm \mu_{\text{эо}}) \times V}, \quad (6)$$

Большинство кварцевых капилляров, используемых в электрофорезе, несут на внутренней поверхности отрицательный заряд, создавая электроосмотический поток, направленный к катоду.

В некоторых случаях необходимо уменьшить или изменить направление электроосмотического потока. Для этого различным образом модифицируют внутреннюю стенку капилляра или изменяют pH буферного раствора.

После введения образца в капилляр каждый анализируемый ион движется внутри несущего электролита в соответствии со своей электрофоретической подвижностью. Степень размывания каждой зоны растворенного соединения определяется совокупностью различных причин. Важнейшей из

них является продольная молекулярная диффузия раствора вдоль капилляра. В идеальном случае эффективность разделения полосы, характеризуемая числом теоретических тарелок ( $N$ ), выражается формулой:

$$N = \frac{(\mu_{\text{эф}} + \mu_{\text{эо}}) \times V \times l}{2 \times D \times L}, \quad (7)$$

где:  $D$  – молекулярный коэффициент диффузии растворенного вещества в буфере.

На практике на размывание полос значительно влияют тепловое рассеяние, адсорбция образца на стенке капилляра, различная проводимость между образцом и буфером, длительность ввода пробы, размеры детектирующей ячейки и различия уровней жидкости в емкостях с буферными растворами.

Разделение между двумя полосами, называемое разрешением ( $R_s$ ), определяют по формуле (8):

$$R_s = \frac{\sqrt{N}(\mu_{\text{эфб}} - \mu_{\text{эоа}})}{4(\bar{\mu}_{\text{эф}} + \mu_{\text{эо}})}, \quad (8)$$

где:  $\mu_{\text{эфб}}$  и  $\mu_{\text{эоа}}$  – электрофоретические подвижности каждого из двух разделенных ионов;

$\bar{\mu}_{\text{эф}}$  – их средняя электрофоретическая подвижность.

Среднюю электрофоретическую подвижность определяют по формуле:

$$\bar{\mu}_{\text{эф}} = 0,5 (\mu_{\text{эфб}} + \mu_{\text{эфа}}). \quad (9)$$

## Аппаратура

Система для капиллярного электрофореза состоит из высоковольтного источника напряжения; двух флаконов с буферными растворами и погруженными в них электродами; капилляра, заполненного соответствующим раствором и погруженного обоими концами во флаконы с буферными растворами; системы ввода образца; детектора, способного в режиме реального времени регистрировать вещества, проходящие мимо оптического окна ка-

пилляра; термостатической системы; регистрирующего прибора или подключенного компьютера.

Для введения пробы могут использоваться три способа: гидростатический – за счет разного уровня буферных растворов, гидродинамический – с помощью прилагаемого давления или вакуума, и электрокинетический – благодаря прилагаемому напряжению. В последнем случае степень ввода в капилляр каждого компонента пробы зависит от соответствующей электрофоретической подвижности. Электрокинетическая система ввода для многокомпонентной смеси с разной электрофоретической подвижностью ведет к изменению соотношения концентраций ее составляющих и в данном случае может адекватно применяться лишь для качественного анализа. При условии определения в многокомпонентной смеси одного или двух соединений этот метод может использоваться и для количественного анализа. Кроме того, такой способ введения может позволить увеличить чувствительность анализа.

Детектирование осуществляется с помощью абсорбционной спектрофотометрии в ультрафиолетовой (УФ) и видимой областях (ВО), флуориметрии, кондуктометрии, амперометрии или масс-спектрометрии.

Для обнаружения не поглощающих в УФ свете и не флуоресцирующих соединений используется не прямое детектирование. В этом случае в ведущий электролит вводится вещество, поглощающее УФ свет и образующее выраженное фоновое поглощение. При этом зона определяемого вещества визуализируется в виде обратного пика. С использованием специального программного обеспечения электрофореграмме придают стандартный вид.

Использование определенного капилляра, буферного раствора, метода предварительной подготовки капилляра, пробоподготовки и условий миграции указываются в частной фармакопейной статье. Применяемый раствор электролита фильтруется для того, чтобы удалить крупные частицы, и дегазируется для предотвращения образования пузырьков воздуха, которые могут быть помехой для детектирующей системы или могут нарушить электро-

проводность в капилляре во время проведения анализа. Для хорошей воспроизводимости времени миграции анализируемых компонентов проб для каждого определения должна быть разработана определенная процедура промывки капилляра.

Основными формами проведения капиллярного электрофореза являются: капиллярный электрофорез в свободном растворе, мицеллярная электрокинетическая хроматография, капиллярный гель-электрофорез, капиллярное изоэлектрическое фокусирование и капиллярный изотахофорез.

### **Капиллярный электрофорез в свободном растворе (КЭСР)**

Анализируемая проба разделяется в капилляре, содержащем только буферный раствор. Разделение происходит за счет того, что различные компоненты образца движутся с разными скоростями, образуя так называемые зоны. Скорость движения каждой зоны зависит от электрофоретической подвижности растворенного вещества и от электроосмотического потока в капилляре (см. раздел «Основные принципы»). Для уменьшения адсорбции веществ на кремниевой поверхности могут использоваться капилляры с модифицированной внутренней поверхностью.

Использование капиллярного электрофореза в свободном растворе позволяет выполнить разделение как малых (молекулярная масса  $< 2$  kDa), так и больших молекул ( $2$  kDa  $<$  молекулярная масса  $< 100$  kDa). При этом может быть обеспечено разделение молекул, имеющих лишь незначительные отличия в соотношениях заряда к массе. Этот способ позволяет также разделять хиральные соединения, для чего в буферный раствор вводятся хиральные селекторы.

Время разделения обратно пропорционально приложенному напряжению, однако увеличение используемого напряжения может вызвать возрастание температуры, ведущее к ухудшению разделения. Возрастание температуры изменяет буферную вязкость и электропроводность и, следовательно, действует на скорость миграции; это вызывает уширение полос и уменьше-

ние разрешения. В некоторых случаях возрастание температуры в капилляре может вызвать конформационные изменения белков, изменяя времена их миграции и эффективность разделения.

Длина и внутренний диаметр капилляра влияют на время анализа, эффективность разделения и емкость нагрузки. Увеличение как эффективной, так и общей длины капилляра может уменьшить электрическое поле, что увеличивает время миграции. При заданном буфере и электрическом поле от внутреннего диаметра капилляра зависят тепловое рассеивание и, следовательно, уширение полос образца.

Для предотвращения адсорбции компонентов анализируемой пробы на стенке капилляра применяются различные подходы: экстремальные значения рН, адсорбция положительно заряженных буферных добавок, покрытие внутренней стенки капилляра различными полимерами (нейтральными, гидрофильными, катионными или анионными).

Ведущий электролит для капиллярного электрофореза должен иметь оптимальное значение ионной силы, увеличение которой приводит к возрастанию силы тока, уменьшению электроосмотического потока, и, соответственно, снижению скорости движения пробы.

Буферные системы для капиллярного электрофореза должны иметь оптимальную буферную емкость в диапазоне выбранного рН и низкую электропроводность для уменьшения возникающего тока. Для симметричной формы регистрируемого пика необходимо, чтобы скорость движения ионов буфера примерно соответствовала скорости движения растворителя пробы. Увеличение концентрации буфера (при заданном рН) уменьшает электроосмотический поток и скорость движения пробы.

Значение рН буферного раствора влияет на разделение, изменяя заряд аналита и добавок, а также электроосмотический поток. При разделении белков и пептидов изменение рН буфера от более низкого, чем изоэлектрическая точка, к более высокому изменяет суммарный заряд растворенного вещества



от отрицательного к положительному. Увеличение рН буфера обычно увеличивает электроосмотический поток.

Среда для растворения пробы важна для достижения концентрирования образца. Органические модификаторы (метанол, ацетонитрил и др.) добавляют к водному буферному раствору для увеличения растворимости пробы, а также для изменения степени ионизации компонентов образца. Добавление этих органических модификаторов обычно вызывает уменьшение электроосмотического потока.

Для разделения оптических изомеров к буферному раствору добавляют хиральные модификаторы: циклодекстрины, краун-эфиры, полисахариды и белки. Другими факторами, контролирующими разрешение в хиральном разделении, являются концентрация хирального модификатора, состав и рН буфера, а также температура. Использование органических компонентов, таких, как метанол или мочевины, может также влиять на достигаемое разрешение.

### **Мицеллярная электрокинетическая хроматография (МЭКХ)**

В мицеллярной электрокинетической хроматографии разделение осуществляется в растворе электролита, содержащего поверхностно-активное вещество (ПАВ) в концентрации выше критической концентрации мицеллообразования (ККМ). Молекулы растворенного вещества распределяются между буферным раствором и псевдостационарной фазой, состоящей из мицелл. Этот метод может использоваться для разделения как заряженных, так и нейтральных молекул. В качестве анионного ПАВ наиболее часто используется додецилсульфат натрия, в качестве катионного – соли цетилтриметиламмония.

При нейтральных и щелочных значениях рН возникает сильный электроосмотический поток, который движет ионы разделяющего буфера в сторону катода. При использовании в качестве ПАВ додецилсульфата натрия электрофоретическое движение анионных мицелл направлено в противоположную сторону – к аноду. В результате суммарная скорость движения ми-

целл снижена по сравнению с основным потоком раствора электролита. В случае нейтральных веществ скорость движения не имеющего электрофоретической подвижности компонента зависит только от его коэффициента распределения между мицеллой и водной средой. На электрофореграмме сначала появляется пик маркера электроосмотического потока, затем заряженных аналитов вне мицелл, и в конце – пик мицелл. Время между первым и последним пиком называется окном разделения. На движение заряженных веществ влияют как их коэффициенты распределения между мицеллой и водным буферным раствором, так и их собственная электрофоретическая подвижность.

Движение аналитов и разрешение может быть описано термином «фактор задержки ( $k$ )», представляющим собой отношение молярных долей аналита в мицелле и в подвижной фазе. Для нейтрального вещества  $k$  вычисляют по формуле:

$$k = \frac{t_R - t_0}{t_0 \left( 1 - \frac{t_R}{t_{mc}} \right)} = K \frac{V_S}{V_M}, \quad (10)$$

где:  $t_R$  – время движения;  
 $t_0$  – время движения незадерживаемого вещества;  
 $t_{mc}$  – время движения мицеллы;  
 $K$  – коэффициент распределения аналита;  
 $V_S$  – объем мицеллярной фазы;  
 $V_M$  – объем подвижной фазы

Разрешение для двух близко движущихся аналитов ( $R_S$ ) рассчитывают по формуле:

$$R_S = \frac{\sqrt{N}}{4} \times \frac{(\alpha - 1)}{\alpha} \times \frac{k_b}{(k_b + 1)} \times \frac{1 - \left( \frac{t_0}{t_{mc}} \right)}{1 + k_a \times \left( \frac{t_0}{t_{mc}} \right)}, \quad (11)$$

где:  $N$  – число теоретических тарелок для одного из аналитов;  
 $\alpha$  – селективность;

$k_a$  и  $k_b$  – коэффициенты задержки обоих аналитов, соответственно ( $k_b > k_a$ ).

Время разделения обратно пропорционально приложенному напряжению, однако следует учитывать, что увеличение напряжения может вызвать избыточное образование тепла, ухудшающее разрешение.

Как и в капиллярном электрофорезе в свободном растворе, при МЭКХ длина и внутренний диаметр капилляра влияют на время анализа и эффективность разделения. Увеличение длины капилляра уменьшает электрическое поле, увеличивает время миграции и повышает эффективность разделения. Уменьшение внутреннего диаметра повышает рассеяние тепла и увеличивает разрешение.

Величина рН среды влияет на электроосмотический поток в немодифицированных капиллярах. Уменьшение рН снижает электроосмотический поток и вследствие этого увеличивает разрешение нейтральных веществ в МЭКХ при повышенном времени анализа.

Для улучшения разделения гидрофобных веществ в МЭКХ используют органические модификаторы (метанол, пропанол, ацетонитрил и др.). При этом необходимо учитывать, что добавление органического модификатора влияет на ККМ.

Для разделения с помощью МЭКХ энантиомеров в мицеллярную систему включают хиральные селекторы: соли N-додеканоил-l-аминокислот, соли желчных кислот и др. Стереоселективное разрешение может быть также достигнуто с использованием хиральных дискриминаторов таких, как циклодекстрины.

Для улучшения селективности разделения в МЭКХ применяют также вещества, способные изменить взаимодействие аналита с мицеллой путем адсорбции на последней. Этими добавками могут быть второе ПАВ (ионное или неионное), ведущее к смешанным мицеллам, катионы металлов, которые распределяются в мицелле и образуют координационные комплексы с анали-

том, а также ион-парные соединения, которые взаимодействуют с заряженными компонентами пробы и задерживают их, например, тетрабутиламмония бромид.

### **Капиллярный гель-электрофорез (КГЭ)**

В капиллярном гель-электрофорезе разделение происходит внутри капилляра, заполненного гелем, действующим в качестве молекулярного сита. При равном отношении заряда к массе более мелкие компоненты движутся в капилляре быстрее более крупных. КГЭ может быть использован для разделения биологических макромолекул по их молекулярной массе. Электроосмотический поток при этом полностью устраняется путем модификации внутренней стенки капилляра.

В КГЭ используются два типа гелей: химические и физические. Химические гели, как, например, поперечно сшитый полиакриламид, поливинилпирролидон, готовятся внутри капилляра посредством полимеризации мономеров. Они обычно связаны с кварцевой стенкой капилляра и не могут быть удалены без его разрушения. При использовании таких гелей для анализа белков буфер разделения содержит обычно додецилсульфат натрия и образцы перед вводом денатурируют нагреванием в смеси додецилсульфата натрия с 2-меркаптоэтанолом или дитиотрейтолом. Разделение в поперечно сшитых гелях оптимизируют модификацией буферного раствора разделения (как указано в разделе «Капиллярный электрофорез в свободном растворе») и контролем пористости геля во время его приготовления. Пористость этих гелей регулируют изменением концентрации акриламида, а также его соотношения со сшивающим реагентом. Уменьшение пористости геля ведет к уменьшению подвижности растворенных веществ. Из-за неподвижности таких гелей допустимо только электрокинетическое введение пробы.

Физические гели являются гидрофильными полимерами, как, например, линейный полиакриламид, производные целлюлозы, декстран и т. п., которые могут быть растворены в водных разделительных буферах с образова-

нием разделяющей среды. После приготовления они могут быть введены в капилляр под давлением. Замена геля перед каждой инъекцией улучшает воспроизводимость разделения. Пористость гелей увеличивается при использовании полимеров с большей молекулярной массой или уменьшении концентрации полимера. При заданном буферном растворе уменьшение пористости геля ведет к уменьшению подвижности компонентов раствора. Так как растворение этих полимеров в буфере дает растворы с низкой вязкостью, вместо гидродинамического введения пробы может быть использовано электрокинетическое.

### **Капиллярное изоэлектрическое фокусирование (КИЭФ)**

В изоэлектрическом фокусировании заряженные молекулы движутся под воздействием электрического поля в рН-градиенте, созданном амфолитами с широким диапазоном значений  $pI$ , растворенными в буфере разделения.

Тремя основными этапами изоэлектрического фокусирования являются введение пробы, фокусирование и мобилизация.

Этап введения пробы осуществляют в один прием, когда образец смешивается с амфолитами и вводится в капилляр под давлением или под вакуумом, или в несколько приемов, когда в капилляр последовательно вводится ведущий буферный раствор, амфолиты, образец, смешанный с амфолитами, снова амфолиты и, наконец, заключающий буферный раствор. Объем образца должен быть достаточно малым, чтобы не изменять рН-градиент.

На этапе фокусирования амфолиты движутся после приложения напряжения к катоду или аноду согласно их суммарному заряду, создавая таким образом рН-градиент от более низкого рН (у анода) к более высокому рН (у катода). Движение каждого аналита продолжается до тех пор, пока он не достигнет рН, соответствующего его изоэлектрической точке ( $pI$ ).

На этапе мобилизации полосы разделенных компонентов приводятся в движение в сторону детектора благодаря электроосмотическому потоку пу-

тем приложения давления после стадии фокусирования или с помощью добавления солей к флакону у катода или анода.

Достигнутое разделение, выражаемое как  $\Delta pI$ , зависит от градиента рН  $d\text{pH}/dx$ , количества амфолитов, имеющих различные значения  $pI$ , молекулярного коэффициента диффузии ( $D$ ), интенсивности электрического поля ( $E$ ) и вариации электрофоретической подвижности аналита в зависимости от рН  $-d\mu/d\text{pH}$ , и рассчитывают по формуле:

$$\Delta pI = 3 \times \sqrt{\frac{D(d\text{pH}/dx)}{E(-d\mu/d\text{pH})}}, \quad (12)$$

Основными параметрами, которые следует учитывать при разработке разделения являются:

– *Напряжение*. В капиллярном изоэлектрическом фокусировании используется очень высокое электрическое поле – от 300 до 1000 В/см на этапе фокусирования.

– *Капилляр*. Электроосмотический поток должен быть уменьшен или полностью подавлен (см. раздел «Основные принципы»). Для уменьшения электроосмотического потока используют капилляры с модифицированной внутренней поверхностью.

– *Растворы*. Анодный флакон с погруженным электродом заполняется буферным раствором с рН ниже, чем  $pI$  наиболее кислого амфолита, а катодный флакон заполняется раствором с рН выше, чем  $pI$  наиболее щелочного амфолита. Обычно для анода используется фосфорная кислота, а для катода – натрия гидроксид.

Добавление в раствор амфолита полимера такого, как метилцеллюлоза, ведет к подавлению конвекции и электроосмотического потока при увеличении вязкости. Широкие диапазоны рН используются для оценки изоэлектри-

ческой точки, в то время как более узкие диапазоны применяются для улучшения точности.

Осаждение белков в их изоэлектрической точке во время этапа фокусирования предотвращают в случае необходимости с помощью таких буферных добавок, как глицерин, поверхностно-активные вещества, мочевины или цвиттерионные буферные соли.

### **Капиллярный изотахофорез (КИТФ)**

Изоэлектрофорез – это метод разделения, который проводится в режиме поддержания постоянства тока (все разделенные зоны движутся с одной скоростью). При этом должно обеспечиваться постоянное отношение между концентрацией и подвижностью ионов в каждой зоне.

В КИТФ применяются два буферных раствора, между которыми находятся зоны аналита. Например, для анализа анионов буфер должен быть выбран таким образом, чтобы ведущий электролит содержал анион с фактической подвижностью, превышающей характерную для разделяемых веществ. Аналогично ион завершающего электролита должен иметь меньшую подвижность, чем подвижность разделяемых веществ. В результате разделения ведущий анион движется первым, за ним движется анион с очередной высокой подвижностью и т. д. В КИТФ индивидуальные анионы мигрируют в дискретных зонах, но все движутся с той же скоростью, что и ведущий анион. Концентрации анализируемых веществ одинаковы в каждой зоне; таким образом, длина каждой зоны пропорциональна количеству отдельного компонента. Зоны менее сконцентрированные, чем ведущий электролит, сужаются, зоны более сконцентрированные – расширяются. Принцип изотахофореза используется для предварительного концентрирования образца перед разделением его компонентов с помощью других методик капиллярного электрофореза.

## Обработка результатов

*Качественный анализ.* К качественным результатам относится определение идентичности компонента пробы внутреннему или внешнему стандартному веществу по времени появления соответствующего пика.

*Полуколичественный анализ.* Полуколичественным результатом считается определение концентрации компонента пробы по площади или высоте пика при соотношении сигнал/фон от 2:1 до 3:1.

Отношение сигнал/фон ( $S/B$ ) рассчитывают по формуле:

$$S/B = \frac{2H}{h}, \quad (13)$$

где:  $H$  – высота пика соответствующего рассматриваемому компоненту на электрофореграмме раствора сравнения, измеренная от максимума пика до экстраполированной базовой линии сигнала;

$h$  – уровень фона на электрофореграмме, полученной после инъекции нулевого контроля.

*Количественный анализ.* Количественным результатом является определение концентрации искомого компонента пробы по площади пика при соотношении сигнал/фон больше, чем 3:1.

При количественном анализе образца для компенсации различий во временах миграции от анализа к анализу и для устранения различий в сигналах компонентов составных частей образца, обладающих различными временами миграции, площади пиков должны быть нормированы на соответствующие времена миграции. При использовании внутреннего стандарта необходимо убедиться, что ни один пик исследуемого вещества не маскируется пиком внутреннего стандарта.

Абсолютное содержание компонентов рассчитывают по отношению площадей анализируемого пика и пика стандарта. Процентное содержание одного или более компонентов анализируемого образца рассчитывают путем определения процентной доли скорректированных площадей пиков от общей



площади всех пиков, за исключением пиков, вызванных растворителями или другими добавленными реактивами (процедура нормализации).

В качестве параметров пригодности системы используются: кажущееся число теоретических тарелок ( $N$ ), разрешение ( $R_s$ ), фактор емкости ( $k'$ ) (только для мицеллярной электрокинетической хроматографии) и фактор симметричности ( $A_s$ ).

Кажущееся число теоретических тарелок ( $N$ ) может быть рассчитано эмпирически по формуле:

$$N = 5,54 \left( \frac{t_r}{w_{0,5}} \right)^2, \quad (14)$$

где:  $t_r$  – время миграции или расстояние вдоль базовой линии от места инъекции до перпендикуляра, опущенного из максимума пика соответствующего компонента;

$w_{0,5}$  – ширина пика на половине высоты.

Разрешение ( $R_s$ ) между пиками схожей величины двух компонентов вычисляют по формуле:

$$R_s = \frac{1,18(t_{r,b} - t_{r,a})}{w_{0,5,a} + w_{0,5,b}}, \quad (15)$$

$$t_{r,b} > t_{r,a},$$

где:  $t_{r,b}$  и  $t_{r,a}$  – времена миграции или расстояния вдоль базовой линии от точки инъекции до перпендикуляров опущенных из максимумов двух соседних пиков;

$w_{0,5,a}$  и  $w_{0,5,b}$  – ширины пиков на половине высоты.

Фактор симметричности пика рассчитывают по формуле:

$$A_s = \frac{w_{0,05}}{2d}, \quad (16)$$

где:  $w_{0,05}$  – ширина пика на одной двадцатой от его высоты;

$d$  – расстояние между перпендикуляром, опущенным из максимума пика, и ведущей линией пика на одной двадцатой от высоты пика.

В качестве параметров пригодности используются также тесты на воспроизводимость площади (стандартное отклонение площади или отношения площади к времени миграции) и воспроизводимость времени миграции (стандартное отклонение времени миграции).

### **3. СПЕКТРОМЕТРИЯ В БЛИЖНЕЙ ИНФРАКРАСНОЙ ОБЛАСТИ** (ОФС 42-0099-09)

Спектрометрия в ближней инфракрасной области (БИК спектрометрия, англ. NIR) – метод, основанный на способности веществ поглощать электромагнитное излучение в диапазоне длин волн от 780 до 2500 нм (от 12500 до 4000 см<sup>-1</sup>).

Поглощение в БИК-диапазоне связано, как правило, с обертонами основных колебательных частот связей С-Н, N-H, О-Н и S-H и их комбинациями. Наиболее информативным диапазоном является область от 1700 до 2500 нм (от 6000 до 4000 см<sup>-1</sup>).

Анализ информации, извлекаемой из БИК-спектров, проводится с применением хемометрических алгоритмов, которые требуют создания первичного массива данных.

В рамках применимости метода, БИК-спектрометрия позволяет прямо или косвенно проводить качественную и количественную оценку химических, физических и физико-химических характеристик анализируемого объекта, в том числе оценивать следующие характеристики:

- содержание воды и органических растворителей;
- гидроксильное и йодное число, степень гидроксирования;
- кристаллическую форму и степень кристалличности;
- полиморфную форму или псевдополиморфную форму;
- степень дисперсности частиц и другие.

БИК-спектрометрия обладает следующими возможностями:

- простота подготовки проб или отсутствие подготовки;
- быстрота измерений;
- неразрушающий характер анализа;
- возможность одновременной оценки нескольких параметров (показателей);
- возможность проведения дистанционного контроля, в том числе в технологических потоках в режиме реального времени.

**Приборы.** Используют как специализированные БИК-спектрофотометры, так и другие спектрофотометры, способные работать в ближней ИК-области спектра.

БИК-спектрофотометры состоят из:

- источника излучения, например, кварцевой лампы (лампы накаливания) или ее аналога;
- монохроматора (дифракционная решетка, призма, оптико-акустический фильтр) или интерферометра (спектрофотометры с Фурье-преобразованием);
- регистрирующего устройства – детектора (на основе кремния, сульфида свинца, арсенида индия, арсенида индия-галлия, теллурида ртути-кадмия, дейтерированного триглицина сульфата и др.);
- устройства размещения образца и/или дистанционного оптоволоконного датчика.

Для размещения образцов используют стеклянные или кварцевые кюветы, флаконы, стеклянные стаканы, держатели капсул или таблеток и другие приспособления.

Спектрофотометры могут быть оснащены кюветным отделением, интегрирующей сферой (интегрирующая сфера представляет собой оптический компонент, состоящий из сферической полости с покрытием из хорошо отражающего материала, сфера предназначена для получения спектров неоднородных образцов), внешними модулями для измерения пропускания сильно рассеивающих образцов, устройствами автоматической подачи образцов, оптоволоконными зондами. Выбор того или иного приспособления для анализа зависит от типа образца и выбранного способа измерения. Поэтому рекомендованы к использованию приборы, реализующие несколько подходов к измерению.

Обработка данных и анализ полученных результатов проводится с использованием специального программного обеспечения.

Для каждого режима измерения (пропускание, диффузное отражение и их комбинация) должна быть предусмотрена своя методика поверки, включающая проверку правильности установки длин волн и поверку фотометрического шума.

*Проверка правильности установки длин волн.* Для проверки правильности установки длин волн регистрируют спектр стандартного образца, имеющего характеристические максимумы и минимумы поглощения и сравнивают полученные значения длин волн с заявленными характеристиками.

Для режимов пропускания и отражения для определения правильности установки длин волн наиболее распространено в качестве стандартных образцов использовать оксиды редкоземельных элементов, пары воды в атмосфере, метиленхлорид и другие.

В приборах с Фурье-преобразованием шкала волновых чисел линейна во всем рабочем диапазоне и для проверки точности установки достаточно использования одного стандартного образца с контролем заявленных характеристик по одной полосе поглощения. Приборы других типов могут иметь нелинейный характер шкалы волновых чисел и требуют проверки заявленных метрологических характеристик не менее чем по трем пикам (один или несколько стандартных образцов) с охватом всего рабочего диапазона.

Погрешность при установке длин волн должна быть не более  $\pm 1$  нм (или эквивалентная ему величина волнового числа) в диапазоне длин волн до 1900 нм и не более  $\pm 1,5$  нм для диапазона длин волн  $\geq 1900$  нм.

Воспроизводимость установки длины волны должна соответствовать требованиям завода-изготовителя или требованиям нормативных документов, действующих на территории Российской Федерации.

*Проверка фотометрической линейности.* Для проверки фотометрической линейности регистрируют БИК-спектры стандартных образцов с известными значениями пропускания/отражения и строят графическую зависимость полученных значений пропускания/отражения от известных значений. Результатом построения такой зависимости должна являться прямая линия с

пересечением в центре координат ( $0,00 \pm 0,05$ ) и тангенсом угла наклона прямой ( $1,00 \pm 0,05$ ). Для проверки фотометрической линейности в режиме отражения в качестве стандартных образцов используются полимеры, допированные углеродом или аналоги в количестве не менее 4 образцов в диапазоне значений отражения 10–90 %. Для проверки фотометрической линейности в режиме пропускания в качестве стандартных образцов используют фильтры в количестве 3 образцов со значениями пропускания 10–90 % и линию 100 % пропускания (регистрируют спектр пропускания пустого канала).

*Проверка фотометрического шума.* Для оценки фотометрического шума при измерении пропускания записывают линию 100 % по воздуху; при измерении отражения регистрируют линию 100 % с применением подходящих стандартных образцов с отражающей способностью не менее 99 %. При этом под линией 100 % подразумевается измерение, при котором стандартный образец является измеряемым образцом и фоном одновременно. При высоких значениях поглощения проводят оценку фотометрического шума с применением стандартных образцов со значениями пропускания или отражения около 10 %.

Фотометрический шум должен соответствовать требованиям спецификации производителя.

**Способы измерения.** БИК-спектр представляет собой зависимость соответствующей фотометрической величины (оптической плотности ( $A$ ), пропускания ( $T$ ), коэффициента отражения ( $R$ ) и производных величин) от длины волны или частоты излучения. При измерениях в БИК-области реализуются следующие способы:

- измерение поглощения (или пропускания) при прохождении излучения через образец;
- измерение излучения, отраженного или рассеянного от образца;
- комбинация вышеуказанных способов.

Измерения всегда проводят относительно фона.

*Измерение пропускания.* Пропускание является мерой снижения интенсивности излучения при прохождении через образец. Этот принцип реализован в большинстве используемых спектрофотометров, и результат может быть представлен непосредственно в единицах пропускания ( $T$ ) и/или оптической плотности ( $A$ ).

В качестве фона используют спектр воздуха или среды сравнения.

Способ применим для твердых и жидких проб, в том числе для дисперсных систем.

Специальной подготовки проб при измерении пропускания, как правило, не требуется. Для измерения спектра жидких образцов используют флаконы или кюветы с подходящей длиной оптического пути (обычно 0,5–22 мм), а также оптоволоконные датчики на пропускание.

*Диффузное отражение.* В методе диффузного отражения измеряют коэффициент отражения ( $R$ ), представляющий отношение интенсивности света, отраженного от образца ( $I$ ), к интенсивности света, отраженного от фона ( $I_r$ ):

$$R = \frac{I}{I_r},$$

или обратную логарифмическую величину этого отношения ( $A_R$ ):

$$A_R = \lg\left(\frac{1}{R}\right) = \lg\frac{I_r}{I}.$$

В качестве фона используют поверхность с высокой величиной  $R$ : пластины из золота, перфторированных насыщенных полимеров, керамические пластины и другие подходящие материалы.

Способ используется для анализа твердых образцов с применением интегрирующей сферы или оптоволоконных датчиков, работающих в режиме отражения. В последнем случае, для воспроизводимости получаемых результатов, необходимо обеспечить стабильность условий проведения измерений, в частности относительную неподвижность датчика, степень нажатия и другие условия.

*Способ пропускания-отражения.* Данный способ является комбинацией пропускания и отражения благодаря специальной конструкции кювет и датчиков, в которых излучение дважды проходит через образец, что позволяет анализировать образцы с низкой поглощающей и рассеивающей способностью.

В качестве фотометрической величины используют коэффициент двойного пропускания ( $T^*$ ):

$$T^* = \frac{I}{I_T},$$

где:  $I_T$  – интенсивность излучения после двойного пропускания, без образца;

$I$  – интенсивность пропущенного и отраженного излучения, измеренная с образцом;

и величину, аналогичную оптической плотности ( $A^*$ ):

$$A^* = \lg\left(\frac{1}{T^*}\right).$$

В качестве фона используют спектр воздуха или среды сравнения.

Способ применим для жидких, в том числе негетерогенных проб.

Для регистрации спектра исследуемый образец помещают в кювету с зеркалом или другим диффузным отражателем. Возможно использование оптоволоконного датчика, который погружают в образец.

### **Факторы, влияющие на результаты измерений**

*Температура образца.* Температура образца может влиять как на его пропускание, так и на его отражение. Контроль температуры важен при анализе термически лабильных объектов, в случае которых разница в несколько градусов может приводить к существенным спектральным изменениям: твердые образцы, содержащие воду, дисперсные системы, аморфные объекты и прочее.

*Влага и остаточные количества растворителей.* Наличие воды и остаточных количеств растворителей может оказать влияние на характер спектра



и результаты анализа. Необходимость и условия высушивания должны быть указаны в частных фармакопейных статьях.

*Толщина образца* определяет степень пропускания. С увеличением толщины слоя наблюдается увеличение поглощения. Поэтому при сравнительных измерениях пропускания толщина образца должна быть одинаковой или учитываться. При измерении отражения толщина слоя не имеет принципиального значения, но нужно учитывать, что толщина слоя должна быть сопоставимой с глубиной проникновения луча в образец. В случае недостаточной толщины, за образцом ставится дополнительный рефлектирующий материал, например штамп с золотым покрытием.

*Оптические свойства образца.* При анализе твердых образцов необходимо обеспечивать максимально возможную однородность пробы, так как различия в плотности или размерах частиц сказываются на характере спектра. Спектры физически, химически или оптически гетерогенных образцов следует регистрировать либо с увеличенным размером пучка света, либо используя устройства, вращающие образцы во время измерений. При этом желательно проводить измерения каждого образца несколько раз с последующим усреднением спектров.

*Полиморфизм.* Разница в кристаллической структуре (полиморфизм) оказывают влияние на спектр, что позволяет отличать друг от друга кристаллические или аморфные формы на основании их БИК-спектра. При проведении анализа необходимо учитывать, эталонный спектр, какой кристаллической структуры (модификации) используется в методе анализа.

*Возраст образцов.* Свойства образцов могут изменяться во времени, и эти изменения могут обуславливать спектральные различия для одних и тех же образцов. Данные изменения должны быть учтены при построении калибровочных моделей, как для целей идентификации, так и для целей количественного анализа.

## Идентификация

Идентификация в БИК-спектрометрии основана на принципе идентичности спектров одного и того же вещества.

Для проведения идентификации первоначально создают библиотеку эталонных спектров (далее по тексту «библиотека»), подбирают оптимальную математическую модель для обработки спектров и реализации алгоритмов их сравнения, то есть создают метод идентификации. Далее проводят валидацию библиотеки в совокупности с выбранной математической моделью (см. раздел «Валидация метода идентификации»). Идентификацию проводят путем сравнения спектра испытуемого образца со спектрами в библиотеке (см. раздел «Анализ данных»).

*Создание библиотеки спектров.* Библиотека содержит совокупности спектров, несущие характеристическую информацию о каждом объекте анализа. Для каждой совокупности спектров при помощи соответствующих методов и алгоритмов определяют оптимальные параметры идентификации. Данные установки действительны для всей библиотеки. Для близких объектов, неразличимых при заданных установках, создаются подбиблиотеки, в которых могут быть использованы другие методы предварительной обработки спектров и алгоритмы анализа. Количество спектров в библиотеке не ограничивается, но при большом их количестве идентификация химически сходных веществ затрудняется.

В библиотеку включают спектры веществ, соответствующих предъявляемым требованиям, подлинность которых подтверждена иными фармакопейными методами.

Для учета возможных вариаций свойств каждого вида анализируемых объектов регистрируют спектры нескольких партий (серий). Регистрацию спектров проводят при соблюдении схожести условий измерений и первичной обработки, которые предварительно оптимизированы для всех анализируемых объектов и сохраняются постоянными при последующих измерениях. В библиотеку не включают спектры, являющиеся случайными выбросами.

*Методы предварительной обработки спектров.* Рекомендуется предварительная обработка спектров с целью повышения информативности получаемых результатов и уменьшения влияния спектральных вариаций. Обработка первичных данных может включать вычисление первой или второй производной, векторную нормализацию, мультипликативную коррекцию рассеивания и другие методы, включая комбинированные. Следует учитывать, что математическая обработка может привести к потере информации или появлению ошибок-артефактов.

Выбор математической модели и алгоритмов должен быть обоснован.

*Анализ данных.* Сравнение спектров испытуемых образцов при идентификации проводится с индивидуальными или усредненными спектрами в библиотеке, например, путем корреляционного анализа. Метод идентификации должен быть валидирован.

*Валидация метода идентификации.* Валидация метода идентификации призвана продемонстрировать его пригодность для предусмотренного анализа. Валидация метода предполагает проверку показателей специфичности и устойчивости.

Специфичность показывает, что каждый объект, спектр которого содержится в библиотеке, будет положительно идентифицирован и будет отличаться от других объектов, при этом объекты, не включенные в библиотеку, идентифицируются отрицательно.

Устойчивость показывает, что незначительные изменения условий (например, температура, влажность воздуха, вибрации, температура образца, степень уплотнения материала, глубина погружения зонда, толщина слоя и т. д.) не влияют на результаты и надежность идентификации.

### **Количественный анализ**

*Разработка методики (калибровка).* При разработке методики для количественного анализа (калибровки), изменения интенсивности поглощения или отражения в спектре коррелируются с изменениями свойств и/или состава веществ. При этом регистрируют спектры образцов с известными значе-

ниями их химического состава и/или их свойств, подтвержденными иными фармакопейными методами. Так как хемометрические алгоритмы не допускают экстраполяции, необходимо, чтобы область калибровочных концентраций была больше, чем ожидаемый диапазон анализируемых концентраций или свойств. Калибровочные образцы, по возможности, должны быть равномерно распределены внутри диапазона рабочих концентраций.

Регистрацию спектров проводят при соблюдении параметров эксперимента, факторов, влияющих на результаты измерений и первичной обработки, которые предварительно оптимизированы для всех анализируемых объектов и сохраняются постоянными при последующих измерениях. В библиотеку не включают спектры, являющиеся случайными выбросами.

Калибровочную модель оптимизируют при помощи подходящего способа предварительной обработки спектров, выбора спектральной области и математического алгоритма.

*Методы предварительной обработки спектров.* Проводят так же, как описано в разделе «Идентификация».

Выбор математической модели и алгоритмов должен быть обоснован.

*Анализ данных.* Для калибровки может использоваться любой обоснованный математический алгоритм. Так как в области ближнего ИК-диапазона наблюдается сильное перекрытие полос поглощения, количественный анализ проводят с реализацией преимущественно хемометрических алгоритмов, например таких, как метод частных наименьших квадратов (МЧНК, англ. PLS), метода регрессии на главные компоненты (МРГК, англ. PCR) и других.

*Валидация калибровочной модели.* Валидация модели калибровки предполагает демонстрацию ее пригодности для решения поставленной задачи. При этом должны быть оценены такие показатели, как специфичность (селективность), линейность, рабочий диапазон концентраций (аналитическая область), правильность, прецизионность и устойчивость.

Для демонстрации специфичности существуют следующие подходы:

– выбранный спектральный диапазон или полоса поглощения связана с анализируемым свойством объекта (например, концентрация, содержание влаги и т. д.) и коррелирует с фотометрической величиной;

– демонстрируется, что изменения в составе плацебо в пределах рабочего диапазона концентраций не оказывают существенного влияния на результаты количественного измерения определяемого образца;

– допускаются другие обоснованные подходы.

При валидации линейности должно быть показано, что результаты, полученные методом БИК с реализацией выбранного алгоритма обработки, сопоставимы с результатами, полученными другим стандартным методом. В качестве критерия приемлемости может быть выбран коэффициент детерминации ( $r^2$ ), коэффициент корреляции ( $r$ ) или иной критерий, определяющий пригодность калибровочного метода.

Диапазон рабочих концентраций определяет интервал, в котором соблюдаются заявленные валидационные показатели. Результаты испытаний, выходящие за пределы данного диапазона, являются неприемлемыми.

Правильность методики должна доказывать отсутствие значимой систематической погрешности или обоснованность поправочных коэффициентов, вводимых в расчеты при ее наличии. Правильность оценивается путем сопоставления результатов, полученных с использованием модели калибровки и результатов, полученных стандартным методом.

Прецизионность описывает степень рассеивания результатов анализа. При этом должна быть оценена как внутрилабораторная, так и межлабораторная прецизионность.

Устойчивость методики количественного анализа показывает, что незначительные изменения условий не влияют на результаты количественного определения.

**Выбросы.** При анализе методом БИК следует учитывать, корректировать или обоснованно исключать резко выделяющиеся результаты как внутри рабочего диапазона, так и вне данного диапазона.

Выбросы, находящиеся в пределах рабочего диапазона, подлежат дальнейшему исследованию и, в случае их информативной важности, могут быть включены в модель.

Выбросы, находящиеся вне калибровочного диапазона, также подлежат анализу. Если полученные результаты подтверждены стандартным методом, спектры таких проб могут быть внесены в калибровочную модель с последующей ревалидацией метода.

**Ревалидация.** Прошедший валидацию и признанный пригодным для применения БИК-метод идентификации или количественного анализа нуждается в последующей периодической валидации (ревалидации). При установлении отклонений необходима корректировка метода. Необходимость ревалидации зависит от характера изменений.

БИК-метод нуждается в ревалидации, если:

- в библиотеку добавляется новый объект (для качественного анализа);
- есть предпосылки к изменению характеристик объектов, спектры которых уже включены в библиотеку (изменение технологии производства (синтеза), состава, качества исходного сырья упаковки и т. д.);
- обнаружены иные изменения и/или несоответствия в свойствах анализируемых объектов или методике.

**Перенос методик.** При переносе методик идентификации и количественного анализа с одного прибора на другой должны учитываться спектральные характеристики используемых спектрофотометров (разрешение, диапазон волновых чисел и др.). Спектрофотометры с высокой фотометрической точностью и точностью по волновому числу (например, Фурье-спектрофотометры), позволяют осуществить прямой перенос методов как качественного, так и количественного анализа без дополнительных манипуляций. Если прямой перенос невозможен, применимы различные математические способы для переноса моделей.

После перенесения методов необходима их ревалидация.

**Хранение данных.** Хранение данных осуществляется в электронном виде в соответствии с требованиями программного обеспечения. При этом необходимо сохранять исходные спектры, не подвергшиеся математической обработке, с целью их возможного дальнейшего использования при оптимизации библиотек или методов.

#### **4. АВТОМАТИЧЕСКИЙ ЭЛЕМЕНТНЫЙ АНАЛИЗ (ОФС 42-0076-08)**

Метод автоматического элементного анализа основан на высокотемпературном (от 1100 до 1800 °С) окислительном разложении исследуемых веществ с последующим хроматографическим определением компонентов образовавшейся газовой смеси.

Метод элементного анализа может быть использован для определения содержания активного вещества в фармацевтических субстанциях, в состав молекул которых входят углерод (С), водород (Н), азот (N) или сера (S), на основании данных элементного анализа на любой из этих элементов. Применение метода элементного анализа для определения других элементов должно быть описано в частной фармакопейной статье. Метод может быть использован и для целей идентификации лекарственного вещества на основе установления его брутто-формулы.

Для определения содержания элементов С, Н, N и S в субстанциях проводят высокотемпературное окислительное разложение в потоке гелия, либо его смеси с кислородом в присутствии катализатора окисления, последующее восстановление окислов азота до молекулярного азота в присутствии катализатора восстановления и определение образующихся продуктов (CO<sub>2</sub>, H<sub>2</sub>O, N<sub>2</sub>, SO<sub>2</sub>), соответствующих определяемым элементам, методом газовой хроматографии.

Метод элементного анализа может быть применен и для определения содержания активного вещества в лекарственных препаратах, но только на основании определения азота, входящего в состав молекулы фармацевтической субстанции, при условии отсутствия азота в молекулах вспомогательных веществ. Вследствие присутствия наполнителей при окислительном разложении лекарственных препаратов образуется большое количество углерода диоксида (CO<sub>2</sub>), мешающего определению азота. В связи с этим газохроматографическое определение азота проводится после предварительного поглощения углерода диоксида (вместе с серы диоксидом) и воды.



В качестве катализатора окисления обычно используют меди(II) оксид (CuO) с добавкой ванадия(V) оксида ( $V_2O_5$ ) или посеребрянного кобальта(II,III) оксида ( $Co_3O_4$ ). В качестве катализатора восстановления применяют электролитическую медь. Применение других катализаторов должно быть указано в частной фармакопейной статье.

Для поглощения диоксидов углерода и серы ( $CO_2$  и  $SO_2$ ) используют ловушки с натронной известью, воды – с ангидроном или освобождаются от воды в соединительных трубках, стенки которых селективно проницаемы для воды.

Метод применим для анализа как твердых, так и жидких лекарственных средств.

**Прибор.** Определение проводят на приборе «автоматический элементный анализатор», основными составными частями которого являются: ультрамикровесы, узел ввода пробы – автодозатор капсулированных (запечатанных в контейнеры из оловянной фольги) проб анализируемых образцов, окислительный и восстановительный реакторы, помещенные в электропечь, ловушки (поглотители), хроматографическая колонка, детектор по теплопроводности и система для обработки данных и управления прибором.

**Методика.** При анализе твердых лекарственных средств их предварительно тщательно растирают в агатовой ступке.

В качестве стандартных образцов используют ацетанилид, цистеин, метионин с установленным содержанием элементов – стандартные образцы для микроанализа.

Точные навески (от 0,5 до 1,5 мг стандартного образца или субстанции или от 1 до 5 мг препарата), взятые на ультрамикровесах с точностью до 0,001 мг, помещают в предварительно взвешенные пустые оловянные контейнеры. Запечатывают контейнеры с помощью специального устройства, взвешивают капсулированные образцы и помещают в кассету автодозатора. При увеличении объемов катализаторов окисления и восстановления навеска

может быть увеличена в 5–10 раз, при этом точность взвешивания может составлять 0,01 мг.

Проводят контрольный опыт, для чего с помощью автодозатора в реактор вбрасывают пустые оловянные контейнеры (число проб не больше трех); при этом регистрируется содержание определяемого элемента для каждой из них. Затем последовательно сжигают по 3–4 навески капсулированных образцов (стандартного и испытуемого).

По полученным значениям площадей пиков стандартных образцов с учетом значения контрольного опыта автоматически строится градуировочный график и рассчитывается поправочный коэффициент  $K$  к площади пика определяемого элемента по формуле:

$$K = \frac{y \times a_0}{(S_0 - S_k) \times 100},$$

где:  $y$  – содержание определяемого элемента в стандартном образце, в процентах;

$S_0$  – площадь пика на хроматограмме стандартного образца;

$S_k$  – площадь пика на хроматограмме контрольного опыта;

$a_0$  – навеска стандартного образца в миллиграммах.

Содержание определяемого элемента в испытуемом образце лекарственного средства (субстанции, препарате) в процентах ( $X_3$ ) автоматически рассчитывается по формуле:

$$X_3 = \frac{(S - S_k) \times K \times 100}{a},$$

где:  $S$  – площадь пика на хроматограмме испытуемого образца;

$a$  – навеска порошка лекарственного средства (для субстанции в пересчете на сухое или безводное вещество), в миллиграммах.

Содержание лекарственного вещества в субстанции в процентах ( $X$ ) вычисляют по формуле:

$$X = \frac{X_3 \times \text{М.м.}}{\text{А.м.} \times n},$$

где: М.м. – молекулярная масса лекарственного вещества;

$A.м.$  – атомная масса определяемого элемента;

$n$  – число атомов определяемого элемента в молекуле лекарственного вещества.

Содержание лекарственного вещества в одной дозе препарата в миллиграммах ( $X$ ) вычисляют по формуле:

$$X = \frac{X_3 \times M.м. \times G}{100 \times A.м. \times n},$$

где:  $G$  – средняя масса одной дозы препарата в миллиграммах.

### Примечания

1. Навеску анализируемого лекарственного средства выбирают такой, чтобы количество определяемого элемента, образовавшееся от сжигания навески испытуемого образца, было близко к количеству, образующемуся при сжигании навески стандартного образца.

### 2. Используемые реактивы

**Ацетанилид, цистеин, метионин** – стандартные образцы для элементного анализа.

**Меди(II) оксид (CuO).** (М.м. 79,545). Кусочки проволоки длиной 1–3 мм, толщиной около, 1 мм серого цвета. Поставляется фирмой-производителем элементного анализатора.

**Кобальта(II,III) оксид (Co<sub>3</sub>O<sub>4</sub>)** посеребрянный. Гранулы черного цвета диаметром около 1 мм. Поставляется фирмой-производителем элементного анализатора.

**Ангидрон.** Mg(ClO<sub>4</sub>)<sub>2</sub>. (М.м. 223,20). Магния перхлорат. Белая пористая масса, очень энергично поглощающая влагу (до 60 % от своей массы) с образованием кристаллогидрата Mg(ClO<sub>4</sub>)<sub>2</sub>·6H<sub>2</sub>O; растворяется в воде с выделением теплоты, при поглощении воды не расплывается. Применяется для глубокой осушки газов от воды. Может быть обезвожен нагреванием в вакууме до 200–250 °С и повторно использован.

**Натронная известь.** Смесь натрия гидроксида NaOH и гашеной извести Ca(OH)<sub>2</sub>. Натровая известь. Натристая известь.

Белая пористая масса. Поглощает воду (влагу) и углерода диоксид из воздуха, переходя в смесь карбонатов натрия и кальция.

## **5. ОПРЕДЕЛЕНИЕ РАСПРЕДЕЛЕНИЯ ЧАСТИЦ ПО РАЗМЕРУ МЕТОДОМ ЛАЗЕРНОЙ ДИФРАКЦИИ СВЕТА (ОФС 42-0083-08)**

Метод лазерной дифракции света, используемый для определения распределения частиц по размеру, основан на анализе профиля рассеяния света, возникающего при освещении частицы коллимированным лазерным пучком. Традиционно метод позволяет измерять частицы в диапазоне от 0,1 мкм до 3 мм. Современные достижения в приборостроении позволили расширить этот диапазон (от 0,1 мкм до 8 мм).

Метод предназначен для контроля качества лекарственных препаратов (порошки, суспензии, эмульсии, пасты, настойки и т. д.) по показателю «размер частиц и их распределение». Специфические условия проведения анализа по измерению размера частиц и их распределению в конкретных лекарственных средствах указывают в соответствующих частных фармакопейных статьях. Метод позволяет определять, а затем и нормировать размер частиц и их распределение в субстанциях.

Метод не может отличить рассеяние от отдельных частиц и рассеяние от кластеров частиц, т. е. агломератов или агрегатов. В случае если образцы содержат агломераты или агрегаты частиц и если необходимо определить распределение отдельных частиц по размеру, то перед измерением кластеры диспергируют на отдельные частицы. Для несферических частиц получают соответствующее распределение эквивалентных сфер по размеру, поскольку метод предполагает использование сферических частиц в своей оптической модели. Полученное распределение частиц по размеру может отличаться от распределений, основанных на других физических принципах (например, седиментации или ситовом определении).

**Принцип.** Образец, диспергированный в жидкости или газе с необходимой концентрацией, помещается в лазерный пучок. Свет, рассеянный от частиц на различных углах, измеряется многоэлементным детектором. Численные значения, представляющие профиль рассеяния света, регистрируются

для последующего анализа. В дальнейшем эти значения математически преобразуются с помощью оптической модели в доли от общего объема отдельных размерных классов, формируя, таким образом, объемное распределение частиц по размеру.

**Схема прибора** для лазерной дифракции представлена на рис. 5.1.

Взаимодействие луча падающего света и частиц дисперсной фазы приводит к образованию профиля рассеяния света с разными значениями интенсивности света при различных углах. Общее распределение угловой интенсивности, состоящее из прямого и рассеянного света, фокусируется линзой на многоэлементном детекторе. Линза создает профиль рассеяния света, который не зависит от расположения частиц в световом луче.

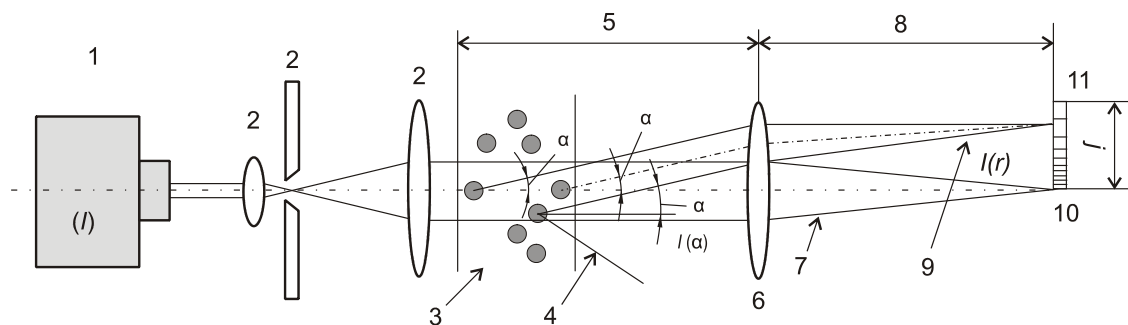


Рис. 5.1. Схема прибора определения размера частиц методом лазерной дифракции

1 – источник лазерного излучения, 2 – модуль обработки лазерного излучения, 3 – частицы, 4 – рассеянный свет, не собранный линзой (6), 5 – рабочее расстояние линзы (6), 6 – линза Фурье, 7 – прямой луч, 8 – фокусное расстояние линзы (6), 9 – рассеянный луч, 10 – детектор затемнения, 11 – многоэлементный детектор

**Пробоподготовка.** Методика пробоподготовки должна обеспечивать получение репрезентативного образца требуемого объема для измерения размера частиц.

Спреи, аэрозоли и пузырьки газа в жидкости измеряются непосредственно, поскольку пробоподготовка или разведение могут изменить распределение частиц по размеру.

Сыпучие порошки также можно преобразовать в аэрозоли при помощи диспергаторов, использующих энергию сжатого газа или давление вакуума.

Полученный аэрозоль проходит через зону измерения, после чего попадает во впускное отверстие вакуумного блока, где частицы аэрозоля собираются.

В качестве дисперсионной среды могут быть использованы вода и различные органические растворители (этиловый спирт, метиловый спирт, изопропиловый спирт, гексан, ацетон, толуол и другие), что должно быть отражено в частной фармакопейной статье.

**Определение диапазона концентрации.** Для того чтобы получить приемлемое соотношение сигнал-шум в детекторе, концентрация частиц в дисперсии должна превышать минимальный уровень. Также, она должна быть меньше максимального уровня для избежания многократного рассеяния.

На диапазон концентрации влияют: ширина лазерного луча, расстояние, проходимое лучом лазера в зоне измерения, оптические свойства частиц и чувствительность элементов детектора. Измерения необходимо проводить при различных концентрациях частиц для определения оптимального диапазона концентрации для каждого характерного образца материала.

**Методика определения.** Измерение размеров частиц осуществляют на малоугловых измерителях дисперсности (например, на приборе типа МИД-5) в соответствии с руководством по эксплуатации прибора и инструкцией пользователя.

После соответствующей регулировки оптической части прибора, должно быть произведено фоновое измерение среды, в которой отсутствуют дисперсные частицы. Уровень сигнала фона должен быть ниже соответствующего порогового значения. После проведения фонового измерения проводят измерение пробы. Обычно при измерении проводится большое число регистраций сигнала на элементах детектора и определяется среднее значение для каждого элемента. Положение и размер элементов детектора, фокусное расстояние линзы определяют диапазон углов рассеяния для каждого элемента.

Большинство приборов также измеряют интенсивность центрального луча. Различие интенсивностей центрального луча в дисперсной системе и

фонового измерения является параметром затемнения и свидетельствует о величине рассеянного света и концентрации частиц. Результаты измерения сохраняются в памяти компьютера.

**Выбор оптической модели.** В большинстве случаев применяются аппроксимация Фраунгофера или теория Ми. При размере частиц менее 25 мкм различия между оптическими моделями становятся более существенными. В этом диапазоне более точные результаты позволяет получать теория Ми. При использовании теории Ми в прибор необходимо ввести значения показателя преломления частиц и среды или их отношение.

**Повторные измерения.** Число повторных измерений зависит от конкретного материала. Обычно измеряют не менее трех репрезентативных образцов одной серии.

**Результаты измерений.** Результаты обычно представляют в виде интегрального объемного распределения частиц по размеру (рис. 5.2). Величины  $x_m$  отражают размер частиц, где  $m$  – это доля частиц с размером  $x$  и менее. Для оценки распределения по размеру обычно используют значения  $x_{10}$ ,  $x_{50}$  и  $x_{90}$ .

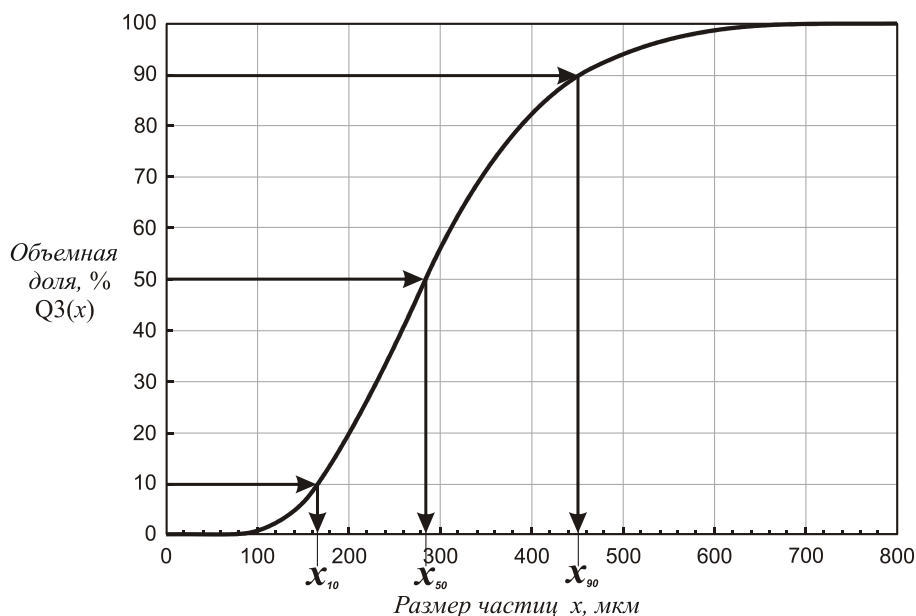


Рис. 5.2. Интегральное объемное распределение частиц по размеру  $x$  – размер частиц, определяемый как диаметр объема эквивалентной сферы;  $Q3(x)$  – объемная доля частиц с размером  $x$  и менее;  $x_{10}$ ,  $x_{50}$ ,  $x_{90}$  – размер частиц, соответствующий объемной доле 10, 50 и 90 % соответственно

**Калибровка прибора.** Работа прибора базируется на основных принципах рассеяния лазерного излучения, при условии идеализированных свойств частиц, поэтому калибровка прибора перед измерением не требуется. Проверку правильности работы прибора можно осуществить путем измерения сертифицированного стандартного материала, состоящего из частиц известного распределения по размеру.

**Поверка системы.** Работу прибора необходимо подтверждать через регулярные интервалы времени или с надлежащей частотой. Поверку системы производят с использованием контрольного материала, известного распределения по размеру. Средние значения трех измерений должны отличаться от установленного значения не более чем на 10 % для  $x_{50}$  и не более чем на 15 % для  $x_{10}$  и  $x_{90}$ . Для  $x < 10$  мкм, эти величины необходимо удвоить.

**Повторяемость.** Предпочтительно использование сертифицированных или стандартных материалов, состоящих из сферических частиц известного распределения по размеру, с размерными группами, отличающимися по размеру более чем в 10 раз. Действие прибора считается соответствующим требованиям, если среднее значение  $x_{50}$  по крайней мере трех независимых измерений сертифицированного или стандартного материала отличается не более чем на 3 % от установленного диапазона значений. Средние значения  $x_{10}$  и  $x_{90}$  не должны превышать установленный диапазон значений более чем на 5 %. Коэффициент вариации должен быть менее 3 % для  $x_{50}$  и менее 5 % для  $x_{10}$  и  $x_{90}$ . Для  $x < 10$  мкм, эти величины необходимо удвоить.

**Воспроизводимость.** Воспроизводимость метода главным образом зависит от характеристик материала (измельченный/неизмельченный, твердый/ломкий), а также от лекарственной формы. Обычно измеряют не менее трех репрезентативных образцов одной серии. Коэффициент вариации должен быть менее 10 % для  $x_{50}$ . Для значений  $x_{10}$  и  $x_{90}$  коэффициент вариации должен быть менее 15 %. Для  $x < 10$  мкм, эти величины необходимо удвоить.



**Меры предосторожности.** При проведении измерений жидких дисперсий необходимо избегать появления пузырьков воздуха, испарения жидкости или других неоднородностей дисперсии. При работе с сухими дисперсиями избегать неравномерного потока частиц от диспергатора или турбулентного воздушного течения. Такие эффекты могут вызывать ложные распределения частиц по размеру.

## **6. ОПТИЧЕСКАЯ МИКРОСКОПИЯ (ОФС 42-0084-08)**

Оптическая микроскопия применяется для характеристики частиц размером от 1 мкм и более. Нижний предел определяется разрешающей способностью микроскопа. Верхний предел менее показателен и определяется с большими трудностями, связанными с необходимостью описания формы больших частиц.

Метод может использоваться при контроле качества мягких лекарственных форм, суспензий, эмульсий, аэрозолей (определение размера частиц), в технологии лекарственных форм для определения степени измельченности субстанций и вспомогательных веществ, а также для определения кристалличности субстанций, так как форма, окраска и размер кристаллов являются индивидуальными характеристиками вещества.

### **Аппаратура**

Для определения размера частиц в лекарственных формах используют биологический микроскоп, снабженный окулярным микрометром МОВ-1 при увеличении окуляра 15× и объектива 8×. Цену деления окулярного микрометра выверяют по объект-микрометру для проходящего света (ОМП).

Для описания кристалличности веществ могут использоваться дополнительные увеличивающие компоненты. Для каждого диапазона увеличения должен быть подобран максимальный размер объектива. Кроме того, может использоваться поляризующий фильтр с соответствующими анализаторами и подложками. Для контроля контрастности и детализации изображения окрашенных объектов рекомендуется использовать цветные фильтры с относительно узким спектром пропускания. Цветные фильтры могут применяться и для ахроматических (бесцветных) объектов.

Микроскоп может быть снабжен устройством для получения фотомикрографий.

Настройка всех элементов оптической системы, фокусировка и калибровка проводится в соответствии с прилагаемой к микроскопу инструкцией.

## **Подготовка образца**

Среда закрепления в значительной степени зависит от физических свойств (растворимости) испытуемого образца. Вещество не должно растворяться в среде закрепления. Если нет других указаний, для анализа лекарственных субстанций и вспомогательных веществ используют, как правило, минеральное масло.

Для получения адекватного изображения очертаний анализируемого объекта контраст между образцом и средой должен быть не слишком резкий.

Частицы порошка должны быть распределены по размерам, оставаться в одном плане (слое) и должны быть одинаково диспергированы, чтобы можно было просмотреть каждую частицу.

Кроме того, приготовление образца для микроскопии (диспергирование в среде закрепления) должно проводиться таким образом, чтобы сохранить нативный размер всех частиц (в качественном и количественном соотношении), свойственный исследуемому образцу вещества.

Лекарственные формы анализируют без разведения или разводят, как указано в частной фармакопейной статье.

## **Методика**

Взвешивают необходимое количество порошка (5–10 мг), суспендируют его в 10 мл среды закрепления, в которой порошок не растворяется, добавляя при необходимости смачивающий агент. 1–2 капли гомогенной суспензии, содержащей не менее 10 мкг вещества, помещают на предметное стекло в счетное поле микроскопа.

Предел размера частиц и допустимое количество частиц, превышающее этот предел, определяется для каждой субстанции в частной фармакопейной статье или целью проводимых исследований.

Анализ лекарственных форм (по показателю «Размер частиц») проводят, как указано в соответствующей ОФС и в частной фармакопейной статье.

## Характеристика формы частиц

На рис. 6.1 представлены наиболее часто встречающиеся типы форм частиц.

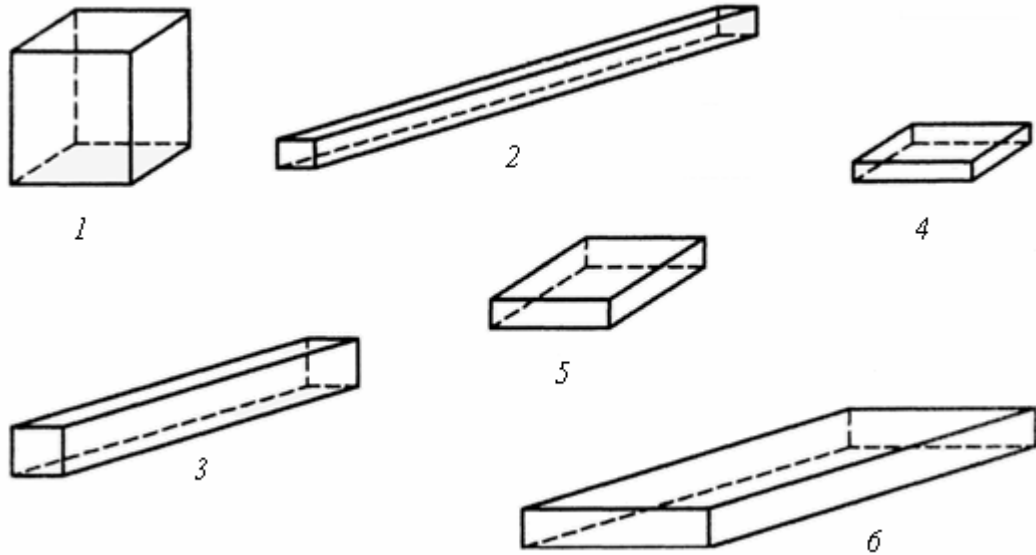


Рис. 6.1. Типы форм частиц

1 – *равносторонние*: частицы с одинаковой длиной, шириной и толщиной, включая кубические и сферические частицы.

2 – *игольчатые*: тонкие, похожие на иглу частицы, или сходные с ней по соотношению длины и толщины;

3 – *колоннообразные*: длинные, тонкие частицы с шириной и толщиной больше, чем игольчатые;

4 – *чешуйчатые*: тонкие, плоские с одинаковой шириной и длиной;

5 – *пластинчатые*: плоские, одинаковые по длине и ширине, но с большей толщиной, чем чешуйчатые;

6 – *планкообразные*: крупные, тонкие, пластинчатые частицы

Частицы могут быть иной, неопределенной, аморфной формы.

## Характеристика размера частиц

Определение размера частицы зависит от формы. Для сферических частиц размер определяется диаметром. Размер частиц, представленных на рис. 6.1, обычно определяется по значению максимальной длины.

Для характеристики размера частиц неправильной формы на рис. 6.2 представлены обычно используемые типы измерений.

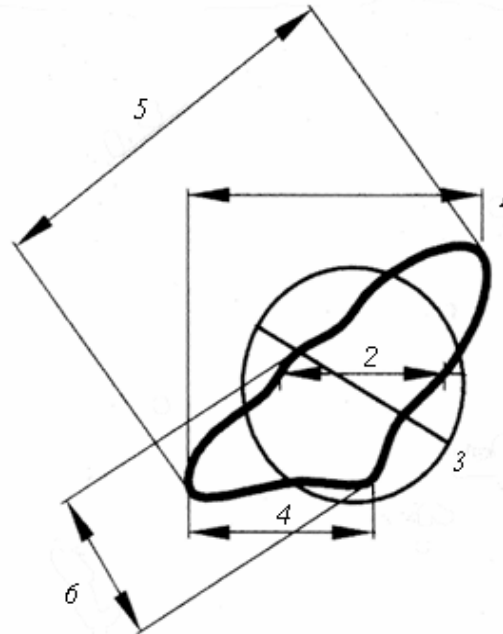


Рис. 6.2. Типы измерения размера частиц неправильной формы

1 – *диаметр Ферета* – расстояние между параллельными линиями, касательными к случайно ориентированной частице, и перпендикуляром к шкале окуляра;

2 – *диаметр Мартина* – диаметр частицы в точке, которая делит случайно ориентированную частицу на две равные части;

3 – *диаметр проецируемой площади* – это диаметр окружности, которая имеет такую же площадь, как частица;

4 – *максимальный размер по горизонтали*;

5 – *длина* – наибольший размер от одного конца до другого частицы, ориентированной параллельно шкале окуляра;

*b* – *ширина* – наибольший размер частицы, измеренный под прямыми углами к длине.

Под единичной частицей, как правило, подразумевается мельчайшее образование. Частица может быть жидкой или вязкой каплей; единичным кристаллом или поликристаллической системой; аморфной формы или агломератом; частицы могут быть ассоциированными.

По степени ***ассоциации*** частицы могут быть описаны следующими терминами:

- *ламеллары* – скученные пластинки;
- *агрегаты* – масса слипшихся частиц;
- *агломераты* – сплавленные или сцементированные частицы;
- *конгломераты* – смесь двух или более типов частиц;
- *сферулиты* – радиально-лучевые скопления;
- *друзы* – частицы, покрытые тонкими мелкими частицами.

***Поверхность*** частиц может быть описана следующим образом:

- *гладкая*: свободная от неровностей, шероховатости или налипаний;
- *шероховатая*: неровная, негладкая;
- *ломкая*: частично расщепленная, разрушенная, с трещинами;
- *пористая*: имеющая отверстия или ходы
- *ямкообразная*: с маленькими выемками.

Частицы могут быть описаны также:

- *по форме краев*: угловатые, зазубренные, гладкие, острые, ломкие;
- *по оптическим свойствам*: цветные (с использованием цветосбалансированных фильтров), прозрачные, полупрозрачные, непрозрачные;
- *по наличию дефектов*: без включений, с включениями.

## 7. ПОТЕРЯ В МАССЕ ПРИ ВЫСУШИВАНИИ (ОФС 42-0087-08)

Определение потери в массе при высушивании проводят одним из приведенных ниже способов и результат выражают в виде массовой доли в процентах.

**Методика.** Точную навеску испытуемого вещества, указанную в частной фармакопейной статье, помещают в предварительно высушенный в условиях, описанных для испытуемого вещества, и взвешенный бюкс. Вещество сушат до постоянной массы или в течение времени, указанного в частной фармакопейной статье, одним из следующих способов:

1) Высушивание в сушильном шкафу в пределах температурного интервала, указанного в частной фармакопейной статье. Если не указано иначе, вещество сушат до постоянной массы при температуре от 100 до 105 °С.

2) В эксикаторе над фосфора(V) оксидом:

- при атмосферном давлении и комнатной температуре;
- в вакууме при комнатной температуре или температуре, указанной в частной фармакопейной статье;
- в «глубоком вакууме»: при давлении не более 0,1 кПа при температуре, указанной в частной фармакопейной статье.

Могут быть применены иные условия, указанные в частной фармакопейной статье.

## ХИМИЧЕСКИЕ МЕТОДЫ АНАЛИЗА

### 8. ОБЩИЕ РЕАКЦИИ НА ПОДЛИННОСТЬ (ОФС 42-0085-08)

**Алюминий.** Около 15 мг лекарственного средства растворяют в 2 мл воды. К полученному раствору или к 2 мл раствора, приготовленного как указано в частной фармакопейной статье, прибавляют 0,5 мл хлористоводородной кислоты разведенной 8,3 % и 0,5 мл реактива тиацетамида; осадок не образуется. Затем по каплям прибавляют раствор натрия гидроксида разведенный 8,5 %; образуется гелеобразный белый осадок, растворимый при последующем прибавлении раствора натрия гидроксида разведенного 8,5 %. Постепенно прибавляют 10 % раствор аммония хлорида; снова образуется гелеобразный белый осадок.

**Амины ароматические первичные.** Около 50 мг лекарственного средства растворяют в 1 мл хлористоводородной кислоты разведенной 8,3 %, нагревают при необходимости, охлаждают во льду, прибавляют 2 мл 1 % раствора натрия нитрита; полученный раствор прибавляют к 1 мл щелочного раствора  $\beta$ -нафтола, содержащего 0,5 г натрия ацетата; образуется осадок от желто-оранжевого до оранжево-красного цвета.

**Примечание.** Приготовление щелочного раствора  $\beta$ -нафтола, содержащего 0,5 г натрия ацетата. 2 г  $\beta$ -нафтола растворяют в 40 мл 10 % раствора натрия гидроксида и прибавляют 0,5 г натрия ацетата. После растворения доводят объем раствора водой до метки и перемешивают.

Раствор используют свежеприготовленным.

**Аммоний.** 1 мл раствора соли аммония (2–6 мг аммоний-иона) нагревают с 0,5 мл 10 % раствора натрия гидроксида; выделяется аммиак, обнаруживаемый по запаху и по посинению влажной красной лакмусовой бумаги.

**Ацетаты.** А. 2 мл раствора ацетата (20–60 мг ацетат-иона) нагревают с равным количеством серной кислоты концентрированной и 0,5 мл спирта 96 %; появляется характерный запах этилацетата.



Б. К 2 мл нейтрального раствора ацетата (20–60 мг ацетат-иона) прибавляют 0,2 мл 3 % раствора железа(III) хлорида; появляется красно-бурое окрашивание, исчезающее при прибавлении разведенных минеральных кислот.

**Бензоаты.** К 2 мл нейтрального раствора бензоата (10–20 мг бензоат-иона) прибавляют 0,2 мл 3 % раствора железа(III) хлорида; образуется розовато-желтый осадок, растворимый в эфире.

**Бромиды.** А. К 1 мл раствора бромида (2–30 мг бромид-иона) прибавляют 1 мл хлористоводородной кислоты разведенной 8,3 %, 0,5 мл 5 % раствора хлорамина, 1 мл хлороформа и взбалтывают; хлороформный слой окрашивается в желто-бурый цвет.

Б. К 2 мл раствора бромида (2–10 мг бромид-иона) прибавляют 0,5 мл азотной кислоты разведенной 16 % и 0,5 мл 2 % раствора серебра нитрата; образуется желтоватый творожистый осадок, нерастворимый в азотной кислоте разведенной 16 % и трудно растворимый в 10 % растворе аммиака.

**Висмут.** А. Указанное в частной фармакопейной статье количество лекарственного средства (около 50 мг висмут-иона) взбалтывают с 3 мл хлористоводородной кислоты разведенной 8,3 % и фильтруют. К фильтрату прибавляют 1 мл 2 % раствора натрия сульфида или сероводорода; образуется коричневатый осадок, растворимый при прибавлении равного объема азотной кислоты концентрированной.

Б. Указанное в частной фармакопейной статье количество лекарственного средства (около 50 мг висмут-иона) взбалтывают с 5 мл серной кислоты разведенной 16 % и фильтруют. К фильтрату прибавляют 2 капли 10 % раствора калия йодида; образуется черный осадок, растворимый в избытке реактива с образованием раствора желтовато-оранжевого цвета.

**Железо(II).** К 2 мл раствора соли железа(II) (около 20 мг железо(II)-иона) прибавляют 0,5 мл хлористоводородной кислоты разведенной 8,3 % и 1 мл 5 % раствора калия феррицианида; образуется синий осадок.

**Железо(III).** А. К 2 мл раствора соли железа(III) (около 1 мг железозо(III)-иона) прибавляют 0,5 мл хлористоводородной кислоты разведенной 8,3 % и 1–2 капли 5 % раствора калия ферроцианида; образуется синий осадок.

Б. К 2 мл раствора соли железа(III) (около 1 мг железозо(III)-иона) прибавляют 0,5 мл хлористоводородной кислоты разведенной 8,3 % и 1–2 капли 5 % раствора аммония тиоцианата; появляется красное окрашивание.

В. К раствору соли железа(III) (около 1 мг железозо(III)-иона) прибавляют раствор аммония сульфида; образуется черный осадок, растворимый в разведенных минеральных кислотах.

**Йодиды.** А. К 2 мл раствора йодида (3–20 мг йодид-иона) прибавляют 0,2 мл серной кислоты разведенной 16 %, 0,2 мл 10 % раствора натрия нитрита или 3 % раствора железа(III) хлорида и 2 мл хлороформа; при взбалтывании хлороформный слой окрашивается в фиолетовый цвет.

Б. К 2 мл раствора йодида (2–10 мг йодид-иона) прибавляют 0,5 мл азотной кислоты разведенной 16 % и 0,5 мл 2 % раствора серебра нитрата; образуется желтый творожистый осадок, нерастворимый в азотной кислоте разведенной 16 % и 10 % растворе аммиака.

В. При нагревании 0,1 г лекарственного средства с 1 мл серной кислоты концентрированной выделяются пары фиолетового цвета.

**Калий.** А. К 2 мл раствора соли калия (10–20 мг калий-иона) прибавляют 1 мл 20 % раствора винной кислоты, 1 мл 10 % раствора натрия ацетата, 0,5 мл спирта 96 % и встряхивают; постепенно образуется белый кристаллический осадок, растворимый в разведенных минеральных кислотах и растворах гидроксидов щелочных металлов.

Б. К 2 мл раствора соли калия (5–10 мг калий-иона), предварительно прокаленной для удаления солей аммония, прибавляют 0,5 мл уксусной кислоты разведенной 30 % и 0,5 мл 10 % раствора натрия кобальтинитрита; образуется желтый кристаллический осадок.

В. Соль калия, внесенная в бесцветное пламя, окрашивает его в фиолетовый цвет или при рассматривании через синее стекло – в пурпурно-красный.

**Кальций.** А. К 1 мл раствора соли кальция (2–20 мг кальций-иона) прибавляют 1 мл 4 % раствора аммония оксалата; образуется белый осадок, нерастворимый в уксусной кислоте разведенной 30 % и 10 % растворе аммиака, растворимый в разведенных минеральных кислотах.

Б. Соль кальция, смоченная хлористоводородной кислотой 25 % и внесенная в бесцветное пламя, окрашивает его в кирпично-красный цвет.

**Карбонаты (Гидрокарбонаты).** А. К 0,2 г карбоната (гидрокарбоната) или к 2 мл раствора карбоната (гидрокарбоната) (1:10) прибавляют 0,5 мл хлористоводородной кислоты разведенной 8,3 %; выделяется газ, при пропускании которого через раствор кальция гидроксида образуется белый осадок.

Б. К 2 мл раствора карбоната (1:10) прибавляют 5 капель насыщенного раствора магния сульфата; образуется белый осадок (гидрокарбонат образует осадок только при кипячении смеси).

В. Раствор карбоната (1:10) при прибавлении 1 капли 1 % раствора фенолфталеина окрашивается в красный цвет (отличие от гидрокарбоната).

**Магний.** К 1 мл раствора соли магния (2–5 мг магний-иона) прибавляют 1 мл 10 % раствора аммония хлорида, 1 мл 10 % раствора аммиака и 0,5 мл 5 % раствора натрия фосфата; образуется белый кристаллический осадок, растворимый в разведенных минеральных кислотах и уксусной кислоте.

**Мышьяк. 1. Арсениды.** А. К 0,3 мл раствора соли мышьяка(III) (около 30 мг арсенид-иона) прибавляют 0,5 мл хлористоводородной кислоты разведенной 8,3 % и 2 капли 2 % раствора натрия сульфида или сероводорода; образуется желтый осадок, нерастворимый в хлористоводородной кислоте концентрированной, растворимый в 10 % растворе аммиака.

Б. К 0,3 мл раствора соли мышьяка(III) (около 3 мг арсенит-иона) прибавляют 1–2 капли 2 % раствора серебра нитрата; образуется желтый осадок, растворимый в азотной кислоте разведенной 16 % и 10 % растворе аммиака.

2. *Арсенаты.* А. К 0,3 мл раствора соли мышьяка(V) (около 30 мг арсенат-иона) прибавляют 0,5 мл хлористоводородной кислоты разведенной 8,3 %, 2 капли 2 % раствора натрия сульфида или сероводорода и нагревают; образуется желтый осадок, нерастворимый в хлористоводородной кислоте концентрированной, растворимый в 10 % растворе аммиака.

Б. К 0,3 мл раствора соли мышьяка(V) (около 1 мг арсенат-иона) прибавляют 1–2 капли 2 % раствора серебра нитрата; образуется коричневый осадок, растворимый в азотной кислоте разведенной 16 % и 10 % растворе аммиака.

В. К 0,3 мл раствора соли мышьяка(V) (около 1 мг арсенат-иона) прибавляют 1 мл 10 % раствора аммония хлорида, 1 мл 10 % раствора аммиака и 1 мл 10 % раствора магния сульфата; образуется белый кристаллический осадок, растворимый в хлористоводородной кислоте разведенной 8,3 % (отличие от арсенитов).

**Натрий.** А. К 2 мл раствора натриевой соли (7–10 мг натрий-иона) прибавляют 2 мл 15 % раствора калия карбоната и нагревают до кипения; осадок не образуется. К раствору прибавляют 4 мл раствора калия пирометантата и нагревают до кипения. Охлаждают в ледяной воде и при необходимости протирают внутренние стенки пробирки стеклянной палочкой; образуется плотный осадок белого цвета.

Б. Соль натрия, смоченная хлористоводородной кислотой 25 % и внесенная в бесцветное пламя, окрашивает его в желтый цвет.

**Нитраты.** А. К лекарственному средству (около 1 мг нитрат-иона) прибавляют 2 капли раствора дифениламина; появляется синее окрашивание.

Б. К лекарственному средству (2–5 мг нитрат-иона) прибавляют по 2–3 капли воды и серной кислоты концентрированной, кусочек металлической меди и нагревают; выделяются пары бурого цвета.

**Нитриты.** А. К лекарственному средству (около 1 мг нитрит-иона) прибавляют 2 капли раствора дифениламина; появляется синее окрашивание.

Б. К лекарственному средству (около 30 мг нитрит-иона) прибавляют 1 мл серной кислоты разведенной 16 %; выделяются желто-бурые пары (отличие от нитратов).

В. Несколько кристаллов антипирина растворяют в фарфоровой чашке в 2 каплях хлористоводородной кислоты разведенной 8,3 %, прибавляют 2 капли раствора нитрита (около 1 мг нитрит-иона); появляется зеленое окрашивание (отличие от нитратов).

**Ртуть(II).** А. К 2 мл раствора соли ртути(II) (около 50 мг ртуть(II)-иона) прибавляют 0,5 мл 10 % раствора натрия гидроксида; образуется желтый осадок.

Б. К 1 мл раствора соли ртути(II) (10–30 мг ртуть(II)-иона) прибавляют осторожно по каплям 10 % раствор калия йодида; образуется красный осадок, растворимый в избытке реактива.

**Салицилаты.** К 2 мл нейтрального раствора салицилата (2–10 мг салицилат-иона) прибавляют 2 капли 3 % раствора железа(III) хлорида; появляется сине-фиолетовое или красно-фиолетовое окрашивание, которое сохраняется при прибавлении небольшого количества уксусной кислоты разведенной 30 %, но исчезает при прибавлении хлористоводородной кислоты разведенной 8,3 %. При этом образуется белый кристаллический осадок.

**Сульфаты.** К 2 мл раствора сульфата (5–50 мг сульфат-иона) прибавляют 0,5 мл 5 % раствора бария хлорида; образуется белый осадок, нерастворимый в разведенных минеральных кислотах.

**Сульфиты.** А. К 2 мл раствора сульфита (10–30 мг сульфит-иона) прибавляют 2 мл хлористоводородной кислоты разведенной 8,3 % и встряхива-

ют; постепенно выделяется сернистый газ, обнаруживаемый по характерному резкому запаху.

Б. К 2 мл раствора сульфита (2–20 мг сульфит-иона) прибавляют 0,5 мл 5 % раствора бария хлорида; образуется белый осадок, растворимый в хлористоводородной кислоте разведенной 8,3 % (отличие от сульфатов).

**Тартраты.** А. К 1 мл раствора тартрата (около 20 мг тартрат-иона) прибавляют кристаллик калия хлорида, 0,5 мл спирта 96 %; образуется белый кристаллический осадок, растворимый в разведенных минеральных кислотах и растворах гидроксидов щелочных металлов.

Б. 0,25 мл раствора тартрата (около 5 мг тартрат-иона) нагревают с 1 мл серной кислоты концентрированной и несколькими кристаллами резорцина; через 15–30 с появляется вишнево-красное окрашивание.

**Фосфаты.** А. К 1 мл раствора фосфата (10–30 мг фосфат-иона), нейтрализованного до рН около 7,0, прибавляют несколько капель 2 % раствора серебра нитрата; образуется желтый осадок, растворимый в азотной кислоте разведенной 16 % и 10 % растворе аммиака.

Б. К 1 мл раствора фосфата (10–30 мг фосфат-иона) прибавляют 1 мл 10 % раствора аммония хлорида, 1 мл 10 % раствора аммиака и 0,5 мл 10 % раствора магния сульфата; образуется белый кристаллический осадок, растворимый в разведенных минеральных кислотах.

В. К 1 мл раствора фосфата (10–30 мг фосфат-иона) в азотной кислоте разведенной 16 % прибавляют 2 мл 10 % раствора аммония молибдата и нагревают; образуется желтый кристаллический осадок, растворимый в 10 % растворе аммиака.

**Хлориды.** К 2 мл раствора хлорида (2–10 мг хлорид-иона) прибавляют 0,5 мл азотной кислоты разведенной 16 % и 0,5 мл 2 % раствора серебра нитрата; образуется белый творожистый осадок, нерастворимый в азотной кислоте разведенной 16 % и растворимый в 10 % растворе аммиака. Для солей

органических оснований испытание растворимости образовавшегося осадка проводят после отфильтровывания и промывания осадка водой.

**Цинк.** А. К 2 мл нейтрального раствора соли цинка (5–20 мг цинк-иона) прибавляют 0,5 мл 2 % раствора натрия сульфида или сероводорода; образуется белый осадок, нерастворимый в уксусной кислоте разведенной 30 % и легко растворимый в хлористоводородной кислоте разведенной 8,3 %.

Б. К 2 мл раствора соли цинка (5–20 мг цинк-иона) прибавляют 0,5 мл 5 % раствора калия ферроцианида; образуется белый осадок, нерастворимый в хлористоводородной кислоте разведенной 8,3 %.

**Цитраты.** А. К 1 мл нейтрального раствора цитрата (2–10 мг цитрат-иона) прибавляют 1 мл 20 % раствора кальция хлорида; раствор остается прозрачным; при кипячении образуется белый осадок, растворимый в хлористоводородной кислоте разведенной 8,3 %.

Б. К лекарственному средству (1–2 мг цитрат-иона) прибавляют 0,5 мл уксусного ангидрида и нагревают; через 20–40 с появляется красное окрашивание.

## 9. КИСЛОТНО-ОСНОВНОЕ ТИТРОВАНИЕ В НЕВОДНЫХ СРЕДАХ (ОФС 42-0080-08)

Метод кислотно-основного титрования в неводных растворителях применяется для количественного определения веществ, титрование которых в воде затруднено или невозможно из-за их слабо выраженных в этой среде кислотно-основных свойств, малой растворимости, наличия в объектах анализа компонентов или примесей, полностью блокирующих возможность или нарушающих селективность титрования в водной среде.

В неводных средах кислотно-основные свойства различных веществ в сравнении с наблюдаемыми в воде могут сильно изменяться, причем эти изменения для различных классов веществ индивидуальны, что позволяет путем адекватного выбора среды обеспечивать не только самую возможность титрования, но и контролировать его селективность. Выбор среды позволяет регулировать кислотно-основные свойства веществ в растворах с целью создания оптимальных условий титрования.

Выбор растворителя при наличии необходимых литературных данных может осуществляться на основании величин констант титрования ( $K_T$ ) или их показателей ( $pK_T$ ). Эти величины позволяют прогнозировать не только возможность, но и точность титрования. Чем меньше величина  $K_T$  или больше величина  $pK_T$ , тем выше вероятность оптимизации условий титрования. Константа титрования определяется как частное от деления ионного произведения растворителя ( $K_i$ ) на константу диссоциации растворенного вещества ( $K_A$  – для кислот,  $K_B$  – для оснований).

При титровании кислот:

$$K_T = K_i \times K_A^{-1}, \text{ т. е. } pK_T = pK_i - pK_A$$

При титровании оснований:

$$K_T = K_A = K_i \times K_B^{-1}, \text{ т. е. } pK_T = pK_A = pK_i - pK_B$$

При дифференцированном титровании смесей двух кислот или двух оснований:



$$K_T = K_{\text{AI}} \times K_{\text{AI}}^{-1} \text{ или } K_T = K_{\text{AI}} \times K_{\text{AI}}^{-1}$$

(индексы I и II обозначают последовательность нейтрализации).

Значения величин ионных произведений для ряда растворителей и константы диссоциации некоторых кислот и оснований в воде и в различных растворителях приведены в Приложениях 1, 2 и 3.

Для соединений, принадлежащих к одному классу, часто имеет место линейная зависимость между значениями  $pK_A$  в воде и неводном растворителе. Если эта зависимость изучена, ее можно использовать для предварительной оценки условий титрования в данном растворителе.

Оптимальные условия титрования для слабых кислот достигаются в основных растворителях, таких как пиридин, диметилформамид; а для слабых оснований – в кислых растворителях, таких как уксусная кислота, пропионовая кислота и уксусный ангидрид и, иногда, в нитрометане.

Соли некоторых органических и минеральных кислот могут быть оттитрованы как основания в кислых растворителях, и, реже, как кислоты в основных растворителях.

Для отдельного титрования смесей кислот или оснований используют дифференцирующие растворители, т. е. растворители с величиной  $pK_i$ , обычно превышающей 15, не обладающие выраженными кислотно-основными свойствами, такие как кетоны, нитрилы, нитрометан.

В ряде случаев для титрования применяют смеси неводных растворителей, один из которых является апротонным (бензол, хлороформ и др.). Присутствие апротонного растворителя уменьшает ионное произведение среды ( $K_i$ ), что иногда способствует улучшению условий титрования.

При предварительном выборе условий кислотно-основного титрования конкретных веществ в неводных средах полезно руководствоваться табл. 9.1.

Таблица 9.1

Растворители, индикаторы и титранты, рекомендуемые при кислотно-основном титровании в неводных средах

Растворители	Индикаторы	Титранты
<b>Кислые</b> Уксусная, пропионовая, муравьиная кислоты, уксусный ангидрид и их смеси с другими растворителями	Кристаллический фиолетовый, судан III, тропеолин 00, метиловый фиолетовый, нейтральный красный, малахитовый зеленый, диметиламиноазобензол	Раствор хлорной кислоты в уксусной кислоте или нитрометане
<b>Основные</b> Диметилформамид, пиридин, этилендиамин	Тимоловый синий, бромтимоловый синий, $\alpha$ -нафтолбензеин, <i>o</i> -нитроанилин	Растворы гидроксидов натрия и калия в спирте метиловом или в его смеси с бензолом или толуолом
<b>Дифференцирующие</b> Ацетон, диоксан, нитрометан, метилэтилкетон, спирт метиловый, спирт изопропиловый, спирт <i>трет</i> -бутиловый, диметилсульфоксид	Метиловый оранжевый, тимоловый синий, нейтральный красный, метиловый красный, бромтимоловый синий	Растворы хлористоводородной кислоты в спирте метиловом или в гликолевых смесях; растворы хлорной кислоты в нитрометане, метаноле или в гликолевых смесях; растворы, применяемые при титровании в основных растворителях

Как кислоты можно титровать фенолы, барбитураты, сульфамиды, аминокислоты, соли и другие соединения, способные к количественному депротонированию в основных растворителях.

Как основания можно титровать: амины, азотсодержащие гетероциклические соединения, амиды, соли и другие соединения, способные к протонированию в кислых растворителях.

В ряде случаев титрование возможно только в результате взаимодействия титруемого соединения со вспомогательным реактивом перед титрованием или в процессе титрования. В частности, при титровании как оснований солей галогеноводородных кислот (титрант – 0,1 М раствор хлорной кислоты), в титруемый раствор прибавляют в избытке ртути(II) ацетат, что приводит к образованию недиссоциирующих комплексных галогенидов ртути и эквивалентного количества легко и количественно протонирующихся ацетат-ионов. В среде уксусного ангидрида титруют как основания тем же титран-

том соли хлористоводородной кислоты без использования ртути(II) ацетата, поскольку в этой среде в отсутствие воды количественно протонируются непосредственно хлорид-ионы, что в обычных растворителях неосуществимо.

Возможно титрование как оснований соединений, содержащих в молекуле азиридиновые или оксирановые циклы. Для его реализации необходимо присутствие в титруемом растворе избытка нуклеофилов – бромид- или йодид-анионов. Тогда при титровании в среде кислых растворителей или нитрометана (титрант – 0,1 М раствор хлорной кислоты) количественно и быстро происходит раскрытие азиридиновых или оксирановых циклов с присоединением протона и аниона-нуклеофила. Таким образом, соединения, содержащие эти циклы, титруются как основания, но процесс практически необратим, поскольку не приводит к образованию катионов определяемых соединений.

Титрование в неводных средах может быть проведено как с индикаторами, так и потенциометрически с использованием в качестве индикаторного стеклянного или любого другого электрода, обратимого по отношению к протону. В качестве электрода сравнения обычно применяют либо хлор-серебряный, либо каломельный электрод. При проведении потенциометрического титрования целесообразно использовать электролитический мост, заполненный насыщенным раствором калия хлорида или лития перхлората в спирте метиловом. Это предотвращает попадание воды в титруемый раствор и возрастание электрического сопротивления моста в процессе титрования. Использование лития перхлората, как контактного электролита, необходимо, если титрование оснований проводят в протогенной среде в присутствии ртути(II) ацетата или уксусного ангидрида, то есть когда попадание в титруемый раствор даже следов калия хлорида недопустимо.

При титровании в основных растворителях следует принимать меры для защиты титруемого раствора и особенно титранта от углекислого газа,

содержащегося в воздухе. Титрование в этилендиаmine и пиридине лучше проводить в атмосфере инертного газа (азота или аргона).

Оптимальный объем титруемого раствора составляет от 30 до 50 мл, целесообразная величина расхода титранта в пределах от 5 до 9 мл.

В ряде случаев, особенно при меняющемся в процессе титрования составе среды и при инструментальной индикации точки эквивалентности, проведение контрольного опыта обычным путем неосуществимо. В таком случае проводят титрование двух разных навесок определяемого вещества. Величина разности расходов титранта на эти навески не должна быть меньше 5 мл. Расчет результата определения ведется по величине этой разности, отнесенной к разности навесок, что исключает ошибку, связанную с нецелевым расходом титранта, практически одинаковым при титровании каждой из навесок.

Приложение 1  
Величины  $pK_i$  различных растворителей ( $pK_i = -\lg K_i$ )  
при температуре от 20 до 25 °С

№ п/п	Растворитель	$pK_i$
1	Серная кислота	3,62
2	Муравьиная кислота	6,10
3	Уксусная кислота	14,4
4	Уксусный ангидрид	14,5
5	Этилендиамин	15,3
6	Этиленгликоль	15,6
7	Формаид	16,7
8	Метанол	16,7
9	Пропиленгликоль	16,8
10	Диэтиленгликоль	17,5
11	Этанол	19,1
12	н-Бутанол	20,1
13	Метилцеллозольв	20,7
14	Изопропанол	22,0
15	Диметилацетамид	23,9
16	Нитрометан	24,0
17	N-Метилпирролидон	24,2
18	Пиридин	24,2
19	Диметилформаид	25,3
20	Метилбутилкетон	25,3
21	Метилэтилкетон	25,7
22	Ацетон	25,9
23	Ацетонитрил	32,2
24	Диметилсульфоксид	33,3

Величины  $pK_A$  кислот в различных растворителях ( $pK_A = -\lg K_A$ )

Кислота	Растворитель																				
	Вода	Метанол	Спирт 95 %	Бутанол	Изопропанол	Этиленгликоль	Пропиленгликоль	Метицеллозоль	Ацетон	Метилизобутилкетон	Метилэтилкетон	Формамид	Диметилформамид	Диметилсульфоксид	Ацетонитрил	Нитрометан	N-метилпирродон	Пиридин	Уксусная кислота	Муравьиная кислота	Уксусный ангидрид
1	2	3	4	5	6	7	8	9	10	11	12	13	14	15	16	17	18	19	20	21	22
Азотная	0,2	3,17	3,75								4,66					8,80		4,30	5,10		8,20
Ацетилсалициловая	3,50										16,30		11,30								
Барбитуровая	4,01																	6,67			
Бензойная	4,20	9,52	10,13	10,24		8,16	8,83	10,70	11,95		16,6	6,36	12,20	11,10	20,70	19,60	12,30	9,80			
Винная	3,03	7,40											8,90								
Дихлоруксусная	1,31	6,30	7,14	7,30	7,80	4,50			10,20		10,26				15,80	14,10	8,30				
Лимонная	3,10										10,1		10,60								
Монохлоруксусная	2,86	7,80	8,51	8,50	9,23	6,05		9,10	11,20		15,4	4,50	10,10	8,90	18,80	17,0	10,90				
Муравьиная	3,75		9,15					9,70			16,70	5,74	11,55				12,0	8,84			

Продолжение приложения 2

1	2	3	4	5	6	7	8	9	10	11	12	13	14	15	16	17	18	19	20	21	22
Никотиновая	4,73								16,60		15,0		10,80	9,60							
п-Аминобензойная	4,92																				
Пикриновая	0,80	4,80	3,93	4,50	3,70				3,17	11,0	3,70	1,33	3,65	1,0	11,0	10,50		3,65			
п-Нитробензойная	3,40	8,40	8,87	9,10	9,60				10,59			5,88	10,60	9,0	18,70	17,60	10,50	7,94			
п-Толуолсульфовая													1,55		5,30			2,68		0,34	
Салициловая	2,89	7,90	8,60	7,73				8,90	9,53		13,0	4,73	8,30	6,80	16,70						
Серная		1,44		3,42							5,48		3,10		4,60	5,10			4,25	0,58	4,90
Сульфадимезин	7,51								19,60		18,70		13,0								
Сульфадиметоксин	5,90																				
Трихлоруксусная	0,70	4,90	5,70	6,30				5,90	8,20		8,86	1,46	10,60								
Уксусная	4,75	9,70	10,41	10,35	11,35	8,32	9,10	11,10	12,55		16,6	6,91	13,50	12,60	22,30	20,50	13,30	11,44			
Фенилуксусная	4,31					8,06	8,78					6,57	12,90	11,60		20,10					
Фенобарбитал	7,21								19,20		13,30		13,40	10,98							
Хлористоводородная	0,8	1,05	1,95		3,10				8,90		8,30				6,20	8,10	4,08	5,40	5,30	0,89	8,30
Хлорная									2,90		2,20				1,90	2,23		3,23	2,70	0,28	0,90





Продолжение приложения 3

Дибазол	4.20								9.00					6.40				
Димедрол	8.20													7.70				
Диметиламин	10.60							10.0						10.40		17.96	18.73	
Диметиланилин	5.10	4.50	4.40					9.93		4.91	6.20				2.51	11.04		
Дифениламин	0.90	3.18						7.45		3.87						5.24		
Диэтиламин	10.90					12.20	9.20	5.19	10.10			13.44		10.10	10.50	17.95	18.70	
Диэтиланилин	6.52								10.20	10.60	6.26	7.20						
Кодеин	8.00	8.60	11.40	9.38				5.11		10.80	9.62	11.18		8.30				
Кофеин	0.60							5.17		6.30								
Мочевина	0.20							4.67	7.65	9.36								
α -Нафтиламин	3.92	5.66	5.10					5.05	9.60		5.42	6.38						
Новокаин	8.80									11.30				8.60				
Папаверин	5.90	6.92		7.25						10.80	8.03			6.60				
Пилокарпин	6.80									10.90								
Пиперидин	11.20	11.0	12.51	12.52	11.71		10.40		10.1		12.24	13.48		11.08	10.40		18.22	18.92
Пиридин	5.15	5.54	4.30	5.92	5.69			5.50	10.0	9.90	5.77	6.94		4.43	3.30	3.40	12.16	19.33
Промедол	8.40									11.30		14.40		8.20				

*Продолжение приложения 3*

Теобромин	0.10							5.26		6.10								
Теофиллин	2.60									6.60								
Трибутиламин	9.85								10.10								17.77	18.10
Триэтиламин	10.70			11.15	10.87		8.70		10.20	11.50	11.62	12.40		9.99	9.25	9.0	18.35	18.46
Цитидин	9.80					13.20												
Эфедрин	9.70			11.29						8.90								



При обратном титровании избыток натрия эдетата оттитровывают при определенном значении рН в присутствии соответствующего металлоиндикатора растворами солей магния, свинца, цинка и др. до перехода окраски свободного индикатора до окраски комплекса металлоиндикатора с катионом титранта.

### **Методики определения катионов**

**Алюминий.** Определение проводят одним из приведенных ниже способов:

1. Точную навеску препарата (соответствующую 0,02–0,03 г алюминия) растворяют в смеси 2 мл 1 М раствора хлористоводородной кислоты и 50 мл воды. Прибавляют 50,0 мл 0,05 М раствора натрия эдетата и нейтрализуют 1 М раствором натрия гидроксида по метиловому красному. Нагревают раствор до кипения и выдерживают на кипящей водяной бане в течение 10 мин, охлаждают, прибавляют 0,05 г индикаторной смеси ксиленолового оранжевого, 5 г гексаметилентетрамина и титруют избыток натрия эдетата 0,1 М раствором цинка сульфата до красно-фиолетового окрашивания.

1 мл 0,05 М раствора натрия эдетата соответствует 1,349 мг алюминия.

2. К 20,0 мл раствора препарата, приготовленного, как описано в частной фармакопейной статье, прибавляют 25,0 мл 0,1 М раствора натрия эдетата и 10 мл смеси равных объемов 15,5 % раствора аммония ацетата и уксусной кислоты разведенной 12 %. Кипятят в течение 2 мин, охлаждают до комнатной температуры, добавляют 50 мл этанола и 3 мл свежеприготовленного 0,025 % раствора дитизона в этаноле. Избыток натрия эдетата оттитровывают 0,1 М раствором цинка сульфата до перехода окраски от зеленовато-голубой до красно-фиолетовой.

1 мл 0,1 М раствора натрия эдетата соответствует 2,698 мг алюминия.

**Висмут.** Точную навеску препарата (соответствующую 0,1–0,2 г висмута) растворяют, как указано в частной фармакопейной статье. Прибавляют 50 мл воды и доводят рН до 1,0–2,0, добавляя по каплям азотную кислоту

разведенную 16 % или 10 % раствор аммиака. Прибавляют 0,05 г индикаторной смеси ксиленолового оранжевого и медленно титруют 0,05 М раствором натрия эдетата до желтого окрашивания.

1 мл 0,05 М раствора натрия эдетата соответствует 10,45 мг висмута.

**Кальций.** Точную навеску препарата (соответствующую 0,04–0,05 г кальция) растворяют, как указано в частной фармакопейной статье, в воде или хлористоводородной кислоте разведенной 8,3 % и далее проводят определение по одному из приведенных способов:

1. Доводят объем раствора водой до 100 мл и титруют 0,05 М раствором натрия эдетата. В конце титрования прибавляют 4 мл 30 % раствора натрия гидроксида и 3 мл раствора хальконкарбоновой кислоты – появляется розовое окрашивание. Продолжают титрование до перехода окраски в интенсивно синий цвет.

2. Доводят объем раствора водой до 50 мл, прибавляют 10 мл буферного раствора аммония хлорида рН 10,0; 0,1 г индикаторной смеси или 7 капель раствора индикатора хромового темно-синего и титруют 0,05 М раствором натрия эдетата до сине-фиолетового окрашивания.

1 мл 0,05 М раствора натрия эдетата соответствует 2,004 мг кальция.

**Магний.** Точную навеску препарата (соответствующую 0,02–0,03 г магния) растворяют, как указано в частной фармакопейной статье. Прибавляют 50 мл воды, 10 мл буферного раствора аммония хлорида рН 10,0; 0,1 г индикаторной смеси или 7 капель раствора индикатора кислотного хром черного специального и титруют 0,05 М раствором натрия эдетата до синего окрашивания.

1 мл 0,05 М раствора натрия эдетата соответствует 1,215 мг магния.

**Свинец.** Точную навеску препарата (соответствующую 0,1–0,2 г свинца) растворяют, как указано в частной фармакопейной статье. Прибавляют 50 мл воды, 0,05 г индикаторной смеси ксиленолового оранжевого, 5 г гекса-

метилентетрамина и титруют 0,05 М раствором натрия эдетата до желтого окрашивания.

1 мл 0,05 М раствора натрия эдетата соответствует 10,36 мг свинца.

**Цинк.** Точную навеску препарата (соответствующую 0,06–0,08 г цинка) растворяют, как указано в частной фармакопейной статье. Прибавляют 50 мл воды, 0,05 г индикаторной смеси ксиленолового оранжевого, 5 г гексаметиленetetрамина и титруют 0,05 М раствором натрия эдетата до желтого окрашивания.

1 мл 0,05 М раствора натрия эдетата соответствует 3,269 мг цинка.

## 11. МЕТОД СЖИГАНИЯ В КОЛБЕ С КИСЛОРОДОМ (ОФС 42-0089-08)

Метод сжигания в колбе с кислородом применяется для определения содержания брома, йода, селена, серы, фосфора, фтора и хлора в лекарственных средствах.

Принцип метода состоит в разрушении органических веществ сжиганием в атмосфере кислорода, растворении образующихся продуктов сгорания в поглощающей жидкости и последующем определении элементов, находящихся в растворе в виде ионов.

Для определения используют коническую колбу из термостойкого стекла вместимостью 500–1000 мл со шлифом. В пробку колбы впаяна никромовая, платиновая или платино-иридиевая проволока диаметром 0,7–0,8 мм, заканчивающаяся, изготовленной из того же материала корзиночкой или спиралью на расстоянии 1,5–2 см от дна колбы (рис. 11.1).

Около 0,05 г (точная навеска) тонкоизмельченного образца испытуемого вещества или другое количество, указанное в частной фармакопейной статье, помещают в центр не содержащей галогенидов фильтровальной бумаги размером  $40 \times 30$  мм, с выступающей узкой полоской шириной 10 мм и длиной 30 мм, заворачивают в виде пакетика, оставляя узкую полоску (рис 11.2).

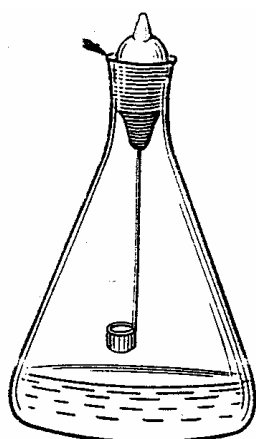


Рис. 11.1. Колба для сжигания в атмосфере кислорода

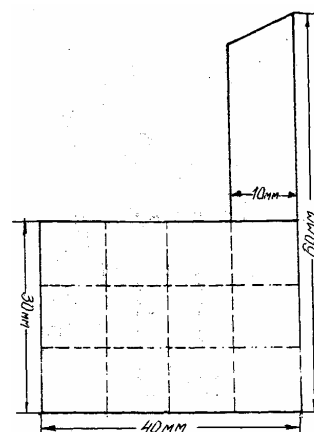


Рис. 11.2. Фильтровальная бумага для приготовления пакетика

При исследовании жидкости навеску помещают в капилляр, заплавленный парафином, или в капсулу (полиэтиленовую, из нитропленки или метилцеллюлозы). При исследовании жидких образцов объемом не более 200 мкл возможно использование капсул из поликарбоната.

Для труднолетучих жидкостей возможно применение двойного бумажного пакетика.

При исследовании мазеобразных веществ применяют капсулу (емкостью не более 200 мкл) из нитропленки или пакетик из воценой жиронепроницаемой бумаги. Капсулу или пакетик заворачивают в фильтровальную бумагу, как указано выше.

Если при проведении определения требуется, чтобы фильтровальная бумага была пропитана лития карбонатом, следует увлажнить центр бумаги насыщенным раствором лития карбоната и высушить ее перед применением при 100–105 °С.

При исследовании твердых веществ и мазеобразных веществ, сгорающих со вспышкой, к навеске прибавляют 3–5 мг парафина.

Подготовленную пробу в пакетике из фильтровальной бумаги помещают в держатель (корзиночка или спираль). В колбу для сжигания наливают воду или другую поглощающую жидкость, указанную в частной фармакопейной статье, увлажняют горло колбы водой и пропускают в течение 3–5 мин ток кислорода через трубку, конец которой выше уровня жидкости. Затем осторожно поджигают узкий конец свободной полоски фильтровальной бумаги и немедленно плотно закрывают колбу пробкой, смоченной водой. Во время сжигания следует придерживать пробку рукой.

По окончании сжигания содержимое колбы встряхивают и оставляют на 30–60 мин при периодическом перемешивании. Стенки колбы, платиновую проволоку с корзиночкой и пробку промывают водой, промывные воды присоединяют к основному раствору и проводят определение элемента методом, указанным в частной фармакопейной статье.



Параллельно проводят контрольный опыт.

**Примечание.** При проведении работы необходимо надеть защитные очки, колбу поместить в предохранительный чехол, установить защитный экран. Колба для сжигания должна быть тщательно вымыта и свободна от следов органических веществ и растворителей.

**Определение хлора и брома.** Точную навеску вещества, указанную в частной фармакопейной статье, сжигают, как описано выше, используя в качестве поглощающей жидкости 20 мл 6 % раствора водорода пероксида. Стенки колбы и держатель образца промывают 40 мл воды, прибавляют 5 капель 0,1 % спиртового раствора бромфенолового синего и нейтрализуют по каплям 0,1 М раствором натрия гидроксида до перехода желтой окраски в синюю. Затем прибавляют 1 мл 0,3 % раствора азотной кислоты, 5 капель раствора дифенилкарбазона и титруют 0,005 М раствором ртути(II) нитрата до перехода желтой окраски в светло-фиолетовую.

1 мл 0,005 М раствора ртути(II) нитрата соответствует 0,7091 мг хлора или 1,598 мг брома.

**Определение йода.** Точную навеску вещества, указанную в частной фармакопейной статье, сжигают, как описано выше, поглощая продукты сжигания 10 мл 0,2 М раствора натрия гидроксида. Шлиф и держатель промывают 25 мл 10 % раствора калия ацетата в уксусной кислоте ледяной, к которому предварительно прибавляют 15 капель брома, затем пробку с держателем и стенки колбы тщательно промывают 40 мл воды, прибавляют по каплям 85 % муравьиную кислоту безводную до обесцвечивания раствора, 20 мл 0,025 М раствора серной кислоты, 0,5 г калия йодида и выдерживают в темном месте в течение 5 мин. Выделившийся йод титруют 0,1 М раствором натрия тиосульфата (индикатор – крахмал).

1 мл 0,1 М раствора натрия тиосульфата соответствует 12,69 мг йода.

**Определение фтора.** Определение проводят в соответствии с ОФС «Определение фтора».

**Определение серы.** Точную навеску вещества, указанную в частной фармакопейной статье, сжигают, как описано выше, используя в качестве поглощающей жидкости 15 мл 6 % раствора водорода пероксида. Держатель образца и стенки колбы обмывают 20 мл воды и упаривают содержимое колбы до 4–5 мл. К охлажденному раствору прибавляют 2 мл уксусной кислоты разведенной 30 %, 20 мл спирта 96 %, по 2 капли 0,02 % водного раствора метиленового синего и 0,2 % раствора торина и титруют 0,01 М раствором бария нитрата до перехода желто-зеленой окраски в розовую.

1 мл 0,01 М раствора бария нитрата соответствует 0,3207 мг серы.

### **Примечания**

1. Приготовление 0,01 М раствора бария нитрата. 2,614 г бария нитрата растворяют в воде в мерной колбе вместимостью 1 л, доводят объем раствора водой до метки и фильтруют.

*Установка титра.* К 10 мл титрованного 0,01 М раствора серной кислоты прибавляют 40 мл воды, прибавляют по 2 капли 0,02 % водного раствора метиленового синего и 0,2 % раствора торина и медленно титруют приготовленным раствором бария нитрата до перехода желтой окраски в розовую.

1 мл 0,01 М раствора серной кислоты соответствует 2,614 мг бария нитрата.

2. Приготовление 0,2 % раствора торина. 0,2 г торина (2,7-динатрия 4-[(о-арсонофенил)азо]-3-гидрокси-2,7-нафталиндисульфат,  $C_{16}H_{11}AsN_2Na_2O_{10}S_2$ ) растворяют в 100 мл воды.

Раствор хранят в защищенном от света месте в течение 7 дней.

**Определение фосфора.** Точную навеску вещества, указанную в частной фармакопейной статье, сжигают, как описано выше, используя в качестве поглощающей жидкости 10 мл 0,05 М раствора серной кислоты. Определение фосфора проводят в соответствии с ОФС «Спектрофотометрическое определение фосфора».

**Определение селена.** Определение проводят в соответствии с ОФС «Селен».

## 12. ОПРЕДЕЛЕНИЕ КИСЛОТОНЕЙТРАЛИЗУЮЩЕЙ СПОСОБНОСТИ (ОФС 42-0100-09)

Показатель «Кислотонейтрализующая способность» характеризует основные свойства препаратов-антацидов – способность связывать хлористоводородную кислоту. Кислотонейтрализующая способность выражается количеством грамм-эквивалентов хлористоводородной кислоты, связываемой 1 г или минимальной дозой препарата.

### Приготовление испытуемого раствора

Если не указано иначе, испытуемый раствор готовят следующим образом:

*Твердые лекарственные формы.* Точно взвешенное количество препарата, эквивалентное минимальной дозе, помещают в стакан вместимостью 250 мл. При необходимости увлажняют, прибавляя не более 5 мл спирта 96 % (нейтрализованного до рН 3,5) и перемешивают, чтобы смочить образец полностью. Прибавляют 70 мл воды и перемешивают на магнитной мешалке в течение 1 мин.

**Примечание.** В случае шипучих таблеток к навеске сначала прибавляют 10 мл воды и осторожно вращают стакан, пока реакция не прекратится. Добавляют еще 10 мл воды и осторожно перемешивают. Обмывают стенки стакана 50 мл воды и перемешивают на магнитной мешалке в течение 1 мин.

*Суспензии и другие жидкости.* Встряхивают контейнер, пока содержимое не станет однородным, и определяют плотность. Переносят точно взвешенное количество однородной смеси, эквивалентное минимальной дозе, в 250-мл стакан, добавляют воду до объема приблизительно 70 мл и перемешивают на магнитной мешалке в течение 1 мин.

### Методика

К испытуемому раствору при перемешивании магнитной мешалкой прибавляют 30,0 мл 1,0 М титрованного раствора хлористоводородной кислоты. Перемешивают в течение 15 мин, и в течение не более 5 мин оттитровывают избыток хлористоводородной кислоты 0,5 М раствором натрия гидроксида до достижения устойчивого от 10 до 15 с значения рН 3,5.

Вычисляют количество миллиграмм-эквивалентов (Мг-экв) поглощенной кислоты по формуле:

$$\text{Мг-экв} = (30 \times M_{\text{HCl}}) - (V_{\text{NaOH}} \times M_{\text{NaOH}}), \quad (1)$$

где:  $M_{\text{HCl}}$  и  $M_{\text{NaOH}}$  – молярности хлористоводородной кислоты и натрия гидроксида соответственно;

$V_{\text{NaOH}}$  – объем раствора натрия гидроксида, пошедший на титрование.

**Примечание.** Если кислотнейтрализующая способность анализируемого образца больше 25 мг-экв, добавляют 60,0 мл 1,0 М титрованного раствора хлористоводородной кислоты и делают соответствующее изменение при вычислении.

Выражают результат в миллиграмм-эквивалентах (мг-экв) кислоты, поглощенной 1 г испытуемого препарата ( $X_1$ ) или минимальной дозой ( $X_2$ ):

Для твердых лекарственных форм:

$$X_1 = \frac{\text{Мг-экв}}{a} \quad (2) \qquad X_2 = \frac{\text{Мг-экв} \times G}{a} \quad (3),$$

где:  $a$  – навеска препарата в граммах;

$G$  – средняя масса таблетки или содержимого капсулы.

Для жидкостей:

$$X_2 = \frac{\text{Мг-экв} \times V_{\text{дозы}} \times \rho}{a} \quad (4),$$

где:  $V_{\text{дозы}}$  – объем дозы, в миллилитрах;

$\rho$  – плотность жидкости в г/мл;

$a$  – навеска препарата в граммах.

## 13. ИСПЫТАНИЯ НА ЧИСТОТУ И ДОПУСТИМЫЕ ПЕРЕДЕЛЫ ПРИМЕСЕЙ

### 13.1. АЛЮМИНИЙ (ОФС 42-0101-09)

Для определения примеси алюминия в лекарственных средствах используют метод флуориметрии (метод 1) и метод атомно-абсорбционной спектроскопии (метод 2).

#### Метод 1

*Испытуемый раствор.* Раствор испытуемого образца, приготовленный как указано в частной фармакопейной статье, помещают в делительную воронку, встряхивают с двумя порциями, по 20 мл каждая, раствора 5 г/л гидроксихинолина в хлороформе, затем с 10 мл этого же раствора. После прибавления каждой порции хлороформные слои отделяют, собирая в мерную колбу вместимостью 50 мл, доводят объем раствора хлороформом до метки и перемешивают.

*Эталонный раствор.* Используют стандартный раствор алюминий-иона, указанный в частной фармакопейной статье. Обработывают, как указано при приготовлении испытуемого раствора.

*Контрольный раствор.* Используют указанный в частной фармакопейной статье растворитель. Обработывают, как указано при приготовлении испытуемого раствора.

Измеряют интенсивность флуоресценции испытуемого ( $I_1$ ), эталонного ( $I_2$ ) и контрольного растворов ( $I_3$ ), при длине волны возбуждения 392 нм и длине волны пропускания 518 нм. Флуоресценция испытуемого раствора ( $I_1 - I_3$ ) не должна превышать флуоресценцию эталонного раствора ( $I_2 - I_3$ ).

#### **Стандартные растворы алюминий-иона**

*Стандартный раствор 200 мкг/мл алюминий-иона*

0,352 г алюминия-калия сульфата, в пересчете на  $\text{AlK}(\text{SO}_4)_2 \cdot 12\text{H}_2\text{O}$ , помещают в мерную колбу вместимостью 100 мл, растворяют в воде, при-

бавляют 10 мл серной кислоты разведенной 9,8 %, доводят объем раствора водой до метки и перемешивают.

*Стандартный раствор 2 мкг/мл алюминий-иона*

Стандартный раствор (200 мкг/мл алюминий-иона) разводят водой в 100 раз непосредственно перед использованием.

*Стандартный раствор 100 мкг/мл алюминий-иона*

8,947 г алюминия хлорида, в пересчете на  $\text{AlCl}_3 \cdot 6\text{H}_2\text{O}$ , помещают в мерную колбу вместимостью 1000 мл, растворяют в воде, доводят объем раствора водой до метки и перемешивают.

Раствор разводят водой в 10 раз непосредственно перед использованием.

*Стандартный раствор 10 мкг/мл алюминий-иона*

1,39 г алюминия нитрата, в пересчете на  $\text{Al}(\text{NO}_3)_3 \cdot 9\text{H}_2\text{O}$ , помещают в мерную колбу вместимостью 100 мл, растворяют в воде, доводят объем раствора водой до метки и перемешивают.

Раствор разводят водой в 100 раз непосредственно перед использованием.

**Примечания**

1. Определение содержания  $\text{AlK}(\text{SO}_4)_2 \cdot 12\text{H}_2\text{O}$  в алюминия-калия сульфате. Около 0,45 г (точная навеска) алюминия-калия сульфата растворяют в 20 мл воды и проводят комплексометрическое титрование алюминия.

1 мл 0,05 М раствора натрия эдетата соответствует 23,72 мг  $\text{AlK}(\text{SO}_4)_2 \cdot 12\text{H}_2\text{O}$ .

2. Определение содержания  $\text{AlCl}_3 \cdot 6\text{H}_2\text{O}$  в алюминия хлориде. Около 0,25 г (точная навеска) алюминия хлорида растворяют в 25 мл воды и проводят комплексометрическое титрование алюминия.

1 мл 0,05 М раствора натрия эдетата соответствует 12,07 мг  $\text{AlCl}_3 \cdot 6\text{H}_2\text{O}$ .

3. Определение содержания  $\text{Al}(\text{NO}_3)_3 \cdot 9\text{H}_2\text{O}$  в алюминия нитрате. Около 0,35 г (точная навеска) алюминия нитрата растворяют в 20 мл воды и проводят комплексометрическое титрование алюминия.

1 мл 0,05 М раствора натрия эдетата соответствует 18,76 мг  $\text{Al}(\text{NO}_3)_3 \cdot 9\text{H}_2\text{O}$ .

## Метод 2

Применяют для субстанций, предназначенных для использования в гемодиализе.

*Испытуемый раствор.* Если не указано иначе в частной фармакопейной статье, точную навеску испытуемой субстанции, содержащую от 1,2 до 3,8 мкг алюминий-иона, помещают в пластиковую мерную колбу вместимостью 100 мл, добавляют 50 мл воды и обрабатывают ультразвуком в течение 30 мин. Добавляют 4 мл азотной кислоты концентрированной, доводят объем раствора водой до метки и перемешивают.

*Эталонные растворы.* Алюминиевую проволоку опускают в 6 М раствор хлористоводородной кислоты, нагретый до 80 °С, на несколько мин. 0,1 г (точная навеска) обработанной проволоки растворяют в смеси 10 мл хлористоводородной кислоты 25 % и 2 мл азотной кислоты концентрированной при температуре около 80 °С в течение примерно 30 мин. Продолжают нагревание, пока объем смеси не уменьшится приблизительно до 4 мл. Охлаждают смесь до комнатной температуры и добавляют 4 мл воды. Выпаривают при нагревании до объема приблизительно 2 мл. Раствор охлаждают, переносят в мерную колбу вместимостью 100 мл, доводят объем раствора водой до метки и перемешивают. 10,0 мл полученного раствора помещают в мерную колбу вместимостью 100 мл, доводят объем раствора водой до метки и перемешивают. 1,0 мл полученного раствора помещают в мерную колбу вместимостью 100 мл, доводят объем раствора водой до метки и перемешивают. 1,0; 2,0 и 4,0 мл полученного раствора помещают в мерные колбы вместимостью 100 мл, доводят объемы растворов разбавленным раствором азотной кислоты (см. Примечание) до метки и перемешивают (0,01, 0,02 и 0,04 мкг/мл алюминий-иона соответственно).

Измеряют поглощение испытуемого и эталонных растворов при спектральной линии излучения алюминия при 309,3 нм на атомно-абсорбционном спектрометре, оснащенный лампой с алюминиевым полым катодом, беспла-

менной электрической печью, используя разбавленный раствор азотной кислоты в качестве контрольного раствора. Определяют концентрацию алюминия в испытуемом растворе по градуировочному графику, построенному по эталонным растворам, и рассчитывают содержание алюминия в испытуемой субстанции.

**Примечание.** Приготовление разбавленного раствора азотной кислоты. 40 мл азотной кислоты концентрированной помещают в мерную колбу вместимостью 1000 мл, доводят объем раствора водой до метки и перемешивают.



### 13.2. АММОНИЙ (ОФС 42-0102-09)

Определение примеси ионов аммония в лекарственных средствах основано на образовании в зависимости от их концентрации желто-бурого осадка или желтого окрашивания с щелочным раствором калия тетрайодомеркурата (II) (реактивом Несслера).

*Испытуемый раствор.* 10 мл раствора, приготовленного, как указано в частной фармакопейной статье.

*Эталонный раствор* 10 мл стандартного раствора аммоний-иона (2 мкг/мл).

К испытуемому и эталонному растворам прибавляют по 0,15 мл реактива Несслера и перемешивают. Через 5 мин сравнивают окраску растворов.

Окраска, появившаяся в испытуемом растворе, не должна превышать окраску эталонного раствора.

#### **Определение в лекарственных средствах, содержащих щелочноземельные и тяжелые металлы**

*Испытуемый раствор.* Навеску испытуемого образца, указанную в частной фармакопейной статье, растворяют в возможно меньшем количестве воды, прибавляют при охлаждении 2 мл 10 % раствора натрия гидроксида и 2 мл 10 % раствора натрия карбоната. Раствор разбавляют водой до требуемой концентрации, взбалтывают и фильтруют. Отбирают 10 мл полученного фильтрата.

*Эталонный раствор.* 10 мл стандартного раствора аммоний-иона (2 мкг/мл).

К испытуемому и эталонному растворам прибавляют по 0,15 мл реактива Несслера и перемешивают. Через 5 мин сравнивают окраску растворов.

## **Определение в лекарственных средствах, содержащих более 0,03 % примеси железа**

*Испытуемый раствор.* К 10 мл раствора, приготовленного, как указано в частной фармакопейной статье, прибавляют 2 капли 10 % раствора натрия гидроксида и 3 мл 20 % раствора калия-натрия тартрата, перемешивают.

*Эталонный раствор.* К 10 мл стандартного раствора аммоний-иона (2 мкг/мл аммоний-иона) прибавляют 2 капли 10 % раствора натрия гидроксида и 3 мл 20 % раствора калия-натрия тартрата.

К испытуемому и эталонному растворам прибавляют по 0,15 мл реактива Несслера и перемешивают. Через 5 мин сравнивают окраску растворов.

### ***Стандартные растворы аммоний-иона***

#### ***Стандартный раствор 200 мкг/мл аммоний-иона***

0,593 г аммония хлорида, высушенного в эксикаторе над серной кислотой до постоянной массы, помещают в мерную колбу вместимостью 1000 мл, растворяют в воде, доводят объем раствора водой до метки и перемешивают.

#### ***Стандартный раствор 2 мкг/мл аммоний-иона***

1,0 мл стандартного раствора (200 мкг/мл аммоний-иона) помещают в мерную колбу вместимостью 100 мл, доводят объем раствора водой до метки и перемешивают.

Раствор используют свежеприготовленным.

### 13.3. КАЛЬЦИЙ (ОФС 42-0103-09)

Растворы солей кальция в зависимости от их концентрации дают с раствором аммония оксалата белый мелкокристаллический осадок или белую муть, не исчезающие от прибавления уксусной кислоты, но легко растворимые при прибавлении хлористоводородной или азотной кислоты.

#### Метод 1

*Испытуемый раствор.* 10 мл раствора, приготовленного, как указано в частной фармакопейной статье.

*Эталонный раствор.* 10 мл стандартного раствора кальций-иона (30 мкг/мл).

К испытуемому и эталонному растворам прибавляют по 1 мл 10 % раствора аммония хлорида, 1 мл 10 % раствора аммиака и 1 мл 4 % раствора аммония оксалата, перемешивают.

Через 10 мин сравнивают мутность растворов. Мутность, появившаяся в испытуемом растворе, не должна превышать мутность эталонного раствора.

#### Метод 2

При приготовлении всех растворов, применяемых в данном испытании, должна использоваться вода дистиллированная.

В каждую из двух пробирок помещают по 0,2 мл стандартного раствора кальций-иона спиртового (100 мкг/мл) и 1 мл 4 % раствора аммония оксалата.

*Испытуемый раствор.* Через 1 мин в одну из пробирок добавляют смесь 1 мл уксусной кислоты разведенной 12 % и 15 мл раствора, содержащего указанное в частной фармакопейной статье количество испытуемого вещества, и встряхивают.

*Эталонный раствор.* Во вторую пробирку, также через 1 мин добавляют смесь 10 мл стандартного раствора кальций-иона (10 мкг/мл), 1 мл уксусной кислоты разведенной 12 % и 5 мл воды.

Через 15 мин сравнивают мутность растворов. Мутность, появившаяся в испытуемом растворе, не должна превышать мутность эталонного раствора.

### ***Стандартные растворы кальций-иона***

#### ***Стандартный раствор 3000 мкг/мл кальций-иона***

0,749 г кальция карбоната, высушенного при температуре от 100 до 105 °С до постоянной массы, взбалтывают в мерной колбе вместимостью 100 мл с 10 мл воды, прибавляют постепенно хлористоводородную кислоту разведенную 8,3 % до растворения; после удаления пузырьков углерода диоксида доводят объем раствора водой до метки и перемешивают.

#### ***Стандартный раствор 100 мкг/мл кальций-иона спиртовой***

2,50 г кальция карбоната, высушенного при температуре от 100 до 105 °С до постоянной массы, растворяют в 12 мл уксусной кислоты разведенной 30 % в мерной колбе вместимостью 1000 мл, доводят объем раствора водой до метки и перемешивают.

Раствор разводят спиртом 96 % в 10 раз непосредственно перед использованием.

#### ***Стандартный раствор 30 мкг/мл кальций-иона***

1,0 мл стандартного раствора (3000 мкг/мл кальций-иона) помещают в мерную колбу вместимостью 100 мл, доводят объем раствора водой до метки и перемешивают.

Раствор используют свежеприготовленным.

#### ***Стандартный раствор 10 мкг/мл кальций-иона***

0,624 г кальция карбоната, высушенного при температуре от 100 до 105 °С до постоянной массы, растворяют в 3 мл уксусной кислоты разведенной 30 % в мерной колбе вместимостью 250 мл, доводят объем раствора водой до метки и перемешивают.

Раствор разводят водой в 100 раз непосредственно перед использованием.

### 13.4. МЫШЬЯК (ОФС 42-0104-09)

Методы определения предельного содержания мышьяка в лекарственных средствах основаны на восстановлении соединений мышьяка до мышьяковистого водорода с последующим получением желто-бурого продукта реакции (метод 1) или до металлического мышьяка (метод 2).

Могут быть использованы другие валидированные методы.

#### Метод 1

**Прибор** (рис. 13.4.1). Состоит из конической колбы (1) вместимостью 100 мл, закрывающейся пробкой, через которую проходит стеклянная трубка (2), расширенная в верхней части, длина расширенной части трубки 120–150 мм, внутренний диаметр – 10–12 мм. В нижнюю часть трубки помещают тампон (3) из 50–60 мг не плотно упакованной свинцово-ацетатной ваты. Верхняя расширенная часть трубки закрыта пробкой, через которую проходит вторая стеклянная трубка (4) длиной 100 мм и внутренним диаметром 5–6 мм. Нижнюю часть второй трубки закрывают полоской ртутно-хлоридной или ртутно-бромидной бумаги (5) шириной 6 мм. Верхние края полоски закреплены между стенками первой трубки и пробкой.

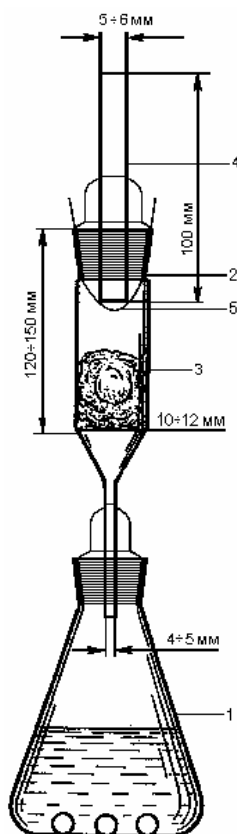


Рис. 13.4.1. Прибор для определения мышьяка в лекарственных препаратах

*Испытуемый раствор.* В колбу 1 прибора помещают соответствующим образом приготовленное вещество (см. Подготовка образцов для определения по методу 1).

*Эталонный раствор.* В колбу (1) другого такого же прибора помещают те же количества реактивов и в тех же условиях, что и при подготовке испытуемого раствора, и 0,5 мл стандартного раствора мышьяк-иона ( $1 \text{ мкг/мл}$ ).

**Методика.** К испытуемому и эталонному растворам прибавляют 10–12 капель 10 % раствора олова(II) хлорида, 2 г цинка активированного и сразу закрывают колбу пробкой со вставленной в нее верхней частью прибора. Содержимое колбы осторожно взбалтывают и оставляют на 1 ч. При этом температура реакционной смеси не должна превышать  $40 \text{ }^\circ\text{C}$ . Через 1 ч пинцетом извлекают из прибора полоску бумаги и помещают ее в 10 % раствор калия йодида. Через 10 мин раствор калия йодида сливают, полоску бумаги тща-

тельно промывают несколько раз водой декантацией в том же стакане и сушат между листами фильтровальной бумаги.

Полоска бумаги, извлеченная из прибора с испытуемым раствором, не должна быть окрашенной или ее окраска не должна быть интенсивнее окраски полоски бумаги, извлеченной из прибора с эталонным раствором.

### ***Подготовка образцов для определения по методу 1***

*Органические препараты.* Навеску испытуемого вещества, указанную в частной фармакопейной статье, помещают в колбу (1) прибора, прибавляют 10 мл серной кислоты концентрированной и кипятят до обугливания, но не менее 40 мин. Затем в горячий раствор прибавляют по стенке колбы водорода пероксид порциями по 4 мл до обесцвечивания раствора, нагревают еще от 10 до 15 мин и после охлаждения прибавляют 20 мл воды, не допуская сильного разогревания.

*Неорганические препараты.* а) Препараты, не содержащие азотной кислоты, нитратов и нитритов, а также соединения, не выделяющие в условиях проведения испытаний галогенов, сероводорода, серы диоксида и фосфинов: навеску испытуемого вещества, указанную в частной фармакопейной статье, помещают в колбу (1) прибора и прибавляют 20 мл хлористоводородной кислоты разведенной 8,3 %.

б) азотная кислота, нитраты и нитриты, а также соединения, выделяющие в условиях испытания галогены, сероводород, серы диоксид и фосфины: навеску испытуемого вещества, указанную в частной фармакопейной статье, помещают в колбу (1) прибора, прибавляют 10 мл серной кислоты концентрированной и кипятят 40 мин. Затем в горячий раствор прибавляют по стенке колбы 4 мл водорода пероксида, нагревают еще от 10 до 15 мин и после охлаждения прибавляют 20 мл воды, не допуская сильного разогревания.

### **Примечания**

1. Приготовление ртутно-хлоридной бумаги. Беззольную фильтровальную бумагу смачивают насыщенным спиртовым раствором ртути(II) хлорида

и дают спирту испариться. Повторяют эту операцию 4–5 раз, после чего бумагу высушивают при комнатной температуре.

Хранят в хорошо закупоренных банках темного стекла.

2. Приготовление ртутно-бромидной бумаги. Высушенную ртутно-бромидную бумагу нарезают полосками шириной 6 мм.

3. Активирование цинка можно проводить следующим образом: кусочки гранулированного цинка, не содержащего мышьяка, обрабатывают хлористоводородной кислотой 25 % для очистки его поверхности, промывают водой и хранят под водой.

4. Отдельные отклонения от вышеописанных методов приготовления испытуемого раствора указывают в частной фармакопейной статье.

5. Мышьяковистый водород очень ядовит. Испытание следует проводить в вытяжном шкафу.

## **Метод 2**

Метод 2 применяют в случае определения наряду с мышьяком селена и теллура, а также при определении мышьяка в препаратах сурьмы, висмута, ртути и серебра; препаратах, содержащих сульфиды и сульфиты, и в некоторых других случаях, указанных в частных фармакопейных статьях.

Возможны два варианта проведения испытаний: способ А – без использования эталонного раствора – по побурению раствора или образованию бурого осадка и способ Б – сравнением интенсивности образовавшейся окраски с окраской эталонного раствора.

### ***Способ А***

Предельная чувствительность определения составляет 0,01 мг мышьяка в 10 мл реакционной смеси. Если во взятой навеске препарата содержится 0,01 мг мышьяка, то при испытании по этому способу получается заметное темно-бурое окрашивание жидкости.

**Методика.** Навеску вещества после предварительной обработки, описанной в частной фармакопейной статье, вносят в пробирку, прибавляют 5 мл раствора натрия гипофосфита, помещают пробирку в кипящую водяную баню и нагревают в течение 15 мин.

Не должно наблюдаться ни побурения, ни образования бурого осадка.



В случае побурения или образования бурого осадка в пробирку после охлаждения прибавляют 3 мл воды, 5 мл эфира и тщательно взбалтывают. При наличии мышьяка на границе жидкостей образуется бурая пленка.

### ***Способ Б***

*Испытуемый раствор.* Навеску вещества, указанную в частной фармакопейной статье, помещают в пробирку для испытания, содержащую 4 мл хлористоводородной кислоты концентрированной и около 5 мг калия йодида.

*Эталонный раствор.* В пробирку, содержащую 4 мл хлористоводородной кислоты концентрированной и около 5 мг калия йодида, прибавляют 0,5 мл стандартного раствора мышьяк-иона (*10 мкг/мл*).

**Методика.** К испытуемому и эталонному растворам прибавляют по 3 мл раствора натрия гипофосфита и нагревают на водяной бане в течение 15 мин, периодически перемешивая.

Интенсивность окраски испытуемого раствора не должна превышать интенсивность окраски эталонного раствора.

### ***Стандартные растворы мышьяк-иона***

#### ***Стандартный раствор 100 мкг/мл мышьяк-иона***

0,0132 г мышьяка(III) оксида помещают в мерную колбу вместимостью 100 мл, растворяют в 10 мл 0,1 М раствора натрия гидроксида, нейтрализуют 0,05 М раствором серной кислоты, доводят объем раствора свежепрокипяченной и охлажденной водой до метки и перемешивают.

#### ***Стандартный раствор 10 мкг/мл мышьяк-иона***

10 мл стандартного раствора (*100 мкг/мл мышьяк-иона*) помещают в мерную колбу вместимостью 100 мл, доводят объем раствора свежепрокипяченной и охлажденной водой до метки и перемешивают.

Раствор используют свежеприготовленным.

#### ***Стандартный раствор 1 мкг/мл мышьяк-иона***

1 мл стандартного раствора (*100 мкг/мл мышьяк-иона*) помещают в мерную колбу вместимостью 100 мл, доводят объем раствора свежепрокипя-

ченной и охлажденной водой до метки и перемешивают.

Раствор используют свежеприготовленным.

### 13.5. РТУТЬ (ОФС 42-0105-09)

Описанные ниже методы определения примеси ртути в лекарственных средствах основаны на экстракционно-фотометрическом определении ртути(II)-иона с дитизоном (метод 1) и определении методом атомно-абсорбционной спектроскопии с беспламенной атомизацией – методом «холодного пара» (метод 2).

#### Метод 1

*Испытуемый раствор.* В делительную воронку объемом 100 мл помещают 15 мл водного раствора испытуемого образца, приготовленного как указано в частной фармакопейной статье, и прибавляют 5 мл 1 М раствора серной кислоты.

*Эталонный раствор.* В делительную воронку объемом 100 мл помещают 10 мл воды, 5 мл стандартного раствора ртути(II)-иона (1 мкг/мл) и 5 мл 1 М раствора серной кислоты.

*Контрольный раствор.* В делительную воронку объемом 100 мл помещают 15 мл воды и 5 мл 1 М раствора серной кислоты.

В каждую из воронок прибавляют по 5 мл 6 М раствора уксусной кислоты и перемешивают. Затем добавляют по 10 мл 0,00125 % раствора дитизона в хлороформе, взбалтывают в течение 2 мин, дают отстояться и фильтруют органическую фазу через бумажный фильтр.

Измеряют оптическую плотность фильтратов испытуемого и эталонного растворов относительно фильтрата контрольного раствора в максимуме поглощения при длине волны 498 нм.

Оптическая плотность испытуемого раствора не должна превышать оптической плотности эталонного раствора.

## ***Стандартные растворы ртуть(II)-иона***

### ***Стандартный раствор 100 мкг/мл ртуть(II)-иона***

0,1080 г ртути(II) оксида помещают в мерную колбу вместимостью 1000 мл, растворяют в 10 мл воды с добавлением 1 мл азотной кислоты концентрированной, доводят объем раствора водой до метки и перемешивают. Хранят в защищенном от света месте.

### ***Стандартный раствор 1 мкг/мл ртуть(II)-иона***

1,0 мл стандартного раствора (100 мкг/мл ртуть(II)-иона) помещают в мерную колбу вместимостью 100 мл, доводят объем раствора водой до метки и перемешивают.

Раствор используют свежеприготовленным.

## **Метод 2**

Метод беспламенной атомизации (метод «холодного пара») заключается в восстановлении ионов ртути до металлической ртути, получении с помощью генератора атомного пара паров ртути, последующей их отгонке потоком воздуха или инертного газа в абсорбционную ячейку атомно-абсорбционного спектрометра и измерении поглощения монохроматического излучения на резонансной длине волны 253,7 нм от ртутной лампы.

*Испытуемый раствор.* Точную навеску испытуемого вещества, указанную в частной фармакопейной статье, помещают в мерный стакан вместимостью 100 мл и растворяют в 35 мл воды, нагревая при необходимости. Прибавляют 2 капли 1 % раствора фенолфталеина и в случае отсутствия окраски прибавляют по каплям 1 М раствор натрия гидроксида до слабо-розового окрашивания, а в случае розовой окраски раствора – 0,5 М раствор серной кислоты до обесцвечивания при постоянном перемешивании.

*Эталонный раствор.* 2,0 мл стандартного раствора ртуть(II)-иона (1 мкг/мл) помещают в мерный стакан вместимостью 100 мл и прибавляют 35 мл воды.

*Холостой раствор.* В мерный стакан вместимостью 100 мл помещают 35 мл воды.

К каждому из полученных растворов добавляют 3 мл серной кислоты концентрированной и 1 мл 5 % раствора калия перманганата. Накрывают стакан часовым стеклом, кипятят несколько секунд и охлаждают. Избыток калия перманганата разрушают прибавлением по каплям 10 % раствора гидроксилamina гидрохлорида до обесцвечивания раствора.

Раствор разбавляют водой до 100 мл, прибавляют 2 мл раствора олова(II) хлорида и помещают в генератор атомного пара. Скорость потока воздуха или инертного газа устанавливают таким образом, чтобы избежать бурного выделения пузырьков из раствора.

Измеряют поглощение испытуемого и эталонного растворов при длине волны 253,7 нм.

Поглощение испытуемого раствора не должно превышать поглощение эталонного раствора.

### **Примечания**

1. Приготовление раствора олова(II) хлорида. 10 г олова(II) хлорида помещают в мерную колбу вместимостью 100 мл, растворяют в 20 мл горячей хлористоводородной кислоты концентрированной, доводят объем раствора водой до метки и перемешивают.

Срок годности раствора – 1 неделя.

2. В случае трудносжигаемых веществ предварительно проводят разложение вещества смесью концентрированных азотной и серной кислот в присутствии водорода пероксида. Некоторые вещества могут реагировать с водородом пероксидом со взрывом. Необходимо соблюдать меры предосторожности.

### ***Стандартный раствор 1 мкг/мл ртуть(II)-иона***

0,1354 г ртути(II) хлорида помещают в мерную колбу вместимостью 100 мл, растворяют в 1 М растворе серной кислоты, доводят тем же растворителем до метки и перемешивают. 1,0 мл полученного раствора помещают в

мерную колбу вместимостью 1000 мл, доводят объем раствора 1 М раствором серной кислоты до метки и перемешивают.

Раствор готовят непосредственно перед использованием.

### 13.6. СЕЛЕН (ОФС 42-0106-09)

Испытание на предельное содержание селена в лекарственных средствах проводят спектрофотометрическим методом, основанным на проведении реакции с 2,3-диаминонафталином после предварительного сжигания вещества в колбе с кислородом.

*Испытуемый раствор.* В колбу для сжигания с кислородом вместимостью 1000 мл помещают от 100 до 200 мг испытуемого вещества, если не указано иначе в частной фармакопейной статье, 25 мл смеси азотная кислота концентрированная – вода (1:30) и проводят сжигание согласно ОФС «Сжигание в колбе с кислородом». Для веществ, сгорающих не полностью и образующих сажу, рекомендуется прибавление магния оксида, что должно быть указано в частной фармакопейной статье. После завершения сжигания пробку, держатель образца и стенки колбы обмывают 10 мл воды. Раствор переносят с помощью 20 мл воды в стакан вместимостью 150 мл и осторожно нагревают до кипения. Кипятят в течение 10 мин и оставляют при комнатной температуре до охлаждения.

*Эталонный раствор.* 6,0 мл стандартного раствора селен-иона (1 мкг/мл) переносят в стакан вместимостью 150 мл, добавляют 25 мл смеси азотная кислота концентрированная - вода (1:30) и 25 мл воды.

*Контрольный раствор.* К 25 мл смеси азотная кислота концентрированная - вода (1:30) прибавляют 25 мл воды и перемешивают.

**Методика.** К испытуемому, эталонному и контрольному растворам прибавляют смесь аммиака раствор концентрированный – вода (1:2) до pH  $2,0 \pm 0,2$ . Растворы разбавляют водой до объема 60 мл и переносят в защищенные от света делительные воронки с помощью 10 мл воды. Добавляют по 200 мг гидроксиламина гидрохлорида, закрывают пробками и встряхивают до растворения. Сразу после растворения прибавляют по 5,0 мл раствора 2,3-диаминонафталина, закрывают пробками и снова встряхивают. Оставляют на 100 мин, затем прибавляют по 5,0 мл циклогексана, энергично

встряхивают в течение 2 мин и дают слоям разделиться.

Водные слои отбрасывают, циклогексановые экстракты центрифугируют для удаления диспергированной воды. Измеряют оптические плотности циклогексановых экстрактов испытуемого и эталонного растворов в кювете с толщиной слоя 1 см в максимуме поглощения при длине волны 380 нм, используя циклогексановый экстракт контрольного раствора в качестве раствора сравнения.

Оптическая плотность испытуемого раствора не должна превышать оптическую плотность эталонного раствора при навеске испытуемого вещества 200 мг. При проведении испытания с 100 мг испытуемого вещества оптическая плотность испытуемого раствора не должна превышать половину оптической плотности эталонного раствора.

**Примечание.** Приготовление раствора 2,3-диаминонафталина. Растворяют 100 мг 2,3-диаминонафталина и 500 мг гидроксилamina гидрохлорида в 100 мл 0,1 М раствора хлористоводородной кислоты.

Раствор используют свежеприготовленным.

### ***Стандартный раствор селен-иона***

Навеску 40,0 мг металлического селена помещают в мерную колбу вместимостью 1000 мл, прибавляют 100 мл смеси азотная кислота концентрированная – вода (1:2) и перемешивают периодически до полного растворения, нагревая при необходимости на водяной бане. Доводят объем раствора водой до метки и перемешивают. 5,0 мл полученного раствора переносят в мерную колбу вместимостью 200 мл, доводят объем раствора водой до метки и перемешивают (*1 мкг/мл селен-иона*).



### 13.7. СУЛЬФАТЫ (ОФС 42-0107-09)

Определение содержания сульфат-ионов основано на их способности образовывать с растворами солей бария белый осадок или муть, нерастворимые в кислотах.

#### Метод 1

*Испытуемый раствор.* 10 мл раствора, приготовленного, как указано в частной фармакопейной статье.

*Эталонный раствор* 10 мл стандартного раствора сульфат-иона (10 мкг/мл).

К испытуемому и эталонному растворам прибавляют по 0,5 мл хлористоводородной кислоты разведенной 8,3 % и 1 мл 5 % раствора бария хлорида, перемешивают.

Через 10 мин сравнивают мутность испытуемого и эталонного растворов. Мутность, появившаяся в испытуемом растворе, не должна превышать мутность эталонного раствора.

#### Метод 2

К 4,5 мл стандартного раствора сульфат-иона спиртового (10 мкг/мл) прибавляют 3 мл 25 % раствора бария хлорида, встряхивают и выдерживают в течение 1 мин.

*Испытуемый раствор.* К 2,5 мл описанного выше раствора прибавляют 15 мл раствора лекарственного средства, приготовленного, как указано в частной фармакопейной статье, и 0,5 мл уксусной кислоты разведенной 30 %.

*Эталонный раствор* готовят с теми же количествами реактивов и в тех же условиях, используя вместо раствора лекарственного средства 15 мл стандартного раствора сульфат-иона (10 мкг/мл).

Через 5 мин сравнивают мутность испытуемого и эталонного растворов. Мутность, появившаяся в испытуемом растворе, не должна превышать мутность эталонного раствора.

### ***Стандартные растворы сульфат-иона***

#### *Стандартный раствор 1000 мкг/мл сульфат-иона спиртовой*

0,1814 г калия сульфата, высушенного при температуре от 100 до 150 °С до постоянной массы, помещают в мерную колбу вместимостью 100 мл, растворяют в спирте 30 %, доводят объем раствора спиртом 30 % до метки и перемешивают.

#### *Стандартный раствор 10 мкг/мл сульфат-иона спиртовой*

1,0 мл стандартного раствора (1000 мкг/мл сульфат-иона) помещают в мерную колбу вместимостью 100 мл, доводят объем раствора спиртом 30 % до метки и перемешивают.

Раствор используют свежеприготовленным.

#### *Стандартный раствор 1000 мкг/мл сульфат-иона*

0,1814 г калия сульфата, высушенного при температуре от 100 до 150 °С до постоянной массы, помещают в мерную колбу вместимостью 100 мл, растворяют в воде, доводят объем раствора водой до метки и перемешивают.

#### *Стандартный раствор 10 мкг/мл сульфат-иона*

1,0 мл стандартного раствора (1000 мкг/мл сульфат-иона) помещают в мерную колбу вместимостью 100 мл, доводят объем раствора водой до метки и перемешивают.

Раствор используют свежеприготовленным.

### 13.8. ФОСФАТЫ (ОФС 42-0108-09)

Определение фосфатов основано на их способности образовывать с молибдат-ионами в присутствии восстановителя соединения синего цвета – молибденовую синь.

*Испытуемый раствор.* 100 мл испытуемого раствора, имеющего нейтральную реакцию, приготовленного, как указано в частной фармакопейной статье.

*Эталонный раствор.* К 2 мл стандартного раствора фосфат-иона (5 мкг/мл) прибавляют 98 мл воды.

К испытуемому и эталонному растворам прибавляют по 4 мл сульфомолибденового реактива 2,5 %, встряхивают, добавляют по 0,1 мл раствора (2) олова (II) хлорида, перемешивают и через 10 мин сравнивают окраски, используя 20 мл каждого раствора.

Окраска, появившаяся в испытуемом растворе, не должна превышать окраску эталонного раствора.

#### ***Стандартные растворы фосфат-иона***

##### *Стандартный раствор 5 мкг/мл фосфат-иона*

Навеску 0,716 г калия фосфата однозамещенного, в пересчете на безводный  $\text{KH}_2\text{PO}_4$ , помещают в мерную колбу вместимостью 1000 мл, растворяют в воде и доводят объем раствора водой до метки. Разводят водой в 100 раз, непосредственно перед использованием.

### 13.9. ХЛОРИДЫ (ОФС 42-0109-09)

Растворы хлоридов в зависимости от их концентрации образуют с раствором серебра нитрата белый творожистый осадок, белую муть или опалесценцию, не исчезающие от прибавления азотной кислоты и легко исчезающие от прибавления растворов аммиака.

*Испытуемый раствор.* 10 мл раствора, приготовленного, как указано в частной фармакопейной статье.

*Эталонный раствор.* 10 мл стандартного раствора хлорид-иона (2 мкг/мл).

К испытуемому и эталонному растворам прибавляют по 0,5 мл азотной кислоты и 0,5 мл 2 % раствора серебра нитрата. Перемешивают и помещают пробирки в темное место. Через 5 мин сравнивают опалесценцию растворов.

Опалесценция, появившаяся в испытуемом растворе, не должна превышать опалесценцию эталонного раствора.

#### ***Стандартные растворы хлорид-иона***

*Стандартный раствор 400 мкг/мл хлорид-иона*

0,659 г прокаленного при 500-600 °С натрия хлорида помещают в мерную колбу вместимостью 1000 мл, растворяют в воде, доводят объем раствора водой до метки и перемешивают.

*Стандартный раствор 2 мкг/мл хлорид-иона*

5,0 мл стандартного раствора (400 мкг/мл хлорид-иона) помещают в мерную колбу вместимостью 1000 мл, доводят объем раствора водой до метки и перемешивают.

Раствор используют свежеприготовленным.

### 13.10. ЦИНК (ОФС 42-0110-09)

Определение примесей солей цинка в лекарственных средствах основано на образовании с раствором калия ферроцианида, в зависимости от концентрации ионов цинка, белого осадка или мути, нерастворимых в разведенных кислотах. Предельная чувствительность реакции 1 мкг/мл цинк-иона. При концентрации цинк-иона 5 мкг/мл получают хорошо заметную муть.

*Испытуемый раствор.* 10 мл раствора испытуемого образца, приготовленного, как указано в частной фармакопейной статье.

*Эталонный раствор.* 10 мл стандартного раствора цинк-иона (5 мкг/мл).

К испытуемому и эталонному растворам прибавляют по 2 мл хлористоводородной кислоты 25 % и по 0,2 мл 5 % раствора калия ферроцианида. Через 10 мин сравнивают мутность растворов. Мутность, появившаяся в испытуемом растворе, не должна превышать мутность эталонного раствора.

**Примечание.** В случае появления в испытуемом растворе синего окрашивания, следует предварительно отделить ионы железа. Для этого к испытуемому раствору, нагретому до кипения, прибавляют 10 % раствор аммиака до отчетливого запаха, смесь фильтруют и проводят определение цинк-ионов в фильтрате.

#### ***Стандартные растворы цинк-иона***

##### *Стандартный раствор 1000 мкг/мл цинк-иона*

0,625 г цинка оксида, предварительно прокаленного до постоянной массы, растворяют в 10 мл азотной кислоты, переносят в мерную колбу вместимостью 500 мл, доводят объем раствора водой до метки и перемешивают.

##### *Стандартный раствор 5 мкг/мл цинк-иона*

1,0 мл стандартного раствора (1000 мкг/мл цинк-иона) помещают в мерную колбу вместимостью 200 мл, прибавляют 4 капли азотной кислоты, доводят объем раствора водой до метки и перемешивают.

Раствор используют свежеприготовленным.

# ОБЩИЕ МЕТОДЫ АНАЛИЗА

## 14. СТАТИСТИЧЕСКАЯ ОБРАБОТКА РЕЗУЛЬТАТОВ ЭКСПЕРИМЕНТА

Метрологические характеристики методов и результатов, получаемых при статистической обработке данных эксперимента, позволяют проводить оценку и сравнение, как методик аналитического эксперимента, так и исследуемых при таком эксперименте объектов, и на этой основе решать ряд прикладных задач.

### 14.1. СТАТИСТИЧЕСКАЯ ОБРАБОТКА РЕЗУЛЬТАТОВ ХИМИЧЕСКОГО ЭКСПЕРИМЕНТА (ОФС 42-0111-09)

В настоящей статье для предпочтительного использования приняты следующие обозначения:

$A$  – измеряемая величина;

$a$  – свободный член линейной зависимости;

$b$  – угловой коэффициент линейной зависимости;

$F$  – критерий Фишера;

$f$  – число степеней свободы;

$i$  – порядковый номер варианты;

$L$  – фактор, используемый при оценке сходимости результатов параллельных определений;

$m, n$  – объемы выборки;

$P, \bar{P}$  – доверительная вероятность соответственно при дву- и односторонней постановке задачи;

$Q_1, Q_n$  – контрольные критерии идентификации грубых ошибок;

$R$  – размах варьирования;

$r$  – коэффициент корреляции;

$s$  – стандартное отклонение;

$s^2$  – дисперсия;

$s_{\bar{x}}$  – стандартное отклонение среднего результата;

$s_{\bar{x}, \%}$  – относительное стандартное отклонение среднего результата (коэффициент вариации);

$s_{lg}$  – логарифмическое стандартное отклонение;

$s_{lg}^2$  – логарифмическая дисперсия;

$s_{lg\bar{x}_g}$  – логарифмическое стандартное отклонение среднего геометрического результата;

$s_0^2, s_b^2, s_a^2$  – общая дисперсия и дисперсия коэффициентов линейной зависимости;

$t$  – критерий Стьюдента;

$U$  – коэффициент для расчета границ среднего результата гарантии качества анализируемого продукта;

$x, y$  – текущие координаты в уравнении линейной зависимости;

$X_i, Y_i$  – вычисленные, исходя из уравнения линейной зависимости, значения переменных  $x$  и  $y$ ;

$\bar{x}, \bar{y}$  – средние выборки (координаты центра линейной зависимости);

$x_i, y_i$  –  $i$ -тая варианта ( $i$ -тая пара экспериментальных значений  $x$  и  $y$ );

$\bar{x} \pm \Delta\bar{x}$  – граничные значения доверительного интервала среднего результата;

$x_i \pm \Delta x$  – граничные значения доверительного интервала результата отдельного определения;

$d, \Delta$  – разность некоторых величин;

$\alpha$  – уровень значимости, степень надежности;

$\Delta x$  – полуширина доверительного интервала величины;

$\delta$  – относительная величина систематической ошибки;

$\varepsilon, \bar{\varepsilon}$  – относительные ошибки соответственно результата отдельного определения и среднего результата;

$\mu$  – истинное значение измеряемой величины;

$\Sigma$  – знак суммирования (сумма);

$\chi^2$  – критерий хи-квадрат.

**Примечание.** Термины доверительная вероятность  $P$  и уровень значимости (степень надежности)  $\alpha$  взаимозаменяемы, поскольку их сумма равна

либо 1, либо 100 %.

## 1. ОСНОВНЫЕ СТАТИСТИЧЕСКИЕ ХАРАКТЕРИСТИКИ ОДНОРОДНОЙ ВЫБОРКИ И ИХ ВЫЧИСЛЕНИЕ

**Проверка однородности выборки. Исключение выпадающих значений вариант.** Термином «выборка» обозначают совокупность статистически эквивалентных найденных в эксперименте величин (вариант). В качестве такой совокупности можно, например, рассматривать ряд результатов, полученных при параллельных определениях содержания какого-либо вещества в однородной по составу пробе.

Допустим, что отдельные значения вариант выборки объема  $n$  обозначены через  $x_i$  ( $1 \leq i \leq n$ ) и расположены в порядке возрастания:

$$x_1; x_2; \dots x_i; \dots x_{n-1}; x_n \quad (1.1)$$

Результаты, полученные при статистической обработке выборки, будут достоверны лишь в том случае, если эта выборка однородна, т. е. если варианты, входящие в нее, не отягощены грубыми ошибками, допущенными при измерении или расчете. Такие варианты должны быть исключены из выборки перед окончательным вычислением ее статистических характеристик. Для выборки небольшого объема ( $n < 10$ ) идентификация вариант, отягощенных грубыми ошибками, может быть выполнена, исходя из величины размаха варьирования  $R$  (см. уравнения 1.12, 1.13 а, б). Для идентификации таких вариант в выборке большого объема ( $n \geq 10$ ) целесообразно проводить предварительную статистическую обработку всей выборки, полагая ее однородной, и уже затем, на основании найденных статистических характеристик, решать вопрос о справедливости сделанного предположения об однородности (см. выражение 1.14).

В большинстве случаев среднее выборки  $\bar{x}$  является наилучшей оценкой истинного значения измеряемой величины  $\mu$ , если его вычисляют как среднее арифметическое всех вариант:



$$\bar{x} = \frac{\sum_1^n x_i}{n}. \quad (1.2)$$

При этом разброс вариант  $x_i$  вокруг среднего  $\bar{x}$  характеризуется величиной стандартного отклонения  $s$ . В количественном химическом анализе величина  $s$  часто рассматривается как оценка случайной ошибки, свойственной данному методу анализа. Квадрат этой величины  $s^2$  называют дисперсией. Величина дисперсии может рассматриваться как мера воспроизводимости результатов, представленных в данной выборке. Вычисление величин (оценок)  $s$  и  $s^2$  проводят по уравнениям 1.5 и 1.6. Иногда для этого предварительно определяют значения отклонений  $d_i$  и число степеней свободы (число независимых вариант)  $f$ :

$$d_i = x_i - \bar{x} \quad (1.3)$$

$$f = n - 1 \quad (1.4)$$

$$s^2 = \frac{\sum_1^n d_i^2}{f} = \frac{\sum_1^n x_i^2 - n \cdot \bar{x}^2}{f} \quad (1.5)$$

$$s = \sqrt{s^2} \quad (1.6)$$

Стандартное отклонение среднего результата  $s_{\bar{x}}$  рассчитывают по уравнению:

$$s_{\bar{x}} = \frac{s}{\sqrt{n}} \quad (1.9)$$

Отношение  $s_{\bar{x}}$  к  $\bar{x}$ , выраженное в процентах, называют относительным стандартным отклонением среднего результата или коэффициентом вариации  $S_{\bar{x},\%}$ .

Примечание 1.1. При наличии ряда из  $g$  выборок с порядковыми номерами  $k$  ( $1 \leq k \leq g$ ) расчет дисперсии  $s$  целесообразно проводить по формуле:

$$s^2 = \frac{\sum_{k=1}^{k=g} \sum_{i=1}^{i=n_k} d_{ik}^2}{f} = \frac{\sum_{k=1}^{k=g} [(n_k - 1)s_k^2]}{f} = \frac{\sum_{k=1}^{k=g} \left( \sum_{i=1}^{i=n_k} x_{ik}^2 - n_k \bar{x}_k^2 \right)}{f} \quad (1.7)$$

При этом число степеней свободы равно:

$$f = \sum_{k=1}^{k=g} (n_k - 1) \quad (1.8)$$

где:  $x_k$  – среднее  $k$ -той выборки;

$n_k$  – число вариант в  $k$ -той выборке;

$x_{ik}$  –  $i$ -тая варианта  $k$ -той выборки;

$s_k^2$  – дисперсия  $k$ -той выборки;

$d_{ik}$  – отклонение  $i$ -той варианты  $k$ -той выборки.

Необходимым условием применения уравнений 1.7 и 1.8 является отсутствие статистически достоверной разницы между отдельными значениями  $s_k^2$ . В простейшем случае сравнение крайних значений  $s_k^2$  проводят, исходя из величины критерия  $F$ , которую вычисляют по уравнению 3.4 и интерпретируют, как указано в разделе 3.

Примечание 1.2. Если при измерениях получают логарифмы искомых вариант, среднее выборки вычисляют как среднее геометрическое, используя логарифм вариант:

$$\lg \bar{x}_g = \frac{\sum_1^n \lg x_i}{n} \quad (1.10)$$

откуда

$$\bar{x}_g = \sqrt[n]{x_1 \cdot x_2 \cdot \dots \cdot x_n} = \text{antilg}(\lg \bar{x}_g) \quad (1.11)$$

Значения  $s^2$ ,  $s$  и  $s_x$  в этом случае также рассчитывают, исходя из логарифмов вариант, и обозначают соответственно через  $s_{\lg}^2$ ,  $s_{\lg}$  и  $s_{\lg \bar{x}_g}$ .

Пример 1.1. При определении содержания стрептоцида в образце линимента были получены следующие данные.

Номер опыта $i$	1	2	3	4	5
$x_i, \%$	9,52	9,55	9,83	10,12	10,33

$$n = 5; f = n - 1 = 5 - 1 = 4$$

$$\bar{x} = \frac{\sum_1^n x_i}{n} = \frac{9,52 + 9,55 + 9,83 + 10,12 + 10,33}{5} = 9,87.$$

$$d_i = |x_i - \bar{x}| = |x_i - 9,87|, \text{ т. е. } d_{i=1} = |9,52 - 9,87| = 0,35 \text{ и т. д. до } i = 5$$

$$s^2 = \frac{\sum_1^n d_i^2}{f} = \frac{\sum_1^n x_i^2 - n\bar{x}^2}{f} = \frac{(9,52^2 + 9,55^2 + 9,83^2 + 10,12^2 + 10,33^2) - 5 \cdot 9,87^2}{4} =$$

$$= 0,1252;$$

$$s = \sqrt{s^2} = \sqrt{0,1252} = 0,3538;$$

$$s_x = \frac{s}{\sqrt{n}} = \frac{0,3538}{\sqrt{5}} = 0,1582.$$

Как было указано выше, значения  $\bar{x}$ ,  $s^2$ ,  $s$  и  $s_{\bar{x}}$  могут быть признаны достоверными, если ни одна из вариантов выборки не отягощена грубой ошибкой, т. е. если выборка однородна. Проверка однородности выборок малого объема ( $n < 10$ ) осуществляется без предварительного вычисления статистических характеристик, с этой целью после представления выборки в виде 1.1 для крайних вариант  $x_1$  и  $x_n$  рассчитывают значения контрольного критерия  $Q$ , исходя из величины размаха варьирования  $R$ :

$$R = |x_1 - x_n| \quad (1.12)$$

$$Q_1 = \frac{|x_1 - x_2|}{R} \quad (1.13a)$$

$$Q_n = \frac{|x_n - x_{n-1}|}{R} \quad (1.13б)$$

Выборка признается неоднородной, если хотя бы одно из вычисленных значений  $Q$  превышает табличное значение  $Q(\bar{P}, n)$ , найденное для доверительной вероятности  $\bar{P}$  (см. табл. I приложения). Варианты  $x_1$  или  $x_n$ , для которых соответствующее значение  $Q > Q(\bar{P}, n)$ , отбрасываются, и для полученной выборки уменьшенного объема выполняют новый цикл вычислений по уравнениям 1.12 и 1.13(а,б) с целью проверки ее однородности. Полученная в конечном счете однородная выборка используется для вычисления  $\bar{x}$ ,  $s^2$ ,  $s$  и  $s_{\bar{x}}$ .

Примечание 1.3. При  $|x_1 - x_2| < |x_2 - x_3|$  и  $|x_n - x_{n-1}| < |x_{n-1} - x_{n-2}|$  уравнения 1.13а и 1.13б принимают соответственно вид:

$$Q_1 = \frac{|x_2 - x_3|}{R}; \quad Q_n = \frac{|x_{n-1} - x_{n-2}|}{R}.$$

Пример 1.2. При проведении девяти ( $n = 9$ ) определений содержания общего азота в плазме крови крыс были получены следующие данные (в порядке возрастания):

$i$	1	2	3	4	5	6	7	8	9
$x_i, \%$	0,62	0,81	0,83	0,86	0,87	0,90	0,94	0,98	0,99

По уравнениям 1.12 и 1.13а находим:

$$R = |x_1 - x_n| = |0,62 - 0,99| = 0,37;$$

$$Q_1 = \frac{|x_1 - x_2|}{R} = \frac{|0,62 - 0,81|}{0,37} = 0,51.$$

По таблице I приложения находим:

$$Q(9; 95\%) = 0,46 < Q_1 = 0,51;$$

$$Q(9; 99\%) = 0,55 > Q_1 = 0,51.$$

Следовательно, гипотеза о том, что значение  $x_1 = 0,62$  должно быть исключено из рассматриваемой совокупности результатов измерений, как отягощенное грубой ошибкой, может быть принята с доверительной вероятностью 95%, но должна быть отвергнута, если выбранное значение доверительной вероятности равно 99%.

Для выборок большого объема ( $n \geq 10$ ) проверку однородности проводят после предварительного вычисления статистических характеристик  $\bar{x}$ ,  $s^2$ ,  $s$  и  $s_{\bar{x}}$ . При этом выборка признается однородной, если для всех вариантов выполняется условие:

$$|d_i| \leq 3s \quad (1.14)$$

Если выборка признана неоднородной, то варианты, для которых  $|d_i| > 3s$ , отбрасываются, как отягощенные грубыми ошибками с доверительной вероятностью  $P > 99,0\%$ . В этом случае для полученной выборки сокращенного объема повторяют цикл вычислений статистических характеристик по уравнениям 1.2, 1.5, 1.6, 1.9 и снова проводят проверку однородности. Вычисление статистических характеристик считают законченным, когда выборка сокращенного объема оказывается однородной.

Примечание 1.4. При решении вопроса об однородности конкретной выборки небольшого объема также можно воспользоваться выражением 1.14, если известна оценка величины  $s$ , ранее найденная для данного метода измерения (расчета) вариант.

## 2. ДОВЕРИТЕЛЬНЫЕ ИНТЕРВАЛЫ И ОЦЕНКА ИХ ВЕЛИЧИНЫ

Если случайная однородная выборка конечного объема  $n$  получена в результате последовательных измерений некоторой величины  $A$ , имеющей истинное значение  $\mu$ , то среднее этой выборки  $\bar{x}$  следует рассматривать лишь как приближенную оценку величины  $A$ . Достоверность этой оценки характеризуется величиной доверительного интервала  $\bar{x} \pm \Delta\bar{x}$ , для которой с заданной доверительной вероятностью  $P$  выполняется условие:

$$(\bar{x} - \Delta\bar{x}) \leq \mu \leq (\bar{x} + \Delta\bar{x}) \quad (2.1)$$

Расчет граничных значений доверительного интервала проводят по Стьюденту, предполагая, что варианты, входящие в выборку, распределены нормально:

$$(\bar{x} \pm \Delta\bar{x}) = \bar{x} \pm \frac{t(P, f) \cdot s}{\sqrt{n}} \quad (2.2)$$

Здесь  $t(P, f)$  – табличное значение критерия Стьюдента (см. таблицу II приложения).

Если при измерении одним и тем же методом двух близких значений  $A$  были получены две случайные однородные выборки с объемами  $n$  и  $m$ , то при  $m < n$  для выборки объема  $m$  справедливо выражение:

$$\bar{x}_{(m)} \pm \Delta\bar{x}_{(m)} = \bar{x}_{(m)} \pm \frac{t(P, f_{(n)}) \cdot s_{(n)}}{\sqrt{m}} \quad (2.3)$$

(индекс указывает принадлежность величин к выборке объема  $m$  или  $n$ ).

Выражение 2.3 позволяет оценить величину доверительного интервала среднего  $\bar{x}_{(m)}$ , найденного, исходя из выборки объема  $m$ . Иными словами, доверительный интервал среднего  $\bar{x}_{(m)}$  для выборки относительно малого объема  $m$  может быть сужен благодаря использованию известных величин  $s_{(n)}$  и  $t(P, f_{(n)})$ , найденных ранее для выборки большего объема  $n$  (в дальнейшем индекс  $n$  будет опущен).

Примечание 2.1. Если  $n \leq 15$ , а  $\frac{m+n}{n} > 1,5$ , величины  $s$  и  $f$  целесообразно вычислять, как указано в примечании 1.1.

Подставляя  $n = 1$  в выражение 2.2 или  $m = 1$  в выражение 2.3 получаем:

$$x_i \pm \Delta x = x_i \pm t(P, f) \cdot s \quad (2.4)$$

Этот интервал является доверительным интервалом результата отдельного определения. Для него с доверительной вероятностью  $P$  выполняются взаимосвязанные условия:

$$x_i - \Delta x \leq \mu \leq x_i + \Delta x \quad (2.5)$$

$$\mu - \Delta x \leq x_i \leq \mu + \Delta x \quad (2.6)$$

Значения  $\Delta\bar{x}$  и  $\Delta x$  из выражений 2.2 и 2.4 используют при вычислении относительных погрешностей отдельной варианты ( $\varepsilon$ ) и среднего результата ( $\bar{\varepsilon}$ ), выражая эти величины в %:

$$\varepsilon = \frac{\Delta x}{x} \cdot 100\% \quad (2.7)$$

$$\bar{\varepsilon} = \frac{\Delta\bar{x}}{\bar{x}} \cdot 100\% \quad (2.8)$$

Пример 2.1. В результате определения содержания хинона в стандартном образце хингидрона были получены следующие данные ( $n = 10$ ).

$i$	1	2	3	4	5	6	7	8	9	10
$x_i$	49,80	49,83	49,87	49,87	49,92	50,01	50,05	50,06	50,10	50,11

Расчеты по формуле 1.2, 1.4, 1.5, 1.6, 1.9 дали следующие результаты:

$$\bar{x} = 49,96; f = 9; s^2 = 0,01366; s = 0,1169; s_{\bar{x}} = 0,03696.$$

Доверительные интервалы результата отдельного определения и среднего результата при  $P = 90\%$  получаем согласно 2.4 и 2.2:

$$x_i \pm \Delta x = x_i \pm t(P, f) \cdot s = x_i \pm t(90\%, 9) \cdot s = x_i \pm 1,83 \cdot 0,1169 = x_i \pm 0,21;$$

$$\bar{x} \pm \Delta\bar{x} = \bar{x} \pm \frac{t(P, f) \cdot s}{\sqrt{n}} = 49,96 \pm \frac{1,83 \cdot 0,1169}{\sqrt{10}} = 49,96 \pm 0,07.$$

Тогда относительные погрешности  $\varepsilon$  и  $\bar{\varepsilon}$ , согласно 2.7 и 2.8, равны:

$$\varepsilon = \frac{\Delta x}{x} \cdot 100\% = \frac{0,21}{49,96} \cdot 100\% = 0,42\%;$$

$$\bar{\varepsilon} = \frac{\Delta\bar{x}}{\bar{x}} \cdot 100\% = \frac{0,07}{49,96} \cdot 100\% = 0,14\%.$$

Обозначая истинное содержание хинона в хингидроне через  $\mu$ , можно считать, что с 90% доверительной вероятностью справедливы неравенства:

$$\mu - 0,21 \leq x_i \leq \mu + 0,21;$$

$$x_i - 0,21 \leq \mu \leq x_i + 0,21 \text{ (при любом } i);$$

$$\mu - 0,07 \leq \bar{x} \leq \mu + 0,07; \bar{x} - 0,07 \leq \mu \leq \bar{x} + 0,07 \text{ (при } n = 10).$$

Примечание 2.2. Вычисление доверительных интервалов для случая, описанного в примечании 1.2, проводят, исходя из логарифмов вариант. Тогда выражения 2.2 и 2.4 принимают вид:

$$\lg \bar{x} \pm \Delta \lg \bar{x} = \lg \bar{x} \pm \frac{t(P, f) \cdot s_{\lg}}{\sqrt{n}}; \quad (2.9)$$

$$\lg x_i \pm \Delta \lg x_i = \lg x_i \pm t(P, f) \cdot s_{\lg}. \quad (2.10)$$

Потенцирование выражений 2.9 и 2.10 приводит к несимметричным доверительным интервалам для значений  $\bar{x}$  и  $x_i$ .

$$\text{antilg}(\lg \bar{x} - \Delta \lg \bar{x}) \leq \bar{x} \leq \text{antilg}(\lg \bar{x} + \Delta \lg \bar{x}); \quad (2.11)$$

$$\text{antilg}(\lg x_i - \Delta \lg x_i) \leq x_i \leq \text{antilg}(\lg x_i + \Delta \lg x_i), \quad (2.12)$$

$$\text{где: } \Delta \lg \bar{x} = \frac{t(P, f) \cdot s_{\lg}}{\sqrt{n}};$$

$$\Delta \lg x_i = t(P, f) \cdot s_{\lg}.$$

При этом для нижних и верхних границ доверительных интервалов  $\bar{x}$  и  $x$  имеем:

$$\bar{\varepsilon} = \left[ \frac{|\text{antilg}(\lg \bar{x} \pm \Delta \lg \bar{x}) - \bar{x}|}{\bar{x}} \right] \cdot 100\%; \quad (2.12a)$$

$$\varepsilon = \left[ \frac{|\text{antilg}(\lg x_i \pm \Delta \lg x) - x_i|}{x_i} \right] \cdot 100\% \quad (2.12б)$$

### 3. МЕТРОЛОГИЧЕСКАЯ ХАРАКТЕРИСТИКА МЕТОДА АНАЛИЗА. СРАВНЕНИЕ ДВУХ МЕТОДОВ АНАЛИЗА ПО ВОСПРОИЗВОДИМОСТИ

С целью получения метрологической характеристики метода проводят совместную статистическую обработку одной или нескольких выборок, полученных при анализе образцов с известным содержанием определяемого компонента  $\mu$ . Результаты статистической обработки представляют в виде табл. 14.1.3.1.

Таблица 14.1.3.1

Метрологические характеристики метода анализа

$\mu$	$f$	$\bar{x}$	$s^2$	$s$	$P$	$t(P, f)$	$\Delta x$	$\varepsilon$	$\delta$
1	2	3	4	5	6	7	8	9	10*

Графа 10 заполняется в том случае, если реализуется неравенство 3.2.

Примечание 3.1. При проведении совместной статистической обработки нескольких выборок, полученных при анализе образцов с разным содержанием определяемого компонента  $\mu$ , данные в графах 1, 2, 3, 4, 9 и 10 табл. 14.1.3.1 приводят отдельно для каждой выборки. При этом в графах 2, 4, 5, 7, 8 в последней строке под чертой приводят обобщенные значения  $f, s^2, s, t, \Delta x$ , вычисленные с учетом примечания 1.1.

Если для выборки объема  $m$  величина  $|\mu - \bar{x}| > 0$ , следует решить вопрос о наличии или отсутствии систематической ошибки. Для этого вычисляют критерий Стьюдента  $t$ :

$$t = \frac{|\mu - \bar{x}| \cdot \sqrt{m}}{s} \quad (3.1)$$

Если, например, при  $P = 95\%$  и  $f = m - 1$ , реализуется неравенство

$$t > t(P, f), \quad (3.2)$$

то полученные данным методом результаты отягощены систематической

ошибкой, относительная величина которой  $\delta$  вычисляется по формуле:

$$\delta = \frac{|\bar{x} - \mu|}{\mu} \cdot 100\%. \quad (3.3)$$

Следует помнить, что если величина  $A$  определена как среднее  $\bar{x}$  некоей выборки, полученной эталонным методом, критерий Стьюдента  $t$  может рассчитываться по уравнению 4.5.

При сравнении воспроизводимости двух методов анализа с оценками дисперсий  $s_1^2$  и  $s_2^2$  ( $s_1^2 > s_2^2$ ) вычисляют критерий Фишера  $F$ :

$$F = \frac{s_1^2}{s_2^2}. \quad (3.4)$$

Критерий  $F$  характеризует при  $s_1^2 > s_2^2$  достоверность различия между  $s_1^2$  и  $s_2^2$ .

Вычисленное значение  $F$  сравнивают с табличным значением  $F(P, f_1, f_2)$ , найденным при  $P = 99\%$  (см. таблицу III приложения). Если для вычисленного значения  $F$  выполняется неравенство:

$$F > F(P, f_1, f_2), \quad (3.5)$$

различие дисперсий  $s_1^2$  и  $s_2^2$  признается статистически значимым с вероятностью  $P$ , что позволяет сделать заключение о более высокой воспроизводимости второго метода. Если выполняется неравенство:

$$F \leq F(P, f_1, f_2), \quad (3.5a)$$

различие значений  $s_1^2$  и  $s_2^2$  не может быть признано значимым и заключение о различии воспроизводимости методов сделать нельзя ввиду недостаточного объема информации.

Примечание 3.2. Для случая, описанного в примечании 1.2, в табл. 14.1.3.1 вместо величин  $\mu$ ,  $\bar{x}$ ,  $s^2$  и  $s$  приводят величины  $\lg \mu$ ,  $\lg \bar{x}_g$ ,  $s_{\lg}^2$  и  $s_{\lg}$ . При этом в графу 8, согласно примечанию 2.2, вносят величину  $\Delta \lg x$ , а в графу 9 – максимальное по абсолютной величине значение  $\varepsilon$ . Аналогичные замены проводят при вычислении  $t$  по уравнению 3.1 и  $F$  – по уравнению 3.4.

Для сравнения двух методов анализа результаты статистической обработки сводят в табл. 14.1.3.2.



Таблица 14.1.3.2

## Данные для сравнительной метрологической оценки двух методов анализа

Метод, № п/п	$\mu$	$f$	$\bar{x}$	$s^2$	$s$	$P$	$t(P,f)$ (табл.)	$\Delta x$	$\varepsilon$	$t_{\text{выч}}$	$F(P, f_1, f_2)$ (табл.) при $P=99\%$	$F_{\text{выч}}$	$\delta$	Примечания
1	2	3	4	5	6	7	8	9	10	11	12	13	14	15
1														
2														

Метрологическое сравнение методов анализа желательно проводить при  $\mu_1 = \mu_2$ ,  $f_1 > 10$  и  $f_2 > 10$ . Если точные значения  $\mu_1$  и  $\mu_2$  неизвестны, величины  $\delta$  и  $t_{\text{выч}}$  не определяют.

Пример 3.1. Пусть для двух выборок аналитических данных (1 и 2), характеризующих, например, различные методы анализа, получены метрологические характеристики, приведенные в графах 1–10 табл. 14.1.3.3.

Таблица 14.1.3.3

Номер выборки	$\mu$	$f$	$\bar{x}, \%$	$s^2$	$s$	$P, \%$	$t(P,f)$ (табл.)	$\Delta x$	$\varepsilon$	$t_{\text{выч}}$	$F(P, f_1, f_2)$ (табл.) при $P=99\%$	$F_{\text{выч}}$	$\delta$
1	2	3	4	5	6	7	8	9	10	11	12	13	14
1	100	20	100,13	0,215	0,464	95	2,09	0,97	0,97	1,28	3,36	17,92	-
2	100	15	98,01	0,012	0,110	95	2,13	0,23	0,24	72,36			1,99

Для заполнения графы 11 вычислим значения  $t_{\text{выч}(1)}$  и  $t_{\text{выч}(2)}$ :

$$t_{\text{выч}(1)} = \frac{|\mu - \bar{x}_1| \sqrt{m_1}}{s_1} = \frac{|100 - 100,13| \cdot \sqrt{20+1}}{0,464} = 1,28;$$

$$t_{\text{выч}(2)} = \frac{|\mu - \bar{x}_2| \sqrt{m_2}}{s_2} = \frac{|100 - 98,01| \cdot \sqrt{15+1}}{0,110} = 72,36;$$

Поскольку  $t_{\text{выч}(1)} = 1,28 < t_1(95\%, 20) = 2,09$ , гипотеза  $|\mu_1 - \bar{x}_2| \neq 0$  может быть отвергнута, что позволяет считать результаты выборки 1 свободными от систематической ошибки. Напротив, поскольку  $t_{\text{выч}(2)} = 72,36 \gg t_2(95\%, 15) = 2,13$ , гипотезу  $|\mu_2 - \bar{x}_2| \neq 0$  приходится признать статистически достоверной, что свидетельствует о наличии систематической ошибки в результатах выборки 2. В графу 14 вносим вычисленное значение  $\delta_2$ :

$$\delta_2 = \frac{|\mu_1 - \bar{x}_1|}{\mu} \cdot 100\% = \frac{|100 - 98,01|}{100} \cdot 100\% = 1,99\%.$$

Заполним графы 12 и 13:

$$F(99\%; 20; 15) = 3,36;$$

$$F = \frac{s_1^2}{s_2^2} = \frac{0,215}{0,012} = 17,92;$$

$$F = 17,92 \gg F(99\%; 20; 15) = 3,36.$$

Следовательно, при  $P = 99\%$  гипотезу о различии дисперсий  $s_1^2$  и  $s_2^2$  следует признать статистически достоверной.

Выводы:

- а) результаты, полученные первым методом, являются правильными, т. е. они не отягощены систематической ошибкой;
- б) результаты, полученные вторым методом, отягощены систематической ошибкой;
- в) по воспроизводимости второй метод существенно превосходит первый метод.

#### 4. МЕТРОЛОГИЧЕСКАЯ ХАРАКТЕРИСТИКА СРЕДНЕГО РЕЗУЛЬТАТА. СРАВНЕНИЕ СРЕДНИХ РЕЗУЛЬТАТОВ ДВУХ ВЫБОРОК

Если с помощью данного метода анализа (измерения) следует определить значение некоторой величины  $A$ , то для полученной экспериментально однородной выборки объема  $m$  рассчитывают значения величин, необходимые для заполнения табл. 14.1.4.1. Так поступают в том случае, если применяемый метод анализа (измерения) не был ранее аттестован метрологически. Если же этот метод уже имеет метрологическую аттестацию, графы 2, 4, 5, 7, 8 и 9 табл. 14.1.4.1 заполняются на основании данных табл. 14.1.3.1, полученных при его аттестации. При заполнении табл. 14.1.4.1 следует при необходимости учитывать примечания 2.1 и 3.1.

Таблица 14.1.4.1

##### Метрологические характеристики среднего результата

$m$	$f$	$\bar{x}$	$s^2$	$s$	$s_{\bar{x}}$	$P$	$t(P, f)$	$\Delta x$	$\frac{\Delta x}{\bar{x}}$ или $\frac{\Delta x}{\bar{x} \pm \Delta x}$	$\bar{\varepsilon}$
1	2	3	4	5	6	7	8	9	10	11

Таким образом, на основании выражения 2.1 для измеряемой величины  $A$  в предположении отсутствия систематической ошибки с вероятностью  $P$  вы-

полняется условие:

$$\bar{x} - \Delta\bar{x} \leq A \leq \bar{x} + \Delta\bar{x}, \quad (4.1)$$

то есть величина  $A$  при отсутствии систематической ошибки лежит в пределах:

$$A = \bar{x} \pm \Delta\bar{x}. \quad (4.2)$$

Примечание 4.1. В случае, предусмотренном в примечании 1.2, в графе 9 табл. 14.1.4.1 приводят величину  $\Delta \lg \bar{x}$ , а каждую из граф 3, 10 и 11 разбивают на две (а, б). В графе 3а приводят значение  $\bar{x}_g$ , в графе 3б – значение  $\lg \bar{x}_g$ , в графах 10а и 10б – соответственно значения нижней и верхней границ доверительного интервала для  $\bar{x}_g$  (см. уравнения 2.11, 2.12). Наконец, в графе 11 приводят максимальное по абсолютной величине значение  $\bar{\varepsilon}$  (см. уравнение 2.12а).

Если в результате измерений одной и той же величины  $A$  получены две выборки объема  $n_1$  и  $n_2$ , причем  $\bar{x}_1 \neq \bar{x}_2$ , может возникнуть необходимость проверки статистической достоверности гипотезы:

$$\bar{x}_1 = \bar{x}_2, \quad (4.3)$$

т. е. значимости величины разности  $(\bar{x}_1 - \bar{x}_2)$ .

Такая проверка необходима, если величина  $A$  определялась двумя разными методами с целью их сравнения или если величина  $A$  определялась одним и тем же методом для двух разных объектов, идентичность которых требуется доказать. Для проверки гипотезы 4.3 следует установить, существует ли статистически значимое различие между дисперсиями  $s_1^2$  и  $s_2^2$ . Эта проверка проводится так, как указано в разделе 3 (см. выражения 3.4, 3.5, 3.5а). Рассмотрим три случая.

**1. Различие дисперсий  $s_1^2$  и  $s_2^2$  статистически недостоверно (справедливо неравенство 3.5а).** В этом случае средневзвешенное значение  $s^2$  вычисляют по уравнению 1.7, а дисперсию  $s_p^2$  разности  $|\bar{x}_1 - \bar{x}_2|$  – по уравнению 4.4:

$$s_p^2 = \frac{s^2(n_1 + n_2)}{n_1 \cdot n_2} \quad (4.4)$$

$$s_p = \sqrt{s_p^2}. \quad (4.4а)$$

Далее вычисляют критерий Стьюдента:

$$t = \frac{|\bar{x}_1 - \bar{x}_2|}{s_p} = \frac{|\bar{x}_1 - \bar{x}_2|}{s} \sqrt{\frac{n_1 n_2}{n_1 + n_2}}, \quad (4.5)$$

$$\text{при } f = n_1 + n_2 - 2. \quad (4.5a)$$

Если при выбранном значении  $P$  (например, при  $P = 95\%$ )

$$t > t(P, f), \quad (4.6)$$

то результат проверки положителен – значение  $(\bar{x}_1 - \bar{x}_2)$  является значимым и гипотезу  $\bar{x}_1 = \bar{x}_2$  отбрасывают. В противном случае надо признать, что эта гипотеза не противоречит экспериментальным данным.

**2. Различие значений  $s_1^2$  и  $s_2^2$  статистически достоверно (справедливо неравенство 3.5).** Если  $s_1^2 > s_2^2$ , дисперсию  $s_p^2$  разности  $(\bar{x}_1 - \bar{x}_2)$  находят по уравнению 4.7, а число степеней свободы  $f'$  – по уравнению 4.8:

$$s_p^2 = \frac{s_1^2}{n_1} + \frac{s_2^2}{n_2}; \quad (4.7)$$

$$f' = (n_1 + n_2 - 2) \left( 0,5 + \frac{s_1^2 \cdot s_2^2}{s_1^4 + s_2^4} \right). \quad (4.8)$$

Следовательно, в данном случае

$$t = \frac{|\bar{x}_1 - \bar{x}_2|}{s_p} = |\bar{x}_1 - \bar{x}_2| \cdot \sqrt{\frac{n_1 n_2}{n_2 \cdot s_1^2 + n_1 \cdot s_2^2}}. \quad (4.9)$$

Вычисленное по уравнению 4.9 значение  $t$  сравнивают с табличным значением  $t(P, f')$ , как это описано выше для случая 1.

Рассмотрение проблемы упрощается, когда  $n_1 \approx n_2$  и  $s_1^2 \gg s_2^2$ . Тогда в отсутствие систематической ошибки среднее  $\bar{x}_2$  выборки объема  $n_2$  принимают за достаточно точную оценку величины  $A$ , т. е. принимают  $\bar{x}_2 = \mu$ . Справедливость гипотезы  $\bar{x}_1 = \mu$ , эквивалентной гипотезе 4.3, проверяют с помощью выражений 3.1, 3.2, принимая  $f_1 = n_1 - 1$ . Гипотеза 4.3 отклоняется, как статистически недостоверная, если выполняются неравенство 3.2.

**3. Известно точное значение величины  $A$ .** Если  $A = \mu$ , проверяют две гипотезы:  $\bar{x}_1 = \mu$  (4.3а) и  $\bar{x}_2 = \mu$  (4.3б). Проверку выполняют так, как описано в разделе 3 с помощью выражений 3.1 и 3.2 отдельно для каждой из гипотез.

Если гипотезы 4.3а и 4.3б статистически достоверны, то следует признать достоверной и гипотезу 4.3. В противном случае гипотеза 4.3 должна быть отброшена.

Примечание 4.2. В случае, предусмотренном примечанием 1.2, при сравнении средних используют величины  $\lg \bar{x}_g, s_{\lg}^2$  и  $s_{\lg}$ .

Когда разность  $(\bar{x}_1 - \bar{x}_2)$  оказывается значимой, определяют доверительный интервал для разности соответствующих генеральных средних  $\hat{X}_1$  и  $\hat{X}_2$ :

$$|\bar{x}_1 - \bar{x}_2| - t(P, f) \cdot s_p \leq \left| \hat{X}_1 - \hat{X}_2 \right| \leq |\bar{x}_1 - \bar{x}_2| + t(P, f) \cdot s_p \quad (4.10)$$

Пример 4.1. При определении содержания основного вещества в двух образцах препарата, изготовленных по разной технологии, получены метрологические характеристики средних результатов, приведенные в табл. 14.1.4.2.

Таблица 14.1.4.2

Номер образца	$n$	$f$	$\bar{x}, \%$	$s^2$	$s$	$s_{\bar{x}}$	$P, \%$	$t(P, f)$	$\Delta x$	$\Delta \bar{x}$	$\bar{\varepsilon}, \%$
1	2	3	4	5	6	7	8	9	10	11	12
1	8	7	99,10	0,25	0,50	0,18	95	2,36	1,18	0,42	0,42
2	6	5	98,33	0,31	0,56	0,23	95	2,57	1,44	0,59	0,60

Требуется решить, является ли первый образец по данному показателю лучшим в сравнении со вторым образцом. Поскольку

$$F = \frac{s_2^2}{s_1^2} = \frac{0,31}{0,25} = 1,24 < F(99 \%, 5, 7) = 7,46,$$

то согласно неравенству 3.5а статистически достоверное различие величин  $s_1^2$  и  $s_2^2$  отсутствует. Следовательно, гипотеза  $\bar{x}_1 = \bar{x}_2$  (4.3) проверяется с помощью уравнений 1.7, 1.8, 4.4 и 4.5.

$$s = \frac{\sum_{k=1}^{k=g} [(n_k - 1) \cdot s_k^2]}{\sum_{k=1}^{k=g} (n_k - 1)} = \frac{f_1 s_1^2 + f_2 s_2^2}{f_1 + f_2} = \frac{7 \cdot 0,25 + 5 \cdot 0,31}{7 + 5} = 0,275;$$

$$s = \sqrt{s^2} = \sqrt{0,275} = 0,524.$$

$$s_p^2 = \frac{s^2(n_1 + n_2)}{n_1 \cdot n_2} = \frac{0,275(8 + 6)}{8 \cdot 6} = 0,0802;$$

$$s_p = \sqrt{s_p^2} = \sqrt{0,0802} = 0,283.$$

$$f = n_1 + n_2 - 2 = 8 + 6 - 2 = 12.$$

$$t = \frac{|\bar{x}_1 - \bar{x}_2|}{s_p} = \frac{|99,10 - 98,33|}{0,283} = 2,72.$$

$$t = 2,72 > t(95\%; 12) = 2,18.$$

$$t = 2,72 < t(99\%; 12) = 3,08.$$

Следовательно, с доверительной вероятностью  $P = 95\%$  гипотеза  $\bar{x}_1 \neq \bar{x}_2$  может быть принята. Однако с доверительной вероятностью  $P = 99\%$  принять эту гипотезу нельзя из-за недостатка информации.

Если гипотеза  $\bar{x}_1 \neq \bar{x}_2$  принята, то определяют доверительный интервал разности генеральных средних  $\hat{x}_1$  и  $\hat{x}_2$  (уравнение 4.10):

$$|\bar{x}_1 - \bar{x}_2| - t(P, f) \cdot s_p \leq \left| \hat{x}_1 - \hat{x}_2 \right| \leq |\bar{x}_1 - \bar{x}_2| + t(P, f) \cdot s_p$$

$$(P = 95\%; f = 12);$$

$$|99,10 - 98,33| - 2,18 \cdot 0,283 \leq \hat{x}_1 - \hat{x}_2 \leq |99,10 - 98,33| + 2,18 \cdot 0,283$$

$$0,15 \leq \hat{x}_1 - \hat{x}_2 \leq 1,39$$

## 5. ИНТЕРПРЕТАЦИЯ РЕЗУЛЬТАТОВ АНАЛИЗА

**Оценка сходимости результатов параллельных определений.** При рядовых исследованиях аналитик обычно проводит два-три, реже четыре параллельных определения. Варианты полученной при этом упорядоченной выборки объема  $m$ , как правило, довольно значительно отличаются друг от друга. Если метод анализа метрологически аттестован, то максимальная разность результатов двух параллельных определений должна удовлетворять неравенству:

$$|x_1 - x_n| < L(P, m) \cdot s \quad (5.1)$$

где  $L(P, m)$  – фактор, вычисленный по Пирсону при  $P = 95\%$ .

$m$	2	3	4
$L(95\%, m)$	2,77	3,31	3,65

Если неравенство 5.1 не выполняется, необходимо провести дополнительное определение и снова проверить, удовлетворяет ли величина  $|x_1 - x_n|$  неравенству 5.1.

Если для результатов четырех параллельных определений неравенство

5.1 не выполняется, одна из вариант ( $x_1$  или  $x_n$ ) должна быть отброшена и заменена новой. При невозможности добиться выполнения неравенства 5.1 следует считать, что конкретные условия анализа привели к снижению воспроизводимости метода и принятая оценка величины  $s$  применительно к данному случаю является заниженной. В этом случае поступают, как указано в разделе 1.

**Определение необходимого числа параллельных определений.** Если необходимо получить средний результат  $\bar{x}$  с относительной погрешностью  $\bar{\varepsilon} \leq \varphi$ , причем метод анализа метрологически аттестован, необходимое число параллельных определений  $m$  находят учетом с уравнений 2.3 и 2.4:

$$m \geq \left( \frac{\Delta x \cdot 100}{\varphi \cdot \bar{x}} \right)^2 \quad (5.2)$$

**Гарантия качества продукции.** Предположим, что качество продукции регламентируется предельными значениями  $a_{\min}$  и  $a_{\max}$  величины  $A$ , которую определяют на основании результатов анализа. Примем, что вероятность соответствия качества продукта условию

$$a_{\min} < A < a_{\max} \quad (5.3)$$

должна составлять  $\bar{P}$  %.

Пусть величину  $A$  находят экспериментально как среднее выборки объема  $m$ , а метод ее определения метрологически аттестован. Тогда условие 5.3 будет выполняться с вероятностью  $\bar{P}$ , если значение  $\bar{x} = A$  будет лежать в пределах

$$a_{\min} + \Delta \bar{A} < A < a_{\max} - \Delta \bar{A} \quad (5.4)$$

где:

$$\Delta \bar{A} = \frac{U(\bar{P}) \cdot s}{\sqrt{m}}. \quad (5.5)$$

Значения коэффициента  $U$  для вероятности  $\bar{P} = 95\%$  и  $\bar{P} = 99\%$  соответственно равны 1,65 и 2,33. Иными словами для гарантии качества наблюдаемые пределы изменения величины  $A$  на практике следует ограничить зна-

чениями:

$$A_{\min} = a_{\min} + \Delta\bar{A} = a_{\min} + \frac{U(\bar{P}) \cdot s}{\sqrt{m}} \quad (5.6)$$

$$A_{\max} = a_{\max} - \Delta\bar{A} = a_{\max} - \frac{U(\bar{P}) \cdot s}{\sqrt{m}}. \quad (5.7)$$

Наоборот, если заданы значения  $A_{\min}$  и  $A_{\max}$  значения  $a_{\min}$ , и  $a_{\max}$ , входящие в неравенство 5.3, могут быть найдены путем решения уравнений 5.6 и 5.7. Наконец, если заданы пары значений  $A_{\min}$ ,  $a_{\min}$ , и  $A_{\max}$ ,  $a_{\max}$ , то уравнения 5.6 и 5.7 могут быть решены относительно  $m$ . Это может быть использовано для оценки необходимого числа параллельных определений величины  $A$ .

Примечание 5.1. В уравнениях 5.5, 5.6 и 5.7 величина коэффициента  $U(\bar{P})$  должна быть заменена величиной  $t(\bar{P}, f)$ , если значение  $f$ , определенное по уравнениям 1.4 или 1.8,  $< 15$ .

Примечание 5.2. Для случая, предусмотренного примечанием 1.2, описанные в разделе 5 вычисления проводят с использованием величин  $lg \bar{x}_g$ ,  $lg x_i$ ,  $s_{lg}$  и т. п.

Пример 5.1. Рассмотрим данные таблицы 14.1.3.3, относящиеся к выборке 1, как метрологическую характеристику используемого метода анализа.

а) Пусть  $a_{\min} = 98 \%$ ,  $a_{\max} = 100,50 \%$ . Тогда для испытываемого образца продукта средний результат анализа  $\bar{A}$  при проведении трех параллельных определений ( $m = 3$ ) должен находиться в пределах:

$$a_{\min} + \frac{U(\bar{P}) \cdot s}{\sqrt{m}} < A < a_{\max} - \frac{U(\bar{P}) \cdot s}{\sqrt{m}}.$$

При  $\bar{P} = 99\%$ :

$$98 + \frac{2,33 \cdot 0,464}{\sqrt{3}} < A < 100,5 - \frac{2,33 \cdot 0,464}{\sqrt{3}};$$

$$98,62 < A < 99,88.$$

При  $\bar{P} = 95\%$ :

$$98 + \frac{1,65 \cdot 0,464}{\sqrt{3}} < A < 100,5 - \frac{1,65 \cdot 0,464}{\sqrt{3}};$$

$$98,44 < A < 100,06.$$

б) Реальный средний результат анализа образца испытываемого продукта  $A = 99\%$  (при  $m = 3$ ). Тогда определение пределов  $a_{\min}$  и  $a_{\max}$ , гарантированно характеризующих качество данного образца с заданной доверительной вероятностью  $\bar{P}$ , проводим, исходя из уравнения 5.6 или 5.7, полагая

$$A_{\min} = A_{\max} = A$$



$$a_{\min} = A - \frac{U(\bar{P}) \cdot s}{\sqrt{m}}$$

$$a_{\max} = A + \frac{U(\bar{P}) \cdot s}{\sqrt{m}}$$

При  $\bar{P} = 99\%$ :

$$a_{\min} = 99 - \frac{2,33 \cdot 0,464}{\sqrt{3}} = 98,38\%;$$

$$a_{\max} = 99 + \frac{2,33 \cdot 0,464}{\sqrt{3}} = 99,62\%.$$

При  $\bar{P} = 95\%$ :

$$a_{\min} = 99 - \frac{1,65 \cdot 0,464}{\sqrt{3}} = 98,56\%;$$

$$a_{\max} = 99 + \frac{1,65 \cdot 0,464}{\sqrt{3}} = 99,44\%.$$

Полученные оценки  $a_{\min}$  и  $a_{\max}$  близки к границам доверительного интервала  $A \pm \Delta\bar{x} = A \pm \frac{\Delta x}{\sqrt{m}} = 99 \pm \frac{0,97}{\sqrt{3}} = 99 \pm 0,56$ , что соответствует примечанию 5.1.

## 6. РАСЧЕТ И СТАТИСТИЧЕСКАЯ ОЦЕНКА ПАРАМЕТРОВ ЛИНЕЙНОЙ ЗАВИСИМОСТИ (ЛИНЕЙНОЙ РЕГРЕССИИ)

При использовании ряда химических и физико-химических методов количественного анализа непосредственному измерению подвергается некоторая величина  $y$ , которая рассматривается как линейная функция искомой концентрации (количества)  $x$  определяемого вещества или элемента. Иными словами, в основе таких методов анализа лежит экспериментально подтвержденная линейная зависимость:

$$y = bx + a, \quad (6.1)$$

где:  $y$  – измеряемая величина;

$x$  – концентрация (количество) определяемого вещества или элемента;

$b$  – угловой коэффициент линейной зависимости;

$a$  – свободный член линейной зависимости.

(Здесь  $b$  и  $a$  рассматриваются как коэффициенты (параметры) линейной регрессии  $y$  на  $x$ ).

Для использования зависимости 6.1 в аналитических целях, т. е. для оп-

ределения конкретной величины  $x$  по измеренному значению  $y$ , необходимо заранее найти числовые значения констант  $b$  и  $a$ , иными словами провести калибровку. Если константы зависимости (6.1) рассматриваются с учетом их физического смысла, то, при необходимости, их значения могут оцениваться с учетом доверительных интервалов.

Если калибровка проведена, и значения констант  $a$  и  $b$  определены, величину  $X_i$ , находят по измеренному значению  $y_i$ ;

$$X_i = \frac{1}{b}y_i - \frac{a}{b}. \quad (6.2)$$

При калибровке величину  $x$  рассматривают как аргумент, а величину  $y$  – как функцию.

Наличие линейной зависимости между  $x$  и  $y$  целесообразно подтверждать расчетным путем. Для этого по экспериментальным данным, полученным при калибровке, оценивают достоверность линейной связи между  $x$  и  $y$  с использованием корреляционного анализа, и, лишь затем, рассчитывают значения констант  $a$  и  $b$  зависимости (6.1) и их доверительные интервалы. В первом приближении судить о достоверности линейной связи между переменными  $x$  и  $y$  можно по эмпирической величине коэффициента корреляции  $r$ , который вычисляют по уравнению:

$$r = \frac{m \sum_1^m x_i y_i - \sum_1^m x_i \sum_1^m y_i}{\sqrt{\left[ m \sum_1^m x_i^2 - \left( \sum_1^m x_i \right)^2 \right] \left[ m \sum_1^m y_i^2 - \left( \sum_1^m y_i \right)^2 \right]}} \quad (6.3)$$

исходя из экспериментальных данных, представленных в табл. 14.1.6.1. Чем ближе значение  $|r|$  к единице, тем менее наблюдаемая линейная зависимость между переменными  $x$  и  $y$  может рассматриваться как случайная. В аналитической химии в большинстве случаев используют линейные зависимости, отвечающие условию  $|r| \geq 0,99$  и только при анализе следовых количеств рассматривают линейные зависимости, для которых  $|r| \geq 0,9$ . При столь близких

к 1 значениям величины  $|r|$  формальное подтверждение наличия линейной связи между переменными  $x$  и  $y$  проводить не следует.

Коэффициенты  $a$  и  $b$  и метрологические характеристики зависимости 6.1 рассчитывают с использованием регрессионного анализа, т. е. методом наименьших квадратов по экспериментально измеренным значениям переменной  $y$  для заданных значений аргумента  $x$ . Пусть в результате эксперимента найдены представленные в табл. 14.1.6.1 пары значений аргумента  $x$  и функции  $y$ .

Таблица 14.1.6.1

$i$	$x_i$	$y_i$
1	$x_1$	$y_1$
2	$x_2$	$y_2$
...	...	...
$m$	$x_m$	$y_m$

Тогда:

$$b = \frac{m \sum_1^m x_i y_i - \sum_1^m x_i \sum_1^m y_i}{m \sum_1^m x_i^2 - \left( \sum_1^m x_i \right)^2} \quad (6.4)$$

$$a = \frac{\sum_1^m y_i - b \sum_1^m x_i}{m}; \quad (6.5)$$

$$f = m - 2. \quad (6.6)$$

Если полученные значения коэффициентов  $a$  и  $b$  использовать для вычисления значений  $y$  по заданным в табл. 14.1.6.1 значениям аргумента  $x$  согласно зависимости 6.1, то вычисленные значения  $y$  обозначают через  $Y_1, Y_2, \dots, Y_i, \dots, Y_n$ . Разброс значений  $Y_i$ , относительно значений  $y_i$ , характеризуется величиной дисперсии  $s_0^2$ , которую вычисляют по уравнению:

$$s_0^2 = \frac{\sum_1^m (y_i - Y_i)^2}{f} = \frac{\sum_1^m y_i^2 - a \sum_1^m y_i - b \sum_1^m x_i y_i}{f}. \quad (6.7)$$

В свою очередь дисперсии констант  $b$  и  $a$  находят по уравнениям:

$$s_b^2 = \frac{ms_0^2}{m \sum_1^m x_i^2 - \left( \sum_1^m x_i \right)^2}; \quad (6.8)$$

$$s_a^2 = \frac{s_b^2}{m} \sum_1^m x_i^2. \quad (6.9)$$

Стандартные отклонения  $s_b$  и  $s_a$  и величины  $\Delta b$  и  $\Delta a$ , необходимые для оценки доверительных интервалов констант уравнения регрессии, рассчитывают по уравнениям:

$$s_b = \sqrt{s_b^2}; \quad (6.10)$$

$$s_a = \sqrt{s_a^2}; \quad (6.11)$$

$$\Delta b = t(P_f) \cdot s_b; \quad (6.12)$$

$$\Delta a = t(P_f) \cdot s_a. \quad (6.13)$$

Уравнению 6.1 с константами  $a$  и  $b$  обязательно удовлетворяет точка с координатами  $\bar{x}$  и  $\bar{y}$ , называемая центром калибровочного графика:

$$\bar{x} = \frac{\sum_1^m x_i}{m}; \quad (6.14)$$

$$\bar{y} = \frac{\sum_1^m y_i}{m}. \quad (6.15)$$

Наименьшие отклонения значений  $y_i$  от значений  $Y_i$ , наблюдаются в окрестностях центра графика. Стандартные отклонения  $s_y$  и  $s_x$  величин  $Y$  и  $X$ , рассчитанных соответственно по уравнениям 6.1 и 6.2 исходя соответственно из известных значений  $x$  и  $y$ , определяются с учетом удаления последних от центра графика:

$$s_y = \sqrt{s_0^2 \left[ \frac{1}{m} + \frac{m(x - \bar{x})^2}{b^2 \left[ m \sum_1^m x_i^2 - \left( \sum_1^m x_i \right)^2 \right]} \right]}; \quad (6.16)$$

$$s_x = \sqrt{\frac{s_0^2}{b^2} \left[ \frac{1}{n_j} + \frac{1}{m} + \frac{m(\bar{y}_j - \bar{y})^2}{b^2 \left[ m \sum_1^m x_i^2 - \left( \sum_1^m x_i \right)^2 \right]} \right]}, \quad (6.17)$$

где  $\bar{y}_j$  – среднее значение для  $n_j$  вариант  $y$ , по которым вычислено искомое значение  $X$ .

При  $x = \bar{x}$  и  $\bar{y}_j = \bar{y}$ :

$$s_y = \sqrt{\frac{s_0^2}{m}}; \quad (6.16a)$$

$$s_x = \sqrt{\frac{s_a^2}{b^2} \left[ \frac{1}{n_j} + \frac{1}{m} \right]}. \quad (6.17a)$$

С учетом значений  $s_y$  и  $s_x$  могут быть найдены значения величин  $\Delta Y$  и  $\Delta X$ :

$$\Delta Y = s_y \cdot t(P, f); \quad (6.18)$$

$$\Delta X = s_x \cdot t(P, f). \quad (6.19)$$

Значения  $s_x$  и  $\Delta X$ , найденные при  $n_j = 1$ , являются характеристиками воспроизводимости аналитического метода, если  $x$  – концентрация (количество), а  $y$  есть функция  $x$ .

Обычно результаты статистической обработки по методу наименьших квадратов сводят в таблицу (табл. 14.1.6.2).

Таблица 14.1.6.2

**Результаты статистической обработки экспериментальных данных, полученных при изучении линейной зависимости вида  $y = bx + a$**

$f$	$\bar{x}$	$\bar{y}$	$b$	$a$	$t(P; f)$ при $P = 95\%$	$\Delta b$	$\Delta a$	$s_0^2$	$r$	$s_x$ при $n_j = 1,$ $y_j = \bar{y}$	$\Delta X$	$\frac{\Delta X \cdot 100}{\bar{x}},$ %
1	2	3	4	5	6	7	8	9	10	11	12	13

Примечание 6.1. Если целью экспериментальной работы являлось определение

констант  $b$  и  $a$ , графы 11, 12 и 13 табл. 14.1.6.2 не заполняются.

Примечание 6.2. Если  $y = b \cdot \lg x + a$ , вычисления, описанные в разделе 6, выполняются с учетом примечаний 1.2 и 2.2.

Примечание 6.3. Сравнение дисперсий  $s_0^2$ , полученных в разных условиях для двух линейных зависимостей, может быть проведено, как указано в разделе 3 (см. выражения 3.4, 3.5 и 3.5а).

**14.2. СТАТИСТИЧЕСКАЯ ОБРАБОТКА РЕЗУЛЬТАТОВ  
ОПРЕДЕЛЕНИЯ СПЕЦИФИЧЕСКОЙ  
ФАРМАКОЛОГИЧЕСКОЙ АКТИВНОСТИ  
ЛЕКАРСТВЕННЫХ СРЕДСТВ  
БИОЛОГИЧЕСКИМИ МЕТОДАМИ**  
(ОФС 42-0112-09)

В данной статье используются следующие основные условные обозначения:

$a$  – свободный член линейной регрессии;

$b$  – угловой коэффициент линейной регрессии (тангенс угла наклона линии зависимости величины ответа тест-объекта от логарифма дозы (дозозависимости)<sup>1)</sup>);

$d, \Delta$  – разность некоторых величин;

$f$  – число степеней свободы;

$k$  – число препаратов в испытании (включая стандартный образец), умноженное на количество доз в испытании;

$n$  – число ответов в группе;

$p$  – уровень значимости;

$s^2$  – дисперсия;

$s$  – среднее квадратическое отклонение;

$s_1, s_2$  и  $s_3$  – малая, средняя и большая доза стандартного образца  $\underline{S}$ ;

$t$  – критерий Стьюдента (приложения, таблица II);

$u_1, u_2$  и  $u_3$  – малая, средняя и большая доза испытуемого препарата  $\underline{U}$ ;

$y$  – ответ тест-объекта;

$\bar{y}_s$  и  $\bar{y}_U$  – средний ответ на стандартный образец и испытуемый препарат;

$\chi^2$  – значение критерия Пирсона.

$A_U$  – ожидаемая активность испытуемого препарата;

$B$  – сумма ответов за два дня для каждого животного (двойной перекрест);

$C$  – статистика, применяемая для вычисления доверительного интервала, а также сумма столбцов в методе случайных блоков и латинском квадрате;

---

<sup>1)</sup> В разделе 4.5  $a, b, c$ , и  $d$  – число положительных и отрицательных ответов на два сравниваемых испытуемых препарата, применяемых для вычисления значения критерия Пирсона

$D_I$  и  $D_{II}$  – сумма ответов в первый и второй день двойного перекреста;  
 $E$  – сумма квадратов показателя «Регрессия»;  
 $F$  – значение критерия Фишера (отношение бóльшей дисперсии к меньшей, см. приложения, таблица III);  
 $I$  – десятичный логарифм соотношения доз;  
 $K$  – поправочный коэффициент для дисперсионного анализа;  
 $L$  – разность логарифмов верхней и нижней доверительной границы биологической активности;  
 $L_S$  и  $L_U$  – линейные контрасты стандартного образца и испытуемого препарата;  
 $M_U$  – десятичный логарифм биологической активности испытуемого препарата;  
 $M'_U$  – величина, на которую найденная биологическая активность испытуемого препарата отличается от его ожидаемой биологической активности (в логарифмическом виде);  
 $N$  – общее число ответов в опыте;  
 $P$  – доверительная вероятность<sup>2)</sup>;  
 $Q_1, Q_n$  – контрольные критерии выявления грубых ошибок;  
 $Q_S$  и  $Q_U$  – квадратический контраст для стандартного образца и испытуемого препарата в дисперсионном анализе;  
 $R$  – сумма блоков в методе случайных блоков или сумма строк в методе латинского квадрата;  
 $R_U$  – биологическая активность испытуемого препарата ( $10^{M_U}$ );  
 $\underline{S}$  – стандартный образец;  
 $S$  – суммарный ответ на стандартный образец;  
 $S_1, S_2$  и  $S_3$  – суммарные ответы на малую, среднюю и большую дозу стандартного образца  $\underline{S}$ ;  
 $\underline{U}$  – испытуемый препарат;  
 $U$  – суммарный ответ на испытуемый препарат;  
 $U_1, U_2$  и  $U_3$  – суммарные ответы на малую, среднюю и большую дозу испытуемого препарата  $\underline{U}$ ;  
 $W$  – весовой коэффициент для пробит-метода (приложение, таблицы VI и VIII), а также весовой коэффициент для объединения независимых биологических испытаний (раздел 5).

<sup>2)</sup> В разделе 4.2.1  $P$  – значение пробита, а в разделе 4.5  $P$  – статистика, вычисляемая по формуле Фишера



## 1. ОПРЕДЕЛЕНИЕ АКТИВНОСТИ ПРЕПАРАТА БИОЛОГИЧЕСКИМИ МЕТОДАМИ

Во многих случаях физических и химических анализов достаточно для полной характеристики свойств лекарственных средств. Однако физические и химические показатели не всегда в полной мере отражают терапевтическое действие лекарственного средства. В подобных случаях необходимо определение его биологической активности при помощи непосредственного биологического исследования.

Часто показатель, характеризующий биологическую активность лекарственного средства, учитывают в количественной форме: например концентрация глюкозы в крови при определении биологической активности инсулина, время свертывания крови при действии гепарина и т. д. В этом случае конечным результатом испытания следует считать среднее значение  $y$  (ответа тест-объекта), а точнее – его доверительный интервал.

**Пример 1.** При внутрибрюшинном введении 7 мышам раствора гексенала в дозе 100 мг/кг получены следующие величины продолжительности наркоза  $y_i$  (в минутах): 35; 83; 53; 60; 71; 62; 39.

Расчет проводят по следующим формулам при  $P = 95 \%$ ;

$$\text{Средний ответ } \bar{y} = \frac{\sum_{i=1}^n y_i}{n} = 57,60 \text{ мин, где } n \text{ – число животных в опыте;}$$

$$\text{Дисперсия ответа } s^2 = \frac{\sum_{i=1}^n (y_i - \bar{y})^2}{n-1} = 287,95;$$

$$\text{Среднее квадратическое отклонение } s = 16,97;$$

$$\text{Стандартное отклонение среднего ответа } s_{\bar{y}} = \frac{s}{\sqrt{n}} = 6,41;$$

$$\text{Число степеней свободы } f = n - 1 = 6;$$

Критическое значение критерия Стьюдента  $t(0,05;6) = 2,45$  (см. табл. II приложений);

$$\text{Полуширина доверительного интервала } \Delta\bar{y} = \frac{t(0,05;6) \times s}{\sqrt{n}} = 15,71;$$

$$y \pm \Delta y = 57,6 \pm 15,7; y_{\min} = 41,9 \text{ мин; } y_{\max} = 73,3 \text{ мин.}$$

Одной из важнейших задач биологических испытаний фармакологических веществ является сравнение испытуемого лекарственного средства со

стандартным образцом<sup>3)</sup>, для чего испытание проводят одновременно на двух или более группах животных или других тест-объектов. При составлении этих групп следует обеспечивать однородность тест-объектов (по полу, возрасту, массе тела, условиям содержания и т. д.) внутри групп, а также распределение тест-объектов по группам при помощи методов рандомизации. Кроме того, следует стремиться к тому, чтобы число тест-объектов во всех группах было одинаково. Это является условием применимости ряда процедур статистического анализа и всегда упрощает вычисление.

Если по какой-либо причине (ошибка в эксперименте, гибель животного, не связанная с испытанием) в некоторых из групп выпал один или несколько результатов, можно уравнивать численность групп одним из следующих способов:

а) исключить из больших групп по одному результату, но обязательно с применением рандомизации;

б) прибавить к каждой из меньших групп один результат, равный среднему из оставшихся в этой группе результатов, но в дальнейших расчетах число степеней свободы, относящихся к данной группе, должно считаться на единицу меньшим.

Выбор способа выравнивания численности в группах зависит, главным образом, от числа групп, в которых образовались пробелы.

В принципе, эти процедуры можно применять и при различии в численности групп на две-три или большее число единиц, но это всегда менее желательно, так как снижает точность и надежность окончательных выводов по результатам испытания. Сравнение стандартного образца и испытуемого препарата (ИП), то есть проверка того, одинаковы ли их биологические активности, производится при помощи критерия Стьюдента (см. подраздел 3.8).

---

<sup>3)</sup> В дальнейшем, для удобства, лекарственное средство с неизвестной биологической активностью будет называться «испытуемый препарат»

Пример 2. Опыт, описанный в примере 1, был повторен на другой группе из 7 мышей, но за 15 мин до введения гексенала вводили (также внутрибрюшинно) акрихин в дозе 150 мг/кг. Длительность наркоза  $y_i$  оказалась (в минутах): 75; 78; 114; 110; 93; 100; 87. Требуется выяснить, влияет ли предварительное введение акрихина на действие гексенала.

Расчет по вышеуказанным формулам дает:  $\bar{y}_1 = 93,9$  мин;  $s_1^2 = 226,48$ ;  $s_1 = 15,05$ ;  $f_1 = 6$ .

Согласно формулам, приведенным в подразделе 3.8,  $f_{\text{общ.}} = 12$ ;  $t_{\text{набл.}} = 4,23$ ;  $t_{\text{критич.}}(0,05;12) = 2,18$ . Из этого можно заключить, что вероятность, того, что акрихин влияет на действие гексенала, превышает 95 %.

При сравнении биологических активностей вероятность различия 95 % может считаться приемлемой. Но если, например, решается вопрос об отсутствии вредных побочных действий, то требования к вероятности значительно возрастают. При подозрении особо опасного побочного действия «степень риска»  $(1 - P) = p$  (эту величину называют уровнем значимости) следует снижать до значений  $10^{-4}$  или даже меньших; соответствующие критические значения  $t(p, f)$  можно найти в специальных математико-статистических таблицах или с помощью компьютерных программ. Если выбран определенный уровень значимости  $p$ , то при  $t > t(p)$  или  $t > t(P)$  различие считается значимым. В этом случае вычисляют доверительный интервал разности сравниваемых показателей.

Чувствительность указанного метода сравнения двух ИП значительно возрастает, если можно организовать испытание их на ряде достаточно однородных (сопряженных) пар тест-объектов. Сопряженную пару могут составить, например, животные из одного помета, одинакового пола и близкой массы тела или, если это допускается методикой испытания, два повторных определения на одном животном с достаточным разрывом во времени, обеспечивающим восстановление исходного состояния после первого опыта.

При использовании  $n$  сопряженных пар составляют ряд разностей

$$d = y_2 - y_1 \text{ и вычисляют величину } t = \frac{|\bar{d}|}{s_{\bar{d}}} \sqrt{n},$$

где  $\bar{d} = \sum d/n$ ,

$$s_{\bar{d}} = \sqrt{\frac{\sum (d - \bar{d})^2}{n - 1}}.$$

Полученную величину  $t$  сравнивают с табличным значением  $t(p, f)$  для принятого уровня значимости  $p$  и числа степеней свободы  $f = n - 1$ .

Пример 3. Пусть тест-объекты № 1, 2, ... 7 из примера 1 были сопряжены с тест-объектами № 3, 1, 5, 2, 6, 4, 7 из примера 2 (в каждой паре были мыши из одного помета примерно с одинаковой массой тела). Тогда получается:  $\bar{d} = 254/7 = 36,3$ ,  $s_{\bar{d}} = 27,27$ ,  $t = 3,52$ , в то время как  $t(P = 95 \%, f = 6) = 2,45$  и  $t(P = 99 \%, f = 6) = 3,71$ ;  $t(P = 99,9 \%, f = 6) = 5,96$ .

## 2. ОБЩИЕ ПРИНЦИПЫ РАСЧЕТОВ

В подавляющем большинстве случаев в интервале обычно применяемых доз фармакологический эффект (когда он выражается количественно), связан линейно с логарифмом дозы. Эту связь отражает уравнение линейной регрессии:

$$y = a + bx,$$

где:  $a$  – свободный член линейной регрессии;

$b$  – угловой коэффициент линейной регрессии.

Определение биологической активности проводят путем сравнения линейной дозозависимости стандартного образца и испытуемого препарата.

В процессе статистической обработки результатов биологического испытания для того, чтобы проверить правильность проведенного опыта и вычислить его дисперсию, проводят дисперсионный анализ, с помощью которого определяют следующие компоненты или источники дисперсии (показатели):

- Линейность (при использовании не менее трех доз стандартного образца и испытуемого препарата);
- Параллельность;
- Дозозависимость;

- Блоки или строки (при необходимости);
- Столбцы (при необходимости);
- Дни × параллельность (при необходимости);
- Другие вспомогательные показатели.

Затем вычисляют биологическую активность испытуемого препарата относительно стандартного образца (ее среднее значение и доверительные границы).

Объединение результатов двух и более биологических испытаний одного и того же препарата проводят согласно разделу 5 «Объединение результатов независимых определений биологической активности».

Ниже приведены рекомендуемые алгоритмы вычисления биологической активности испытуемых препаратов в зависимости от типа ответа тест-объектов и наиболее распространенных видов постановок. Для расчетов можно использовать электронные таблицы.<sup>4)</sup> Возможно применение специального статистического (в т. ч. биометрического) программного обеспечения, в котором могут быть реализованы другие методы определения специфической фармакологической активности (например, четырехпараметрический метод анализа S-образных кривых для иммунологических лекарственных средств).

### **3. БИОЛОГИЧЕСКИЕ ИСПЫТАНИЯ, ОСНОВАННЫЕ НА КОЛИЧЕСТВЕННОМ ОТВЕТЕ**

#### **3.1. Обработка результатов двухдозовой рандомизированной постановки (биологическая активность гонадотропина хорионического)**

Если в качестве тест-объекта используют крыс-самок, то в качестве ответа животного принимают отношение массы матки в мг к массе тела в г. В случае использования самцов, ответ животного представляет собой отношение массы добавочных половых желез в мг к массе тела в г. Схема расчетов

---

<sup>4)</sup> При этом, за счет разницы в точности вычислений, полученные результаты могут незначительно отличаться от приведенных в разделе

при этом абсолютно одинакова. В таблице 14.2.3.1 даны ответы крыс-самок на введение двух доз стандарта и двух доз испытуемого препарата.

Таблица 14.2.3.1

Ответы  $y$

Группа 1	Группа 2	Группа 3	Группа 4
$s_1$	$s_2$	$u_1$	$u_2$
0,398	2,233	0,533	3,447
0,443	2,129	0,663	3,123
0,483	2,872	0,434	3,354
0,623	2,732	0,710	1,769
0,462	3,043	0,637	4,382
0,619	2,717	0,470	3,525
0,436	2,939	0,650	3,331
0,495	1,785	0,600	3,995
0,568	3,474	0,820	2,977
0,593	3,120	0,512	2,556

Таблица 14.2.3.2

Суммы ответов и контрасты

Стандартный образец $\underline{S}$	Испытуемый препарат $\underline{U}$	Сумма
Малая доза $S_1 = 5,12$	$U_1 = 6,03$	
Большая доза $S_2 = 27,04$	$U_2 = 32,46$	
Сумма $S = 32,16$	$U = 38,49$	$\sum y = 70,65$
Линейный контраст $L_S = 21,92$	$L_U = 26,43$	$\sum L = 48,35$

Для того чтобы проверить правильность проведенного опыта и вычислить его дисперсию, проводят дисперсионный анализ полученных данных. При этом рассчитывают значения дисперсий для 6 источников дисперсии (см. таблицу 14.2.3.3).

Для этого на основании данных, представленных в таблице 14.2.3.1 и 14.2.3.2, а также поправочного коэффициента, вычисляют суммы квадратов источников дисперсии.

$$\text{Поправочный коэффициент } K = \frac{(\sum y)^2}{N} = \frac{70,65^2}{40} = 124,8;$$

$$\text{Препараты} = \frac{S^2 + U^2}{2n} - K = \frac{32,16^2 + 38,49^2}{20} - 124,8 = 0,99;$$

$$\text{Регрессия} = \frac{(L_S + L_U)^2}{4n} = \frac{48,35^2}{40} = 58,44 = E;$$

$$\text{Параллельность} = \frac{L_S^2 + L_U^2}{2n} - E = \frac{21,92^2 + 26,43^2}{20} - 58,44 = 0,51;$$

$$\begin{aligned} \text{Обработки} &= \frac{S_1^2 + S_2^2 + U_1^2 + U_2^2}{n} - K = \\ &= \frac{5,12^2 + 27,04^2 + 6,03^2 + 32,46^2}{10} - 124,8 = 59,94; \end{aligned}$$

$$\text{Итого} = \sum(y^2) - K = 192,03 - 124,8 = 67,23;$$

$$\text{Отклонение} = \text{итого} - \text{обработки} = 67,23 - 59,94 = 7,29.$$

Таблица 14.2.3.3

Сводная таблица дисперсионного анализа  
(двухдозовая рандомизированная постановка)

Источник дисперсии (показатель)	Число степеней свободы ( $f$ )	Сумма квадратов	Средний квадрат $\left(\frac{\text{сумма квадратов}}{f}\right)$	Наблю- даемое значение критерия Фишера $F_{\text{набл.}}$	Критиче- ское значение критерия Фишера $F_{\text{критич.}}$
Препараты	1	0,99	0,99		
Регрессия	1	58,44	58,44	292,2	$>7,40$ ( $P=99\%$ )
Параллельность	1	0,51	0,51	2,55	$<4,11$ ( $P=95\%$ )
Обработки	$k - 1 = 4 - 1 = 3 = f_{\text{об.}}$	59,94	19,98		
Отклонение	$N - 1 - f_{\text{об.}} - m =$ $= 39 - 3 = 36$	7,29	0,20		
Итого	$N - 1 - m = 39$	67,23			

$n = 10$  (число ответов в группе);

$N = 40$  (общее число ответов в опыте);

$m = 0$  (число утраченных и замененных значений).

Значимость различий дисперсий проверяют с помощью критерия Фишера. Обязательным является выполнение требований для показателей «Регрессия» и «Параллельность». Эти требования заключаются в том, что для «Регрессии» наблюдаемое значение критерия Фишера должно быть больше критического ( $P = 99\%$ ), а для «Параллельности» – меньше критического ( $P = 95\%$ ).

Для того чтобы найти  $F_{\text{набл.}}$  средние квадраты показателей делят на средний квадрат показателя «Отклонение». Полученные результаты сравнивают с табличными критическими значениями критерия Фишера (приложение, таблица III). Число степеней свободы  $f_1 = 1$ , а  $f_2 = 36$ .

Дисперсионный анализ показал правильность результатов опыта: статистическую значимость дозозависимости («Регрессия») и параллельность двух линий регрессии («Параллельность»).

#### Вычисление биологической активности и ее доверительных границ

Соотношение доз равно 2, следовательно  $I = \lg 2,0 = 0,3010$ ;

$t = 2,03$  при  $f = 36$  и  $P = 95\%$ ;

$$b = \frac{L_S + L_U}{I \times 2n} = \frac{48,35}{6,02} = 8,03;$$

$$\bar{y}_S = \frac{S}{2n} = \frac{32,16}{20} = 1,61;$$

$$\bar{y}_U = \frac{U}{2n} = 1,92;$$

$$M'_U = \frac{\bar{y}_U - \bar{y}_S}{b} = 0,039;$$

$$A_U = 1000 \text{ ЕД/фл.};$$

$$M_U = M'_U + \lg A_U = 3,039;$$

$$\text{Биологическая активность } R_U = 10^{3,039} = 1093,96 \text{ ЕД/фл.};$$

$$C = E / (E - s^2 t^2) = 58,44 / (58,44 - 0,20 \times 2,03^2) = 1,014.$$

Логарифмические доверительные границы биологической активности испытуемого препарата вычисляют по формуле:

$$\begin{aligned} CM'_U \pm \sqrt{(C-1)(CM'_U)^2 + I^2} = \\ = 1,014 \times 0,039 \pm \sqrt{0,014 \times (1,014 \times 0,039^2 + 0,3010^2)}. \end{aligned}$$

Логарифмические доверительные границы биологической активности испытуемого препарата составляют 0,0036 и 0,0755. Нижняя и верхняя доверительная граница составляет  $10^{\lg A_U + 0,0036}$  и  $10^{\lg A_U + 0,0755}$ , т. е. 1008,3 ЕД/фл. и 1189,9 ЕД/фл. соответственно.



### 3.2. Обработка результатов трехдозовой рандомизированной постановки (биологическая активность гонадотропина хорионического)

Если в качестве тест-объекта используют крыс-самок, то в качестве ответа животного принимают отношение массы матки в мг к массе тела в г. В случае использования самцов, ответ животного представляет собой отношение массы добавочных половых желез в мг к массе тела в г. Схема расчетов при этом абсолютно одинакова. В таблице 14.2.3.4 даны ответы крыс-самок на введение трех доз стандарта и трех доз испытуемого препарата.

Таблица 14.2.3.4

Ответы  $y$

Группа 1	Группа 2	Группа 3	Группа 4	Группа 5	Группа 6
$s_1$	$s_2$	$s_3$	$u_1$	$u_2$	$u_3$
0,398	1,583	2,233	0,533	1,655	3,447
0,443	0,780	2,129	0,663	0,935	3,123
0,483	2,380	2,872	0,434	1,973	3,354
0,623	0,984	2,732	0,71	2,199	1,769
0,462	1,265	3,043	0,637	0,886	4,382
0,619	1,568	2,717	0,47	1,097	3,525
0,436	1,167	2,939	0,65	2,447	3,331
0,495	1,743	1,785	0,600	1,941	3,995
0,568	1,375	3,474	0,820	1,151	2,977
0,593	1,375	3,120	0,512	2,804	2,556

Таблица 14.2.3.5

Суммы ответов и контрасты

	Стандартный образец $\underline{S}$	Испытуемый препарат $\underline{U}$	Сумма
Малая доза	$S_1 = 5,12$	$U_1 = 6,03$	
Средняя доза	$S_2 = 14,22$	$U_2 = 17,09$	
Большая доза	$S_3 = 27,04$	$U_3 = 32,46$	
Сумма	$S = 46,38$	$U = 55,58$	$\sum y = 101,96$
Линейный контраст	$L_S = S_3 - S_1 = 21,92$	$L_U = U_3 - U_1 = 26,43$	$\sum L = 48,35$
Квадратический контраст	$Q_S = S_1 - 2S_2 + S_3 = 3,72$	$Q_U = U_1 - 2U_2 + U_3 = 4,31$	$\sum Q = 8,03$

Для того чтобы проверить правильность проведенного опыта и вычислить его дисперсию, проводят дисперсионный анализ полученных данных.

При этом рассчитывают значения дисперсий для 8 источников дисперсии (см. сводную таблицу 14.2.3.6).

Для этого на основании данных, представленных в таблице 14.2.3.4 и 14.2.3.5, а также поправочного коэффициента, вычисляют суммы квадратов источников дисперсии.

$$\text{Поправочный коэффициент } K = \frac{(\sum y)^2}{N} = \frac{101,96^2}{60} = 173,26;$$

$$\text{Препараты} = \frac{S^2 + U^2}{3n} - K = \frac{46,38^2 + 55,58^2}{30} - 173,26 = 1,41;$$

$$\text{Регрессия} = \frac{(L_S + L_U)^2}{4n} = \frac{48,35^2}{40} = 58,44 = E;$$

$$\text{Параллельность} = \frac{L_S^2 + L_U^2}{2n} - E = \frac{21,92^2 + 26,43^2}{20} - 58,44 = 0,51;$$

$$\text{Квадратичность} = \frac{(Q_S + Q_U)^2}{12n} = \frac{8,03^2}{120} = 0,54;$$

$$\text{Разность квадратичностей} = \frac{Q_S^2 + Q_U^2}{6n} - \text{квадратичность} = \frac{32,41}{60} - 0,54 \approx 0,0002;$$

$$\begin{aligned} \text{Обработки} &= \frac{S_1^2 + S_2^2 + S_3^2 + U_1^2 + U_2^2 + U_3^2}{n} - K = \\ &= \frac{5,12^2 + 14,22^2 + 27,04^2 + 6,03^2 + 17,09^2 + 32,46^2}{10} - 173,26 = 60,9; \end{aligned}$$

$$\text{Итого} = \sum(y^2) - K = 247,3 - 173,26 = 74,04;$$

$$\text{Отклонение} = \text{итог} - \text{обработки} = 74,04 - 60,9 = 13,14.$$

Таблица 14.2.3.6

Сводная таблица дисперсионного анализа  
(трехдозовая рандомизированная постановка)

Источник дисперсии (показатель)	Число степеней свободы ( $f$ )	Сумма квадратов	Средний квадрат $\left(\frac{\text{сумма квадратов}}{f}\right)$	Наблю-	Критиче-
				даемое значение критерия Фишера $F_{\text{набл.}}$	ское значение критерия Фишера $F_{\text{критич.}}$
<i>Препараты</i>	1	1,41	1,41		
<i>Регрессия</i>	1	58,44	58,44	243,5	$>7,13$ ( $P=99\%$ )
<i>Параллельность</i>	1	0,51	0,51	2,13	$<4,02$ ( $P=95\%$ )
<i>Квадратичность</i>	1	0,54	0,54	2,25	$<4,02$ ( $P=95\%$ )
<i>Разность квадратичностей</i>	1	0,0002	0,0002	0,0008	$<4,02$ ( $P=95\%$ )
<i>Обработки</i>	$k - 1 = 6 - 1 = 5 = f_{\text{об.}}$	60,9	12,18		
<i>Отклонение</i>	$N - 1 - f_{\text{об.}} - m = 59 - 5 = 54$	13,14	0,24		
<i>Итого</i>	$N - 1 - m = 59$	74,04			

$n = 10$  (число ответов в группе);

$N = 60$  (общее число ответов в опыте);

$m = 0$  (число утраченных и замененных значений).

Значимость различий дисперсий проверяют с помощью критерия Фишера. Обязательным является выполнение требований для показателей «Регрессия», «Параллельность», «Квадратичность» и «Разность квадратичностей». Для «Регрессии» наблюдаемое значение критерия Фишера должно быть больше критического ( $P = 99\%$ ), а для остальных показателей – меньше критического ( $P = 95\%$ ).

Для того чтобы найти  $F_{\text{набл.}}$  средние квадраты показателей делят на средний квадрат показателя «Отклонение». Полученные результаты сравнивают с табличными критическими значениями критерия Фишера (приложения, таблица III). Число степеней свободы  $f_1 = 1$ , а  $f_2 = 54$ .

Дисперсионный анализ показал правильность результатов опыта: статистическую значимость дозозависимости («Регрессия»), параллельность и ли-

нейность двух линий регрессии («Параллельность», «Квадратичность» и «Разность квадратичностей»).

#### Вычисление биологической активности и ее доверительных границ

Соотношение доз равно 2, следовательно  $I = \lg 2,0 = 0,3010$ ;

$$t = 1,958788 + 2,429953/f + 2,189891/f^2 + 4,630189/f^3 + 1,398179/f^9 = 2,00,$$

при  $f = 54$  и  $P = 95\%$ ;

$$b = \frac{L_S + L_U}{I \times 4n} = \frac{48,35}{12,04} = 4,02;$$

$$\bar{y}_S = \frac{S}{3n} = \frac{46,38}{18} = 1,55;$$

$$\bar{y}_U = \frac{U}{3n} = 1,85;$$

$$M'_U = \frac{\bar{y}_U - \bar{y}_S}{b} = 0,075;$$

Ожидаемая активность  $A_U = 1000$  ЕД/фл.;

$$M_U = M'_U + \lg A_U = 3,075;$$

Биологическая активность  $R_U = 10^{3,075} = 1188,50$  ЕД/фл.;

$$C = E/(E - s^2 t^2) = 58,44/(58,44 - 0,24 \times 2,00^2) = 1,017.$$

Логарифмические доверительные границы биологической активности испытуемого препарата вычисляют по формуле:

$$CM'_U \pm \sqrt{(C-1)(CM'_U)^2 + 8/3 \times I^2} = \\ = 1,017 \times 0,075 \pm \sqrt{0,017 \times (1,017 \times 0,075^2 + 8/3 \times 0,3010^2)}.$$

Логарифмические доверительные границы биологической активности испытуемого препарата составляют 0,0114 и 0,1411. Нижняя и верхняя доверительная граница составляет  $10^{\lg A_U + 0,0114}$  и  $10^{\lg A_U + 0,1411}$ , т. е. 1026,6 ЕД/фл. и 1383,9 ЕД/фл. соответственно.

### **3.3. Обработка результатов двухдозовой постановки методом случайных блоков (биологическая активность окситоцина на петушке)**

При использовании петушка в качестве тест-объекта, ответом является величина падения артериального давления (мм) после введения двух доз

стандартного образца окситоцина и двух доз испытуемого препарата. Порядок введения доз приведен в таблице 14.2.3.10.

Таблица 14.2.3.7

Ответы  $y$

$s_1$	$s_2$	$u_1$	$u_2$	Блоки ( $R$ )
12	20	14	20	66
15	23	16	22	76
15	20	14	23	72
15	20	14	24	73

Таблица 14.2.3.8

Суммы ответов и контрасты

	Стандартный образец $\underline{S}$	Испытуемый препарат $\underline{U}$	Сумма
Малая доза	$S_1 = 57$	$U_1 = 58$	
Большая доза	$S_2 = 83$	$U_2 = 89$	
Сумма	$S = 140$	$U = 147$	$\sum y = 287$
Линейный контраст	$L_S = 26$	$L_U = 31$	$\sum L = 57$

Для того чтобы проверить правильность проведенного опыта и вычислить его дисперсию, проводят дисперсионный анализ полученных данных. При этом рассчитывают значения дисперсий для 7 источников дисперсии (см. сводную таблицу 14.2.3.9).

Для этого на основании данных, представленных в таблице 14.2.3.7. и 14.2.3.8, а также поправочного коэффициента, вычисляют суммы квадратов источников дисперсии.

$$\text{Поправочный коэффициент } K = \frac{(\sum y)^2}{N} = \frac{287^2}{16} = 5148,06;$$

$$\text{Препараты} = \frac{S^2 + U^2}{2n} - K = \frac{140^2 + 147^2}{8} - 5148,06 = 3,065;$$

$$\text{Регрессия} = \frac{(L_S + L_U)^2}{4n} = \frac{57^2}{16} = 203,06 = E;$$

$$\text{Параллельность} = \frac{L_S^2 + L_U^2}{2n} - E = \frac{26^2 + 31^2}{8} - 203,06 = 1,565;$$

$$\begin{aligned} \text{Обработки} &= \frac{S_1^2 + S_2^2 + U_1^2 + U_2^2}{n} - K = \\ &= \frac{57^2 + 83^2 + 58^2 + 89^2}{4} - 5148,06 = 207,69; \end{aligned}$$

$$\text{Блоки} = \frac{R_1^2 + R_2^2 + R_3^2 + R_4^2}{4} - K = \frac{66^2 + 76^2 + 72^2 + 73^2}{4} - 5148,06 = 13,19;$$

$$\text{Итого} = \sum(y^2) - K = 5381 - 5148,06 = 232,94;$$

$$\text{Отклонение} = \text{итог} - \text{обработки} - \text{блоки} = 232,94 - 207,69 - 13,19 = 12,06.$$

Таблица 14.2.3.9

Сводная таблица дисперсионного анализа (метод случайных блоков)

Источник дисперсии (показатель)	Число степеней свободы ( $f$ )	Сумма квадратов	Средний квадрат $\left(\frac{\text{сумма квадратов}}{f}\right)$	Наблю-	Критиче-
				даемое значение критерия Фишера $F_{\text{набл.}}$	ское значение критерия Фишера $F_{\text{критич.}}$
<i>Препараты</i>	1	3,065	3,065		
<i>Регрессия</i>	1	203,06	203,06	151,54	$>10,56$ ( $P=99\%$ )
<i>Параллельность</i>	1	1,565	1,565	1,17	$<5,12$ ( $P=95\%$ )
<i>Обработки</i>	$k - 1 = 4 - 1 = 3 = f_{\text{об.}}$	207,69	69,23		
<i>Блоки</i>	$n - 1 = 3 = f_{\text{б.}}$	13,19	4,40	3,28	$<6,99$ ( $P=99\%$ )
<i>Отклонение</i>	$N - 1 - f_{\text{об.}} - f_{\text{б.}} - m = 9$	12,06	1,34		
<b>Итого</b>	$N - 1 - m = 15$	232,94	15,53		

$n = 4$  (число ответов на дозу);

$N = 16$  (общее число ответов в опыте);

$m = 0$  (число утраченных и замененных значений).

Значимость различий дисперсий проверяют с помощью критерия Фишера. Обязательным является выполнение требований для показателей «Регрессия», «Параллельность» и «Блоки». Для «Регрессии» наблюдаемое значение критерия Фишера должно быть больше критического ( $P = 99\%$ ), а для «Параллельности» и «Блоков» – меньше критического ( $P = 95\%$  и  $P = 99\%$  соответственно). Для того чтобы найти  $F_{\text{набл.}}$ , средние квадраты показателей делят на средний квадрат показателя «Отклонение». Полученные результаты

сравнивают с табличными критическими значениями критерия Фишера (приложение, таблица III). Число степеней свободы  $f_1 = 1$  или 3, а  $f_2 = 9$ .

Дисперсионный анализ показал правильность результатов опыта: статистическую значимость дозозависимости («Регрессия»), параллельность двух линий регрессии («Параллельность») и отсутствие статистически значимых различий между блоками («Блоки»).

#### Вычисление биологической активности и ее доверительных границ

Соотношение доз равно 2, следовательно  $I = \lg 2,0 = 0,3010$ ;

$$t = 1,958788 + 2,429953/f + 2,189891/f^2 + 4,630189/f^3 + 1,398179/f^9 = 2,262,$$

при  $f = 9$  и  $P = 95\%$ ;

$$b = \frac{L_s + L_U}{I \times 2n} = \frac{57}{2,408} = 23,67;$$

$$\bar{y}_s = \frac{S}{2n} = \frac{140}{8} = 17,50;$$

$$\bar{y}_U = \frac{U}{2n} = 18,38;$$

$$M'_U = \frac{\bar{y}_U - \bar{y}_s}{b} = 0,037;$$

Ожидаемая активность  $A_U = 5$  ЕД/мл;

$$M_U = M'_U + \lg A_U = 0,736;$$

Биологическая активность  $R_U = 10^{0,736} = 5,45$  ЕД/мл;

$$C = E / (E - s^2 t^2) = 203,06 / (203,06 - 1,34 \times 2,262^2) = 1,035.$$

Логарифмические доверительные границы биологической активности испытуемого препарата вычисляют по формуле:

$$CM'_U \pm \sqrt{(C-1)(CM'_U)^2 + I^2} = 1,035 \times 0,037 \pm \sqrt{0,035 \times (1,035 \times 0,037^2 + 0,3010^2)}.$$

Логарифмические доверительные границы биологической активности испытуемого препарата составляют  $-0,0185$  и  $0,0950$ . Нижняя и верхняя доверительная граница составляет  $10^{\lg A_U + (-0,0185)}$  и  $10^{\lg A_U + 0,0950}$ , т. е. 4,79 ЕД/мл и 6,22 ЕД/мл соответственно.

### 3.4. Обработка результатов двухдозовой постановки методом латинского квадрата (биологическая активность окситоцина на изолированном органе)

При использовании в качестве тест-объекта изолированного рога матки крысы, ответом является величина его изотонического сокращения в ответ на введение двух доз стандартного образца окситоцина и двух доз испытуемого препарата. Эти сокращения регистрируют в виде амплитуды перемещения писчика механического рычага или пера электронного самописца (см или мм). Порядок введения доз приведен в таблице 14.2.3.10.

Таблица 14.2.3.10

Схема двухдозового латинского квадрата

1.	$s_1$	$s_2$	$u_1$	$u_2$
2.	$u_2$	$s_1$	$s_2$	$u_1$
3.	$u_1$	$u_2$	$s_1$	$s_2$
4.	$s_2$	$u_1$	$u_2$	$s_1$

Таблица 14.2.3.11

Ответы  $y$  (см)

Строка	Столбцы				Сумма строк ( $R$ )	$R^2$
1.	6,50	12,45	9,75	12,5	$R_1 = 41,20$	1697,44
2.	12,20	5,35	12,70	6,10	$R_2 = 36,35$	1321,32
3.	6,40	12,30	5,25	12,85	$R_3 = 36,80$	1354,24
4.	12,80	5,70	11,55	4,30	$R_4 = 34,35$	1179,92
Сумма столбцов ( $C$ )	37,90	35,80	39,25	35,75		$\sum R^2 = 5552,925$
$C^2$	1436,41	1281,64	1540,56	1278,063	$\sum C^2 = 5536,675$	

Таблица 14.2.3.12

Суммы ответов и контрасты

	Стандартный образец $S$	Испытуемый препарат $U$	Сумма
Малая доза	$S_1 = 21,40$	$U_1 = 27,95$	
Большая доза	$S_2 = 50,80$	$U_2 = 48,55$	
Сумма	$S = 72,20$	$U = 76,5$	$\sum y = 148,70$
Линейный контраст	$L_S = 29,40$	$L_U = 20,6$	$\sum L = 50,00$



Для того чтобы проверить правильность проведенного опыта и вычислить его дисперсию, проводят дисперсионный анализ полученных данных. При этом рассчитывают значения дисперсий для 8 источников дисперсии (см. сводную таблицу 14.2.3.13).

Для этого на основании данных, представленных в таблице 14.2.3.11 и 14.2.3.12, а также поправочного коэффициента, вычисляют суммы квадратов источников дисперсии.

$$\text{Поправочный коэффициент } K = \frac{(\sum y)^2}{N} = \frac{148,7^2}{16} = 1381,98;$$

$$\text{Препараты} = \frac{S^2 + U^2}{2n} - K = \frac{72,2^2 + 76,5^2}{8} - 1381,98 = 1,156;$$

$$\text{Регрессия} = \frac{(L_S + L_U)^2}{4n} = \frac{50,00^2}{16} = 156,25 = E;$$

$$\text{Параллельность} = \frac{L_S^2 + L_U^2}{2n} - E = \frac{29,40^2 + 20,6^2}{8} - 156,25 = 4,84;$$

$$\begin{aligned} \text{Обработки} &= \frac{S_1^2 + S_2^2 + U_1^2 + U_2^2}{n} - K = \\ &= \frac{21,4^2 + 50,8^2 + 27,95^2 + 48,55^2}{4} - 1381,98 = 162,246; \end{aligned}$$

$$\text{Строки} = \frac{R_1^2 + R_2^2 + R_3^2 + R_4^2}{4} - K = \frac{5552,925}{4} - 1381,98 = 6,25;$$

$$\text{Столбцы} = \frac{C_1^2 + C_2^2 + C_3^2 + C_4^2}{4} - K = \frac{5536,675}{4} - 1381,98 = 2,19;$$

$$\text{Итого} = \sum (y^2) - K = 1557,685 - 1381,98 = 175,705;$$

$$\begin{aligned} \text{Отклонение} &= \text{итог} - \text{обработки} - \text{строки} - \text{столбцы} = \\ &= 175,705 - 162,246 - 6,25 - 2,19 = 5,02. \end{aligned}$$

Таблица 14.2.3.13

## Сводная таблица дисперсионного анализа (латинский квадрат)

Источник дисперсии (показатель)	Число степеней свободы ( $f$ )	Сумма квадратов	Средний квадрат $\left(\frac{\text{сумма квадратов}}{f}\right)$	Наблю- даемое значение критерия Фишера $F_{\text{набл.}}$	Критиче- ское значение критерия Фишера $F_{\text{критич.}}$
<i>Препараты</i>	1	1,156	1,156		
<i>Регрессия</i>	1	156,25	156,25	186,75	$>13,75$ ( $P=99\%$ )
<i>Параллельность</i>	1	4,84	4,84	5,78	$<5,99$ ( $P=95\%$ )
<i>Обработки</i>	$k - 1 = 4 - 1 = 3 = f_{\text{об}}$	162,246	54,082		
<i>Строки</i>	$n - 1 = 3 = f_{\text{стр.}}$	6,25	2,083	2,49	$<9,78$ ( $P=99\%$ )
<i>Столбцы</i>	$n - 1 = 3 = f_{\text{ст.}}$	2,19	0,73	0,872	$<9,78$ ( $P=99\%$ )
<i>Отклонение</i>	$N - 1 - f_{\text{об.}} - f_{\text{стр.}} - f_{\text{ст.}} - m = 6$	5,02	0,837		
<i>Итого</i>	$N - 1 - m = 15$	175,705	11,71		

$n = 4$  (число ответов на дозу);

$N = 16$  (общее число ответов в опыте);

$m = 0$  (число утраченных и замененных значений).

Значимость различий дисперсий проверяют с помощью критерия Фишера. Обязательным является выполнение требований для показателей «Регрессия», «Параллельность», «Строки» и «Столбцы». Для «Регрессии» наблюдаемое значение критерия Фишера должно быть больше критического ( $P = 99\%$ ), а для показателей «Параллельность» ( $P = 95\%$ ), «Строки» ( $P = 99\%$ ) «Столбцы» ( $P = 99\%$ ) – меньше критического. Показатель «Регрессия» характеризует дозозависимость, «Параллельность» – параллельность двух линий регрессии, а «Строки» и «Столбцы» – сбалансированность ответов изолированного органа на протяжении всего опыта.

Для того чтобы найти  $F_{\text{набл.}}$  средние квадраты показателей делят на средний квадрат показателя «Отклонение». Полученные результаты сравнивают с табличными критическими значениями критерия Фишера (приложения, таблица III). Число степеней свободы  $f_1 = 1$  или 3, а  $f_2 = 6$ .

Дисперсионный анализ показал правильность результатов опыта: статистическую значимость дозозависимости («Регрессия»), параллельность двух линий регрессии («Параллельность») и отсутствие статистически значимых различий между строками и столбцами (см. одноименные показатели).

#### Вычисление биологической активности и ее доверительных границ

Соотношение доз равно 2, следовательно  $I = \lg 2,0 = 0,3010$ ;

$$t = 1,958788 + 2,429953/f + 2,189891/f^2 + 4,630189/f^3 + 1,398179/f^9 = 2,446,$$

при  $f = 6$  и  $P = 95\%$ ;

$$b = \frac{L_S + L_U}{I \times 2n} = \frac{50,00}{0,3010 \times 8} = 20,764;$$

$$\bar{y}_S = \frac{S}{2n} = \frac{72,20}{8} = 9,0250;$$

$$\bar{y}_U = \frac{U}{2n} = 9,5625;$$

$$M'_U = \frac{\bar{y}_U - \bar{y}_S}{b} = 0,0259;$$

Ожидаемая активность  $A_U = 5$  ЕД/мл;

$$M_U = M'_U + \lg A_U = 0,725;$$

Биологическая активность  $R_U = 10^{0,725} = 5,31$  ЕД/мл;

$$C = E / (E - s^2 t^2) = 156,25 / (156,25 - 0,837 \times 2,446^2) = 1,033.$$

Логарифмические доверительные границы биологической активности испытуемого препарата вычисляют по формуле:

$$CM'_U \pm \sqrt{(C-1)(CM'_U)^2 + I^2} = 1,033 \times 0,0259 \pm \sqrt{0,033 \times (1,033 \times 0,0259^2 + 0,3010^2)}.$$

Логарифмические доверительные границы биологической активности испытуемого препарата составляют  $-0,0281$  и  $0,0816$ . Нижняя и верхняя доверительная граница составляет  $10^{\lg A_U + (-0,0281)}$  и  $10^{\lg A_U + 0,0816}$ , т. е. 4,69 ЕД/мл и 6,03 ЕД/мл соответственно.

### 3.5. Обработка результатов трехдозовой постановки методом латинского квадрата (биологическая активность антибиотиков методом диффузии в агар в чашках Петри)

Биологическую активность антибиотиков определяют по зонам угнетения роста микроорганизмов. В каждую чашку Петри вносят по 3 раствора стандартного образца и 3 раствора испытуемого препарата. В качестве ответа принимают диаметр зоны угнетения в мм. Последовательность внесения растворов в лунки или цилиндры приведена в таблице 14.2.3.14.

Таблица 14.2.3.14

Схема трехдозового латинского квадрата

№ чашки	Дозы					
	1.	$s_1$	$s_2$	$s_3$	$u_1$	$u_2$
2.	$u_3$	$s_1$	$s_2$	$s_3$	$u_1$	$u_2$
3.	$u_2$	$u_3$	$s_1$	$s_2$	$s_3$	$u_1$
4.	$u_1$	$u_2$	$u_3$	$s_1$	$s_2$	$s_3$
5.	$s_3$	$u_1$	$u_2$	$u_3$	$s_1$	$s_2$
6.	$s_2$	$s_3$	$u_1$	$u_2$	$u_3$	$s_1$

Таблица 14.2.3.15

Ответы  $y$

Строка	Столбцы						Сумма строк ( $R$ )	$R^2$
	1.	16,4	17,6	18,2	16,2	17,2		
2.	17,8	16,4	17,4	18,2	16,0	17,2	$R_2 = 103,0$	10609,00
3.	17,0	18,4	16,6	17,2	18,8	15,4	$R_3 = 103,4$	10691,56
4.	16,4	16,6	18,0	16,0	17,6	18,0	$R_4 = 102,6$	10526,76
5.	18,2	16,0	17,4	18,6	16,2	17,4	$R_5 = 103,8$	10774,44
6.	17,4	18,4	16,2	17,4	18,0	16,0	$R_6 = 103,4$	10691,56
Сумма столбцов ( $C$ )	103,2	103,4	103,8	103,6	103,8	102,4		$\sum R^2 = 64109,32$
$C^2$	10650,24	10691,56	10774,44	10732,96	10774,44	10485,76	$\sum C^2 = 64109,40$	

Таблица 14.2.3.16

## Суммы ответов и контрасты

	Стандартный образец $S$	Испытуемый препарат $U$	Сумма
Малая доза	$S_1 = 97,6$	$U_1 = 96,2$	
Средняя доза	$S_2 = 104,6$	$U_2 = 102,8$	
Большая доза	$S_3 = 109,8$	$U_3 = 109,2$	
Сумма	$S = 312,0$	$U = 308,2$	$\sum y = S + U = 620,2$
Линейный контраст	$L_S = 12,2$	$L_U = 13,0$	$L_S + L_U = 25,2$
Квадратиче-ский контраст	$Q_S = -1,8$	$Q_U = -0,2$	$Q_S + Q_U = -2,0$

Для того чтобы проверить правильность проведенного опыта и вычислить его дисперсию, проводят дисперсионный анализ полученных данных. При этом рассчитывают значения дисперсий для 10 источников дисперсии (см. сводную таблицу 14.2.3.17).

Для этого на основании данных, представленных в таблице 14.2.3.15 и 14.2.3.16, а также поправочного коэффициента, вычисляют суммы квадратов источников дисперсии.

$$\text{Поправочный коэффициент } K = \frac{(\sum y)^2}{N} = \frac{620,2^2}{36} = 10684,6678;$$

$$\text{Препараты} = \frac{S^2 + U^2}{3n} - K = \frac{312,0^2 + 308,2^2}{18} - 10684,6678 = 0,401;$$

$$\text{Регрессия} = \frac{(L_S + L_U)^2}{4n} = \frac{25,2^2}{24} = 26,46 = E;$$

$$\text{Параллельность} = \frac{L_S^2 + L_U^2}{2n} - E = \frac{12,2^2 + 13,0^2}{12} - 26,46 = 0,027;$$

$$\text{Квадратичность} = \frac{(Q_S + Q_U)^2}{6n \times 2} = \frac{(-1,8 - 0,2)^2}{36 \times 2} = 0,055 = Q;$$

$$\text{Разность квадратичностей} = \frac{Q_S^2 + Q_U^2}{6n} - Q = \frac{1,8^2 + 0,2^2}{36} - 0,055 = 0,0361;$$

$$\begin{aligned} \text{Обработки} &= \frac{S_1^2 + S_2^2 + S_3^2 + U_1^2 + U_2^2 + U_3^2}{n} - K = \\ &= \frac{97,6^2 + 104,6^2 + 109,8^2 + 96,2^2 + 102,8^2 + 109,2^2}{6} - 10684,6678 = 26,9789; \end{aligned}$$

$$\text{Строки} = \frac{\sum R^2}{n} - K = \frac{64109,32}{6} - 10684,6678 = 0,2189;$$

$$\text{Столбцы} = \frac{\sum C^2}{n} - K = \frac{64109,40}{6} - 10684,6678 = 0,2322;$$

$$\text{Итог} = \sum (y^2) - K = 10713,9600 - 10684,6678 = 29,2922;$$

$$\text{Отклонение} = \text{итог} - \text{обработки} - \text{строки} - \text{столбцы} = 29,2922 - 26,9789 - 0,2189 - 0,2322 = 1,8622.$$

Таблица 14.2.3.17

Сводная таблица дисперсионного анализа  
(трехдозовый латинский квадрат)

Источник дисперсии (показатель)	Число степеней свободы ( $f$ )	Сумма квадратов	Средний квадрат $\left( \frac{\text{сумма квадратов}}{f} \right)$	Наблю-	Критиче-
				даемое значение критерия Фишера $F_{\text{набл.}}$	ское значение критерия Фишера $F_{\text{критич.}}$
Препараты	1	0,401	0,401	4,307	
Регрессия	1	26,46	26,46	284,18	>8,1 ( $P=99\%$ )
Параллельность	1	0,027	0,027	0,290	<4,35 ( $P=95\%$ )
Квадратичность	1	0,055	0,055	0,591	<4,35 ( $P=95\%$ )
Разность квадратичностей	1	0,0361	0,0361	0,3877	<4,35 ( $P=95\%$ )
Обработки	$k - 1 = 6 - 1 = 5 = f_{\text{об.}}$	26,9789	5,39578		
Строки	$n - 1 = 5 = f_{\text{стр.}}$	0,2189	0,04378	0,4702	<4,1 ( $P=99\%$ )
Столбцы	$n - 1 = 5 = f_{\text{ст.}}$	0,2322	0,04644	0,4988	<4,1 ( $P=99\%$ )
Отклонение	$N - 1 - f_{\text{об.}} - f_{\text{стр.}} - f_{\text{ст.}} - m = 20$	1,8622	$0,09311 = s^2$		
Итог	$N - 1 - m = 35$	29,2922	0,83692		

$n = 6$  (число ответов на дозу);

$N = 36$  (общее число ответов в опыте);

$m = 0$  (число утраченных и замененных значений).

Значимость различий дисперсий проверяют с помощью критерия Фишера. Обязательным является выполнение требований для показателей «Регрессия», «Параллельность», «Квадратичность», «Разность квадратичностей», «Строки» и «Столбцы». Для «Регрессии» наблюдаемое значение критерия Фишера должно быть больше критического ( $P = 99 \%$ ), а для показателей «Параллельность» ( $P = 95 \%$ ), «Строки» ( $P = 99 \%$ ) и «Столбцы» ( $P = 99 \%$ ) – меньше критического. Показатель «Регрессия» характеризует дозозависимость, «Параллельность» – параллельность двух линий регрессии, «Квадратичность» и «Разность квадратичностей» – линейность дозозависимости, а «Строки» и «Столбцы» – сбалансированность ответов на протяжении всего опыта.

Для того чтобы найти  $F_{\text{набл.}}$  средние квадраты показателей делят на средний квадрат показателя «Отклонение». Полученные результаты сравнивают с табличными критическими значениями критерия Фишера (приложение, таблица III). Число степеней свободы  $f_1 = 1$  или  $5$ , а  $f_2 = 20$ .

Дисперсионный анализ показал правильность результатов опыта: статистическую значимость дозозависимости («Регрессия»), параллельность двух линий регрессии («Параллельность»), линейность дозозависимости («Квадратичность» и «Разность квадратичностей») и отсутствие статистически значимых различий между строками и столбцами (см. одноименные показатели).

#### Вычисление биологической активности и ее доверительных границ

Соотношение доз равно  $1,5$ , следовательно  $I = \lg 1,5 = 0,1761$ ;

$$t = 2,5638 + 5,49059/f + 2,72654/f^2 + 31,2446/f^3 + 21,6745/f^{10} = 2,849,$$

при  $f = 20$  и  $P = 99 \%$ ;

$$b = \frac{L_s + L_U}{(3-1)I \times 2n} = \frac{25,2}{2 \times 0,1761 \times 12} = 5,9625;$$

$$\bar{y}_s = \frac{S}{3n} = \frac{312,0}{18} = 17,333;$$

$$\bar{y}_U = \frac{U}{3n} = 17,122;$$

$$M'_U = \frac{\bar{y}_U - \bar{y}_S}{b} = -0,03540;$$

Ожидаемая активность  $A_U = 1000$  МЕ/мг;

$$M_U = M'_U + \lg A_U = 2,9646;$$

Биологическая активность  $R_U = 10^{M_U} = 10^{2,9646} = 921,722$  МЕ/мг;

$$C = E / (E - s^2 t^2) = 26,46 / (26,46 - 0,09311 \times 2,849^2) = 1,0294.$$

Логарифмические доверительные границы биологической активности испытуемого препарата вычисляют по формуле:

$$CM'_U \pm \sqrt{(C-1)(CM'^2_U + I^2)} =$$

$$= 1,0294 \times (-0,03540) \pm \sqrt{0,0294 \times \left( 1,0294 \times 0,03540^2 + \frac{8}{3} \times 0,1761^2 \right)}.$$

Логарифмические доверительные границы биологической активности испытуемого препарата составляют  $-0,08610$  и  $0,01325$  Нижняя и верхняя доверительная граница составляет  $10^{\lg A_U + (-0,08610)}$  и  $10^{\lg A_U + 0,01325}$ , т. е.  $820,09$  МЕ/мг и  $1030,97$  МЕ/мг соответственно.

### 3.6. Обработка результатов двойного перекреста (биологическая активность инсулина методом А и В)

Биологическую активность инсулина определяют по его гипогликемическому действию.

Таблица 14.2.3.18

Схема двойного перекреста

	ГРУППА 1	ГРУППА 2	ГРУППА 3	ГРУППА 4
<b>I ПОСТАНОВКА (день I)</b>	$s_1$	$s_2$	$u_1$	$u_2$
<b>II ПОСТАНОВКА (день II)</b>	$u_2$	$u_1$	$s_2$	$s_1$

В качестве ответа животного ( $y$ ) принимают:

- для кролика – сумму двух концентраций глюкозы в крови через 1 ч и 2,5 ч после инъекции инсулина;
- для мыши – концентрацию глюкозы в крови через 40 мин после инъекции.

В обоих случаях схема расчетов одинакова.



В данном подразделе приведен пример обработки результатов двойного перекреста на кроликах.

Таблица 14.2.3.19.

Ответы  $y$  (суммы двух концентраций глюкозы (мг%) в крови животных через 1 ч и 2,5 ч после инъекции инсулина)

Группа 1			Группа 2			Группа 3			Группа 4		
$y$		Сумма за два дня (B)	$y$		Сумма за два дня (B)	$y$		Сумма за два дня (B)	$y$		Сумма за два дня (B)
$s_1$	$u_2$		$s_2$	$u_1$		$u_1$	$s_2$		$u_2$	$s_1$	
112	104	216	65	72	137	105	91	196	118	144	262
126	112	238	116	160	276	83	67	150	119	149	268
62	58	120	73	72	145	125	67	192	42	51	93
86	63	149	47	93	140	56	45	101	64	107	171
52	53	105	88	113	201	92	84	176	93	117	210
110	113	223	63	71	134	101	56	157	73	128	201
116	91	207	50	65	115	66	55	121	39	87	126
101	68	169	55	100	155	91	68	159	31	71	102

Таблица 14.2.3.20

Суммы ответов и контрасты

	Стандартный образец $\underline{S}$	Испытуемый препарат $\underline{U}$	Сумма
День I			
Малая доза	$S_{1I} = 765$	$U_{1I} = 719$	
Большая доза	$S_{2I} = 557$	$U_{2I} = 579$	
Сумма	$S_I = 1322$	$U_I = 1298$	$D_I = 2620$
День II			
Малая доза	$S_{1II} = 854$	$U_{1II} = 746$	
Большая доза	$S_{2II} = 533$	$U_{2II} = 662$	
Сумма	$S_{II} = 1387$	$U_{II} = 1408$	$D_{II} = 2795$
Сумма ответов за два дня	$S = 2709$	$U = 2706$	$\sum y = 5415$
Линейные контрасты			
День I	$L_{SI} = -208$	$L_{UI} = -140$	$L_I = -348$
День II	$L_{SII} = -321$	$L_{UII} = -84$	$L_{II} = -405$
Сумма	$L_S = -529$	$L_U = -224$	$\sum L = -753$

Для того чтобы проверить правильность проведенного опыта и вычислить его дисперсию, проводят дисперсионный анализ полученных данных. При этом рассчитывают значения дисперсий для 11 показателей (см. сводную таблицу 14.2.3.21).

Для этого на основании данных, представленных в таблице 14.2.3.19 и 14.2.3.20, а также поправочного коэффициента, вычисляют суммы квадратов источников дисперсии.

$$\text{Поправочный коэффициент } K = \frac{(\sum y)^2}{N} = \frac{5415^2}{64} = 458160;$$

$$\text{Итог} = \sum (y)^2 - K = 511583 - 458160 = 53423;$$

$$\text{Блоки} = \frac{\sum (B)^2}{2} - K = \frac{216^2 + 238^2 + \dots + 102^2}{2} - 458160 = 39795;$$

$$\text{Препараты} = \frac{S^2 + U^2}{2n} - K = \frac{2709^2 + 2706^2}{32} - 458160 \approx 0;$$

$$\text{Дни} = \frac{D_I^2 + D_{II}^2}{2n} - K = \frac{2620^2 + 2795^2}{32} - 458160 = 478;$$

$$\text{Регрессия} = \frac{(L_S + L_U)^2}{N} = \frac{(-753)^2}{64} = 8860 = E;$$

$$\text{Параллельность} = \frac{L_S^2 + L_U^2}{2n} - E = \frac{529^2 + 224^2}{32} - 8860 = 1453;$$

$$\text{Дни} \times \text{регрессию} = \frac{L_I^2 + L_{II}^2}{2n} - E = \frac{348^2 + 405^2}{32} - 8860 = 50;$$

$$\begin{aligned} \text{Дни} \times \text{параллельность} &= \frac{L_{SI}^2 + L_{SII}^2 + L_{UI}^2 + L_{UII}^2}{n} - E - \text{параллельность} - \\ &- (\text{дни} \times \text{регрессию}) = \frac{208^2 + 321^2 + 140^2 + 84^2}{16} - 8860 - 1453 - 50 = 447; \end{aligned}$$

$$\begin{aligned} \text{Дни} \times \text{препараты} &= \frac{S_I^2 + S_{II}^2 + U_I^2 + U_{II}^2}{n} - K - \text{дни} - \text{препараты} = \\ &= \frac{1322^2 + 1387^2 + 1298^2 + 1408^2}{16} - 458160 - 478 = 32; \end{aligned}$$

$$\begin{aligned} \text{Отклонение(1)} &= \text{блоки} - \text{параллельность} - (\text{дни} \times \text{препараты}) - (\text{дни} \times \text{регрессию}) = \\ &= 38260; \end{aligned}$$

$$\begin{aligned} \text{Отклонение(2)} &= \text{итог} - \text{блоки} - \text{препараты} - \text{регрессия} - \text{дни} - \\ &- (\text{дни} \times \text{параллельность}) = 3843. \end{aligned}$$

Таблица 14.2.3.21

## Сводная таблица дисперсионного анализа (двойной перекрест)

Источник дисперсии (показатель)	Число степеней свободы ( $f$ )	Сумма квадратов	Средний квадрат $\left(\frac{\text{сумма квадратов}}{f}\right)$	Наблю-	Критиче
				даемое значение критерия Фишера $F_{\text{набл.}}$	ское значение критерия Фишера $F_{\text{критич.}}$
<i>Параллельность</i>	1	1453	1453	1,06	<4,2 ( $P=95\%$ )
<i>Дни × препараты</i>	1	32	32	0,02	<4,2 ( $P=95\%$ )
<i>Дни × регрессию</i>	1	50	50	0,04	<4,2 ( $P=95\%$ )
<i>Отклонение (1)</i>	$\frac{N}{2} - 4 - m = 28$	38260	1366		
<i>Блоки</i>	$2n - 1 = 31$	39795	1284	9,35	
<i>Препараты</i>	1	0	0	0	<4,2 ( $P=95\%$ )
<i>Регрессия</i>	1	8860	$8860 = E$	64,5	>7,64 ( $P=99\%$ )
<i>Дни</i>	1	478	478	3,48	<4,2 ( $P=95\%$ )
<i>Дни × параллельность</i>	1	447	447	3,26	<4,2 ( $P=95\%$ )
<i>Отклонение (2)</i> (дисперсия опыта)	$\frac{N}{2} - 4 - m = 28$	3843	$137,3 = s^2$		
<i>Итого</i>	$N - 1 - m = 63$	53423			

$N = 64$  (общее число ответов в опыте);

$n = 16$  (число ответов в группе);

$m = 0$  (число утраченных и замененных значений).

Значимость различий дисперсий проверяют с помощью критерия Фишера. Обязательным является выполнение требований для показателей «Регрессия» и «Дни × параллельность». «Регрессия» характеризует дозозависимость, а «Дни × параллельность» – показатель групповой устойчивости, характеризующий согласованность углов наклона линий дозозависимости в первый и второй день. Для «Регрессии» наблюдаемое значение критерия Фишера должно быть больше критического ( $P = 99\%$ ), а для показателя «Дни × параллельность» – меньше критического ( $P = 95\%$ ).

Для того чтобы найти  $F_{\text{набл.}}$ , средние квадраты показателей «Параллельность», «Дни × препараты» и «Дни × регрессию» делят на средний квадрат показателя «Отклонение (1)», а все остальные – на средний квадрат «Отклонения (2)». Полученные результаты сравнивают с табличными критическими

значениями критерия Фишера (приложения, таблица III). Число степеней свободы  $f_1 = 1$ , а  $f_2 = 28$ .

Вычисление биологической активности и ее доверительных границ

Соотношение доз равно 2, следовательно  $I = \lg 2,0 = 0,3010$ ;

$t = 1,958788 + 2,429953/f + 2,189891/f^2 + 4,630189/f^3 + 1,398179/f^9 = 2,05$  ( $f = 28$  и  $P = 95\%$ );

$$b = \frac{2(L_s + L_U)}{IN} = \frac{2(-529 - 224)}{0,3010 \times 64} = -78,17;$$

$$\bar{y}_s = \frac{S}{2n} = \frac{2709}{32} = 84,66;$$

$$\bar{y}_U = \frac{U}{2n} = 84,56;$$

$$M'_U = \frac{\bar{y}_U - \bar{y}_s}{b} = 0,0013;$$

$$A_U = 40 \text{ ЕД/мл};$$

$$M_U = M'_U + \lg A_U = 1,6034;$$

Биологическая активность  $R_U = 10^{1,6034} = 40,1 \text{ ЕД/мл};$

$$C = E/(E - s^2 t^2) = 8860/(8860 - 137,3 \times 2,05^2) = 1,0697.$$

Логарифмические доверительные границы биологической активности испытуемого препарата вычисляют по формуле:

$$CM'_U \pm \sqrt{(C-1)(CM'_U)^2 + I^2} + \lg A_U =$$

$$= 1,0697 \times 0,0013 \pm \sqrt{0,0697 \times (1,0697 \times 0,0013^2 + 0,3010^2)} + 1,6021.$$

Логарифмические доверительные границы биологической активности испытуемого препарата составляют 1,5240 и 1,6830.

Таким образом, биологическая активность испытуемого препарата равна 40,1 ЕД/мл. Ее доверительные границы составляют  $10^{1,5240} - 10^{1,6830}$ , т. е. 33,4–48,2 ЕД/мл.

### 3.7. Статистическая обработка результатов испытания на гистамин

При определении содержания гистамина в лекарственных препаратах, в качестве тест-объекта применяют изолированную подвздошную кишку морской свинки, а в качестве ответа – величину ее изотонического сокращения в ответ на введение стандартного образца и испытуемого препарата. Эти сокращения регистрируют в виде амплитуды перемещения писчика механического рычага или пера электронного самописца (см или мм).

Таблица 14.2.3.22

Учет результатов (первичные данные)

	Стандартный образец (гистамина дигидрохлорид)		Испытуемый препарат (ИП) или его разведение
	<i>Разведение 3</i>	<i>Разведение 1</i>	
Концентрация гистамина дигидрохлорида, г/мл	$5,00 \times 10^{-6}$	$1,25 \times 10^{-6}$	
Логарифм концентрации гистамина дигидрохлорида	-5,301	-5,903	
Высота пика, см	10,0	5,0	7,0
	9,8	4,9	6,8
	9,6	4,7	6,7
	9,4	4,5	6,5
Среднее значение, см	9,7	4,775	6,75 (y)

1) Для каждого разведения стандартного образца и ИП получают не менее четырех пиков, измеряют их высоту (см. таблицу 14.2.3.22).

2) Вычисляют параметры уравнения линейной регрессии (систематическую погрешность и коэффициент регрессии) для зависимости ответа изолированного органа (высоты пика) от логарифма концентрации стандартного образца:

$$a = 53,0768;$$

$$b = 8,1811,$$

где:  $a$  – свободный член линейной регрессии (отрезок между началом координат и точкой пересечения линии регрессии с осью ординат);

$b$  – угловой коэффициент линейной регрессии (тангенс угла наклона линии регрессии).

3) Вычисляют, какой концентрации гистамина в пересчете на стандартный образец соответствует средний ответ на введение ИП:

$$y = a + bx;$$

$$6,75 = 53,0768 + 8,1811x;$$

$$x = \frac{y - a}{b} = \frac{6,75 - 53,0768}{8,1811} = -5,662 \text{ (логарифм концентрации гистамина в ИП}$$

в пересчете на стандартный образец);

$$10^x = 10^{-5,662} = 2,18 \times 10^{-6} \text{ (г/мл) гистамина в ИП в пересчете на стандартный образец.}$$

4) Коэффициент пересчета с гистамина дигидрохлорида на гистамин-основание равен 0,6038, следовательно:

$$0,6038 \times 2,18 \times 10^{-6} = 1,3149 \times 10^{-6} \text{ (г/мл) гистамина-основания в ИП.}$$

ИП считают прошедшим испытание, если содержание гистамина-основания в неразведенном ИП не превышает максимально допустимое нормативным документом.

### **3.8. Обработка результатов испытания на пролонгированное (удлиненное) действие лекарственных препаратов инсулина**

Пролонгированное действие препаратов инсулина определяют путем сравнения их гипогликемического действия с действием раствора стандартного образца инсулина после подкожной инъекции. В качестве тест-объекта используют кроликов, а в качестве ответа – концентрацию глюкозы в крови через 1,0; 1,5; 3,5 и 6,0 ч после введения в % от исходного уровня.

Таблица 14.2.3.23

Ответы (концентрация глюкозы в крови кроликов в мг%)

Стандартный образец <u>S</u>						
№ п/п	Время, ч					
	0	1,5	3	4,5	6	
1.	119	30	33	66	115	
2.	84	19	43	75	90	
3.	85	32	37	55	87	
4.	73	43	40	49	81	
5.	91	24	71	83	95	
6.	82	48	48	57	75	
7.	91	21	36	48	92	
8.	95	44	47	65	111	
9.	93	25	20	65	95	
						Сумма
Среднее, мг%	90,33	31,78	41,67	62,56	93,44	319,78
Среднее, %	100,00	35,18	46,13	69,26	103,44	<i>n</i> = 9
Среднее снижение, %		64,82	53,87	30,74	-3,44	

Испытуемый препарат <u>U</u>						
№ п/п	Время, ч					
	0	1,5	3	4,5	6	
1.	89	41	48	54	74	
2.	102	36	41	43	68	
3.	83	36	45	57	72	
4.	82	47	20	34	61	
5.	94	62	56	93	34	
6.	79	40	41	52	48	
7.	97	19	34	42	79	
8.	110	47	44	89	73	
9.	62	35	36	40	44	
						Сумма
Среднее, мг%	88,67	40,33	40,56	56,00	61,44	287,00
Среднее, %	100,00	45,48	45,74	63,16	69,29	<i>n</i> = 9
Среднее снижение, %		54,52	54,26	36,84	30,71	

Для каждого кролика в каждой временной точке рассчитывают индивидуальную относительную концентрацию глюкозы в крови в процентах от исходного уровня данного животного.

Таблица 14.2.3.24

Концентрация глюкозы в крови животных в % от исходного уровня

Стандартный образец <u>S</u>					
№ п/п	Время, ч				
	0	1,5	3	4,5	6
1.	100,00	25,21	27,73	55,46	96,64
2.	100,00	22,62	51,19	89,29	107,14
3.	100,00	37,65	43,53	64,71	102,35
4.	100,00	58,9	54,79	67,12	110,96
5.	100,00	26,37	78,02	91,21	104,4
6.	100,00	58,54	58,54	69,51	91,46
7.	100,00	23,08	39,56	52,75	101,1
8.	100,00	46,32	49,47	68,42	116,84
9.	100,00	26,88	21,51	69,89	102,15
Среднее	100,00	36,17	47,15	69,82	103,67
<i>n</i>		9	9	9	9
<i>f</i>		8	8	8	8
<i>s</i>		14,915	16,838	13,085	7,486
<i>t</i>		2,306	2,306	2,306	2,306
$\Delta x, P = 95 \%$		11,46	12,94	10,06	5,75

Таблица 14.2.3.24 (продолжение)

Испытуемый препарат U

№ п/п	Время, ч				
	0	1,5	3	4,5	6
1.	100,00	46,07	53,93	60,67	83,15
2.	100,00	35,29	40,2	42,16	66,67
3.	100,00	43,37	54,22	68,67	86,75
4.	100,00	57,32	24,39	41,46	74,39
5.	100,00	65,96	59,57	98,94	36,17
6.	100,00	50,63	51,9	65,82	60,76
7.	100,00	19,59	35,05	43,3	81,44
8.	100,00	42,73	40	80,91	66,36
9.	100,00	56,45	58,06	64,52	70,97
Среднее	100,00	46,38	46,37	62,94	69,63
<i>n</i>		9	9	9	9
<i>f</i>		8	8	8	8
<i>s</i>		13,628	11,99	19,192	15,238
<i>t</i>		2,306	2,306	2,306	2,306
$\Delta x, P = 95 \%$		10,48	9,22	14,75	11,71

Так как в течение 6 ч средняя относительная концентрация глюкозы в крови кроликов, получивших раствор стандартного образца, достигла 103,7 %, то в качестве контрольной точки принимают время, когда она достигла 100 % (между 4,5 и 6 ч).

1. Расчет контрольной временной точки:



1.1. У группы кроликов, получивших стандартный образец, вычисляют изменение средней относительной концентрации глюкозы в крови на завершающем этапе опыта. Для этого вычисляют разность между средними значениями относительной концентрации глюкозы в крови группы животных, получивших раствор стандартного образца, через 6,0 и 4,5 ч после введения:

$$103,67 - 69,82 = 33,85 (\%).$$

1.2. Разность между средним исходным уровнем и средней концентрацией глюкозы через 4,5 ч после введения:

$$100,00 - 69,82 = 30,18 (\%).$$

1.3. Составляют следующую пропорцию:

$$1,50 \text{ ч} \rightarrow 33,85\%$$

$$x \text{ ч} \rightarrow 30,18\% \Rightarrow x = \frac{30,18 \times 1,50}{33,85} = 1,34 \text{ (ч)} \text{ прошло от 4,5 ч до контрольной точки.}$$

1.4. Контрольная временная точка равна:  $4,50 + 1,34 = 5,84$  (ч).

2. Для каждого животного рассчитывают относительную концентрацию глюкозы в крови в контрольной временной точке. Например, для кролика № 1 в первой группе:

$$2.1. 96,64 - 55,46 = 41,18 (\%) \text{ за } 1,5 \text{ ч с } 4,5 \text{ до } 6 \text{ ч.}$$

Следовательно, за время, прошедшее от 4,5 до 5,84 ч концентрация глюкозы в крови данного животного возросла на

$$\frac{1,34 \times 41,18}{1,50} = 36,79 (\%).$$

2.2. Поэтому, концентрация глюкозы в крови кролика № 1 в контрольной временной точке составила  $55,46 + 36,79 = 92,25 (\%)$ .

Такие же расчеты проводят и для остальных животных. Полученные результаты переносят в следующую таблицу:

Таблица 14.2.3.25  
Результаты определения пролонгированного действия

Стандартный образец ( <u>S</u> )				Испытуемый препарат ( <u>U</u> )			
0	4,5 ч	6 ч	Контрольная точка 5,84 ч	0	4,5	6 ч	Контрольная точка 5,84 ч
100,00	55,46	96,64	92,25	100,00	60,67	83,15	80,75
100,00	89,29	107,14	105,24	100,00	42,16	66,67	64,06
100,00	64,71	102,35	98,34	100,00	68,67	86,75	84,82
100,00	67,12	110,96	106,28	100,00	41,46	74,39	70,88
100,00	91,21	104,4	102,99	100,00	98,94	36,17	42,87
100,00	69,51	91,46	89,12	100,00	65,82	60,76	61,3
100,00	52,75	101,1	95,94	100,00	43,3	81,44	77,37
100,00	68,42	116,84	111,68	100,00	80,91	66,36	67,91
100,00	69,89	102,15	98,71	100,00	64,52	70,97	70,28
<b>100,00</b>	<b>69,82</b>	<b>103,67</b>	<b>100,06≈100,00</b>	<b>100,00</b>	<b>62,94</b>	<b>69,63</b>	<b>68,92</b>
			$s^2 = 51,446$				$s^2 = 153,895$

Для того чтобы проверить равенство дисперсий в двух группах, делят большую дисперсию на меньшую:  $s_1^2/s_2^2 = 153,895/51,446 \approx 2,99$ , что меньше критического значения критерия Фишера для  $f_1 = f_2 = 8$  и  $p < 0,05$ , равного 3,44 (приложения, таблица III). Это значит, что различие двух дисперсий статистически недостоверно. Поэтому проводят сравнение двух средних значений относительной концентрации глюкозы в крови двух групп животных с помощью критерия Стьюдента по формуле:

$$t_{\text{набл.}} = \frac{|\bar{x}_1 - \bar{x}_2|}{\sqrt{\frac{s_1^2 f_1 + s_2^2 f_2}{f_1 + f_2}}} \sqrt{\frac{n_1 n_2}{n_1 + n_2}} = 6,519, \text{ где } f = n_i - 1;$$

$$t_{\text{критич.}} = 1,958788 + 2,429953/f + 2,189891/f^2 + 4,630189/f^3 + 1,398179/f^9 \approx 2,120, \text{ при } f = n_1 + n_2 - 2 = 16 \text{ и } P = 95 \%.$$

Это говорит о том, что в контрольное время (5,84 ч) средняя относительная концентрация глюкозы в крови кроликов, получивших испытуемый препарат, была достоверно ниже, чем таковая в крови животных, получивших раствор стандартного образца, что свидетельствует о наличии пролонгированного действия испытуемого препарата.

Результаты опыта в графическом виде приведены на рисунке 14.2.1.

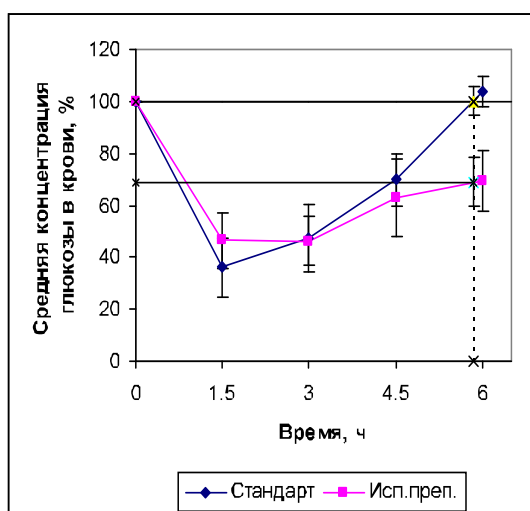


Рис. 14.2.1. Гипогликемические кривые кроликов в % от исходного уровня (определение пролонгированного действия)

**Примечание.** Если  $s_1^2/s_2^2$  превышает критическое значение критерия Фишера, то для вычисления наблюдаемого значения критерия Стьюдента следует применять формулу:

$$t_{\text{набл.}} = \frac{|\bar{x}_1 - \bar{x}_2|}{\sqrt{s_1^2/n_1 + s_2^2/n_2}} \text{ при } f = (n_1 + n_2 - 2) \left( 0,5 + \frac{s_1^2 + s_2^2}{s_1^4 + s_2^4} \right).$$

Вычисленное значение  $t_{\text{набл.}}$  сравнивают с  $t_{\text{критич.}}$ , как указано выше (число степеней свободы  $f$  округляют до целого числа). Критическое значение критерия Стьюдента можно также найти в приложениях (таблица II).

#### 4. БИОЛОГИЧЕСКИЕ ИСПЫТАНИЯ, ОСНОВАННЫЕ НА АЛЬТЕРНАТИВНОМ ОТВЕТЕ

##### 4.1. Оценка и сравнение пороговых доз при их прямом определении

При испытаниях некоторых лекарственных средств результат их действия учитывается не в количественной, а в альтернативной форме (наличие или отсутствие эффекта – гибели, судорог и т. д., иногда это называют реакцией «все или ничего»). В ряде случаев может быть получена величина эффективной (пороговой) дозы ЕД для каждого отдельного испытуемого препарата: фиксируют ту дозу, при которой получается ожидаемый эффект. Тогда оценкой эффективной дозы для данного испытуемого препарата может служить среднее значение по достаточно большой группе животных. При

расчетах найденные индивидуальные эффективные дозы ЕД заменяются их логарифмами  $x = \lg \text{ЕД}$ , ибо распределение этих логарифмов обычно ближе к нормальному, чем распределение самих доз. После того как вычислены значения

$$\bar{x} = \sum x/n;$$

$$x_{n,g} = x \pm t(p, f) s_{\bar{x}} = x \pm t(p, f) \sqrt{\frac{\sum (x - \bar{x})^2}{n(n-1)}},$$

находят доверительные границы для эффективной дозы:

$$\text{ЕД}_{n,g} = 10^{x_{n,g}}.$$

Величина  $t(p, f)$  ищется для числа степеней свободы  $f = n - 1$ .

Вычисление эквивалентной эффективной дозы и ее доверительных границ производится по формулам:

$$M = \bar{x} - \bar{x}^0;$$

$$M_{n,g} = M \pm t(p, f) s \sqrt{\frac{1}{n^0} + \frac{1}{n}};$$

$$\bar{x}^0 = \sum x^0/n^0; \quad \bar{x} = \sum x/n;$$

$$s = \sqrt{\frac{\sum (x^0 - \bar{x})^2 + \sum (x - \bar{x})^2}{n^0 + n - 2}},$$

а  $t(p, f)$  ищется для числа степеней свободы  $f = n^0 + n - 2$ . Доверительные границы для отношения эквивалентных эффективных доз равны:

$$\left(\text{ЕД}^0/\text{ЕД}\right)_{n,g} = 10^{2 \pm M_{n,g}}.$$

Если рассматриваемый эффект не является необратимым, то лучше использовать одну группу тест-объектов, применяя к каждому из них сначала один испытуемый препарат, а затем после интервала, необходимого для полного восстановления начального состояния, другой. Получив для каждого тест-объекта разность логарифмов пороговых доз  $\Delta = x - x^0$ , вычисляют:

$$M = \bar{\Delta} = \sum \Delta/n,$$

$$M_{n,s} = M \pm t_p \sqrt{\sum (\Delta - \bar{\Delta})^2 / n(n-1)},$$

причем  $t(P, f)$  ищется для числа степеней  $f = n - 1$ . Такая постановка испытания позволяет уменьшить влияние изменчивости исходных состояний и параметров тест-объектов и приводит к сужению доверительных интервалов. При этом целесообразно разбить группу тест-объектов на две примерно равные подгруппы с тем, чтобы одна из них получала сначала стандартный образец, а затем испытуемый препарат, а другая подгруппа – наоборот. Этим обеспечивается лучшая рандомизация.

#### ***4.1.1. Обработка результатов оценки активности испытуемого препарата по сравнению со стандартным образцом на кошках***

Из полученных в опыте данных вычисляют величину смертельной дозы испытуемого препарата для каждого животного в миллилитрах на 1 кг массы тела ( $Y$ ). Находят величину средней смертельной дозы для стандартного образца и испытуемого препарата ( $\bar{Y}_S$  и  $\bar{Y}_U$  соответственно), а также их стандартные отклонения  $s_S$  и  $s_U$ , вычисленные по следующим формулам:

$$s^2 = \frac{\sum_1^n x_i^2 - n \times \bar{x}^2}{f}, \text{ где } f = n - 1;$$

$$s = \sqrt{s^2};$$

$$s_{\bar{x}} = \frac{s}{\sqrt{n}}.$$

Результаты опытов удовлетворяют требованиям метода, если отношение стандартного отклонения среднего результата  $S_{\bar{Y}}$  к средней смертельной дозе  $\bar{Y}$  не превышает 5,7 %. В противном случае необходимо увеличить число опытов.

Испытуемый препарат считают прошедшим испытание, если отношение средних смертельных доз стандартного образца и испытуемого препарата составляет 90–110 %, а их разность не превышает величины  $s_d \times t$ .

Стандартное отклонение разности рассчитывают по формуле:

$$s_d = \sqrt{\frac{\sum(Y_S - \bar{Y}_S)^2 + \sum(Y_U - \bar{Y}_U)^2}{n_S + n_U - 2}} \times \frac{n_S + n_U}{n_S n_U}.$$

Критическое значение критерия Стьюдента  $t$  для числа степеней свободы  $f = n_S + n_U - 2$  при  $P = 95\%$  вычисляются как в предыдущих разделах или находят в таблице II приложений.

Таблица 14.2.4.1

Определение биологической активности сердечных гликозидов на кошках по сравнению со стандартным образцом (пример 5)

№ п/п	Стандартный образец			Испытуемый препарат		
	$Y_S$ , мл/кг	$ Y_S - \bar{Y}_S $	$(Y_S - \bar{Y}_S)^2$	$Y_U$ , мл/кг	$ Y_U - \bar{Y}_U $	$(Y_U - \bar{Y}_U)^2$
1	15,0	3,5	4,00	16,0	2,5	6,25
2	16,3	2,2	0,49	17,1	1,4	1,96
3	18,2	0,3	1,44	20,0	1,5	2,25
4	17,8	0,7	0,64	19,5	1,0	1,00
5	17,0	1,5	0,00	20,0	1,5	2,25
6	17,7	0,8	0,49	18,4	0,1	0,01

$$\bar{Y}_S = 17,0 \text{ (мл/кг)}$$

$$\sum(Y_S - \bar{Y}_S)^2 = 7,06;$$

$$\bar{Y}_U = 18,5 \text{ (мл/кг)}$$

$$\sum(Y_U - \bar{Y}_U)^2 = 13,72;$$

$$S_{\bar{Y}_S} = \frac{s_S}{\sqrt{n_S}} = \frac{\sqrt{7,06/(6-1)}}{\sqrt{6}} = 0,48 \text{ (мл/кг)};$$

$$S_{\bar{Y}_U} = \frac{s_U}{\sqrt{n_U}} = \frac{\sqrt{13,72/(6-1)}}{\sqrt{6}} = 0,68 \text{ (мл/кг)}.$$

Отношение стандартного отклонения среднего результата к средней смертельной дозе для стандартного образца и испытуемого препарата соответственно:

$$\frac{S_{\bar{Y}_S} \times 100}{\bar{Y}_S} = \frac{0,48 \times 100\%}{17} = \pm 2,8\%;$$

$$\frac{S_{\bar{Y}_U} \times 100}{\bar{Y}_U} = \frac{0,68 \times 100\%}{18,5} = \pm 3,68\%.$$

Из полученных данных видно, что значения этих отношений меньше 5,7%. Следовательно, число проведенных опытов достаточно.

Активность испытуемого препарата составляет

$$\frac{17,0 \times 100\%}{18,5} = 91\%.$$

Среднее отклонение разности равно

$$s_d = \sqrt{\frac{7,06 + 13,72}{12 - 2} \times \frac{12}{36}} = 0,8 \text{ (мл/кг)}.$$

Величина  $t$  при  $f = 12 - 2 = 10$  и  $P = 95\%$  равна 2,23.

Следовательно:

$$s_d \times t = 0,8 \times 2,23 = 1,78 \text{ мл/кг.}$$

Так как разность средних смертельных доз составляет 1,5 мл/кг и меньше величины  $s_d \times t$ , равной 1,78, а активность испытуемого препарата составляет 91 %, испытуемый препарат следует считать удовлетворяющим по своей активности предъявляемым требованиям.

#### **4.2. Оценка биологической активности испытуемого препарата при косвенном определении эффективных доз (оценка ED<sub>50</sub>)**

Чаще всего прямое определение эффективной (пороговой) дозы для отдельного животного невозможно, и тогда количественной характеристикой активности испытуемого препарата в каждом опыте служит доля (процент) тест-объектов, давших положительный ответ. Зависимость этой доли от дозы имеет всегда вид S-образной несимметричной кривой, которая при замене доз их логарифмами обычно становится более или менее симметричной. В качестве показателя, характеризующего биологическую активность испытуемого препарата в целом, чаще всего принимается та доза, которая вызывает эффект у 50 % тест-объектов; ее называют 50 %-ной эффективной дозой и обозначают ED<sub>50</sub> (в частности, для токсинов употребляется 50-процентная летальная доза LD<sub>50</sub>).

Для нахождения ED<sub>50</sub> следует поставить опыты с несколькими (не менее трех) группами тест-объектов (как правило, не менее шести в каждой группе) при разных дозах. Интервал используемых доз должен обеспечивать достаточно широкий диапазон положительных ответов (примерно от 20 до 80 %). После получения процентов  $p_i$ , положительных ответов для каждой из доз  $D_i$ , они заменяются так называемыми пробитами  $y_i$  согласно таблице V приложений. Смысл этой замены состоит в том, что зависимость между пробитами  $y_i$  и логарифмами доз  $x_i = \lg D_i$  обычно близка к линейной. Эта близость соблюдается тем лучше, чем ближе значение  $p_i$  к 50 %, поэтому для

каждой из групп вводится весовой коэффициент  $w_i$  зависящий от  $p_i$ ; значения  $W_i$  приведены в таблице VI приложений.

#### 4.2.1. Определение средней смертельной дозы (ЛД<sub>50</sub>)

ЛД<sub>50</sub> – доза, при которой погибает половина животных. В опыт взяли 4 группы белых мышей по 6 животных в каждой<sup>5)</sup>.

Таблица 14.2.4.2

Учет результатов опыта (яд гюрзы)

Доза, мг/кг (D)	Число погибших животных в группе	Число животных в группе	% погибших животных в группе	Пробит (P)	Весовой коэффициент (W)
2,50	0	6	0	3,27	1,54
3,75	3	6	50	5,00	5,00
5,00	5	6	83,3	5,962	3,576
6,25	6	6	100	6,73	1,54
				∑	11,656

Пробиты и соответствующие им весовые коэффициенты см. таблицы V, VI и VII в приложениях.

Вычисляют ЛД<sub>50</sub>:

Таблица 14.2.4.3

	DW	PW	D <sup>2</sup> W	PWD
	3,850	5,036	9,625	12,590
	18,750	25,000	70,313	93,750
	17,880	21,320	89,400	106,601
	9,625	10,364	60,156	64,776
∑	50,105	61,720	229,494	277,717

$$A_1 = \left( \sum PWD - \frac{\sum DW \times \sum PW}{\sum W} \right) / \left( \sum D^2W - \frac{(\sum DW)^2}{\sum W} \right) =$$

$$= \left( 277,717 - \frac{50,105 \times 61,720}{11,656} \right) / \left( 229,494 - \frac{50,105^2}{11,656} \right) = 0,879;$$

$$A_0 = \frac{\sum PW - \sum DW \times A_1}{\sum W} = \frac{61,720 - 50,105 \times 0,879}{11,656} = 1,517.$$

<sup>5)</sup> Равное число животных в группах и равный интервал доз желателен, но не обязателен



$n = 12$  (общее число животных в группах, в которых наблюдался эффект от 6,66 до 93,33 %). В данном случае, в этот теоретический интервал попадают группы, получившие 3,75 мг/кг и 5,00 мг/кг.

Число степеней свободы  $f = n - 1 = 11$ ;

$t = 1,958788 + 2,429953/f + 2,189891/f^2 + 4,630189/f^3 + 1,398179/f^9 \approx 2,201$ ,  
( $P = 95\%$ ;  $f = 11$ );

$$ЛД_{50} = \frac{5 - A_0}{A_1} = 3,962 \text{ (мг/кг)};$$

$$ЛД_{84} = \frac{6 - A_0}{A_1} = 5,100 \text{ (мг/кг)};$$

$$ЛД_{16} = \frac{4 - A_0}{A_1} = 2,825 \text{ (мг/кг)};$$

$$ЛД_{10} = \frac{3,72 - A_0}{A_1} = 2,506 \text{ (мг/кг)};$$

$$s = \frac{ЛД_{84} - ЛД_{16}}{\sqrt{2n}} = \frac{5,100 - 2,825}{\sqrt{24}} = 0,464;$$

Нижняя доверительная граница ( $P = 95\%$ ) =  $ЛД_{50} - st = 3,962 - 0,464 \times 2,201 = 2,941$ ;

Верхняя доверительная граница ( $P = 95\%$ ) =  $ЛД_{50} + st = 3,962 + 0,464 \times 2,201 = 4,983$ .

### 4.3. Сравнение ЛД<sub>50</sub> двух испытуемых препаратов

**Испытуемый препарат 1**

$$ЛД_{50} = 3,962 \text{ мг/кг}$$

Доверительные границы  
2,941–4,983 мг/кг

$n = 12$ ,  $f = 11$ ,  $P = 95\%$

$$s = 0,464$$

**Испытуемый препарат 2**

$$ЛД_{50} = 2,632 \text{ мг/кг}$$

Доверительные границы  
2,034–3,230 мг/кг

$n = 24$ ,  $f = 23$ ,  $P = 95\%$

$$s = 0,289$$

$$f = n_1 + n_2 - 2 = 12 + 24 - 2 = 34$$

$$t_{\text{набл.}} = \frac{|ЛД_{50(1)} - ЛД_{50(2)}|}{\sqrt{s_1^2 + s_2^2}} = \frac{|3,962 - 2,632|}{\sqrt{0,464^2 + 0,289^2}} = 2,433$$

$$t_{\text{критич.}} = 2,0346 \text{ (} f = 34, P = 95\% \text{)}$$

Разность  $d = |ЛД_{50_2} - ЛД_{50_1}| = 1,330$  (мг/кг);

Стандартное отклонение этой разности  $s_d = \sqrt{0,464^2 + 0,289^2} = 0,547$ ;

$t = 2,0346$  при  $f = n_1 + n_2 - 2 = 34$  и  $P = 95\%$ , следовательно, нижняя доверительная граница разности равна  $d - ts_d = 1,330 - 2,0346 \times 0,547 = 0,217$ , а верхняя доверительная граница равна  $d + ts_d = 2,443$  (мг/кг).

Из того, что  $t_{\text{набл.}} > t_{\text{критич.}}$  и доверительные границы  $d$  являются положительными величинами, следует, что ЛД<sub>50</sub> испытуемого препарата 1 и испытуемого препарата 2 статистически значимо различаются ( $P = 95\%$ ).

#### 4.4. Обработка результатов упрощенным пробит-методом (определение биологической активности инсулина методом С)

Биологическую активность инсулина можно определять по судорожному действию на белых мышей.

Таблица 14.2.4.4

Учет результатов опыта

	Стандартный образец $\underline{S}$		Испытуемый препарат $\underline{U}$	
	$s_1$	$s_2$	$u_1$	$u_2$
Доза, ЕД/кг	0,8	1,6	0,8	1,6
Число положительных ответов	8	21	10	20
Число животных в группе	24	24	24	24
% положительных ответов	33,3	87,5	41,7	83,3

Перевод процентов в пробиты и перевод пробитов в весовые коэффициенты  $W$  см. таблицу V и VIII в приложениях.

Таблица 14.2.4.5

Пробиты, суммы ответов и контрасты

	Стандартный образец $\underline{S}$		Испытуемый препарат $\underline{U}$		Сумма
	$s_1$	$s_2$	$u_1$	$u_2$	
Пробит	$S_1 = 4,57$	$S_2 = 6,16$	$U_1 = 4,79$	$U_2 = 5,96$	
Весовой коэффициент $W$	0,595	0,384	0,626	0,452	
Сумма ответов	$S = S_1 + S_2 = 10,73$		$U = U_1 + U_2 = 10,75$		$\sum y = 21,48$
Линейный контраст	$L_S = S_2 - S_1 = 1,59$		$L_U = U_2 - U_1 = 1,17$		$\sum L = 2,76$

Для того чтобы проверить правильность проведенного опыта и вычислить его дисперсию, проводят дисперсионный анализ полученных данных. При этом рассчитывают значения дисперсий для 4 источников дисперсий («Препараты», «Регрессия», «Параллельность» и «Отклонение»).

Для этого на основании данных, представленных в таблице 14.2.4.4 и 14.2.4.5, а также поправочного коэффициента, вычисляют суммы квадратов источников дисперсии.

$$\text{Поправочный коэффициент } K = \frac{(S+U)^2}{4} = \frac{21,48^2}{4} = 115,3476;$$

$$\text{Препараты} = \frac{S^2 + U^2}{2} - K = \frac{10,73^2 + 10,75^2}{2} - 115,3476 = 0,0001;$$

$$\text{Регрессия} = \frac{(L_S + L_U)^2}{4} = 1,9044 = E;$$

$$\text{Параллельность} = \frac{L_S^2 + L_U^2}{2} - E = \frac{1,59^2 + 1,17^2}{2} - 1,9044 = 0,0441;$$

$$\text{Отклонение (дисперсия опыта)} = \frac{4}{24(0,595 + 0,38 + 0,626 + 0,452)} = 0,0810.$$

Затем вычисляют средние квадраты (дисперсии):

Таблица 14.2.4.6

Сводная таблица дисперсионного анализа (упрощенный пробит-метод)

Источник дисперсии	Число степеней свободы ( $f$ )	Сумма квадратов	Средний квадрат $\left( \frac{\text{сумма квадратов}}{f} \right)$	Наблю-	Кри-
				даемое значение критерия Фишера $F_{\text{набл.}}$	тическое значение критерия Фишера $F_{\text{критич.}}$
Препараты	1	0,0001	0,0001		
Регрессия	1	1,9044 = E	1,9044	23,5041	>6,63 (P=99 %)
Параллельность	1	0,0441	0,0441	0,544282	<3,84 (P=95 %)
Отклонение (дисперсия опыта)	$\infty$		0,0810241		

Значимость различий дисперсий проверяют с помощью критерия Фишера. Обязательным является выполнение требований для источников дис-

персии «Регрессия» и «Параллельность». «Регрессия» характеризует дозозависимость, а «Параллельность» – параллельность линий дозозависимости стандартного образца и испытуемого препарата. Для «Регрессии» наблюдаемое (фактическое) значение критерия Фишера должно быть больше критического ( $P = 99 \%$ ), а для показателя «Параллельность» – меньше критического ( $P = 95 \%$ ).

Для того чтобы найти  $F_{\text{набл.}}$  средние квадраты источников дисперсии «Регрессия» и «Параллельность» делят на «Отклонение». Полученные результаты сравнивают с табличными критическими значениями критерия Фишера (приложения, таблица III). Число степеней свободы  $f_1 = 1$ , а  $f_2 = \infty$ .

### Вычисление биологической активности и ее доверительных границ

#### Биологическая активность

Соотношение доз равно двум, следовательно  $I = \lg 2 = 0,3010$ ,

$t = 1,96$  ( $f = \infty$ ,  $P = 95 \%$ );

Коэффициент регрессии  $b = \frac{L_S + L_U}{2I} = \frac{1,59 + 1,17}{2 \times 0,3010} = 4,584261$ ;

Средний ответ на стандартный образец  $\bar{y}_S = S/2 = 5,365$ ;

Средний ответ на испытуемый препарат  $\bar{y}_U = U/2 = 5,375$ ;

$M'_U = \frac{\bar{y}_U - \bar{y}_S}{b} = 0,002181$ ;

Ожидаемая активность  $A_U = 40$  ЕД/мл;

Логарифм биологической активности испытуемого препарата  $M_U = M'_U + \lg A_U = 1,60424$ ;

Биологическая активность испытуемого препарата  $R_U = 10^{M_U} = 10^{1,60424} = 40,2$  ЕД/мл.

#### Доверительные границы

$$C = E / (E - s^2 t^2) = 1,9044 / (1,9044 - 0,0810241 \times 1,96^2) = 1,195377.$$

Логарифмические доверительные границы биологической активности испытуемого препарата вычисляют по формуле:

$$CM'_U \pm \sqrt{(C-1)(CM'^2_U + I^2)} + \lg A_U =$$

$$= 1,195377 \times 0,002181 \pm \sqrt{(1,195377 - 1) \times (1,195377 \times 0,002181^2 + 1,96^2)} + 1,6021.$$

Логарифмические доверительные границы биологической активности испытуемого препарата составляют 1,4716 и 1,7377.

Таким образом, биологическая активность испытуемого препарата равна 40,2 ЕД/мл. Ее доверительные границы составляют  $10^{1,4716} - 10^{1,7377}$ , т. е. 29,6–54,7 ЕД/мл.

#### 4.5. Качественное сравнение испытуемых препаратов

Когда какой-либо испытуемый препарат изучают (например, по зависимости доза-эффект) при наличии другого испытуемого препарата с аналогичным действием, может возникнуть необходимость сравнения их эффективности при сопоставимых дозах (обычно при ED<sub>50</sub> для каждого). Может потребоваться доказательство эффективности испытуемого препарата по сравнению с плацебо.

Составляют следующую таблицу:

Таблица 14.2.4.7

Схема качественного сравнения двух препаратов

	–	+	Сумма
Испытуемый препарат 1	<i>a</i>	<i>b</i>	<i>a + b</i>
Испытуемый препарат 2	<i>c</i>	<i>d</i>	<i>c + d</i>
Сумма	<i>a + c</i>	<i>b + d</i>	<i>n</i>

«+» и «–» – тест-объекты, давшие соответственно положительный и отрицательный ответ при действии испытуемого препарата, а *a*, *b*, *c* и *d* – их число.

Число степеней свободы *f* равно 1, поэтому критические значения критерия Пирсона  $\chi^2_{\text{критич.}} = 3,84$  (*P* = 95 %);  $\chi^2_{\text{критич.}} = 6,63$  (*P* = 99 %);  $\chi^2_{\text{критич.}} = 10,83$  (*P* = 99,9 %) являются константами. Наблюдаемое значение критерия вычисляют по следующей формуле:

$$\chi^2_{\text{набл.}} = \frac{(ad - bc - n/2)^2}{(a + b)(c + d)(a + c)(b + d)} \times n.$$

Пример 6. Для проверки эффективности вакцины против туберкулеза телятам сначала делали либо предохранительную прививку, либо прививку контрольных средств, а затем заражали микобактериями туберкулеза. С вакцинацией заболели 6 из 20 животных, а без вакцинации – 16 из 19.

Таблица 14.2.4.8

Проверка эффективности вакцины против туберкулеза

	–	+	Сумма
С вакцинацией	14	6	20
Без вакцинации	3	16	19
Сумма	17	22	39

$$\chi^2 = \frac{(|14 \times 16 - 6 \times 3| - 39/2)^2}{20 \times 19 \times 17 \times 22} \times 39 = 9,54.$$

Это значение превышает критическое значение  $\chi^2 = 6,63$  ( $P = 95\%$ ;  $f = 1$ ), поэтому вакцину следует признать эффективной.

Если значение  $a$ ,  $b$ ,  $c$  или  $d$  меньше 3, применение критерия Пирсона не рекомендуется. В таких случаях используют формулу Фишера:

$$P = \frac{(a+b)!(c+d)!(a+c)!(b+d)!}{n!a!b!c!d!}.$$

При  $P < 0,01$  нулевая гипотеза отвергается, а при  $P \geq 0,05$  – принимается.

## 5. ОБЪЕДИНЕНИЕ РЕЗУЛЬТАТОВ НЕЗАВИСИМЫХ ОПРЕДЕЛЕНИЙ БИОЛОГИЧЕСКОЙ АКТИВНОСТИ

При необходимости объединения результатов  $n$  определений биологической активности одного и того же испытуемого препарата, применяют два способа.

### Взвешенное среднее

Если при всех объединяемых биологических испытаниях исходят из одинакового значения ожидаемой активности испытуемого препарата, для каждого опыта рассчитывают весовой коэффициент:

$$W = \frac{4t^2}{L^2},$$

где  $L$  – разность логарифмов верхней и нижней доверительной границы биологической активности.

Средневзвешенная логарифмическая биологическая активность равна:

$$\bar{M} = \frac{\sum_n W M_U}{\sum_n W}.$$

Среднее значение объединенной биологической активности =  $10^{\bar{M}}$ .

Стандартное отклонение средней биологической активности  $s_{\bar{M}}$  обратно пропорционально сумме весовых коэффициентов объединяемых биологических испытаний:

$$s_{\bar{M}} = \sqrt{\frac{1}{\sum_n W}}.$$

Доверительные границы объединенной активности составляют  $10^{\bar{M} \pm t \times s_{\bar{M}}}$ , где  $t = t(P, f)$ , и при этом число степеней свободы  $f$  для данного значения критерия Стьюдента равно сумме степеней свободы показателей «Отклонение» объединяемых биологических испытаний ( $P = 95\%$ ).

Однородность полученных результатов проверяют с помощью критерия Пирсона ( $P = 95\%$ ):

$$\chi_{\text{набл.}}^2 = \sum_n W (M_U - \bar{M})^2,$$

$$\chi_{\text{критич.}}^2 = 0,1726 + 0,9569f + 2,7115\sqrt{f}, \text{ где } f = n - 1, 1 < f < 30 \text{ и } P = 95\%.$$

Критические значения критерия Пирсона можно также найти в приложениях (таблица IV).

Наблюдаемое значение критерия Пирсона должно быть меньше критического. В противном случае результаты объединять нельзя.

#### Невзвешенное среднее

В случаях, когда расчет взвешенного среднего невозможен, например, при различном значении ожидаемой активности  $A_U$  в объединяемых опытах, используют невзвешенное среднее с доверительными границами, основанными на дисперсии между опытами.

$$\bar{M} = \frac{\sum_n M_U}{n},$$

$$s_{\bar{M}} = \sqrt{\frac{\sum_n (M_U)^2 - \left(\sum_n M_U\right)^2 / n}{n-1}}.$$

Доверительные границы равны  $\bar{M} \pm ts_{\bar{M}}$  при  $f = n - 1$  и  $P = 95 \%$ .



## ПРИЛОЖЕНИЯ

Таблица I

### Критические значения контрольного критерия $Q(P, n)$

$n$	$Q$		
	$P = 90 \%$	$P = 95 \%$	$P = 99 \%$
3	0,89	0,94	0,99
4	0,68	0,77	0,89
5	0,56	0,64	0,76
6	0,48	0,56	0,70
7	0,43	0,51	0,64
8	0,40	0,48	0,58
9	0,38	0,46	0,55

Таблица II

### Критические значения критерия Стьюдента

$f$	Доверительная вероятность			$f$	Доверительная вероятность		
	$P = 95 \%$	$P = 99 \%$	$P = 99,9 \%$		$P = 95 \%$	$P = 99 \%$	$P = 99,9 \%$
1	12,71	63,60		21	2,08	2,83	3,82
2	4,30	9,93	31,60	22	2,07	2,82	3,79
3	3,18	5,84	12,94	23	2,07	2,81	3,77
4	2,78	4,60	8,61	24	2,06	2,80	3,75
5	2,57	4,03	6,86	25	2,06	2,79	3,73
6	2,45	3,71	5,96	26	2,06	2,78	3,71
7	2,37	3,50	5,41	27	2,05	2,77	3,69
8	2,31	3,36	5,04	28	2,05	2,76	3,67
9	2,26	3,25	4,78	29	2,04	2,76	3,66
10	2,23	3,17	4,59	30	2,04	2,75	3,65
11	2,20	3,11	4,44	40	2,02	2,70	3,55
12	2,18	3,06	4,32	50	2,01	2,68	3,50
13	2,16	3,01	4,22	60	2,00	2,66	3,46
14	2,15	2,98	4,14	80	1,99	2,64	3,42
15	2,13	2,95	4,07	10	1,98	2,63	3,39
16	2,12	2,92	4,02	12	1,98	2,62	3,37
17	2,11	2,90	3,97	20	1,97	2,60	3,34
18	2,10	2,88	3,92	50	1,96	2,59	3,31
19	2,09	2,86	3,88	$\infty$	1,96	2,58	3,29
20	2,09	2,85	3,85				
$f$	$p = 0,05$	$p = 0,01$	$p = 0,001$	$f$	$p = 0,05$	$p = 0,01$	$p = 0,001$
	Уровень значимости				Уровень значимости		

$$t = 1,958788 + 2,429953/f + 2,189891/f^2 + 4,630189/f^3 + 1,398179/f^9 \text{ при } P = 95 \%;$$

$$t = 2,5638 + 5,49059/f + 2,72654/f^2 + 31,2446/f^3 + 21,6745/f^{10} \text{ при } P = 99 \%.$$

Таблица III

## Критические значения критерия Фишера

$f_2$ – число степеней свободы для меньшей дисперсии	$f_1$ – число степеней свободы для большей дисперсии									
	1	2	3	4	5	6	7	8	20	$\infty$
3	<b>10,13</b> 34,12	<b>9,55</b> 30,81	<b>9,28</b> 29,46	<b>9,12</b> 28,71	<b>9,01</b> 28,24	<b>8,94</b> 27,91	<b>8,88</b> 27,67	<b>8,84</b> 27,49	<b>8,66</b> 26,69	<b>8,53</b> 26,12
6	<b>5,99</b> 13,74	<b>5,14</b> 10,92	<b>4,76</b> 9,78	<b>4,53</b> 9,15	<b>4,39</b> 8,75	<b>4,28</b> 8,47	<b>4,21</b> 8,26	<b>4,15</b> 8,10	<b>3,87</b> 7,39	<b>3,67</b> 6,88
9	<b>5,12</b> 10,56	<b>4,26</b> 8,02	<b>3,86</b> 6,99	<b>3,63</b> 6,42	<b>3,48</b> 6,06	<b>3,87</b> 5,80	<b>3,29</b> 5,62	<b>3,23</b> 5,47	<b>2,93</b> 4,80	<b>2,71</b> 4,31
12	<b>4,75</b> 9,33	<b>3,89</b> 6,93	<b>3,49</b> 5,95	<b>3,26</b> 5,41	<b>3,11</b> 5,06	<b>3,00</b> 4,82	<b>2,91</b> 4,64	<b>2,85</b> 4,50	<b>2,54</b> 3,86	<b>2,30</b> 3,36
15	<b>4,54</b> 8,68	<b>3,68</b> 6,36	<b>3,29</b> 5,42	<b>3,06</b> 4,89	<b>2,90</b> 4,56	<b>2,79</b> 4,32	<b>2,71</b> 4,14	<b>2,64</b> 4,00	<b>2,33</b> 3,37	<b>2,07</b> 2,87
20	<b>4,35</b> 8,10	<b>3,49</b> 5,85	<b>3,10</b> 4,94	<b>2,87</b> 4,43	<b>2,71</b> 4,10	<b>2,60</b> 3,87	<b>2,51</b> 3,70	<b>2,45</b> 3,56	<b>2,12</b> 2,94	<b>1,84</b> 2,42
30	<b>4,17</b> 7,56	<b>3,32</b> 5,39	<b>2,92</b> 4,51	<b>2,69</b> 4,02	<b>2,53</b> 3,70	<b>2,42</b> 3,47	<b>2,33</b> 3,30	<b>2,27</b> 3,17	<b>1,93</b> 2,55	<b>1,62</b> 2,01
60	<b>4,00</b> 7,08	<b>3,15</b> 4,98	<b>2,76</b> 4,13	<b>2,53</b> 3,65	<b>2,37</b> 3,34	<b>2,25</b> 3,12	<b>2,17</b> 2,95	<b>2,10</b> 2,82	<b>1,75</b> 2,20	<b>1,39</b> 1,60
$\infty$	<b>3,84</b> 6,63	<b>3,00</b> 4,61	<b>2,60</b> 3,78	<b>2,37</b> 3,32	<b>2,21</b> 3,02	<b>2,10</b> 2,80	<b>2,01</b> 2,64	<b>1,94</b> 2,51	<b>1,57</b> 1,88	<b>1,00</b> 1,00

$F$  для  $P = 95\%$  напечатаны жирным шрифтом, а  $F$  для  $P = 99\%$  – обычным.

Критические значения критерия Пирсона ( $\chi^2$ )

$f$	$P = 95 \%$	$P = 99 \%$	$f$	$P = 95 \%$	$P = 99 \%$	$f$	$P = 95 \%$	$P = 99 \%$
1	3,84	6,63	18	28,9	34,8	35	49,8	57,3
2	5,99	9,21	19	30,1	36,2	36	51,0	58,6
3	7,81	11,3	20	31,4	37,6	37	52,2	59,9
4	9,49	13,3	21	32,7	38,9	38	53,4	61,2
5	11,1	15,1	22	33,9	40,3	39	54,6	62,4
6	12,6	16,8	23	35,2	41,6	40	55,8	63,7
7	14,1	18,5	24	36,4	43,0	41	56,9	65,0
8	15,5	20,1	25	37,7	44,3	42	58,1	66,2
9	16,9	21,7	26	38,9	45,6	43	59,3	67,5
10	18,3	23,2	27	40,1	47,0	44	60,5	68,7
11	19,7	24,7	28	41,3	48,3	45	61,7	70,0
12	21,0	26,2	29	42,6	49,6	46	62,8	71,2
13	22,4	27,7	30	43,8	50,9	47	64,0	72,4
14	23,7	29,1	31	45,0	52,2	48	65,2	73,7
15	25,0	30,6	32	46,2	53,5	49	66,3	74,9
16	26,3	32,0	33	47,4	54,8	50	67,5	76,2
17	27,6	33,4	34	48,6	56,1			

$$\chi^2 = 0,1726 + 0,9569f + 2,7115\sqrt{f} \text{ при } 1 < f < 30 \text{ и } P = 95 \%;$$

$$\chi^2 = 1,9759 + 0,9521f + 3,7070\sqrt{f} \text{ при } 1 < f < 30 \text{ и } P = 99 \%.$$

Для  $f > 30$  справедливы следующие приближения:

$$\chi^2 = \frac{1}{2}(\sqrt{2f-1} + 1,96)^2 \text{ при } P = 95 \%;$$

$$\chi^2 = \frac{1}{2}(\sqrt{2f-1} + 2,58)^2 \text{ при } P = 99 \%.$$

Таблица V

**Перевод процентов в пробиты**

	0	1	2	3	4	5	6	7	8	9
0	—	2,67	2,95	3,12	3,25	3,36	3,45	3,52	3,59	3,66
10	3,72	3,77	3,82	3,87	3,92	3,96	4,01	4,05	4,08	4,12
20	4,16	4,19	4,23	4,26	4,29	4,33	4,36	4,39	4,42	4,45
30	4,48	4,50	4,53	4,56	4,59	4,61	4,64	4,67	4,69	4,72
40	4,75	4,77	4,80	4,82	4,85	4,87	4,90	4,92	4,95	4,97
50	5,00	5,03	5,05	5,08	5,10	5,13	5,15	5,18	5,20	5,23
60	5,25	5,28	5,31	5,33	5,36	5,39	5,41	5,44	5,47	5,50
70	5,52	5,55	5,58	5,61	5,64	5,67	5,71	5,74	5,77	5,81
80	5,84	5,88	5,92	5,95	5,99	6,04	6,08	6,13	6,18	6,23
90	6,28	6,34	6,41	6,48	6,55	6,64	6,75	6,88	7,05	7,33
	0,0	0,1	0,2	0,3	0,4	0,5	0,6	0,7	0,8	0,9
99	7,33	7,37	7,41	7,46	7,51	7,58	7,65	7,75	7,88	8,09

Таблица VI

**Перевод пробитов в весовые коэффициенты**

<b>Пробиты</b>	<b>0</b>	<b>0,1</b>	<b>0,2</b>	<b>0,3</b>	<b>0,4</b>	<b>0,5</b>	<b>0,6</b>	<b>0,7</b>	<b>0,8</b>	<b>0,9</b>
<b>3</b>	1,0	1,2	1,4	1,6	1,8	2,0	2,3	2,6	2,9	3,2
<b>4</b>	3,5	3,7	3,9	4,1	4,3	4,5	4,6	4,7	4,8	4,9
<b>5</b>	5,0	4,9	4,8	4,7	4,6	4,5	4,3	4,1	3,9	3,7
<b>6</b>	3,5	3,2	2,9	2,6	2,3	2,0	1,8	1,6	1,4	1,2

Таблица VII

## «Рабочие» пробиты для эффектов, равных 0 и 100%

Число животных в группе ( <i>n</i> )	0%	100%
2	3,85	6,15
3	3,62	6,38
4	3,47	6,53
5	3,36	6,64
6	3,27	6,73
7	3,20	6,80
8	3,13	6,87
9	3,09	6,91
10	3,04	6,96
11	3,00	7,00
12	2,97	7,03
13	2,93	7,07
14	2,90	7,10
15	2,87	7,13
16	2,85	7,15
17	2,82	7,18
18	2,80	7,20
19	2,78	7,22
20	2,76	7,24

Таблица VIII

Перевод пробитов в весовые коэффициенты *W*  
(биологическая активность инсулина методом С)

	<i>Пробиты</i>				
	1	2	3	4	
0,0	0,001	0,015	0,131	0,439	—
0,1	0,001	0,019	0,154	0,471	0,9
0,2	0,001	0,025	0,180	0,503	0,8
0,3	0,002	0,031	0,208	0,532	0,7
0,4	0,002	0,040	0,238	0,558	0,6
0,5	0,003	0,050	0,269	0,581	0,5
0,6	0,005	0,062	0,302	0,601	0,4
0,7	0,006	0,076	0,336	0,616	0,3
0,8	0,008	0,092	0,370	0,627	0,2
0,9	0,011	0,110	0,405	0,634	0,1
—	0,015	0,131	0,439	0,637	0,0
	8	7	6	5	
	<i>Пробиты</i>				

## 15. ВАЛИДАЦИЯ АНАЛИТИЧЕСКИХ МЕТОДИК

(ОФС 42-0113-09)

Валидация (validation) – это процесс экспериментального подтверждения того, что аналитическая методика обеспечивает получение необходимой и достоверной информации об объекте анализа и пригодна для практического использования.

Настоящая общая фармакопейная статья регламентирует характеристики аналитических методик, определяемые с целью их валидации, и соответствующие критерии пригодности валидируемых методик, предназначенных для контроля качества лекарственных средств: субстанций и препаратов.

Валидации подлежат методики количественного определения, в том числе методики определения примесей. Методики проверки подлинности подвергаются валидации при необходимости подтвердить их специфичность.

При валидации проводится оценка аналитической методики по перечисленным ниже характеристикам, выбираемым с учетом рекомендаций табл. 15.1:

- специфичности (specificity);
- пределу обнаружения или чувствительности (detection limit);
- пределу количественного определения (quantitation limit);
- аналитической области (range);
- линейности (linearity);
- правильности (trueness);
- прецизионности (precision);
- устойчивости (robustness).

Таблица 15.1

## Характеристики методики, определяемые при валидации

Наименование характеристики	Основные типы методик				
	Испытание на подлинность	Посторонние примеси		Количественные определения	
		Количественные методики	Предел содержания	Основного действующего вещества, нормируемых компонентов	Действующего вещества в тесте «Растворение»
Специфичность <sup>*)</sup>	Да	*	*	Да	Да
Предел обнаружения (чувствительность)	Нет	Нет	Да	Нет	Нет
Предел количественного определения	Нет	Да	Нет	Нет	Нет
Аналитическая область	Нет	Да	Нет	Да	Да
Линейность	Нет	Да	Нет	Да	Да
Правильность	Нет	Да	*	Да	Да
Прецизионность: – повторяемость (сходимость)	Нет	Да	Нет	Да	Да
– промежуточная прецизионность	Нет	Да	Нет	Да	Нет
Устойчивость	Нет	*	*	*	*

<sup>\*)</sup> может определяться при необходимости;

<sup>\*\*)</sup> отсутствие специфичности одной аналитической методики может быть компенсировано использованием другой аналитической методики

Ревалидацию (повторную валидацию) методик проводят при:

- изменении технологии получения объекта анализа;
- изменении состава лекарственного средства (объекта анализа);
- изменении ранее утвержденной методики анализа.

### 1. СПЕЦИФИЧНОСТЬ

Специфичность – это способность аналитической методики давать правильный результат определения вещества в присутствии сопутствующих компонентов.

Доказательство специфичности валидируемой методики обычно основывается на рассмотрении полученных с ее использованием данных анализа модельных смесей известного состава.

Специфичность валидируемой методики может быть доказана также соответствующей статистической обработкой результатов анализов реальных объектов, выполненных с ее использованием и, параллельно, с использованием другой, заведомо специфичной, методики.

### **1.1. Для методик испытаний на подлинность**

Валидируемая методика (или совокупность методик) должна обеспечивать достоверную информацию о присутствии данного лекарственного вещества в субстанции или лекарственной форме при наличии в ее составе предусмотренных рецептурой компонентов, что подлежит экспериментальному подтверждению.

### **1.2. Для методик количественного определения**

Для валидируемой методики количественного определения должна быть оценена ее специфичность в отношении определяемого вещества, т. е. должно быть экспериментально подтверждено, что присутствие сопутствующих веществ не влияет непредусмотренным образом на результат анализа.

Допускается оценка специфичности валидируемой методики как путем анализа модельных смесей известного состава, содержащих определяемое вещество, так и путем сравнения результатов анализов реальных объектов, полученных одновременно с использованием валидируемой и другой, заведомо специфичной методики. Результаты соответствующих экспериментов должны быть статистически обработаны.

При валидации методик, если это целесообразно, могут использоваться образцы лекарственных средств, подвергнутые, с целью накопления в них примесей, воздействию экстремальных условий (света, температуры, влажности) или химически модифицированные любым подходящим способом.



## 2. ПРЕДЕЛ ОБНАРУЖЕНИЯ

Предел обнаружения – это наименьшее количество (концентрация) определяемого вещества в пробе, которое может быть хотя бы приблизительно оценено с использованием валидируемой методики.

Предел обнаружения в случаях, указанных в табл. 15.1, обычно выражается как концентрация определяемого вещества (в % отн. или долях на миллион – ppm).

В зависимости от типа методики (визуальная или инструментальная) используют разные способы определения предела обнаружения:

### 2.1. Для методик с визуальной оценкой результата анализа

Проводят испытания образцов с различными известными количествами (концентрациями) определяемого вещества и устанавливают минимальное значение, при котором результат анализа может быть оценен визуально. Это значение является оценкой предела обнаружения.

### 2.2. Для методик с инструментальной оценкой результата анализа

#### 2.2.1. По соотношению сигнал/шум

Устанавливают минимальное количество (концентрацию) определяемого вещества в пробе, при котором величина отношения аналитического сигнала к уровню шумов находится в пределах от 3 до 5. Найденная величина является оценкой предела обнаружения.

#### 2.2.2. По величине стандартного отклонения сигнала и угловому коэффициенту калибровочного графика

Предел обнаружения (ПО) находят по уравнению:

$$\text{ПО} = 3,3 \times S/b$$

где:  $S$  – стандартное отклонение аналитического сигнала;  
 $b$  – коэффициент чувствительности, представляющий собой отношение аналитического сигнала к определяемой величине.

При наличии экспериментальных данных в широком диапазоне измеряемой величины  $S$  и  $b$  могут быть оценены методом наименьших квадратов.

Для линейного калибровочного графика значение  $S$  принимают равным стандартному отклонению  $S_a$  свободного члена уравнения этого графика. Полученное значение ПО при необходимости может быть подтверждено прямым экспериментом при количествах (концентрациях) определяемого вещества, близких к найденному значению ПО.

Как правило, если имеются данные о пригодности методики для надежного определения вещества в концентрациях, лежащих как выше, так и ниже нормы его содержания, установленной спецификацией, определять реальный предел обнаружения для такой методики не требуется.

### **3. ПРЕДЕЛ КОЛИЧЕСТВЕННОГО ОПРЕДЕЛЕНИЯ**

Предел количественного определения – это наименьшее количество (концентрация) вещества в образце, которое может быть количественно оценено с использованием валидируемой методики с требуемой правильностью и внутрилабораторной (промежуточной) прецизионностью.

Предел количественного определения является необходимой валидационной характеристикой методик, используемых для оценки малых количеств (концентраций) веществ в образце и, в частности, для оценки содержания примесей.

В зависимости от типа методики используют следующие способы нахождения предела количественного определения.

#### **3.1. Для методик с визуальной оценкой результата анализа**

Проводят испытания образцов с различными известными количествами (концентрациями) анализируемого вещества и устанавливают минимальное значение, при котором результат анализа может быть получен визуально с требуемой правильностью и внутрилабораторной (промежуточной) прецизионностью.

## 3.2. Для методик с инструментальной оценкой результата анализа

### 3.2.1. По соотношению сигнал/шум

Устанавливают минимальную концентрацию определяемого вещества в пробе, при которой величина отношения аналитического сигнала к уровню шума  $\geq 10$ .

### 3.2.2. По величине стандартного отклонения сигнала и угловому коэффициенту калибровочного графика

Предел количественного определения (ПКО) рассчитывают по уравнению:

$$\text{ПКО} = 10 \times S/b$$

где:  $S$  – стандартное отклонение аналитического сигнала;  
 $b$  – коэффициент чувствительности, представляющий собой отношение аналитического сигнала к определяемой величине.

При наличии экспериментальных данных в широком диапазоне измеряемой величины  $S$  и  $b$  могут быть оценены методом наименьших квадратов.

Для линейного калибровочного графика значение  $S$  принимают равным стандартному отклонению  $S_a$  свободного члена уравнения этого графика. Полученное значение ПКО при необходимости может быть подтверждено прямым экспериментом при количествах (концентрациях) определяемого вещества, близких к найденному значению ПКО.

Если имеются данные о способности методики надежно определять анализируемое вещество в концентрации выше и ниже установленной в спецификации нормы его содержания, определять реальное значение ПКО для такой методики, как правило, не требуется.

## 4. АНАЛИТИЧЕСКАЯ ОБЛАСТЬ МЕТОДИКИ

Аналитическая область методики – это интервал между верхним и нижним значением аналитических характеристик определяемого компонента в объекте анализа (его количества, концентрации, активности и т. п.). В этом интервале получаемые с использованием валидируемой методики результаты должны иметь приемлемый уровень правильности и внутрилабораторной (промежуточной) прецизионности.

К величине аналитической области методик предъявляются следующие требования:

– методики количественного определения должны быть применимы в интервале от 80 до 120 % от номинального значения определяемой аналитической характеристики;

– методики оценки однородности дозирования должны быть применимы в интервале от 70 до 130 % от номинальной дозы;

– методики количественного определения, используемые при проведении теста «Растворение», обычно должны быть применимы в пределах от 50 до 120 % от ожидаемой концентрации действующего вещества в среде растворения;

– методики испытаний на чистоту должны быть применимы в открытом интервале от «Предела количественного определения» или «Предела обнаружения» до 200 % отн. от допустимого содержания определяемой примеси.

Аналитическая область методики может быть установлена по диапазону экспериментальных данных, удовлетворяющих линейной модели.

## 5. ЛИНЕЙНОСТЬ

Линейность методики – это наличие линейной зависимости аналитического сигнала от концентрации или количества определяемого вещества в анализируемой пробе в пределах аналитической области методики.

При валидации методики ее линейность в аналитической области проверяют экспериментально измерением аналитических сигналов для не менее чем пяти проб с различными количествами или концентрациями определяемого вещества. Экспериментальные данные обрабатывают методом наименьших квадратов с использованием линейной модели  $y = b \times x + a$  ( $x$  – количество или концентрация определяемого вещества;  $y$  – величина отклика;  $b$  – угловой коэффициент;  $a$  – свободный член), как указано в ОФС «Статистическая обработка результатов химического эксперимента». При матема-

тической обработке рассчитывают величину коэффициента корреляции  $r$ . В аналитической химии в большинстве случаев используют линейные зависимости, отвечающие условию  $|r| \geq 0,99$ , и только при анализе следовых количеств рассматривают линейные зависимости, для которых  $|r| \geq 0,9$ . Уже при этих, относительно близких к 1, значениях величины  $|r|$  иных подтверждений высокой вероятности линейной связи между переменными  $x$  и  $y$  не требуется. Необходимо отметить, что доверительные интервалы определяемых при анализе величин лежат в пределах 2 % отн. при степени надежности, равной 0,05, лишь тогда, когда  $|r| \geq 0,9995$ .

В отдельных случаях возможность линейной аппроксимации экспериментальных данных обеспечивается лишь после их математического преобразования (например, логарифмирования).

Для некоторых методик анализа, в основу которых в принципе не может быть положена линейная зависимость между экспериментальными данными, определение концентрации или количества вещества проводят с использованием нелинейных калибровочных графиков. При этом график зависимости аналитического сигнала от количества или концентрации определяемого вещества может быть аппроксимирован подходящей нелинейной функцией с использованием метода наименьших квадратов, что выполнимо при наличии соответствующего программного обеспечения.

## 6. ПРАВИЛЬНОСТЬ

Правильность методики характеризуется отклонением среднего результата определений, выполненных с ее использованием, от значения, принимаемого за истинное.

Валидируемая методика признается правильной, если значения, принимаемые за истинные, лежат внутри доверительных интервалов соответствующих средних результатов анализов, полученных экспериментально по данной методике.

С учетом сказанного для оценки правильности методик количественного определения применимы следующие подходы:

а) анализ с использованием валидируемой методики стандартных образцов или модельных смесей с известным содержанием (концентрацией) определяемого вещества;

б) сравнение результатов, полученных с использованием валидируемой методики и образцовой методики, правильность которой ранее установлена;

в) рассмотрение результатов изучения линейности валидируемой методики: если свободный член в уравнении, приведенном в разделе 5, статистически достоверно не отличается от нуля, то использование такой методики дает результаты, свободные от систематической ошибки.

Для подходов «а» и «б» возможно представление полученных данных в виде уравнения линейной зависимости (регрессии) между экспериментально найденными и истинными величинами. Для этого уравнения проверяются гипотезы о равенстве единице тангенса угла наклона  $b$  и о равенстве нулю свободного члена  $a$ . Как правило, если эти гипотезы признаются верными при степени надежности, равной 0,05, то использование валидируемой методики дает правильные, т. е. свободные от систематической ошибки, результаты.

## 7. ПРЕЦИЗИОННОСТЬ

Прецизионность методики характеризуется рассеянием результатов, получаемых с ее использованием, относительно величины среднего результата. Мерой такого рассеяния является величина стандартного отклонения результата отдельного определения, полученная для выборки достаточно большого объема.

Прецизионность оценивается для любой методики количественного определения по результатам не менее 3 определений для каждого из 3 уровней определяемых величин (нижнего, среднего и верхнего), лежащих в пределах аналитической области методики. Во многих случаях оценка прецизионности может быть проведена по результатам обработки эксперименталь-

ных данных методом наименьших квадратов, как указано в ОФС «Статистическая обработка результатов химического эксперимента».

Прецизионность должна исследоваться на однородных образцах и может оцениваться в трех вариантах:

- как повторяемость (сходимость);
- как внутрилабораторная (промежуточная) прецизионность;
- как межлабораторная прецизионность (воспроизводимость).

Результаты оценки методики анализа по каждому из вариантов прецизионности обычно характеризуются соответствующим значением величины стандартного отклонения результата отдельного определения с указанием числа степеней свободы.

Обычно при разработке оригинальной методики определяется повторяемость (сходимость) результатов, получаемых с ее использованием. При необходимости включения разработанной методики в нормативную документацию дополнительно определяется ее внутрилабораторная (промежуточная) прецизионность. Межлабораторная прецизионность (воспроизводимость) методики оценивается при предполагаемом ее включении в проект ОФС, ФС или в нормативную документацию на государственные стандартные образцы.

### **7.1. Повторяемость (сходимость)**

Повторяемость аналитической методики оценивают по независимым результатам, полученным в одинаковых условиях в одной лаборатории (один и тот же исполнитель, одно и то же оборудование, один и тот же набор реактивов) в пределах короткого промежутка времени.

### **7.2. Внутрилабораторная (промежуточная) прецизионность**

Внутрилабораторная (промежуточная) прецизионность валидируемой методики оценивается в условиях работы одной лаборатории (разные дни, разные исполнители, разное оборудование и т. д.).

### **7.3. Межлабораторная прецизионность (воспроизводимость)**

Межлабораторная прецизионность (воспроизводимость) валидируемой методики оценивается при проведении испытаний в разных лабораториях.

## **8. УСТОЙЧИВОСТЬ**

Устойчивость валидируемой методики – это способность сохранять найденные для нее в оптимальных (номинальных) условиях характеристики, приведенные в таблице 15.1, при вероятных небольших отклонениях от этих условий проведения анализа.

Устойчивость методики не следует определять по отношению к легко контролируемым условиям проведения анализа. Это резко сокращает необходимость в специальном изучении устойчивости.

Устойчивость должна изучаться только в тех случаях, когда валидируемая методика основана на использовании особо чувствительных к внешним условиям методов анализа, таких как различные виды хроматографии и функционального анализа. При необходимости оценка устойчивости методики проводится на стадии ее разработки. Если вероятна невысокая устойчивость методики, проверка ее пригодности осуществляется в обязательном порядке непосредственно в процессе практического использования.

### **Проверка пригодности аналитической системы**

Проверка пригодности аналитической системы – это проверка выполнения основных требований, предъявляемых к ней. Система, пригодность которой проверяется, представляет собой совокупность конкретных приборов, реактивов, стандартов и анализируемых образцов. Требования к такой системе обычно конкретизированы в ОФС на соответствующий аналитический метод. Таким образом, проверка пригодности аналитической системы становится процедурой, включаемой в валидируемую методику.

### **Представление результатов валидации**

Протокол валидации аналитической методики должен содержать:



– ее полное описание, достаточное для воспроизведения и отражающее все условия, необходимые для выполнения анализа;

– результаты статистической обработки данных, полученных экспериментально при разработке или проверке валидируемой методики;

– иллюстративные материалы, такие как копии хроматограмм, полученных методами ВЭЖХ или ГХ; копии электронных и ИК-спектров; фотографии или рисунки хроматограмм, полученных методами тонкослойной или бумажной хроматографии; рисунки кривых титрования;

– заключение о пригодности валидируемой методики для включения в нормативный документ (ФСН, ФС и т. п.).

Материалы валидации отдельных аналитических методик, включаемых в проект нормативного документа, целесообразно представлять в виде объединенного отчета о валидации.

# КОЛИЧЕСТВЕННЫЕ ОПРЕДЕЛЕНИЯ

## 16. МЕТОДЫ КОЛИЧЕСТВЕННОГО ОПРЕДЕЛЕНИЯ ВИТАМИНОВ (ОФС 42-0114-09)

В настоящей статье изложены общие принципы определения витаминов в субстанциях и лекарственных формах с использованием методов ВЭЖХ, спектрофотометрии и титриметрии.

Приведенные типовые методики позволяют количественно определять следующие соединения: витамин А (ретинол, ретинола ацетат и ретинола пальмитат), витамин D (холекальциферол и эргокальциферол), витамин Е ( $\alpha$ -токоферол и  $\alpha$ -токоферола ацетат), витамин К<sub>1</sub> (фитоменадион),  $\beta$ -каротин, витамины группы В: В<sub>1</sub> (тиамина хлорид, тиамина бромид и тиамин мононитрат), В<sub>2</sub> (рибофлавин, рибофлавинмононуклеотид), В<sub>3</sub> (кислоту пантотеновую и ее соли, пантенол), В<sub>5</sub> (кислоту никотиновую, никотинамид), В<sub>6</sub> (пиридоксина гидрохлорид), В<sub>с</sub> (кислоту фолиевую), В<sub>12</sub> (цианокобаламин), витамин С (кислоту аскорбиновую или ее натриевую или кальциевую соли, аскорбилпальмитат), *d*-биотин, рутин.

### 1. ОБЩАЯ ЧАСТЬ

Жидкостной хроматограф, снабженный спектрофотометрическим детектором с переменной длиной волны для ультрафиолетовой и видимой областей спектра.

*Рекомендуемые условия.* Колонка длиной 250 мм, диаметром 4,6 мм с октадецилсиланом с размером частиц 5 мкм и эффективностью не менее 1000 теоретических тарелок. Инжектируемый объем 20 мкл. Скорость потока подвижной фазы 1,0 мл/мин.

Допускается использование колонок других размеров с той же или большей эффективностью, а также других объемов инжектирования и скоростей потока подвижной фазы при условии пригодности хроматографической системы.

*Показатели пригодности хроматографической системы.* Разрешение двух соседних пиков должно быть больше 1,5.

Факторы асимметрии пиков должны быть близки к единице, в предельном случае не больше 2.

*Проведение расчетов.* Содержание витамина в анализируемой субстанции в процентах ( $X_1$ ) или в анализируемом препарате в миллиграммах ( $X_2$ ) вычисляют по формулам:

$$X_1 = \frac{S \times a_0 \times N \times 100}{S_0 \times a \times N_0},$$

$$X_2 = \frac{S \times a_0 \times N \times G}{S_0 \times a \times N_0},$$

где:  $S$  и  $S_0$  – площади пиков определяемого витамина на хроматограммах испытуемого и стандартного растворов соответственно;

$a$  – навеска испытуемого препарата или субстанции, в граммах;

$a_0$  – навеска стандартного образца, в граммах;

$N$  и  $N_0$  – разведения при приготовлении испытуемого и стандартного растворов соответственно;

$G$  – среднее значение массы единицы лекарственной формы, в миллиграммах.

## **2. ОПРЕДЕЛЕНИЕ ЖИРОРАСТВОРИМЫХ ВИТАМИНОВ**

### **2.1. Определение витаминов А, D и E в любых препаратах**

Подвижная фаза: метанол – ацетонитрил (80:20).

Рекомендуемые концентрации витаминов в стандартном и испытуемом растворах:

Витамин А – от 0,5 до 3,5 мкг/мл;

Витамин D – от 2 до 10 мкг/мл;

Витамин E – от 1 до 5 мг/мл

*Приготовление стандартных растворов.* В зависимости от состава анализируемого препарата готовят стандартный раствор витаминов рассматриваемой группы, содержащихся в этом препарате. Количества стандартных

образцов ретинола ацетата, холекальциферола (или эргокальциферола) и  $\alpha$ -токоферола ацетата (точные навески), примерно эквивалентные количеству этих витаминов, содержащихся в 1 таблетке (капсуле, дозе сиропа, геля или раствора), помещают в круглодонную колбу вместимостью 250 мл. Туда же помещают кислоту аскорбиновую в количестве примерно 10:1 по отношению к навеске  $\alpha$ -токоферола ацетата. В колбу добавляют 15 мл воды и нагревают на водяной бане при 60 °С в течение 5 мин. Затем добавляют 25 мл спирта 96 % и 8 мл 50 % водного раствора калия гидроксида и нагревают на водяной бане с обратным холодильником при 60 °С в течение 30 мин. Полученную смесь охлаждают и экстрагируют гексаном (3 раза по 50 мл). Объединенные гексановые экстракты промывают водой до нейтральной реакции водного слоя по универсальной индикаторной бумаге и упаривают на роторном испарителе при температуре не выше 60 °С. Остаток после упаривания растворяют в 25,0 мл подвижной фазы. При необходимости используют другое разведение для получения приемлемых для конкретных условий анализа концентраций витаминов.

При анализе субстанций готовят стандартные растворы с концентрацией определяемых витаминов в указанных выше пределах.

*Приготовление испытуемого раствора.* Растирают 10 таблеток (содержимое 10 капсул) и отбирают точную навеску порошка, примерно равную массе одной таблетки или содержимого одной капсулы. Навеску помещают в круглодонную колбу вместимостью 250 мл. Если в испытуемом образце содержится  $\alpha$ -токоферола ацетат, но отсутствует аскорбиновая кислота, туда же помещают аскорбиновую кислоту в количестве примерно 10:1 по отношению к навеске  $\alpha$ -токоферола ацетата. При анализе жидких или гелеобразных образцов берут точную навеску, примерно равную массе одной дозы препарата. К навеске добавляют 15 мл воды и нагревают на водяной бане при 60 °С в течение 5 мин. Затем добавляют 25 мл спирта 96 % и 8 мл 50 % вод-

ного раствора калия гидроксида и нагревают на водяной бане с обратным холодильником при 60 °С в течение 30 мин. Полученную смесь охлаждают и экстрагируют гексаном (3 раза по 50 мл). Объединенные гексановые экстракты промывают водой до нейтральной реакции и упаривают на роторном испарителе при температуре не выше 60 °С. Остаток после упаривания растворяют в 25,0 мл подвижной фазы. При необходимости используют другое разведение для получения приемлемых в конкретных условиях анализа концентраций витаминов.

При анализе субстанций готовят испытуемые растворы с концентрацией определяемых витаминов в указанных выше пределах.

При анализе масляных растворов приготовление испытуемого раствора проводят аналогичным образом с той только разницей, что воду (10 мл) добавляют через обратный холодильник не до, а после омыления, т. е. после нагревания смеси на водяной бане при 60 °С.

*Проведение анализа.* Последовательно хроматографируют стандартный и испытуемый растворы. Операцию повторяют не менее двух раз.

Условия детектирования определяются составом анализируемого препарата и используемым оборудованием.

При использовании интегратора определение каждого витамина можно проводить отдельно, детектируя витамин А при 326 нм, витамин Е при 292 нм и витамин D при 265 нм. Возможно также одновременно определять витамины А и Е, проводя детектирование при 300 нм.

При использовании компьютерных программ для регистрации и обработки данных все три витамина могут быть определены одновременно на одной хроматограмме при длине волны детектирования 300 нм.

Примерное соотношение времен удерживания витамин А : витамин D : витамин Е = 0,35 : 0,87 : 1.

## 2.2. Определение витаминов А и Е в масляных растворах, не содержащих витамин D

Количество препарата, соответствующее примерно 0,2 дозы (точная навеска) помещают в мерную колбу вместимостью 25 мл, добавляют 1 мл метилхлорида, доводят объем раствора метанолом до метки и перемешивают. Полученный раствор анализируют, как указано в разделе 2.1. «Проведение анализа».

## 2.3. Спектрофотометрическое определение ретинола ацетата и ретинола пальмитата в масляных растворах

Точную навеску препарата, указанную в частной фармакопейной статье (эквивалентную примерно 9 мг ретинола ацетата или 14 мг ретинола пальмитата), помещают в мерную колбу вместимостью 100 мл, растворяют в спирте изопропиловом, доводят объем раствора тем же растворителем до метки и перемешивают. Полученный раствор разбавляют спиртом изопропиловым до получения раствора с концентрацией 3,0–3,5 мкг/мл для ретинола ацетата и 5,0–5,5 мкг/мл для ретинола пальмитата.

Измеряют оптическую плотность полученного раствора на спектрофотометре при длинах волн 300, 326, 350 и 370 нм в кювете с толщиной слоя 10 мм. В качестве раствора сравнения используют спирт изопропиловый.

Вычисляют отношения значений оптической плотности при 300, 350 и 370 нм к значению оптической плотности при 326 нм. Отношения не должны превышать 0,608 при 300 нм, 0,553 при 350 нм и 0,142 при 370 нм.

При выполнении этого условия содержание ретинола ацетата или пальмитата в 1 мл препарата в граммах ( $X$ ) вычисляют по формуле:

$$X = \frac{A \times \rho \times N}{100 \times A_{1\text{см}}^{1\%} \times a},$$

где:  $A$  – оптическая плотность испытуемого раствора при длине волны 326 нм;

$N$  – разведение;

$\rho$  – плотность препарата, в г/см<sup>3</sup>;

$a$  – навеска препарата, в граммах;

$A_{1\text{см}}^{1\%}$  – удельный показатель поглощения при длине волны 326 нм (1530 для *транс*-ретинола ацетата или 975 для *транс*-ретинола пальмитата в спирте изопропиловом).

Если указанное условие не выполняется, количественное определение необходимо проводить методом ВЭЖХ (см. п. 2.1).

### **Примечания**

1. 1 г *транс*-ретинола ацетата соответствует 2907000 МЕ витамина А. 1 г *транс*-ретинола пальмитата соответствует 1817000 МЕ витамина А.

2. Спирт изопропиловый (2-пропанол) при измерении относительно воды в кювете с толщиной слоя 10 мм должен иметь величину оптической плотности, не превышающую 0,01 в области от 320 до 350 нм и 0,05 в области от 280 до 300 нм.

## **2.4. Определение витамина К<sub>1</sub>**

*Приготовление стандартного раствора.* Около 0,06 г стандартного образца фитоменадиона (точная навеска) помещают в мерную колбу вместимостью 25 мл, добавляют 10 мл метанола и после растворения доводят объем до метки тем же растворителем. 1,0 мл полученного раствора переносят в мерную колбу вместимостью 100 мл, доводят объем раствора метанолом до метки и перемешивают.

*Приготовление испытуемого раствора.* Навеску измельченного препарата (или аналогичное по содержанию определяемого витамина количество жидкого препарата), соответствующую примерно 60 мкг фитоменадиона, помещают в мерную колбу вместимостью 25 мл, добавляют 15 мл метанола, выдерживают в течение 5 мин при 60 °С, быстро охлаждают до комнатной температуры, доводят объем раствора метанолом до метки и перемешивают. При необходимости фильтруют через фильтр с размером пор 0,5 мкм.

При анализе субстанции витамина К<sub>1</sub> испытуемый раствор готовят так же, как стандартный раствор.

*Проведение анализа.* Подвижная фаза: метанол – метиленхлорид (92:8). Скорость элюирования 1 мл/мин. Последовательно хроматографируют стан-

дартный и испытуемый растворы в тех же условиях, что и витамины А, D и E (см. п. 2.1). Детектирование при 248 нм.

### 2.5. Определение $\beta$ -каротина

Содержание  $\beta$ -каротина в анализируемом препарате определяют спектрофотометрически после его экстракции.

Количество препарата, соответствующее примерно 300 мкг  $\beta$ -каротина (точная навеска), экстрагируют 10 мл диметилсульфоксида при встряхивании в течение 10 мин и выдерживают на водяной бане в течение 15 мин при 55 °С. Быстро охлаждают до комнатной температуры, переносят в цилиндр с притертой пробкой, прибавляют 25 мл гексана, 3 мл воды и встряхивают в течение 2–3 мин. После разделения слоев 3,0 мл экстракта (верхнего слоя) переносят в мерную колбу вместимостью 10 мл, доводят объем раствора гексаном до метки и перемешивают. Измеряют оптическую плотность полученного раствора в максимуме поглощения при длине волны 450 нм относительно гексана.

Содержание  $\beta$ -каротина вычисляют по формуле:

$$X, ME = \frac{1650000 \times A \times N \times G}{100 \times a \times A_{1\text{см}}^{1\%}} = \frac{16500 \times A \times N \times G}{2592 \times a},$$

где:  $A$  – оптическая плотность испытуемого раствора;

$N$  – разведение испытуемого раствора;

$G$  – средняя масса единицы лекарственной формы;

$a$  – навеска испытуемого препарата;

1650000 – активность 1 г  $\beta$ -каротина, ME;

$A_{1\text{см}}^{1\%}$  – удельный показатель поглощения  $\beta$ -каротина в гексане при длине волны 450 нм, равный 2592.

Анализ концентратов и субстанции  $\beta$ -каротина выполняют аналогичным образом.



### 3. ОПРЕДЕЛЕНИЕ ВОДОРАСТВОРИМЫХ ВИТАМИНОВ

Все водорастворимые витамины (за исключением витамина С в некоторых случаях) определяют методом высокоэффективной жидкостной хроматографии (см. раздел 1).

#### 3.1. Определение витаминов В<sub>1</sub>, В<sub>2</sub>, В<sub>5</sub>, В<sub>6</sub>, В<sub>С</sub>, С и рутина

Рекомендуемые концентрации витаминов в стандартном и испытуемом растворах:

Витамин В<sub>1</sub>: от 5 до 15 мкг/мл;

Витамин В<sub>2</sub>: от 3 до 8 мкг/мл;

Витамин В<sub>5</sub> (никотинамид и никотиновая кислота): от 2 до 5 мкг/мл;

Витамин В<sub>С</sub> (фолиевая кислота): от 3 до 8 мкг/мл;

Витамин В<sub>6</sub>: от 5 до 10 мкг/мл;

Витамин С: от 150 до 300 мкг/мл;

Рутин: от 100 до 200 мкг/мл.

*Приготовление подвижной фазы.* Раствор А: 0,240 г натрия пентансульфоната и 5 мл уксусной кислоты ледяной растворяют в смеси метанол – вода (25:75), переносят в мерную колбу вместимостью 250 мл, доводят объем раствора тем же растворителем до метки и перемешивают.

Раствор Б: 0,275 г натрия гептансульфоната и 5 мл уксусной кислоты ледяной растворяют в смеси метанол – вода (25:75), переносят в мерную колбу вместимостью 250 мл, доводят объем раствора тем же растворителем до метки и перемешивают.

Для получения подвижной фазы смешивают растворы А и Б в соотношении 5:3.

*Приготовление стандартного раствора.* В зависимости от состава анализируемого препарата готовят стандартный раствор витаминов рассматриваемой группы, содержащихся в этом препарате. Точные навески стандартных образцов витаминов В<sub>1</sub>, В<sub>2</sub>, В<sub>6</sub>, никотинамида, В<sub>С</sub> (фолиевой кисло-

ты), С, рутина, примерно равные содержанию этих витаминов в 1 таблетке (капсуле, дозе) анализируемого препарата, помещают в мерную колбу вместимостью 50 мл, добавляют 20 мл подвижной фазы, нагревают в течение 20 мин на водяной бане при 60 °С, охлаждают до комнатной температуры, доводят объем раствора подвижной фазой до метки и перемешивают.

*Приготовление испытуемого раствора.* Растирают 10 таблеток (содержимое 10 капсул) и отбирают точную навеску порошка, примерно равную массе одной таблетки или содержимого одной капсулы. При анализе жидких или гелеобразных образцов берут точную навеску, примерно равную массе одной дозы препарата. Навеску помещают в мерную колбу вместимостью 50 мл. Далее поступают, как при приготовлении стандартного раствора, начиная со слов «добавляют 20 мл подвижной фазы». При необходимости используют другое разведение для получения приемлемых для конкретных условий анализа концентраций витаминов.

*Проведение анализа.* Последовательно хроматографируют предварительно отфильтрованные через фильтр с размером пор 0,5 мкм стандартный и испытуемый растворы, проводя детектирование при 280 нм. Операцию повторяют не менее двух раз. Относительные времена удерживания рутин : витамин В<sub>1</sub> : витамин В<sub>2</sub> : витамин В<sub>С</sub> : витамин В<sub>6</sub> : витамин В<sub>5</sub> : витамин С ≈ 1 : 0,45 : 0,30 : 0,25 : 0,21 : 0,12.

### **3.1.1. Определение рутина отдельно от других водорастворимых витаминов**

Для уменьшения времени удерживания рутина используют подвижную фазу состава метанол – вода (44,5:55,5) с рН 2,4 (рН устанавливают, добавляя по каплям разбавленный раствор фосфорной кислоты). Остальные операции проводят аналогично п. 3.1 с той только разницей, что нагревание на в одяной бане при 60 °С проводят в течение 5 мин. Время удерживания рутина около 6 мин.

### 3.2. Определение витамина В<sub>3</sub>

*Подвижная фаза:* 0,05 М раствор калия фосфата однозамещенного (рН 2,8) – метанол (95:5).

*Приготовление стандартного раствора.* Готовят раствор стандартного образца витамина В<sub>3</sub> (пантотеновой кислоты, пантотената кальция или пантенола) в подвижной фазе с концентрацией около 200 мкг/мл в расчете на пантотеновую кислоту.

*Приготовление испытуемого раствора.* Точную навеску порошка растертых таблеток (содержимого капсул, жидкого или гелеобразного препарата), эквивалентную 10 мг витамина В<sub>3</sub>, помещают в мерную колбу вместимостью 50 мл, добавляют 20 мл подвижной фазы, встряхивают 2–3 мин, доводят объем раствора подвижной фазой до метки и перемешивают.

Перед проведением анализа стандартный и испытуемый растворы фильтруют через фильтр с размером пор 0,5 мкм.

*Проведение анализа.* Последовательно хроматографируют стандартный и испытуемый растворы, проводя детектирование при 205 нм. Остальные условия указаны в разделе 1. Операцию повторяют не менее 2-х раз. Время удерживания витамина В<sub>3</sub> около 8,5 мин.

### 3.3. Определение витамина В<sub>12</sub>

#### *Методика 1*

Подвижная фаза: метанол – вода (65:35).

*Приготовление стандартного раствора.* Готовят раствор стандартного образца цианокобаламина в воде, имеющий концентрацию около 0,5 мкг/мл.

*Приготовление испытуемого раствора.* Растирают 10 таблеток (содержимое 10 капсул) и отбирают точную навеску порошка, эквивалентную примерно 10 мкг цианокобаламина (при анализе жидких или гелеобразных образцов отбирают точный объем или берут точную навеску, в которых содержание цианокобаламина примерно равно его содержанию в одной дозе препарата). Навеску помещают в коническую колбу вместимостью 50 мл, до-

бавляют 20,0 мл воды и энергично встряхивают 2–3 мин. Раствор фильтруют через фильтр с размером пор 0,5 мкм, отбрасывая первые 5 мл фильтрата (в случае жидких образцов раствор тщательно перемешивают).

*Проведение анализа.* Инжектируемый объем не менее 50 мкл. Остальные условия указаны в разделе 1. Последовательно хроматографируют стандартный и испытуемый растворы, проводя детектирование при 550 нм. Операцию повторяют не менее 2-х раз. Время удерживания витамина В<sub>12</sub> около 5 мин.

### ***Методика 2***

Подвижная фаза: 1 % раствор динатрия гидрофосфата безводного (рН 3,5) – метанол (30:70).

*Приготовление стандартного раствора.* Готовят раствор стандартного образца цианокобаламина в воде с концентрацией около 0,5 мкг/мл.

*Приготовление испытуемого раствора.* Растирают 10 таблеток (содержимое 10 капсул) и отбирают точную навеску порошка, эквивалентную примерно 10 мкг цианокобаламина (при анализе жидких или гелеобразных образцов отбирают точный объем или берут точную навеску с содержанием цианокобаламина, примерно равным его содержанию в одной дозе препарата). Добавляют 20,0 мл подвижной фазы и встряхивают в течение 5 мин. Полученный раствор фильтруют через фильтр с размером пор 0,5 мкм, отбрасывая первые 5 мл фильтрата (в случае жидких образцов раствор тщательно перемешивают).

*Проведение анализа.* Инжектируемый объем не менее 50 мкл. Остальные условия указаны в разделе 1. Последовательно хроматографируют стандартный и испытуемый растворы, проводя детектирование при 361 нм. Операцию повторяют не менее 2-х раз. Время удерживания витамина В<sub>12</sub> около 5 мин.

### ***Методика 3***

*Определение методом спектрофотометрии.* Готовят раствор препарата в воде с концентрацией 20–25 мкг/мл. Измеряют оптическую плотность

полученного раствора на спектрофотометре в максимуме поглощения при длине волны 361 нм в кювете с толщиной слоя 10 мм.

Параллельно измеряют оптическую плотность раствора СО цианокобаламина.

В качестве раствора сравнения используют воду.

При анализе инъекционных растворов содержание цианокобаламина в 1 мл препарата в микрограммах ( $X$ ) вычисляют по формуле:

$$X = \frac{A \times a_0 \times N \times 10^6}{A_0 \times V},$$

где:  $A$  – оптическая плотность испытуемого раствора;

$A_0$  – оптическая плотность раствора СО цианокобаламина;

$a_0$  – навеска СО цианокобаламина (в пересчете на 100 % вещество), в граммах;

$N$  – разведение;

$V$  – объем препарата, взятый для анализа, в миллилитрах.

При анализе субстанций содержание цианокобаламина ( $X$ ) в субстанции в процентах ( $X$ ) вычисляют по формуле:

$$X = \frac{A \times C_0 \times N \times 100}{A_0 \times a},$$

где:  $A$  – оптическая плотность испытуемого раствора;

$A_0$  – оптическая плотность раствора СО цианокобаламина;

$C_0$  – концентрация раствора СО цианокобаламина (в пересчете на 100 % вещество), в г/мл;

$a$  – навеска цианокобаламина (в пересчете на 100 % вещество), в граммах;

$N$  – разведение испытуемой субстанции.

### **Примечания**

1. Приготовление раствора СО цианокобаламина. Около 0,05 г (точная навеска) СО цианокобаламина помещают в мерную колбу вместимостью 100 мл, прибавляют 80 мл воды, взбалтывают 10 мин, доводят объем раствора водой до метки и перемешивают (раствор А). 2,0 мл полученного раствора

переносят в мерную колбу вместимостью 50 мл, доводят объем раствора водой до метки и перемешивают.

Срок годности раствора А – 1 мес. при хранении в защищенном от света месте.

2. При отсутствии СО цианокобаламина можно использовать значение удельного показателя поглощения цианокобаламина при длине волны 361 нм, равное 207.

### 3.4. Определение *d*-биотина

*Приготовление подвижной фазы.* К 1 г натрия перхлората прибавляют 75 мл ацетонитрила и 1 мл фосфорной кислоты; после растворения добавляют воду до 1 л и доводят значение рН до 4,5 добавлением 0,1 М раствора натрия гидроксида.

*Приготовление стандартного раствора.* Готовят раствор стандартного образца *d*-биотина, имеющий концентрацию около 3 мкг/мл.

*Приготовление испытуемого раствора.* Растирают 10 таблеток (содержимое 10 капсул) и отбирают точную навеску порошка, примерно эквивалентную 75 мкг *d*-биотина. Аналогичную навеску берут при анализе жидких или гелеобразных образцов. Навеску помещают в мерную колбу вместимостью 25 мл, добавляют 15 мл воды, нагревают на водяной бане при 60 °С в течение 5 мин, охлаждают до комнатной температуры, доводят объем раствора водой до метки и перемешивают.

Перед проведением анализа стандартный и испытуемый растворы фильтруют через фильтр с размером пор 0,5 мкм.

При анализе субстанции биотина испытуемый раствор готовят так же, как стандартный раствор.

*Проведение анализа.* Последовательно хроматографируют стандартный и испытуемый растворы на колонке 250 × 4,6 мм, заполненной октилсиланом с размером частиц 5 мкм, проводя детектирование при 200 нм. Остальные условия указаны в разделе 1. Операцию повторяют не менее трех раз. Время удерживания *d*-биотина около 20 мин.

### 3.5. Титриметрическое определение витамина С

Растирают 10 таблеток (содержимое 10 капсул) и отбирают точную навеску порошка, примерно эквивалентную 0,1 г аскорбиновой кислоты. При анализе жидких или гелеобразных образцов берут аналогичную навеску. Навеску помещают в мерную колбу вместимостью 100 мл, растворяют в 10 мл воды дистиллированной и 10 мл 2 % раствора хлористоводородной кислоты, встряхивая в течение 10 мин. Объем полученного раствора доводят водой до метки, перемешивают и фильтруют; первые 10 мл фильтрата отбрасывают. 10,0 мл полученного раствора помещают в коническую колбу вместимостью 100 мл, прибавляют 1 мл 2 % раствора хлористоводородной кислоты, 0,5 мл 1 % раствора калия йодида, 2 мл 0,5 % раствора крахмала, воду до общего объема 20 мл и титруют 0,00167 М раствором калия йодата до появления стойкого светло-синего окрашивания.

Параллельно проводят контрольный опыт.

1 мл 0,00167 М раствора калия йодата соответствует 0,8824 мг  $C_6H_8O_6$  (аскорбиновой кислоты).

## 17. ОПРЕДЕЛЕНИЕ АКТИВНОСТИ ФЕРМЕНТНЫХ ПРЕПАРАТОВ (ОФС 42-0115-09)

Фермент ( $E$ ) – это белок, обладающий каталитическими свойствами в реакции преобразования субстрата ( $S$ ) в продукт ( $P$ ).

### Классификация ферментов

Согласно международной номенклатуре (табл. 17.1), все ферменты подразделяются на 6 классов согласно типам катализируемых ими реакций. Принадлежностью фермента к тому или иному классу определяются особенности измерения его активности, описываемые в частных фармакопейных статьях.

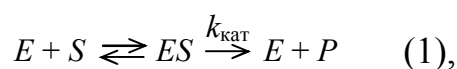
Таблица 17.1

### Классификация ферментов

№ класса	Название класса ферментов	Типы катализируемых реакций
1	Оксидоредуктазы	Окислительно-восстановительные
2	Трансферазы	Перенос атомных групп и молекулярных остатков
3	Гидролазы	Гидролиз
4	Лиазы	Негидролитическое расщепление С-С, С-О, С-N, С-S, Р-О связей, расщепление и образование двойных связей
5	Изомеразы	Изомеризация
6	Лигазы	Соединение двух молекул с использованием высокоэнергетических соединений

Принцип, положенный в основу всех методов определения активности фермента ( $E$ ), заключается в регистрации скорости исчезновения субстрата ( $S$ ) (то есть вещества, на которое действует фермент) или скорости образования продукта реакции ( $P$ ).

Простейшей схемой для описания кинетики ферментативных реакций является, так называемая, двухстадийная схема:



где:  $E$  – фермент;

$S$  – субстрат;



$P$  – продукты реакции;  
 $k_{\text{кат}}$  – каталитическая константа.

Начальная скорость ( $v_o$ ) катализируемой ферментом реакции, на которой расходом субстрата можно пренебречь, описывается уравнением Михаэлиса-Ментен (2):

$$v_o = \frac{k_{\text{кат}} \times [E]_0 \times [S]_0}{K_m + [S]_0} = \frac{V_{\text{макс}} \times [S]_0}{K_m + [S]_0} \quad (2),$$

где:  $V_{\text{макс}} = k_{\text{кат}} \times [E]_0$  – максимальная скорость реакции;  
 $K_m$  – константа Михаэлиса.

Для аллостерических ферментов начальная скорость ферментативной реакции не подчиняется уравнению Михаэлиса-Ментен.

Для определения скорости ферментативной реакции через определенные промежутки времени отбирают пробы из реакционной смеси и проводят количественное определение методами, основанными чаще всего на спектральных свойствах субстрата или продукта реакции.

### **Требования к условиям проведения ферментативной реакции**

Ферментативная реакция должна проводиться в строго определенных условиях с учетом следующих факторов.

**1. Начальная скорость реакции ( $v_o$ ).** Скорость ферментативной реакции количественно можно измерить по убыли субстрата или по образованию продукта реакции.

Типичные кинетические кривые ферментативной реакции приведены на рис. 17.1. Для каждой ферментативной реакции могут быть подобраны условия, при которых начальный участок кривой линеен, т. е. зависимость концентрации образовавшегося продукта или израсходованного субстрата от времени наблюдения имеет прямо пропорциональный характер.

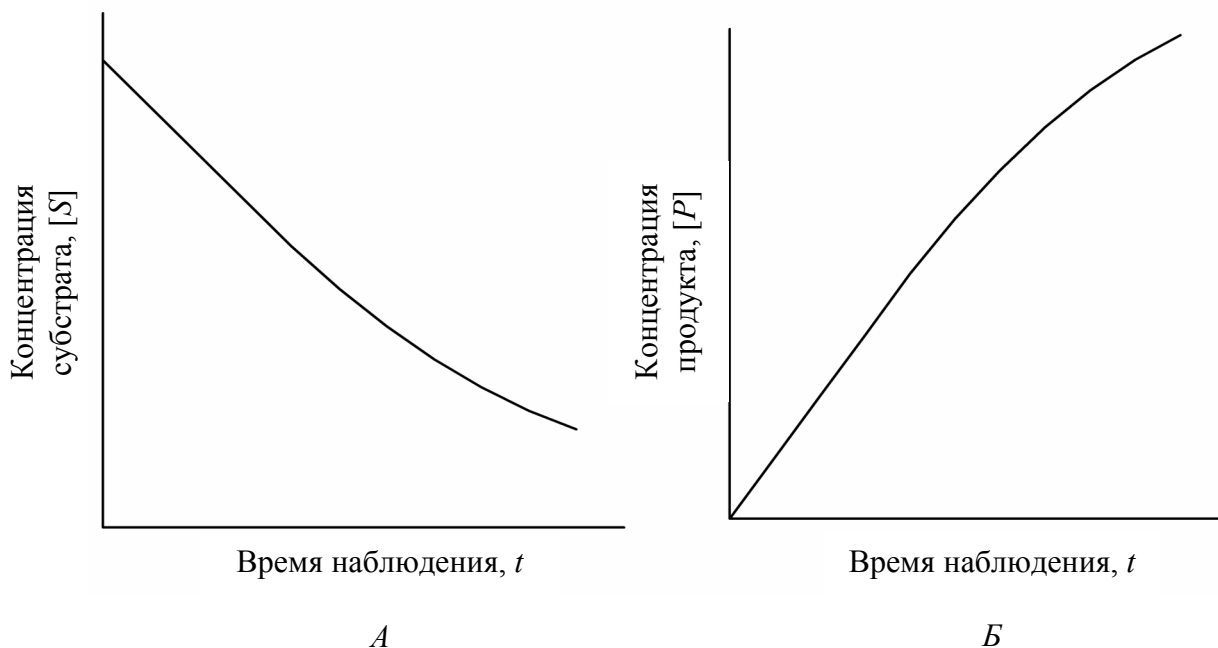


Рис. 17.1. Типичные кинетические кривые ферментативной реакции  
*A* – регистрация по скорости исчезновения субстрата реакции;  
*B* – регистрация по скорости образования продукта реакции

Начальная скорость реакции ( $v_o$ ) определяется как тангенс угла наклона линейного участка кривой.

Поскольку длительность прямолинейного участка кинетической кривой от опыта к опыту несколько изменяется, время инкубации (при использовании метода отбора проб) должно составлять не более 70 % и не менее 20 % времени соответствующего прямолинейного участка.

**2. Концентрация субстрата ( $[S]_0$ ).** В большинстве случаев зависимость начальной скорости ферментативной реакции ( $v_o$ ) от начальной концентрации субстрата ( $[S]_0$ ), согласно уравнению Михаэлиса-Ментен (2) описывается гиперболической функцией (рис. 17.2a).

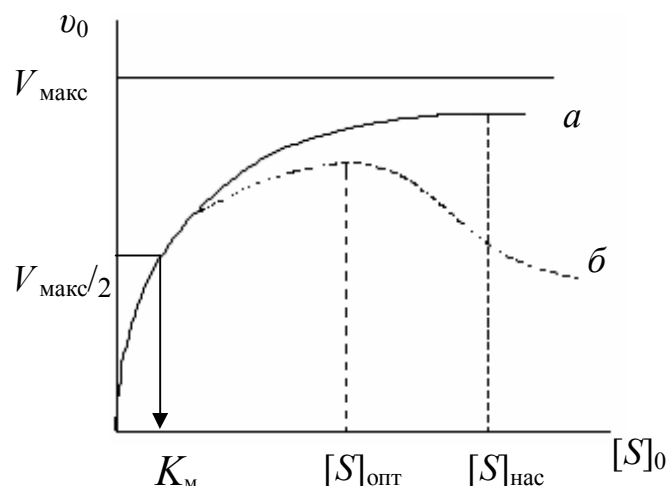


Рис. 17.2. Зависимость начальной скорости реакции  $v_0$  от начальной концентрации субстрата  $[S]_0$ .

- $a$  – ферментативный процесс, подчиняющийся уравнению Михаэлиса-Ментен;
- $b$  – процесс, для которого характерно ингибирование фермента субстратом;
- $[S]_0$  – начальная концентрация субстрата;
- $[S]_{\text{нас}}$  – насыщающая концентрация субстрата;
- $[S]_{\text{опт}}$  – оптимальная концентрация субстрата;
- $V_{\text{макс}}$  – максимальная скорость реакции;
- $K_M$  – константа Михаэлиса

Начальная скорость реакции ( $v_0$ ) зависит от начальной концентрации субстрата ( $[S]_0$ ) вплоть до его насыщающей концентрации. Под насыщающей концентрацией ( $[S]_{\text{нас}}$ ) понимают такую концентрацию субстрата, при которой начальная скорость реакции практически перестает повышаться при дальнейшем увеличении концентрации субстрата, стремясь к своему предельному значению, называемому максимальной скоростью реакции  $V_{\text{макс}}$  (рис. 17.2*a*). Отрезок на абсциссе, соответствующий скорости, равной половине максимальной, будет представлять собой  $K_M$ . При проведении ферментативной реакции реакционная смесь должна содержать такое количество субстрата, которое обеспечит насыщение фермента в течение всего хода определения (количество субстрата, взятого для проведения ферментативной реакции, должно быть примерно на 30 % выше насыщающей концентрации).

Если форма кривой зависимости начальной скорости реакции ( $v_o$ ) от начальной концентрации субстрата ( $[S]_0$ ) отличается от гиперболической, определение параметров по уравнению Михаэлиса-Ментен невозможно. Такие отклонения наблюдаются в случае ингибирования или активации фермента субстратом, а также при работе с аллостерическими ферментами. В этом случае оптимальной концентрацией субстрата является та концентрация, при которой начальная скорость реакции максимальна ( $[S]_{\text{опт}}$ ) (точка перегиба на экспериментальной кривой зависимости начальной скорости реакции от начальной концентрации субстрата) (рис. 17.2б).

После выбора насыщающей концентрации субстрата необходимо проверить, сохраняется ли при ней линейная зависимость  $[P]$  от  $t$ .

В качестве субстратов используются как природные вещества, такие как альбумин, казеин, крахмал, так и синтетические. Природные субстраты ферментов используют большей частью для подтверждения подлинности. Синтетические субстраты обеспечивают более высокую точность и лучшую воспроизводимость при количественном определении ферментативной активности.

**3. Концентрация фермента ( $[E]_0$ ).** В соответствии с уравнением Михаэлиса-Ментен начальная скорость ферментативной реакции ( $v_o$ ) в подавляющем большинстве случаев линейно зависит от концентрации фермента ( $[E]_0$ ). Выбор оптимальной для каждого метода концентрации фермента осуществляется экспериментально при помощи построения кривой зависимости начальной скорости реакции от концентрации фермента (рис. 17.3).

После выбора начальной концентрации фермента необходимо проверить, сохраняется ли при ней линейная зависимость  $[P]$  от  $t$  при выбранном значении насыщающей концентрации субстрата.

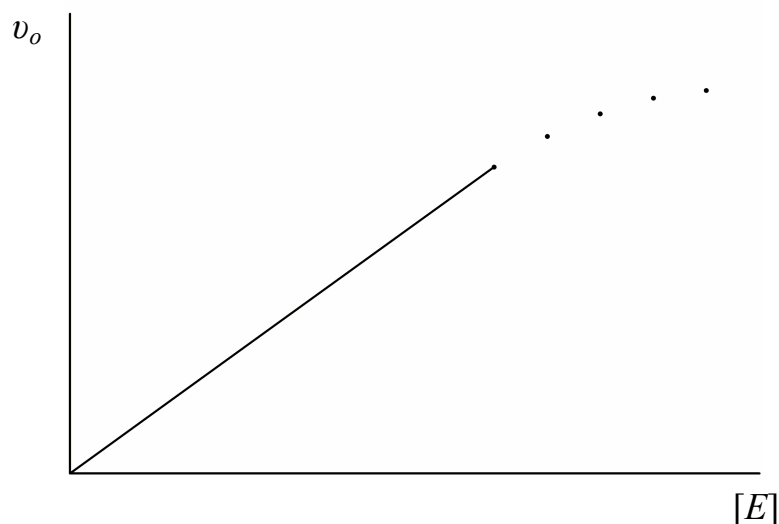


Рис. 17.3. Зависимость начальной скорости реакции  $v_0$  от начальной концентрации фермента  $[E]_0$

**4. Температура.** Особенностью ферментативных реакций является наличие колоколообразной зависимости скорости реакции от температуры в достаточно широком интервале температур, которая характеризуется «температурным оптимумом» реакции. Эта особенность объясняется наложением двух эффектов: возрастанием скорости реакции при увеличении температуры и ускорением тепловой денатурации белковой молекулы, приводящей к инактивации фермента при достаточно высоких температурах. Обычно ферментативную реакцию рекомендуется проводить в термостате при температуре  $(37 \pm 0,1)$  °С, если не указано иначе в частной фармакопейной статье. Предварительно каждый из реагентов нагревают до температуры 37 °С.

**5. pH.** Типичная кривая, описывающая для большинства ферментов pH-зависимость начальной скорости ферментативной реакции при наличии двух ионогенных групп в активном центре фермента, приведена на рис. 17.4.

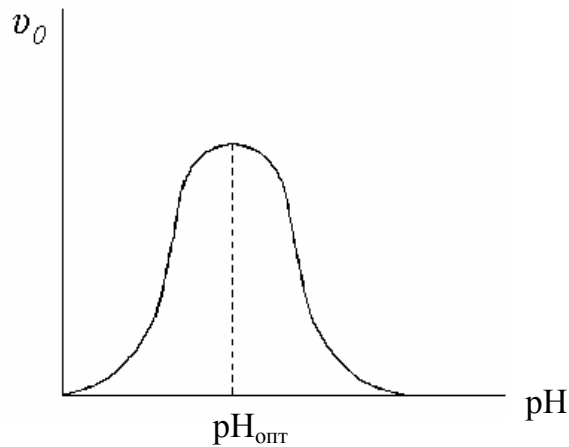


Рис. 17.4. Зависимость начальной скорости реакции  $v_0$  от значения  $\text{pH}$

Определение активности следует проводить при оптимальном значении  $\text{pH}$ , определенном при выбранных значениях концентрации фермента и насыщающей концентрации субстрата, использовании буферного раствора того состава, который не ингибирует фермент и температуре  $(37 \pm 0,1)^\circ\text{C}$ , если нет других указаний в частной фармакопейной статье.

После выбора оптимального значения  $\text{pH}$  необходимо проверить, сохраняется ли при этом  $\text{pH}$  линейная зависимость  $[P]$  от  $t$  при выбранных значениях концентрации фермента и насыщающей концентрации субстрата.

**6. Кофакторы.** Существуют ферменты, для проявления каталитических свойств которых необходимо присутствие кофакторов – веществ, с помощью которых происходит активация ферментов. Кофакторами могут выступать один или несколько неорганических ионов, таких как  $\text{Fe}^{2+}$ ,  $\text{Mn}^{2+}$ ,  $\text{Mg}^{2+}$ ,  $\text{Zn}^{2+}$ , или комплексная органическая или металлоорганическая молекула, называемая коферментом.

Для определения оптимальной концентрации кофактора следует построить кривую зависимости начальной скорости реакции от начальной концентрации кофактора, аналогичную зависимости начальной скорости реакции от начальной концентрации субстрата, и по этой кривой выбрать насыщающую концентрацию кофактора.

После выбора насыщающей концентрации кофактора необходимо проверить, сохраняется ли при ней линейная зависимость  $[P]$  от  $t$ .

Конкретные параметры ферментативной реакции указываются в частных фармакопейных статьях.

### **Способы детекции**

Для количественной регистрации скорости ферментативной реакции используют спектрофотометрические, флуоресцентные и хемилюминесцентные методы детекции, основанные на спектральных свойствах субстрата или продукта реакции, а также электрохимические методы, такие как потенциометрия, амперометрия и др. Для одних видов анализа детекция может проводиться непрерывно в ходе реакции, для других – после ее остановки.

Способ остановки ферментативной реакции должен быть указан в частной фармакопейной статье.

### **Единицы измерения ферментативной активности**

Активность фермента измеряется количеством субстрата, преобразованного в продукт в единицу времени.

Активность ферментов выражается в Международных единицах (МЕ) или единицах действия (ЕД).

МЕ – это такое количество фермента, которое при заданных условиях катализирует превращение одного микромоля субстрата за 1 мин (или одного микроэквивалента затронутых реакцией групп в тех случаях, когда атакуется более одной группы в каждой молекуле субстрата).

ЕД – это условная единица, величина которой указывается в частных фармакопейных статьях.

Нормируются:

*Удельная активность препарата* – выражается в единицах ферментативной активности фермента (МЕ или ЕД) на 1 мг препарата или на 1 мг белка (в последнем случае, удельная активность характеризует чистоту препарата).

Определение содержания белка в препарате проводят одним из методов, приведенных в общей фармакопейной статье «Определение белка».

*Доза* – выражается в единицах ферментативной активности (МЕ или ЕД) на единицу лекарственной формы.

Перевод единиц активности ЕД в МЕ и обратно осуществляется опытным путем на основании статистически достаточного материала, обработанного по общей фармакопейной статье «Статистическая обработка результатов определения специфической фармакологической активности лекарственных средств биологическими методами».

### **Определение активности ферментных препаратов в сравнении со стандартным образцом**

С целью снижения погрешности методов определения ферментативной активности необходимо проводить определение ферментативной активности препарата в сравнении со стандартным образцом данного фермента.

Определение ферментативной активности испытуемого препарата и стандартного образца проводят в одинаковых условиях опыта.

Активность препарата ( $A$ ) в соответствующих единицах (МЕ или ЕД) вычисляют по формуле:

$$A = \frac{A_0}{P_0} \times P \times K,$$

где:  $A_0$  – ферментативная активность стандартного образца, в единицах (МЕ или ЕД) на миллиграмм белка или препарата;

$P_0$  – величина измеряемого параметра для стандартного образца;

$P$  – величина измеряемого параметра для испытуемого препарата;

$K$  – коэффициент, выравнивающий концентрации растворов испытуемого препарата и стандартного образца.

### **Определение активности иммобилизованных ферментов**

Иммобилизованными называются ферменты, молекулы которых физически или химически связаны с каким-либо носителем. В качестве носителей



могут быть использованы природные и синтетические полимеры, органические низкомолекулярные носители, неорганические материалы. В зависимости от природы носителя иммобилизованные ферменты могут существовать в форме гелей, пленок, гранул, макропористых порошков и в других формах.

Активность иммобилизованных ферментов может нормироваться на массу носителя или его площадь.

Кинетические характеристики иммобилизованных ферментов, численно определяемые константой Михаэлиса  $K_M$  и каталитической константой  $k_{кат}$ , могут существенно измениться в зависимости от природы носителя и способа иммобилизации. Поэтому для корректного определения активности иммобилизованных ферментов необходим повторный подбор условий.

## **18. ОПРЕДЕЛЕНИЕ АМИННОГО АЗОТА МЕТОДАМИ ФОРМОЛЬНОГО И ЙОДОМЕТРИЧЕСКОГО ТИТРОВАНИЯ** (ОФС 42-0091-08)

Определение азота свободных аминных групп в препаратах аминокислот, пептидов, белков и других с содержанием азота 1,5–5,0 мг в 1 мл испытуемого раствора проводят методом формольного титрования (метод Серенсена), основанным на защите формальдегидом свободных аминных групп (образование оснований Шиффа) и алкалиметрическом титровании эквивалентного количества карбоксильных групп. Метод неприменим в присутствии ионов аммония, завышающих результаты определения.

Определение аминного азота в препаратах с более низким его содержанием (около 0,01–0,06 мг в 1 мл испытуемого раствора) проводят методом Попе-Стевенса. Метод основан на взаимодействии аминокислот в щелочном растворе с ионами двухвалентной меди и последующем йодометрическом титровании.

### **Метод формольного титрования (метод Серенсена)**

К точной навеске или точному объему (указывают в частной фармакопейной статье) испытуемого образца прибавляют воду до объема 20 мл. При необходимости раствор нейтрализуют потенциометрически до pH 7,0, добавляя 0,1 М раствор натрия гидроксида или 0,1 М раствор хлористоводородной кислоты. По окончании нейтрализации добавляют от 2 до 10 мл (указывают в частной фармакопейной статье) раствора формальдегида 35 %, нейтрализованного в день анализа 10 % раствором натрия гидроксида до pH 7,0, перемешивают и титруют 0,1 М раствором натрия гидроксида до значения pH 9,1, не изменяющегося при перемешивании в течение 2 мин, или до появления слабозеленого окрашивания (индикатор – 1 % раствор фенолфталеина).

Параллельно проводят контрольный опыт.

1 мл 0,1 М раствора натрия гидроксида соответствует 1,4 мг аминного азота.

## Метод йодометрического титрования (метод Попе-Стевенса)

В мерную колбу вместимостью 50 мл помещают точную навеску испытуемого образца, прибавляют 4 мл воды, 0,5 мл 0,1 % раствора тимолфталейна, перемешивают и по каплям добавляют 0,5 М раствор натрия гидроксида до слабого голубого окрашивания. Прибавляют 20 мл суспензии меди фосфата, перемешивают. При исчезновении осадка добавляют еще 5 мл суспензии меди фосфата, объем раствора в колбе доводят водой до метки, перемешивают и фильтруют через плотный бумажный фильтр (синяя лента). Фильтрат должен быть прозрачным. Отбирают 10 мл фильтрата в коническую колбу, прибавляют 0,4 мл уксусной кислоты ледяной, добавляют 7,5 мл 10 % раствора калия йодида и выделившийся йод титруют 0,01 М раствором натрия тиосульфата. В конце титрования, когда раствор примет соломенно-желтую окраску, добавляют 1,5 мл раствора крахмала и продолжают титрование до исчезновения появившейся синей окраски.

Параллельно проводят контрольный опыт.

1 мл 0,01 М раствора натрия тиосульфата соответствует 0,28 мг аминного азота.

### Примечания

1. Приготовление раствора меди(II) хлорида. В мерную колбу вместимостью 1000 мл помещают 27,3 г меди(II) хлорида, растворяют в 500 мл воды, доводят объем раствора водой до метки и перемешивают.

2. Приготовление раствора натрия фосфата.

А) 68,5 г натрия фосфата додекагидрата помещают в мерную колбу вместимостью 1000 мл, растворяют в 500 мл воды, доводят объем раствора водой до метки и перемешивают

или

Б) 64,5 г натрия фосфата двузамещенного 12-водного помещают в мерную колбу вместимостью 1000 мл, растворяют в 500 мл воды, освобожденной от углерода диоксида кипячением, прибавляют 7,2 г натрия гидроксида, доводят объем раствора водой до метки и перемешивают.

3. Приготовление боратного буферного раствора. В мерную колбу вместимостью 1000 мл помещают 28,6 г натрия тетрабората, растворяют в 750 мл воды, прибавляют 50 мл 1 М раствора хлористоводородной кислоты, доводят объем раствора водой до метки и перемешивают (рН 8,8).

4. Приготовление суспензии меди фосфата. Смешивают 1 объем раствора меди(II) хлорида с 2 объемами раствора натрия фосфата и 2 объемами боратного буферного раствора.

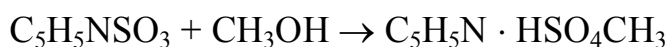
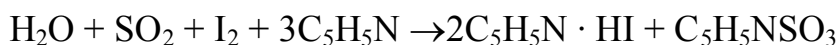
Раствор готовят перед использованием.

## 19. ОПРЕДЕЛЕНИЕ ВОДЫ (ОФС 42-0086-08)

### 1. Метод К. Фишера (полумикрометод)

Метод основан на химическом взаимодействии воды с компонентами реактива К. Фишера (йодсернистый реактив).

Реактив К.Фишера представляет собой раствор серы диоксида, йода и пиридина в метаноле. Взаимодействие реактива с водой протекает в две стадии стехиометрически по уравнениям:



Используемые растворы и реактивы должны быть безводными. Их хранят и применяют в условиях, исключающих возможность воздействия на них атмосферной влаги.

В имеющихся в продаже йодсернистых реактивах часто пиридин заменяют на другие основания. Использование реактивов такого состава должно быть предварительно валидировано для подтверждения в каждом конкретном случае стехиометрии реакции и отсутствия несовместимости между испытуемым веществом и реактивом.

При определении воды в твердых веществах, нерастворимых в метаноле, тонко измельченную навеску вещества взбалтывают с метанолом, после чего титруют реактивом К. Фишера. Некоторые вещества или смеси можно растворять в безводной уксусной кислоте, хлороформе, пиридине и других растворителях.

Пропанол и другие алканола имеют большую растворяющую способность для молекул с длинной цепью и могут использоваться как таковые или в смеси с метанолом при анализе высокомолекулярных соединений. 2-Метоксиэтанол (монометиловый эфир этиленгликоля) применяют в тех случаях, когда в присутствии метанола протекают побочные реакции (этерификация, образование кеталей и т. п.). Однако титрование в этом растворителе протекает медленнее по сравнению с метанолом. Хлороформ является хо-

рошим растворителем для жиров и может использоваться в смеси с метанолом, содержание которого обычно составляет 50 %, но не менее 25 %. Формамид улучшает растворимость полярных веществ и может добавляться в метанол для определения воды в протеинах. Не рекомендуется использование в качестве рабочей среды чистых апротонных растворителей, которые нарушают стехиометрию реакции К. Фишера.

Время взбалтывания навески с метанолом, а также растворитель, должны быть указаны в частной фармакопейной статье.

С помощью реактива К. Фишера может быть определена как гигроскопическая, так и кристаллизационная вода. При этом воду можно определять в органических и неорганических соединениях, в различных растворителях и летучих веществах.

**Прибор.** Прибор для титрования по методу К. Фишера представляет собой закрытую систему, состоящую из бюретки, снабженной осушительной трубкой, сосуда для подачи реактива и колбы для титрования, соединенных с бюреткой. Колба для титрования представляет собой сосуд вместимостью 60–100 мл с двумя платиновыми электродами, трубкой для подвода азота, трубкой, заполненной осушающим агентом, и пробкой, в которую вставляется кончик бюретки. Испытуемое вещество вносят в сосуд через трубку, расположенную с противоположной стороны по отношению к трубке-осушителю, и закрываемую притертой пробкой. Перемешивание раствора в процессе титрования осуществляют при помощи магнитной мешалки или продуванием высушенного азота через раствор.

Конечную точку титрования определяют амперометрически. Электрическая схема состоит из потенциометра с сопротивлением 2000 Ом, подключенного к источнику постоянного тока с напряжением 1,5 В и обеспечивающего необходимую разность потенциалов. Разность потенциалов отрегулирована таким образом, чтобы через платиновые электроды, соединенные последовательно с микроамперметром, проходил небольшой начальный ток.

При прибавлении реактива стрелка микроамперметра отклоняется, но сразу же возвращается в исходное положение. В конце реакции получаемое отклонение должно оставаться неизменным не менее 30 с.

Конечную точку титрования допускается определять визуально по изменению окраски титруемой жидкости от желтой до красновато-коричневой при условии обеспечения необходимой точности. При этом необходимо проводить контрольный опыт.

Если нет других указаний в частной фармакопейной статье, используют методику А.

**Методика А.** Точную навеску испытуемого вещества, содержащую приблизительно от 30 до 50 мг воды, помещают в сосуд для титрования, в который предварительно внесено 5,0 мл метанола безводного. Перемешивают 1 мин и титруют реактивом К. Фишера, прибавляя его при приближении к конечной точке по 0,1–0,05 мл.

Параллельно проводят контрольный опыт (титруют 5,0 мл метанола безводного).

**Методика Б.** Около 20 мл метанола безводного или растворителя, указанного в частной фармакопейной статье, помещают в сосуд для титрования и титруют реактивом К. Фишера, определяя конечную точку титрования амперометрически. Затем в сосуд для титрования вносят точную навеску испытуемого вещества, указанную в частной фармакопейной статье. Смесь перемешивают в течение 1 мин и снова титруют реактивом К. Фишера, определяя конечную точку титрования амперометрически.

**Методика В.** Около 10 мл метанола безводного или растворителя, указанного в частной фармакопейной статье, помещают в сосуд для титрования и титруют йодсернистым реактивом, определяя конечную точку титрования амперометрически.

Затем быстро вносят в сосуд для титрования указанное количество испытуемого вещества и точно отмеренный объем йодсернистого реактива,

взятый с избытком приблизительно на 1 мл или объем, указанный в частной фармакопейной статье. Сосуд закрывают пробкой, выдерживают в защищенном от света месте в течение 1 мин или в течение времени, указанного в частной фармакопейной статье, периодически перемешивая содержимое сосуда. Избыток йодсернистого реактива титруют до первоначального значения силы тока, используя метанол безводный или растворитель, указанный в частной фармакопейной статье, к которому было прибавлено точно известное количество воды, эквивалентное около 2,5 мг/мл.

## 2. Микроопределение воды (кулонометрический метод)

При кулонометрическом титровании необходимый для реакции К. Фишера йод образуется при анодном окислении йодид-иона:



Образующийся йод реагирует с присутствующей водой и диоксидом серы в присутствии основания. Йод потребляется до тех пор, пока в среде присутствует вода. Избыток йода указывает на достижение конечной точки титрования. Количество оттитрованной воды пропорционально количеству электричества, пропущенному через ячейку.

1 моль йода соответствует 1 молю воды, а количество электричества 10,71 Кл соответствует 1 мг воды.

Вследствие малого тока титрования кулонометрическое определение применяется для количественного определения микроколичеств воды: от 10 мкг до 10 мг.

Правильность и точность метода должны быть обеспечены устранением атмосферной влаги из системы.

**Прибор.** Главным блоком прибора является кулонометрическая ячейка. Наиболее часто используемая ячейка состоит из анодного отделения, в котором протекает реакция К. Фишера, и меньшего по объему катодного отделения, в котором протекает катодная реакция восстановления. Каждое отделение содержит платиновый электрод. Анодное отделение заполняется аноли-



том, в качестве которого используется модифицированный реактив К. Фишера, содержащий йодид-анион вместо йода. Катодное отделение заполняется подходящим католитом. Отделения разделены диафрагмой, предотвращающей смешение двух растворов. Поскольку диффузия активных компонентов не может быть полностью исключена диафрагмой, компоненты католита должны быть совместимы с анолитом. Могут использоваться и однокамерные ячейки без диафрагмы. В этом случае анодная и катодная реакции протекают в одном и том же объеме электролита, поэтому катодная реакция восстановления не должна давать продукты, способные окисляться на аноде, что привело бы к завышенным результатам определения.

Реакционная ячейка должна поддерживаться в абсолютно сухом состоянии. Небольшой избыток йода удаляет последние следы влаги из реактива. Если реактив бесцветен, абсорбированная влага должна быть удалена перед заливкой реактива в ячейку добавлением 5 % раствора йода в метаноле до восстановления светло-коричневой окраски. Заливка реактива в анодное отделение производится через сухую воронку; при этом снова может произойти обесцвечивание. После добавления реактива ячейка немедленно герметизируется. Перед титрованием удаляют из анолита избыток элементарного йода инъекцией малых количеств воды или (лучше) водного метанола. Катодное отделение также должно быть безводным. Небольшой избыток элементарного йода в католите не оказывает влияния на титрование.

Анализируемая проба вводится в анолит шприцем через прокладку. Ввод твердых проб невозможен, так как нельзя открывать титр-ячейку. Поэтому твердые пробы вводятся в виде раствора после растворения в подходящем растворителе, или вода высвобождается из пробы в трубчатой печи при нагревании и переносится в анолит потоком сухого газа. Газы вводятся в анолит через трубку для ввода газа (барботер).

Объем пробы не должен превышать 10 мл. Обычно в ячейку дозируется 0,5–5,0 мл жидкой пробы. Газовые пробы вводятся в объеме от 100 мл до 10 л.

**Методика.** Отделение реакционной ячейки заполняют электролитом для микроопределения воды согласно инструкциям изготовителя. Кулонометрическое титрование выполняют до установления конечной точки.

Точное количество испытуемого вещества, указанное в частной фармакопейной статье, вносят в реакционную ячейку и перемешивают в течение 30 с или в течение времени, указанного в частной фармакопейной статье. Снова титруют до установления конечной точки.

При использовании испарителя точную навеску испытуемого вещества, указанную в частной фармакопейной статье, помещают в трубку и нагревают. После выпаривания воды из образца в ячейку проводят титрование.

Проводят контрольный опыт и вычисляют содержание воды в испытуемом веществе в процентах.

*Проверка точности.* Между двумя последовательными титрованиями, вводят точно взвешенное количество воды – такое же, как в определяемом образце, и выполняют кулонометрическое титрование. Результат должен быть в пределах от 97,5 до 102,5 % для содержания 1000 мкг воды в образце и в пределах от 90,0 до 110,0 % для содержания 100 мкг воды в образце.

### **3. Определение воды методом дистилляции**

**Прибор.** Определение проводят в приборе (рис. 19.1), состоящем из стеклянной круглодонной колбы (1) вместимостью от 250 до 500 мл, приемника (2), представляющего собой градуированную пробирку или бюретку вместимостью 6–10 мл с ценой деления 0,1 мл, и холодильника (3).

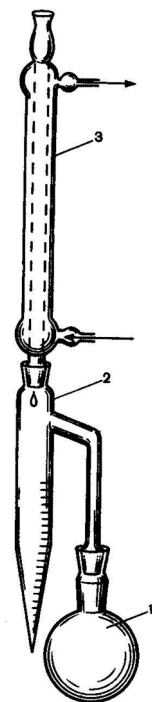


Рис. 19.1. Прибор для определения воды методом дистилляции  
1 – колба, 2 – приемник, 3 – холодильник

**Методика.** В колбу (1) отвешивают с точностью до 1 % указанное в частной фармакопейной статье количество испытуемого вещества (от 10 до 20 г, содержащее от 2 до 3 мл воды), прибавляют 100 мл толуола или ксилола и несколько кусочков пористого материала. Колбу нагревают на электроплитке или песчаной бане до кипения. Кипячение ведут так, чтобы конденсирующийся растворитель не скапливался в холодильнике, а спокойно стекал навстречу поднимающимся парам жидкости со скоростью от 2 до 4 капель в секунду. Кипячение прекращают, когда объем воды в приемнике перестанет увеличиваться и верхний слой растворителя в приемнике станет прозрачным. Внутреннюю трубку холодильника промывают толуолом и продолжают нагревание еще 5 мин, после чего приемник охлаждают до комнатной температуры и стряхивают со стенок приемника все капли воды.

Вся отогнанная вода должна собираться в нижней части приемника. После полного разделения слоев отмечают объем отогнанной воды.

## 20. ОПРЕДЕЛЕНИЕ САХАРОВ СПЕКТРОФОТОМЕТРИЧЕСКИМ МЕТОДОМ (ОФС 42-0116-09)

Определение сахаров спектрофотометрическим методом проводят по измерению оптической плотности окрашенных растворов, образуемых при взаимодействии сахаров с антроновым или орциновым реактивами и пикриновой кислотой.

### **Метод определения с антроновым реактивом**

Метод основан на расщеплении сложных углеводов до моносахаридов в сильнокислой среде с последующей их дегидратацией и образованием оксиметилфурфузола, образующего при реакции с антроном комплексное соединение синевато-зеленого цвета. Интенсивность образовавшейся окраски пропорциональна содержанию сахаров в реакционной среде.

Пропорциональная зависимость в испытуемом растворе соблюдается в области концентраций моносахаров 0,02–0,10 мг/мл.

**Методика.** В пробирку помещают 3,0 мл раствора испытуемого препарата (пробоподготовка и, если необходимо, гидролиз полисахаридов до моносахаров должны быть описаны в частной фармакопейной статье), охлаждают в бане со льдом до 0 °С, осторожно при охлаждении приливают 6,0 мл 0,2 % антронового реактива, перемешивают и немедленно нагревают в кипящей водяной бане в течение 5–15 мин (точное время должно быть указано в частной фармакопейной статье), охлаждают и измеряют оптические плотности испытуемого и стандартного растворов на спектрофотометре в максимуме поглощения при длине волны 625 нм в кювете с толщиной слоя 10 мм относительно раствора сравнения.

**Приготовление раствора сравнения.** В охлажденную в бане со льдом пробирку с 3,0 мл воды, приливают 6,0 мл 0,2 % антронового реактива. Далее проводят анализ аналогично раствору испытуемого препарата

**Приготовление стандартного раствора.** В мерную колбу вместимостью 100 мл помещают 0,10 г стандартного образца глюкозы, растворяют в

воде или насыщенном растворе бензойной кислоты в воде, доводят этим же раствором до метки и перемешивают. Отбирают 2,0 мл полученного раствора в мерную колбу вместимостью 100 мл, доводят водой до метки и перемешивают. Полученный раствор содержит 0,02 мг/мл глюкозы. Далее проводят анализ аналогично раствору испытуемого препарата.

Вместо использования одного стандартного раствора, если указано в частной фармакопейной статье, строят калибровочный график, используя разведенные растворы стандартного образца глюкозы с концентрацией от 0,01 до 0,05 мг/мл.

Калибровочный график строят при каждом анализе.

Содержание сахаров в 1 мл раствора испытуемого препарата находят по калибровочной кривой зависимости оптической плотности калибровочных растворов от содержания стандартного образца глюкозы в 1 мл растворителя.

При анализе декстранов учитывают, что 1 г глюкозы соответствует 0,94 г декстранов.

**Примечание.** Приготовление 0,2 % антронового реактива. 0,20 г антрона помещают в мерную колбу вместимостью 100 мл, прибавляют серную кислоту, свободную от азота, или смесь серная кислота, свободная от азота – вода (19:1), тщательно перемешивают и помещают в темное место до полного растворения. До использования раствор выдерживают после приготовления не менее 4 ч.

Срок годности при хранении в темном месте температуре 6–8 °С не более 7 сут.

При использовании антронового реактива для анализа глюкозы или декстранов проводят определение чувствительности реактива к глюкозе.

Осторожно прибавляют 6 мл антронового реактива (в смеси серная кислота, свободная от азота – вода 19:1) к 3 мл раствора *D*-глюкозы (5 мкг/мл), нагревают на водяной бане в течение 5 мин. Раствор, содержащий глюкозу, должен быть более темного зеленого цвета, чем раствор сравнения без глюкозы.

### **Метод определения с пикриновой кислотой**

Метод основан на цветной реакции моносахаридов с пикриновой кислотой, протекающей с образованием аминопикриновой кислоты в результа-

те восстановления сахаром группы  $\text{NO}_2$  до  $\text{NH}_2$ . Интенсивность образовавшейся окраски пропорциональна количеству определяемого сахара (0,1–0,8 мг/мл) в испытуемом растворе препарата. Пробоподготовка должна быть описана в частной фармакопейной статье.

В мерную колбу вместимостью 50 мл помещают 1,0 мл 1 % раствора пикриновой кислоты, 3,0 мл 20 % раствора натрия карбоната и 1–5 мл раствора испытуемого образца (точное количество должно быть указано в частной фармакопейной статье). Колбу погружают на 10 мин в кипящую водяную баню, охлаждают до комнатной температуры и доводят объем раствора водой до метки. Измеряют оптическую плотность испытуемого раствора и раствора стандартного образца глюкозы на спектрофотометре в максимуме поглощения при длине волны, указанной в частной фармакопейной статье (в области от 440 до 460 нм), в кювете с толщиной слоя 10 мм относительно раствора сравнения.

*Приготовление раствора сравнения.* Вместо раствора испытуемого образца используют воду, добавляя те же реактивы и проводя те же операции, что и с раствором испытуемого образца препарата.

### **Примечания**

1. Приготовление раствора стандартного образца глюкозы. Около 0,05 г (точная навеска) глюкозы, предварительно высушенной при температуре 100–105 °С до постоянной массы, помещают в мерную колбу вместимостью 250 мл, растворяют в воде, доводят объем раствора водой до метки и перемешивают.

1 мл раствора стандартного образца содержит около 0,2 мг глюкозы.

Раствор должен быть свежеприготовленным.

2. Приготовление 1 % раствора пикриновой кислоты. 1 г кислоты пикриновой помещают в мерную колбу вместимостью 100 мл, растворяют в 90 мл воды на кипящей водяной бане, охлаждают до комнатной температуры, доводят объем раствора водой до метки и перемешивают.

Срок годности раствора при хранении в склянках с притертой пробкой в защищенном от света месте 1 мес.

## Метод определения с орциновым реактивом

При нагревании пентоз (или их фосфорных производных) в присутствии кислот от них отщепляется вода и образуется фурфурол; в присутствии орцина и железа(III) хлорида при этом развивается зеленое окрашивание.

Чувствительность метода определения значительно выше с рибозой, чем с дезоксирибозой и гексозами.

В пробирку помещают 2,0 мл разведенного в воде препарата с содержанием рибозы около 2,5–25 мкг/мл, прибавляют 2,0 мл 0,05 % раствора железа(III) хлорида гексагидрата в хлористоводородной кислоте концентрированной, смесь встряхивают, прибавляют 0,2 мл 10 % раствора орцина в этаноле. Пробирку со смесью помещают в кипящую водяную баню на 20 мин, затем охлаждают в ледяной воде. По достижении комнатной температуры измеряют оптическую плотность раствора испытуемого образца препарата на спектрофотометре в максимуме поглощения при длине волны 670 нм в кювете с толщиной слоя 10 мм относительно раствора сравнения.

*Приготовление раствора сравнения.* Вместо раствора испытуемого образца используют воду, добавляя те же реактивы и проводя те же операции, что и с раствором испытуемого образца препарата.

Содержание сахаров (пентоз) в 1 мл испытуемого раствора препарата находят по калибровочной кривой зависимости оптической плотности калибровочных растворов от содержания рибозы в мкг/мл воды.

*Построение калибровочного графика.* Перед определением разводят стандартный раствор рибозы в 10 раз водой (рабочий раствор). В 6 пробирок вносят 0,10, 0,20, 0,40, 0,60, 0,80 и 1,0 мл рабочего раствора, в каждую пробирку прибавляют воду до 2,0 мл и далее проводят те же операции, что и с испытуемым раствором.

### Примечания

1. Приготовление раствора стандартного образца рибозы. 25,0 мг стандартного образца рибозы (с содержанием не менее 99,0 %) помещают в мер-

ную колбу вместимостью 100 мл, растворяют в воде, доводят объем раствора водой до метки и перемешивают.

Раствор используют свежеприготовленным.

2. Приготовление 0,05 % раствора железа(III) хлорида гексагидрата. В мерную колбу вместимостью 100 мл помещают 0,050 г  $\text{FeCl}_3 \cdot 6 \text{H}_2\text{O}$ , растворяют в хлористоводородной кислоте концентрированной, доводят объем раствора водой до метки этим же растворителем и перемешивают.

Срок годности раствора 1 мес.

3. Приготовление 10 % раствора орцина в этаноле. 10,0 г орцина помещают в мерную колбу вместимостью 100 мл, растворяют в этаноле, доводят объем раствора до метки этим же растворителем и перемешивают.

Раствор используют свежеприготовленным, защищают от света.



## 21. ОПРЕДЕЛЕНИЕ ФТОРА (ОФС 42-0117-09)

Количественное определение фтора в лекарственных средствах проводят одним из трех методов: титриметрическим, спектрофотометрическим или ионометрическим.

### 1. Титриметрический метод

Точную навеску испытуемого вещества, указанную в частной фармакопейной статье, сжигают в колбе с кислородом, поглощая продукты сжигания 15 мл воды. Пробку, держатель образца и стенки колбы обмывают 40 мл воды и в колбу вносят 0,6 мл 0,1 % раствора ализарина S. Прибавляют по каплям 0,1 М раствор натрия гидроксида до красно-малинового окрашивания, затем 2–3 капли 1,5 % раствора азотной кислоты до перехода окрашивания в желтое, 3,5 мл буферного раствора pH 3,0 и титруют 0,005 М раствором тория(IV) нитрата до розовой окраски.

1 мл 0,005 М раствора тория(IV) нитрата соответствует 0,380 мг фтора.

#### Примечания

1. Приготовление буферного раствора pH 3,0. Растворяют 2,0 г хлоруксусной кислоты в 20 мл воды и нейтрализуют 1 М раствором натрия гидроксида до слабо-розовой окраски по фенолфталеину. Затем прибавляют 2,0 г хлоруксусной кислоты и доводят объем раствора водой до 100 мл.

2. Приготовление 0,005 М раствора тория(IV) нитрата. 2,761 г тория(IV) нитрата  $[\text{Th}(\text{NO}_3)_4 \cdot 4\text{H}_2\text{O}]$  растворяют в воде в мерной колбе вместимостью 1 л, доводят объем раствора водой до метки и перемешивают.

*Установка титра.* Около 0,05 г (точная навеска) натрия фторида, предварительно высушенного при 150 °С до постоянной массы, вносят в мерную колбу вместимостью 250 мл, растворяют в воде, доводят объем раствора водой до метки и перемешивают. К 20,0 мл полученного раствора прибавляют 0,6 мл 0,1 % раствора ализарина S и затем по каплям 0,1 М раствор натрия гидроксида до перехода розовой окраски в желтую. Прибавляют 5 мл буферного раствора pH 3,0 и титруют раствором тория(IV) нитрата до перехода желтой окраски в розовую.

1 мл 0,005 М раствора тория (IV) нитрата соответствует 0,380 мг фтора.

### 2. Спектрофотометрический метод

Точную навеску испытуемого вещества, указанную в частной фармакопейной статье, сжигают как описано выше, раствор количественно перено-

сят в мерную колбу вместимостью 100 мл, прибавляют по 25 мл 0,01 % раствора арсеназо-1 и 0,005 М раствора тория(IV) нитрата, доводят объем раствора водой до метки и перемешивают. Через 30 мин измеряют оптическую плотность полученного раствора в максимуме поглощения при длине волны 580 нм, относительно раствора сравнения, содержащего те же количества реактивов, но без испытуемого препарата. Содержание фтора определяют по калибровочному графику.

*Построение калибровочного графика.* В мерные колбы вместимостью 100 мл вносят 4,0; 5,0; 6,0; 7,0; и 8,0 мл стандартного раствора фтора и далее поступают, как указано выше, начиная со слов «...прибавляют по 25 мл». Строят калибровочный график, откладывая по оси абсцисс количество микрограммов фтора, а по оси ординат – средние значения оптической плотности.

### **Примечания**

1. Приготовление 0,01 % раствора арсеназо-1. 0,01 г арсеназо-1 (три-натриевая соль 2-[(2-арсонофенил)азо]-1,8-дигидрокси-нафталин-3,6-дисульфокислоты,  $C_{16}H_{11}O_{11}N_2S_2AsNa_3$ ) растворяют в воде, доводят объем раствора водой до 100 мл и перемешивают.

2. Приготовление стандартного раствора фтора. 0,0552 г (точная навеска) натрия фторида растворяют в воде в мерной колбе вместимостью 250 мл, доводят объем раствора водой до метки и перемешивают. 5,0 мл полученного раствора помещают в мерную колбу вместимостью 50 мл, доводят объем раствора водой до метки и перемешивают.

1 мл полученного раствора содержит 10 мкг фтора.

### **3. Ионметрический метод**

Точную навеску испытуемого вещества, указанную в частной фармакопейной статье, сжигают, как описано выше, раствор количественно переносят в полиэтиленовый стакан вместимостью 150 мл, обмывая держатель образца и стенки колбы 50 мл воды, и перемешивают в течение 5 мин с помощью магнитной мешалки.

К объему полученного раствора, указанному в частной фармакопейной статье, прибавляют равный объем буферного раствора, регулирующего общую ионную силу (рН 5,0–5,5), и перемешивают, как указано выше.

Определение содержания фтор-ионов проводят с использованием градуировочного графика или методом стандартных добавок, как описано в общей фармакопейной статье «Ионометрия». В качестве измерительного электрода используют фторидселективный электрод, в качестве электрода сравнения – хлорсеребряный или каломельный электроды.

Стандартные растворы фтор-иона необходимых концентраций (рF = 2, рF = 3 и т. д.) готовят путем разбавления основного стандартного раствора фтор-иона 1900 мкг/мл (рF = 1).

#### **Примечания**

1. Приготовление буферного раствора, регулирующего общую ионную силу (рН 5,0–5,5). 58,0 г натрия хлорида и 4,0 г натрия эдетата помещают в мерную колбу вместимостью 1 л, растворяют в воде, прибавляют 57,0 мл уксусной кислоты ледяной, доводят объем раствора водой до метки и перемешивают. С помощью 1 М раствора натрия гидроксида или хлористоводородной кислоты доводят рН полученного раствора до значения 5,0–5,5.

Указанные количества компонентов могут быть изменены в зависимости от испытания и состава испытуемого образца.

2. Приготовление основного стандартного раствора фтор-иона 1900 мкг/мл (рF = 1). 4,199 г натрия фторида помещают в мерную колбу вместимостью 1 л, растворяют в воде, доводят объем раствора водой до метки и перемешивают.

Раствор хранят в полиэтиленовой или полипропиленовой емкости при комнатной температуре.

Срок годности – не более 3 мес.

## 22. ОПРЕДЕЛЕНИЕ ЦИНКА В ПРЕПАРАТАХ ИНСУЛИНА (ОФС 42-0118-09)

Определение цинка в препаратах инсулина проводят методом атомно-абсорбционной спектрометрии (ААС), измеряя поглощение излучения атомного пара цинка при длине волны его абсорбции.

### Приготовление испытуемого раствора

1. Для раствора или суспензии препарата. В случае суспензии испытуемого препарата добавляют во флакон или картридж 6 М раствор хлористоводородной кислоты в количестве 2 мкл (при активности инсулина 40 МЕ/мл) или 4 мкл (при активности 100 МЕ/мл) на 1 мл препарата, тщательно перемешивают.

Объединяют содержимое 3 флаконов или не менее 3 картриджей, перемешивают и проводят разведение по одному из способов:

а) в соответствии с табл. 22.1:

Таблица 22.1

Разведения препарата в зависимости от его активности

Количества компонентов, взятых для разведения, мл	Активность	
	40 МЕ/мл	100 МЕ/мл
Препарат	2,5	1
0,01 М раствор HCl	до 25	до 25
Конечное разведение (P)	10	25

б) объем препарата, соответствующий активности 200 МЕ, помещают в мерную колбу вместимостью 25 мл, доводят объем раствора 0,01 М раствором хлористоводородной кислоты до метки и перемешивают. При необходимости выполняют следующее разведение до конечной концентрации цинка в пределах 0,4–1,6 мкг/мл или указанной в частной фармакопейной статье.

2. Для надосадочной жидкости. Тщательно перемешивают содержимое каждого флакона или картриджа до гомогенного состояния, объединяют содержимое 3 флаконов или не менее 3 картриджей, отбирают 5–10 мл гомогенной суспензии, переносят в центрифужную пробирку и центрифугируют в

течение 10 мин при 4000–6000 об/мин. Необходимое количество надосадочной жидкости для получения раствора с концентрацией цинка в пределах 0,2–1,6 мкг/мл помещают в мерную колбу вместимостью 25 мл, доводят объем раствора 0,01 М раствором хлористоводородной кислоты до метки и перемешивают.

3. *Для субстанции.* Приготовление испытуемого раствора субстанции инсулина проводят по способу 1 или 2:

1. Около 0,025 г (точная навеска) субстанции помещают в мерную колбу вместимостью 25 мл, избегая пенообразования, растворяют в 0,01 М растворе хлористоводородной кислоты, доводят объем раствора той же кислотой до метки и перемешивают. К 1,0 мл полученного раствора прибавляют 2,0 мл (или другое количество, указанное в частной фармакопейной статье) 0,01 М раствора хлористоводородной кислоты и перемешивают.

2. Около 0,050 г (точная навеска) субстанции помещают в мерную колбу вместимостью 25 мл, избегая пенообразования, растворяют в 0,01 М растворе хлористоводородной кислоты, доводят объем раствора той же кислотой до метки и перемешивают. Полученный раствор разводят 0,01 М раствором хлористоводородной кислоты до концентрации цинка в пределах 0,4–1,6 мкг/мл и перемешивают.

### **Методика**

Определение атомного поглощения проводят на атомно-абсорбционном спектрофотометре в соответствии с инструкцией изготовителя к прибору при длине волны 213,9 нм с использованием цинковой лампы с полым катодом и воздушно-ацетиленового пламени. В пламенный атомизатор атомно-абсорбционного спектрофотометра вводят свежеприготовленный испытуемый раствор и регистрируют атомное поглощение. В качестве раствора сравнения используют 0,01 М раствор хлористоводородной кислоты.

Концентрацию цинка в испытуемом растворе в мкг/мл определяют по калибровочного графику.

Содержание цинка в препарате в мкг/мл ( $X_1$ ) вычисляют по формуле:

$$X_1 = C \times N,$$

где:  $C$  – концентрация цинка в испытуемом растворе, определенная по калибровочному графику, в мкг/мл;

$N$  – разведение препарата.

Содержание цинка в субстанции в пересчете на сухое вещество в процентах ( $X_2$ ) вычисляют по формуле:

$$X_2 = \frac{C \times N \times 100 \times 100}{a \times 10^6 \times (100 - W)},$$

где:  $C$  – концентрация цинка в испытуемом растворе, определенная по калибровочному графику, в мкг/мл;

$N$  – разведение субстанции;

$W$  – потеря в массе при высушивании, в процентах;

$a$  – навеска субстанции, в граммах.

*Построение калибровочного графика.* В мерные колбы вместимостью 100 мл помещают разбавленный эталонный раствор цинк-иона (10 мкг/мл) в количествах: 2,0; 4,0; 6,0; 8,0; 10,0; 12,0 и 16,0 мл, доводят объемы растворов до метки 0,01 М раствором хлористоводородной кислоты и перемешивают (получают растворы с содержанием цинка соответственно 0,2; 0,4; 0,6; 0,8; 1,0; 1,2 и 1,6 мкг/мл). Выбор пределов концентраций цинка 0,2–1,0 мкг/мл или 0,4–1,6 мкг/мл зависит от содержания цинка в препарате и чувствительности атомно-абсорбционного спектрофотометра.

Измеряют величину атомного поглощения полученных растворов и строят график, откладывая на оси ординат значение атомного поглощения, а на оси абсцисс концентрацию цинка в мкг/мл.

Перед каждым анализом проводят калибровку прибора. Прибор считается пригодным к работе, если относительное стандартное отклонение, рассчитанное для 6 последовательных измерений калибровочного раствора с концентрацией 0,8 мкг/мл, составляет не более 1,4 %.

*Приготовление эталонного раствора цинк-иона (1 мг/мл).* Эталонный раствор цинка готовят из цинка гранулированного (раствор А), цинка оксида (раствор Б) или используют готовый стандартный раствор для ААС.

Хранят в течение срока годности в условиях, указанных на этикетке, или не более 2 мес.

Раствор А. Около 0,5 г (точная навеска) цинка гранулированного помещают в мерную колбу вместимостью 500 мл и растворяют в 5 мл 4 М раствора хлористоводородной кислоты, доводят объем раствора водой до метки и перемешивают.

Раствор Б. Около 0,6224 г (точная навеска) цинка оксида (х.ч.), предварительно прокаленного до постоянной массы при 500 °С, помещают в мерную колбу вместимостью 500 мл и растворяют в 5 мл 4 М раствора хлористоводородной кислоты, доводят объем раствора водой до метки и перемешивают.

**Примечание.** Приготовление 4 М раствора хлористоводородной кислоты. Разводят 6 М раствор хлористоводородной кислоты водой в 1,5 раза: к 50 мл кислоты прибавляют 25 мл воды и перемешивают или в мерную колбу вместимостью 50 мл помещают 16 мл хлористоводородной кислоты концентрированной (плотность 1,19) или 17 мл (плотность 1,18), доводят объем раствора водой до метки и перемешивают. Хранят при температуре не выше 30 °С.

При приготовлении растворов А и Б допускается использование 5 М раствора хлористоводородной кислоты вместо 4 М раствора.

*Приготовление разбавленного эталонного раствора цинк-иона (10 мкг/мл).* 1,0 мл эталонного раствора цинк-иона (1 мг/мл) переносят в мерную колбу вместимостью 100 мл, доводят объем раствора водой до метки и перемешивают.

Раствор должен быть свежеприготовленным.

## **23. СПЕКТРОФОТОМЕТРИЧЕСКОЕ ОПРЕДЕЛЕНИЕ ФОСФОРА** (ОФС 42-0088-08)

Выбор метода спектрофотометрического определения фосфора и способа минерализации связан с составом, свойствами лекарственного средства и количеством содержащегося фосфора.

Определение фосфора проводят после окислительного разложения, в результате которого фосфор переводится в фосфат-ионы, образующие с молибденовой кислотой окрашенные соединения.

Минерализацию осуществляют методами

- 1) сжигания в атмосфере кислорода,
- 2) сжигания с окислительными смесями концентрированных кислот,
- 3) сухой минерализацией – сплавлением с твердыми окислителями.

В ряде случаев (при определении фосфора фосфолипидов, нуклеиновых кислот и других соединений) до минерализации проводят выделение испытуемого вещества.

Определение фосфора нуклеиновых кислот по Спирину проводят спектрофотометрическим методом с определением оптической плотности при двух значениях длин волн в ультрафиолетовой области.

### **СПОСОБЫ МИНЕРАЛИЗАЦИИ**

#### **Метод 1. Сжигание в колбе с кислородом**

Процедуру проводят в соответствии с ОФС «Метод сжигания в колбе с кислородом».

#### **Метод 2. Сжигание с окислительными смесями концентрированных кислот**

*Методика 1 (преимущественно для вакцин).* Точную навеску (или точный объем) препарата, указанную в частной фармакопейной статье, содержащую 40–50 мкг фосфора, помещают в термостойкую пробирку размером 200×20 мм.



Перед минерализацией раствор препарата, помещенный в пробирку, предварительно выпаривают в сушильном шкафу при температуре 100–110 °С до полного удаления влаги, не допуская обугливания.

В пробирку с сухим остатком испытуемого препарата прибавляют 0,2 мл серной кислоты концентрированной, закрывают стеклянным колпачком и осторожно минерализуют на песчаной или масляной бане сначала при слабом нагревании (около 50 °С), затем температуру повышают и выдерживают в течение 1 ч при температуре 120 °С и около 1 ч при 160–180 °С до появления белых паров серы диоксида. Для ускорения минерализации в предварительно охлажденные пробирки периодически прибавляют по 1–2 капли водорода пероксида или 0,1–0,2 мл хлорной кислоты до обесцвечивания раствора, затем продолжают минерализацию в течение 60–90 мин. Общее время минерализации составляет около 5–6 ч.

Одновременно в аналогичных условиях минерализуют контрольную пробу.

**Методика 2 (для препаратов из животного и растительного сырья).** Точную навеску (или точный объем) препарата, указанную в частной фармакопейной статье, содержащую 0,2–0,3 мг фосфора, помещают в колбу Кьельдаля; прибавляют 3 мл серной кислоты концентрированной и 3 мл азотной кислоты концентрированной (или 3 мл хлорной кислоты), перемешивают. Колбу закрывают стеклянной воронкой и осторожно нагревают при 50 °С, постепенно усиливая нагрев до температуры 200–300 °С. Через 10 мин после начала нагревания прибавляют по каплям 1 мл азотной кислоты концентрированной; добавление кислоты по 1 мл повторяют каждые 5 мин до получения раствора слабо-желтого цвета. К охлажденному раствору осторожно небольшими порциями прибавляют 20 мл воды и кипятят еще 30 мин.

Одновременно в аналогичных условиях минерализуют контрольную пробу.

**Методика 3 (преимущественно для витаминных препаратов с минералами).** Точную навеску препарата, эквивалентную содержанию фосфора 100 мг (или указанному в частной фармакопейной статье), помещают в колбу

Къельдаля или высокую термостойкую пробирку, прибавляют 25 мл азотной кислоты концентрированной, осторожно нагревают в течение 30 мин на газовой горелке, электрическом колбонагревателе или плитке, прибавляют 15 мл хлористоводородной кислоты концентрированной и продолжают нагревание до исчезновения бурых паров.

### **Метод 3. Сухая минерализация**

*Методика 4 (для витаминных препаратов с минералами).* Точную навеску предварительно подготовленного препарата, как описано в частной фармакопейной статье, помещают в платиновый или кварцевый тигель (при необходимости в препаратах с маслом тигель переносят в сушильный шкаф при 110 °С на 10 мин или более для полной абсорбции масла магния оксидом), затем осторожно сжигают на открытом пламени газовой горелки или электроплитке в присутствии магния оксида (от 3 мг до 2,5 г; количество магния оксида должно быть указано в частной фармакопейной статье) до обугливания, затем продолжают сжигание в муфельной печи при температуре 800–1000 °С до тех пор, пока весь остаток не станет белого цвета (около 1–5 ч).

### **МЕТОДЫ ОПРЕДЕЛЕНИЯ ФОСФОРА**

Образующиеся после минерализации фосфат-ионы взаимодействуют с молибденовой кислотой с образованием желтых гетерополикомплексов – фосфорномолибденовых кислот, переходящих под действием восстановителей (аскорбиновой кислоты, гидразина сульфата, эйконогена, метола или других) в фосфорномолибденовую синь, интенсивность окраски которой пропорциональна содержанию фосфора. Состав фосфорномолибденовой сини зависит от природы восстановителя, кислотности раствора, температуры и других условий. От природы восстановителя зависят скорость реакции, чувствительность метода, положение максимума поглощения.

Необходимо определить положение максимума в спектре поглощения фосфорномолибденовой сини для испытуемого препарата. При необходимо-

сти перед проведением цветной реакции испытуемый раствор нейтрализуют 5 М раствором натрия гидроксида (или другой концентрации, указанной в частной фармакопейной статье) в присутствии 1–2 капель 1 % раствора фенолфталеина, избыток щелочи нейтрализуют 0,05 М раствором серной кислоты (или другой концентрации, указанной в частной фармакопейной статье).

**Методика А (преимущественно для вакцин).** Проводят минерализацию по методике 1 метода 2. Содержимое пробирок после минерализации испытуемой и контрольной проб количественно переносят в мерные колбы вместимостью 50 мл, ополаскивая 4–5 раз водой, прибавляют 0,1 мл 0,05 М раствора серной кислоты (примечание 17), доводят объем раствора водой до метки и перемешивают. Переносят по 4,0 мл полученных растворов в отдельные пробирки с притертыми пробками. В каждую пробирку прибавляют по 4 мл реактива аммония молибдата, перемешивают и выдерживают в течение 60 мин (или 90 мин, что должно быть указано в частной фармакопейной статье) на водяной бане при температуре 37 °С. После охлаждения измеряют оптическую плотность испытуемого раствора относительно контрольного раствора на спектрофотометре в максимуме поглощения при длине волны 820 нм в кювете с толщиной слоя 10 мм.

Содержание фосфора в испытуемом растворе определяют по калибровочному графику.

Построение калибровочного графика. В мерные колбы вместимостью 100 мл помещают 1,0; 2,0; 3,0; 4,0; 5,0 и 6,0 мл стандартного раствора калия фосфата однозамещенного с концентрацией фосфора 50 мкг/мл (примечание 1), прибавляют в каждую колбу по 70–80 мл воды, 0,2 мл 0,05 М раствора серной кислоты, доводят объемы растворов водой до метки и перемешивают; получают растворы с концентрацией фосфора 0,5; 1,0; 1,5; 2,0; 2,5 и 3,0 мкг/мл.

В пробирки помещают по 4,0 мл полученных разведенных стандартных растворов калия фосфата однозамещенного или воды (контрольный раствор) и далее поступают, как описано выше при определении фосфора в испытуемом препарате.

Строят калибровочный график, откладывая по оси ординат оптическую плотность, а по оси абсцисс – концентрацию фосфора в мкг/мл.

Содержание общего фосфора в препарате в процентах ( $X_1$ ) или в мкг/мл ( $X_2$ ) вычисляют по формулам:

$$X_1 = \frac{C \times 50 \times 100}{a \times 10^6} ; \quad X_2 = \frac{C \times 50}{V} ,$$

где:  $C$  – концентрация фосфора в испытуемом растворе, определенная по калибровочному графику, в мкг/мл;

50 – объем мерной колбы, в миллилитрах;

$a$  – навеска препарата, в граммах;

$V$  – объем препарата, взятый для минерализации, в миллилитрах.

**Методика Б (преимущественно для витаминных препаратов с минералами, с аскорбиновой кислотой).** Метод минерализации и приготовление раствора должны быть указаны в частной фармакопейной статье. В три мерные колбы вместимостью 25 мл отдельно помещают: 2,0 мл раствора, приготовленного после минерализации, 2,0 мл стандартного раствора калия фосфата однозамещенного с концентрацией фосфора 20 мкг/мл (примечание 1) и 2 мл воды (контрольный раствор). В каждую из трех колб прибавляют по 10 мл ацетатного буферного раствора рН 3,9–4,1 (примечание 15), 2,5 мл 1 % раствора аммония молибдата в растворе серной кислоты (примечание 16) и 2,5 мл свежеприготовленного 1 % раствора аскорбиновой кислоты (примечание 4), доводят объемы растворов ацетатным буферным раствором рН 3,9–4,1 до метки и перемешивают. Точно через 10 мин после добавления 1 % раствора аскорбиновой кислоты измеряют оптическую плотность испытуемого и стандартного растворов относительно контрольного раствора на спектрофо-

тометре в максимуме поглощения при длине волны 740 нм в кювете с толщиной слоя 10 мм.

Содержание общего фосфора в препарате в процентах ( $X$ ) вычисляют по формуле:

$$X = \frac{A \times V \times C \times 100}{A_0 \times a \times 10^6},$$

где:  $A$  – оптическая плотность испытуемого раствора;

$A_0$  – оптическая плотность стандартного раствора;

$C$  – концентрация фосфора в стандартном растворе калия фосфата однозамещенного, в мкг/мл (20 мкг/мл);

$a$  – навеска препарата, в граммах;

$V$  – объем воды, используемый для приготовления раствора после минерализации, в миллилитрах.

**Методика В (преимущественно для препаратов из животного и растительного сырья.** Проводят минерализацию, как указано в методиках 1 или 2 метода 2. Содержимое колбы количественно переносят в мерную колбу вместимостью 100 мл, доводят объем раствора водой до метки, перемешивают и фильтруют через сухой бумажный фильтр (обеззоленный «синяя лента»), отбрасывая первые 15 мл фильтрата. 15,0 мл фильтрата помещают в мерную колбу вместимостью 100 мл, прибавляют 35 мл воды, 5 мл восстанавливающего раствора (примечание 5), 10 мл раствора аммония молибдата (примечание 7) и оставляют на 10 мин при комнатной температуре, периодически перемешивая. Соотношение фильтрата и воды (общий объем 50 мл) может быть изменено в зависимости от содержания фосфора в фильтрате.

Параллельно в аналогичных условиях готовят стандартный и контрольный растворы, помещая в мерную колбу вместимостью 100 мл 20,0 мл стандартного раствора калия фосфата однозамещенного с содержанием фосфора 20 мкг/мл (примечание 1), 30 мл воды (стандартный раствор) или 50 мл воды (контрольный раствор) и те же количества реактивов, как для испытуемого раствора.

Точно через 10 мин в колбы с испытуемым, стандартным и контрольным растворами прибавляют по 20 мл насыщенного раствора натрия ацетата (см. примечание 6), доводят объем раствора в каждой колбе водой до метки (100 мл), тщательно перемешивают и через 20–25 мин измеряют оптическую плотность испытуемого и стандартного растворов на спектрофотометре в максимуме поглощения при длине волны 725 нм в кювете с толщиной слоя 10 мм относительно контрольного раствора.

Содержание общего фосфора в препарате в процентах ( $X$ ) вычисляют по формуле:

$$X = \frac{A \times C \times 20 \times 100 \times 100 \times 100}{A_0 \times a \times 100 \times V \times 10^6} = \frac{A \times C \times 20 \times 100 \times 100}{A_0 \times a \times V \times 10^6},$$

где:  $A$  – оптическая плотность испытуемого раствора;

$A_0$  – оптическая плотность стандартного раствора;

$C$  – концентрация фосфора в стандартном растворе калия фосфата однозамещенного, в мкг/мл (20 мкг/мл);

$a$  – навеска препарата, в граммах;

$V$  – объем фильтрата, взятый для реакции, в миллилитрах;

20, 100, 100, 100 – объемы аликвотных частей растворов и мерных колб, в миллилитрах.

**Методика Г (преимущественно для витаминных препаратов с минералами, с гидрохиноном).** Способ минерализации, навеска препарата или содержание фосфора в пробе должны быть указаны в частной фармакопейной статье. Полученный остаток после минерализации с помощью воды количественно переносят в мерную колбу вместимостью 500 мл, растворяют в воде и доводят объем раствора водой до метки. Отбирают 10,0 мл полученного раствора и переносят в мерную колбу вместимостью 100 мл, доводят объем раствора водой до метки и перемешивают. Затем в три отдельные колбы вместимостью 25 мл помещают по 5,0 мл испытуемого раствора, стандартного раствора калия фосфата однозамещенного с содержанием фосфора

20 мкг/мл (примечание 1) и воды (контрольный раствор), в каждую из трех колб прибавляют по 1 мл раствора аммония молибдата (примечание 10), 1 мл раствора гидрохинона (примечание 11) и 1 мл раствора натрия гидросульфита (примечание 12), перемешивают. Доводят объемы растворов в каждой колбе водой до метки, перемешивают и оставляют на 30 мин, затем измеряют оптическую плотность испытуемого и стандартного растворов относительно контрольного раствора на спектрофотометре в максимуме поглощения при длине волны 650 нм в кювете с толщиной слоя 10 мм.

Расчет содержания фосфора в препарате в процентах ( $X$ ) проводят по формуле:

$$X = \frac{A \times 25 \times C \times 500 \times 100 \times 100 \times 5}{A_0 \times a \times 5 \times 10 \times 10^6 \times 25},$$

где:  $A$  – оптическая плотность испытуемого раствора;

$A_0$  – оптическая плотность стандартного раствора;

$C$  – концентрация фосфора в стандартном растворе калия фосфата однозамещенного, в мкг/мл (20 мкг/мл);

$a$  – навеска препарата, в граммах;

5,10, 25, 100, 500 – объемы аликвотных частей растворов и мерных колб, в миллилитрах.

**Методика Д (для определения примесей или количественного определения фосфора, с эйконогеном).** Полученный остаток после минерализации (методику выбирают в зависимости от природы вещества) растворяют в 10 мл воды и количественно переносят в мерную колбу вместимостью 25 мл, туда же прибавляют 0,75 мл раствора аммония молибдата (примечание 13), 1 мл раствора эйконогена (примечание 14), доводят объем раствора водой до метки и перемешивают.

Готовят стандартный раствор, помещая 1–3 мл стандартного раствора калия фосфата однозамещенного с содержанием фосфора 5 мкг/мл (примечание 1) в мерную колбу вместимостью 25 мл, добавляя те же реактивы, что и в испытуемый раствор.

Измеряют оптическую плотность испытуемого и стандартного растворов относительно контрольного раствора на спектрофотометре в максимуме поглощения при длине волны 620 нм в кювете с толщиной слоя 10 мм относительно контрольного раствора.

Содержание фосфора в препарате в процентах ( $X$ ) вычисляют по формуле:

$$X = \frac{A \times C \times 25 \times V_0 \times 100}{A_0 \times a \times 25 \times 10^6} = \frac{A \times C \times V_0 \times 100}{A_0 \times a \times 10^6},$$

где:  $A$  – оптическая плотность испытуемого раствора;

$A_0$  – оптическая плотность стандартного раствора;

$C$  – концентрация фосфора в стандартном растворе калия фосфата однозамещенного, в мкг/мл (5 мкг/мл);

$a$  – навеска препарата, в граммах;

$V_0$  – объем стандартного раствора калия фосфата однозамещенного, в миллилитрах;

25 – объем мерной колбы, в миллилитрах.

Для нормирования предельного содержания примесей возможно сравнение оптических плотностей испытуемого и стандартного растворов. Оптическая плотность испытуемого раствора не должна превышать оптическую плотность стандартного раствора.

**Методика E (преимущественно для витаминных препаратов с минералами, с гидразина сульфатом).** Остаток после минерализации (способ минерализации указывают в частной фармакопейной статье), содержащий от 0,25 до 1,5 мг фосфора, переносят в мерную колбу вместимостью 500 мл с помощью 40–50 мл воды, прибавляют 20 мл 1 М раствора серной кислоты и перемешивают. Если остаток не растворился, прибавляют еще небольшое количество 1 М раствора серной кислоты, доводят объем раствора водой до метки и перемешивают.



5,0 мл полученного раствора помещают в мерную колбу вместимостью 100 мл, прибавляют 20 мл молибденового реагента (примечание 9), 50 мл воды и нагревают на кипящей водяной бане в течение 30 мин. Охлаждают до комнатной температуры, доводят объем раствора водой до метки и перемешивают. Измеряют оптическую плотность полученного раствора относительно контрольного раствора на спектрофотометре в максимуме поглощения при длине волны 830 нм в кювете с толщиной слоя 10 мм и определяют концентрацию фосфора в испытуемом растворе по калибровочному графику.

Построение калибровочного графика. В мерные колбы вместимостью 100 мл помещают 2,0; 5,0; 7,5; 10,0 и 15,0 мл стандартного раствора калия фосфата однозамещенного с содержанием фосфора 10 мкг/мл (примечание 1), прибавляют по 20 мл молибденового реагента и далее поступают, как указано выше для испытуемого раствора.

Строят калибровочный график, откладывая по оси ординат оптическую плотность, а по оси абсцисс – концентрацию фосфора в мкг/мл.

Содержание фосфора в препарате в процентах ( $X$ ) вычисляют по формуле:

$$X = \frac{C \times 500 \times 100 \times 100}{a \times 5 \times 10^6},$$

где:  $C$  – концентрация фосфора, определенная по калибровочному графику, в мкг/мл;

$a$  – навеска препарата, в граммах;

5, 100, 500 – объемы аликвотных частей растворов и мерных колб, в миллилитрах.

### **Примечания**

Приготовление реактивов для спектрофотометрического определения фосфора. Вода и все используемые реактивы не должны содержать примесей фосфора, мешающих определению.

1. Приготовление стандартного раствора калия фосфата однозамещенного.

1.1. Основной стандартный раствор калия фосфата однозамещенного. 0,4395 г калия фосфата однозамещенного, доведенного до постоянной массы при температуре 105 °С, помещают в мерную колбу вместимостью 1000 мл,

прибавляют 700–800 мл воды, 20 мл 0,05 М раствора серной кислоты, доводят объем раствора водой до метки и перемешивают (раствор содержит 100 мкг/мл фосфора).

Срок годности полученного раствора 1 мес.

1.2. Из основного стандартного раствора готовят стандартные растворы калия фосфата однозамещенного для каждого метода в соответствии с таблицей

Методика	Содержание фосфора в стандартном растворе, мкг/мл	Количество добавленного основного стандартного раствора (с содержанием фосфора 100 мкг/мл), мл	Количество воды в мерной колбе
А	50	50,0	до 100 мл
Б, В, Г	20	20,0	до 100 мл
Д	5	5,0	до 100 мл
Е	10	10,0	до 100 мл

2. Приготовление 3 М раствора серной кислоты. В мерную колбу вместимостью 1000 мл приливают 700 мл воды, осторожно по каплям при перемешивании и охлаждении (в сосуде с холодной водой) прибавляют 168 мл серной кислоты концентрированной; после охлаждения раствора до комнатной температуры доводят объем раствора водой до метки.

3. Приготовление 2,5 % раствора аммония молибдата. Растворяют 25,0 г аммония молибдата при перемешивании в конической колбе, содержащей 700 мл кипящей воды. Раствор оставляют при комнатной температуре на сутки, затем количественно переносят в мерную колбу вместимостью 1000 мл и доводят объем раствора водой до метки. Полученный раствор фильтруют через два слоя фильтровальной бумаги или фильтр обеззоленный «синяя лента» и хранят во флаконе из темного стекла с притертой пробкой.

Срок годности – 30 сут.

4. Приготовление 10 % раствора аскорбиновой кислоты (для методики А). Помещают 2,50 г аскорбиновой кислоты в мерную колбу вместимостью 25 мл, растворяют в воде, доводят объем раствора водой до метки и перемешивают. Полученный раствор используют в течение 1 дня.

Для приготовления 1 % раствора аскорбиновой кислоты (для методики Б) помещают 2,5 мл 10 % раствора аскорбиновой кислоты в мерную колбу вместимостью 25 мл, доводят объем раствора водой до метки и перемешивают.

Полученный раствор используют в течение 1 дня.

5. Приготовление восстанавливающего раствора для методики В. 4,0 г ментола и 10,0 г натрия сульфита растворяют в 150 мл воды в мерной колбе вместимостью 1000 мл, прибавляют 196 г натрия метабисульфита, раство-

ренного в 600 мл воды, доводят объем раствора водой до метки, перемешивают и фильтруют (см. Примечание 3).

Срок годности раствора 30 сут.

6. Приготовление насыщенного раствора натрия ацетата. 420 г натрия ацетата помещают в колбу вместимостью 1000 мл, прибавляют 500 мл воды, перемешивают и оставляют на сутки. Раствор над осадком фильтруют.

Срок годности раствора 30 сут.

7. Приготовление раствора аммония молибдата для методики В. 50,0 г аммония молибдата растворяют в 500 мл воды в мерной колбе вместимостью 1000 мл, доводят объем раствора 3 М раствором серной кислоты до метки, перемешивают и фильтруют.

Срок годности раствора 30 сут.

8. Проба на содержание фосфора в реактивах 5, 6 и 7. При смешивании 5 мл восстанавливающего раствора, 10 мл раствора аммония молибдата и 20 мл насыщенного раствора натрия ацетата не должно появляться синего окрашивания.

9. Приготовление молибденового реагента для методики Е. Точно 6,860 г натрия молибдата растворяют в 200 мл воды (раствор А); 0,40 г гидразина сульфата растворяют в 100 мл воды (раствор Б). В мерную колбу вместимостью 1000 мл с 500 мл воды осторожно прибавляют при охлаждении и перемешивании 100 мл серной кислоты концентрированной, туда же полностью переносят растворы А и Б, доводят объем раствора водой до метки и перемешивают.

Реагент используют свежеприготовленным.

10. Приготовление раствора аммония молибдата для методики Г. 12,50 г аммония молибдата растворяют в 150 мл воды, прибавляют 100 мл раствора серной кислоты (37,5 мл серной кислоты концентрированной и 100 мл воды).

Срок годности раствора 14 сут.

11. Приготовление раствора гидрохинона. 0,50 г гидрохинона помещают в мерную колбу вместимостью 100 мл, растворяют в воде, прибавляют 1 каплю серной кислоты концентрированной, доводят объем раствора водой до метки и перемешивают.

Раствор используют свежеприготовленным.

12. Приготовление раствора натрия гидросульфита. 20,0 г натрия гидросульфита помещают в мерную колбу вместимостью 100 мл, доводят объем раствора водой до метки и перемешивают.

Срок годности 7 сут при хранении в темном месте.

13. Приготовление раствора аммония молибдата для методики Д. 8,30 г аммония молибдата помещают в мерную колбу вместимостью 100 мл, рас-

творяют в 40 мл воды, прибавляют 33 мл серной кислоты разведенной (2 мл серной кислоты концентрированной в 7 мл воды), доводят объем раствора водой до метки и перемешивают.

Срок годности раствора 14 сут.

14. Приготовление раствора эйконогена. А) 0,750 г натрия сульфита, 14,150 г натрия гидросульфита и 0,1050 г эйконогена (1-амино-2-нафтол-4-сульфоновой кислоты) помещают в мерную колбу вместимостью 100 мл, растворяют в воде, доводят объем раствора водой до метки и перемешивают. Полученный раствор используют свежеприготовленным.

Б) Другой способ приготовления: готовят сухую смесь из 5,0 г натрия сульфита, 94,3 г натрия гидросульфита и 0,70 г эйконогена, тщательно перемешивая. В день определения 1,5 г сухой смеси помещают в мерную колбу вместимостью 10 мл, растворяют в воде, доводят объем раствора водой до метки и перемешивают.

15. Приготовление ацетатного буферного раствора рН 3,9–4,1. В мерную колбу вместимостью 200 мл помещают 10 мл 1 М раствора уксусной кислоты, 25 мл 0,1 М раствора натрия ацетата, доводят объем раствора водой до метки и перемешивают; рН полученного раствора 3,9–4,1 (потенциометрически).

Срок годности полученного раствора 3 мес.

16. Приготовление 1 % раствора аммония молибдата в растворе серной кислоты для методики Б. 1 г аммония молибдата растворяют в 50 мл воды в мерной колбе вместимостью 100 мл, прибавляют калиброванной пипеткой 0,11 мл серной кислоты разведенной (1 ч серной кислоты концентрированной и 5 ч воды) и доводят объем раствора водой до метки.

Срок годности полученного раствора 1 мес.

17. Приготовление 0,05 М раствора серной кислоты. В мерную колбу вместимостью 1000 мл помещают 50 мл 1 М раствора серной кислоты, доводят объем раствора водой до метки и перемешивают.

### **Определение фосфора нуклеиновых кислот по Спирину**

Метод основан на измерении разности поглощений в ультрафиолетовой области при двух значениях длин волн после обработки испытуемого препарата раствором хлорной кислоты при нагревании. В частных фармакопейных статьях в зависимости от соотношения содержания нуклеиновых кислот (дезоксирибонуклеиновой и рибонуклеиновой, а также их фрагментов) допускаются модификации методик гидролиза.

*Методика.* К 1 мл раствора препарата, содержащего 15–35 мкг нуклеиновых кислот, помещенного в термостойкую центрифужную пробирку (или

колбу), прибавляют 5 мл 0,5 М раствора хлорной кислоты (другие условия указывают в частной фармакопейной статье) и закрывают стеклянным колпачком или присоединяют воздушный холодильник. Смесь нагревают на кипящей водяной бане в течение 20 мин. После охлаждения пробы при необходимости (при наличии осадка) центрифугируют при 2000 об/мин в течение 20 мин. Измеряют оптическую плотность гидролизованного прозрачного раствора или надосадочной жидкости при длинах волн 270 нм и 290 нм в кювете с толщиной слоя 10 мм; при высоких значениях оптической плотности растворы разводят 0,5 М раствором хлорной кислоты (разведение должно быть указано в частной фармакопейной статье). В качестве контрольного раствора используют 0,5 М раствор хлорной кислоты.

Метод применим при выполнении условия:  $A_{270}$  и  $A_{290}$  не должны отличаться более, чем на 15 %.

Содержание фосфора в препарате в процентах ( $X$ ) вычисляют по формуле:

$$X = \frac{(A_{270} - A_{290}) \times N \times 100}{\Delta A_{1\text{см}} \times b \times a \times 10^6},$$

где:  $A_{270}$  – оптическая плотность испытуемого раствора при 270 нм;

$A_{290}$  – оптическая плотность испытуемого раствора при 290 нм;

$N$  – разведение препарата (в данном описании равно 6);

$\Delta A_{1\text{см}} = 0,19$  – разность удельных показателей поглощения нуклеиновых кислот при длинах волн 270 нм и 290 нм при содержании фосфора 1 мкг/мл;

$b$  – толщина поглощающего слоя, в сантиметрах;

$a$  – навеска препарата, в граммах.

## 24. АНИЗИДИНОВОЕ ЧИСЛО (ОФС 42-0119-09)

Анизидиновым числом ( $I_{АН}$ ) называется число, определяющее содержание в испытуемом веществе (масло, твердые жиры, липиды) вторичных продуктов окисления (альдегидов, кетонов), равное увеличенной в 100 раз оптической плотности, измеренной в кювете с толщиной слоя 1 см раствора, содержащего 1 г испытуемого вещества в 100 мл смеси растворителей после реакции с *n*-анизидином в условиях стандартизованной методики.

Операции с растворами проводят быстро, избегая воздействия яркого света.

*Испытуемый раствор А.* Если не указано иначе в частной фармакопейной статье, навеску 0,500 г испытуемого вещества помещают в мерную колбу вместимостью 25 мл, растворяют в триметилпентане, доводят объем раствора тем же растворителем до метки и перемешивают.

*Испытуемый раствор Б.* К 5,0 мл испытуемого раствора А прибавляют 1,0 мл 0,25 % раствора *n*-анизидина в уксусной кислоте ледяной и встряхивают.

*Раствор сравнения.* К 5,0 мл триметилпентана прибавляют 1,0 мл 0,25 % раствора *n*-анизидина в уксусной кислоте ледяной и встряхивают.

**Методика.** Измеряют оптическую плотность испытуемого раствора А в максимуме поглощения при длине волны 350 нм относительно триметилпентана. Измеряют оптическую плотность испытуемого раствора Б в максимуме поглощения при длине волны 350 нм ровно через 10 мин после его приготовления относительно раствора сравнения.

Анизидиновое число рассчитывают по формуле:

$$I_{АН} = \frac{25 \times (1,2 \times A_1 - A_2)}{a},$$

где:  $A_1$  – оптическая плотность испытуемого раствора Б;

$A_2$  – оптическая плотность испытуемого раствора А;

$a$  – навеска испытуемого вещества в испытуемом растворе А, в граммах.

**Примечание.** Раствор *n*-анизидина используют свежеприготовленным.

## 25. ГИДРОКСИЛЬНОЕ ЧИСЛО (ОФС 42-0120-09)

Гидроксильным числом ( $I_{OH}$ ) называют количество миллиграммов калия гидроксида, эквивалентное суммарному количеству кислоты, присутствующей в растворе после ацилирования 1 г испытуемого вещества.

Гидроксильное число характеризует число гидроксильных групп в веществе.

Гидроксильное число может быть определено одним из трех методов.

### Метод 1

Если не указано иначе в частной фармакопейной статье, точную навеску испытуемого вещества, указанную в табл. 25.1, помещают в колбу вместимостью 150 мл, снабженную воздушным холодильником. Прибавляют 25 % раствор уксусного ангидрида в безводном пиридине в количестве, указанном в табл. 25.1. Нагревают колбу на водяной бане в течение 1 ч, поддерживая уровень воды в бане на 2,5 см выше уровня жидкости в колбе. Вынимают колбу из бани и оставляют охлаждаться. Прибавляют 5 мл воды через верхний конец холодильника. При появлении мути прибавляют пиридин до образования прозрачного раствора, отмечая прибавленный объем. Колбу встряхивают и снова помещают в водяную баню на 10 мин. Вынимают колбу из бани и оставляют охлаждаться. Обмывают холодильник и стенки колбы 5 мл спирта 96 %, предварительно нейтрализованного по фенолфталеину. Содержимое колбы титруют 0,5 М раствором калия гидроксида спиртовым, используя 0,2 мл 1 % раствора фенолфталеина в качестве индикатора. Проводят контрольный опыт в тех же условиях.

Таблица 25.1

Навеска испытуемого вещества и объем ацилирующего агента  
в зависимости от ожидаемого гидроксильного числа

Ожидаемое гидроксильное число	Навеска испытуемого вещества, г	Объем ацилирующего агента, мл
10–100	2,0	5,0
100–150	1,5	5,0
150–200	1,0	5,0
200–250	0,75	5,0
250–300	0,60 или 1,20	5,0 или 10,0



300–350	1,0	10,0
350–700	0,75	15,0
700–950	0,5	15,0

Гидроксильное число вычисляют по формуле:

$$I_{\text{OH}} = \frac{28,05 \times (V_2 - V_1)}{a} + I_{\text{A}},$$

где:  $V_1$  – объем 0,5 М раствора калия гидроксида спиртового, израсходованный на титрование в основном опыте, в миллилитрах;

$V_2$  – объем 0,5 М раствора калия гидроксида спиртового, израсходованный в контрольном опыте, в миллилитрах;

$I_{\text{A}}$  – кислотное число;

$a$  – навеска испытуемого вещества, в граммах;

28,05 – количество миллиграммов калия гидроксида, содержащееся в 1 мл 0,5 М раствора калия гидроксида спиртового.

## Метод 2

Точную навеску испытуемого вещества, указанную в частной фармакопейной статье, помещают в сухую коническую колбу вместимостью 5 мл с притертой пробкой и прибавляют 2,0 мл реактива пропионового ангидрида. Колбу закрывают, встряхивают до полного растворения испытуемого вещества и оставляют на 2 ч. Затем содержимое колбы переносят в коническую колбу вместимостью 500 мл, содержащую 25,0 мл 0,9 % раствора анилина в циклогексане и 30 мл уксусной кислоты ледяной. Содержимое колбы перемешивают круговым движением и оставляют на 5 мин. Прибавляют 0,05 мл 0,5 % раствора кристаллического фиолетового и титруют 0,1 М раствором хлорной кислоты до появления изумрудно-зеленой окраски. Проводят контрольный опыт в тех же условиях.

Гидроксильное число вычисляют по формуле:

$$I_{\text{OH}} = \frac{5,610 \times (V_2 - V_1)}{a},$$

где:  $V_1$  – объем 0,1 М раствора хлорной кислоты, израсходованный на титрование в основном опыте, в миллилитрах;

$V_2$  – объем 0,1 М раствора хлорной кислоты, израсходованный в контрольном опыте, в миллилитрах;

$a$  – навеска испытуемого вещества, в граммах;

5,610 – количество миллиграммов калия гидроксида, соответствующее 1 мл 0,1 М раствора хлорной кислоты.

Полученное значение гидроксильного числа пересчитывают с поправкой на содержание воды по формуле:

$$I_{\text{OH}} = I_{\text{OH}} - 31,1 \times W,$$

где:  $W$  – содержание воды в испытуемом веществе, в процентах.

### Метод 3

Точную навеску испытуемого вещества, указанную в табл. 25.2, помещают в коническую колбу вместимостью 250 мл с притертой пробкой и прибавляют 5 мл смеси свежеперегнанных пиридина и уксусного ангидрида (3:1). Присоединяют обратный холодильник и нагревают колбу на кипящей водяной бане в течение 1 ч, прибавляют 10 мл воды через холодильник и нагревают еще 10 мин. Охлаждают и прибавляют 25 мл бутанола, предварительно нейтрализованного по фенолфталеину 0,5 М раствором калия гидроксида спиртовым: сначала через холодильник прибавляют 15 мл, затем холодильник удаляют и обмывают стенки колбы 10 мл бутанола. Прибавляют 1 мл 1 % раствора фенолфталеина и титруют 0,5 М раствором калия гидроксида спиртовым. Проводят контрольный опыт в тех же условиях.

*Определение свободных кислот.* Около 10 г (точная навеска) испытуемого вещества помещают в коническую колбу вместимостью 125 мл, прибавляют 10 мл свежеперегнанного пиридина, предварительно нейтрализо-

ванного по фенолфталеину, прибавляют 1 мл 1 % раствора фенолфталеина и титруют 0,5 М раствором калия гидроксида спиртовым.

Гидроксильное число ( $I_{OH}$ ) вычисляют по формуле:

$$I_{OH} = 28,05/a_1 \times [V_1 + (a_1 \times V_2/a_2) - V],$$

где:  $a_1$  и  $a_2$  – навески вещества в граммах, взятые для ацилирования и для определения свободных кислот, соответственно;

$V$  – объем 0,5 М раствора калия гидроксида спиртового, израсходованный на титрование в основном опыте после ацилирования, в миллилитрах;

$V_1$  – объем 0,5 М раствора калия гидроксида спиртового, израсходованный на титрование в контрольном опыте при ацилировании, в миллилитрах;

$V_2$  – объем 0,5 М раствора калия гидроксида спиртового, израсходованный при титровании свободных кислот, в миллилитрах;

28,05 – количество миллиграммов калия гидроксида, содержащееся в 1 мл 0,5 М раствора калия гидроксида спиртового.

Таблица 25.2

Навеска испытуемого вещества в зависимости от ожидаемого гидроксильного числа

Ожидаемое гидроксильное число	Навеска испытуемого вещества, г
Менее 20	10
20–50	5
50–100	3
100–150	2
150–200	1,5
200–250	1,25
250–300	1,0
300–350	0,75

При анализе окрашенных масел конечную точку титрования устанавливают потенциометрически.

## 26. ЙОДНОЕ ЧИСЛО (ОФС 42-0121-09)

Йодным числом ( $I_1$ ) называют количество граммов йода, связываемое 100 г испытуемого вещества. Йодное число характеризует содержание в испытуемом веществе непредельных соединений (например, непредельных жирных кислот в жирах или маслах).

**Метод 1.** Точную навеску испытуемого вещества в количестве, указанном в табл. 26.1, помещают в сухую колбу с притертой пробкой вместимостью 250 мл, растворяют в 3 мл эфира или хлороформа, прибавляют 20,0 мл 0,1 М раствора йода монохлорида, закрывают колбу пробкой, смоченной 10 % раствором калия йодида, осторожно встряхивают и выдерживают в темном месте в течение 1 ч.

Прибавляют последовательно 10 мл 10 % раствора калия йодида, 50 мл воды и титруют 0,1 М раствором натрия тиосульфата при постоянном энергичном встряхивании до светло-желтой окраски раствора. Прибавляют 3 мл хлороформа, сильно встряхивают, затем прибавляют 1 мл раствора крахмала и продолжают титрование до обесцвечивания раствора. Проводят контрольный опыт в тех же условиях.

При анализе твердых жиров навеску испытуемого вещества растворяют в 6 мл эфира, прибавляют 20 мл 0,1 М раствора йода монохлорида и 25 мл воды. Дальнейшее определение проводят, как указано выше.

Таблица 26.1

Величина навески испытуемого вещества в зависимости от ожидаемого йодного числа

Ожидаемое йодное число	Навеска испытуемого вещества, г
Менее 30	1,1–0,7
31–50	0,7–0,5
51–100	0,5–0,25
101–150	0,25–0,15
Более 150	Менее 0,15

Йодное число вычисляют по формуле:

$$I_1 = \frac{1,269 \times (V_2 - V_1)}{a},$$

где:  $V_1$  – объем 0,1 М раствора натрия тиосульфата, израсходованный на титрование в основном опыте, в миллилитрах;

$V_2$  – объем 0,1 М раствора натрия тиосульфата, израсходованный в контрольном опыте, в миллилитрах;

$a$  – навеска испытуемого вещества, в граммах.

**Метод 2.** Точную навеску испытуемого вещества в количестве, указанном в табл. 26.2, помещают в сухую колбу с притертой пробкой вместимостью 250 мл и растворяют в 15 мл хлороформа. Медленно прибавляют 25,0 мл раствора йода бромиды. Колбу закрывают и выдерживают в темном месте в течение 30 мин, если не указано иначе в частной фармакопейной статье, часто встряхивая. Прибавляют последовательно 10 мл 10 % раствора калия йодида, 100 мл воды и титруют 0,1 М раствором натрия тиосульфата при постоянном энергичном встряхивании до светло-желтой окраски раствора. Прибавляют 5 мл раствора крахмала и продолжают титрование, прибавляя 0,1 М раствор натрия тиосульфата по каплям, до обесцвечивания раствора. Проводят контрольный опыт в тех же условиях.

Таблица 26.2

Величина навески испытуемого вещества в зависимости от ожидаемого йодного числа

Ожидаемое йодное число	Навеска испытуемого вещества, г
Менее 20	1,0
20–60	0,5–0,25
60–100	0,25–0,15
Более 100	0,15–0,10

Йодное число вычисляют по формуле, приведенной в методе 1.

## 27. КИСЛОТНОЕ ЧИСЛО (ОФС 42-0122-09)

Кислотным числом ( $I_A$ ) называют количество миллиграммов калия гидроксида, необходимое для нейтрализации свободных кислот, содержащихся в 1 г испытуемого вещества.

**Метод.** Точную навеску испытуемого вещества, в зависимости от ожидаемого кислотного числа (табл. 27.1), помещают в колбу вместимостью 250 мл и растворяют, если не указано иначе в частной фармакопейной статье, в 50 мл смеси равных объемов спирта 96 % и эфира, предварительно нейтрализованных 0,1 М раствором натрия гидроксида в присутствии 0,5 мл 1 % раствора фенолфталеина.

Таблица 27.1

Навеска испытуемого вещества в зависимости от ожидаемого кислотного числа

Ожидаемое кислотное число	Навеска испытуемого вещества, г
Менее 1	20
1–4	10
4–10	4
10–25	1,5
25–50	1
Более 50	0,5

При необходимости колбу нагревают с обратным холодильником на водяной бане до полного растворения испытуемого вещества. Прибавляют 1 мл 1 % раствора фенолфталеина и титруют 0,1 М раствором натрия гидроксида до появления бледно-розового окрашивания, не исчезающего в течение 30 с.

Кислотное число вычисляют по формуле:

$$I_A = \frac{V \times 5,610}{a},$$

где:  $V$  – объем 0,1 М раствора натрия гидроксида, израсходованный на титрование, в миллилитрах;

$a$  – навеска испытуемого вещества, в граммах;

5,610 – количество миллиграммов калия гидроксида, соответствующее 1 мл 0,1 М раствора натрия гидроксида.

При анализе окрашенных масел конечную точку титрования устанавливают потенциметрически.

## 28. ПЕРЕКИСНОЕ ЧИСЛО (ОФС 42-0123-09)

Перекисным числом ( $I_p$ ) называют количество перекисей, выраженное в миллиэквивалентах активного кислорода, содержащееся в 1000 г испытуемого вещества. Перекисное число может быть определено двумя методами.

Испытания проводят, защищая растворы от воздействия ультрафиолетового света.

**Метод 1.** Около 5 г испытуемого вещества (точная навеска) помещают в коническую колбу с притертой пробкой вместимостью 250 мл. Прибавляют 30 мл смеси уксусной кислоты ледяной и хлороформа (3:2), встряхивают до растворения испытуемого вещества, прибавляют 0,5 мл насыщенного раствора калия йодида и закрывают колбу пробкой. Встряхивают точно 1 мин, прибавляют 30 мл воды и титруют 0,01 М раствором натрия тиосульфата, прибавляя титрант медленно при постоянном энергичном встряхивании до светло-желтой окраски раствора. Прибавляют 5 мл раствора крахмала и продолжают титрование при энергичном встряхивании до полного исчезновения синей окраски. Проводят контрольный опыт в тех же условиях. Если количество титранта в контрольном опыте превышает 0,1 мл, определение проводят со свежеприготовленным насыщенным раствором калия йодида.

Перекисное число вычисляют по формуле:

$$I_p = \frac{10 \times (V - V_0) \times c}{a},$$

где:  $V$  – объем 0,01 М раствора натрия тиосульфата, израсходованный на титрование в основном опыте, в миллилитрах;

$V_0$  – объем 0,01 М раствора натрия тиосульфата, израсходованный в контрольном опыте, в миллилитрах;

$a$  – навеска испытуемого вещества, в граммах;

$c$  – молярная концентрация раствора натрия тиосульфата.

**Примечание.** Приготовление раствора крахмала. 1,0 г растворимого крахмала растирают с 5 мл воды и выливают смесь в 100 мл кипящей воды, содержащей 10 мг ртути(II) йодида.



**Метод 2.** Точную навеску испытуемого вещества, в зависимости от ожидаемого перекисного числа (табл. 28.1), помещают в коническую колбу вместимостью 250 мл с притертой пробкой. Прибавляют 50 мл смеси триметилпентана и уксусной кислоты ледяной (2:3).

Таблица 28.1

Навеска испытуемого вещества в зависимости от ожидаемого перекисного числа

Ожидаемое перекисное число	Навеска испытуемого вещества, г
Менее 12	5,00–2,00
12–20	2,0–1,20
20–30	1,20–0,80
30–50	0,800–0,500
50–90	0,500–0,300

Колбу встряхивают до растворения испытуемого вещества, прибавляют 0,5 мл насыщенного раствора калия йодида и закрывают колбу пробкой. Раствор выдерживают точно 1 мин, постоянно встряхивая, затем прибавляют 30 мл воды и титруют 0,01 М раствором натрия тиосульфата, энергично встряхивая до светло-желтой окраски раствора. Затем прибавляют около 0,5 мл 0,5 % раствора крахмала и продолжают титрование при постоянном встряхивании до обесцвечивания раствора.

В случае перекисного числа 70 и выше после прибавления каждой порции титранта раствор выдерживают в течение 15–30 с при перемешивании или прибавляют небольшое количество (0,5–1,0 % (м/м) эмульгатора (например полисорбата 60).

При значениях перекисного числа выше 150 рекомендуется использовать 0,1 М раствор натрия тиосульфата. Проводят контрольный опыт в тех же условиях. Если количество титранта в контрольном опыте превышает 0,1 мл, определение проводят со свежеприготовленным насыщенным раствором калия йодида.

Перекисное число вычисляют по формуле, приведенной в методе 1.

## 29. ЧИСЛО ОМЫЛЕНИЯ (ОФС 42-0124-09)

Числом омыления ( $I_s$ ) называют выраженное в миллиграммах количество калия гидроксида, необходимое для нейтрализации свободных кислот и омыления сложных эфиров, содержащихся в 1,0 г испытуемого вещества.

**Метод.** Точную навеску испытуемого вещества в зависимости от ожидаемого числа омыления (табл. 29.1), помещают в колбу с обратным холодильником вместимостью 250 мл. Прибавляют 25,0 мл 0,5 М спиртового раствора калия гидроксида и несколько стеклянных бусин, нагревают при кипении на водяной бане в течение 30 мин или времени, указанного в частной фармакопейной статье, до получения прозрачного раствора. Прибавляют 1 мл 1 % раствора фенолфталеина и немедленно, пока раствор горячий, оттитровывают избыток калия гидроксида 0,5 М раствором хлористоводородной кислоты.

Таблица 29.1

Навеска испытуемого вещества в зависимости от ожидаемого числа омыления

Ожидаемое число омыления	Навеска испытуемого вещества, г
Менее 3	20
3–10	12–15
10–40	8–12
40–60	5–8
60–100	3–5
100–200	2,5–3
200–300	1–2
300–400	0,5–1

Число омыления вычисляют по формуле:

$$I_s = \frac{28,05 \times (V_2 - V_1)}{a},$$

где:  $V_1$  – объем 0,5 М раствора хлористоводородной кислоты, израсходованный на титрование в основном опыте, в миллилитрах;

$V_2$  – объем 0,5 М раствора хлористоводородной кислоты, израсходованный в контрольном опыте, в миллилитрах;

$a$  – навеска испытуемого вещества, в граммах;

28,05 – количество миллиграммов калия гидроксида, содержащееся в 1 мл 0,5 М спиртового раствора калия гидроксида.

В случае трудно омыляемых веществ прибавляют 5–10 мл ксилола и нагревают более продолжительное время (время нагревания указывают в частной фармакопейной статье).

При анализе окрашенных масел конечную точку титрования устанавливают потенциометрически.

### 30. ЭФИРНОЕ ЧИСЛО (ОФС 42-0125-09)

Эфирным числом ( $I_E$ ) называют количество миллиграммов калия гидроксида, необходимое для омыления эфиров, содержащихся в 1 г испытуемого вещества.

**Метод 1.** Эфирное число определяют по разности между числом омыления ( $I_S$ ) и кислотным числом ( $I_A$ ):

$$I_E = I_S - I_A.$$

**Метод 2.** 1,5–2 г (точная навеска) испытуемого вещества помещают в колбу вместимостью 250 мл, прибавляют 20–30 мл спирта 96 % и встряхивают. Прибавляют 1 мл 1 % раствора фенолфталеина и титруют 0,5 М спиртовым раствором калия гидроксида до появления бледно-розового окрашивания, не исчезающего в течение 30 с.

Прибавляют 25,0 мл 0,5 М спиртового раствора калия гидроксида и несколько стеклянных бусин. Присоединяют обратный холодильник и нагревают колбу на водяной бане при кипении раствора в течение 30 мин или времени, указанного в частной фармакопейной статье. Избыток калия гидроксида оттитровывают 0,5 М раствором хлористоводородной кислоты. Проводят контрольный опыт в тех же условиях.

Эфирное число вычисляют по формуле:

$$I_E = \frac{28,05 \times (V_2 - V_1)}{a},$$

где:  $V_1$  – объем 0,5 М раствора хлористоводородной кислоты, израсходованный на титрование в основном опыте, в миллилитрах;

$V_2$  – объем 0,5 М раствора хлористоводородной кислоты, израсходованный в контрольном опыте, в миллилитрах;

$a$  – навеска испытуемого вещества, в граммах;

28,05 – количество миллиграммов калия гидроксида, содержащееся в 1 мл 0,5 М спиртового раствора калия гидроксида.

При анализе окрашенных масел конечную точку титрования устанавливают потенциометрически.

# **БИОЛОГИЧЕСКИЕ МЕТОДЫ КОНТРОЛЯ**

## **31. БИОЛОГИЧЕСКИЕ ИСПЫТАНИЯ ИНСУЛИНА**

*(ОФС 42-0126-09)*

Настоящая статья распространяется на стандартные образцы, субстанции и лекарственные формы инсулина, а также его аналоги<sup>\*)</sup>.

Методы определения биологических показателей основаны на сопоставлении гипогликемического (сахаропонижающего) действия испытуемого препарата (ИП) с гипогликемическим действием стандартного образца инсулина, или соответствующих стандартных образцов его аналогов. Биологические методы используют для определения следующих показателей качества:

1. Биологическая активность;
2. Биоидентичность;
3. Пролонгированное действие;
4. Инсулин в растворе.

### **Общая часть**

Биологическая активность инсулина и его аналогов отражает их терапевтическое действие. Контроль этих лекарственных средств по показателю «Биологическая активность» является обязательным при аттестации стандартных образцов инсулина различной видовой специфичности, при отработке новых технологий производства, на режиме предварительного и выборочного контроля, при оценке качества и проверке стабильности лекарственных форм в процессе установления срока годности (раздел 2).

Показатель «Биоидентичность» является полуколичественным и используется для контроля подлинности лекарственных препаратов инсулина. Его проводят также в случае невозможности определения биологической активности аналогов инсулина ввиду их физико-химических свойств и/или особенностей терапевтического действия (раздел 3).

---

<sup>\*)</sup> В дальнейшем, для удобства, субстанции и лекарственные формы инсулина, а также его аналоги будут называться «испытуемый препарат»

«Пролонгированное действие» – показатель качества лекарственных препаратов инсулина удлинённого действия, который характеризует их гипогликемический эффект во времени. Данный показатель является обязательным для всех лекарственных препаратов инсулина удлинённого действия (раздел 4).

Стандартный образец (СО) инсулина для биологических испытаний представляет собой субстанцию инсулина человека (активность не менее 27,5 МЕ/мг в пересчете на сухое вещество), инсулина свиного или инсулина крупного рогатого скота (активность не менее 26 МЕ/мг в пересчете на сухое вещество), аттестованную в качестве государственного стандартного образца (ГСО) или Международный стандарт инсулина соответствующей видовой специфичности. Аттестацию СО проводят путем сравнения с Международным стандартом инсулина соответствующей видовой специфичности с последующим утверждением результатов Компетентным органом в установленном порядке.

Для проведения биологических испытаний используют животных одного пола: кроликов массой тела 2,2–3,5 кг или мышей массой тела 20–30 г, предварительно определив их чувствительность к инсулину для повышения точности и достоверности результатов (раздел 1).

Повторные биологические испытания на кроликах следует проводить не ранее, чем через 4 недели, а на мышах – не ранее, чем через 7 дней после окончания предыдущего испытания. При сохранении чувствительности животных к инсулину, кроликов можно использовать в течение 6 месяцев, а мышей – в течение 4 месяцев после первого испытания.

Определение концентрации глюкозы в крови животных проводят в соответствии с разделом 6.

### **Примечания**

1. Приготовление основного раствора СО. Для проведения биологических испытаний готовят основной раствор СО инсулина соответствующей видовой специфичности. Точную навеску СО растворяют в растворе консерванта до концентрации 100 МЕ/мл (*раствор №1*). Раствор консерванта (рН 2,5–3,5) представляет собой 0,03 М раствор хлористоводородной кислоты, содержащий 1,6–1,8 % глицерина и 0,25–0,30 % фенола или *m*-крезола.

Срок годности основного раствора СО – 4 месяца при температуре хранения от 2 до 8 °С. Замораживание не допускается.

2. При определении биологической активности субстанции инсулина основной раствор ИП готовят таким же образом, что и основной раствор СО.

3. Приготовление рабочих растворов СО и ИП. Для приготовления рабочих растворов СО и ИП в качестве растворителя используют *раствор № 2* (0,1 М раствор хлористоводородной кислоты, разведенный в 3 раза 0,9 % раствором натрия хлорида).

4. При определении биологической активности лекарственных препаратов инсулина пролонгированного действия, представляющих собой суспензии, ИП осторожно взбалтывают и отбирают 1,0 мл, к которому добавляют 0,2 мл 0,1 М раствора хлористоводородной кислоты для полного растворения суспензии. Таким образом, если исходная концентрация ИП равна 100 МЕ/мл, то полученный раствор ИП будет иметь концентрацию 83,3 МЕ/мл, а при исходной концентрации ИП 40 МЕ/мл – 33,3 МЕ/мл. В дальнейшем эти растворы используют для приготовления рабочих растворов ИП.

5. Для введения растворов применяют одноразовые шприцы соответствующего объема. В случае использования стеклянных шприцев, проводят их стерилизацию.

### **Раздел 1. Определение чувствительности животных к инсулину**

Вновь поступивших животных содержат в карантинном помещении на стандартном рационе вивария (кроликов – не менее 20 дней, мышей – не менее 10 дней по 15 шт. в клетке). Затем проводят определение чувствительности животных к инсулину.

#### Методика определения чувствительности кроликов к инсулину

За 18–20 часов до эксперимента животных лишают корма.

Перед экспериментом готовят рабочий раствор СО инсулина с концентрацией 2,5 МЕ/мл путем разведения основного раствора СО, содержащего

100 МЕ/мл. В качестве растворителя используют *раствор № 2* (примечание 3 к общей части).

Кроликам подкожно в холку вводят рабочий раствор СО в объеме 0,2 мл/кг. Взятие крови из краевой вены уха проводят трижды: непосредственно перед введением раствора СО и через 1 и 2,5 часа после инъекции. Около 50 мкл крови собирают в центрифужную пробирку объемом 0,5 мл, содержащую 10 мкл раствора гепарина (5000 МЕ/мл).

У каждого животного определяют среднюю величину, на которую снижается концентрация глюкозы в крови через 1 и 2,5 часа после введения рабочего раствора СО инсулина, и выражают ее в процентах по отношению к исходной.

Из дальнейших опытов исключают животных, которые отвечают судорогами на введение инсулина и тех, у которых снижение концентрации глюкозы в крови составляет менее 15 % по отношению к исходному уровню.

Кроликов можно использовать для биологических испытаний не ранее, чем через 4 недели после определения их чувствительности к инсулину.

#### Методика определения чувствительности мышей к инсулину

До и во время опыта животным должен быть обеспечен свободный доступ к корму и воде. В опыт берут не менее 40 мышей с отклонением массы тела не более  $\pm 1,0$  г. Мышей распределяют на 4 равные группы способом случайного отбора и метят по порядку каждую особь внутри группы. Животным первой, второй и третьей группы через каждые 15 секунд подкожно в холку вводят рабочие растворы СО, приготовленные из основного раствора СО, в объеме 0,1 мл/10 г массы тела животного. Рекомендуются следующие концентрации рабочих растворов, которые готовят непосредственно перед экспериментом: 0,06; 0,15; 0,35 МЕ/мл соответственно. Временной интервал между введением каждого рабочего раствора должен составлять не менее двух минут. Четвертой (контрольной) группе вводят *раствор № 2* (примеча-



ние 3 к общей части) в том же объеме и по той же схеме, что и опытным животным.

Взятие крови (около 50 мкл) проводят из орбитального венозного синуса с помощью стерильного гепаринизированного капилляра через  $(40 \pm 1)$  мин после инъекции инсулина в соответствии с номером каждого животного внутри группы, соблюдая те же временные интервалы, что и при введении растворов. Пробы крови помещают в центрифужные пробирки объемом 0,5 мл.

Если разность между средней концентрацией глюкозы в крови животных контрольной группы и средней концентрацией глюкозы в крови мышей одной из трех групп, получивших рабочий раствор СО, статистически значима ( $p < 0,05$ ), то данную дозу инсулина принимают в качестве малой дозы для СО и ИП при определении биологической активности. Большая доза рабочих растворов СО и ИП должна превышать малую не менее чем в 3 раза.

## **Раздел 2. Биологическая активность**

Биологическую активность субстанций инсулина, его лекарственных форм и аналогов определяют одним из трех методов:

- по снижению концентрации глюкозы в крови кроликов;
- по снижению концентрации глюкозы в крови мышей;
- по судорожной реакции у мышей.

### Метод определения биологической активности инсулина по снижению концентрации глюкозы в крови кроликов (метод А)

Условия подготовки животных описаны в разделе 1 «Методика определения чувствительности кроликов к инсулину».

В опыт берут не менее 24 кроликов, которых распределяют на 4 равные группы способом случайного отбора.

Непосредственно перед экспериментом из основного раствора СО, содержащего 100 МЕ/мл инсулина соответствующей видовой специфичности,

готовят два рабочих раствора СО, используя в качестве растворителя *раствор № 2* (примечание 3 к общей части). Рекомендуемые концентрации рабочих растворов СО – 1,5 и 3,0 МЕ/мл. Из основного раствора ИП, учитывая его ожидаемую активность, аналогичным образом готовят рабочие растворы тех же концентраций.

Первой и второй группе животных подкожно вводят рабочие растворы СО в объеме 0,2 мл/кг (малая и большая доза СО –  $s_1$  и  $s_2$  соответственно), а третьей и четвертой – такой же объем рабочих растворов ИП (малая и большая доза ИП –  $u_1$  и  $u_2$  соответственно). Взятие крови из краевой вены уха проводят дважды: через 1 и 2,5 часа после инъекции, как описано в разделе 1. Вторую постановку (перекрест) проводят через неделю после первой. Каждая группа животных получает рабочие растворы СО и ИП в порядке, предусмотренном схемой двойного перекреста (табл. 31.1).

Таблица 31.1

Схема двойного перекреста

	ГРУППА 1	ГРУППА 2	ГРУППА 3	ГРУППА 4
<b>I ПОСТАНОВКА (день I)</b>	$s_1$	$s_2$	$u_1$	$u_2$
<b>II ПОСТАНОВКА (день II)</b>	$u_2$	$u_1$	$s_2$	$s_1$

Результаты опыта обрабатывают согласно подразделу «Обработка результатов двойного перекреста (биологическая активность инсулина методом А и В)» общей фармакопейной статьи «Статистическая обработка результатов определения специфической фармакологической активности лекарственных средств биологическими методами».

Метод определения биологической активности инсулина по снижению концентрации глюкозы в крови мышей (метод В)

В опыт берут не менее 40 мышей. Животных распределяют на 4 равные группы способом случайного отбора. Условия проведения опыта такие же, как при определении чувствительности (раздел 1). Введение рабочих растворов СО и ИП проводят по схеме двойного перекреста (табл. 31.1).

Непосредственно перед экспериментом из основного раствора СО, содержащего 100 МЕ/мл инсулина соответствующей видовой специфичности, готовят два рабочих раствора, используя в качестве растворителя *раствор № 2* (примечание 3 к общей части). Малую и большую дозу инсулина выбирают в соответствии с предварительно определенной чувствительностью животных, как описано в разделе 1.

Аналогичным образом готовят рабочие растворы ИП, исходя из его ожидаемой активности.

Рекомендуемый диапазон концентраций рабочих растворов СО и ИП находится в пределах 0,06–0,35 МЕ/мл.

Согласно схеме двойного перекреста (табл. 31.1), первой и второй группе мышей подкожно вводят рабочие растворы СО, а третьей и четвертой – такие же объемы рабочих растворов ИП. Взятие крови проводят согласно разделу 1. Вторую постановку (перекрест) проводят через 24 ч после первой.

Результаты опыта обрабатывают согласно подразделу «Обработка результатов двойного перекреста (биологическая активность инсулина методом А и В)» общей фармакопейной статьи «Статистическая обработка результатов определения специфической фармакологической активности лекарственных средств биологическими методами».

#### Метод определения биологической активности инсулина по судорожной реакции у мышей (метод С)

В опыт берут 96 мышей. Животных лишают корма за 18–20 часов до начала опыта и распределяют на 4 равные группы способом случайного отбора.

Непосредственно перед экспериментом готовят два рабочих раствора ИП и два рабочих раствора СО соответствующей видовой специфичности, используя в качестве растворителя *раствор № 2*. Рекомендуемые концентрации рабочих растворов – 0,04 и 0,08 МЕ/мл (0,8 и 1,6 МЕ/кг).

Первой и второй группе мышей подкожно вводят рабочие растворы СО в объеме 0,2 мл/10 г, а третьей и четвертой – такие же объемы рабочих растворов ИП. Животных сразу после инъекции помещают в термостатируемую камеру с температурой 33–37 °С и принудительной вентиляцией. Через 30, 60 и 90 мин проводят учет:

- погибших мышей;
- мышей, у которых наблюдалась судорожная реакция (животные в этом состоянии не держатся на наклонной сетке камеры или, будучи перевернутыми на спину, не могут повернуться и встать на лапы в течение 2–3 секунд).

Результаты опыта обрабатывают согласно подразделу «Обработка результатов упрощенным пробит-методом (определение биологической активности инсулина методом С)» общей фармакопейной статьи «Статистическая обработка результатов определения специфической фармакологической активности лекарственных средств биологическими методами».

### **Интерпретация результатов**

ИП считают прошедшим испытание, если его активность составляет 90–110 % от ожидаемой активности, при условии, что нет других указаний в частной фармакопейной статье.

### **Раздел 3. Биоидентичность**

Биоидентичность представляет собой упрощенный вариант метода определения биологической активности инсулина. Испытание проводят аналогично разделу 2 (метод А или В) со следующими изменениями:

1. В опыт берут 8 кроликов по 2 животных в группе (метод А) или 20 мышей по 5 животных в группе (метод В).
2. Не вычисляют доверительные границы величины биологической активности.

## **Интерпретация результатов**

ИП считают прошедшим испытание, если его биологическая активность составляет не менее 56 % от ожидаемой. В противном случае проводят повторный опыт на новых животных (по 2 кролика или 5 мышей в группе) и вычисляют среднее арифметическое из результатов двух испытаний.

**Примечание.** В случае невозможности определения биоидентичности лекарственных препаратов вышеизложенным методом, контроль данного показателя следует проводить методами, представленными в частных фармакопейных статьях на эти лекарственные препараты.

### **Раздел 4. Пролонгированное (удлиненное) действие лекарственных препаратов инсулина**

Используют кроликов одного пола массой 2,5–3,5 кг, содержащихся на стандартном рационе вивария. В опыт берут не менее 18 животных, которых способом случайного отбора распределяют на две равные группы. За 18–20 часов до исследования кроликов лишают корма.

Одной группе подкожно вводят неразведенный ИП, другой группе – такую же дозу основного раствора СО соответствующей видовой специфичности. Рекомендуемый диапазон доз составляет 0,5–0,8 МЕ/кг. Взятие крови проводят непосредственно перед инъекцией и через 1,5; 3,0; 4,5 и 6,0 ч после нее. Процедура взятия крови описана в разделе 1. Определение концентрации глюкозы в крови животных проводят согласно разделу 6.

За контрольную временную точку принимают момент времени, когда средняя концентрация глюкозы в крови животных, получивших основной раствор СО, вернулась к исходному уровню (100 %). В этой точке для каждого кролика, получившего СО или ИП, рассчитывают индивидуальную относительную концентрацию глюкозы в крови в процентах от исходного уровня у данного животного. Если за 6 ч средняя концентрация глюкозы в крови кроликов, получивших СО, не вернулась к исходному уровню, то в качестве контрольной временной точки принимают момент времени, в который сред-

ний уровень глюкозы в данной группе максимально приблизился к исходному.

Результаты опыта обрабатывают согласно подразделу «Обработка результатов испытания на пролонгированное (удлиненное) действие лекарственных препаратов инсулина» общей фармакопейной статьи «Статистическая обработка результатов определения специфической фармакологической активности лекарственных средств биологическими методами».

### **Интерпретация результатов**

ИП считают прошедшим испытание, если в контрольной временной точке у животных, получивших ИП, средняя относительная концентрация глюкозы в крови, рассчитанная из индивидуальных относительных концентраций, достоверно ниже, чем у животных, получивших основной раствор СО. Достоверность различия проверяют с помощью критерия Стьюдента при  $p < 0,05$ .

### **Раздел 5. Инсулин в растворе**

В настоящем разделе представлены биологические методы определения инсулина в надосадочной жидкости для лекарственных препаратов пролонгированного действия, представляющих собой аморфную или кристаллическую суспензию инсулина, а также их смесь, и содержащих не более 1,0 МЕ/мл инсулина в растворе.

#### Метод с использованием кроликов (метод А<sub>1</sub>)

В основе метода определения инсулина в надосадочной жидкости лежит метод А со следующими изменениями:

1. В опыт берут 8 животных, которых распределяют на две равные группы способом случайного отбора.

2. Непосредственно перед экспериментом готовят рабочий раствор СО инсулина соответствующей видовой специфичности, используя в качестве растворителя *раствор № 2*. Концентрация рабочего раствора – 1,0 МЕ/мл.

3. Надосадочную жидкость ИП получают его центрифугированием в течение 10 мин при величине относительного центробежного ускорения (ОЦУ), равной 1500 g (примечание к разделу 6). Ожидаемая активность надосадочной жидкости – 1,0 МЕ/мл.

Первой группе подкожно вводят рабочий раствор СО инсулина в объеме 0,5 мл/кг, второй группе – такой же объем неразведенной надосадочной жидкости ИП. Взятие крови из краевой вены уха проводят, как описано в методе А.

#### Метод с использованием мышей (метод В<sub>1</sub>)

В эксперимент берут 20 мышей. Животных распределяют на 2 равные группы способом случайного отбора.

Надосадочную жидкость ИП получают, как указано в методе А<sub>1</sub>. Непосредственно перед опытом готовят рабочий раствор СО инсулина соответствующей видовой специфичности, используя в качестве растворителя *раствор № 2* (примечание 3 к общей части). Концентрация рабочего раствора СО – 0,3 МЕ/мл.

Первой группе подкожно вводят рабочий раствор СО инсулина в объеме 0,1 мл/10 г, а второй группе – такой же объем неразведенной надосадочной жидкости ИП.

Возможны два варианта проведения опыта.

#### *Вариант 1*

Взятие крови из орбитального венозного синуса осуществляют два раза: непосредственно перед инъекцией и через (40 ± 1) мин после нее, как описано в методе В.

Содержание инсулина в растворе (МЕ/мл) вычисляют по формуле:

$$\frac{T}{S} \times 0,3,$$

где: *T* – средний процент снижения концентрации глюкозы в группе, получившей надосадочную жидкость;

$S$  – средний процент снижения концентрации глюкозы в группе, получившей рабочий раствор СО;

0,3 – количество МЕ в 1 мл рабочего раствора СО.

### *Вариант 2*

Взятие крови из венозного орбитального синуса осуществляют однократно: через  $(40 \pm 1)$  мин после инъекции, как описано в методе В. Через 24 ч после первой постановки проводят перекрест.

Содержание инсулина в растворе (МЕ/мл) вычисляют по формуле:

$$\frac{S}{T} \times 0,3,$$

где:  $S$  – средняя концентрация глюкозы (мг%) в группе, получившей рабочий раствор СО;

$T$  – средняя концентрация глюкозы (мг%) в группе, получившей надосадочную жидкость;

0,3 – количество МЕ в 1 мл рабочего раствора СО.

### **Интерпретация результатов**

ИП считают прошедшим испытание, если содержание инсулина в растворе не превышает 1,0 МЕ/мл.

Если содержание инсулина в растворе, полученное в результате испытания, составляет более 1,0 МЕ/мл, то для получения более точного результата следует провести дополнительный опыт по методу В<sub>1</sub> (вариант 2).

### **Примечания**

1. Для лекарственных препаратов, в которых предусмотрено содержание более 1,0 МЕ/мл инсулина в растворе (смесь растворимого инсулина и суспензии), следует проводить определение биологической активности надосадочной жидкости согласно разделу 2 (метод В), а не определение инсулина в растворе.

2. Определение содержания инсулина в надосадочной жидкости лекарственных препаратов в картриджах для шприц-ручек, ввиду их малого объема, рекомендуется проводить методом с использованием мышей (метод В<sub>1</sub>).



## Раздел 6. Определение концентрации глюкозы в крови мышей и кроликов

Рекомендуется применять глюкозооксидазный метод. Обработку проб и измерение оптической плотности с помощью многоканального фотоэлектроколориметра осуществляют следующим образом.

Пробы крови центрифугируют в течение 5 минут при величине относительного центробежного ускорения (ОЦУ), равной 1500 g (см. примечание). 10 мкл плазмы переносят в микрокювету плоскодонного 96-луночного планшета и добавляют 250 мкл реактива готового энзимо-хромогенного набора «GLUCOSE Liquicolor» или аналогичного.

Планшеты инкубируют при  $(37 \pm 1) ^\circ\text{C}$  в течение 20 мин.

Измерение оптической плотности проводят при длине волны 492 нм.

В качестве раствора сравнения используют стандартный раствор глюкозы с концентрацией 5,55 ммоль/л (100 мг%), входящий в состав готового энзимо-хромогенного набора «GLUCOSE Liquicolor» или аналогичного.

Концентрацию глюкозы ( $c$ ) в крови рассчитывают по формуле:

$$c = \frac{A}{A_0} \times 100\text{мг}\%,$$

где:  $A$  – оптическая плотность пробы;

$A_0$  – оптическая плотность раствора сравнения глюкозы.

Допускается применение других готовых фотометрических наборов и/или измерительных приборов, если при этом не ухудшаются аналитические характеристики методики.

**Примечание.** Величина ОЦУ зависит от радиуса ротора центрифуги и скорости его вращения. Скорость вращения  $v$  (об/мин) для обеспечения необходимой величины ОЦУ (в данном случае 1500 g) вычисляют по следующей формуле:

$$v = \sqrt{\frac{1500}{r \times 11,18 \times 10^{-6}}},$$

где:  $r$  – радиус ротора центрифуги, в сантиметрах;  
 $11,18 \times 10^{-6}$  – константа.

# ФАРМАКО-ТЕХНОЛОГИЧЕСКИЕ ИСПЫТАНИЯ И ПРОЦЕССЫ

## 32. ИЗВЛЕКАЕМЫЙ ОБЪЕМ ЛЕКАРСТВЕННЫХ ФОРМ ДЛЯ ПАРЕНТЕРАЛЬНОГО ПРИМЕНЕНИЯ (ОФС 42-0127-09)

Лекарственные формы для парентерального применения могут выпускаться в однодозовых контейнерах (ампулы, картриджи или заполненные шприцы) или в многодозовых контейнерах, содержащих несколько доз препарата. Объем раствора в контейнере должен быть достаточным, чтобы обеспечить введение номинального объема, указанного на этикетке.

Соответствие лекарственных форм для парентерального применения требованиям по извлекаемому объему достигается заполнением контейнеров с небольшим избытком от номинального объема (табл. 32.1).

Таблица 32.1

Рекомендуемый объем заполнения растворов для инъекций и инфузий  
в однодозовых контейнерах

Номинальный объем, мл	Объем заполнения, мл	
	Невязкие растворы	Вязкие растворы
0,5	0,6	0,62
1,0	1,10	1,15
2,0	2,15	2,25
5,0	5,30	5,50
10,0	10,50	10,70
20,0	20,60	20,90
30,0	30,80	31,20
50,0	51,00	51,50
Более 50	На 2 % более номинального	На 3 % более номинального

Суспензии и эмульсии перед извлечением из контейнера и перед определением плотности встряхивают. Масляные и вязкие препараты при необходимости можно подогреть в соответствии с указаниями на этикетке. Их следует тщательно встряхивать перед извлечением содержимого. Перед измерением объема содержимое охлаждают до 20–25 °С.

### Однодозовые контейнеры

Отбирают пять контейнеров, если номинальный объем менее 50 мл, или 3 контейнера, если номинальный объем составляет 50 мл и более. Извле-

кают все содержимое каждого отобранного контейнера, используя сухой шприц, вместимость которого не более чем в три раза превышает измеряемый объем, снабженный подходящей иглой длиной не менее 2,5 см. Из шприца и иглы удаляют пузырьки воздуха и помещают содержимое, не выдавливая содержимое из иглы, в сухой мерный цилиндр, калиброванный на заполнение. Вместимость мерного цилиндра должна быть такой, чтобы измеряемый объем занимал не менее 40 % от номинального объема цилиндра. Альтернативно объем содержимого в миллилитрах может быть рассчитан как отношение массы содержимого в граммах к плотности.

Для контейнеров с номинальным объемом 2 мл или менее содержимое нескольких контейнеров может быть объединено, чтобы получить объем, подходящий для измерения, при условии, что для каждого контейнера используется отдельный сухой шприц. Содержимое контейнеров с номинальным объемом 10 мл или более может быть определено непосредственным выливанием в мерный цилиндр или взвешенный бюкс.

Объем должен быть не менее номинального, если контейнеры исследуются индивидуально. Для контейнеров с номинальным объемом 2 мл и менее объем должен быть не менее суммы номинальных объемов исследованных контейнеров.

### **Многодозовые контейнеры**

Для инъекционных препаратов в многодозовых контейнерах, на которых указано количество доз определенного объема, выбирают один контейнер и поступают, как указано для однодозовых контейнеров, используя то же количество отдельных шприцев, что и количество указанных доз.

Объем должен быть таким, чтобы объем, извлекаемый из каждого шприца, обеспечивал дозу не менее заявленной.

### **Картриджи и заполненные шприцы**

Отбирают пять контейнеров. При необходимости снабжают контейнер аксессуарами, необходимыми для использования (игла, поршень, шприц) и извлекают все содержимое каждого отобранного контейнера, не выдавливая

содержимое из иглы, в сухой, предварительно взвешенный бюкс, медленно и постоянно нажимая на поршень. Взвешивают бюкс и рассчитывают объем в миллилитрах как отношение массы в граммах к плотности.

Объем, полученный для каждого исследованного контейнера, должен быть не менее номинального.

### **Инфузии**

Отбирают один контейнер. Переносят содержимое в сухой мерный цилиндр, калиброванный на заполнение, вместимость которого должна быть такой, чтобы препарат занимал не менее 40 % от номинального объема цилиндра. Измеряют объем.

Объем должен быть не менее номинального.

### 33. ИСТИРАЕМОСТЬ ТАБЛЕТОК (ОФС 42-0128-09)

Испытание позволяет определить истираемость таблеток без оболочки при определенных условиях, т. е. повреждения таблеток под воздействием механического удара или истирания. Методики испытания, приведенные в данной статье, применимы для большинства прессованных таблеток.

Истираемость выражают потерей в массе, вычисленной в процентах от исходной массы испытуемых таблеток.

**Прибор 1.** Состоит из барабана со съемной крышкой, диаметром около 200 мм и глубиной около 38 мм, изготовленного из прозрачного синтетического полимера; внутренние поверхности барабана должны быть отполированы и не должны электризоваться. По внутреннему периметру стенки барабана расположены 12 лопастей (35 × 35 мм) под углом 20° к касательной барабана, которые при его вращении приводят в движение таблетки (рис. 33.1). Барабан крепится к горизонтальной оси устройства, обеспечивающего вращение барабана со скоростью 20 об/мин.

Прибор должен автоматически выключаться по истечении заданного времени испытания.

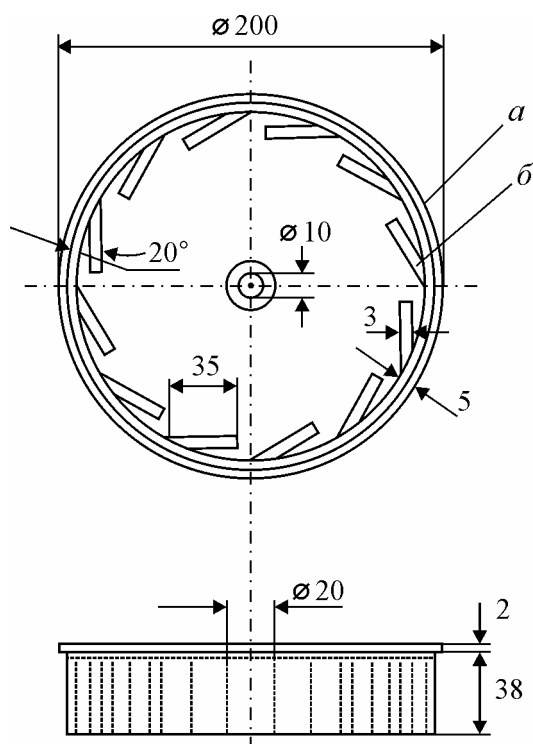


Рис. 33.1. Прибор для определения истираемости таблеток  
*Размеры указаны в миллиметрах*  
 а – барабан, б – лопасть

**Методика.** 10 таблеток, обеспыленных и взвешенных с точностью до 0,001 г, помещают в барабан, привинчивают крышку и включают устройство на 5 мин, что соответствует 100 оборотам барабана. По истечении установленного времени таблетки извлекают из барабана, обеспыливают и снова взвешивают с точностью до 0,001 г. Потеря в массе не должна превышать 3 %.

**Прибор 2.** Используют барабан (рис. 33.2) с внутренним диаметром  $(287,0 \pm 4,0)$  мм и глубиной  $(38,0 \pm 2,0)$  мм, изготовленный из прозрачного синтетического полимера; внутренние поверхности барабана должны быть отполированы и не должны электризоваться. Одна сторона барабана выполнена съемной. При каждом обороте барабана таблетки приводятся в движение посредством изогнутой лопасти с внутренним радиусом  $(80,5 \pm 5,0)$  мм, расположенной между центром барабана и его наружной стенкой. Барабан

крепится к горизонтальной оси устройства, обеспечивающего скорость вращения барабана ( $25 \pm 1$ ) об/мин. Таким образом, при каждом обороте барабана таблетки падают, переворачиваясь или скользя, на стенку барабана или друг на друга.

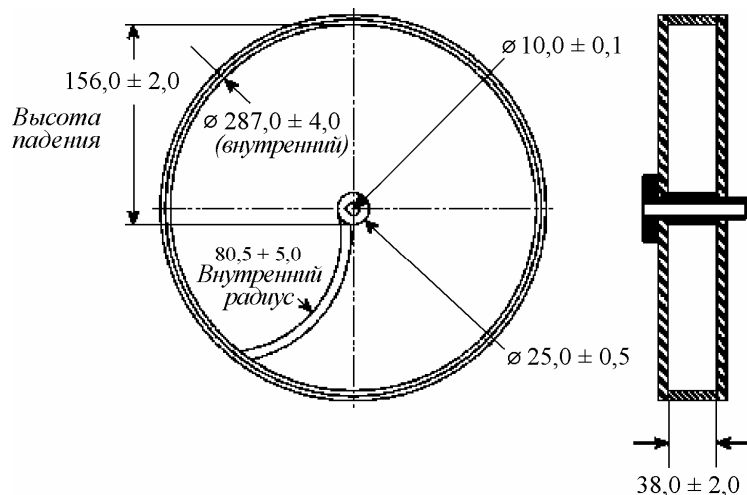


Рис. 33.2. Прибор для определения истираемости таблеток  
Размеры указаны в миллиметрах

**Методика.** При массе одной таблетки 0,65 г или менее для испытания берут количество таблеток общей массой около 6,5 г, при массе одной таблетки более 0,65 г для испытания берут 10 таблеток. Перед испытанием таблетки тщательно обеспыливают, взвешивают с точностью 0,001 г и помещают в барабан. После 100 оборотов барабана таблетки извлекают, снова обеспыливают и взвешивают с точностью 0,001 г. Потеря в массе не должна превышать 1 %.

Если после испытания обнаруживают треснутые, расколотые или разбитые таблетки, результат испытания на истираемость признают неудовлетворительным.

Если результаты испытания вызывают сомнение (имеются лишь единичные незначительные трещины или сколы, или потеря в массе незначительно превышает нормированное значение), испытание повторяют еще два-



жды. Потеря в массе в каждом из дополнительных испытаний или средняя потеря в массе, вычисленная по результатам трех испытаний, не должна превышать нормированное значение.

**Примечание.** Если форма или размер таблеток затрудняют их перемещения внутри барабана, прибор регулируют так, чтобы лежащие рядом таблетки не упирались друг в друга и имели возможность падать свободно. Обычно достаточно установить ось барабана под углом  $10^\circ$  к горизонтальной поверхности.

### 34. ОДНОРОДНОСТЬ ДОЗИРОВАНИЯ (ОФС 42-0129-09)

Целью испытания на «однородность дозирования» является контроль равномерности распределения действующего вещества по отдельно взятым единицам дозированной лекарственной формы (таблеткам, капсулам, суппозиториям и др.). Результаты этого испытания позволяют количественно оценить показатели, характеризующие разброс в содержании действующего вещества по отдельно взятым единицам испытуемого дозированного препарата.

Испытание на «однородность дозирования» применимо к дозированным препаратам, содержащим как одно, так и несколько действующих веществ.

Данному испытанию обычно не подвергают:

- поливитаминные препараты;
- препараты, содержащие микроэлементы;
- препараты, содержащие активные компоненты растительного или животного происхождения;
- суспензии, эмульсии, гели, предназначенные для наружного или местного применения

и другие препараты при наличии соответствующего обоснования.

Испытание на «однородность дозирования» может быть выполнено двумя способами:

- количественным определением содержания действующего вещества по отдельности в каждой отобранной для испытания единице препарата (способ 1);
- точным определением массы нетто каждой отобранной для испытания единицы препарата (способ 2).

Способ 1 применим для любых дозированных препаратов.

Способ 2, при отсутствии специальных обоснований, применим для оценки однородности дозирования действующего вещества при его содержании в препарате  $\geq 25$  мг и массовой доле  $\geq 25$  %. Условиями, определяющими воз-

возможность применения способа 2, являются также равномерное распределение действующего вещества по массе испытуемого препарата и предусмотренное в частной фармакопейной статье использование навесок усредненной пробы при «количественном определении» действующего вещества.

Случаи возможного применения способов 1 и 2 по отношению к различным лекарственным формам приведены в табл. 34.1.

Наряду со способом 2 в частную фармакопейную статью может быть включена в качестве альтернативной методика проведения испытания по способу 1, результат которой следует считать окончательным.

### ОПРЕДЕЛЕНИЕ ОДНОРОДНОСТИ ДОЗИРОВАНИЯ

От испытуемой серии препарата отбирают случайным образом пробу в количестве 30 единиц, из них в произвольном порядке отбирают 10 единиц для проведения первого этапа испытания. В каждой из отобранных единиц определяют содержание действующего вещества по способу 1 или 2. Оставшиеся 20 единиц лекарственной формы сохраняют для проведения второго этапа испытания.

Таблица 34.1

Применимость способов 1 и 2 для оценки однородности дозирования

Лекарственная форма		Доза и массовая доля действующего вещества	
		$\geq 25$ мг и $\geq 25$ %	$< 25$ мг или $< 25$ %
<b>Таблетки</b>	без оболочки	2	1
	покрытые пленочной оболочкой	2	1
	покрытые оболочкой методом наращивания или прессования	1	
<b>Капсулы</b>	твердые	2	1
	мягкие, содержащие суспензию, гель или эмульсию	1	
	мягкие, содержащие раствор	2	
<b>Гранулы в однодозовой</b>		1	

<b>упаковке</b>		
<b>Порошки в однодозовой упаковке</b>	однокомпонентные без вспомогательных веществ	2
	содержащие два и более действующих веществ и/или вспомогательные вещества	1
<b>Лиофилизированные препараты в однодозовой упаковке</b>		2
<b>Суспензии, эмульсии, гели в однодозовой упаковке, предназначенные для парентерального применения и приема внутрь</b>		1
<b>Суппозитории</b>		1
<b>Трансдермальные системы</b>		1

### **Примечание**

1 – применяется способ 1;

2 – возможно применение способа 2.

### **Способ 1**

**(прямое определение содержания действующего вещества)**

В каждой из 10 отобранных единиц испытуемого препарата ( $n = 10$ ) определяют содержание действующего вещества по методике, приведенной в соответствующем разделе частной фармакопейной статьи. Каждый из полученных результатов выражают в процентах ( $x_i$ ) от номинального содержания действующего вещества в одной дозе ( $i$  – номер единицы препарата по порядку проведения анализа).

### **Способ 2**

**(расчетное определение содержания действующего вещества по массе единиц дозированного препарата)**

Для каждой из 10 отобранных единиц испытуемого препарата ( $n = 10$ ) определяют массу ( $w_i$ ) непосредственно или по разности масс заполненной и полностью опорожненной упаковки (массу нетто) с точностью взвешивания

$\pm 0,0002$  г. В частной фармакопейной статье предусматривают меры, обеспечивающие полноту удаления препарата из опорожненных упаковок, но не приводящие к изменению их масс.

С использованием полученных результатов в каждой из 10 единиц препарата вычисляют содержание действующего вещества в процентах ( $x_i$ ) от номинального значения:

$$x_i = w_i \times \frac{A}{\bar{W}},$$

где:  $i$  – номер единицы препарата по порядку взвешивания;

$w_i$  – масса нетто единицы испытуемого препарата;

$\bar{W}$  – средняя масса нетто, определенная на единицах препарата, и использованных в тесте «Количественное определение»;

$A$  – содержание действующего вещества в единице испытуемого препарата, полученное, как указано в разделе «Количественное определение», и выраженное в процентах от номинального значения.

**Примечание.** Величину  $A$  рассчитывают по формуле:

$$A = \frac{B}{L} \times 100$$

где:  $B$  – содержание действующего вещества в единице испытуемого препарата (таблетке, капсуле, ампуле, флаконе и др.), полученное как указано в разделе «Количественное определение»;

$L$  – номинальное содержание действующего вещества в единице испытуемого препарата.

### ВЫЧИСЛЕНИЕ ПОКАЗАТЕЛЕЙ ПРИЕМЛЕМОСТИ

Для полученной любым из описанных способов совокупности значений  $x_i$  рассчитывают величины среднего арифметического ( $\bar{X}$ ) и стандартного отклонения ( $s$ ).

Соответственно найденной величине  $\bar{X}$  выбирают эталонное значение дозы ( $M$ ) и рассчитывают значения первого ( $AV$ ) и при необходимости второ-

го ( $|M - x_i|_{\max}$ ) показателей приемлемости результатов испытания на «однородность дозирования».

Сведения, необходимые для проведения расчетов, выбора эталонного значения дозы и нормирования первого и второго показателей приемлемости, приведены в табл. 34.2.

Таблица 34.2

Порядок обработки экспериментальных данных

Обозначение	Определение	Пояснения (условия)	Формула или значение
$n$	Число единиц препарата, участвующих в испытании (объем выборки)	Первый этап	10
		Второй этап	30
$i$	Номер единицы препарата по порядку анализа или взвешивания		от 1 до $n$
$x_i$	Содержание действующего вещества в единице испытуемого препарата, в %	Результаты рассчитывают в % от номинального значения содержания действующего вещества	Определяют экспериментально (по способу 1 или способу 2), как указано в частной фармакопейной статье
$\bar{X}$	Среднее арифметическое значений $x_i$ , в %	Вычисляют при $n = 10$ или $n = 30$	$\frac{\sum_{i=1}^n x_i}{n}$
$t$	Табличное значение критерия Стьюдента для $f$ степеней свободы ( $f = n - 1$ ) при доверительной вероятности $P$ , равной 95 %	При $n = 10$	2,3
		При $n = 30$	2,0
$s$	Стандартное отклонение	Вычисляется соответственно объему выборки при $n = 10$ или 30	$\sqrt{\frac{\sum_{i=1}^n (x_i - \bar{X})^2}{n - 1}}$
$M$	Эталонное значение дозы в % от ее номинального значения	При $98,5\% \leq \bar{X} \leq 101,5\%$	$\bar{X}$
		При $\bar{X} < 98,5\%$	98,5
		При $\bar{X} > 101,5\%$	101,5
$AV$	Первый показатель приемлемости, в %	Вычисляется соответственно значению $M$	$ M - \bar{X}  + t \cdot s$
$L1$	Максимально допустимое значение $AV$ , в %	Должно выполняться условие $AV \leq L1$ при $n = 10$ или 30	15,0
$L2$	Опорное значение второго показателя приемлемости, в %		25,0
$ M - x_i _{\max}$	Второй показатель приемлемости, в %	Для величин $x_i$ должно выполняться условие $ M - x_i  \leq 0,01 \cdot L2 \cdot M$	$0,01 \cdot L2 \cdot M$

**Примечание.** 1. В табл. 34.2 указаны значения  $M$  для препаратов, в которых не предусмотрено превышение дозировки действующего вещества по отношению к номинальному значению.

2. Если предусмотрен избыток в содержании действующего вещества, то эту величину выражают в процентах ( $T$ ) от номинального значения ( $T > 101,5\%$ ). Допускается также, если это предусмотрено в частной фармакопейной статье, рассчитывать  $T$  как процентное отношение среднего арифметического верхнего и нижнего пределов содержания действующего вещества в одной дозе препарата от номинального значения.

Величина  $M$  выбирается соответственно найденному значению  $\bar{X}$ :

при  $98,5\% \leq \bar{X} \leq T$  принимают  $M = \bar{X}$ ,  
при  $\bar{X} < 98,5\%$  принимают  $M = 98,5\%$ ,  
при  $\bar{X} > T$  принимают  $M = T$ .

С использованием принятого значения  $M$  рассчитывают первый и второй показатели приемлемости, как это указано в табл. 34.2.

### ИНТЕРПРЕТАЦИЯ РЕЗУЛЬТАТОВ

Если не указано иначе в частной фармакопейной статье, то результат испытания признается удовлетворительным, если при  $n = 10$  первый показатель приемлемости  $AV \leq L1$ .

Если это условие не выполняется, испытание продолжают на оставшихся 20 ранее отобранных единицах испытуемого препарата. Окончательный результат испытания признается удовлетворительным, если при  $n = 30$  первый показатель приемлемости  $AV \leq L1$  и все значения  $x_i$  удовлетворяют неравенству  $|M - x_i| \leq 0,01 \cdot L2 \cdot M$ .

### 35. ОДНОРОДНОСТЬ МАССЫ ДОЗИРОВАННЫХ ЛЕКАРСТВЕННЫХ ФОРМ (ОФС 42-0130-09)

Испытание проводят на 20 единицах дозированной лекарственной формы или содержимого контейнеров однодозовых лекарственных форм в индивидуальных контейнерах, отобранных случайным образом.

**Методика.** Определяют среднюю массу взвешиванием 20 единиц дозированной лекарственной формы или содержимого контейнеров однодозовых лекарственных форм в индивидуальных контейнерах: взвешивают каждую единицу в отдельности и рассчитывают среднюю массу.

Для капсул и твердых лекарственных форм в однодозовых контейнерах массу содержимого определяют, как описано ниже.

*Капсулы.* Взвешивают невскрытую капсулу. Вскрывают капсулу и удаляют как можно полнее ее содержимое. Оболочку мягких капсул промывают растворителем, указанным в частной фармакопейной статье, и оставляют на воздухе до удаления запаха растворителя. Взвешивают оболочку. Массу содержимого каждой капсулы рассчитывают как разность между взвешиваниями. Повторяют определение на 19 оставшихся контейнерах.

*Твердые лекарственные формы (порошки, гранулы, лиофилизаты) в однодозовых контейнерах.* При необходимости удаляют бумажную этикетку с поверхности контейнера. Промывают и высушивают внешнюю поверхность контейнера. Контейнер вскрывают и тотчас взвешивают. Осторожным постукиванием освобождают контейнер от содержимого как можно полнее, при необходимости ополаскивают его водой, затем спиртом 96 % и сушат при температуре от 100 до 105 °С в течение 1 ч или, если материал контейнера не позволяет использовать нагревание при этой температуре, сушат при более низкой температуре до постоянной массы. Охлаждают в эксикаторе и взвешивают. По разности взвешиваний рассчитывают массу содержимого контейнера. Повторяют определение на 19 оставшихся контейнерах.

**Требование.** Лекарственную форму считают выдержавшим испытание, если не более двух индивидуальных масс отклоняются от средней массы на вели-



чину, превышающую значение, указанное в табл. 35.1. При этом ни одна индивидуальная масса не должна отклоняться от средней массы на величину, в два раза превышающую значение, указанное в табл. 35.1.

Таблица 35.1

Допустимые отклонения от средней массы дозированных лекарственных форм

Дозированная лекарственная форма	Средняя масса	Допустимое отклонение, %
Таблетки без оболочки и покрытые пленочной оболочкой	80 мг и менее	10
	Более 80 мг, но менее 250 мг	7,5
	250 мг и более	5
Таблетки с оболочкой, полученной методом наращивания	Для всех случаев	15
Капсулы и гранулы без покрытия, порошки для приема внутрь, местного и наружного применения	Менее 300 мг	10
	300 мг и более	7,5
Твердые лекарственные формы для приготовления лекарственных форм для парентерального применения	Более 40 мг	10
	40 мг и менее <sup>*)</sup>	–
Суппозитории	Для всех случаев	5

<sup>\*)</sup> Лекарственная форма подлежит испытанию на однородность содержания действующего вещества и не подлежит испытанию на однородность массы

Если не указано иначе в частной фармакопейной статье, данное испытание не проводят для поливитаминных лекарственных препаратов и для лекарственных препаратов, содержащих микроэлементы.

Испытание «Однородность массы дозированных лекарственных форм» не применяют в случае, если для всех действующих веществ проводят испытание на однородность дозирования.

### 36. ОПРЕДЕЛЕНИЕ ВРЕМЕНИ ПОЛНОЙ ДЕФОРМАЦИИ СУППОЗИТОРИЕВ НА ЛИПОФИЛЬНОЙ ОСНОВЕ (ОФС 42-0131-09)

Испытание позволяет при заданных условиях определить время, необходимое для полной деформации суппозитория, изготовленного на липофильной основе, под действием приложенной массы.

**Прибор 1** (рис. 36.1) состоит из плоскодонной стеклянной трубки (1) с внутренним диаметром 15,5 мм и длиной около 140 мм, и стержня (2) диаметром 5,0 мм, расширяющегося книзу до диаметра 12 мм, со свободно скользящим поддерживающим устройством (3), имеющим отверстие диаметром 5,2 мм. К нижней, плоской стороне стержня крепится металлическая игла (4) диаметром 1 мм и длиной 2 мм. На верхней части стержня имеется скользящее маркировочное кольцо (5).

Стержень состоит из 2-х соединенных частей: нижней, изготовленной из пластмассы, и верхней, изготовленной из пластмассы или металла с диском определенной массы. Масса всего стержня ( $30 \pm 0,4$ ) г.

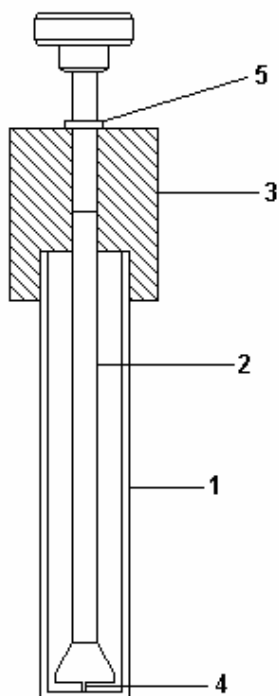


Рис. 36.1. Прибор 1

1 – стеклянная трубка; 2 – стержень; 3 – поддерживающее устройство стержня;  
4 – металлическая игла; 5 – маркировочное кольцо в нулевом положении

**Методика.** Устанавливают нулевое положение маркировочного кольца, для чего вводят стержень в стеклянную трубку до достижения дна и фиксируют это положение поддерживающим устройством. При этом маркировочное кольцо передвигается на уровень верхнего края поддерживающего устройства стержня (нулевое положение).

В стеклянную трубку помещают 10 мл воды и погружают ее вертикально в водяную баню с температурой  $(36,5 \pm 0,5) ^\circ\text{C}$  на глубину не менее 7 см ниже поверхности воды, но так, чтобы она не касалась дна водяной бани. В трубку заостренным концом вниз помещают суппозиторий, затем вводят стержень до тех пор, пока металлическая игла не коснется основания суппозитория. С этого момента включают секундомер. Регистрируют время, необходимое для достижения иглой стержня дна стеклянной трубки, соответствующего нулевому положению маркировочного кольца.

**Прибор 2** (рис. 36.2) состоит из водяной бани (А) с крышкой, в которую вставлены термометр (Б) и стеклянная трубка (В) с капиллярным переходом, закрытая пробкой с короткого конца, и вставки (Г).

В качестве вставки могут быть использованы:

– стеклянный стержень (Г1) в форме трубки, запаянной с обоих концов, имеющий свинцовый ободок на нижнем конце. Масса стержня  $(30 \pm 0,4)$  г;

– проникающая вставка (Г2), состоящая из стержня весом  $(7,5 \pm 0,1)$  г в штоке, который имеет расширение книзу для крепления суппозитория; обе части изготовлены из нержавеющей стали.

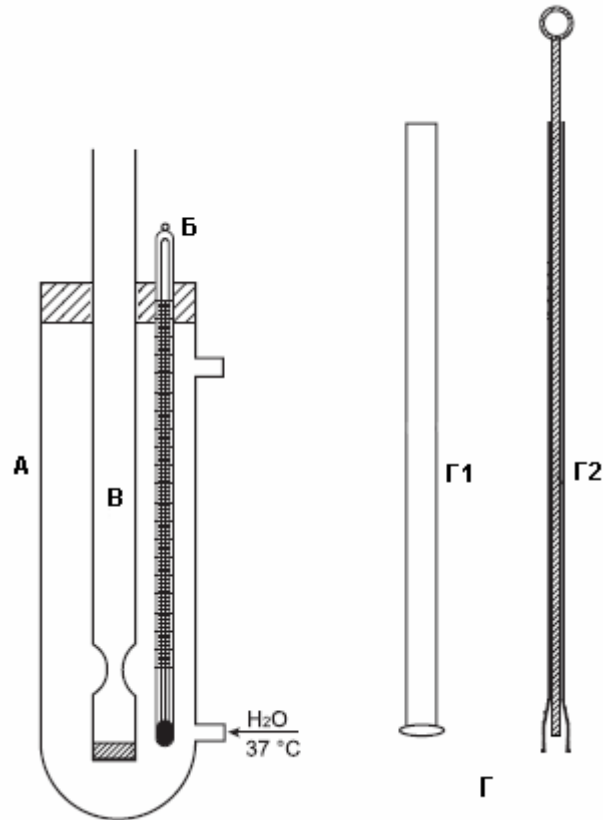


Рис. 36.2. Прибор 2

А – водяная баня; Б – термометр; В – стеклянная трубка;  
Г1 – стеклянный стержень; Г2 – проникающая вставка

**Методика.** Устанавливают и поддерживают температуру водяной бани ( $36,5 \pm 0,5$ ) °С. В трубку (В) помещают 5 мл воды с температурой ( $36,5 \pm 0,5$ ) °С, суппозиторий заостренным концом вниз и вводят вставку (Г1 или Г2). При помощи секундомера регистрируют время, необходимое для достижения нижним краем вставки суженной части стеклянной трубки.

## 37. ПРОЧНОСТЬ ТАБЛЕТОК НА РАЗДАВЛИВАНИЕ (ОФС 42-0132-09)

Испытание позволяет определить устойчивость таблеток к давлению при определенных условиях путем измерения силы, необходимой для разрушения таблеток.

Определение и нормирование механической прочности таблеток необходимо как в условиях промышленного производства (например, процесс покрытия таблеток и фасовка), так и для обеспечения потребительских свойств препарата (сохранение целостности таблетки при извлечении из упаковки).

**Оборудование.** Прибор представляет собой два расположенных друг против друга зажима, один из которых может перемещаться по направлению к другому. Плоскости поверхностей зажимов перпендикулярны направлению движения. Допускается использование прибора, в котором оба зажима могут перемещаться с постоянной скоростью по направлению друг к другу. Сдавливающие поверхности зажимов должны быть плоскими и превосходить по размеру зону контакта с таблеткой. Прибор должен обеспечивать прекращение сдавливания при любом нарушении целостности таблеток.

Прибор калибруют с использованием системы, обеспечивающей точность 1 Н (Ньютон).

**Методика.** Если нет других указаний в частной фармакопейной статье, таблетку помещают между зажимами ребром по отношению к движущейся части прибора. Таблетку, поставленную на ребро, сжимают до разрушения. Измерения проводят для 10 таблеток. Перед каждым измерением тщательно удаляют все фрагменты предыдущей таблетки.

Если на таблетке есть разделительная линия (риска) или надпись, каждая таблетка должна быть ориентирована одинаково по отношению к направлению прилагаемой силы.

Таблетки овальной или продолговатой формы помещают между зажимами длинным ребром перпендикулярно по отношению к сдавливающим по-

верхностям прибора (вдоль направления прилагаемой нагрузки), если нет других указаний в частной фармакопейной статье.

**Представление результатов.** Указывают среднее, минимальное и максимальное значения измеренной силы в ньютонах (Н), а также тип использованного прибора и, при необходимости, ориентацию таблеток.

Таблетки круглой формы должны иметь прочность не ниже значений, приведенных в табл. 37.1, если нет других указаний в частной фармакопейной статье.

Таблица 37.1

Минимально допустимая прочность в зависимости от диаметра таблеток

<b>Диаметр, мм</b>	6	7	8	9	10	11	12	13
<b>Прочность, Н</b>	30	30	30	30	40	40	50	50

Данные, приведенные в табл. 37.1, носят рекомендательный характер.

### 38. РАСПАДАЕМОСТЬ СУППОЗИТОРИЕВ И ВАГИНАЛЬНЫХ ТАБЛЕТОК (ОФС 42-0133-09)

Описанное ниже испытание позволяет определить, размягчаются или распадаются суппозитории или вагинальные таблетки в пределах установленного времени при помещении в жидкую среду в экспериментальных условиях, указанных ниже.

Образцы считают распавшимися, если:

а) образцы полностью растворились;

б) наблюдается разделение компонентов суппозитория: расплавленные жировые вещества собрались на поверхности жидкости, нерастворимые частички осели на дно, а растворимые компоненты растворились; в зависимости от состава и способа приготовления компоненты могут быть распределены по одному или нескольким из вышеуказанных путей;

в) размягчение образца сопровождается заметным изменением формы, без полного разделения компонентов; размягчением считается также отсутствие у суппозитория твердого ядра, оказывающего сопротивление давлению стеклянной палочки;

г) на перфорированном диске не осталось осадка или оставшийся осадок состоит только из мягкой или пенообразной массы, не имеющей твердого ядра, оказывающего сопротивление давлению стеклянной палочки (вагинальные таблетки).

**Оборудование.** Прибор (рис. 38.1) состоит из прозрачного стеклянного или пластмассового полого цилиндра с соответствующей толщиной стенок, внутри которого с помощью трех держателей закреплено металлическое устройство. Устройство представляет собой два перфорированных диска из нержавеющей металла, закрепленных на расстоянии около 30 мм друг от друга. Диаметр дисков почти равен внутреннему диаметру цилиндра, и в каждом диске имеется 39 отверстий диаметром 4 мм.

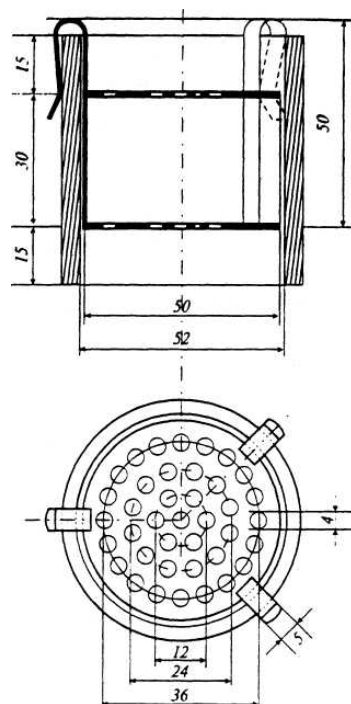


Рис. 38.1. Прибор для определения распадаемости суппозиторий  
*Размеры указаны в миллиметрах*

Испытания проводят, используя три таких прибора, каждый из которых содержит отдельный образец. Каждый прибор помещают в сосуд с термостатирующим устройством, вместимостью не менее 4 л, заполненный водой с температурой от 36 до 37 °С, если нет других указаний в частной фармакопейной статье.

Сосуд снабжен медленно движущейся мешалкой и устройством, которое поддерживает прибор в вертикальном положении не менее чем на 90 мм ниже поверхности воды и дает возможность переворачивать его на 180°, не вынимая из воды.

Три прибора могут быть также помещены вместе в один сосуд вместимостью не менее 12 л.

**Методика испытания для суппозиторий.** Испытывают три суппозитория. Каждый образец помещают на нижний диск устройства, устанавливают устройство в цилиндр прибора и закрепляют его. Помещают прибор в со-



суд с водой и начинают испытание. Приборы переворачивают каждые 10 мин.

По истечении времени, указанного в общей или частной фармакопейной статье, исследуют образцы.

Препарат выдерживает испытание, если все образцы распались.

**Методика испытания для вагинальных таблеток.** Применяют описанный выше прибор, установленный на держателях (рис. 38.2). Прибор помещают в лабораторный стакан подходящего диаметра, содержащий воду с температурой от 36 до 37 °С. Поверхность воды должна быть немного ниже верхнего перфорированного диска. Затем с помощью пипетки прибавляют воду с температурой от 36 до 37 °С до тех пор, чтобы перфорацию диска покрывала лишь однородная пленка воды.

Испытывают три вагинальных таблетки. Каждую в отдельности помещают на верхний диск устройства, накрывают прибор стеклянной пластинкой, чтобы поддержать соответствующие условия влажности.

По истечении времени, указанного в частной фармакопейной статье, исследуют образцы.

Препарат выдерживает испытание, если все образцы распались.

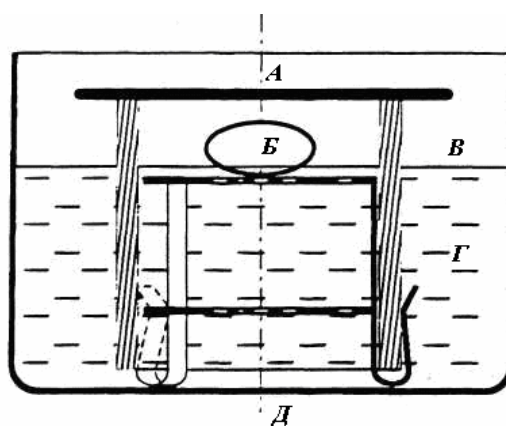


Рис. 38.2. Прибор для определения распадаемости вагинальных таблеток

А – стеклянная пластинка; Б – вагинальная таблетка;  
В – поверхность воды; Г – вода; Д – стакан

### 39. РАСПАДАЕМОСТЬ ТАБЛЕТОК И КАПСУЛ (ОФС 42-0134-09)

Испытание проводится, чтобы определить, распадаются ли в течение установленного времени таблетки и капсулы, помещенные в жидкую среду в определенных условиях.

**Прибор.** Прибор для определения распадаемости состоит из сборной корзинки, стеклянного сосуда для жидкости вместимостью 1 л, термического устройства, поддерживающего температуру жидкости в пределах  $(37 \pm 2)$  °С и электромеханического устройства, сообщаящего корзинке возвратно-поступательное движение в вертикальной плоскости при частоте 28–32 цикла в 1 мин на расстоянии не менее 50 и не более 60 мм.

Основную часть прибора составляет жесткая корзинка с сетчатым дном-подставкой (рис. 39.1, а, б), поддерживающим шесть цилиндрических стеклянных трубок длиной  $(77,5 \pm 2,5)$  мм с внутренним диаметром  $(21,85 \pm 1,15)$  мм и толщиной стенки  $(1,9 \pm 0,9)$  мм. Трубки поддерживаются в вертикальном положении сверху и снизу двумя накладными пластмассовыми пластинами диаметром  $(90 \pm 2)$  мм, толщиной  $(6,75 \pm 1,75)$  мм с шестью отверстиями, каждое диаметром  $(24 \pm 2)$  мм. Отверстия равноудалены от центра пластины и находятся на равном расстоянии друг от друга. К нижней поверхности нижней пластины прикреплена сетка с квадратными ячейками размером  $(2,0 \pm 0,2)$  мм из нержавеющей стальной проволоки диаметром  $(0,615 \pm 0,045)$  мм. Пластины удерживаются жестко относительно друг друга вертикальными металлическими стержнями по окружности. Еще один металлический стержень прикреплен к центру верхней пластины, что позволяет прикрепить корзинку к механическому устройству, которое может поднимать и опускать ее. Время, требующееся для движения вверх, равно времени движения вниз; изменение направления движения происходит плавно. Корзинка движется вертикально вдоль оси. Не должно быть заметного смещения оси в горизонтальной плоскости.

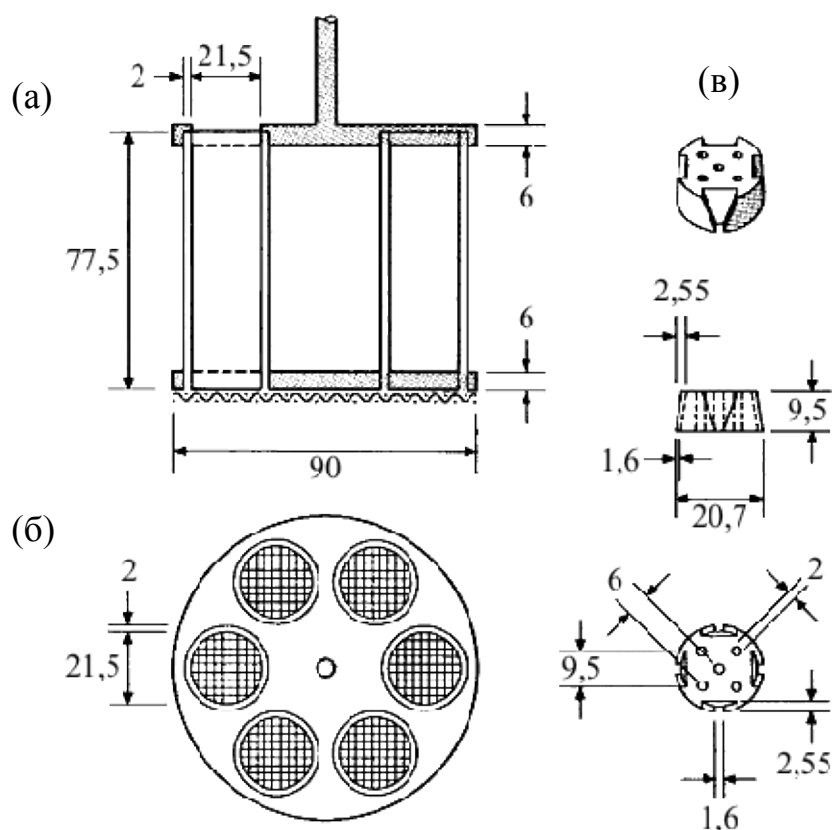


Рис. 39.1. Устройство и размеры корзинки и диска

Каждая стеклянная трубка снабжена диском цилиндрической формы диаметром  $(20,7 \pm 0,15)$  мм и высотой  $(9,5 \pm 0,15)$  мм (рис. 39.1, в), изготовленным из прозрачной пластмассы с плотностью от 1,18 до 1,20. В диске просверлены пять параллельных отверстий диаметром  $(2,0 \pm 0,1)$  мм; одно из них расположено в центре диска, остальные четыре – равномерно по кругу радиусом  $(6,0 \pm 0,2)$  мм от центра диска. На боковой поверхности диска вырезаны четыре выемки трапециевидной симметричной формы, практически перпендикулярные верхней и нижней поверхностям диска. Параллельные стороны выемки совпадают с краями диска и параллельны воображаемой линии, соединяющей два соседних отверстия, расположенных по кругу. Длина параллельной стороны трапеции на нижней поверхности диска составляет  $(1,6 \pm 0,1)$  мм, выемка имеет форму квадрата. Длина параллельной стороны трапеции на верхней поверхности диска составляет  $(9,4 \pm 0,2)$  мм и ее сере-

дина находится на расстоянии  $(2,6 \pm 0,1)$  мм от окружности диска. Все поверхности диска гладкие.

Применение дисков оговаривается в частной фармакопейной статье.

Корзинку помещают в стакан, высота которого составляет  $(149 \pm 11)$  мм, внутренний диаметр –  $(106 \pm 9)$  мм. Объем жидкости должен быть таким, чтобы при подъеме корзинки в крайнее верхнее положение сетка находилась не менее чем на 15 мм ниже поверхности жидкости, а при опускании корзинки в крайнее нижнее положение – на 25 мм выше дна сосуда и верхние открытые концы стеклянных трубок – над поверхностью жидкости.

Конструкция корзинки может изменяться при условии соблюдения указанных выше требований для стеклянных трубок и проволочной сетки.

**Методика.** Для проведения испытания отбирают 18 образцов таблеток (или капсул), если нет других указаний в частной фармакопейной статье. В каждую из шести трубок помещают по одному образцу и, если предписано, диск. Опускают корзинку в сосуд с жидкостью, указанной в частной фармакопейной статье, и включают прибор. По истечении установленного времени корзинку вынимают и исследуют состояние таблеток и капсул. Все образцы должны полностью распасться. Если 1 или 2 образца не распались, повторяют испытание на оставшихся 12 образцах. Не менее 16 из 18 образцов должны полностью распасться.

Образец считается полностью распавшимся, если кроме фрагментов нерастворимой оболочки таблетки (капсулы), находящихся на сетке или прилипших к нижней поверхности диска, если использовались диски, нет никакого остатка или остаток представляет собой мягкую массу, которая разрушается при легком прикосновении стеклянной палочки. Наличие такого остатка должно быть оговорено в частной фармакопейной статье.

#### **40. РАСТВОРЕНИЕ ДЛЯ ТВЕРДЫХ ДОЗИРОВАННЫХ ЛЕКАРСТВЕННЫХ ФОРМ (ОФС 42-0135-09)**

Испытание «Растворение» предназначено для определения количества лекарственного вещества, которое в условиях, указанных в частной фармакопейной статье, за определенный промежуток времени должно высвободиться в среду растворения из твердой дозированной лекарственной формы.

В частной фармакопейной статье на конкретную твердую дозированную лекарственную форму регламентируются:

- тип аппарата;
- среда растворения – состав и объем;
- скорость вращения мешалки для аппаратов I и II или скорость потока среды растворения для аппарата III;
- время отбора проб;
- аналитический метод количественного определения лекарственного вещества или лекарственных веществ, высвободившихся в среду растворения;
- количество лекарственного вещества, которое должно высвободиться в среду растворения за нормируемое время, выраженное в процентах от заявленного содержания.

Испытание «Растворение» проводится при контроле качества лекарственной формы для подтверждения постоянства ее свойств и надлежащих условий производственного процесса.

В зависимости от скорости высвобождения лекарственных веществ все твердые дозированные лекарственные формы подразделяются на группы:

*1 группа:* таблетки; таблетки, покрытые оболочкой; капсулы;

*2 группа:* таблетки, покрытые кишечнорастворимой оболочкой; кишечнорастворимые капсулы и другие кишечнорастворимые твердые дозированные лекарственные формы;

*3 группа:* таблетки и капсулы с пролонгированным высвобождением.

Испытание «Растворение» для многокомпонентных твердых дозированных лекарственных форм допускается проводить по наименее растворимому лекарственному веществу.

### **Аппараты**

Выбор аппарата зависит от физико-химических свойств твердой дозированной лекарственной формы.

Все части аппарата, которые могут контактировать с лекарственным средством и средой растворения, должны быть химически инертными и не влиять на результаты анализа. Металлические части аппаратуры должны быть изготовлены из нержавеющей стали или покрыты соответствующим материалом, чтобы гарантировать отсутствие их взаимодействия со средой растворения или лекарственным веществом.

Не должно быть частей аппарата или условий его сборки, которые могли бы вызвать вибрацию, движение или перемещение во время работы, кроме равномерного вращения перемешивающего устройства.

Аппараты для растворения должны соответствовать геометрическим и техническим параметрам, предусмотренным настоящей фармакопейной статьей.

#### ***Аппарат I. «Вращающаяся корзинка»***

Аппарат I (рис. 40.1) состоит из:

– сосуда для растворения (В) с полусферическим дном, изготовленного из боросиликатного стекла или другого подходящего прозрачного инертного материала. Номинальная вместимость сосуда для растворения составляет 1000 мл; высота –  $(185 \pm 25)$  мм; внутренний диаметр –  $(102 \pm 4)$  мм;

– двигателя с регулятором скорости, поддерживающим скорость вращения корзинки в пределах  $\pm 4$  % от скорости вращения корзинки, указанной в частной фармакопейной статье;

– перемешивающего элемента, который состоит из вертикального вала (А), к нижней части которого прикреплена цилиндрическая корзинка (Б). Ось

вращения вала не должна отклоняться от вертикальной оси сосуда более чем на 2 мм. Вращение вала должно быть плавным, без существенных колебаний.

Корзинка состоит из двух частей: верхняя часть, имеющая отверстие диаметром  $(2,0 \pm 0,5)$  мм, должна быть приварена к валу и снабжена тремя упругими зажимами или другим подходящим приспособлением, позволяющим удалять нижнюю часть корзинки для введения испытуемого лекарственного средства. Съемная часть корзинки сделана из сваренной прямым швом металлической проволочной сетки, в которой проволока диаметром 0,21–0,31 мм образует отверстия размером 0,36–0,44 мм. Сетка имеет форму цилиндра и сверху и снизу ограничена металлической оправой.

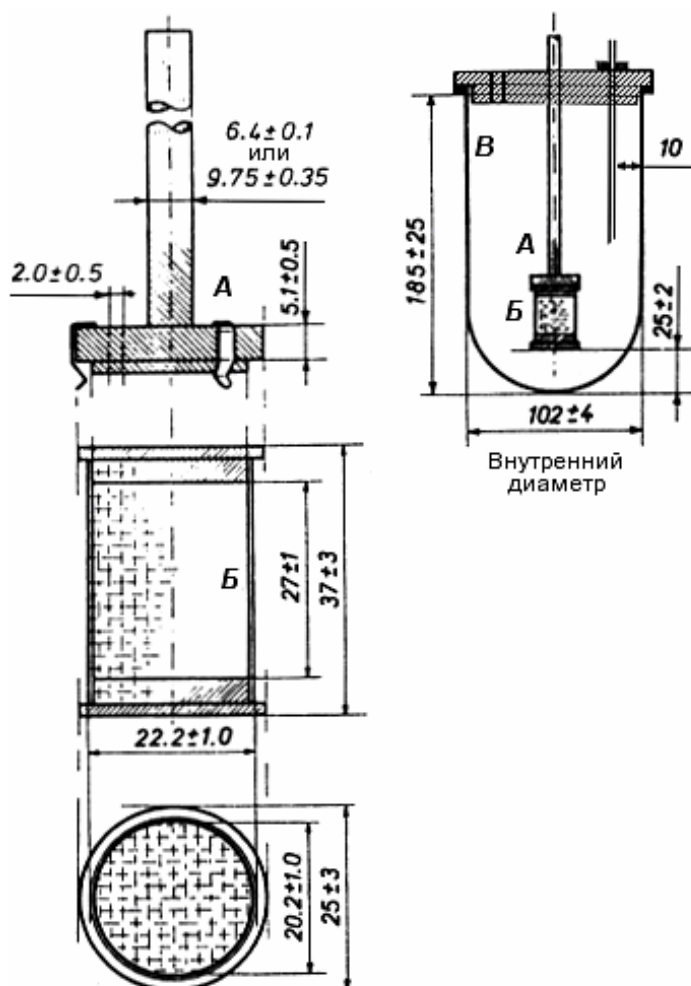


Рис. 40.1. Аппарат I. «Вращающаяся корзинка»  
Размеры указаны в миллиметрах

При использовании агрессивных кислых растворов может использо-

ваться корзинка, покрытая слоем золота толщиной 2,5 мкм.

Расстояние между дном сосуда для растворения и корзинкой должно составлять от 23 до 27 мм.

Для предотвращения испарения среды растворения сосуда для растворения должны закрываться крышками с центральным отверстием для прохождения оси корзинки, а также с отверстиями для термометра и отбора проб.

Для поддержания температуры среды растворения ( $37 \pm 0,5$ ) °С аппарат должен быть оснащен водяной баней с постоянным объемом термостатируемой жидкости.

### ***Аппарат II. «Лопастная мешалка»***

Аппарат II состоит из тех же частей, что и аппарат I.

Отличие аппарата II заключается в использовании в качестве перемешивающего элемента лопастной мешалки (рис. 40.2) вместо вращающейся корзинки.



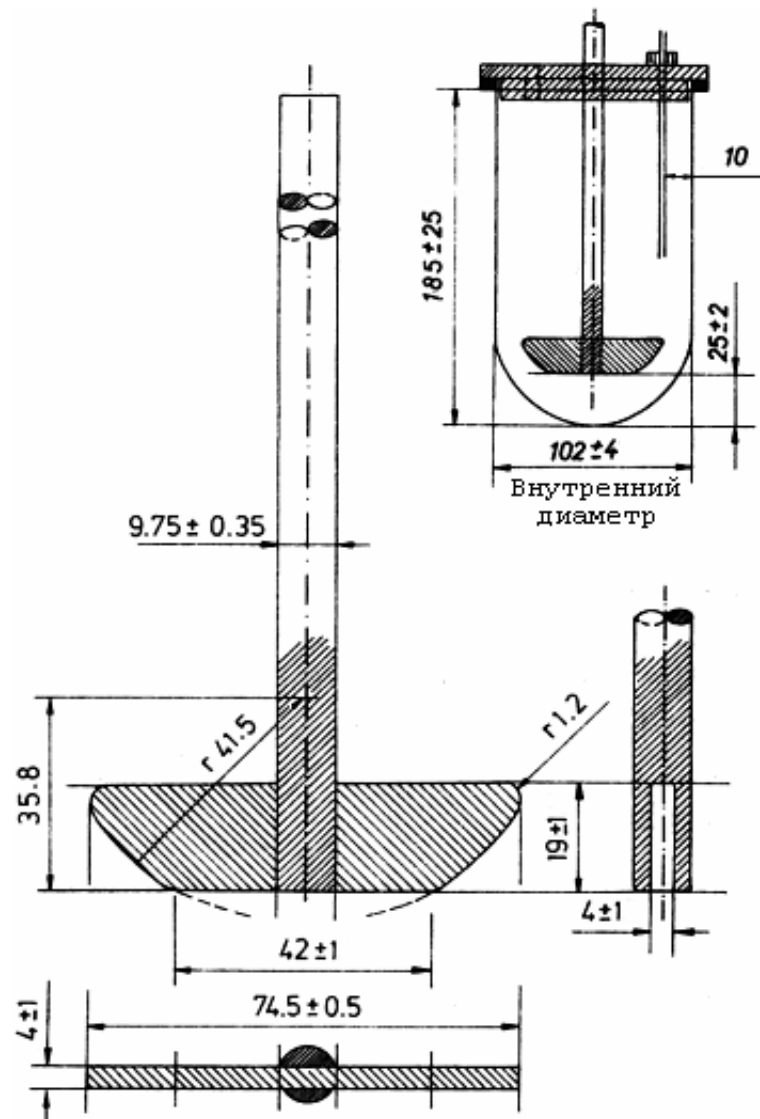


Рис. 40.2. Аппарат II. «Лопастная мешалка»  
*Размеры указаны в миллиметрах*

Металлическая мешалка и металлический стержень представляют собой единый элемент.

Нижний край лопасти мешалки должен находиться на расстоянии от 23 до 27 мм от дна сосуда для растворения.

### ***Аппарат III. «Проточная ячейка»***

Аппарат III (рис. 40.3) состоит из:

- резервуара для среды растворения;
- насоса с синусоидальным профилем скорости ( $120 \pm 10$ ) импульсов/мин, перекачивающего среду растворения через проточную ячейку; ско-

рость потока среды растворения не должна превышать  $\pm 5\%$ ;

– проточной ячейки (рис. 40.3, 40.4, 40.5) из прозрачного инертного материала, установленной вертикально над фильтрующей системой, предотвращающей продвижение нерастворенных частиц к верхней части ячейки. Стандартные диаметры ячеек составляют 12,0 и 22,6 мм. Размер ячейки, характеристики фильтрующей системы, скорость потока среды растворения должны быть указаны в частной фармакопейной статье;

– водяной бани, поддерживающей температуру среды растворения в диапазоне значений  $(37 \pm 0,5)^\circ\text{C}$ .

**Примечание.** При проведении испытания по показателю «Растворение» могут быть использованы другие аппараты, описанные в зарубежных фармакопеях, основные характеристики которых должны быть указаны в частной фармакопейной статье.

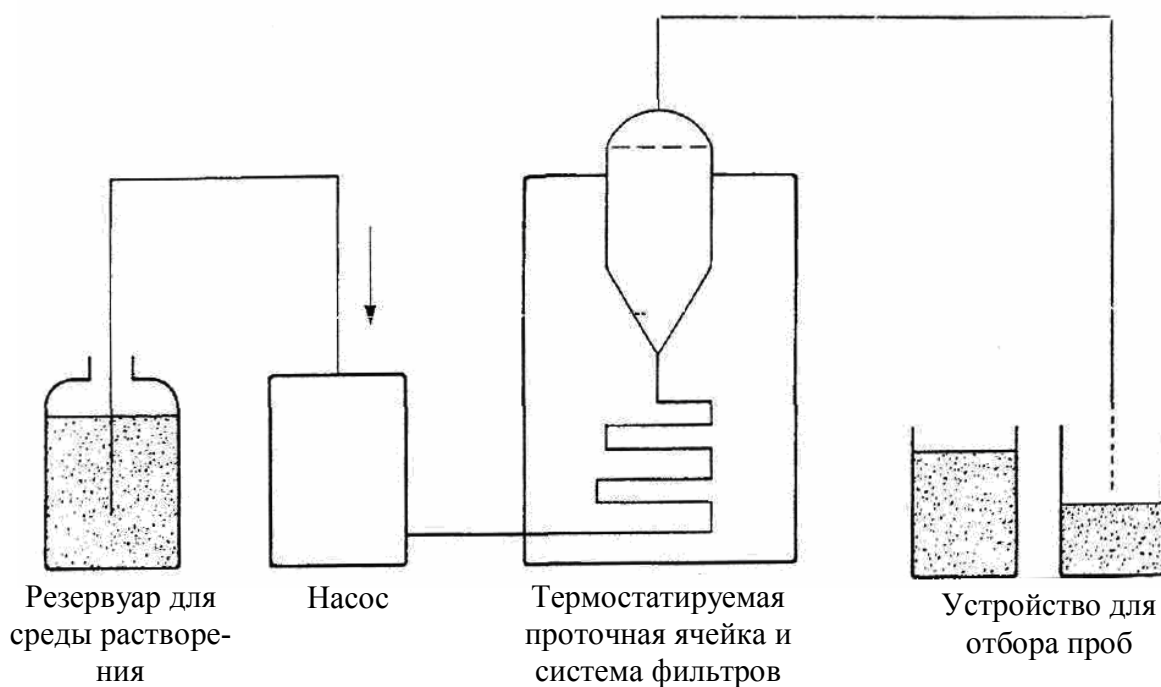


Рис. 40.3. Схема аппарата III «Проточная ячейка»

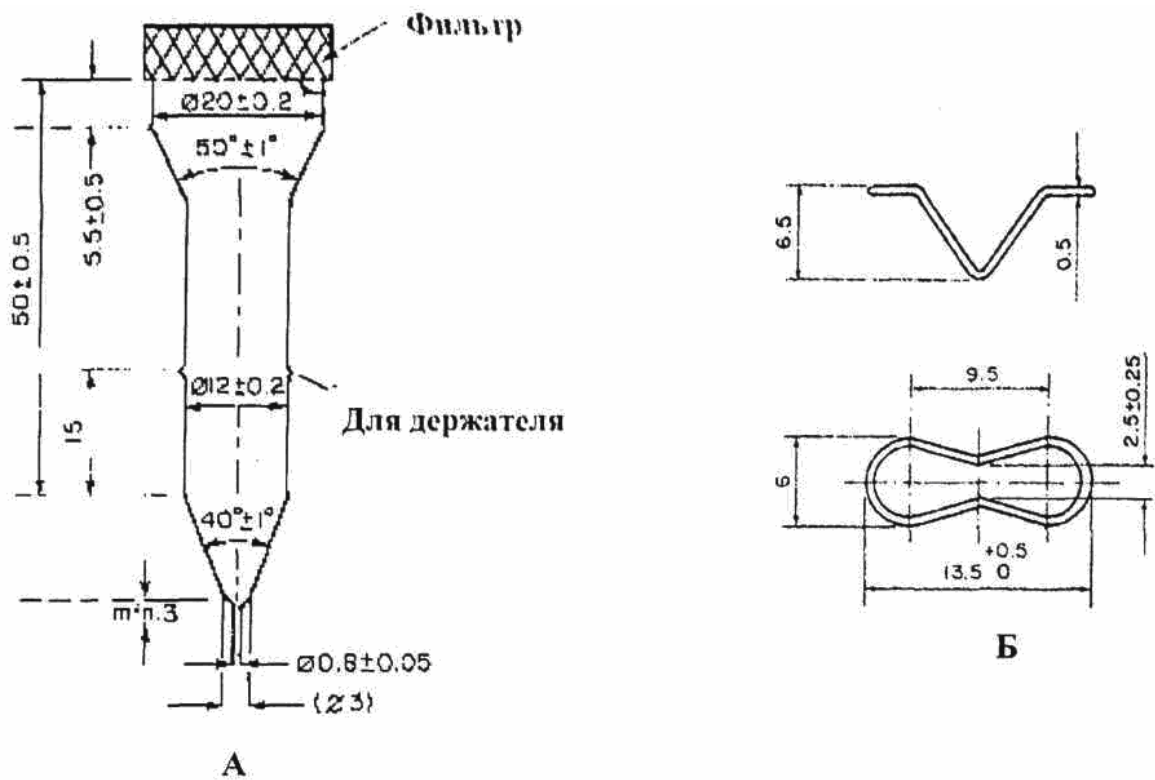


Рис. 40.4. Проточная ячейка размером 12,0 мм (А) и держатель таблеток для проточной ячейки размером 12,0 мм (Б)

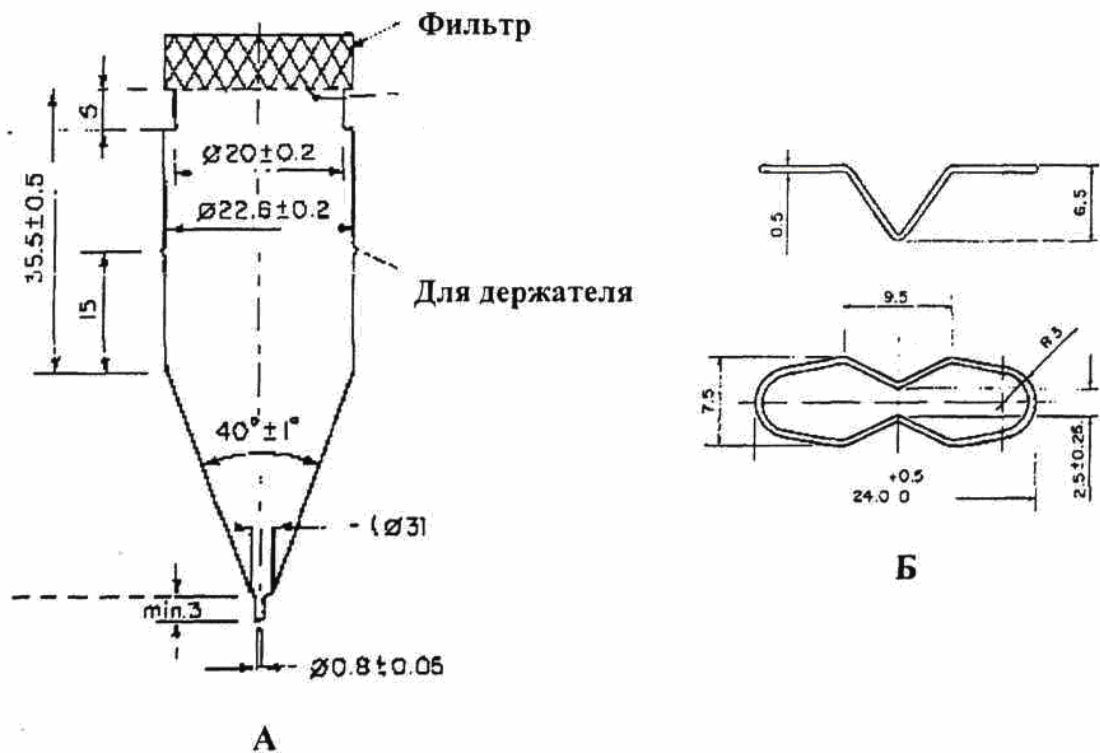


Рис. 40.5. Проточная ячейка размером 22,6 мм (А) и держатель таблеток для проточной ячейки размером 22,6 мм (Б)

## Среда растворения

В качестве среды растворения могут применяться: вода очищенная, 0,1 М раствор хлористоводородной кислоты, буферные растворы с рН 6,8–7,6 (допустимое отклонение значений рН  $\pm 0,05$ ), а также другие растворы, указанные в частной фармакопейной статье. Если твердые или мягкие желатиновые капсулы или таблетки, покрытые оболочкой, в состав которых входит желатин, не отвечают требованиям испытания по показателю «Растворение», когда в качестве среды растворения используется вода или среды с рН менее 6,8, то испытание проводится повторно в той же среде с добавлением очищенного пепсина (активностью не более 750000 Ед на 1 л), или если в качестве среды используются вода и среды с рН более 6,8 – испытание повторяется в той же среде с добавлением панкреатина (активностью не более 1750 Ед протеазной активности на 1 л). Условия проведения повторного испытания должны быть приведены в частной фармакопейной статье.

Использование водных растворов с добавлением ферментов, поверхностно-активных веществ (например, натрия додецилсульфат, твин-80 и др.) или органических растворителей должно быть обосновано на стадии разработки испытания.

Объем среды растворения, если нет других указаний в частной фармакопейной статье, обычно составляет 900 мл, но не должен быть менее 500 мл.

Температура среды растворения должна контролироваться на протяжении всего исследования и составлять  $(37 \pm 0,5)$  °С.

Перед использованием среда растворения должна быть деаэрирована. Для этого среду растворения нагревают до температуры около 41 °С, осторожно перемешивая, сразу же фильтруют под вакуумом через фильтр с размерами пор не более 0,45 мкм, энергично перемешивая. После фильтрования продолжают воздействие вакуумом в течение 5 мин.

Для деаэрирования может использоваться любой другой валидированный метод удаления газов.

Необходимость деаэрирования среды растворения подтверждается экспериментально. Если деаэрирование не влияет на процесс высвобождения лекарственного вещества в среду растворения, то это должно быть оговорено в частной фармакопейной статье.

### **Скорость вращения мешалки**

Если нет других указаний в частной фармакопейной статье, то скорость вращения мешалки должна составлять 100 об/мин (для аппарата «Вращающаяся корзинка») или 50 об/мин (для аппарата «Лопастная мешалка»).

Допустимое отклонение скорости вращения перемешивающего устройства не должно превышать  $\pm 4$  % от скорости вращения, указанной в частной фармакопейной статье.

### **Отбор проб**

Отбор проб осуществляется из зоны сосуда для растворения, находящейся на  $\frac{1}{2}$  расстояния между поверхностью среды растворения и верхней частью съемного элемента корзинки или лопасти мешалки и на расстоянии не менее 1 см от стенок сосуда для растворения.

Время отбора проб должно быть указано в частной фармакопейной статье и должно соблюдаться с точностью  $\pm 2$  %.

Для препаратов *1 группы*, если нет других указаний в частной фармакопейной статье, время отбора проб: через 45 минут после начала испытания.

Для препаратов *2 группы* должны быть указаны два отдельных нормируемых временных интервала: для кислотной стадии и щелочной стадии.

Для препаратов *3 группы* должно быть указано не менее трех временных интервалов.

После каждого отбора пробы объем среды растворения должен быть возмещен тем же растворителем в объеме, равном объему отобранной аликвоты. Если предварительными исследованиями показано, что пополнение среды растворения не является обязательным, убыль среды растворения должна учитываться при расчете количества лекарственного средства, вы-

свободившегося в среду растворения.

Аликвота раствора, отобранная из среды растворения, сразу же фильтруется через инертный фильтр, который не должен абсорбировать лекарственное вещество из раствора и содержать вещества, способные экстрагироваться средой растворения. Размер пор фильтра должен составлять не более 0,45 мкм, если нет других указаний в частной фармакопейной статье.

Аналитический метод количественного определения лекарственного вещества в растворе должен быть описан в частной фармакопейной статье и валидирован в соответствии с установленными требованиями.

Если оболочка капсулы влияет на результаты анализа, то определяют фактор коррекции (поправку), для чего проводят испытание «Растворение» на капсулах, используемых при производстве данной лекарственной формы, не содержащих лекарственного вещества. Фактор коррекции учитывается при расчете содержания лекарственного вещества, высвободившегося в среду растворения. Фактор коррекции не должен превышать 25 % от заявленного содержания лекарственного вещества.

Когда аналитический метод определения содержания лекарственного вещества в растворе не позволяет оценить растворение из одной единицы твердой дозированной лекарственной формы, допустимо проводить испытание с использованием нескольких единиц данной лекарственной формы («Объединенный образец») на каждый сосуд для растворения.

### **Методика проведения испытания**

В сосуд аппарата для растворения помещают определенный объем среды растворения. Доводят температуру среды растворения до  $(37 \pm 0,5) ^\circ\text{C}$ .

При использовании аппарата «Вращающаяся корзинка», если нет других указаний в частной фармакопейной статье, помещают по одной единице лекарственной формы в каждую из шести сухих корзинок аппарата. Опускают корзинки в среду растворения и включают мотор, вращающий перемешивающее устройство.

При использовании аппарата «Лопастная мешалка», если нет других указаний в частной фармакопейной статье, по одной единице лекарственной формы помещают непосредственно в каждый из шести сосудов со средой растворения до начала вращения мешалки. Для предотвращения всплывания таблеток и капсул на поверхность среды растворения комплектность прибора должна предусматривать соответствующее грузило в виде проволоки из инертного материала или стеклянной спирали, удерживающее таблетки или капсулы на дне сосуда. Допускается использование других альтернативных грузил. Необходимо соблюдать осторожность для того, чтобы избежать оседания пузырьков воздуха на поверхности таблетки или капсулы.

При использовании аппарата «Проточная ячейка» помещают 1 шарик диаметром  $(5,0 \pm 0,5)$  мм и затем стеклянные шарики подходящего размера, обычно  $(1,0 \pm 0,1)$  мм (входят в комплект аппарата), на дно конической части проточной ячейки для предотвращения прохождения жидкости в трубку. Единицу лекарственной формы, если нет других указаний в частной фармакопейной статье, помещают в ячейку или непосредственно в слой стеклянных шариков. Закрывают аппарат фильтрующей системой.

Для твердых дозированных лекарственных форм *2 группы* может использоваться одна из двух альтернативных методик проведения испытания «Растворение». Ссылка на используемую методику приводится в частной фармакопейной статье.

### ***Методика 1***

Испытание проводят в две стадии:

1-я стадия (кислотная). По 750 мл 0,1 М раствора хлористоводородной кислоты, если нет других указаний в частной фармакопейной статье, помещают в каждый из шести сосудов для растворения. Доводят температуру среды растворения до  $(37 \pm 0,5)$  °С. Помещают по 1 таблетке или по 1 капсуле, если нет других указаний в частной фармакопейной статье, в каждый из шести сосудов для растворения, включают мотор перемешивающего устрой-

ства. Через 2 часа, если нет других указаний в частной фармакопейной статье, отбирают аликвоту и сразу же продолжают процесс растворения в щелочной среде, как описано ниже.

Отобранную аликвотную часть раствора анализируют по методике, описанной в частной фармакопейной статье. Результаты испытаний на 1-й стадии считаются удовлетворительными, если количество лекарственного вещества, перешедшего в среду растворения, соответствует критериям раздела «Интерпретация результатов», табл. 40.2.

2-я стадия (щелочная). В каждый из шести сосудов для растворения добавляют по 250 мл 0,2 М раствора натрия фосфата ( $\text{Na}_3\text{PO}_4 \cdot 12\text{H}_2\text{O}$ ), температура которого составляет  $(37 \pm 0,5)^\circ\text{C}$  (перемешивающее устройство аппарата продолжает работать). Доводят рН среды растворения до  $(6,80 \pm 0,05)$  с помощью 2 М раствора хлористоводородной кислоты или 2 М раствора натрия гидроксида.

Продолжают процесс растворения в течение 45 мин, если нет других указаний в частной фармакопейной статье. После отбора пробы раствора проводят определение содержания лекарственного вещества в растворе по методике, описанной в частной фармакопейной статье. Результаты испытаний на 2-й стадии считаются удовлетворительными, если количество лекарственного вещества, перешедшего в среду растворения, соответствует критериям раздела «Интерпретация результатов», табл. 40.2.

**Примечание.** Процедура добавления 0,2 М раствора натрия фосфата и доведения рН среды растворения до заданного значения должна проводиться в течение не более 5 мин.



## ***Методика 2***

Испытание проводят в две стадии:

1-я стадия (кислотная). По 1000 мл 0,1 М раствора хлористоводородной кислоты, если нет других указаний в частной фармакопейной статье, помещают в каждый из шести сосудов для растворения. Доводят температуру среды растворения до  $(37 \pm 0,5)$  °С. Помещают по 1 таблетке или по 1 капсуле, если нет других указаний в частной фармакопейной статье, в каждый из шести сосудов для растворения, включают мотор перемешивающего устройства. Через 2 часа, если нет других указаний в частной фармакопейной статье, отбирают аликвоту и сразу же продолжают процесс растворения в щелочной среде, как описано ниже.

Отобранную аликвотную часть раствора анализируют по методике, описанной в частной фармакопейной статье.

Результаты испытаний на 1-й стадии считаются удовлетворительными, если количество лекарственного вещества, перешедшего в среду растворения, соответствует критериям раздела «Интерпретация результатов», табл. 40.2.

2-я стадия (щелочная). Из каждого сосуда для растворения удаляют 0,1 М раствор хлористоводородной кислоты и помещают по 1000 мл фосфатного буферного раствора рН 6,8 (2) с температурой  $(37 \pm 0,5)$  °С. Допустимо переносить испытуемые единицы твердой дозированной лекарственной формы из сосудов для растворения, содержащих 0,1 М раствор хлористоводородной кислоты, в сосуды для растворения, содержащие по 1000 мл фосфатного буферного раствора рН 6,8 (2) с температурой  $(37 \pm 0,5)$  °С.

Процесс растворения продолжают в течение 45 мин, если нет других указаний в частной фармакопейной статье. Затем отбирают аликвоту и сразу же анализируют по методике, описанной в частной фармакопейной статье. Результаты испытания на 2-й стадии считаются удовлетворительными, если количество лекарственного вещества, высвободившегося в среду растворе-

ния, соответствует критериям раздела «Интерпретация результатов», табл. 40.2.

**Примечание.** Приготовление фосфатного буферного раствора рН 6,8 (2). 0,1 М раствор хлористоводородной кислоты и 0,2 М раствор натрия фосфата ( $\text{Na}_3\text{PO}_4 \cdot 12\text{H}_2\text{O}$ ) смешивают в соотношении 3:1 и при необходимости доводят рН полученного раствора до  $(6,80 \pm 0,05)$  с помощью 2 М раствора хлористоводородной кислоты или 2 М раствора натрия гидроксида.

Для твердых дозированных лекарственных форм 3 группы аппарат, методика испытания и аналитический метод определения содержания лекарственного вещества в растворе должны быть описаны в частной фармакопейной статье.

### **Интерпретация результатов**

*1 группа.* Таблетки; таблетки, покрытые оболочкой; капсулы.

Если не указано иначе в частной фармакопейной статье, количество лекарственного вещества, высвободившегося в среду растворения, имеющую температуру  $(37 \pm 0,5)$  °С, в течение 45 минут при скорости вращения корзинки 100 об/мин или скорости вращения лопастной мешалки 50 об/мин, должно составлять не менее 75 % (*Q*) от заявленного содержания.

Испытание проводят на 6 единицах или 6 объединенных образцах твердой дозированной лекарственной формы. Результаты испытания считаются удовлетворительными, если количество лекарственного вещества, высвободившегося в среду растворения, соответствует критериям, приведенным в табл. 40.1, стадия  $S_1$ .

Если при этом хотя бы один результат не соответствует норме, указанной в частной фармакопейной статье, то испытание «Растворение» повторяют еще на 6 единицах или 6 объединенных образцах твердой дозированной лекарственной формы. Интерпретация результатов проводится согласно табл. 40.1, стадия  $S_2$ .

Если при повторном испытании результаты не соответствуют установ-

ленным критериям, испытание повторяют на 12 дополнительных единицах или 12 объединенных образцах твердой дозированной лекарственной формы. Интерпретация результатов проводится согласно табл. 40.1, стадия  $S_3$ .

При отсутствии других указаний в частной фармакопейной статье серия бракуется, если ни на одной из стадий исследования результаты испытания не удовлетворяют установленным критериям.

Таблица 40.1

Интерпретация результатов испытания «Растворение» для твердых дозированных лекарственных форм *I группы*

Стадия	Число испытываемых образцов	Одна единица	Объединенный образец
$S_1$	6	Для каждой испытываемой единицы: в среду растворения должно высвободиться не менее $Q + 5\%$ от заявленного содержания лекарственного вещества	Среднее количество высвободившегося в среду растворения лекарственного вещества для каждой единицы лекарственного средства из 6 объединенных образцов должно быть не менее $Q + 10\%$ от заявленного содержания лекарственного вещества
$S_2$	6	Среднее количество высвободившегося в среду растворения лекарственного вещества из 12 испытываемых единиц лекарственной формы ( $S_1 + S_2$ ) должно быть не менее $Q$ и не должно быть ни одной единицы, где в среду растворения перешло бы менее $Q - 15\%$ от заявленного содержания лекарственного вещества	Среднее количество высвободившегося в среду растворения лекарственного вещества для каждой единицы лекарственного средства из 12 объединенных образцов ( $S_1 + S_2$ ) должно быть не менее $Q + 5\%$ от заявленного содержания лекарственного вещества

$S_3$	12	Среднее количество высвободившегося в среду растворения лекарственного вещества из 24 испытуемых единиц лекарственной формы ( $S_1 + S_2 + S_3$ ) должно быть не менее $Q$ ; только для 2 единиц может быть менее $Q - 15\%$ , и ни для одной единицы не должно быть менее $Q - 25\%$ от заявленного содержания лекарственного вещества	Среднее количество перешедшего в среду растворения лекарственного вещества для каждой единицы лекарственного средства из 24 объединенных образцов ( $S_1 + S_2 + S_3$ ) должно быть не менее $Q$ от заявленного содержания лекарственного вещества
-------	----	---	--

*2 группа:* таблетки, покрытые кишечнорастворимой оболочкой; кишечнорастворимые капсулы и другие кишечнорастворимые твердые дозированные лекарственные формы.

Испытание проводят на 6 единицах или на 6 объединенных образцах твердой дозированной лекарственной формы для каждой стадии (кислотной и щелочной).

Результаты испытания на каждой стадии считаются удовлетворительными, если количество лекарственного вещества, высвободившегося в среду растворения, соответствует критериям, приведенным в табл. 40.2, этап  $S_1$ .

Если не указано иначе в частной фармакопейной статье, значение  $Q$  считают равным 75 %.

Если при этом хотя бы один результат не соответствует норме, указанной в частной фармакопейной статье, то испытание «Растворение» повторяют еще на 6 единицах или 6 объединенных образцах твердой дозированной лекарственной формы. Интерпретация результатов проводится согласно табл. 40.2, этап  $S_2$ .

Если при повторном испытании результаты не соответствуют установленным критериям, испытание повторяют на 12 дополнительных единицах или 12 объединенных образцах твердой дозированной лекарственной формы.

Интерпретация результатов проводится согласно табл. 40.2, этап  $S_3$ .

При отсутствии других указаний в частной фармакопейной статье серия бракуется, если ни на одном из этапов исследования результаты испытания не удовлетворяют установленным критериям.

Таблица 40.2

Интерпретация результатов испытания «Растворение» для твердых дозированных лекарственных форм 2 группы

Этап	Число испытываемых образцов	Одна единица или объединенный образец
<b><i>1-я стадия (кислотная)</i></b>		
$S_1$	6	Для каждой испытываемой единицы: в среду растворения должно высвободиться не более 10 % от заявленного содержания лекарственного вещества
$S_2$	6	Среднее количество высвободившегося в среду растворения лекарственного вещества из 12 испытываемых единиц ( $S_1 + S_2$ ) не должно быть более 10 % от заявленного содержания лекарственного вещества и не должно быть ни одной единицы, количество высвободившегося лекарственного вещества из которой превышает 25 % от заявленного содержания
$S_3$	12	Среднее количество высвободившегося в среду растворения лекарственного вещества из 24 испытываемых единиц ( $S_1 + S_2 + S_3$ ) не должно быть более 10 % от заявленного содержания лекарственного вещества и не должно быть ни одной единицы, количество высвободившегося лекарственного вещества из которой превышает 25 % от заявленного содержания
<b><i>2-я стадия (щелочная)</i></b>		
$S_1$	6	Для каждой испытываемой единицы: в среду растворения должно высвободиться не менее $Q + 5$ % от заявленного содержания лекарственного вещества
$S_2$	6	Среднее количество высвободившегося в среду растворения лекарственного вещества из 12 испытываемых единиц ( $S_1 + S_2$ ) должно быть не менее $Q$ и не должно быть ни одной единицы, где в среду растворения высвободилось бы менее $Q - 15$ % от заявленного содержания лекарственного вещества

$S_3$	12	Среднее количество высвободившегося в среду растворения лекарственного вещества из 24 испытуемых единиц ( $S_1 + S_2 + S_3$ ) должно быть не менее $Q$ ; только для 2 единиц может быть менее $Q - 15\%$ , и ни для одной единицы не должно быть менее $Q - 25\%$ от заявленного содержания лекарственного вещества
-------	----	---

*3 группа:* таблетки и капсулы с пролонгированным высвобождением.

Испытание проводят на 6 единицах или 6 объединенных образцах твердой дозированной лекарственной формы. Результаты испытания считаются удовлетворительными, если количество лекарственного вещества, высвободившегося в среду растворения, соответствует критериям, приведенным в табл. 40.3, стадия  $S_1$ .

Если при этом хотя бы один результат не соответствует норме, указанной в частной фармакопейной статье, то испытание «Растворение» повторяют еще на 6 единицах или 6 объединенных образцах твердой дозированной лекарственной формы. Интерпретация результатов проводится согласно табл. 40.3, стадия  $S_2$ .

Если при повторном испытании результаты не соответствуют установленным критериям, испытание повторяют на 12 дополнительных единицах или 12 объединенных образцах твердой дозированной лекарственной формы. Интерпретация результатов проводится согласно табл. 40.3, стадия  $S_3$ .

Если ни на одной из стадий исследования результаты испытания не удовлетворяют установленным критериям, серия бракуется.

Таблица 40.3

Интерпретация результатов испытания «Растворение» для твердых дозированных лекарственных форм 3 группы

Стадия	Число испытываемых образцов	Одна единица или объединенный образец
1	2	3
$S_1$	6	Не должно быть ни одной испытываемой единицы, для которой количество высвободившегося в среду растворения лекарственного вещества находится за пределами установленных диапазонов и менее значения, установленного для конечного времени испытания
$S_2$	6	Среднее количество высвободившегося в среду растворения лекарственного вещества из 12 испытываемых единиц ( $S_1 + S_2$ ) должно лежать в пределах установленных диапазонов и должно быть не менее значения, установленного для конечного времени испытания. Ни одно индивидуальное значение не должно больше чем на 10 % от заявленного содержания выходить за пределы установленных диапазонов и быть более чем на 10 % от заявленного содержания ниже значения, установленного для конечного времени испытания
$S_3$	12	Среднее количество высвободившегося в среду растворения лекарственного вещества из 24 испытываемых единиц ( $S_1 + S_2 + S_3$ ) должно лежать в пределах установленных диапазонов и должно быть не менее значения, установленного для конечного времени испытания. Не более чем для 2 из 24 единиц количество высвободившегося вещества может более чем на 10 % от заявленного содержания выходить за пределы установленных диапазонов и быть более чем на 10 % от заявленного содержания ниже значения, установленного для конечного времени испытания. Ни для одной единицы количество высвободившегося вещества не должно более чем на 20 % от заявленного содержания выходить за пределы установленных диапазонов и быть более чем на 20 % от заявленного содержания ниже значения, установленного для конечного времени испытания

## 41. СИТОВОЙ АНАЛИЗ (ОФС 42-0136-09)

Ситовой анализ – это определение фракционного состава или распределения по размерам частиц порошков и гранул просеиванием через сита. Ситовой анализ осуществляют просеиванием проб материала через набор стандартных сит, размер отверстий которых последовательно уменьшается сверху вниз, в результате чего материал разделяется на фракции.

Определение фракционного состава порошков и гранул используется в технологии лекарственных средств на различных стадиях производства.

Использование ситового анализа имеет ряд ограничений:

- для проведения анализа требуется, как правило, достаточно большое количество порошка (обычно – не менее 25 г);
- метод неприменим к несыпучим или забивающим отверстия сита порошкообразным материалам (маслянистым, липким, склонным к комкованию и др.);
- если исследуемые образцы гигроскопичны или, напротив, легко теряют влагу, при проведении анализа следует контролировать влажность и температуру окружающей среды;
- в случае анализа электризующихся веществ к образцу следует добавлять антистатик (кремния диоксид коллоидный, алюминия оксид и др.) в количестве до 0,5 % по массе.

Ситовой анализ может использоваться для предварительной характеристики измельченности порошка (табл. 41.1), а также для определения фракционного состава порошков или гранул.

Таблица 41.1

Классификация порошков по измельченности

Наименование порошка	Размер отверстий (мкм) сит, через которые проходит	
	не менее 95 %	не более 40 %
Очень крупный порошок	–	1400
Крупный порошок	1400	355
Среднемелкий порошок	355	180
Мелкий порошок	180	125



Очень мелкий порошок	125	90
----------------------	-----	----

Для получения более подробных данных о фракционном составе (распределении частиц по размерам) порошка или гранул помимо основных сит можно использовать дополнительные. Типовые сита по международной классификации приведены в табл. 41.2. Допускается использовать наборы сит с другими размерами отверстий по ГОСТ. Содержание фракции выражают в виде массовой доли порошка, просеянного через соответствующие сита, в процентах. Если указан только один номер сита, это означает, что не менее 97 % порошка проходит через указанное сито.

Таблица 41.2

Классификация типовых размеров сит

Номинальные размеры отверстий сит по международному стандарту ISO 3310-1		US номер сита	Рекомендуемые USP сита (мкм)	Европейский номер сита	Японский номер сита
Основной размер R 20/3	Дополнительные размеры R 20 R 40/3				
11,20 мм	11,20 мм 11,20 мм			11200	
	10,00 мм				
	9,50 мм				
	9,00 мм				
8,00 мм	8,00 мм 8,00 мм				
	7,10 мм				
	6,70 мм				
	6,30 мм				
5,60 мм	5,60 мм 5,60 мм			5600	3.5
	5,00 мм				
	4,75 мм				4
	4,50 мм				
4,00 мм	4,00 мм 4,00 мм	5	4000	4000	4.7
	3,55 мм				
	3,35 мм	6			5.5
	3,15 мм				
2,80 мм	2,80 мм 2,80 мм	7	2800	2800	6.5
	2,50 мм				
	2,36 мм	8			7.5
	2,24 мм				
2,00 мм	2,00 мм 2,00 мм	10	2000	2000	8.6
	1,80 мм				
	1,70 мм	12			10
	1,60 мм				

1,40 мм	1,40 мм	1,40 мм	14	1400	1400	12
	1,25 мм					
		1,18 мм	16			14
	1,12 мм					
1,00 мм	1,00 мм	1,00 мм	18	1000	1000	16
	900 мкм					
		850 мкм	20			18
	800 мкм					
710 мкм	710 мкм	710 мкм	25	710	710	22
	630 мкм					
		600 мкм	30			26
	560 мкм					
500 мкм	500 мкм	500 мкм	35	500	500	30
	450 мкм					
		425 мкм	40			36
	400 мкм					
355 мкм	355 мкм	355 мкм	45	355	355	42
	315 мкм					
		300 мкм	50			50
	280 мкм					
250 мкм	250 мкм	250 мкм	60	250	250	60
	224 мкм					
		212 мкм	70			70
	200 мкм					
180 мкм	180 мкм	180 мкм	80	180	180	83
	160 мкм					
		150 мкм	100			100
	140 мкм					
125 мкм	125 мкм	125 мкм	120	125	125	119
	112 мкм					
		106 мкм	140			140
	100 мкм					
90 мкм	90 мкм	90 мкм	170	90	90	166
	80 мкм					
		75 мкм	200			200
	71 мкм					
63 мкм	63 мкм	63 мкм	230	63	63	235
	56 мкм					
		53 мкм	270			282
	50 мкм					
45 мкм	45 мкм	45 мкм	325	45	45	330
	40 мкм					
		38 мкм			38	391

Для определения фракционного состава порошка собирают набор сит с размерами отверстий, покрывающими весь диапазон размеров частиц в образце.

Перед проведением анализа сита тщательно проверяют на наличие искривлений и трещин, особенно в местах крепления сетки к раме. Чистку сит рекомендуется проводить струей воздуха или пара. Если после этого некоторые отверстия остаются закупоренными, то допускается осторожно прочистить их с нижней стороны с помощью мягкой кисти или щетки. Регулярную калибровку сит проводят по действующему ISO 3310-1. Для оценки среднего размера отверстий калибровку сит можно проводить оптическим методом. Кроме того, для оценки эффективного отверстия сит в интервале размеров 212–850 мкм возможно применение стандартных стеклянных сфер.

В зависимости от свойств исследуемого порошка и поставленных задач (технологических целей) ситовой анализ может выполняться следующими методами:

- механическое просеивание;
- воздушоструйное просеивание;
- звуковое просеивание.

Ситовой анализ с механическим просеиванием обычно применяют для анализа порошков или гранул, у которых не менее 80 % частиц имеют размер более 75 мкм. Для более мелких частиц, а также для частиц с выраженным свойством слипаться или прилипать к поверхности сита, более подходящим является воздушоструйное или звуковое просеивание.

В воздушоструйном методе просеивание осуществляется потоком воздуха. Как правило, в данном методе используются более мелкие сита по сравнению с механическим просеиванием.

В методе звукового просеивания испытуемый образец вносится в вертикальную вибрирующую колонну воздуха, которая поднимает образец и переносит его обратно сквозь отверстия сита при заданной частоте вибраций.

Разные способы просеивания дают различные результаты ситового анализа, что необходимо учитывать при оценке результатов испытания.

Вне зависимости от выбранного метода предварительно определяют оптимальную массу пробы и время просеивания.

### **Выбор массы пробы**

Если в частной фармакопейной статье не указана масса испытуемой пробы, то испытание проводят для навесок порошка в интервале от 10 до 100 г. При выборе интервала навесок порошка учитывают его насыпную плотность и предварительно определенную измельченность (табл. 41.1). Так, например, если порошок определен как крупный, можно использовать навески от 25 до 100 г. При анализе мелких и очень мелких порошков – от 10 до 25 г, а в отдельных случаях от 5 г и менее. В пределах выбранного интервала берут не менее трех навесок. Если по результатам проведения испытания навеска порошка, например 100 г, имеет более низкий процент прохождения через самое мелкое из использованных сит, то предпочтение отдают интервалу от 25 до 50 г.

### **Выбор времени просеивания**

Определяют массу каждого сита с точностью до 0,1 г. Точную навеску испытуемого порошка помещают на верхнее сито и закрывают крышкой. Проводят просеивание любым из методов в течение 5 мин, затем осторожно (без потерь вещества) снова взвешивают каждое сито и определяют массу вещества на каждом из сит. Таким же способом определяют массу вещества на поддоне. Снова собирают набор сит, встряхивают в течение 5 мин и взвешивают каждое сито, как описано выше. Эти процедуры повторяют до тех пор, пока изменение массы порошка на любом из сит не будет составлять менее 5 % (10 % в случае сит 76 мм) или менее 0,1 г по сравнению с предыдущей массой вещества на этом сите.

Если на любом из сит масса вещества составляет менее 5 % от общей массы испытуемого образца, то изменение массы не должно превышать 20 % по сравнению с предыдущей массой на этом же сите. Если на любом из сит находится более 50 % от общей массы испытуемого образца, то при отсутст-

вии других указаний, испытание повторяют, но в набор сит добавляют более грубое сито: между тем, которое несет избыточную массу, и предыдущим, более грубым ситом.

Сравнивают общие массы вещества до и после испытания. Общая потеря не должна превышать 5 % от первоначальной массы образца.

Повторяют испытание, используя общее время просеивания, равное сумме времен, определенных выше, чтобы убедиться, что общего времени хватает для достижения указанных выше изменений масс. Определенное таким образом время просеивания используют для последующих испытаний данного вещества.

### **Методика определения фракционного состава**

Определяют массу каждого сита с точностью до 0,1 г. Точную навеску испытуемого вещества помещают на верхнее сито и закрывают крышкой. Проводят просеивание любым из методов в течение установленного времени, затем осторожно (без потерь вещества) снова взвешивают каждое сито и определяют массу вещества на каждом из сит. Таким же способом определяют массу вещества на поддоне.

При воздушоструйном просеивании испытания проводят на каждом из отдельных сит, начиная с самого мелкого, с одновременным использованием только одного сита.

Если оставшееся на любом из сит вещество состоит из агрегатов частиц, образовавшихся в процессе просеивания, анализ признается недействительным. В этом случае необходимо использовать другой метод определения размера частиц.

### **Представление результатов**

Фракционный состав порошков и гранул и распределение частиц по размерам выражают в виде массовой доли порошка, просеянного через сита, в процентах. При этом следует указать массу испытуемого образца, время просеивания, метод испытания. При необходимости дополнительно указы-

вают условия проведения испытания (влажность, температура, использование антистатиков, оборудование и др.).

## **42. СТЕПЕНЬ СЫПУЧЕСТИ ПОРОШКОВ (ОФС 42-0137-09)**

Порошки (порошкообразные вещества), используемые в фармацевтической промышленности – это лекарственные субстанции, вспомогательные вещества, а также их порошкообразные смеси и гранулы.

Широкое использование порошков в фармацевтической промышленности для создания самых различных лекарственных форм требует всесторонней оценки их технологических свойств, в основе которых лежит способность порошков течь (сыпаться) с определенной скоростью под воздействием силы тяжести.

Степень сыпучести – это комплексная технологическая характеристика, определяемая дисперсностью и формой частиц, остаточной влажностью и гранулометрическим составом порошкообразной системы.

Степень сыпучести порошков характеризуется следующими критериями:

- сыпучесть (скорость протекания порошка через отверстие);
- насыпной объем;
- угол естественного откоса.

На практике оценка степени сыпучести порошков определяется по одному, реже двум критериям. Наиболее распространенными испытаниями являются определение сыпучести (скорости протекания порошка через отверстие) и определение насыпного объема.

В зависимости от конкретных технологических задач (научно-исследовательская работа при создании нового препарата, воспроизводство препарата по описанной технологии и пр.) в практике технологии лекарственных форм существует несколько вариантов каждого из этих базовых определений. Кроме того, выполнение того или иного испытания на различных производствах может проводиться с использованием различного аппаратного оформления.

Приведенные методики определения степени сыпучести ставят своей целью унифицировать по возможности условия проведения испытаний, однако, учитывая научно-исследовательский характер технологических операций при создании, например, новых препаратов, имеют рекомендательный характер.

### **Определение сыпучести**

Сыпучесть определяется как время, в течение которого определенная масса вещества проходит (протекает) через отверстие определенного размера.

**Оборудование.** В зависимости от сыпучести испытуемых материалов используют воронки различных конструкций:

- без выходного ствола (типа «бункер», рис. 42.1), с различными размерами внутреннего угла и диаметрами выходных отверстий;
- с выходным стволом (рис. 42.2).

Воронка поддерживается в вертикальном положении при помощи специального устройства.

Вся конструкция должна быть защищена от вибраций.

**Методика.** В сухую воронку с закрытым выходным отверстием помещают без уплотнения навеску испытуемого материала, взятую с точностью  $\pm 0,5$  %. Количество испытуемого материала зависит от его насыпного объема и от используемого оборудования, но должно занимать не менее 80–90 % от объема воронки.

Открывают выходное отверстие воронки и определяют время, за которое через отверстие пройдет весь образец. Проводят не менее трех определений.

Если при использовании оборудования, представленного на рис. 42.1, скорость высыпания 100 г порошка через насадку 1 менее 25 с, рекомендуется использовать воронку, представленную на рис. 42.2.

Если при использовании оборудования, представленного на рис. 42.1, навеска испытуемого материала неравномерно высыпается из воронки с насадкой 1, последовательно определяют сыпучесть, используя воронку с насадкой 2 или 3.



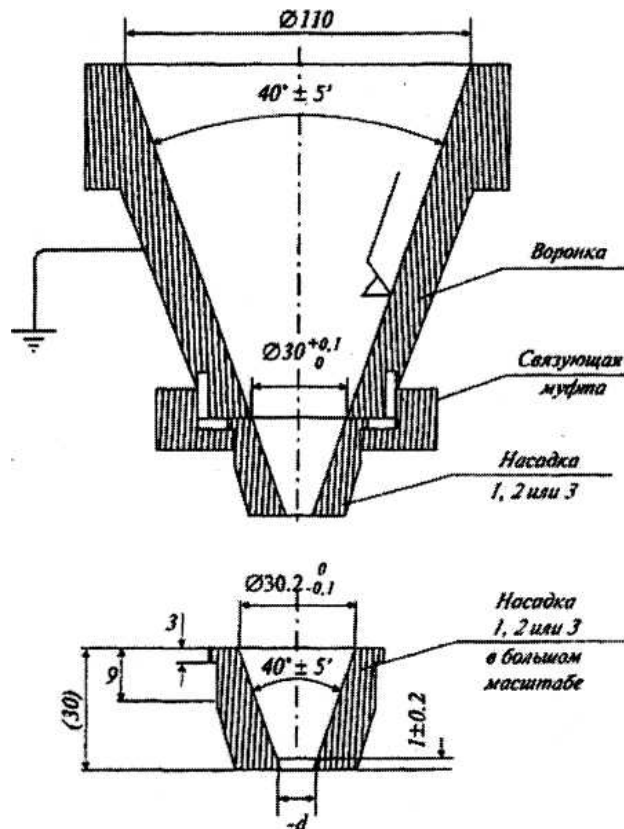


Рис. 42.1. Воронка без выходного ствола (бункер) со сменной насадкой  
*Насадку изготавливают из нержавеющей кислотоупорной стали (V4A, CrNi).*  
*Размеры указаны в миллиметрах*

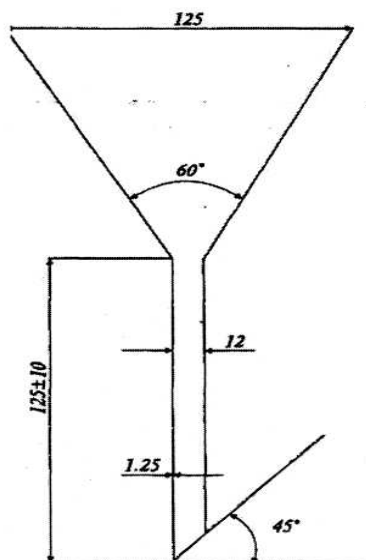


Рис. 42.2. Воронка с выходным стволом  
*Размеры указаны в миллиметрах*

В табл. 42.1 представлены типовые размеры диаметров выходных отверстий сменных насадок.

Таблица 42.1

Типовые размеры диаметров выходных отверстий сменных насадок

Насадка	Диаметр ( $d$ ) выходного отверстия, мм
1	$10 \pm 0,01$
2	$15 \pm 0,01$
3	$25 \pm 0,01$

**Представление результатов.** Сыпучесть выражают в секундах с точностью до 0,1 с, отнесенных к 100 г образца, с указанием типа использованного оборудования, номера насадки.

На результаты могут влиять условия хранения испытуемого материала.

Результаты могут быть представлены следующим образом:

- а) как вычисленное среднее значение сыпучести, при условии, что ни один из результатов не отклоняется от среднего значения более чем на 10 %;
- б) в виде диапазона значений, если отдельные результаты отклоняются от среднего значения более чем на 10 %;
- в) в виде графика зависимости массы испытуемого порошка от времени истечения.

### **Определение угла естественного откоса**

Угол естественного откоса – это постоянный, трехмерный угол (относительно горизонтальной поверхности), сформированный конусообразной пирамидкой материала, полученной в определенных условиях эксперимента.

**Методика.** Определение угла откоса проводят по методике определения сыпучести с использованием того же оборудования, в тех же условиях.

Истечение порошка из отверстия воронки производят на ровную горизонтальную поверхность. Диаметр основания (базы) конуса порошка может быть фиксированный или диаметр может меняться в процессе образования конуса.

Измерение значения угла естественного откоса проводят не менее, чем в трех повторностях при помощи угломера в трех плоскостях и выражают в угловых градусах.

При проведении испытания следует учитывать, что:

- условия эксперимента должны обеспечивать формирование симметричного конуса порошка;
- вершина формирующегося конуса может деформироваться под воздействием падающих частиц порошка.

Эти внешние воздействия должны быть устранены любым приемлемым способом.

Кроме того, материал основы (базы), на которой формируется конус, может влиять на величину угла откоса.

В табл. 42.2 представлено примерное соотношение степени сыпучести порошков и угла естественного откоса, измеренного в условиях фиксированного диаметра основания конуса.

Таблица 42.2

Степень сыпучести порошков и соответствующий угол естественного откоса

<b>Степень сыпучести</b>	<b>Угол естественного откоса, градус</b>
Очень хорошая	25 – 30
Хорошая	31 – 35
Удовлетворительная	36 – 45
Неудовлетворительная (требуется дополнительное перемешивание или вибрация)	46 – 55
Плохая	56–65
Очень плохая	более 66

**Представление результатов.** Угол естественного откоса выражают в градусах, как вычисленное среднее значение, с указанием типа использованного оборудования, номера насадки, условий эксперимента (диаметр основания конуса, если он фиксированный, материала основы (базы), на которой формируется конус).

## Определение насыпного объема

Испытание позволяет определить при заданных условиях насыпные объемы, до и после уплотнения, способность к уплотнению, а также насыпную плотность отдельных материалов (например, порошков, гранул).

**Оборудование.** Прибор (рис. 42.3) состоит из следующих частей:

- встряхивающее устройство, обеспечивающее  $(250 \pm 15)$  соскоков цилиндра в минуту с высоты  $(3 \pm 0,2)$  мм.
- подставка для градуированного цилиндра, снабженная держателем, имеющая массу  $(450 \pm 5)$  г;
- градуированный цилиндр вместимостью 250 мл (цена деления – 2 мл); масса цилиндра  $(220 \pm 40)$  г.

Допускается использование других приборов подобного принципа действия.

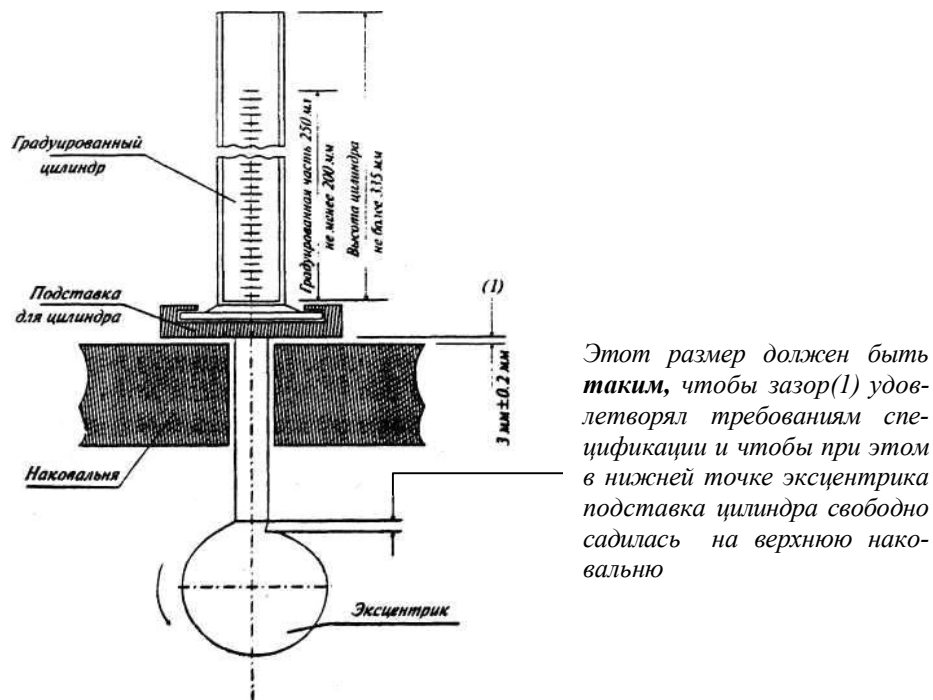


Рис. 42.3. Прибор для определения насыпного объема

**Методика.** В сухой цилиндр помещают без уплотнения навеску испытуемого материала, имеющего насыпной объем в диапазоне от 50 мл до 250 мл. Аккуратно закрепляют цилиндр на подставке и фиксируют насыпной

объем до уплотнения  $V_0$  с точностью до ближайшего деления. Производят 10, 500 и 1250 соскоков цилиндра и фиксируют объемы  $V_{10}$ ,  $V_{500}$ ,  $V_{1250}$  с точностью до ближайшего деления. Если разность между  $V_{500}$  и  $V_{1250}$  превышает 2 мл, производят еще 1250 соскоков цилиндра.

**Представление результатов.** По полученным результатам можно вычислить следующие параметры:

1. Насыпной объем:

– насыпной объем до уплотнения:  $V_0$ , мл;

– насыпной объем после уплотнения:  $V_{1250}$ , мл или  $V_{2500}$ , мл.

2. Способность порошка к уплотнению:

– разность объемов ( $V_{10} - V_{500}$ ) мл.

3. Насыпная плотность:

– насыпная плотность до уплотнения:  $m/V_0$ , г/мл;

– насыпная плотность после уплотнения:  $m/V_{1250}$  или  $m/V_{2500}$ , г/мл.

Полученные результаты можно использовать для вычисления коэффициента прессуемости по формуле:

$$\text{Коэффициент прессуемости} = 100 \times \left( \frac{V_0 - V_1}{V_0} \right),$$

где:  $V_0$  – начальный объем порошка;

$V_1$  – объем порошка после уплотнения.

### 43. СТЕРИЛИЗАЦИЯ (ОФС 42-0138-09)

Настоящая общая фармакопейная статья устанавливает методы и условия стерилизации, используемые в производстве стерильных лекарственных средств.

Стерилизация – это валидируемый процесс, используемый в производстве стерильных лекарственных средств для освобождения продукта, оборудования, вспомогательных веществ и упаковки от живых микроорганизмов и их спор, находящихся на всех стадиях развития.

Под стерильностью понимают отсутствие жизнеспособных микроорганизмов и их спор.

Стерильность продукции должна обеспечиваться производственным процессом, валидированным надлежащим образом. Повторную валидацию необходимо проводить каждый раз при изменении процедуры стерилизации, в том числе при изменении объема загрузки стерилизатора.

Для ингредиентов, которые могут быть потенциально контаминированы в силу их происхождения, природы или способа подготовки, необходим микробиологический мониторинг и установление допустимых пределов микробной контаминации.

Методы, описанные ниже, главным образом, применимы для инактивации или удаления бактерий и грибов. Для биологической продукции животного и человеческого происхождения или в случаях, когда эти продукты используются в процессе производства, при валидации процесса стерилизации необходимо показать, что процесс способен удалить или инактивировать соответствующую вирусную контаминацию.

По-возможности следует выбирать процесс, при котором продукция стерилизуется в конечном контейнере (конечная стерилизация).

В случаях, когда конечная стерилизация невозможна, используют метод мембранной фильтрации через антибактериальные фильтры или произ-

водство в асептических условиях. По возможности, при этом проводят дополнительную обработку продукта (например, нагревание) в конечной упаковке. Во всех случаях упаковка и укупорочные средства должны обеспечивать стерильность продукта в течение всего срока годности.

### **УРОВЕНЬ ОБЕСПЕЧЕНИЯ СТЕРИЛЬНОСТИ (УОС)**

Для методов, описанных ниже, по возможности, указывают «уровень обеспечения стерильности» (УОС). Невозможно гарантировать или доказать, что стерильность достигнута для каждой единицы продукции в серии. Количество микроорганизмов при стерилизации снижается по экспоненциальному закону, следовательно, всегда существует статистическая вероятность выживания микроорганизма в процессе стерилизации. В каждом конкретном случае вероятность выживания определяется количеством, видом и устойчивостью микроорганизмов, а также средой, в которой микроорганизмы находятся в процессе стерилизации.

УОС процесса стерилизации – это степень гарантии, с которой процесс обеспечивает стерильность всех единиц продукции в серии. Для конкретного процесса УОС определяется как вероятность наличия нестерильной единицы в серии. Например,  $УОС = 10^{-6}$  означает, что в подвергнутой стерилизации серии готового продукта объемом  $10^6$  единиц существует вероятность наличия не более одного жизнеспособного микроорганизма. УОС процесса стерилизации для конкретного продукта устанавливают в процессе валидации.

### **МЕТОДЫ И УСЛОВИЯ СТЕРИЛИЗАЦИИ**

Стерилизация может быть проведена одним из следующих методов или их комбинацией.

Для стерилизации используют следующие методы:

#### **1. Термические:**

- насыщенным паром под давлением (автоклавирование);
- горячим воздухом (сухожаровая стерилизация);

#### **2. Химические:**

- газами;
  - растворами антисептиков;
3. Стерилизация фильтрованием (через фильтры требуемого размера);
  4. Радиационный метод стерилизации.

Использование модификации или комбинации этих методов допускается при условии проведения аттестации (валидации) выбранного процесса стерилизации, чтобы обеспечить как эффективность процесса, так и целостность продукта, упаковки и укупорочных средств.

Для всех методов стерилизации, в том числе при использовании стандартных условий, для подтверждения обеспечения необходимых условий стерилизации всей серии продукта, на протяжении всего процесса стерилизации проводят мониторинг на критических стадиях производства.

#### **Стерилизация насыщенным паром под давлением (автоклавирование)**

Стерилизацию насыщенным паром осуществляют при температуре 120–122 °С под давлением 120 кПа и при температуре 130–132 °С под давлением 200 кПа. Этот метод чаще всего применяют для водных растворов лекарственных средств в герметично укупоренных, предварительно простерилизованных флаконах или ампулах. Стерилизацию проводят в паровых стерилизаторах (автоклавах). Стандартными условиями являются нагревание при температуре 120–122 °С в течение 8–15 мин. Время стерилизации зависит от физико-химических свойств и объема продукта, а также используемого оборудования (табл. 43.1).

Таблица 43.1

Время стерилизации для различного объема раствора

Объем продукта, мл	Минимальное время стерилизации, мин
до 100	8
от 100 до 500	12
от 500 до 1000	15

Жиры и масла стерилизуют при температуре 120–122 °С в течение 2 ч.



Изделия из стекла, фарфора, металла, перевязочные и вспомогательные материалы стерилизуют при температуре 120–122 °С – в течение 45 мин, при 130–132 °С – в течение 20 мин. Для стерилизации изделий из резины следует использовать первый из указанных режимов.

Допускаются другие сочетания времени и температуры, если предварительно доказано, что выбранный режим стерилизации обеспечивает необходимый и воспроизводимый уровень летальности микроорганизмов. Используемые процедуры должны обеспечивать УОС не более  $10^{-6}$ .

Автоклав загружают таким образом, чтобы обеспечить однородность температуры в пределах всей загрузки. В процессе автоклавирования следует регистрировать условия процесса стерилизации (температуру, давление, влажность и время). Температуру, как правило, измеряют с помощью термочувствительных элементов, помещенных в контрольные контейнеры, вместе с дополнительными термоэлементами, помещенными в самые низкотемпературные места стерилизационной камеры, которые устанавливаются заранее. Условия каждого цикла стерилизации регистрируются, например, в виде температурно-временной диаграммы или другим подходящим способом.

Для оценки эффективности каждого цикла стерилизации возможно использование как химических (термовременных), так и биологических индикаторов.

### **Стерилизация горячим воздухом (сухожаровая стерилизация)**

Для этого метода термической стерилизации стандартными условиями являются нагревание при температуре не менее 160 °С в течение не менее 2 ч.

Для стерилизации термостойких порошкообразных веществ (натрия хлорида, цинка оксида, талька, белой глины и др.) или минеральных растительных масел, жиров, ланолина, вазелина, воска и др. температуру и время стерилизации устанавливают в зависимости от массы образца (табл. 43.2 и 43.3).

Таблица 43.2

Условия стерилизации для термостойких порошкообразных веществ

Масса образца, г	Температура, °С	Минимальное время стерилизации, мин
до 25	180	30
	200	10
от 25 до 100	180	40
	200	20
от 100 до 200	180	60
	200	30

Таблица 43.3

Условия стерилизации для минеральных растительных масел, жиров, ланолина, вазелина, воска и др.

Масса образца, г	Температура, °С	Минимальное время стерилизации, мин
до 100	180	30
	200	15
от 100 до 500	180	40
	200	20

Изделия из стекла, металла, силиконовой резины, фарфора, установки для стерилизующего фильтрования с фильтрами и приемники фильтрата стерилизуют при температуре 180 °С в течение 60 мин, или при температуре 160 °С – в течение 2,5 ч.

Сухожаровую стерилизацию при температуре более 220 °С обычно применяют для стерилизации и депирогенизации стеклянной упаковки. В этом случае должно быть доказано уменьшение на 3 порядка количества термостойких эндотоксинов вместо использования биологических индикаторов.

Допускается использование сочетаний времени и температуры, если предварительно доказано, что выбранный режим стерилизации обеспечивает необходимый и воспроизводимый уровень летальности микроорганизмов. Используемые процедуры должны обеспечивать УОС не более  $10^{-6}$  и ниже

Сухожаровую стерилизацию проводят в специальном сухожаровом шкафу с принудительной циркуляцией стерильного воздуха или на другом оборудовании, специально предназначенном для этих целей. Стерилизационный шкаф загружают таким образом, чтобы обеспечить однородность температуры в пределах всей загрузки. Температуру в стерилизационном шкафу, как правило, измеряют с помощью термочувствительных элементов, помещенных в контрольные контейнеры, вместе с дополнительными термоэлементами, помещенными в самые низкотемпературные места стерилизационного шкафа, которые устанавливаются заранее. В ходе каждого цикла стерилизации регистрируют температуру.

Для оценки эффективности каждого цикла стерилизации возможно использование как химических (термовременных), так и биологических индикаторов.

### **Химическая стерилизация**

Химическую стерилизацию проводят газом или растворами.

#### ***Газовая стерилизация***

Химическая стерилизация газом применяется только в случае, если не могут быть использованы другие методы. При этом способе стерилизации должно быть обеспечено проникновение газа и влаги в стерилизуемый продукт, а также последующая дегазация и удаление продуктов его разложения в стерилизуемом продукте до уровня, не вызывающего токсического эффекта при применении лекарственного средства.

Стерилизацию газом проводят в газовых стерилизаторах или микроанэростатах (портативный аппарат), оборудованных системой подачи газа и постстерилизационной дегазации. В качестве газа обычно используют оксид этилена. В связи с его высокой пожароопасностью, допускается его смешивание с каким-либо инертным газом.

Стерилизацию газом проводят при следующих режимах:

- оксид этилена: стерилизующая доза 1200 мг/дм<sup>3</sup>, температура не менее 18 °С, относительная влажность 80 %, время выдержки – 16 ч (портативный аппарат);
- смесь оксида этилена и бромистого метила (1:2,5):
  - а) стерилизующая доза 2000 мг/дм<sup>3</sup> температура 55 °С, относительная влажность 80 %, время выдержки – 4 ч;
  - б) стерилизующая доза 2000 мг/дм<sup>3</sup>, температура не менее 18 °С, относительная влажность 80 %, время выдержки – 16 ч.

Допускается использование других валидированных режимов газовой стерилизации, обеспечивающих стерильность и сохранность объекта.

Оксид этилена может проявлять мутагенные свойства и токсичность, особенно при использовании материалов, содержащих ионы хлора. В связи с токсичностью этилена оксида и бромистого метила применение стерилизованных этими газами изделий допускается только после их дегазации, т. е. выдержки в вентиляционном помещении до допустимых остаточных количеств, указанных в нормативно-технической документации.

Условия дегазации зависят от назначения, способа применения, размеров изделий, материала изделия и упаковки и указываются в нормативно-технической документации на изделие.

По возможности в процессе стерилизации регистрируют следующие показатели: концентрацию газа, относительную влажность, температуру и время стерилизации. Измерения проводят в тех областях, где условия стерилизации достигаются хуже всего, что устанавливают в процессе валидации.

Стерилизуемые изделия упаковывают в пакеты из полиэтиленовой пленки толщиной от 0,06 до 0,2 мм, пергамента и др. Метод рекомендован для изделий из резины, полимерных материалов, стекла, металла.

Эффективность процесса газовой стерилизации проверяют при каждой загрузке с помощью биологических индикаторов.

Перед выпуском каждой серии проверяют стерильность на определенном количестве образцов.

### ***Химическая стерилизация растворами***

Химическую стерилизацию проводят растворами антисептиков (водорода пероксид и надкислоты). Эффективность стерилизации растворами антисептиков зависит от концентрации активно действующего вещества, времени стерилизации и температуры стерилизующего раствора.

При стерилизации 6 % раствором водорода пероксида температура стерилизующего раствора должна быть не менее 18 °С, время стерилизации – 6 ч; при температуре 50 °С – 3 ч.

При стерилизации 1 % раствором дезоксона-1 (по надуксусной кислоте) температура стерилизующего раствора должна быть не менее 18 °С, время стерилизации – 45 мин.

Химическую стерилизацию растворами антисептиков проводят в закрытых емкостях из стекла, пластмассы или емкостях, покрытых неповрежденной эмалью, при полном погружении изделия в раствор на время стерилизации. После этого изделие промывают стерильной водой в асептических условиях.

Метод стерилизации растворами антисептиков применяют для изделий из полимерных материалов, резины, стекла, коррозионно-стойких металлов.

### **Стерилизация фильтрованием**

Некоторые активные ингредиенты и готовые продукты, которые не могут быть подвергнуты конечной стерилизации ни одним из описанных выше методов, могут быть простерилизованы с использованием мембранных фильтров. Такие продукты требуют соблюдения специальных мер предосторожности. Производственный процесс и производственная среда должны обеспечивать минимальный риск микробного загрязнения и требуют регулярного мониторинга. Оборудование, упаковка, укупорочные средства и, по возможности, ингредиенты следует подвергать соответствующей стерилиза-

ции. Рекомендуется проводить фильтрацию непосредственно перед наполнением упаковки. Операции, следующие за фильтрацией, проводят в асептических условиях.

Предварительную фильтрацию проводят через мембранные фильтры с отсекающей способностью не более 0,45 мкм. Затем растворы пропускают через мембранные фильтры с номинальным размером пор не более 0,22 мкм, способные задерживать не менее  $10^7$  микроорганизмов *Pseudomonas diminuta* на квадратный сантиметр поверхности. Допускается использование других типов фильтров, обеспечивающих такую же эффективность фильтрации.

Пригодность мембранных фильтров устанавливают путем микробиологических испытаний с использованием соответствующих микроорганизмов, например, *Pseudomonas diminuta* (ATCC 19146, NCIMB 11091 или CIP 103020). Рекомендуется использовать не менее  $10^7$  КОЕ/см<sup>2</sup> активной поверхности фильтра. Суспензия микроорганизмов должна быть приготовлена в триптонно-соевом бульоне, который после прохождения через фильтр собирают в асептических условиях и инкубируют в аэробных условиях при температуре 32 °С.

Уровень фильтрации определяют как величину логарифма снижения (ВЛС) микробной загрязненности. Например, если при фильтрации через мембранный фильтр с размером пор 0,22 мкм задерживается  $10^7$  микроорганизмов, ВЛС составляет не менее 7.

Следует учитывать уровень микробной контаминации до начала фильтрации, пропускную способность фильтра, объем серии продукта, продолжительность фильтрации, а также избегать загрязнений продукта микроорганизмами с фильтра. Срок использования фильтра не должен превышать времени, установленного при валидации данного фильтра в сочетании с конкретным фильтруемым продуктом. Не следует повторно использовать мембранные фильтры.

Целостность готового к применению мембранного фильтра проверяют до и после фильтрации путем испытаний, соответствующих типу фильтра и стадии проверки, например, испытанием на определение насыщенности («точка пузырька») методом диффузионного потока или выдержкой под давлением.

В связи с тем, что при проведении стерилизации фильтрованием существует больший потенциальный риск по сравнению с другими методами стерилизации, рекомендуется проводить предварительную фильтрацию через мембранные фильтры в тех случаях, когда низкий уровень микробной контаминации не может быть обеспечен другими средствами.

### **Производство в асептических условиях**

Целью производства в асептических условиях является сохранение стерильности продукта, изготовленного из компонентов, каждый из которых был предварительно простерилизован одним из вышеописанных методов. Это достигается путем проведения процесса в помещениях определенного класса чистоты (помещении класса А или зоне А помещения класса В), а также использования условий и оборудования, обеспечивающих стерильность.

В асептических условиях могут осуществляться: процесс наполнения упаковки, укупорка, асептическое смешивание ингредиентов с последующим асептическим наполнением и укупоркой. Для сохранения стерильности ингредиентов и готового продукта в ходе производственного процесса особое внимание следует уделять:

- состоянию производственной среды;
- персоналу;
- критическим поверхностям;
- стерилизации упаковки и укупорочных средств и передаточным процедурам;

– предельному времени хранения продукта до момента наполнения конечной упаковки.

Валидация процесса включает надлежащую проверку всего перечисленного выше, а также систематический контроль с применением имитационных тестов с использованием питательной среды, которую инкубируют и исследуют на наличие микробной контаминации (тесты на заполнение питательными средами). Перед выпуском каждой серии продукта, простерилизованного фильтрованием и/или изготовленного в асептических условиях, следует проводить испытания стерильности на соответствующем количестве образцов.

### **Радиационный метод стерилизации**

Этот метод стерилизации осуществляют путем облучения продукта ионизирующим излучением. Это может быть гамма-излучение, источником которого может быть либо радиоизотопный элемент (например, кобальт-60), либо пучок электронов, подаваемый соответствующим ускорителем электронов).

Для этого метода стерилизации дозу поглощения устанавливают от 10 кГр до 50 кГр. Допускается использование других доз, если предварительно доказано, что выбранный режим обеспечивает необходимый и воспроизводимый уровень летальности микроорганизмов. Используемые процедуры и меры предосторожности должны обеспечивать УОС не более  $10^{-6}$ .

Преимуществом радиационной стерилизации является ее низкая химическая активность и легко контролируемая доза излучения, которая может быть точно измерена. Радиационная стерилизация проходит при минимальной температуре, однако могут быть некоторые ограничения при использовании некоторых типов стеклянной и пластиковой упаковки.

В процессе радиационной стерилизации следует постоянно осуществлять мониторинг поглощенного готовым продуктом излучения при помощи установленных дозиметрических методов независимо от величины дозы. До-



зиметры калибруют по отношению к стандартному источнику на эталонной радиационной установке при получении от поставщика и затем через определенные интервалы, но не превышающие одного года.

Если предусмотрена биологическая оценка, ее проводят с использованием биологических индикаторов.

### **БИОЛОГИЧЕСКИЕ ИНДИКАТОРЫ СТЕРИЛИЗАЦИИ**

Биологические индикаторы – это стандартизованные препараты определенных микроорганизмов, используемые для оценки эффективности процесса стерилизации.

Биологический индикатор обычно представляет собой популяцию спор бактерий, нанесенных на инертный носитель, например, полоску фильтровальной бумаги, стеклянную пластинку или пластиковую пробирку. Инокулированный носитель изолируют так, чтобы предотвратить его повреждение или загрязнение и, в то же время, обеспечить контакт стерилизующего агента с микроорганизмами. Суспензии спор могут находиться в герметично запаянных ампулах.

Биологические индикаторы готовят таким образом, чтобы обеспечить их сохранность при определенных условиях; для них должен быть указан срок годности.

Те же штаммы бактерий, что используют при производстве биологических индикаторов, могут быть инокулированы непосредственно в жидкий продукт, подлежащий стерилизации, или в жидкий продукт, аналогичный стерилизуемому. В этом случае должно быть доказано, что жидкий продукт не оказывает ингибирующего действия на споры, особенно на их прорастание.

Для биологического индикатора указывают следующие характеристики: вид бактерий, используемых в качестве эталонных микроорганизмов; номер штамма в исходной коллекции; число жизнеспособных спор, приходящееся на носитель; величину *D*.

Величина  $D$  – значение параметра стерилизации (продолжительность или поглощенная доза), обеспечивающее снижение числа жизнеспособных микроорганизмов до 10 % от их исходного числа. Эта величина имеет смысл для строго определенных экспериментальных условий стерилизации. Биологический индикатор должен содержать только указанные микроорганизмы. Допускается использование биологических индикаторов, содержащих более одного вида бактерий на одном носителе. Должна быть указана информация о питательной среде и условиях инкубации.

Рекомендуется размещать индикаторы в областях, наименее доступных для стерилизующего агента, определенных предварительно эмпирически или на основании предварительных физических измерений. После воздействия стерилизующего агента носитель спор переносят на питательную среду в асептических условиях. Допускается использование биологических индикаторов в закрытых ампулах с питательной средой, помещенных непосредственно в упаковку, защищающую инокулированный носитель.

Выбор эталонных микроорганизмов для биологических индикаторов осуществляют с учетом следующих требований:

- устойчивость тест-штамма к конкретному методу стерилизации должна быть выше по сравнению с устойчивостью всех патогенных микроорганизмов и других микроорганизмов, контаминирующих продукт;
- тест-штамм должен быть непатогенным;
- тест-штамм должен легко культивироваться.

Если после инкубации наблюдается рост эталонных микроорганизмов, это свидетельствует о неудовлетворительно проведенном процессе стерилизации.

### **Особенности применения биологических индикаторов стерилизации**

*Стерилизация насыщенным паром под давлением.* Биологические индикаторы для контроля стерилизации насыщенным паром под давлением рекомендуется использовать при валидации циклов стерилизации. Рекомендуется использовать *Bacillus stearothermophilus* (например, ATCC 7953, NCTC 10007, NCIMB 8157 или CIP 52.81). Число жизнеспособных спор должно превышать  $5 \times 10^5$  на носитель. Величина  $D$  при температуре 121 °С должна составлять более 1,5 мин. При обработке биологического индикатора паром при температуре  $(121 \pm 1)$  °С под давлением 120 кПа в течение 6 мин должно наблюдаться сохранение жизнеспособных спор, а обработка при той же температуре в течение 15 мин должна приводить к полной гибели эталонных микроорганизмов.

*Сухожаровая стерилизация.* Рекомендуется использовать для приготовления биологических индикаторов *Bacillus subtilis* (например, *var. niger* ATCC 9372, NCIMB 8058 или CIP 77.18). Число жизнеспособных спор должно превышать  $1 \times 10^5$  на носитель, величина  $D$  при температуре 160 °С составляет 1–3 мин. Для стерилизации и депирогенизации стеклянного оборудования часто используют сухой жар при температуре более 220 °С. В этом случае заменой биологическим индикаторам может служить снижение на 3 порядка количества термостойких бактериальных эндотоксинов.

*Радиационная стерилизация.* Биологические индикаторы могут использоваться для мониторинга текущих операций в качестве дополнительной оценки эффективности установленной дозы излучения, особенно в случае стерилизации ускоренными электронами. Рекомендуются споры *Bacillus pumilus* (например, ATCC 27.142, NCTC 10327, NCIMB 10692 или CIP 77.25). Число жизнеспособных спор должно превышать  $1 \times 10^7$  на носитель. Величина  $D$  должна составлять более 1,9 кГр. Следует убедиться, что после облу-

чения биологического индикатора дозой 25 кГр (минимальная поглощенная доза) рост эталонных микроорганизмов не наблюдается.

*Газовая стерилизация.* Использование биологических индикаторов необходимо при проведении всех процедур газовой стерилизации как при валидации циклов, так и при проведении рутинных операций. Рекомендуется использовать споры *Bacillus subtilis* (например, *var. niger* ATCC 9372, NCIMB 8058 или СІР 77.18) при использовании этилена оксида. Число жизнеспособных спор должно превышать  $5 \times 10^5$  на носитель. Параметры устойчивости следующие: величина *D* составляет более 2,5 мин для испытания цикла при концентрации этилена оксида 600 мг/л, температуре 54 °С и 60 % относительной влажности. Следует убедиться, что после 60-минутного цикла стерилизации с указанными параметрами не наблюдается рост эталонных микроорганизмов, тогда как после 15 мин цикла стерилизации при более низкой температуре (600 мг/л, 30 °С, 60 % влажности) жизнеспособность спор сохраняется.

Биологический индикатор должен позволять обнаруживать недостаточную влажность в стерилизаторе и продукте: при воздействии на него этилена оксида концентрации 600 мг/л при температуре 54 °С в течение 60 мин без увлажнения должна сохраняться жизнеспособность спор.

# ФАРМАКОПЕЙНЫЕ СТАТЬИ

## ВОДА ОЧИЩЕННАЯ (ФС 42-0324-09)

Настоящая фармакопейная статья распространяется на Воду очищенную, получаемую из воды питьевой методами дистилляции, ионного обмена, обратного осмоса, комбинацией этих методов или другим способом и применяемую для приготовления нестерильных лекарственных средств, воды для инъекций, а также для проведения испытаний лекарственных средств.

Вода очищенная не должна содержать антимикробных консервантов или других добавок.

**Описание.** Бесцветная прозрачная жидкость без запаха.

**pH.** От 5,0 до 7,0. К 100 мл воды очищенной прибавляют 0,3 мл насыщенного раствора калия хлорида и определяют pH полученного раствора потенциометрически.

**Кислотность или щелочность.** К 20 мл воды очищенной прибавляют 0,05 мл 0,1 % раствора фенолового красного. Если появилась желтая окраска, то она должна измениться на красную от прибавления не более 0,1 мл 0,01 М раствора натрия гидроксида. Если появилась красная окраска, то она должна измениться на желтую от прибавления не более 0,15 мл 0,01 М раствора хлористоводородной кислоты.

**Электропроводность.** Определение проводят как в потоке (непосредственно в производственной линии), так и автономно (в стационарных условиях), с помощью оборудования – кондуктометров, внесенных в Государственный реестр средств измерений.

### **Оборудование**

**Ячейка электропроводности.** Постоянная ячейки, определяемая с помощью стандартных растворов с электропроводностью менее 1500 мкСм/см, должна находиться в пределах  $\pm 2$  % от заявленного значения.

*Кондуктометр.* Точность измерения кондуктометра должна быть не менее 0,1 мкСм/см.

*Калибровка системы (ячейки электропроводности и кондуктометра).* Калибровка должна проводиться с использованием одного или более соответствующих стандартных растворов. Допустимое отклонение должно составлять не более 3 % от измеренного значения электропроводности плюс 0,1 мкСм/см.

*Калибровка кондуктометра.* Калибровку кондуктометра проводят с использованием сопротивлений высокой точности или эквивалентным прибором после отсоединения ячейки электропроводности для всех интервалов, используемых для измерения электропроводности и калибровки ячейки, с точностью не менее 0,1 % от сертифицированной величины.

В случае невозможности отсоединения ячейки электропроводности, вмонтированной в производственную линию, калибровка может быть проведена относительно предварительно калиброванной ячейки электропроводности, помещенной в поток воды рядом с калибруемой ячейкой.

### ***Методика***

Измеряют электропроводность без температурной компенсации с одновременной регистрацией температуры. Измерение электропроводности с помощью кондуктометров с температурной компенсацией возможно только после соответствующей валидации.

Используя табл. 1, находят ближайшее значение температуры, меньшее измеренной. Соответствующая ей величина электропроводности является предельно допустимой.

Вода очищенная соответствует требованиям, если измеренное значение электропроводности не превышает найденного по табл.1 предельно допустимого значения.

Таблица 1

Предельно допустимые значения электропроводности  
воды очищенной в зависимости от температуры

Температура (°С)	Электропроводность (мкСм/см)	Температура (°С)	Электропроводность (мкСм/см)
0	2,4	60	8,1
10	3,6	70	9,1
20	4,3	75	9,7
25	5,1	80	9,7
30	5,4	90	9,7
40	6,5	100	10,2
50	7,1		

Для значений температур, не представленных в табл. 1, рассчитывают предельно допустимое значение электропроводности путем интерполяции ближайших к полученному верхнему и нижнему значениям, приведенным в табл. 1.

**Сухой остаток.** 100 мл воды очищенной выпаривают досуха и сушат при температуре от 100 до 105 °С до постоянной массы. Остаток не должен превышать 0,001 %.

**Восстанавливающие вещества.** 100 мл воды очищенной доводят до кипения, прибавляют 0,1 мл 0,02 М раствора калия перманганата и 2 мл серной кислоты разведенной 16 %, кипятят 10 мин; розовая окраска должна сохраниться.

**Углерода диоксид.** При взбалтывании воды очищенной с равным объемом известковой воды в наполненном доверху и хорошо закрытом сосуде не должно быть помутнения в течение 1 ч.

**Нитраты и нитриты.** К 5 мл воды очищенной осторожно прибавляют 1 мл свежеприготовленного раствора дифениламина; не должно появляться голубого окрашивания.

**Аммоний.** 10 мл воды очищенной должны выдерживать испытание на аммоний с использованием эталонного раствора, содержащего 1 мл стан-

дартного раствора аммоний-иона ( $2 \text{ мкг/мл}$ ) и 9 мл воды, свободной от аммиака (не более  $0,00002 \%$ ).

**Примечание.** Стандартный раствор аммоний-иона ( $2 \text{ мкг/мл}$ ) готовят разбавлением стандартного раствора аммоний-иона ( $200 \text{ мкг/мл}$ ) водой, свободной от аммиака.

**Хлориды.** К 10 мл воды очищенной прибавляют 0,5 мл азотной кислоты, 0,5 мл 2 % раствора серебра нитрата, перемешивают и оставляют на 5 мин. Не должно быть опалесценции.

**Сульфаты.** К 10 мл воды очищенной прибавляют 0,5 мл хлористоводородной кислоты разведенной 8,3 % и 1 мл 5 % раствора бария хлорида, перемешивают и оставляют на 10 мин. Не должно быть помутнения.

**Кальций и магний.** К 100 мл воды очищенной прибавляют 2 мл буферного раствора аммония хлорида рН 10,0, 50 мг индикаторной смеси протравного черного 11 и 0,5 мл 0,01 М раствора натрия эдетата; должна наблюдаться чисто голубая окраска раствора.

**Тяжелые металлы.** 120 мл испытуемой воды очищенной упаривают до объема 20 мл. 10 мл оставшейся после упаривания воды должны выдерживать испытание на тяжелые металлы с использованием эталонного раствора, содержащего 1 мл стандартного раствора свинец-иона ( $5 \text{ мкг/мл}$ ) и 9 мл испытуемой воды очищенной (не более  $0,00001 \%$  в испытуемой воде очищенной).

**Примечание.** Стандартный раствор свинец-иона ( $5 \text{ мкг/мл}$ ) готовят разбавлением стандартного раствора свинец-иона ( $100 \text{ мкг/мл}$ ) испытуемой водой очищенной.

**Микробиологическая чистота.** Не более 100 микроорганизмов в 1 мл при отсутствии бактерий сем. Enterobacteriaceae, Staphylococcus aureus, Pseudomonas aeruginosa.

Испытание проводят методом мембранной фильтрации. Объем образца для испытания должен составлять не менее 50 мл.



**Хранение и распределение.** Вода очищенная хранится и распределяется в условиях, предотвращающих рост микроорганизмов и исключающих возможность любой другой контаминации.

## **ВОДА ДЛЯ ИНЪЕКЦИЙ (ФС 42-0325-09)**

Настоящая фармакопейная статья распространяется на Воду для инъекций, получаемую из воды очищенной и применяемую в качестве растворителя для приготовления лекарственных средств для парентерального применения.

Вода для инъекций не должна содержать антимикробных консервантов или других добавок.

При изготовлении стерильных лекарственных средств, которые изготавливают в асептических условиях и не подвергают последующей стерилизации, вода для инъекций должна быть стерильной.

**Описание.** Бесцветная прозрачная жидкость без запаха.

**pH.** От 5,0 до 7,0. К 100 мл воды для инъекций прибавляют 0,3 мл насыщенного раствора калия хлорида и определяют pH полученного раствора потенциометрически.

**Кислотность или щелочность.** К 20 мл воды для инъекций прибавляют 0,05 мл 0,1 % раствора фенолового красного. Если появилась желтая окраска, то она должна измениться на красную от прибавления не более 0,1 мл 0,01 М раствора натрия гидроксида. Если появилась красная окраска, то она должна измениться на желтую от прибавления не более 0,15 мл 0,01 М раствора хлористоводородной кислоты.

**Электропроводность.** Определение проводят как в потоке (непосредственно в производственной линии), так и автономно (в стационарных условиях), с помощью оборудования – кондуктометров, внесенных в Государственный реестр средств измерений.

### ***Оборудование***

**Ячейка электропроводности.** Постоянная ячейки, определяемая с помощью стандартных растворов с электропроводностью менее 1500 мкСм/см, должна находиться в пределах  $\pm 2$  % от заявленного значения.

*Кондуктометр.* Точность измерения кондуктометра должна быть не менее 0,1 мкСм/см.

*Калибровка системы (ячейки электропроводности и кондуктометра).* Калибровка должна проводиться с использованием одного или более соответствующих стандартных растворов. Допустимое отклонение должно составлять не более 3 % от измеренного значения электропроводности плюс 0,1 мкСм/см.

*Калибровка кондуктометра.* Калибровку кондуктометра проводят с использованием сопротивлений высокой точности или эквивалентным прибором после отсоединения ячейки электропроводности для всех интервалов, используемых для измерения электропроводности и калибровки ячейки, с точностью не менее 0,1 % от сертифицированной величины.

В случае невозможности отсоединения ячейки электропроводности, вмонтированной в производственную линию, калибровка может быть проведена относительно предварительно калиброванной ячейки электропроводности, помещенной в поток воды рядом с калибруемой ячейкой.

### ***Методика***

Измеряют электропроводность без температурной компенсации с одновременной регистрацией температуры. Измерение электропроводности с помощью кондуктометров с температурной компенсацией возможно только после соответствующей валидации.

Используя табл. 1, находят ближайшее значение температуры, меньшее измеренной. Соответствующая ей величина электропроводности является предельно допустимой.

Вода для инъекций соответствует требованиям, если измеренное значение электропроводности не превышает найденного по табл. 1 предельно допустимого значения.

Таблица 1

Предельно допустимые значения электропроводности  
воды для инъекций в зависимости от температуры

Температура (°С)	Электропроводность (мкСм/см)	Температура (°С)	Электропроводность (мкСм/см)
0	0,6	55	2,1
5	0,8	60	2,2
10	0,9	65	2,4
15	1,0	70	2,5
20	1,1	75	2,7
25	1,3	80	2,7
30	1,4	85	2,7
35	1,5	90	2,7
40	1,7	95	2,9
45	1,8	100	3,1
50	1,9		

Для значений температур, не представленных в табл. 1, рассчитывают максимально допустимое значение электропроводности путем интерполяции ближайших к полученному верхнему и нижнему значениям, приведенным в табл. 1.

Если величина электропроводности превышает приведенное в табл. 1 значение, продолжают испытания в соответствии с требованиями стадии 2.

#### Стадия 2

Не менее 100 мл воды для инъекций помещают в сосуд и перемешивают. При постоянном перемешивании устанавливают температуру в пределах  $(25 \pm 1)$  °С и измеряют электропроводность через каждые 5 мин до тех пор, пока изменение электропроводности за 5 мин не составит менее 0,1 мкГСм/см. Фиксируют это значение электропроводности.

Вода для инъекций удовлетворяет требованиям, если полученное значение электропроводности составляет не более 2,1 мкГСм/см.

Если значение электропроводности более 2,1 мкГСм/см, проводят испытания в соответствии с требованиями стадии 3.

### Стадия 3

Испытание выполняют в течение приблизительно 5 мин после проведения испытания по стадии 2, поддерживая температуру в пределах  $(25 \pm 1)$  °С. Прибавляют свежеприготовленный насыщенный раствор калия хлорида к воде для инъекций (0,3 мл на 100 мл воды для инъекций) и определяют рН с точностью до 0,1.

Используя табл. 2, определяют предельное значение электропроводности для данного рН.

Вода для инъекций удовлетворяет требованиям по электропроводности, если величина электропроводности, полученная на стадии 2, не превышает значения, приведенного в табл.2. Если полученная на стадии 2 величина электропроводности превышает значение, приведенное в табл. 2, или значение рН находится за пределами диапазона 5,0–7,0, то вода для инъекций не соответствует требованиям по показателю «Электропроводность».

Таблица 2

Предельно допустимые значения электропроводности воды для инъекций  
в зависимости от рН

рН	Электропроводность (мкСм/см)	рН	Электропроводность (мкСм/см)
5,0	4,7	6,1	2,4
5,1	4,1	6,2	2,5
5,2	3,6	6,3	2,4
5,3	3,3	6,4	2,3
5,4	3,0	6,5	2,2
5,5	2,8	6,6	2,1
5,6	2,6	6,7	2,6
5,7	2,5	6,8	3,1
5,8	2,4	6,9	3,8
5,9	2,4	7,0	4,6
6,0	2,4		

**Сухой остаток.** 100 мл воды для инъекций выпаривают досуха и сушат при температуре от 100 до 105 °С до постоянной массы. Остаток не должен превышать 0,001 %.

**Восстанавливающие вещества.** 100 мл воды для инъекций доводят до кипения, прибавляют 0,1 мл 0,02 М раствора калия перманганата и 2 мл серной кислоты разведенной 16 %, кипятят 10 мин; розовая окраска должна сохраниться.

**Углерода диоксид.** При взбалтывании воды для инъекций с равным объемом известковой воды в наполненном доверху и хорошо закрытом сосуде не должно быть помутнения в течение 1 ч.

**Нитраты и нитриты.** К 5 мл воды для инъекций осторожно прибавляют 1 мл свежеприготовленного раствора дифениламина; не должно появляться голубого окрашивания.

**Аммоний.** 10 мл воды для инъекций должны выдерживать испытание на аммоний с использованием эталонного раствора, содержащего 1 мл стандартного раствора аммоний-иона (2 мкг/мл) и 9 мл воды, свободной от аммиака (не более 0,00002 %).

**Примечание.** Стандартный раствор аммоний-иона (2 мкг/мл) готовят разбавлением стандартного раствора аммоний-иона (200 мкг/мл) водой, свободной от аммиака.

**Хлориды.** К 10 мл воды для инъекций прибавляют 0,5 мл азотной кислоты, 0,5 мл 2 % раствора серебра нитрата, перемешивают и оставляют на 5 мин. Не должно быть опалесценции.

**Сульфаты.** К 10 мл воды для инъекций прибавляют 0,5 мл хлористоводородной кислоты разведенной 8,3 % и 1 мл 5 % раствора бария хлорида, перемешивают и оставляют на 10 мин. Не должно быть помутнения.

**Кальций и магний.** К 100 мл воды для инъекций прибавляют 2 мл буферного раствора аммония хлорида рН 10,0, 50 мг индикаторной смеси про-травного черного 11 и 0,5 мл 0,01 М раствора натрия эдетата; должна наблюдаться чисто голубая окраска раствора.

**Тяжелые металлы.** 120 мл испытуемой воды для инъекций упаривают до объема 20 мл. 10 мл оставшейся после упаривания воды должны выдерживать испытание на тяжелые металлы с использованием эталонного раство-

ра, содержащего 1 мл стандартного раствора свинец-иона (*5 мкг/мл*) и 9 мл испытуемой воды для инъекций (не более 0,00001 % в испытуемой воде для инъекций).

**Примечание.** Стандартный раствор свинец-иона (*5 мкг/мл*) готовят разбавлением стандартного раствора свинец-иона (*100 мкг/мл*) испытуемой водой для инъекций.

**Микробиологическая чистота.** Не более 10 микроорганизмов в 100 мл при отсутствии бактерий сем. Enterobacteriaceae, Staphylococcus aureus, Pseudomonas aeruginosa.

Испытание проводят методом мембранной фильтрации. Объем образца для испытания составляет 200 мл.

**Бактериальные эндотоксины.** Менее 0,25 ЕЭ/мл.

**Хранение и распределение.** Воду для инъекций используют свежеприготовленной или хранят и распределяют в условиях, предотвращающих рост микроорганизмов и исключающих возможность любой другой контаминации, но не более 1 сут.

**ИЗМЕНЕНИЯ И ДОПОЛНЕНИЯ  
К ОБЩИМ ФАРМАКОПЕЙНЫМ СТАТЬЯМ  
И ФАРМАКОПЕЙНЫМ СТАТЬЯМ  
ЧАСТИ 1 ГОСУДАРСТВЕННОЙ ФАРМАКОПЕИ  
РОССИЙСКОЙ ФЕДЕРАЦИИ  
XII ИЗДАНИЯ**



**ИЗМЕНЕНИЯ К ОБЩИМ ФАРМАКОПЕЙНЫМ СТАТЬЯМ  
И ФАРМАКОПЕЙНЫМ СТАТЬЯМ  
ЧАСТИ 1 ГОСУДАРСТВЕННОЙ ФАРМАКОПЕИ  
РОССИЙСКОЙ ФЕДЕРАЦИИ XII ИЗДАНИЯ**

**ОФС 42-0039-07 «Определение спирта этилового в жидких  
фармацевтических препаратах»**

Стр.	Раздел, строка или столбец	Старая редакция	Новая редакция
51	2 строка после рисунка	цинковой пылью	порошком цинка
52	Формула и 3 строка под-формульной расшифровки	$S_{ст}, S'_{ст}$	$S_0, S'_0$

**ОФС 42-0048-07 «Ионометрия»**

Стр.	Раздел, строка или столбец	Старая редакция	Новая редакция
88	2.1. Метод многократных добавок: 2 строка; формулы (8) и (9); 3 и 4 строки расшифровки к ним; 1 строка после расшифровки; формула (10); 2.2. Метод однократной добавки: 2 и 3 строки	$V_{ст.}, C_{ст.}$	$V_0, C_0$
89	Формула (11), 3 и 4 строки расшифровки к ней	$V_{ст.}, C_{ст.}$	$V_0, C_0$

**ОФС 42-0049-07 «Растворимость»**

Стр.	Раздел, строка или столбец	Старая редакция	Новая редакция
92	11 строка сверху	метиленхлорид	исключить

**ОФС 42-0050-07 «Степень окраски жидкостей»**

Стр.	Раздел, строка или столбец	Старая редакция	Новая редакция
95	8 строка сверху	3 % раствора перекиси водорода	водорода пероксида раствора разведенного

### ОФС 42-0053-07 «Определение белка»

Стр.	Раздел, строка или столбец	Старая редакция	Новая редакция
107	Формула, 1 и 2 строки подформульной расшифровки	$C_{ст.}, A_{ст.}$	$C_0, A_0$
108	10 строка снизу	натрия карбоната	натрия карбоната безводного

### ОФС 42-0059-07 «Тяжелые металлы»

Стр.	Раздел, строка или столбец	Старая редакция	Новая редакция
122	Определение тяжелых металлов в растворах лекарственных средств. Метод 2, 1 строка	ацетатного буферного раствора рН 3,5	буферного раствора рН 3,5

### ОФС 42-0060-07 «Аномальная токсичность»

Стр.	Раздел, строка или столбец	Старая редакция	Новая редакция
124	Тест для вакцин и сывороток, 1 строка	Испытание проводят на 5 здоровых белых мышах массой 17–20 г	Если не указано иначе в частной фармакопейной статье, испытание проводят на 5 здоровых белых мышах массой 17–20 г
124	Тест для вакцин и сывороток, 3 строка	...каждому из животных.	...каждому из животных. Методы испытания на аномальную токсичность лекарственных средств другими способами приводят в частных фармакопейных статьях
124	8 строка снизу	...испытание повторяют.	...испытание повторяют на удвоенном количестве животных.
124	4 строка снизу	Испытание лекарственного средства...	Если не указано иначе в частной фармакопейной статье, испытание лекарственного средства...
125	9 строка сверху	...испытание повторяют.	...испытание повторяют на удвоенном количестве животных.

**ОФС 42-0063-07 «Испытание на гистамин»**

Стр.	Раздел, строка или столбец	Старая редакция	Новая редакция
139	1. Состав и приготовление гипокальциевого раствора Тироде, 4 строка сверху	D-глюкоза	Глюкозы безводной

**ОФС 42-0066-07 «Стерильность»**

Стр.	Раздел, строка или столбец	Старая редакция	Новая редакция
152	Таблица 31.3, второй столбец, 5 строка текста сверху	..., но не более 20 мл	..., но не менее 20 мл
152	Таблица 31.3, второй столбец, 3 строка текста снизу	..., но не более 0,05 г	..., но не менее 0,05 г
156	8 строка снизу	14 + 4 сут	(14 ± 4) сут
158	<b>Жидкая соево-казеиновая среда</b> , 5 строка сверху	Глюкозы	Глюкозы безводной

**ОФС 42-0067-07 «Микробиологическая чистота»**

Стр.	Раздел, строка или столбец	Старая редакция	Новая редакция
165	10 строка сверху	не менее 8 недель	не более 8 недель
165	П. 1.3.1, 3 строка	(п. 4.2)	(п. 6.2)
165	П. 1.3.2, 2 строка	на бульонной среде Сабуро	на жидкой бульонной среде Сабуро
166	П. 1.3.4, 6 строка	(45 ± 2) °С	(47,5 ± 2,5) °С
166	П. 1.5, 4 строка снизу	нейтрализующую жидкость	нейтрализующую жидкость (п. 1.5.3)
170	П. 2.5.2, 3 абзац сверху, 1 строка	Для выделения и количественного определения энтеробактерий	Для выделения энтеробактерий
171	П. 3.2.1, 2 строка снизу	(45 ± 5) °С	(45,5 ± 2,5) °С
184	16 строка снизу	Железа сульфата	Железа(II) сульфата
184	2 строка снизу	Бромкрезола	Бромкрезолового
187	16 строка сверху	йода металлического	йода

Таблицу 32.1 (стр. 160) читать в следующей редакции:

**Таблица 32.1**

**Микробиологическая чистота лекарственных препаратов**

Категория	Препараты	Рекомендуемые требования
1	2	3
1	Препараты, к которым предъявляется требование «Стерильность»	Должны быть стерильными
2	<ul style="list-style-type: none"> <li>• Для применения местно, наружно, интравагинально</li> <li>• Для введения в полости уха, носа</li> <li>• Респираторно</li> <li>• Трансдермальные пластыри</li> </ul> <p><i>За исключением тех лекарственных препаратов, которые должны быть стерильными</i></p>	<ul style="list-style-type: none"> <li>• Общее число аэробных бактерий и грибов (суммарно) – не более <math>10^2</math> в 1 г или в 1 мл, или на 1 пластырь (включая липкий слой и носитель)</li> <li>• Отсутствие энтеробактерий и других грамотрицательных бактерий на 1 пластырь (включая липкий слой и носитель)</li> <li>• Не более <math>10^1</math> энтеробактерий и других грамотрицательных бактерий в 1 г или в 1 мл остальных препаратов</li> <li>• Отсутствие <i>Pseudomonas aeruginosa</i> в 1 г или в 1 мл, или на 1 пластырь (включая липкий слой и носитель)</li> <li>• Отсутствие <i>Staphylococcus aureus</i> в 1 г или в 1 мл, или на 1 пластырь (включая липкий слой и носитель)</li> </ul>
3А	Для приема внутрь или введения ректально	<ul style="list-style-type: none"> <li>• Общее число аэробных бактерий не более <math>10^3</math> в 1 г или в 1 мл</li> <li>• Общее число грибов – не более <math>10^2</math> в 1 г или в 1 мл</li> <li>• Отсутствие <i>Escherichia coli</i> в 1 г или в 1 мл</li> </ul>
3Б	Для приема внутрь – из сырья природного происхождения (животного, растительного или минерального), уровень микробной загрязненности которого невозможно снизить в процессе предварительной обработки и относительно которого федеральный орган контроля качества лекарственных средств допускает уровень микробной загрязненности более $10^3$ жизнеспособных микроорганизмов в	<ul style="list-style-type: none"> <li>• Общее число аэробных бактерий не более <math>10^4</math> в 1 г или в 1 мл</li> <li>• Общее число грибов – не более <math>10^2</math> в 1 г или в 1 мл</li> <li>• Энтеробактерий и других грамотрицательных бактерий – не более <math>10^2</math> в 1 г или в 1 мл</li> <li>• Отсутствие <i>Escherichia coli</i> в 1 г или в 1 мл</li> <li>• Отсутствие <i>Salmonella</i> в 10 г или в 10 мл</li> <li>• Отсутствие <i>Staphylococcus aureus</i> в</li> </ul>

	1 г или в 1 мл. <i>Исключением являются лекарственные растительные средства, включенные в Категорию 4</i>	1 г или в 1 мл
4	Лекарственные растительные средства, состоящие из одного вида сырья (фасованная продукция) или нескольких (сборы), а также растительное сырье «ангро»	
4А	Лекарственные растительные средства или лекарственное сырье «ангро», применяемые в виде настоев и отваров, приготовленные с использованием кипящей воды	<ul style="list-style-type: none"> <li>• Общее число аэробных бактерий не более <math>10^7</math> в 1 г</li> <li>• Общее число грибов – не более <math>10^5</math> в 1 г</li> <li>• <i>Escherichia coli</i> – не более <math>10^2</math> в 1 г</li> </ul>
4Б	Лекарственные растительные средства или растительное сырье «ангро», приготовленные без использования кипящей воды	<ul style="list-style-type: none"> <li>• Общее число аэробных бактерий не более <math>10^5</math> в 1 г</li> <li>• Общее число грибов – не более <math>10^4</math> в 1 г</li> <li>• Энтеробактерий и других грамотрицательных бактерий – не более <math>10^3</math> в 1 г</li> <li>• Отсутствие <i>Escherichia coli</i> – в 1 г</li> <li>• Отсутствие <i>Salmonella</i> в 10 г</li> </ul>

Таблицу 32.2 (стр. 162) читать в следующей редакции:

**Таблица 32.2**

**Микробиологическая чистота субстанций и вспомогательных веществ для производства лекарственных препаратов**

Категория	Субстанции, вспомогательные материалы	Рекомендуемые нормы
1	2	3
1.2 1.2.А  1.2.Б	<p>Субстанции для производства:</p> <p><i>Стерильных лекарственных препаратов, которые не подвергаются стерилизации</i></p> <p><i>Стерильных лекарственных препаратов, которые подвергаются стерилизации</i></p> <p><i>Нестерильных лекарственных препаратов, относящихся к Категории 2</i></p>	<p>Должны быть стерильными</p> <ul style="list-style-type: none"> <li>• Общее число аэробных бактерий и грибов (суммарно) не более <math>10^2</math> в 1 г или в 1 мл</li> <li>• Отсутствие энтеробактерий в 1 г или в 1 мл</li> <li>• Отсутствие <i>Pseudomonas aeruginosa</i> в 1 г или в 1 мл</li> <li>• Отсутствие <i>Staphylococcus aureus</i> в 1 г или в 1 мл</li> </ul>
2.2	Субстанции синтетического происхождения для производства нестерильных лекарственных препаратов	<ul style="list-style-type: none"> <li>• Общее число аэробных бактерий не более <math>10^3</math> в 1 г или в 1 мл</li> <li>• Общее число грибов – не более <math>10^2</math> в 1 г или в 1 мл</li> <li>• Отсутствие <i>Escherichia coli</i> – в 1 г или в 1 мл</li> </ul>
3.2	Субстанции природного происхождения (растительного, животного или минерального) для производства нестерильных лекарственных препаратов	<ul style="list-style-type: none"> <li>• Общее число аэробных бактерий не более <math>10^4</math> в 1 г или в 1 мл</li> <li>• Общее число грибов – не более <math>10^2</math> в 1 г или в 1 мл</li> <li>• Отсутствие <i>Escherichia coli</i> – в 1 г или в 1 мл</li> <li>• Отсутствие <i>Salmonella</i> в 10 г или в 10 мл</li> <li>• Отсутствие <i>Pseudomonas aeruginosa</i> в 1 г или в 1 мл</li> <li>• Отсутствие <i>Staphylococcus aureus</i> в 1 г или в 1 мл</li> <li>• Энтеробактерий – не более <math>10^2</math> в 1 г или в 1 мл</li> </ul>
4.2	Вспомогательные вещества (мука	<ul style="list-style-type: none"> <li>• Общее число аэробных бактерий не бо-</li> </ul>

	пшеничная, крахмал, тальк и т.д.)	<p>лее <math>10^3</math> в 1 г или в 1 мл</p> <ul style="list-style-type: none"> <li>• Общее число грибов – не более <math>10^2</math> в 1 г или в 1 мл</li> <li>• Отсутствие Escherichia coli – в 1 г или в 1 мл</li> <li>• Отсутствие Salmonella в 10 г или в 10 мл</li> <li>• Отсутствие Pseudomonas aeruginosa в 1 г или в 1 мл</li> <li>• Отсутствие Staphylococcus aureus в 1 г или в 1 мл</li> <li>• Других энтеробактерий – не более <math>10^2</math> в 1 г или в 1 мл</li> </ul>
--	-----------------------------------	--

**ОФС 42-0068-07 «Определение антимикробной активности антибиотиков методом диффузии в агар»**

Стр.	Раздел, строка или столбец	Старая редакция	Новая редакция
199	Гелиомицин, столбцы «основной раствор» и «рабочий раствор»	0,1 н.	0,1 М
200	Доксициклин, столбец «основной раствор»	0,01 н.	0,01 М
201	Метациклин, столбец «основной раствор»	0,01 н.	0,01 М
202	Окситетрациклин, столбец «основной раствор»	0,01 н.	0,01 М
204	Тетрациклин, столбец «основной раствор»	0,01 н.	0,01 М
205	Хлортетрациклин, столбец «основной раствор»	0,01 н.	0,01 М

**ОФС 42-0070-07 «Реактивы. Индикаторы»**

Стр.	Раздел, строка или столбец	Старая редакция	Новая редакция
230	1, 12, 16, 19, 22 строки сверху, 5 строка снизу	раствора аммиака концентрированного	раствора аммиака концентрированного 25 %
230	17 строка сверху	Аммиака раствор разведенный 3 %	Аммиака раствор разведенный 3,4 %
232	7 строка снизу	в 100 мл	в 10 мл
233	1 строка сверху	40 ч	48 ч
234	3 строка сверху	раствора.	раствора водой до

			100,0 мл.
235	1 строка сверху	<b>Аммоний лимоннокислый двузамещенный</b>	Аммоний лимоннокислый двузамещенный
256	1 строка снизу	8-Гидроксихинолин. Хинолин-8-ол.	8-Гидроксихинолин, Хинолин-8-ол, $\alpha$ -Оксихинолин.
257	2 строка сверху	Мало растворим в воде, легко растворим в ацетоне...	Мало растворим в воде, растворим в хлороформе, легко растворим в ацетоне...
265	11 строка снизу	<b><i>n</i>-Диметиламинобензальдегида</b>	<b>Диметиламинобензальдегида</b>
265	19 строка сверху	Олпорта	Олпорта
265	21 строка сверху	раствора	3 % раствора
267	6 строка сверху	4-Диметиламинобензол	4-Диметиламиноазобензол
271	18 строка сверху	8 %	7,3 %
271	21 строка сверху	<b>2,4-Динитрофенилгидразина</b>	<b>Динитрофенилгидразина</b>
287	5 строка снизу	<b>Калия бихромата раствор 5 %</b>	<b>Калия дихромата раствор 5 %</b>
287	5 строка снизу	5 г калия бихромата	5 г калия дихромата
287	3 строка снизу	<b>Калия бихромата раствор в серной кислоте</b>	<b>Калия дихромата раствор в серной кислоте</b>
287	2 строка снизу	1 г калия бихромата	1 г калия дихромата
288	12 строка снизу	(М.м. 56,11)	(М.м. 56,10)
293	<b>Калия тетраiodомеркурата(II) щелочной раствор, 2 и 4 строки</b>	ртути дихлорида	ртути(II) хлорида
293	<b>Калия тетраiodомеркурата(II) щелочной раствор, 3 и 8 строки</b>	кали едкого	калия гидроксида
296	10 строка снизу	кальция хлорида растворяют	кальция хлорида безводного растворяют
303	<b>Крахмал растворимый, 6 строка</b>	<i>Раствор индикатора</i>	<i>Раствор крахмала</i>
319	<b>Метанол, очищенный от карбонилсодержащих примесей, 1 строка</b>	2,4-динитрофенилгидразина	2,4-динитрофенилгидразина и
321	7 строка снизу	поглощения	флуоресценции
332	11 строка снизу	16,0 г	8,0 г
234	3 строка сверху	раствора.	раствора водой до 100,0 мл.
335	<b>Натрия карбонат без-</b>	Динатрия карбонат	Динатрия карбонат. Сода



	<b>водный</b>		кальцинированная
348	9 строка сверху	<b>α-Оксихинолин.</b> C <sub>9</sub> H <sub>6</sub> N(OH). (М.м. 145,16). 8-Оксихинолин. Оксин. Желтоватый мелкокристаллический порошок. Легко растворим в спирте 96 %, растворим в ацетоне, хлороформе, бензоле, мало растворим в воде, эфире. Растворяется в кислотах и щелочах.	исключить
355	19 строка снизу	<b>Полисорбат 20</b>	<b>Полисорбат 20. Твин 20</b>
360	9 строка сверху	<b>раствор Р6</b>	<b>раствор</b>
361	16 строка снизу	<b>Резорцина раствор 2 %</b>	<b>Резорцина раствор</b>
366	7 строка снизу	(М.м. 32,06)	(М.м. 32,07)
372	6 строка снизу	<b>диметилноктадецилсилильный</b>	<b>диметилноктадецилсилильный</b>
375	7 строка снизу	80 м <sup>2</sup> /г	180 м <sup>2</sup> /г
384	17 строка снизу	<b>Тетраэтиламмоний йодид</b>	<b>Тетраэтиламмония йодид</b>
396	<b>Уксусный ангидрид,</b> 1 строка	(CH <sub>3</sub> COO) <sub>2</sub> O	(CH <sub>3</sub> CO) <sub>2</sub> O
396	<b>Уксусного ангидрида раствор 25 % (об/об) в безводном пиридине</b>	<b>Уксусного ангидрида раствор 25 % (об/об) в безводном пиридине</b>	<b>Уксусного ангидрида раствор 25 % в безводном пиридине</b>
396	<b>Уксусного ангидрида раствор 12 % (об/об) в безводном пиридине</b>	<b>Уксусного ангидрида раствор 12 % (об/об) в безводном пиридине</b>	<b>Уксусного ангидрида раствор 12 % в безводном пиридине</b>
404	<b>Фосфорновольфрамовой кислоты раствор 3 %, 1 строка</b>	0,8 м	0,8 мл
415	<b>Церия аммония сульфат</b>	<b>Аммоний церий(IV) сульфат</b>	<b>Аммония церия(IV) сульфат</b>

### ОФС 42-0071-07 «Титрованные растворы»

Стр.	Раздел, строка или столбец	Старая редакция	Новая редакция
431	<b>0,033 М раствор калия бромата</b>	<i>Установка титра. К</i> 10,0 мл полученного раствора ...	Исключить
431	<b>0,02 М раствор калия бромата</b>	<i>Установка титра. К</i> 15,0 мл полученного раствора ...	Исключить

431	<b>0,0167 М раствор калия бромата</b>	<i>Установка титра.</i> К 20,0 мл полученного раствора ...	Исключить
431	<b>0,0083 М раствор калия бромата</b>	<i>Установка титра.</i> К 40,0 мл полученного раствора ...	Исключить
438	<b>0,1 М раствор натрия тиосульфата</b>	<i>Установка титра.</i> К 20,0 мл 0,0167 М раствора калия бромата ...	<i>Установка титра. Способ 1.</i> К 20,0 мл 0,0167 М раствора калия бромата...
438	<b>0,005 М раствор натрия тиосульфата</b>	<i>Установка титра.</i> К 5,0 мл 0,0083 М раствора калия бромата...	<i>Установка титра. Способ 1.</i> К 5,0 мл 0,0083 М раствора калия бромата...

### ОФС 42-0072-07 «Буферные растворы»

Стр.	Раздел, строка или столбец	Старая редакция	Новая редакция
445	<b>Буферный раствор рН 3,5</b> , 3 строка	раствора аммиака разведенного 17,5 %	10 % раствора аммиака

### ФС 42-0218-07 «Аскорбиновая кислота»

Стр.	Раздел, строка или столбец	Старая редакция	Новая редакция
506	<b>Аскорбиновая кислота</b> , 1 строка сверху	(5R)-5-[(1S)-1,2-Дигидроксиэтил]-2,3-дигидроксифуран-2(5H)-он	(5R)-5-[(1S)-1,2-Дигидроксиэтил]-3,4-дигидроксифуран-2(5H)-он

### ФС 42-0231-07 «Диазолин»

Стр.	Раздел, строка или столбец	Старая редакция	Новая редакция
535	12 строка сверху	раствора калия бихромата	5 % раствора калия дихромата

### ФС 42-0234-07 «Дроперидол»

Стр.	Раздел, строка или столбец	Старая редакция	Новая редакция
542	5 строка снизу	разведенной	разведенной 16 %

**ФС 42-0235-07 «Дротаверина гидрохлорид»**

Стр.	Раздел, строка или столбец	Старая редакция	Новая редакция
543	Количественное определение, 4 строка сверху	<i>n</i> -нафтолбензеина	нафтолбензеина

**ФС 42-0238-07 «Кальция глюконат»**

Стр.	Раздел, строка или столбец	Старая редакция	Новая редакция
550	11 строка снизу	раствора натрия карбоната	10 % раствора натрия карбоната

**ФС 42-0243-07 «Клемастина фумарат»**

Стр.	Раздел, строка или столбец	Старая редакция	Новая редакция
562	7 строка снизу	раствором перекиси водорода	водорода пероксида раствором разведенным

**ФС 42-0245-07 «Клофелина гидрохлорид»**

Стр.	Раздел, строка или столбец	Старая редакция	Новая редакция
565	Количественное определение, 4 строка сверху	<i>n</i> -нафтолбензеина	нафтолбензеина

**ФС 42-0250-07 «Левомецетин»**

Стр.	Раздел, строка или столбец	Старая редакция	Новая редакция
577	Количественное определение, 4 и 6 строки сверху	цинковой пыли	порошка цинка

**ФС 42-0251-07 «Лидокаина гидрохлорид»**

Стр.	Раздел, строка или столбец	Старая редакция	Новая редакция
578	Подлинность, 9 строка сверху	раствора кобальта нитрата	5 % раствора кобальта нитрата

**ФС 42-0255-07 «Мельдоний»**

<b>Стр.</b>	<b>Раздел, строка или столбец</b>	<b>Старая редакция</b>	<b>Новая редакция</b>
588	<b>Количественное определение</b> , 5 строка сверху	раствора кристаллического фиолетового	0,1 % раствора кристаллического фиолетового

**ФС 42-0257-07 «Метронидазол»**

<b>Стр.</b>	<b>Раздел, строка или столбец</b>	<b>Старая редакция</b>	<b>Новая редакция</b>
590	<b>Подлинность</b> , 7 строка сверху	цинковой пыли	порошка цинка
590	<b>Подлинность</b> , 9 строка сверху	раствора натрия нитрита	10 % раствора натрия нитрита
590	<b>Подлинность</b> , 11 строка сверху	раствора натрия гидроксида	10 % раствора натрия гидроксида

**ФС 42-0261-07 «Натрия кромогликат»**

<b>Стр.</b>	<b>Раздел, строка или столбец</b>	<b>Старая редакция</b>	<b>Новая редакция</b>
597	5 строка снизу	раствора фенолфталеина	1 % раствора фенолфталеина

**ФС 42-0263-07 «Никотиновая кислота»**

<b>Стр.</b>	<b>Раздел, строка или столбец</b>	<b>Старая редакция</b>	<b>Новая редакция</b>
600	8 строка снизу	раствора меди ацетата	5 % раствора меди(II) ацетата
601	<b>Сульфаты</b> , 1 строка	кислоты хлористоводородной разведенной	хлористоводородной кислоты разведенной 8,3 %

**ФС 42-0268-07 «Парацетамол»**

<b>Стр.</b>	<b>Раздел, строка или столбец</b>	<b>Старая редакция</b>	<b>Новая редакция</b>
611	13 строка снизу	тетрабутиламмония гидроксида 30-водного	тетрабутиламмония гидроксида

**ФС 42-0269-07 «Пирацетам»**

<b>Стр.</b>	<b>Раздел, строка или столбец</b>	<b>Старая редакция</b>	<b>Новая редакция</b>
614	<b>Подлинность</b> , 6 строка сверху	раствора натрия гидроксида	10 % раствора натрия гидроксида
615	<b>Количественное определение</b> , 5 строка сверху	раствора борной кислоты	4 % раствора борной кислоты

**ФС 42-0270-07 «Пиридоксина гидрохлорид»**

<b>Стр.</b>	<b>Раздел, строка или столбец</b>	<b>Старая редакция</b>	<b>Новая редакция</b>
616	<b>Посторонние примеси</b> , 7 строка	раствор аммиака концентрированный	аммиака раствор концентрированный 25 %

**ФС 42-0273-07 «Пропранолола гидрохлорид»**

<b>Стр.</b>	<b>Раздел, строка или столбец</b>	<b>Старая редакция</b>	<b>Новая редакция</b>
621	<b>Кислотность или щелочность</b> , 2 строка сверху	раствора метилового красного	0,05 % раствора метилового красного
621	<b>Посторонние примеси</b> , 4 строка сверху	раствором натра едкого	10 % раствором натрия гидроксида

**ФС 42-0275-07 «Рибоксин»**

<b>Стр.</b>	<b>Раздел, строка или столбец</b>	<b>Старая редакция</b>	<b>Новая редакция</b>
626	<b>Количественное определение</b> , 3 строка сверху	раствором калия гидроксида	10 % раствором калия гидроксида

**ФС 42-0277-07 «Спиринолактон»**

<b>Стр.</b>	<b>Раздел, строка или столбец</b>	<b>Старая редакция</b>	<b>Новая редакция</b>
631	<b>Хром</b> , 2 строка	калия бихромата	калия дихромата

**ФС 42-0281-07 «Тинидазол»**

<b>Стр.</b>	<b>Раздел, строка или столбец</b>	<b>Старая редакция</b>	<b>Новая редакция</b>
639	<b>Подлинность</b> , 7 строка	цинковой пыли	порошка цинка

**ФС 42-0282-07 «Тиоридазин»**

<b>Стр.</b>	<b>Раздел, строка или столбец</b>	<b>Старая редакция</b>	<b>Новая редакция</b>
641	7 строка снизу	концентрированный 2 %	концентрированный 25 %

**ФС 42-0288-07 «Фуросемид»**

<b>Стр.</b>	<b>Раздел, строка или столбец</b>	<b>Старая редакция</b>	<b>Новая редакция</b>
652	7 строка снизу	раствором аммиака концентрированного	аммиака раствором концентрированным 25 %

**ДОПОЛНЕНИЯ К ОБЩИМ ФАРМАКОПЕЙНЫМ СТАТЬЯМ  
ЧАСТИ 1 ГОСУДАРСТВЕННОЙ ФАРМАКОПЕИ  
РОССИЙСКОЙ ФЕДЕРАЦИИ XII ИЗДАНИЯ**

**ОФС 42-0067-07 «Микробиологическая чистота»**

1. Таблица 32.3, столбец «Тест штаммы»:

*Staphylococcus* ATCC 6538

2. Раздел 3 «Методы количественного определения аэробных бактерий и грибов»:

3.3. Интерпретация результатов

При оценке микробиологической чистоты лекарственных препаратов и субстанций всех категорий, за исключением категории 4, результаты интерпретируют следующим образом:

- при норме  $10^2$  КОЕ – максимально допустимое количество составляет  $2 \cdot 10^2$ ;
- при норме  $10^3$  КОЕ – максимально допустимое количество составляет  $2 \cdot 10^3$  и т.д.

При оценке микробиологической чистоты лекарственных растительных средств, относящихся к категории 4, результаты интерпретируют следующим образом:

- при норме  $10^7$  КОЕ в 1г – максимально допустимое количество составляет  $5 \cdot 10^7$ ;
- при норме  $10^4$  КОЕ в 1г – максимально допустимое количество составляет  $5 \cdot 10^4$  и т.д.

**ОФС 42-0070-07 «Реактивы. Индикаторы»**

**Арсенazo I.**  $C_{16}H_{10}AsN_2Na_3O_{11}S_2$  (М.м. 614,28). Тринатриевая соль 3-[(2-арсонофенил)азо]-4,5-дигидрокси-нафталин-2,7-дисульфокислоты.

Порошок красно-коричневого цвета. Легко растворим в воде.

**Тория(IV) нитрат.**  $Th(NO_3)_4 \cdot 4H_2O$ . (М.м. 552,12).

Белые кристаллы, слегка расплывающиеся на воздухе.

Легко растворим в воде и спирте 96 %.

**ОФС 42-0071-07 «Титрованные растворы»**

1. Раздел «Исходные стандартные вещества для титрованных растворов»:

**Калия дихромат РО.**  $K_2Cr_2O_7$ . (М.м. 294,19).

Калия дихромат перекристаллизовывают из горячей воды. Кристаллы сушат до постоянной массы при температуре от 130 до 150 °С и растирают.

2. Раздел «Титрованные растворы»:

**0,1 М раствор серебра нитрата.** 17,0 г серебра нитрата растворяют в воде и доводят объем раствора водой до 1000,0 мл.

*Установка титра.* 0,150 г (точная навеска) натрия хлорида PO растворяют в 50 мл воды и титруют приготовленным раствором серебра нитрата до появления красноватого осадка, используя в качестве индикатора 5 % раствор калия хромата.

1 мл 0,1 М раствора серебра нитрата соответствует 5,844 мг NaCl.

3. 0,1 М раствор натрия тиосульфата, «Установка титра»:

*Способ 2.* Около 0,15 г (точная навеска) калия дихромата PO растворяют в 50 мл воды в колбе с притертой пробкой, прибавляют 2 г калия йодида, 5 мл хлористоводородной кислоты 25 %, закрывают пробкой, смоченной 10 % раствором калия йодида, и оставляют в защищенном от света месте на 10 мин. Прибавляют 100 мл воды, обмывая пробку водой, и титруют приготовленным раствором натрия тиосульфата до зеленовато-желтого окрашивания. Затем прибавляют 2 мл раствора крахмала и продолжают титровать до перехода синей окраски в светло-зеленую.

1 мл 0,1 М раствора натрия тиосульфата соответствует 4,903 мг  $K_2Cr_2O_7$ .

4. 0,005 М раствор натрия тиосульфата, «Установка титра»:

*Способ 2.* Около 0,15 г (точная навеска) калия дихромата PO растворяют в воде в мерной колбе вместимостью 250 мл, доводят объем раствора водой до метки и перемешивают. 25 мл полученного раствора калия дихромата помещают в колбу с притертой пробкой, прибавляют 0,2 г калия йодида, 3 мл хлористоводородной кислоты 25 %, закрывают пробкой, смоченной 10 % раствором калия йодида, и оставляют в защищенном от света месте на 10 мин. Прибавляют 50 мл воды, обмывая пробку водой, и титруют как описано при установке титра 0,1 М раствора натрия тиосульфата по способу 2.

1 мл 0,005 М раствора натрия тиосульфата соответствует 0,2452 мг  $K_2Cr_2O_7$ .