



Скачано с портала MedWedi.ru

Министерство здравоохранения Украины  
Национальная фармацевтическая академия Украины

---

А. И. ТИХОНОВ, Т. Г. ЯРНЫХ

# ТЕХНОЛОГИЯ ЛЕКАРСТВ

Учебник для студентов  
фармацевтических вузов и факультетов

*Под редакцией  
академика А. И. Тихонова*

Харьков  
Издательство НФАУ  
«Золотые страницы»  
2002

УДК 615.012[014:615.45]001.89

ББК 52.825

Т44

*Утверждено*

*Министерством здравоохранения Украины*

*(письмо № 8.02-74/544 от 27.04.94 г.)*

*и Министерством образования и науки Украины*

*(письмо № 14/18.2-647 от 27.03.2002 г.)*

**Рецензенты:**

**Е. Е. Борзунов**, доктор фармацевтических наук, профессор, заведующий кафедрой технологии лекарств Киевского института усовершенствования врачей;

**П. П. Печерский**, доктор фармацевтических наук, профессор кафедры технологии лекарств Запорожского медицинского университета.

В подготовке материалов при написании учебника принимали участие доценты **Р. К. Чаговец**, **Н. Ф. Орловская**, **Е. Е. Богуцкая**, **В. А. Соболева**, кандидат фармацевтических наук **О. С. Данькевич**

У підручнику наведені сучасні відомості з теорії і практики приготування ліків в умовах аптеки.

Для студентів фармацевтичних вузів і факультетів.

**Тихонов А. И., Ярных Т. Г.**

Т44      Технология лекарств: Учеб. для фармац. вузов и фак.: Пер. с укр./Под ред. А. И. Тихонова.— Х.: Изд-во НФАУ; Золотые страницы, 2002.— 704 с.: 139 ил.

ISBN 966-615-103-0.

ISBN 966-8032-00-4.

В учебнике приведены современные сведения по теории и практике приготовления лекарств в условиях аптеки.

Для студентов фармацевтических вузов и факультетов.

**УДК 615.012[014:615.45]001.89**

**ББК 52.825**

© Тихонов А. И., Ярных Т. Г., 1995

© Тихонов А. И., Ярных Т. Г., перевод с украинского с изменениями и дополнениями, 2002

© Национальная фармацевтическая академия Украины, 2002

ISBN 966-615-103-0

ISBN 966-8032-00-4

## ПРЕДИСЛОВИЕ

За последние годы в области фармации произошли существенные изменения: введены в действие ГФУ<sup>1</sup>, Закон Украины «О лекарственных средствах»<sup>2</sup>, предусматривающий производство лекарственных средств с учетом международных норм; утверждены «Стандарты аккредитации аптечных учреждений»<sup>3</sup>, предусматривающие надлежащую аптечную практику; планируется поэтапное внедрение международных и европейских стандартов в фармацевтическую отрасль Украины<sup>4</sup>.

В этой связи в особом внимании нуждается обеспечение фармацевтических высших учебных заведений учебной литературой, отражающей современный уровень развития научной и практической фармации.

В области высшего фармацевтического образования тоже произошли изменения: введена система многоступенчатого образования, предусматривающая подготовку специалистов и магистров фармации; введены специализации, в том числе по технологии лекарств; открыты новые специальности (промышленная фармация, клиническая фармация, технология парфюмерно-косметических средств, экономика предприятий, маркетинг), введена заочная форма обучения.

Все это вызвало необходимость переработать учебник в соответствии с программой, утвержденной МЗ Украины, а также с учетом изменений, происходящих и в области технологии лекарственных форм.

Учебник состоит из двух частей. В первой сосредоточены все теоретические вопросы, которые едины для аптечного и промышленного производства лекарств. Подробно освещены основные фармацевтические термины и понятия технологии лекарств, исторический экскурс и задачи технологии; государственное нормирование производства лекарств; приведена классификация и номенклатура лекарственных форм; представлены методы дозирования, требования к тароукупорочным материалам, применяемым для упаковки лекарственных препаратов; отражены основные биофармацевтические факторы, влияющие на биодоступность лекарственных веществ в конкретных лекарственных формах.

<sup>1</sup> Державна фармакопея України.— 1-е вид.— Х.: РІРЕГ, 2001.— 556 с.

<sup>2</sup> Постановление Верховного Совета Украины № 124/96-ВР от 4 апреля 1996 г.

<sup>3</sup> Приказ МЗ Украины № 2 от 12 января 1998 г.

<sup>4</sup> Приказ Госкоммедбиопроста № 117 от 19 ноября 1996 г. и др.

Оригинальным является обобщение материала о средствах малой механизации технологических процессов лекарственных препаратов аптечного производства, который выделен в отдельную главу, чтобы знакомить студентов с этим важным разделом не в конце изучаемого курса, а с самого его начала и в течение всего времени изучения.

Вторая часть посвящена технологии лекарств. Материал изложен в 23 главах и представлен в определенной последовательности: определение, характеристика, классификация лекарственных форм и требования, предъявляемые к ним, стадии технологического процесса (общие и частные), влияние технологических факторов на биодоступность лекарственных веществ и стабильность лекарственных форм, современный вид упаковки, а также перспективы их совершенствования.

Полностью обновлен материал о всех лекарственных формах. Наиболее значительно переработаны главы: жидкие лекарственные формы для внутреннего и наружного применения, инъекционные и глазные лекарственные формы. Большое внимание уделено основообразующим и вспомогательным веществам, вопросам стабилизации и пролонгирования лекарств, совместимости лекарственных средств между собой и другим теоретическим вопросам.

В учебник включен раздел «Лекарственные препараты специального назначения», в котором описаны лекарственные формы, применяемые в гомеопатии, ветеринарии, косметологии. В представленном материале отражены общие положения гомеопатии, косметологии, особенности технологии и принципы оценки качества косметических, гомеопатических и ветеринарных средств, а также возможности их совершенствования.

В конце учебника как приложение даны дополнительные материалы, которые чаще всего бывают необходимы в практической работе.

При написании учебника использованы материалы Государственной фармакопеи Украины (2001), Государственной фармакопеи XI издания, фармакопей США (USP XXIII, 1995), Великобритании (BP 1993), Германии (DAB 10), а также действующие нормативные документы МЗ Украины. Определения основных терминов даны в соответствии с «Терминологическим словарем» (1982) и Законом Украины «О лекарственных средствах» (1996). Названия химических веществ приведены в соответствии с Международной химической терминологией, утвержденной комиссией Международного Союза теоретической и прикладной химии (ИЮПАК) и рекомендованной для ГФ XI.

В учебнике отражены межпредметные связи со специальными дисциплинами и интеграция с базовыми предметами (химией, физикой, биологией и др.).

Если этот учебник поможет студентам усвоить основы технологии лекарств и станет для них полезным в начале их самостоятельной фармацевтической деятельности, то авторы будут очень довольны. Однако возможно, что в учебнике могут быть некоторые недочеты. Справедливую критику читателей авторы примут с благодарностью, потому что она поможет устранить незамеченные ошибки, исключить ненужное и добавить пропущенное.

# ЧАСТЬ ПЕРВАЯ

## ОБЩИЕ ВОПРОСЫ ТЕХНОЛОГИИ ЛЕКАРСТВ

### Глава 1

#### ТЕХНОЛОГИЯ ЛЕКАРСТВ КАК НАУЧНАЯ ДИСЦИПЛИНА

Область здравоохранения, занимающаяся всесторонним изучением лекарственных средств, называется *лекарствоведением*, то есть наукой о лекарствах. Она охватывает ряд научных отраслей и дисциплин.

Современное лекарствоведение в то же время подразделяется на два самостоятельных раздела: фармакологию, изучающую действие лекарственных веществ на организм, и фармацию.

Слово «*фармация*» происходит от ст.-егип. слова «*фармаки*», что означает «дарящий выздоровление и безопасность», или от гр. «*фармакон*» — лекарство.

*Фармация* — это комплекс наук (технология лекарств, фармацевтическая химия, фармакогнозия, организация и экономика фармации, менеджмент и маркетинг), которые изучают вопросы, касающиеся лекарствоведения, а именно:

1. *Синтез и анализ лекарственных средств.*
2. *Разработка новых теорий и методов приготовления лекарственных форм.*
3. *Изучение природных ресурсов растительного, животного, минерального происхождения и переработка их в лекарственные препараты.*
4. *Разработка новых машин и аппаратов, средств малой механизации и модернизация уже существующих для промышленного и аптечного производства лекарств.*
5. *Контроль качества, хранение и отпуск лекарственных препаратов.*
6. *Изучение вопросов планирования, организации и руководства фармацевтическим делом, менеджмента, маркетинга.*
7. *Совершенствование учебно-методической работы фармацевтических учебных заведений и подготовки высококвалифицированных кадров.*


Современная фармацевтическая наука должна опережать практику, открывая новые пути совершенствования лекарственного обеспечения населения Украины.

Значение фармации для охраны здоровья населения определяется той ролью лекарств, которую они играют в современной системе лечебно-профилактических мероприятий.

И. П. Павлов еще в 1895 г. отмечал, что лекарства являются «универсальным оружием врача», и придавал огромное значение их изучению<sup>1</sup>.

Становится очевидным, что широкое применение лечебно-профилактических мероприятий (физиотерапия, рентгенотерапия, гидротерапия и т. д.) ни в какой мере не снижает значения ценности лекарств, потому что предупреждение многих заболеваний и излечение их без применения лекарств немыслимо. В самом деле, трудно представить себе современную хирургию без применения наркоза, обезболивающих или обеззараживающих лекарственных средств. Немыслима и серьезная борьба с инфекциями без применения сульфаниламидов, антибиотиков и дезинфицирующих средств.

Вместе с появлением новых эффективных лекарственных средств повысилась необходимость в современном научном обосновании способов приготовления и совершенствования технологии лекарственных форм с целью получения стабильных лекарственных препаратов с оптимальным терапевтическим эффектом.

 **Технология лекарств — это наука о теоретических основах и производственных процессах переработки лекарственных средств в лекарственные препараты (лекарства) путем придания им определенной лекарственной формы на основании установленных физических, химических, механических и других закономерностей.**

Слово «технология» происходит от гр. *techne* — мастерство, умение и *logos* — наука, учение. В дословном переводе «технология лекарств» означает «учение про умение готовить лекарства».

По определению энциклопедического словаря (1982) технология — это совокупность методов обработки, приготовления, изменения состояния, свойств, формы сырья или материала, осуществляемых в процессе производства продукции. *Задачей технологии* как науки является выявление физических, химических, механических и других закономерностей с целью определения и использования на практике наиболее эффективных и экономичных производственных процессов. *Главной целью технологии лекарств* как научной дисциплины является изыскание научно обоснованных, технически совершенных методов превращения лекарственных средств в лекарственные формы и препараты.

Технология лекарств широко использует данные общеобразовательных (химии, физики, математики), медико-биологических (физиологии, фармакологии, микробиологии) и фармацевтических (фармакогнозии, фармацевтической химии, организации и экономики фармации, менеджмента и маркетинга) дисциплин.

Наиболее тесно технология лекарств связана с фармацевтическими дисциплинами. По определению профессора А. А. Иовского, она является вершиной фармации. Технология лекарств как отдельная научная фармацевтическая дисциплина в ходе своего становления пережила несколько разных стадий. На начальном этапе развития она занималась больше вопросами техники приготовления лекарственных форм и называлась «курсом практических работ», «рецептурной прак-

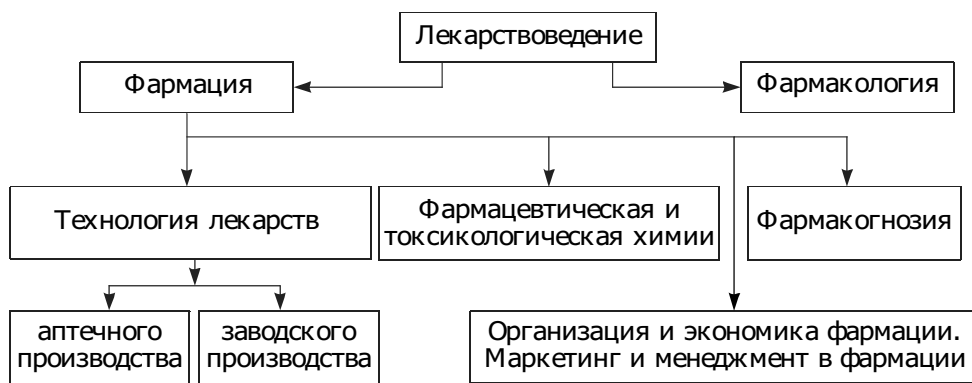
<sup>1</sup> Павлов И.П. Полное собрание трудов.— Т. 2.— 1951.— С. 264.

тикой», «аптечной практикой», «фармацевтической рецептурой», «фармацевтической пропедевтикой». Устаревшее бессодержательное название «фармацевтическая пропедевтика» в 1920 г. было предложено заменить точным термином «технология лекарственных форм» и в 1924 г. решением Первого съезда по фармацевтическому образованию это название было окончательно закреплено.

С 1955 г. ее начали называть «технология лекарств». За этот период она выросла в самостоятельную ведущую фармацевтическую дисциплину, определяющую содержание практической деятельности провизора. Сложившиеся к тому времени условия: принципиально новая система фармацевтического образования, значительные достижения фармацевтической науки (разработаны новые способы производства лекарств, новые виды лекарственных форм), развитие промышленной фармации ускорили процесс дифференциации технологии лекарств на технологию лекарств аптечного и заводского производства (см. схему 1).

С х е м а 1

МЕСТО ТЕХНОЛОГИИ ЛЕКАРСТВ В СИСТЕМЕ ПОДГОТОВКИ ПРОВИЗОРОВ



*Заводское (промышленное) производство* является крупносерийным и осуществляется механизированными фармацевтическими предприятиями (заводами, фабриками).

*Аптечное производство* занимается приготовлением лекарств по индивидуальным прописям, приготовлением внутриаптечных заготовок, фасовки и осуществляется в условиях аптеки. Оно отличается большим ассортиментом мелкосерийной продукции. В условиях аптек приготавливают лекарственные препараты, нестойкие при хранении, имеющие сложный состав и индивидуальные дозировки.

Аптечное и заводское производство дополняют друг друга, развиваются и совершенствуются параллельно.

В настоящее время наша дисциплина называется «аптечная технология лекарств», что наиболее точно отражает не только суть этой науки, но и полную ее самостоятельность. Последовательное изучение курса технологии лекарств, вначале аптечной, а затем заводской, показывает их тесную взаимосвязь, преемственность и определяет задачи промышленной фармации.

В США наша наука называется «теоретической и практической фармацией», в Англии, Франции, Голландии — «галеновой фармацией» и «рецептурным искусством».

Одним из первых учебных пособий по технологии лекарственных форм были учебники А. И. Обергарда (1929) и С. Г. Ковалева (1930, 1934), С. Ф. Шубина (1942, 1948), И. А. Муравьева (1961), Ю. К. Сандера (1967).

Ряд учебников были написаны на азербайджанском — Р. К. Алиев (1951), эстонском — Н. Я. Вейдерпас (1964) языках.

В 1962 г. был издан учебник Г. П. Пивненко «Аптечна технологія ліків» (на украинском языке), наиболее полно отражающий курс аптечной технологии лекарств с учетом достижений отечественной и зарубежной наук.

Новые технологические методы приготовления лекарственных форм в аптеках были представлены в «Практикуме по аптечной технологии лекарств» Г. П. Пивненко (1964, 1972) (на украинском языке), а затем в «Руководстве к практическим занятиям по аптечной технологии лекарств» под редакцией Ю. А. Благовидовой и В. М. Ивановой (1968), которое несколько раз переиздавалось; в «Руководстве к лабораторным занятиям по аптечной технологии лекарств» И. М. Перцева, Р. К. Чаговец (1987, 1999).

Развитие технологии производства лекарств в аптечных и заводских условиях, возможные пути дальнейшего совершенствования и эволюции отдельных лекарственных форм и перспективных галеновых препаратов было представлено в учебнике И. А. Муравьева «Технология лекарств» (1971, 1980), в учебнике под редакцией Т. С. Кондратьевой «Технология лекарственных форм» (1991).

В 1995 г. был издан учебник «Аптечна технологія ліків» (на украинском языке) под редакцией А. И. Тихонова, в котором представлены современные сведения о теории и практике приготовления лекарств в условиях аптеки, подробно освещены вопросы биофармации как теоретической основы технологии лекарств. В 1999 г. под редакцией В. И. Чуешова вышел учебник «Промышленная технология лекарств», отражающий теоретические основы промышленных процессов, используемых при производстве лекарственных средств в условиях химико-фармацевтических заводов, фабрик и малых предприятий.

Для интернов, слушателей институтов и факультетов последипломного образования и повышения квалификации специалистов фармации в 1999 г. был издан учебник «Фармацевтические и медико-биологические аспекты лекарств» под редакцией И. М. Перцева, И. А. Зупанца.

Современная наука поставила перед технологией лекарственных форм ряд совершенно новых исследовательских и практических задач, решение которых позволит качественно изменить подход как к вопросам создания лекарственных форм, так и к самому лекарственному препарату.

Основные из них такие:

- проведение фундаментальных комплексных исследований в области технологии, биофармации и фармакокинетики лекарственных средств;



- разработка новых видов лекарственных форм и совершенствование существующих;
- создание пролонгированных лекарственных препаратов, а также лекарственных форм, применяемых в педиатрической и гериатрической практике;
- изыскание новых вспомогательных веществ, расширение ассортимента консервантов и стабилизаторов для инъекционных лекарственных форм;
- использование современного упаковочного материала;
- расширение исследований по механизации и автоматизации технологических процессов производства в аптеках.

Задачей технологии лекарственных форм как учебной дисциплины является:

- обучение студентов деятельности провизора-технолога;
- изучение теоретических основ, приобретение профессиональных умений и навыков приготовления лекарственных форм, а также определения влияния условий хранения и вида упаковки на стабильность лекарственных препаратов.

Задачи, поставленные перед технологией лекарственных форм как отрасли фармации, могут быть решены только на уровне научных исследований, высокой квалификации кадров и при интеграции науки с производством.

## ОСНОВНЫЕ ТЕРМИНЫ И ПОНЯТИЯ ТЕХНОЛОГИИ ЛЕКАРСТВ

**Термин** (лат. *terminus* — предел, граница) — это слово или словосочетание, которое является точным, однозначным названием определенного понятия какой-либо специальной области науки, техники и т. д.

Терминология имеет прямое отношение к существу данной науки, с развитием которой производится пересмотр, упорядочение терминов, а также ограничение или полное устранение синонимов. Появляются новые термины для новых понятий, в старые термины вкладывается новое содержание, то есть терминология поддается сознательному вмешательству, регулированию, упорядочению, унификации и стандартизации. Произвольное толкование научных терминов недопустимо.

Единый «Терминологический словарь» был введен в действие в 1980 и 1982 гг. В нем содержались определения основных понятий в области лекарственных средств и клинической фармакологии. Более современная терминология, в том числе и основные термины технологии лекарственных форм, приведены в Законе Украины «О лекарственных средствах» (1996).

Термины и их понятия имеют не только информационное и юридическое, но и методологическое значение, поскольку четкое определение позволяет правильно планировать и проводить научные исследования.

Терминология технологии лекарств складывается из названий лекарственных форм (таблетки, порошки, экстракты и т. д.), обозначения технологических процессов и операций, машин и аппаратов. В технологической терминологии наиболее часто по сравнению с дру-

гими фармацевтическими науками встречаются фармакологические, фармакогностические и фармакохимические термины.

Терминами, обозначающими базовые, основные понятия технологии лекарств, являются: *фармакологическое средство, лекарственное средство, лекарственное вещество, лекарственная форма и лекарственный препарат (лекарство)*, взаимосвязь которых представлена на схеме 2.

Схема 2



➤ **Фармакологическое средство** — это вещество или смесь веществ с установленной фармакологической активностью.

Оно после получения положительных результатов клинических испытаний и разрешения уполномоченного на то органа к медицинскому применению получает название лекарственного средства.

➤ **Лекарственное средство** — это фармакологическое средство, разрешенное уполномоченным на то органом соответствующей страны для применения с целью лечения, предупреждения и диагностики заболевания человека или животного.

Лекарственные средства представляют значительную группу самых разнообразных веществ, отличающихся своим внешним видом, происхождением и составом. Они могут быть растительного и животного происхождения, органической и неорганической природы, веществами индивидуальными и сложными, иметь разное агрегатное состояние и т. д.

В целях систематизации лекарственных средства, исходя из их состава, можно разделить на две группы:

1. Лекарственные вещества.

2. Лекарственное растительное и животное сырье (и средства микробного происхождения).

➤ **Лекарственное вещество** — это лекарственное средство, представляющее собой индивидуальное химическое соединение или биологическое вещество.

Оно может быть использовано для приготовления лекарственных форм без предварительной обработки. В зависимости от специфики получения и метода очистки в условиях производства лекарственные вещества делят на несколько групп.

*Химические вещества* — представляют собой индивидуальные химические соединения, а по своему происхождению — продукты синтеза или очищенных природных веществ. Их производит химическая промышленность. В своей основной массе они предназначены для обеспечения потребностей различных отраслей народного хозяйства, но многие из них одновременно являются и широко применяемыми лекарственными веществами, например, натрия хлорид, натрия сульфат, серебра нитрат, кислота хлористоводородная, натрия гидрокарбонат, калия перманганат и т. д.

*Химико-фармацевтические вещества* — по своей природе также являются индивидуальными химическими продуктами. Они вырабатываются предприятиями химико-фармацевтической промышленности и являются одной из основных и важных групп среди лекарственных средств, в которой преобладают продукты органического синтеза, например, сульфаниламидные препараты (стрептоцид, норсульфазол, фтивазид и др.). Химико-фармацевтические вещества — биологически активные вещества, выделенные в чистом виде из сырьевых материалов растительного и животного происхождения (например, алкалоиды, гликозиды и др.).

*Витамины* — могут быть в виде индивидуальных химических соединений (аскорбиновая кислота — витамин С, никотиновая кислота — витамин РР, рибофлавин — витамин В<sub>2</sub>), а также в виде экстрактов и концентратов. Вырабатываются в основном предприятиями специализированной промышленности.

*Антибиотики* — являются продуктами жизнедеятельности разных микроорганизмов. Добывают их путем биологического синтеза при выращивании микробов в разных средах. Широко известны антибиотики пенициллин, биомицин, стрептомицин, грамицидин и др. В большинстве случаев представляют собой индивидуальные химические соединения. Некоторые из них получают синтетическим (левомицетин) или полусинтетическим (метициллин, оксациллин и др.) способами.

*Органотерапевтические вещества* — представляют собой сложные комплексы биологически активных гормональных веществ (адреналин). Получают их из органов и тканей животных организмов. Ряд гормонов получают синтетически (половые гормоны). К этой группе относятся ферменты (пепсин и др.). Выпускаются предприятиями мясо-молочной промышленности.

*Вещества из растительного и животного сырья*. В эту группу входят эфирные и жирные масла, жиры, получаемые из частей растений и животных. Сюда же относятся многочисленные продукты, представляющие собой измельченные части растений и животных (например, порошок клубней сапела, листья наперстянки, корни алтея и т. д.), а также порошки камедей, смол и пр.

*Галеновые препараты* — названы в честь древнего римского ученого Клавдия Галена. Характеризуются сложностью химического состава. В них наряду с действующими веществами содержатся и сопутствующие. Готовят их чаще всего из лекарственного растительного сырья (настойки, экстракты, масла, сиропы, ароматные воды и т. п.). Особую подгруппу в галеновых препаратах составляют так называемые новогаленовые препараты, представляющие собой также извле-

чения (подобно экстрактам и настойкам), но более полно освобожденные от балластных веществ. Именуются и другие разновидности галеновых препаратов (извлечения из свежих растений, соки консервированные, сгущенные и пр.).

*Иммунологические вещества* — это вакцины и сыворотки или забитые микроорганизмы, разные антигены и антитела. Вырабатываются институтами вакцин и сывороток, институтами эпидемиологии, микробиологии и гигиены, а также рядом областных санитарно-эпидемиологических станций. Это специфическая группа лекарственных веществ, в отношении которых роль аптечного работника сводится только к правильному их хранению и своевременному отпуску.

*Вещества радиоактивных изотопов* — представляют весьма активную группу химико-фармацевтических веществ, вошедших в лекарственный каталог. Благодаря изотопам радиоактивных элементов можно использовать внутриядерную энергию в виде лучевой энергии для наружного и внутривещного облучения. Радиоактивные вещества в минимальных дозах применяются для ректального и парентерального введения. При помощи ядерных реакторов получены препараты радиоактивного натрия, серебра, иода, кобальта и других элементов, которые выпускают в виде различных соединений, например, серебра нитрат с радиоактивным серебром и т. д.

Лекарственные вещества по физическим свойствам подразделяются на твердые, жидкие, мягкие и газообразные.

Ассортимент лекарственных веществ постоянно изменяется. Менее эффективные заменяются средствами более ценными в терапевтическом или профилактическом отношении.

➤ ***Лекарственное сырье*** — представляет собой природные вещества в необработанном виде или подверженные простой, исходной обработке и требующие при применении той или иной переработки или очистки.

*Лекарственное растительное сырье* — это растительное сырье, разрешенное уполномоченным на то органом в установленном порядке для медицинского применения. К этой группе принадлежат высушенные травы, листья, цветы, корни, кора и другие органы лекарственных растений. Лекарственное растительное сырье используют как таковое в аптеках (для приготовления сборов, настоев и отваров), а также для получения галеновых и новогаленовых препаратов в условиях серийного производства.

К *лекарственному сырью природного происхождения* относятся продукты пчеловодства: прополис, цветочная пыльца, пчелиный яд, мед. Они применяются для получения лекарственных препаратов как в условиях аптеки, так и химико-фармацевтических предприятий.

*Прополис (Propolis)* — пчелиный клей, уза, пчелиный бальзам, «фундамент», пчелиная или восковая смола — темно-серая с зеленоватым оттенком масса, неоднородная в изломе, (в пыльниках), собранные пчелами и сформированные ими в корзиночках третьей парой ног. По внешнему виду — комочки неправильной формы массой от 5 до 20 мг, от светло-желтого до темно-коричневого цвета, со специфическим приятным характерным для пчелиных обножек запахом. По ботаническому происхождению подразделяется на однородную (моnofлерную), полученную с одного вида растений, и неоднородную (полифлерную) — с нескольких видов растений. В составе пыльцы обнаружено около 250 самых

разнообразных соединений и веществ (протеины, вода, аминокислоты, минеральные вещества, витамины и др.) (ДСТУ 3127—95).

*Пчелиный яд (Venenum Apisum* — секрет, вырабатываемый в ядовитых железах медоносных пчел) — серый с желтоватым или буроватым оттенком порошок, практически нерастворим в воде. Активность ферментов фосфолипазы А — не менее 100 МЕ (международных единиц), гиалуронидазы — не менее 70 МЕ.

Мед (*Mel* — сахаристое выделение, откладываемое в сотах пчелами *Apis Mellifica*) — густая сиропобразная, почти прозрачная жидкость, со временем превращающаяся в зернистую, непрозрачную массу желтовато-белого, желтого или светло-бурого цвета, сладкого вкуса, приятного медового запаха. Главной составной частью меда являются углеводы (95 %), белки, аминокислоты, минеральные вещества, витамины и др. (ГОСТ 19792—87).

Необходимо иметь в виду, что сами лекарственные средства больным не выдаются, они являются лишь исходным материалом для приготовления лекарственных препаратов путем придания им соответствующей лекарственной формы. Характеристика лекарственного средства и классификация приведены на схеме 3.

➤ ***Вспомогательные вещества — это дополнительные вещества, необходимые для приготовления лекарственного препарата.***

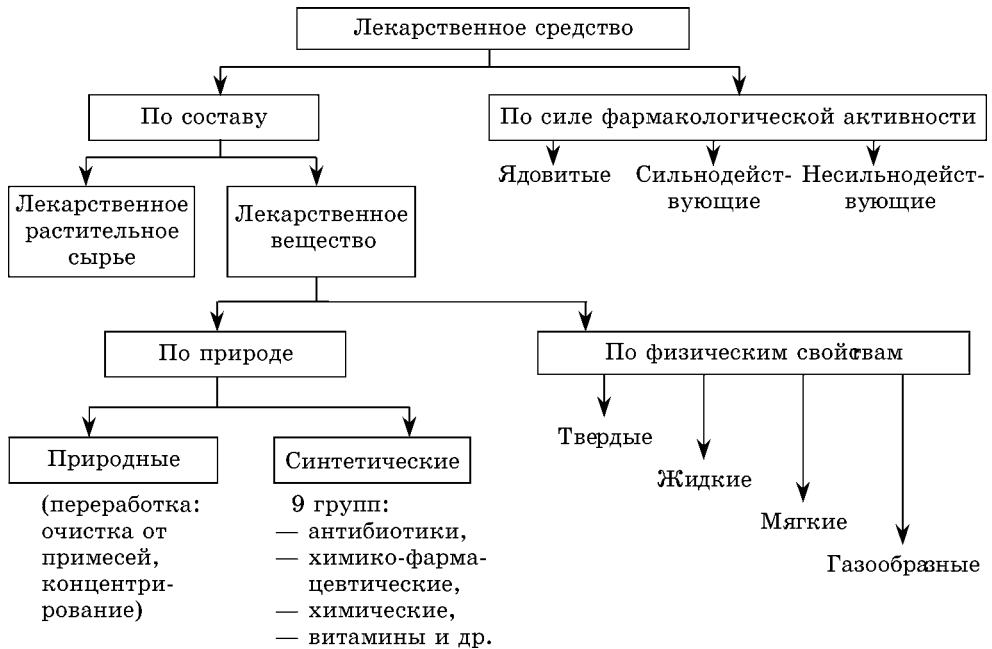
В технологии лекарств разрешается использовать только вспомогательные вещества, разрешенные к медицинскому применению соответствующей нормативной документацией: Государственной фармакопеей Украины, фармакопейными статьями (ФС), временными фармакопейными статьями (ВФС) или специальными ГОСТами. В государственном реестре есть раздел «Вспомогательные вещества».

До недавнего времени (добιοфармацевтический период лекарствоведения) вспомогательные вещества рассматривались только как индифферентные наполнители, формообразователи, причем выбор тех или иных вспомогательных веществ диктовался чисто технологическими, а нередко просто экономическими соображениями. Для их применения нужно было только доказать, что они фармакологически индифферентны, сообщают лекарственной форме соответствующие технологические свойства и экономически доступны.

Например, предпринимались поиски «универсальной основы для мазей или суппозиториев», «универсального растворителя для инъекций», «универсального экстрагента» для извлечений из растительного и животного сырья, «универсального разбавителя» для приготовления triturаций, таблеток и т. д.

Современная фармация отказалась от прежнего понимания вспомогательных веществ как индифферентных формообразователей. Вспомогательные вещества обладают определенными физико-химическими свойствами. В зависимости от природы лекарственного вещества, условий получения и хранения лекарственной формы они способны вступать в более или менее сложные взаимодействия как с лекарственными веществами, так и с факторами внешней среды (например, межтканевой жидкостью, содержимым желудочно-кишечного тракта и т. п.). Доказано, что вспомогательные вещества могут в значительной степени влиять на фармакологическую активность лекарственных веществ: усиливать или снижать ее, или вообще изменять характер терапевтического действия.

## ХАРАКТЕРИСТИКА ЛЕКАРСТВЕННОГО СРЕДСТВА



В некоторых лекарственных формах (например, мазях, суппозиториях, аэрозолях и др.) вспомогательные вещества составляют более 90 % объема и регулируют все основные свойства, в том числе полноту и скорость всасывания действующих веществ (см. главу 3). Поэтому изучение фармакологического действия любого лекарственного вещества бессмысленно, если оно не проводится в присутствии тех вспомогательных веществ, которые в последующем будут составлять композицию конкретной лекарственной формы данного препарата. Каждый случай применения вспомогательных веществ требует специального исследования, задачей которого является выбор вспомогательных веществ, обеспечивающих достаточную стабильность препарата, максимальную биологическую доступность и присущий ему спектр фармакологического действия. Используя различные вспомогательные вещества, можно создать лекарственные формы с улучшенным вкусом и заданными свойствами, например, обеспечивающие локализацию и продолжительность действия, определенную скорость всасывания лекарственных веществ.

Таким образом, поиск, изучение и применение новых вспомогательных веществ представляет довольно сложную и весьма актуальную проблему современной фармацевтической технологии.

К вспомогательным веществам предъявляются следующие требования:

- они не должны оказывать влияния на изменение биологической доступности лекарственного вещества;

- должны соответствовать медицинскому назначению лекарственного препарата, то есть обеспечивать проявление надлежащего фармакологического действия лекарственного средства с учетом его фармакокинетики;
- не должны взаимодействовать с лекарственными веществами, упаковочными и укупорочными средствами, а также с материалом технологического оборудования как в процессе приготовления лекарственных препаратов, так и при их хранении;
- не должны оказывать влияния на органолептические свойства лекарственных препаратов: вкус, запах, цвет и пр.;
- должны придавать лекарственной форме требуемые технологические (формообразующие) свойства: структурно-механические, а следовательно, и физико-химические;
- должны быть безвредны в используемых количествах, биосовместимы с тканями организма;
- не должны оказывать алергизирующее и другие виды токсического действия;
- должны отвечать требованиям предельно допустимой микробной контаминации (обсемененности), по возможности подвергаться стерилизации;
- должны быть экономически доступны.

С целью систематизации, облегчения дальнейшего изучения и правильного подбора вспомогательных веществ их классифицируют по влиянию на технологические характеристики лекарственных форм (как формообразующие вещества), а также по природе и химической структуре соединений.

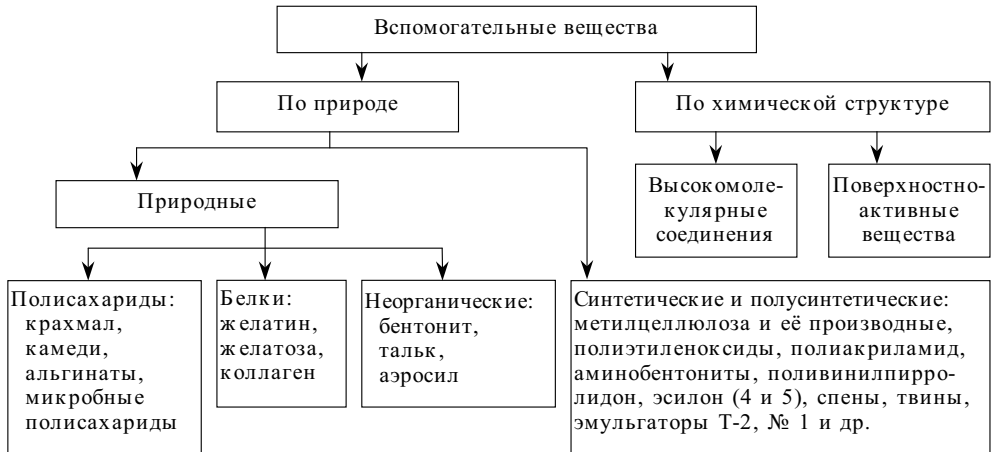
Исходя из функций вспомогательных веществ как формообразователей и с учетом влияния на фармакокинетику лекарств, их разделяют на следующие группы: *растворители; основы для мазей; вещества для покрытий; вещества, увеличивающие вязкость; стабилизаторы; консерванты; корригенты; пролонгаторы; солюбилизаторы; красители.*

Классификация вспомогательных веществ по природе и химической структуре (см. схему 4) предложена кафедрой технологии лекарственных форм 1-го ММИ им. И. М. Сеченова (Т. С. Кондратьева, Л. А. Иванова и др.), в соответствии с которой их разделяют на *природные, синтетические и полусинтетические.*

Эта классификация целесообразна для знания физических, физико-химических и физико-механических свойств вспомогательных веществ, что необходимо при использовании данных соединений в технологическом процессе с целью правильного выбора в зависимости от специфики лекарственных форм.

Природные вспомогательные вещества имеют большое преимущество по сравнению с синтетическими благодаря высокой биологической безвредности. В настоящее время из используемых вспомогательных веществ примерно 1/3 приходится на природные и поиск их продолжается. Растительные биополимеры используют в качестве эмульгаторов, стабилизаторов, пролонгаторов. Недостатком при-

## КЛАССИФИКАЦИЯ ВСПОМОГАТЕЛЬНЫХ ВЕЩЕСТВ



родных вспомогательных веществ (особенно полисахаридов и белков) является неустойчивость по отношению к микроорганизмам. В составе микрофлоры неорганических соединений могут обнаруживаться не только условно патогенные, но и патогенные микроорганизмы. Вследствие этого вспомогательные вещества могут являться основным источником микробного загрязнения лекарственных препаратов. Для того чтобы снизить микробную обсемененность до предельно допустимых норм, обычно их подвергают стерилизации или добавляют antimicrobные вещества (консерванты).

Синтетические и полусинтетические вспомогательные вещества также находят довольно широкое применение в технологии лекарственных форм. Этому способствует их доступность, возможность синтеза веществ с заданными свойствами. Необходимо также учитывать, что синтетические и полусинтетические вспомогательные вещества могут заменить ряд пищевых продуктов.


Характеристика природных, синтетических и полусинтетических вспомогательных веществ подробно освещена в технологии каждой лекарственной формы.

### ПОНЯТИЕ О ЛЕКАРСТВЕННОЙ ФОРМЕ И ЛЕКАРСТВЕННОМ ПРЕПАРАТЕ

В аптеках из лекарственных средств готовят самые разнообразные лекарственные формы в виде порошков, микстур, мазей и т. д. В зависимости от назначения и путей введения в организм (через рот, в прямую кишку, внутримышечно и т. д.), а также учитывая физико-химические свойства, лекарственным средствам придают определенное агрегатное состояние (твердое, жидкое, мазеобразное) и определенную внешнюю форму (конусовидную, шарообразную, в виде палочек и др.). Причем, геометрическая форма подбирается таким




образом, чтобы обеспечить максимальное терапевтическое действие лекарственного средства и удобство применения.

 **Лекарственная форма** — это придаваемое лекарственному средству или лекарственному растительному сырью удобное для применения состояние, при котором достигается необходимый лечебный эффект.

Иногда бывает трудно провести резкую границу между лекарственной формой и лекарственным средством, особенно в тех случаях, когда технологические операции, которым подвергались лекарственные средства при приготовлении лекарственных форм, были простыми. Для наглядного представления приведем отдельные примеры:

Rp.: Sulfadimesini 0,5  
Da tales doses № 10  
Signa. По 1 порошку через 4 часа

Сульфадимезин, находящийся в одной большой упаковке (штанглас, пакет), представляет собой лекарственное средство. Состояние, в котором оно приготовлено для отпуска, — порошок, это лекарственная форма, а все вместе взятое, то есть порошок сульфадимезин в прописанной дозе с определенным назначением — лекарственный препарат. В то время как сульфадимезин из штангласа может быть использован для приготовления и других форм (мазей, суппозиторий и пр.).

 **Лекарственный препарат (лекарство)** — это лекарственное средство в виде определенной лекарственной формы. Это готовый продукт, расфасованный, упакованный, маркированный, имеющий определенное медицинское назначение и установленный срок годности.

Лекарственные препараты готовят из лекарственных средств, придавая им удобное для медицинского применения состояние (лекарственную форму), в котором достигается необходимый лечебный эффект. Например:

Rp.: Extracti Belladonnae            0,015  
Papaverini hydrochloridi    0,03  
Anaestesini                            0,3  
Butyri Cacao q.s.,  
ut fiat suppositorium  
Da tales doses № 12  
Signa. По 1 свече 1—2 раза в день при болях

В данном случае прописаны суппозитории, содержащие экстракт красавки, папаверина гидрохлорид и анестезин, которые представляют собой лекарственные средства, то есть вещества с определенным терапевтическим действием. Если же рассматривать эту пропись, касаясь не её содержания, а вида лекарственной формы, то можно отметить, что суппозитории имеют правильную конусовидную форму, одинаковый размер и массу, плавятся при температуре тела и при хранении не деформируются. Эта характеристика относится исклю-

чительно к лекарственной форме — суппозитории. Все вместе взятое (суппозитории с указанными лекарственными средствами и определенным назначением) представляют собой лекарственный препарат.

От того, что сульфадимезин был развешен в капсулы на отдельные дозы, а из экстракта красавки, папаверина гидрохлорида, анемезина приготовлены суппозитории, сущность их не изменилась. Поэтому иногда возникают затруднения, что следует считать лекарственной формой и что лекарственным средством.

Лекарственная форма и лекарственное средство представляют собой две формы одного и того же содержания — лекарственного вещества. Лекарственные формы — это те же лекарственные вещества, но уже получившие соответствующее агрегатное состояние, внешнюю форму, имеющие определенное назначение больному.

Например, анальгин («содержание») может быть в таких лекарственных формах как порошки, таблетки, раствор и др. Одна лекарственная форма может включать разные лекарственные вещества, например, таблетки анальгина, фталазола, стрептоцида и др.

Правильно подобранная и приготовленная лекарственная форма обеспечивает более быстрое и сильное действие лекарственного вещества, а неудачная — может уменьшить его, свести на нет, а иногда вызвать ухудшение состояния больного. В результате ценные лекарственные вещества будут применены без какой-либо пользы для больного.

Таким образом, становится очевидным, что не только содержание, но и форма, придаваемая лекарственным средствам, имеет большое значение и влияет на их фармакологические свойства.

*Лекарственные средства нужно рассматривать как предмет, применяемый для приготовления различных лекарственных препаратов, а лекарственные препараты (лекарства), в свою очередь, как форму употребления лекарственных средств, то есть лекарственные препараты в этом случае являются уже предметом применения больными.* Нужно также иметь в виду, что как лекарственные средства, так и лекарственные формы не являются чем-то постоянным, раз и навсегда данным, они все время меняются, приобретают новую форму и новые свойства. Исчезновение устаревших лекарственных форм и возникновение новых определяется прогрессом медицины и фармацевтической науки.

В настоящее время существует довольно большое количество лекарственных форм (см. табл. 1), применяющихся в Украине и в зарубежных странах. Они отличаются друг от друга по консистенции, внешнему виду, способу приготовления, целям и путям введения в организм и т. д. Но вместе с тем, к лекарственным формам предъявляются определенные общие требования:

- они должны обеспечивать максимальный терапевтический эффект и иметь минимальное побочное (отрицательное) действие;
- должны обеспечивать заданную продолжительность действия;
- должны быть удобны в применении;
- должны быть устойчивы при хранении и транспортировке.

## Виды лекарственных форм

№ п/п	Наименование			
	русское	латинское	английское	французское
1	2	3	4	5
<i>Твердые лекарственные формы</i>				
1	Порошки	Pulveres	Powder	Poudres
2	Присыпки	Conspersi (Aspersi)	Dusting powder	Poudres
3	Вдувания	Insufflationes	Insufflations	Insufflations
4	Соли шипучие	Salia effervescentes	Effervescent	Sels effervescents
5	Таблетки	Tabulettae	Tablets	Comprimés
6	Драже	Dragee	Dragee (Coated tablets)	Dragee (Compumes drageifies)
7	Капсулы	Capsulae	Capsules	Capsules
8	Кахеты	Cachetae	Cachet water	Cachet
9	Перлы	Perla	Pearls	Pearles
10	Пеллеты	Pelletae	Implants (Pellets)	Bulettes medicinales (Pelletes)
11	Ректокапсулы	Rectocapsulae	Rectocapsules	Rectocapsules
12	Карамели	Caramela	Caramels	Caramels
13	Глосsetы	Glossettae	Glossettes	Glossettes
14	Пастилки	Pastillae	Lozenges (Pastilles)	Pastilles
15	Сольвеллы	Solvellae	Solutiontablets	Dissoluble comprimés
16	Гранулы	Granulae	Granules	Granules
17	Пилуоли	Pilulae	Pills	Pilules
18	Экстракты сухие	Extracta sicca	Dry extracts	Extracts sec
19	Сборы	Species	Medicinal species	Especies
20	Брикеты	Briceta	Bricats	Briquettes
21	Припарки	Cataplasmata	Poultices	Cataplasmes
22	Ламели (диски глазные)	Lamellae	Ophthalmic discs	Disques ophtalmiques
23	Карандаши лекарственные	Styli medicamentosi	Stics (Pencils) medicamentous	Crayons
24	Губки адсорбирующие	Spongiae adsorbensae	Adsorbable sponges	Eponges absorbants
<i>Жидкие лекарственные формы</i>				
25	Растворы	Solutiones	Solutions	Solutions (Solutés)
26	Капли	Guttae	Drops	Gouttes
27	Ушные капли	Auristillae	Eardrops	Gouttes auriculaires
28	Носовые капли	Naristillae	Nasal drops	Gouttes nasales

1	2	3	4	5
29	Глазные капли	Oculoguttae	Eye drops	Gouttes ophtalmiques
30	Глазные примочки	Collyria	Eyewashes	Collyres
31	Полоскания для горла	Gargarismata	Gargles	Gargarismes
32	Полоскания для рта	Collutoria	Mounthwashes	Collutoires
33	Орошения	Irrigationes	Irrigations	Irrigations
34	Души (обмывания)	Douches	Douches	Douches
35	Аппликации	Applicationes	Applications	Applications
36	Микстуры	Mixturae	Mixtures	Mixtures (Melanges)
37	Настои	Infusa	Infusions	Tisanes
38	Отвары	Decocta	Decoctions	Decoctions (Tisanes)
39	Настойки	Tincturae	Tinctures	Tinctures
40	Экстракты жидкие	Extracta fluida	Liquid extracts	Extracts liquides
41	Бальзамы	Balsama	Balsams	Baumes
42	Вина медицинские	Vina medicinalia	Medicinal wines	Vins medicaux
43	Воды ароматные	Aquae aromaticae	Aromatic waters	Eaux distillees aromatiques
44	Гели	Gela	Gels	Gels
45	Глицерины	Glycerina	Glycerins	Glyceres
46	Глотки	Haustus	Draughts	Gorqeas
47	Жидкости	Liquores	Liquids	Liquides
48	Клизмы	Enemata	Enemas	Enemas (Lavements)
49	Коллодии	Collodia	Collodions	Collodions
50	Лимонады	Limonata	Limonades	Limonades
51	Линктусы	Lincti	Linctuses	Linctuses
52	Лосьоны	Lotiones	Lotions	Lotions
53	Магмы	Magmae	Magmas	Magmas
54	Масла	Olea	Oils	Huiles
55	Мыла	Sapones	Soaps	Savons
56	Напитки	Potiones	Potions	Potions
57	Пены	Spumae	Foams	Mousses
58	Пигменты	Pigmenta	Paints	Pigmentes
59	Сиропы	Sirupi	Syrups	Sirohs
60	Слизи	Mucilagines	Mucilages	Mucilages
61	Спирты	Spiritus	Spirits	Alcools
62	Студни	Gelata	Jellies	Gelees

1	2	3	4	5
63	Суспензии	Suspensiones	Suspensiones	Suspensiones
64	Шампуни	Shampunia	Shampoo	Shampooing
65	Эликсиры	Elixiria	Elixirs	Elixirs
66	Эмульсии	Emulsiones	Emulsions	Emulsions
<i>Мягкие лекарственные формы</i>				
67	Мази	Unguenta	Ointments (Unguents, Salves)	Pommades (Onguents)
68	Глазные мази	Oculenta	Eye ointments	Pommades
69	Кремы	Cremora	Creams	Cremes
70	Пасты	Pastae	Pastes	Pastes
71	Линименты	Linimenta	Liniments	Liniments
72	Суппозитории	Suppositoria	Suppositories	Suppositories
73	Шарики	Globuli	Globes	Bols (Globes)
74	Овули	Ovuli	Ovules	Ovules
75	Пессарии	Pessaria	Pessaries	Pessaries
76	Бужи	Cereoli (Bacilli)	Bougies	Bougies
77	Конусы	Conus	Cones	Cones
78	Пластыри	Emplastra	Plasters	Emplastres
<i>Лекарственные формы для инъекций и ингаляций</i>				
79	Инъекции	Injectiones	Injections	Injections
80	Ингаляции	Inhalationes	Inhalatios	Inhalations
81	Аэрозоли	Aerosola	Aerosols	Aerosols
82	Пары	Vapores	Vapors	Vaeurs
83	Витрелли	Vitrellae	Vitrellas	—
84	Спреи	Spreys	Spreyes	Spreys

К лекарствам принципиально нового типа относятся терапевтические лекарственные системы (лекарства нового поколения), которые обладают контролируемым высвобождением действующих веществ и их целевым транспортом к мишени.

*Терапевтическая лекарственная система* — это устройство, содержащее лекарственное вещество, элемент, контролирующий высвобождение лекарственного вещества, платформу, на которой размещена система, и терапевтическую программу.

Возможность создания таких лекарств появилась с развитием биотехнологии.

В связи с этим в технологии лекарств выделяют четыре этапа развития, характеризующиеся созданием лекарственных форм разных поколений. Первое поколение — традиционные лекарственные формы; второе — традиционные лекарственные формы с контролируемым высвобождением; третье — системы доставки лекарственного средства; четвертое — системы направленного транспорта лекарственных веществ в мишени (ткани, органы, клетки).

При создании лекарственных форм третьего и четвертого поколений широко используются взаимодействие компонентов на межмолекулярном уровне, покрытие частиц лекарственного вещества оболочкой, взаимодействие между частицами и различные сочетания этих подходов.

В таких системах не только регулируется высвобождение лекарственного вещества, но и может осуществляться программированное его распределение в соответствии с уровнем содержания лекарственного вещества в плазме.

Учитывая современное состояние науки, можно ожидать значительного прогресса в развитии фармацевтических систем доставки лекарственных веществ в организм, принимающих во внимание точность дозирования, безопасность, широкий спектр действия и удобство для пациента.

Остановившись на лекарственном препарате как форме потребления лекарственных веществ, необходимо отметить, что лекарственные препараты, как и лекарственные средства, не могут оцениваться потребителем в равной степени с другими продуктами. В этом — существенное отличие лекарственных препаратов от других продуктов потребления. Эта особенность возлагает ответственность на аптечных работников, приготавливающих и отпускающих лекарственные препараты.

## Глава 2

### **ИСТОРИЧЕСКИЕ ДАННЫЕ О РАЗВИТИИ ТЕХНОЛОГИИ ЛЕКАРСТВ**

Фармация, в том числе и технология лекарств, представляет собой не объединение готовых раз и навсегда данных истин, а результат длительного и сложного процесса. Поэтому изучать технологию лекарств нужно в ее историческом развитии.

История фармации показывает, как на основе эмпирических знаний народа сложилась научная фармация, как она развивалась в связи с экономическим и политическим развитием общества, в борьбе передового научного материалистического мировоззрения с мировоззрением ненаучным, идеалистическим.

### **ТЕХНОЛОГИЯ ЛЕКАРСТВЕННЫХ ПРЕПАРАТОВ В ДРЕВНЮЮ ЭПОХУ**

В этот период медицина и лекарства пребывали в основном в руках жрецов, которые в храмах лечили больных, используя таким образом медицину как средство идеологического влияния на поработанные массы, чтобы припрятать от народа применяемые лекарства, придавая им хитромудрые названия разных богов. Источником болезней считали «испорченную кровь» больных, поэтому широко применяли рвотные, мочегонные, слабительные и другие подобные лекарства, а потом и кровопускание. В эту эпоху появляется материалистическая натурфилософия ионийцев, которая стала философской и природонаучной основой медицины и фармации. На этом основании появляются попытки связать теоретические представления того времени с характером и видом лекарств, а также внедрить некоторую их систематизацию. Так, например, к слабительным веществам относили листья щавеля, ремень, семена подорожника, к рвотным — белую чемерицу, вяжущим — опиум, семена лотоса.

В то время были уже известны такие технологические процессы как измельчение, просеивание, настаивание, процеживание, варение. Руководствуясь этими методами, приготавливали такие лекарственные формы как примочки, мази, отвары, пилюли, соки растений и другие лекарства, содержащие растительные, животные и

минеральные вещества. Этот период характеризуется образованием основного фонда лекарственных средств.

В рабовладельческую эпоху первобытными памятниками развития фармации были Египет, Индия, Китай, Тибет, а также другие страны.

**Лекарственные препараты греческой фармации.** В поэме Гомера «Илиада» описывается легендарная троянская война (1193—1184 гг. до н. э.), в которой принимали участие врачи во главе с Асклепием, к роду которого принадлежит знаменитый врач древности Гиппократ. Со временем греки огласили Асклепия богом медицины. Его первая дочь Гигиейя (что означает здоровье) изображалась как богиня здоровья юной девой, держащей в левой руке чашку, из которой пьет змея. Изображение змеи и чаши со временем стало эмблемой медицины и фармации, а от ее имени и происходит слово гигиена. Вторая дочь — Панацея («вселечащая») умела «от всех болезней» лечить, со временем ее имя стало нарицательным и применялось к средствам, которым без основания приписывали лечебное действие «от всех болезней».

Одним из известных врачей Древней Греции был Гиппократ — основоположник античной медицины и фармации. Своими природонаучными исследованиями Гиппократ и его школа поддерживали материалистическую линию в науке и фармации. Заслугой Гиппократа в истории медицины было освобождение ее от влияния жреческой храмовой медицины и определение пути ее самостоятельного развития. Метод Гиппократа сводился к «мыслящему» наблюдению возле кровати больного, то есть лечить не болезнь, а больного. Он придавал большое значение предупреждению болезней, вопросам гигиены, быта и режиму питания.

Как в странах древнего Востока, так и в античной Греции в качестве лекарств применяли вещества растительного, животного и минерального происхождения. Ассортимент их постепенно увеличивался, были задействованы новые средства, которые еще до сих пор сохраняют свое значение: чеснок, лук, тмин, хрен, бобы, мята, квасцы, глина (для аппликаций), известь (прижигание) и др. Широко применялись слабительные средства (ослиное молоко, мед, кухонная соль); потогонные — теплые напитки; рвотные — мед, лук, уксус, теплая вода, чемерица белая; мочегонные — шпанские мушки, лук; наркотические — листья и семена мака и мандрагоры и др.

В этот период особенно широко применялись отвары, мази и каши. Лекарства готовили врачи и сохраняли их вместе с запасами лекарственного сырья в специальных помещениях (кладовка — *apoteca*).

Гиппократ внес стройность в медицину, и это дало возможность отыскивать новые лекарственные средства. Говоря о лекарствах, он отмечал: «Лекарства и их простые свойства, если таковые описаны, ты должен старательно удерживать в памяти. Из них ты должен усвоить себе все, что принадлежит болезни вообще, наконец, сколько и как они действуют при болезнях, потому что в этом начало, середина и конец узнавания лекарств».

Материалы по составам и способам приготовления лекарств в трудах древнегреческих врачей весьма разнообразны. Наряду с краткими сведениями имеются подробные описания технологии. По объему дозировались не только жидкости, но и сыпучие твердые вещества, при-



чем весьма приблизительно: «величиной с пятаку оленя», «с косточку барана», «давать пить в воде, сколько можно захватить тремя пальцами».

Некоторые древнегреческие лекарственные смеси трудно отнести к определенной лекарственной форме. Характерно, что многие широко применяемые средства (мед, вино, масла, соки растений) являлись лекарственными препаратами и одновременно жидкими вязкими средствами, корригентами вкуса и запаха, формообразующими веществами и т. д.

**Лекарственные препараты римской фармации.** Развитие лекарствоведения в Древнем Риме преемственно связано с древнегреческой фармацией. В I в. н. э. древнеримский врач Диоскорид Педаний в сочинении «О лекарственных средствах» описал все известные к тому времени лекарства растительного, животного и минерального происхождения, сгруппировал свыше 500 растений по морфологическому признаку. В это же время в Риме появились энциклопедические труды Авла Корнелия Цельса и Плиния Старшего. В них есть сведения по медицине, в том числе о приготовлении лекарств.

Крупнейшим врачом Древнего Рима был Гален (131—201), труды которого очень повлияли на развитие медицины и фармации в средние века. Он обобщил представления античной медицины в виде единого учения. В своих взглядах на природу организма Гален придерживался учения Гиппократов, дополняя его идеалистическим представлением Платона. Однако, в отличие от Платона, он исключил из числа терапевтических приемов гимны, танцы и очищения, но идеалистическое понимание лекарств сохранил: по его мнению, слабительные действуют потому, что имеют «слабительную силу», опиум действует снотворно потому, что имеет «снотворную силу» и т. д.

Гален написал около 400 сочинений, из которых около 200 по медицине, в том числе 17-томный трактат «Про пользу частей тела человеческого». Гален широко применял добывание намачиванием, отстаиванием, то есть экстрагированием действующих веществ из растительных материалов. Внедрил применение настоек на вине и уксусе, лечил больных пилюлями, пластырями, таблетками, а также достаточно часто применял каши — смесь растительных материалов с медом, сиропом и другими веществами. В ходе приготовления лекарств он старался освободить лекарства от балластных веществ, приготовить препараты более очищенные, то есть такие, которые, по его мнению, содержали «действующие вещества». С именем Галена связано название «галеновые препараты», потому что он обобщил известные до него способы обработки лекарственных веществ и возразил утверждению последователей Гиппократов о том, что в природе лекарства есть в готовом виде и никакой обработки не требуют. Гален описал и систематизировал порошки, пилюли, таблетки, настои, отвары, сборы, растворы, микстуры, примочки, компрессы, припарки, мази, мыла, каши, пластыри, вина и уксусомеды.

Следует отметить, что на развитии медицины и фармации древнего рабовладельческого общества в первую очередь отразился переход к земледелию и ремеслу, в частности к горнорудному делу. Эти новые источники материальных благ обогащали медицину значительным количеством новых растительных и химических лечебных средств.

Необходимо отметить, что первыми источниками медицинского и фармацевтического образования являлись античные Греция и Рим, где из «семейных» лекарственных школ образовывались медицин-

ские, в которых наряду с медициной преподавали фармацию, изучали гербарий лекарственных растений, ботанический атлас и т. д. Лекторы составляли учебники и предмет преподавали в форме вопросов и ответов.

## ТЕХНОЛОГИЯ ЛЕКАРСТВЕННЫХ ПРЕПАРАТОВ В СРЕДНИЕ ВЕКА (V—XII)

В эпоху средних веков на протяжении тысячелетия существовала алхимия, которая представляла собой «науку» о чудесных превращениях. Под влиянием «философского камня», так называемого «камня мудрости», обыкновенные металлы панацеи пытались превратить в золото, а под влиянием «эликсира вечной жизни» — вылечивать все болезни, возвращать молодость и т. д.

Ища «философский камень», алхимики открыли и усовершенствовали ряд процессов, имеющих фармацевтическое значение, в частности оседание, фильтрацию, возгонку (сублимацию), кристаллизацию и перегонку, получили азотную и соляную кислоты, хлорную известь. Они накапливали опыт исследования веществ. Приборы и аппараты для получения лекарств перешли в средневековую аптеку из лаборатории алхимиков. Арабские алхимики изобрели водяную баню, перегонный куб, описали операции плавления, декантации.

Наиболее существенный вклад в историю средневековой медицины и фармации внесли арабские и среднеазиатские врачи Ибн-Сина и Бируни.

Ибн-Сина (Авиценна) (980—1037) — ученый философ и врач, жил в Средней Азии и Иране. Его труд «Канон врачебной науки» (1020) — итог, обобщение взглядов и опыта греческих, римских, индийских и среднеазиатских врачей. Известный советский историк медицины Б. Д. Петров писал: «В Европе средних веков никого нельзя поставить с ним рядом ни по объему разнообразных знаний, ни по талантности, трудоспособности и гигантским итогам».

Ибн-Сине и другим арабским и среднеазиатским ученым принадлежала идея использования достижений алхимии для медицинских целей.

В пятой книге «Канона врачебной науки» (фармакопее) он описал каши, териаки, порошки, сиропы, лепешечки, отвары, пилюли и другие сложные лекарственные формы и галеновые препараты. Как и в древнем мире, многие средства, особенно растительного и животного происхождения, применялись в нативном виде. «Кожу, содранную с овцы, сейчас же накладывали на ушибленное место», корой вяза обертывали, как повязкой, ушибы и раны. Приготовление порошков состояло из стадий измельчения, просеивания, смешивания.

В состав порошка от лихорадки, рожи и других заболеваний входили мускус, камфора, шафран, кардамон, красная роза и др. (всего 12 компонентов). Отвары готовили с использованием в качестве экстрагентов воды, вина, уксуса.

В арсенале лекарств значительное место занимали териаки. Ибн-Сина наиболее совершенным лекарством считал «терьяк фарук», что означало буквально «разделяющий терьяк», то есть отделяющий бо-

лезнь от здоровья или смерть от жизни, или яд от человеческой натуры.

Терьяк применялся при укусах змеи, скорпиона, бешеной собаки, а также многочисленных болезнях. В пропись терьяка Андромаха, придворного врача римского императора Нерона, входили лепешечки из гадюки, опиум, бобровая струя и т. д., всего 64 ингредиента, не считая меда и вина. Горькие вещества применялись в виде пилюль, которые готовились в виде перечных зерен.

В состав мазей и пластырей входили в разных сочетаниях свинца окись, сурьма трехсернистая, сода, квасцы, негашеная известь, камеди смолы, опий, воск, озокерит, гусиный жир, ланолин, сало, варенные яичные желтки и т. д. В ступке или тазу измельчали твердые ингредиенты, просеивали, расплавляли воск и подобные вещества, все компоненты тщательно перемешивали. В форме суппозиторий применяли смесь горного воска с мукой, золу кожуры грецкого ореха, смесь крапивы с миррой и т. д.

Бируни в своей «минералогии» описал свойства и лечебное применение различных металлов и минералов, обосновывая несостоятельность широко распространенного представления о целебных свойствах драгоценных камней. В этом труде он привел обширные и интересные сведения о широко распространенном на Востоке лекарственном средстве «мумие асиль», которое в наши дни вновь привлекло к себе внимание исследователей.

Одним из известных ученых XVI ст. был врач Теофаст Бомбест фон Гогенгейм (1493—1541), получивший известность под именем Парацельса, деятельность которого была направлена против схоластики и слепого почитания древних авторитетов. Он категорически возражал учению Галена и его последователей, хотя сам не был свободен от средневековой мистики и религии. Парацельс внес много нового в учение о лекарствах. Он является одним из основателей ятрохимии, то есть лечебной химии. Он выдвинул идею присоединения химии к медицине, которую считал универсальной наукой.

Парацельс высказал удивительно глубокую для своей эпохи мысль о том, что болезни — это результат нарушения химического равновесия организма, и предложил для лечения металлы и их химические соединения.

Им было доказано терапевтическое действие многих химических элементов (медь, железо, ртуть, свинец и др.). Парацельс развил новое для того времени представление о дозировании лекарств, использовал минеральные источники для лечения. Препараты, введенные Парацельсом, приобрели название *medicamenta spigirica*, а медикаменты, существовавшие раньше, — *medicamenta galenica*.

Хотя термин «галеновые препараты» применяется и теперь, современные средства этой группы не имеют ничего общего с препаратами эпохи Галена и Парацельса.

## **ТЕХНОЛОГИЯ ЛЕКАРСТВЕННЫХ ПРЕПАРАТОВ В ПЕРИОД XIII—XVIII вв.**

Значительную роль в развитии технологии лекарства сыграло лекарствоведение Древней Руси. Фармация Руси не пошла по пути

подражания иноземному, а развивалась самобытно своим путем. Лекарства готовили в зелейных лавках, где производилась не только первичная обработка сырья, но и получение лекарственных форм.

В XII ст. внучка Владимира Мономаха Евпраксия (Зоя), позже жена Византийского императора, написала книгу «Мази», в которой показан высокий уровень развития медицины и фармации тогдашней Руси. В рукописных лечебниках обрацалось внимание на качество лекарств, на способы их отличия от подделок.

**Аптечное дело в России.** Состояние приготовления лекарств XVI—XVII вв. характеризуют травники, вертограды, зелейники и другие «врачебные писания», в которых приведены описания многих соков, уксусомедов, порошков, мазей, пластырей, растираний, полосканий, масел. Одним из них является «Лечебник Строгановских лекарств о врачевании от всяких главных различных болезней и о всяких зелейных спусках и многих лекарствах», свидетельствующий о существовании в то время учреждений аптечного типа, которые отпускали «зелье» (лекарства), заготавливали лекарственные растения. К ним принадлежат «зелейны» и «зелейные лавки», или «москальные».

В XVI—XVII вв. зелейные лавки стали переходить к сравнительно крупным заготовкам лекарств для обеспечения потребности врачей, воинских частей, частных лиц. Ассортимент был весьма разнообразен: готовились мази, пластыри, уксусы, вина, водки, различные извлечения, сиропы, сборы, растворы и т. д. По составу многие лекарства стали более сложными и ни в чем не уступали заграничным. В качестве оборудования использовали медные котлы, горшки из глины, стеклянные бутылки и пузырьки, медные сковородки, каменные и медные ступки, терки, лейки, сита, ножи и перегонные аппараты. При приготовлении лекарств применяли такие технологические операции: резание, измельчение, растирание, преобразование в порошок, раздавливание, просеивание, процеживание, снятие пены, выпаривание, дистилляция.

В аптеках при дозировании сильнодействующих средств использовались «скалы» (весы). Часто отсутствующий разновес заменяли монетами — «гривнями», «гривенками» или бобовыми, ячменными зернами. В быту лекарства дозировали такими мерами, как «горсть», «ковш», «чарка добрая». Иногда «зелья» отмеривались яичной скорлупой или скорлупой грецкого ореха (Н. А. Богоявленский, 1952).

Во второй половине XVII в. были составлены рукописные «Фармакопеи», содержащие прописи и способы приготовления настоев, экстрактов, настоек, медицинских мазей, порошков, других лекарственных форм и препаратов. Сохранились фамилии авторов трех дошедших до нас фармакопей XVII ст.: лекарь Иван Венедиктов, аптекарь Данила Гурчин и архиепископ Афанасий (Алексей Артемьевич Любимов).

Эти фармакопеи не являлись обязательными, официальными руководствами, но они положили начало обобщению и унификации технологических сведений о лекарствах и их качестве, послужили материалом для составления будущих фармакопей.

В 1581 г. в Москве была открыта «царева» аптека, а в 1673 г. — первая в России аптека для населения.

С целью упорядочения приготовления лекарств при Иване Грозном была учреждена аптекарская палата, преобразованная в XVI в. в Аптекарский приказ, на который были возложены функции наблюдения и руководства приготовлением лекарств.

В 1654 г. была открыта первая в России школа для подготовки лекарей, в которой преподавалась практическая фармация, медицинская ботаника, фармакология, латинский язык.

**Аптечное дело в Украине.** По истории аптечного дела в Украине имеются противоречивые сведения. Одни авторы указывают, что первые аптеки в Украине были уже в XVI в., другие относят эту дату к XVIII ст. В Киеве первая государственная аптека типа небольшого склада существовала с 1728 г., а первые частные аптеки были открыты в 1728 г. в городах Умани и Чигирине.

В первой половине XVIII в. в Левобережной Украине были две государственные (Лубенская и Киевская) и три партикулярные (частные) (Глуховская, Киевская и Нежинская) аптеки. Поскольку аптек было мало, врачи держали собственные небольшие аптечки, из которых отпускали лекарства больным. Большинство медикаментов было растительного происхождения. Лекарственные растения врачи со своими помощниками собирали в окружающей местности, ряд медикаментов завозился купцами из-за границы (Гданьск, Силезия, Бреславль, Лейпциг) вместе с другими товарами. Кроме того, лекарствами торговали путешествующие продавцы.

Лубенская полевая аптека была открыта в 1720 г. Она обеспечивала медикаментами и необходимыми медицинскими инструментами преимущественно войсковые части, а со временем Запорожскую Сечь, карантинные посты и местных врачей. На протяжении всего XVIII в. Лубенская аптека была наибольшим аптечным учреждением Украины. Она заготавливала большое количество лекарств преимущественно растительного происхождения для аптек Украины, Москвы и Петербурга. К выходу первой отечественной военной фармакопеи работники аптеки для приготовления лекарств пользовались Бранденбургской, Лондонской и Вюрцбургской диспенсаториями (фармакопеями).

В Лубенском аптечном саду выращивали различные лекарственные растения. В 1750 г. собрали урожай отечественного ревеня, который в то время пользовался популярностью и применялся для лечения различных заболеваний. В конце XVIII ст. в Лубенском ботаническом саду стали выращивать столовую (красную) свеклу, из которой впервые в России получили очищенный спирт.

Лубенская аптека имела большую лабораторию, где проводилась экспериментально-исследовательская работа. Так, после длительных исследований лубенские фармацевты предложили употреблять для приготовления лекарств вместо французской водки (спирта) украинскую крепкую водку, очищенную сорочинским пшеном.

Лубенская полевая аптека до конца XVIII в. была одной из баз для подготовки фармацевтов. В то время специальных учебных заведений для подготовки аптечных кадров не существовало, а необходимые кадры готовили путем индивидуального ученичества в больших аптеках, в которых было от 4 до 6 аптечных учеников. Фармацевтическое образование складывалось из четырех этапов: аптечный ученик, аптеч-

ный гезель (помощник провизора), провизор и аптекарь. Обучение продолжалось от 6 до 10 лет. Согласно указу Медицинской канцелярии в Лубнах училось 4 аптечных ученика, которые со временем становились гезелями и провизорами. Сначала учеников в аптеку направляла Медицинская канцелярия, а потом Лубенской аптеке было разрешено самой комплектовать учеников из числа воспитанников местных учебных заведений, которые хорошо владели латинским языком.

В начале XVIII ст. в Глухове — административном центре Левобережной Украины — согласно царскому указу при гетмане были доктор медицины, врач и аптека, которая обслуживала также и работников Генеральной военной канцелярии. Медикаменты сюда завозили из Лубенской и Московской аптек и лишь небольшое количество лекарств доставляли из-за границы.

В Харькове и провинциях ни докторов, ни медикаментов не было. А между тем здесь наблюдались не только обыкновенные болезни, но и возникали эпидемии. В 1767 г. губернская канцелярия обратилась в Медицинскую коллегия с просьбой назначить в Харькове доктора и лекаря, а также просила об учреждении в городе аптеки или, по крайней мере, аптекарского гезеля с надлежащими материалами и инструментами. Если же этого сделать нельзя, то хотя бы отпустить в год лекарю 300—400 руб. на медикаменты.

Первым гезелем, открывшим в Харькове казенную аптеку, был Иван Крестьянович Лидерс, а затем работал Петр Пискуновский, бывший до этого гезелем Петербургской нижней аптеки. Они проводили работу и по разведению аптечных садов и огородов для выращивания лекарственных растений.

В начале XIX в. в Харькове наблюдались широкое распространение болезней и высокая смертность населения, а врачебная помощь в это время была крайне неудовлетворительной.

Больницы для горожан открывались только временно, в периоды эпидемий. Частные больницы состояли при университете, институте благородных девиц и гимназии. Аптек в Харькове было 5.

В шестидесятые годы по сравнению с сороковыми и пятидесятыми был сделан значительный шаг вперед по обеспечению населения города медицинской помощью. Харьков считался своего рода центром медицинских знаний. В это время здесь было 6 аптек и 2 аптекарских магазина. Открыты лечебница Медицинского общества, городская Александровская больница и др.

Частных аптек в 1880 г. было 9, в 1887-м — 13, в 1895-м — 16, в 1901-м — 23 (в том числе 2 гомеопатические), в 1903-м — 24. Пользовались, конечно, харьковчане и лекарствами из аптекарских магазинов, которых в 1880 г. было 3, в 1894-м — 16, а в 1903-м — 31.

Число аптек в Украине стало расти после указа Петра I (1701) об открытии частных аптек. С этого времени было введено монопольное право на открытие аптек. Владельцы аптек в отличие от другого населения пользовались привилегиями, освобождались от налогов.

Увеличение числа аптек привело к необходимости регламентировать их деятельность. С этой целью в 1789 г. был издан Аптекарский устав, где большое внимание уделялось применению лекар-

ственных средств хорошего качества, приготовлению лекарств строго по прописи. Особое внимание обращалось на хранение и отпуск лекарств, содержащих ядовитые вещества.

На территории Украины в 1911 г. функционировало 873 аптеки (530 сельских и 343 городские), в 1913-м — 1067 (714 сельских и 353 городских), из которых 43 принадлежали земству, а остальные 1024 были частными.

Оптовой торговлей медикаментами, медицинским инструментарием и другими медицинскими изделиями в Украине занимались частно-собственнические организации, например, в Киеве «Юрожат», в Харькове «Лемме» и др.

С ростом городов и населения, увеличением числа земских медицинских учреждений потребность в медикаментах возрастала. В связи с этим было разрешено производить фармацевтическую продукцию не только аптечным лабораториям, но и предприятиям фабрично-заводского типа.

Хотя аптеки имели более широкие права на приготовление лекарственных средств, чем фармацевтические предприятия, они не имели условий для расширения производства медикаментов. Большинство аптечных лабораторий не располагало оборудованием для получения таблеток, ампул, галеновых препаратов. Только с развитием науки совершенствовалось старое и разрабатывалось новое специальное оборудование для аптек.

**Зарождение технологии лекарств как фармацевтической науки.** Создание науки об условиях и способах приготовления лекарств в значительной степени было подготовлено работами выдающихся отечественных ученых XVIII и XIX ст., в их числе прогрессивными представителями фармации.

Академики С. П. Крашеников (1713—1755), И. И. Лепехин (1740—1802), Н. П. Соколов (1748—1796) и другие провели значительную работу по изучению лечебных и лекарственных средств народной медицины и этим способствовали расширению лекарственного арсенала аптек (яловец, марьин корень, тирлич горьковатый, степная малина и др.).

Известный ученый Н. М. Максимович-Амбодик (1744—1812) — основоположник русской фармакогнозии, написал одну из лучших в России книг по лекарственным растениям «Врачебное веществоведение», в которой приведены сведения о приготовлении лекарственных препаратов из растений, а также о технологии перегонных вод и водок, соков из свежих растений, сиропов, о получении целебных и пищевых масел.

В 1737 г. была издана «Речь о пользе химии» академика Н. П. Соколова, в которой он подчеркивал роль химии в медицине и особенно в аптекарском искусстве или науке, которая по употреблению своим хотя и наиболее относится к медицине, но сама по себе есть настоящая и существенная часть химии.

Книга по фармацевтическому анализу «Способ испытывать чистоту и неподложность химических произведений лекарственных» академика В. М. Севергина стала первым в России руководством по исследованию качества настоев, отваров, экстрактов, сиропов и других

лекарств. В медико-хирургической академии В. М. Севергин читал курс химических советов для врачей и фармацевтов. Его научные труды сыграли значительную роль в развитии фармацевтического анализа.

Значительная роль в развитии фармации принадлежала не только воспитанникам Академии наук, но и практическим работникам аптек, которые впоследствии стали великими учеными. К таким выдающимся деятелям фармации следует отнести академика Т. Е. Ловица (1757—1804). Значительную часть своей научной деятельности он провел в Петербурге, в лаборатории аптеки. Он открыл адсорбционную способность угля и применил ее для очищения воды, спирта, растворов минеральных солей и др. Впервые в мире им был получен абсолютный спирт, составлены первые алкоголетрические таблицы, разработаны методы кристаллизации, способы получения щелочей в кристаллическом виде и многое другое.

К аптечным воспитанникам того времени следует отнести также почетного члена Петербургской академии наук И. Г. Моделя, ученого аптекаря И. Я. Биндгейма и др.

Во второй половине XVIII и первой половине XIX в. были изданы фармакопеи: военные, морские, государственные и др. Они были составлены на основе достижений науки и упорядочили ассортимент лекарств, упростили рецептуру, максимально использовали отечественные лекарственные средства.

### **ТЕХНОЛОГИЯ ЛЕКАРСТВЕННЫХ ПРЕПАРАТОВ В ПЕРИОД XIX—XX вв.**

С изданием нового фармацевтического устава и закона «О некоторых изменениях в порядке открытия аптек» (1912) были несколько расширены права фармацевтических предприятий. Им разрешалось готовить, помимо галеновых препаратов, химические продукты. Наравне с магистрами фармации к управлению производством допускались провизоры.

В первой четверти XIX в. в передовых капиталистических странах того времени США, Франции, Германии начался переход к промышленному производству галеновых препаратов и готовых лекарственных средств.

В дореволюционной России процесс перехода к промышленному производству готовых лекарственных средств задержался. Из-за боязни конкуренции владельцы аптек сопротивлялись переходу к промышленному приготовлению лекарственных средств.

Вторая половина XIX и начало XX в. характеризуется деградацией производственного и научного уровня аптеки и снижением его до уровня торгового заведения. Лекарства, в основном, применялись в виде готовых патентованных средств заграничного приготовления и были очень дорогими.

**Становление технологии лекарств как науки.** Характерной особенностью медицины первой половины XIX в. является дифференциация медицинских знаний, в частности, тенденция к выделению лекарствоведения в самостоятельную дисциплину.



В 1845 г. была введена степень магистра фармации. Ее мог получить провизор, выполнивший диссертацию. За период 1845—1901 гг. этой степени были удостоены 300 русских фармацевтов. Они опубликовали свыше 900 научно-исследовательских работ, посвященных получению и исследованию лекарственных препаратов, пищевых продуктов и других веществ.

Подготовку провизоров осуществляли специальные факультеты университетов. Для поступления в университет аптекарский помощник должен был иметь трехлетнюю практику работы в аптеке, после этого его допускали в качестве слушателя на двухгодичные курсы провизоров при медицинском факультете университета с последующей сдачей государственных экзаменов на звание провизора.

При подготовке фармацевтических кадров в основном уделялось внимание практическим навыкам. Теоретическая подготовка была недостаточной и в основном сводилась к тому, чтобы специалист мог работать в аптеке. Женщины получили право получения фармацевтического образования только в 1888 г.

В первой половине XIX ст. на развитие отечественной фармации и технологии лекарств значительно повлияли Московский университет и Петербургская медико-хирургическая академия, которые были центрами передовой науки и культуры. Чрезвычайно большая заслуга в развитии фармации принадлежит выдающемуся русскому ученому, профессору Московского университета А. А. Иовскому (1796—1857). Он написал учебник «Начертание фармации», в котором обращал внимание на технологию лекарств и впервые в фармацевтической науке пытался подвести под практику приготовления лекарств научную базу, основывающуюся на данных физики, химии и других естественных наук. Применив впервые термин «технология» по отношению к фармации, А. А. Иовский понимал технологию как науку, указывающую способы приготовления лекарств.

Передовой русский ученый (провизор и врач) профессор кафедры фармации Петербургской медико-хирургической академии А. П. Нелюбин (1785—1858) написал книгу «Фармакография» и химико-врачебное предписание приготовления и употребления новейших лекарств. Это одно из полнейших и ценнейших пособий по лекарствоведению для фармацевтов того времени, выдержало 5 изданий. В 1843 г. вышла книга А. П. Нелюбина «Фармацевтические записки» — первый отечественный учебник, объединяющий теорию и практику технологии лекарственных форм, в котором впервые сформулировано определение фармации как науки, базирующейся на достижениях естественных и общественных наук. Он требовательно относился к званию провизора: «Аптекарь, занимающийся эмпирически... приготовлением лекарств, не зная действия процесса, ни самих причин, его производящих, есть не кто иной, как простой ремесленник».

Одним из выдающихся ученых второй половины XIX ст. является Д. И. Менделеев (1834—1907) — гениальный создатель Периодической системы химических элементов, значение которой для развития химии и фармации трудно оценить. В предисловии к журналу «Медицинская химия и фармация» он писал: «Медицинская химия и фармация, которые составляют одну из основ лекарственного дела..., идут путями во многом своеобразными, обещающими заметные результа-

ты... в области чистой фармации, которая представляет основные черты химической промышленности. Пришла пора заботиться за развитие у нас многих заводов и фабрик, потому что нужно России начать освобождение от иноземного влияния относительно поставления большинства химико-фармацевтических препаратов». Значительно повлияли на развитие фармации в этот период русские ученые.

Начальник кафедры фармации Петербургской медико-хирургической академии Ю. П. Трапп (1814—1908) составил семь фармакопей, а также руководства по приготовлению лекарств, фармацевтической химии, фармакогнозии, исследованию ядов.

В 1882 г. профессор фармации и фармакогнозии Московского университета В. А. Тихомиров (1841—1914) опубликовал «Курс фармации» — руководство по приготовлению лекарств и фармацевтической химии. Последнее (пятое) издание этого учебника вышло в 1909 г.

Профессор И. Г. Драгендорф (1836—1898) провел значительную работу в области химического исследования лекарственного сырья.

Профессоры П. И. Зинин (1812—1898), А. Н. Бутлеров (1828—1886) и Д. И. Меншуткин, выдающиеся ученые-химики, синтезировали ряд важнейших лекарственных средств, имеющих решающее значение для медицины (снотворные, анестезирующие, бактерицидные).

В 1885 г. петербургский аптекарь профессор А. В. Пель предложил использовать при приготовлении подкожных инъекций гранулы, содержащие небольшое количество антисептиков — стирила, бензальдегида, тимола, а также предложил готовить инъекционные растворы в ампулах.

К концу XIX и началу XX ст. относится деятельность ряда ученых, которые активно участвовали в создании фармации и развитии технологии лекарств и галеновых препаратов.

Одним из таких деятелей был великий русский ученый И. П. Павлов (1849—1936). Еще в дореволюционной России в клинике известного врача С. П. Боткина, будучи его учеником, И. П. Павлов изучал физиологическое действие многих лекарственных средств и высоко ценил значение лекарств в общем комплексе лечебно-профилактических мероприятий. Эти работы способствовали расширению арсенала лекарственных средств.

Профессор Л. Г. Спасский (1868—1929) заведовал кафедрой технологии галеновых и дозированных препаратов Ленинградского химико-фармацевтического института, много уделял внимания подготовке кадров, а также организации производства ряда галеновых и фармацевтических препаратов на заводах. Магистр фармации профессор Л. Ф. Ильин (1872—1937), заведующий кафедрой судебной химии, имел много работ по изучению лекарственных средств растительного происхождения. Его диссертация «О спрессованных медикаментах или таблетках» явилась началом внедрения их в медицинскую практику.

В области усовершенствования аптечной технологии и технологии галеновых препаратов провели значительную работу доктора фармацевтических наук Б. А. Бродский (1872—1937) и М. Г. Вольпе (1884—1940).

К ленинградской группе фармакокинетиков и общественных деятелей относится профессор А. И. Обергард (1888—1937). Среди его

многочисленных работ, несомненно, основное место занимает «Технология лекарственных форм с кратким очерком технологии галеновых препаратов» (1929) — первый советский учебник для высших фармацевтических учебных заведений.

Заведующий кафедрой технологии лекарственных форм и галеновых препаратов Г. Я. Коган (1878—1956) имел большой практический опыт и много экспериментальных работ в области получения и исследования галеновых препаратов. Он автор двух учебников по технологии лекарственных форм и галеновых препаратов, изданных в 1939 г. в Ленинграде.

Выдающимся представителем фармацевтической науки был академик О. П. Орехов (1881—1939), работы которого стали целой эпохой в химии алкалоидов. Ряд выделенных им алкалоидов начали применять практически (сальсолин, платифиллин, пахикарпин и др.). О. П. Орехов создал свою школу в области химии алкалоидов. Из нее вышло много талантливых ученых (Г. П. Меньшиков, Р. А. Коновалова и др.).

**Учебные заведения и научно-исследовательские учреждения фармации.** Быстрое становление технологии лекарств как научной дисциплины оказалось возможным только благодаря многочисленным исследованиям, которые активно проводились в созданных (одновременно с фармацевтическими вузами) научно-исследовательских учреждениях.

Научные исследования в области совершенствования всех видов аптечной работы были сконцентрированы в Центральном научно-исследовательском аптечном институте (ЦАНИИ) в Москве. Институт возник в 20-х гг. в виде небольшой аптечной опытной станции (ЦАОС). Позднее она была преобразована в научно-исследовательскую лабораторию (ЦАНИЛ), а в годы Великой Отечественной войны — в институт республиканского значения. С 1954 г. ЦАНИЛ стал институтом союзного значения (ЦАНИИ). В 1976 г. был реорганизован во Всесоюзный научно-исследовательский институт фармации (ВНИИФ).

Во ВНИИФ проводится большая работа по совершенствованию технологических процессов. Систематически изучается рецептура аптек, что позволяет выявить наиболее распространенные прописи лекарств с целью их перевода в заводское производство. В институте проводятся работы по совершенствованию рабочих мест в аптеке и внедрению малой механизации в аптечную практику (бюреточные системы, дозирующие аппараты и др.).

Главным научно-исследовательским институтом по промышленной технологии лекарств является Государственный научный центр лекарственных средств (ГНЦЛС) в Харькове, который проводит большую работу в области создания технологии новогаленовых препаратов из гликозидо- и алкалоидоносных растений, изучения экстракционного процесса и совершенствования аппаратуры, создания нового типа суппозиторных и мазевых основ, а также совершенствования различных стадий производства ампулированных растворов, таблеток, аэрозолей и других лекарственных форм.

Ценные лекарственные препараты выходят из лаборатории Всесоюзного научно-исследовательского института лекарственных растений

(ВИЛР), образованного в 1930 г. в Москве. С момента организации опытного завода институт имеет возможность доводить свои исследования по растениям до логического конца. Здесь проводятся работы по созданию галеновых препаратов из свежесобранных растений.

Самым большим научным центром был ВНИИХФИ — Всесоюзный научно-исследовательский химико-фармацевтический институт им. С. Орджоникидзе, созданный в 1920 г. Основной профиль его — синтез лекарственных средств и выделение в чистом виде биологически активных веществ из природных продуктов.

В 1930 г. в Ленинграде на базе фармакохимической лаборатории Ленмедснабторгпрома был создан научно-практический фармацевтический институт, впоследствии преобразованный в научно-исследовательский фармацевтический, а затем в научно-исследовательский химико-фармацевтический институт (ЛенНИХФИ). В 1951 г. институт был объединен с Ленинградским химико-фармацевтическим институтом.

Значительная работа проводилась также в Тбилисском научно-исследовательском химико-фармацевтическом институте, организованном в 1932 г. по инициативе профессора И. Г. Кутателадзе (1887—1963), ныне это институт фармакохимии АН Грузии им. профессора И. Г. Кутателадзе.

Активно развивалась фармацевтическая мысль и в Сибири, где центром был медицинский факультет Томского университета, впоследствии преобразованный в медицинский институт. Здесь с 1901 г. в течение многих лет работал профессор Н. А. Александров (1858—1935), воспитавший ряд поколений фармацевтов и создавший свою технологическую школу (С. Ф. Шубин, А. С. Прозоровский).

В контакте с научно-исследовательскими учреждениями и технологическими кафедрами фармацевтических институтов и факультетов работали экспериментальные лаборатории фармацевтических заводов и фабрик. Особенно существенен вклад этих лабораторий в совершенствование процессов таблетирования, ампулирования и автоматизации упаковочных материалов.

В 1921 г. постановлением Наркомздрава и Главнауки Украины в Харькове был основан первый в Украине фармацевтический институт. Ученые под руководством профессора Н. А. Валяшко разработали структуру вуза и программу подготовки провизоров, которая была принята для всех фармацевтических вузов страны. В 1924 г. Харьковский фармацевтический институт был преобразован в химико-фармацевтический техникум, а в 1930 г. снова реорганизован в институт, в котором в 1930—1932 гг. функционировал рабфак с филиалами в Донецкой, Полтавской и других областях Украины. Со временем фармацевтические институты были организованы в Киеве (1923—1935), Виннице (1927—1935), Днепропетровске (1927—1957), где он был реорганизован в фармацевтический факультет медицинского института, Одессе (1935—1959); (в 1959 г. Одесский фармацевтический институт был переведен в Запорожье, а потом реорганизован в фармацевтический факультет медицинского института). Фармацевтическое отделение медицинского факультета Львовского университета было преобразовано в фармацевтический факультет Львовского медицинского института.

Кроме перечисленных институтов, для подготовки и переподготовки фармацевтических кадров в 1933 г. в Киеве в подчинении Всеукраинского аптечного управления был создан институт подготовки и переподготовки кадров, который в 1938 г. реорганизован в институт усовершенствования провизоров, а с 1953 г. — в фармацевтический факультет Киевского института усовершенствования врачей.

В настоящее время в Украине фармацевтические кадры готовят: Национальная фармацевтическая академия Украины (Харьков), фармацевтические факультеты Львовского государственного медицинского университета им. Данила Галицкого, Киевского Национального медицинского университета им. А. А. Богомольца, Запорожского государственного медицинского университета, Украинской военно-медицинской академии Министерства обороны Украины (Киев), Ивано-Франковской государственной медицинской академии, Луганского медицинского университета и др.

Повышение квалификации провизоров осуществляют Киевская медицинская академия последипломного образования им. П. Л. Шупика, Институт повышения квалификации специалистов фармации НФАУ.

**Научные школы выдающихся ученых в области технологии лекарств.** Основной вклад в развитие технологии лекарств как научной дисциплины вносят одноименные кафедры высших фармацевтических учебных заведений в Перми, Пятигорске, Ташкенте, Хабаровске, Петербурге, Киеве, Харькове, Львове, Запорожье и др.

На большинстве технологических кафедр сложились определенные научные направления. В числе передовых следует назвать ученых Пятигорского фармацевтического института (профессора И. А. Муравьев, Ю. Г. Пшуков), фармацевтического факультета 1-й Московской медицинской академии им. И. М. Сеченова (профессора А. И. Тенцова, Л. А. Иванова, Т. С. Кондратьева), Национальной фармацевтической академии Украины (академик А. И. Тихонов, профессор В. И. Чешов, Д. И. Дмитриевский, И. М. Перцев и др.), Киевской медицинской академии последипломного образования (профессор Е. Е. Борзнов), ГНЦЛС (профессора Ф. А. Конев, Г. С. Башура, Н. А. Ляпунов и др.), Запорожского государственного медицинского университета (профессора П. П. Печерский, Т. А. Грошовый), Львовского государственного медицинского университета (профессора Ф. А. Жогло, Т. Г. Каленюк).

Учеными технологических школ Украины проделана значительная работа по изучению технологических процессов и свойств различных лекарств, совершенствованию лекарственных форм.

В качестве основ и вспомогательных компонентов при приготовлении мазей и линиментов изучены полимерные соединения и силиконы. М. Х. Глузман, Г. С. Башура и другие предложили полиэтиленгликолевые основы и поверхностно-активные вещества.

Профессор Г. С. Башура написал 5 монографий: «Консистентные свойства мягких лекарственных средств и методы их измерения» (1969), «Поверхностно-активные вещества и их применение в фармации» (1972), «Защитные средства для кожи» (1976), «Ланолин и его производные в фармацевтической и косметической практике» (1976), «Фармацевтические аэрозоли» (1978). Он был организатором

производства лекарственных препаратов в аэрозольной упаковке (Ингалипт, Каметон, Камфомен, Ливиан, Гипозоль и др.).

Различные эмульсионные основы предложены Р. К. Алиевым, А. С. Прозоровским, И. А. Муравьевым, Д. П. Салом, Ю. А. Благовидовой, Е. Н. Кутумовой и др.

Профессор Д. П. Сало (1923—1980) занимался проблемой физико-химической механики и использования высокодисперсных минералов Украины в технологии лекарственных препаратов для лечения язвенно-некротических поражений кожи, лучевых дерматитов. Он разработал 3 лекарственных препарата.

Изучены факторы, влияющие на полноту и скорость извлечения действующих веществ из растительного сырья (И. А. Муравьев, Г. П. Пивненко, А. П. Прокопенко и др.). Профессор А. П. Прокопенко предложил новое направление для медицинской промышленности — экстракция биологически активных веществ сжиженными газами в замкнутой системе и создание для указанных целей специального технологического оборудования. Это научное направление успешно реализуется в производстве лиофильных лекарственных средств. Разработал 10 лекарственных препаратов, 9 из которых производятся промышленностью.

Академик А. И. Тихонов предложил фракционно-дифференцированное экстрагирование природного сырья — продуктов пчеловодства (прополиса, цветочной пыльцы, меда) — с получением биологически активных субстанций. Он внедрил в промышленное производство безотходную технологию переработки прополиса и цветочной пыльцы. Разработал 25 лекарственных препаратов (настойка прополиса, глазные капли Пропомикс, аэрозоль Пропомизоль, таблетки Прополин, Полензим и др.), которые производят Уманский, Новосибирский, Хабаровский химико-фармацевтические заводы и научно-производственная фирма «Апитек». Опубликовал монографию «Теория и практика производства лекарственных препаратов прополиса» (А. И. Тихонов, Т. Г. Ярных и др.), которая внесла большой вклад в развитие технологии апипрепаратов.

С целью совершенствования технологии инъекционных лекарственных форм выполнены исследования по обеззараживанию воздуха асептического блока аптеки, созданы специальные автоклавы, стерилизаторы, усовершенствованы трудоемкие технологические операции — фильтрование растворов, их стабилизация (Ф. А. Конев, И. Н. Карнаухов и др.). Профессором Ф. А. Коневым разработано и внедрено 11 лекарственных препаратов и 3 новых технологических процесса в области создания инъекционных лекарств.

Проведены всесторонние исследования по проблемам разработки глазных капель и мазей. В этом направлении изучены основы для глазных мазей, процесс фильтрации глазных капель и их консервирование (И. А. Муравьев, Ю. И. Зеликсон, Т. С. Кондратьева и др.).

Значительные успехи достигнуты в области физико-химической механики таблетирования лекарственных веществ (Г. Я. Коган, Е. Е. Борзунов и др.), создании твердых лекарственных форм в виде гранул и таблеток (Н. А. Казаринов, П. Д. Пашнев и др.).

Профессор Е. Е. Борзунов внедрил в медицинскую промышленность более 20 таблетированных препаратов. Профессор Т. А. Грошовый рас-

смаатривал вопросы математического планирования эксперимента при создании и совершенствовании технологии таблетированных препаратов, опубликовал монографию «Математическое планирование эксперимента в фармацевтической технологии».

Профессор Н. А. Казаринов разработал 5 лекарственных препаратов, из которых 3 производится промышленностью, издал монографию «Физико-химические методы анализа биологически активных веществ».

Интересным направлением технологии лекарств является создание комбинированных препаратов с заданными фармакокинетическими свойствами. Профессора И. М. Перцев и Д. И. Дмитриевский разработали более 10 лекарственных препаратов, 3 из которых (Левомиколь, Левосин, Диоксиколь) производятся промышленностью.

Разработке защитных мазей на основе жирорастворимых и фосфатидов была посвящена работа профессора Ф. А. Жогло. Им издана монография «Жиросахара», 15 рацпредложений внедрено на предприятиях страны.

Большое внимание было уделено вопросам анализа многокомпонентных лекарственных средств (Т. Г. Каленюк и др.). Профессор Т. Г. Каленюк написал монографию «Методы УФ-спектрофотометрии в фармацевтическом анализе», в которой отражены теоретические основы спектрофотометрического анализа многокомпонентных лекарственных средств, позволяющие оптимизировать многофакторные процессы фармацевтической технологии.

Изучены затруднительные и несовместимые прописи лекарств. Они приведены в руководстве Г. А. Карпенко и Н. М. Туркевича, монографии Г. А. Вайсмана и Н. Н. Прокоповича, пособия В. М. Сало. Обобщены материалы по приготовлению лекарств с затруднительной технологией и даны рекомендации по их устранению для 300 прописей (О. И. Белова и др.). Систематизированы в соответствии с применением для терапии различных заболеваний свыше 2000 прописей экстенпоральной рецептуры, которыми обогатилась отечественная медицина за последние годы. Они представлены в «Справочнике экстенпоральной рецептуры» (под редакцией академика А. И. Тихонова), подготовленном кафедрой аптечной технологии лекарств НФАУ.

В последние годы в научных работах ученых-технологов наметилась тенденция формирования новых направлений: «Проблемы создания составов и технологии гомеопатических лекарственных средств» (А. И. Тихонов, Т. Г. Каленюк и др.), «Промышленная фармация» (В. И. Чушов и др.).

Немалую роль в развитии отечественной фармацевтической науки сыграло создание проблемных комиссий в Украине.

Республиканская проблемная комиссия «Фармация» Ученого медицинского совета Минздрава Украины работает на базе Харьковского фармацевтического института с 1977 г. (с 1999 г. Национальной фармацевтической академии Украины) и координирует научные исследования, проводимые на фармацевтических факультетах Львовского, Запорожского медицинских университетов и в аптечном отделе Киевского НИИ фармакологии и токсикологии Минздрава Украины.

Председателями проблемной комиссии были: 1965—1970 гг. — профессор Г. А. Вайсман; 1971—1975 гг. — профессор Е. Е. Борзу-

нов; 1976—1980 гг. — профессор Д. П. Сало; с 1981 г. — член-корреспондент НАН Украины, профессор В. П. Черных.

Проблемная комиссия определила основные научные направления исследования, обратив особое внимание на теоретическое обобщение экспериментальных данных, на развитие комплексных фундаментальных исследований, направленных на улучшение обеспечения населения современными высокоэффективными лекарственными средствами.

В настоящее время фармацевтическая технология развивается по следующим основным направлениям:


- экспериментально-теоретическое обоснование совершенствования состава и технологии традиционных и создание новых рациональных лекарственных форм;
- разработка лекарственных средств на основе биотехнологии, в том числе с использованием методов генной инженерии;
- направленный поиск и исследование новых, вспомогательных веществ, пролонгирующих действие, улучшающих биодоступность и стабильность лекарственных препаратов;
- разработка теоретических основ стабилизации лекарственных средств с целью продления их сроков годности;
- создание методологических основ получения современных лекарственных средств из растительного сырья;
- создание лекарственных препаратов направленного действия с заданными фармакологическими свойствами;
- разработка новых технологий производства и методов анализа лекарственных препаратов;
- экспериментально-теоретические исследования в области детских и гериатрических лекарственных форм;
- изучение технологических и биофармацевтических аспектов биодоступности лекарственных средств, установление взаимосвязи показателей биодоступности, фармакокинетики и биофармацевтических факторов;
- изучение взаимосвязи компонентов системы «препарат—упаковка—атмосфера». Прогнозирование и установление пригодности упаковки и укупорки для длительного хранения лекарственных средств.



### Глава 3

## ОБЩИЕ СВЕДЕНИЯ О БИОФАРМАЦИИ И ЕЕ ЗНАЧЕНИЕ ДЛЯ ТЕОРИИ И ПРАКТИКИ ТЕХНОЛОГИИ ЛЕКАРСТВ

Биофармация является теоретической основой технологии лекарств. Сам термин «биофармация» появился впервые в научной фармации США в начале 60-х гг. XX ст. и вскоре получил международное признание.

 *Биофармация — это наука, изучающая зависимость терапевтического действия лекарственных препаратов на организм от различных факторов (фармацевтических, биологических и др.).*

Биофармация — это научная дисциплина фармации, занимающаяся изучением влияния физических и физико-химических свойств лекарственного вещества и лекарственного препарата на количественную характеристику терапевтического эффекта в организме человека или животного после приема лекарственного вещества в различных лекарственных формах.

Появилась она после установления фактов терапевтической неэквивалентности лекарственных препаратов, то есть лекарственных препаратов одного состава, но приготовленные разными фармацевтическими предприятиями, отличались различной терапевтической эффективностью. Это было обусловлено рядом причин: измельченностью лекарственных веществ, подбором вспомогательных веществ и различием технологических процессов, так называемых фармацевтических факторов. В специальной литературе термин «фармацевтические факторы» получил распространение, прежде всего, в связи с клиническим подтверждением экспериментальных данных о существовании зависимости между эффективностью лекарственных препаратов и методами их получения.

В связи с тем, что терапевтическая эффективность лекарственных препаратов определяется процессами их абсорбции (всасывания), распределения и элиминации (выведения) из макроорганизма, биофармация уделяет особое внимание изучению этих процессов, равно как и влиянию на них физико-химических свойств лекарственных веществ. Поэтому все изучаемые лекарственные формы в настоящее время рассматриваются в биофармацевтических аспектах.

*Основной задачей биофармации* в современной технологии лекарств является максимальное повышение терапевтической эффективности лекарственных веществ и снижение до минимума возможного побочного их действия на организм. При решении этих задач

важную роль играют исследования по оценке биологической доступности лекарственных препаратов. Это означает, что в фармацевтический комплекс знаний, где ранее единственными критериями служили их физико-химические константы, вводятся новые положения, имеющие чисто биологическое, медицинское обоснование.

## ФАРМАЦЕВТИЧЕСКИЕ ФАКТОРЫ И ИХ СОДЕРЖАНИЕ

Все фармацевтические факторы, которые оказывают влияние на биологическое действие лекарственных препаратов, можно разделить на 5 групп:

1. Физическое состояние лекарственного вещества (размер частиц, форма кристаллов, наличие или отсутствие заряда на поверхности частиц и др.). Полиморфизм.

2. Химическая природа лекарственного вещества (соли, кислоты, основания, эфиры, комплексные соединения и т. д.).

3. Вспомогательные вещества (их природа, физическое состояние и количество).

4. Вид лекарственной формы и пути ее введения в организм.

5. Технологические операции, имеющие место при получении лекарственного препарата.

Фармацевтические факторы играют важную роль при разработке составов и технологии новых лекарственных препаратов и совершенствовании уже существующих.

В практической работе провизора-технолога наибольшее значение имеют факторы: физическое состояние лекарственного вещества, наличие вспомогательных веществ и их природа. Исходя из этих факторов, необходим правильный выбор технологии лекарственных препаратов, механизация стадий технологического процесса. Лекарственные вещества так же, как и лекарственную форму, провизор-технолог в аптеке не выбирает, так как существует определенная пропись рецепта, в которой врач указывает, какое лекарственное вещество следует использовать и какую лекарственную форму приготовить.

Изучение фармацевтических факторов поможет провизору-технологу осуществлять выбор оптимальной технологии приготовления лекарственных препаратов, которая бы гарантировала максимальное высвобождение лекарственного вещества из лекарственной формы при требуемом способе применения.

**Физическое состояние лекарственного вещества.** От размера частиц в большой степени зависит скорость и полнота всасывания лекарственного вещества при любых способах назначения, исключая внутрисосудистый, а также его концентрация в биологических жидкостях, главным образом в крови. Таким образом, оказывается, что такая обычная технологическая операция, как измельчение, имеет непосредственное отношение к терапевтическому эффекту лекарственных препаратов. Это впервые было доказано для сульфаниламидных веществ, затем стероидов, производных кислоты салициловой, антибиотиков, обезболивающих, мочегонных, антидиабетических, кардиологических и других лекарственных средств. Так, например, при

назначении одинаковых доз сульфадимезина микронизированного и полученного в заводском производстве без дополнительного измельчения определено, что в плазме крови людей при применении микронизированного сульфадимезина его содержание на 40 % выше, максимальная концентрация достигается на 2 часа раньше, а общее количество всосавшегося вещества на 20 % больше. При уменьшении размера частиц гризеофульвина с 10 до 2,6 мкм резко возрастает его всасывание в желудочно-кишечном тракте, что позволяет в 2 раза снизить обычную терапевтическую дозу. Аналогичные результаты получены при использовании микронизированной ацетилсалициловой кислоты — противовоспалительное действие повышалось приблизительно в 2 раза.

Однако выбор размера частиц лекарственного вещества в каждом конкретном случае должен быть научно обоснован. Нельзя считать правильным стремление к получению в каждом случае микронизированного порошка, так как нередко резкое уменьшение размеров частиц лекарственного вещества вызывает или быструю инактивацию, или быстрое выведение из организма, или усиливает его нежелательное действие на организм.

В аптечной практике необходимый размер частиц достигается при соблюдении следующих условий измельчения: выбор ступки, время измельчения, порядок измельчения и смешивания лекарственных веществ. Все эти правила изложены в главе «Порошки».

**Полиморфизм** (от гр. *poli* — много, *morphe* — форма) — способность одного и того же вещества образовывать разные по форме кристаллы. Полиморфные модификации образуют многие химические, в том числе и лекарственные вещества. При этом одно и то же в химическом отношении вещество обладает различными физическими свойствами. Это относится прежде всего к органическим веществам, которые могут существовать в двух или более кристаллических модификациях.

Образование различных полиморфных модификаций лекарственных веществ возможно при их получении (выделении), очистке и сушке, а также при приготовлении и хранении лекарственных форм.

Полиморфные превращения особенно распространены среди салицилатов, барбитуратов, сульфаниламидов, гормональных препаратов. Например, кислота ацетилсалициловая встречается в шести кристаллических формах, кортизона ацетат — в пяти. Учет и рациональное использование явлений полиморфизма лекарственных веществ имеют важное значение для фармацевтической и медицинской практики. Дело в том, что полиморфные модификации одного и того же лекарственного вещества обладают различной растворимостью, температурой плавления, стойкостью к окислению, а следовательно, неодинаковыми поверхностными свойствами, от которых зависит скорость абсорбции лекарственных веществ и их стабильность в лекарственных формах.

Так, кислота ацетилсалициловая (полиморфная модификация II) обладает на 50 % лучшей растворимостью по сравнению с формой I и в 1,5 раза большей активностью и биологической доступностью. Скорости растворения безводного кофеина и теофиллина превосходят скорость растворения их сольватированных форм.

Ярким примером, показывающим терапевтическое значение факта полиморфизма, может служить инсулин. Осажденный инсулин представляет собой после реакции с цинка хлоридом нерастворимый комплекс, который в зависимости от рН может быть аморфным или кристаллическим. При необходимости быстрого непродолжительного действия используют легко всасывающийся аморфный цинк-инсулин, кристаллический цинк-инсулин всасывается медленно и обеспечивает пролонгированное действие гормона.

**Химическая природа лекарственного вещества.** Одно и то же лекарственное вещество может быть использовано в качестве лекарственного средства в разных химических состояниях (соль, кислота, основание, комплексное соединение и т. д.). В простейших случаях это может касаться солеобразования того или иного активного вещества.

Например, при замене иона водорода в аскорбиновой кислоте на ион натрия препарат при сохранении основной функции витамина С приобретает новые, не характерные для аскорбиновой кислоты свойства — способность изменять электролитный баланс организма в большей степени, чем аскорбиновая кислота, угнетать функцию инсулярного аппарата у больных сахарным диабетом. Или другой пример: алкалоид хинин из основания может быть переведен в разные соли — сульфат, хлорид, бромид. При сохранении фармакологического действия хинина его соли как обладающие различной растворимостью будут иметь разную кинетику всасывания. Концентрация водородных ионов влияет на растворимость, коэффициент распределения лекарственных веществ, а также на мембранный потенциал и поверхностную активность. Так, при переходе через липоидный барьер (стенка желудка, кишечника) большую роль играет степень ионизации. Лекарственные вещества могут быть в ионизированной или неионизированной форме, что сказывается на их терапевтическом действии.

**Вспомогательные вещества.** Создание лекарственной формы практически во всех случаях требует применения того или иного вспомогательного вещества. Успехи органической химии и лекарствоведения привели к созданию препаратов гормонального или аналогичного типа действия. Разовые дозы таких препаратов составляют миллиграммы или даже доли миллиграммов, что приводит к необходимости обязательного использования «вспомогательных веществ» в лекарственной форме и усиливают их роль в фармакокинетике лекарственного вещества.

Вспомогательные вещества не являются индифферентными и во всех случаях применения они, так или иначе, воздействуют на высвобождение лекарственного вещества. Чаще всего для этих целей используют молочный сахар. Однако, при его присутствии, например, возрастает всасывание тестостерона, снижается активность изо니아зида. Кислота аминокaproновая в сочетании с двукратным количеством сахара имеет такую же активность, как и чистая аминокaproновая, но 3—5-кратное количество сахара значительно снижает ее активность. Поэтому в каждом конкретном случае выбор вспомогательного вещества должен быть индивидуальным по отношению к лекарственному веществу.

Среди работ, посвященных изучению влияния вспомогательных веществ на активность лекарственных препаратов, особенно много

внимания уделяется мазевым и суппозиторным основам, их типу (гидрофильная, гидрофобная, эмульсионная), вязкости, физико-химическим свойствам, концентрации применяемых эмульгаторов, ПАВ и других активаторов всасывания. Так, например, мази с антибиотиками (в частности, с пенициллином), приготовленные на вазелине, ввиду плохой резорбции, малоэффективны. В данном случае необходима основа, включающая 6 частей вазелина и 4 части ланолина, которую и используют в настоящее время для приготовления многих мазей с антибиотиками.

Установлено, например, что кислота борная не оказывает бактериостатического действия при использовании жировых основ, но эффективна при использовании мазей на гидрофильных основах, в которых содержится большое количество воды. По-видимому, терапевтическое действие проявляет образующийся раствор кислоты борной. Йод, напротив, малоактивен в основах, содержащих большое количество воды. При изучении диффузии новокаина из мазей в опытах установлено, что она выше из эмульсионных основ типа М/В, чем из эмульсионных основ типа В/М. Таким образом, введение веществ в различные типы эмульсионных основ дает возможность получить мази, обладающие различной степенью всасываемости.

На скорость диффузии лекарственных веществ из мазевых основ оказывают существенное влияние и структурно-механические свойства основ. Так, например, введение аэросила в количестве 5—8 % в углеводородные основы приводит к повышению вязкости мазевых основ, в результате чего высвобождение кислоты салициловой уменьшается.

Имеется большое количество работ, в которых показана способность диметилсульфоксида (ДМСО) легко проникать через неповрежденную кожу, транспортировать, депонировать и пролонгировать при этом поступление лекарственных веществ в организм. Так, добавление ДМСО в глазные капли ускоряет проникновение антибиотиков в ткани глаза, использование же метилцеллюлозы позволяет удерживать лекарственные вещества в тканях длительное время, тем самым оказывая пролонгированное действие, что весьма важно при лечении многих хронических заболеваний органов зрения.

Изучено также влияние ПАВ на кинетику стрептомицина сульфата, вводимого в суппозиториях. Доказано, что стрептомицина сульфат ограниченно всасывается при ректальном введении суппозитория на основе масла какао. Добавление ПАВ (наилучший эффект обеспечивает твин-80) позволяет создать в крови терапевтические концентрации антибиотика в течение четырех часов и обеспечивает его противотуберкулезное действие.

Необходимо учитывать, что вспомогательные и лекарственные вещества могут взаимодействовать друг с другом. В настоящее время принято считать, что независимо от природы связи в подавляющем большинстве случаев конечным результатом в системе лекарственное вещество — вспомогательное вещество являются реакции комплексообразования и адсорбции.

Большое количество лекарственных веществ, имеющих молекулы сложной конфигурации, легко вступают в реакции комплексообразования. Образующиеся комплексы могут быть весьма прочными и

ослаблять основные фармакологические свойства лекарственного вещества. Интенсивность технологических процессов, имеющих место при производстве лекарственных препаратов, может существенно влиять на реакцию комплексообразования, ускоряя или направляя ее в соответствующую сторону. Особенно ответственными в этом отношении являются стадии растворения, фильтрования, перекристаллизации, плавления, смешивания и др., при которых происходит изменение агрегатного состояния лекарственных и вспомогательных веществ, интенсивности и роста числа контактов между ними.

К вспомогательным веществам, которые способны образовывать комплексы с лекарственными веществами, относятся: неионогенные ПАВ, крахмал, полиэтиленоксиды, желатин и др. Образуются соединения, характеризующиеся иными, чем исходные вещества свойствами,— они могут обладать плохой растворимостью, значительной стойкостью и низкой адсорбционной способностью. Например, при использовании в лекарственных формах ПЭО-4000, ПВП как загустителей образующийся комплекс с фенобарбиталом обладает весьма слабой способностью к растворению и всасыванию.

В аптечной практике выбору вспомогательных веществ следует придавать особое внимание в таких лекарственных формах, как мази, суппозитории, пилюли. Например, по указанию ГФ IX мазь с калия иодидом, ртутную серую, серную простую следует готовить на жире свином или эмульсионной основе с эмульгатором Т-2. Использование вазелина в этом случае не позволяет достичь нужного терапевтического действия.

Пилюли с алкалоидами нужно готовить, используя в качестве наполнителя крахмально-сахарную смесь, так как при применении растительных порошков и экстрактов происходит адсорбция на них алкалоидов и неполное высвобождение в желудочно-кишечном тракте. Это подтверждает необходимость индивидуального подхода в выборе вспомогательных веществ.

**Вид лекарственной формы и пути ее введения в организм.** Лекарственная форма, представляя собой материальную форму проявления диалектического единства действующих и вспомогательных веществ и соответствующих технологических операций, оказывает существенное влияние на процессы всасывания заключенных в ней лекарственных веществ и проявление ими нежелательного побочного действия. Биофармация уделяет серьезное внимание теоретическому обоснованию лекарственной формы, выяснению ее роли и места в фармакотерапии. Биофармация обогатила существовавшее представление о лекарственной форме, связанное с удобством назначения, транспортировки и хранения лекарственных веществ. В настоящее время не подлежит сомнению, что оптимальная активность лекарственного вещества достигается назначением его в рациональной лекарственной форме. Например, более медленное, чем из суппозитория, всасывание изадрина гидрохлорида наблюдается при назначении его в виде сублингвальных таблеток.

Выбор лекарственной формы одновременно определяет и способ (путь) введения лекарственного препарата в организм. Совершенно очевидно, что скорость действия лекарственного вещества зависит от того, какой путь для его применения избран. Например, при ректальном способе лекарственное вещество может всосаться примерно

через 7 минут, а при пероральном — только через 30 минут (в среднем). При ректальном способе введения часть лекарственных веществ проникает в кровяное русло, минуя печень, и не подвергается химическому воздействию ее ферментов, а также желудочного сока, желчи и сока поджелудочной железы. Следовательно, сила воздействия лекарственного вещества в этом случае больше, чем при пероральном применении.

При выборе лекарственной формы важно знать цель применения лекарственного вещества и препарата. Например, в офтальмологии в том случае, когда требуется кратковременное действие лекарственного вещества — расширение зрачка для просмотра сосудов глазного дна, более рационально использовать атропина сульфат в глазных каплях. Наоборот, применение пилокарпина гидрохлорида, используемого для лечения глаукомы (повышенного внутриглазного давления), целесообразно в глазных лекарственных пленках, так как позволяет вводить препарат 1—2 раза в сутки в отличие от глазных капель, инстилляцию которых проводят через каждые 2—3 часа.

Акцентируя внимание на роли лекарственной формы в фармакологии, биофармация одновременно открывает благоприятные возможности непрерывного совершенствования методов получения и исследования самих лекарственных форм.

**Технологические факторы.** Биофармацевтические исследования позволили дать научное объяснение роли технологических процессов и способов получения лекарственных препаратов в развитии фармакотерапевтического эффекта.

В настоящее время доказано, что способ получения лекарственных форм во многом определяет стабильность препарата, скорость его высвобождения из лекарственной формы, интенсивность его всасывания и, в конечном итоге, его терапевтическую эффективность. Так, например, от выбора способа грануляции при получении таблеток зависит степень сохранности резерпина в готовой лекарственной форме. В этом отношении особенно нежелательна так называемая влажная грануляция (грануляция продавливанием), ведущая к потере 14 % препарата. Этот же метод грануляции вызывает значительное снижение терапевтической эффективности антибиотиков эритромицина и неомицина и способствует разложению ацетилсалициловой кислоты, дихлорамина, пенициллина и других лекарственных веществ. Можно привести еще и такой пример. От избранного способа эмульгирования касторового масла зависит степень его дисперсности, а следовательно, и скорость омыления масла в щелочной среде кишечника и последующий слабительный эффект.

Таким образом, при разработке состава и технологии любого лекарственного препарата особое внимание следует уделять высвобождению действующего вещества, которое в значительной степени зависит от фармацевтических факторов — в аптечной практике, прежде всего, от размера частиц, правильного выбора вспомогательных веществ, фармацевтической технологии. Поэтому современная фармация уделяет большое внимание разработке рациональных, научно обоснованных методов получения лекарственных препаратов с учетом положений биофармации о возможности влияния технологических процессов на активность лекарственных веществ.

## ПОНЯТИЕ О БИОЛОГИЧЕСКОЙ ДОСТУПНОСТИ ЛЕКАРСТВЕННЫХ ВЕЩЕСТВ

Для объективной оценки степени влияния каждого фармацевтического фактора на активность лекарственного препарата биофармация использует ряд современных научных методов, среди которых наиболее широко практикуется непосредственное определение лекарственного вещества (или его метаболитов) в биологической жидкости. Это особенно важно в связи с невозможностью на современном этапе прямыми методами определять терапевтическую эффективность и эквивалентность лекарственных форм. Особого внимания заслуживает тест физиологической (биологической) доступности препаратов — тщательно разработанный метод сравнительного исследования участия фармацевтических факторов в процессах всасывания и элиминации лекарственных веществ. Этими процессами занимается наука **фармакокинетика**, которая изучает движение лекарственных препаратов в организме. Содержание предмета — изучение количественных и качественных изменений лекарственных веществ в крови, других жидкостях организма и органах, а также изучение механизмов, обуславливающих эти изменения. Понятие «движение лекарства» охватывает этапы: всасывания, распределения, биотрансформации (метаболизм) и выведения лекарственных веществ из организма.

Мерой физиологической (биологической) доступности служит отношение (в процентах) количества всосавшегося лекарственного вещества, назначенного в исследуемой лекарственной форме, к количеству того же лекарственного вещества, назначенного в той же дозе, но в виде стандартной лекарственной формы (обычно раствор или внутривенная инъекция). При определении физиологической доступности по экскреции (выделению) препарата с мочой ее определяют как отношение (в процентах) количества лекарственного вещества, выделенного с мочой за известный промежуток времени после назначения лекарственного вещества в исследуемой лекарственной форме, к количеству того же лекарственного вещества, назначенного в той же дозе, но уже в виде стандартной лекарственной формы (раствора, ампулированного препарата).

Из данного определения физиологическая доступность может быть представлена следующей формулой:

$$\text{ФД} = \frac{A}{B} \cdot 100\%,$$

где ФД — физиологическая доступность;

A — количество лекарственного вещества, всосавшегося после назначения исследуемой лекарственной формы;

B — количество лекарственного вещества, всосавшегося после назначения стандартной лекарственной формы.

Обычно физиологическую доступность определяют тремя способами: по экскреции лекарственного вещества с мочой; по определению концентрации лекарственного вещества в крови после однократного назначения; по определению концентрации вещества в крови после многократного его назначения. Показатель биологической до-



ступности является результатом взаимодействия фармацевтических, физиологических и биохимических факторов. Именно это и делает биологическую доступность лекарств необходимой характеристикой и медицины, и фармации.

Важным показателем является также *относительная биодоступность* (ОБД). Она определяет относительную степень всасывания лекарственного вещества из испытуемого лекарственного препарата и препарата сравнения. ОБД определяется для различных серий лекарственных препаратов при изменении технологии производства и для препаратов, произведенных различными фирмами. ОБД устанавливается для лекарственных препаратов при одном и том же пути введения, используя данные об уровне содержания лекарственного вещества в крови или его экскреции с мочой после однократного или многократного введения. ОБД имеет большое практическое значение, так как препараты, содержащие одни и те же вещества, но произведенные разными фармацевтическими предприятиями, могут различаться по терапевтической эффективности, что необходимо учитывать в клинической практике. В связи с этим возникло новое понятие — *биоэквивалентность*. Лекарственные препараты называют биоэквивалентными, если они обеспечивают одинаковую концентрацию действующего вещества в крови и тканях организма (или эта разница не превышает 20 %).

Более подробно эти вопросы рассматриваются в курсах медико-биологических дисциплин.

Таким образом, биофармация — это теоретическая основа фармации и, в первую очередь, фармацевтической технологии. Влияние биофармацевтических представлений на теорию и практику производства лекарственных препаратов несомненно и огромно.

## Глава 4

### АПТЕКА, ЕЕ ЗАДАЧИ И ФУНКЦИИ

Лекарственную помощь населению в нашей стране оказывают аптеки и мелкорозничная сеть (аптечные пункты, киоски).

Аптека является учреждением здравоохранения, обеспечивающим население своевременной общедоступной доброкачественной лекарственной помощью и различными санитарно-гигиеническими предметами.

**Аптека** — учреждение здравоохранения, функционирующее с разрешения и под контролем государственных органов, задачей которого является обеспечение населения, лечебно-профилактических, физкультурно-оздоровительных, санитарно-курортных, научно-медицинских и других учреждений здравоохранения, предприятий и организаций лекарственными средствами и изделиями медицинского назначения.

Аптека, на которую возложено административное и организационно-методическое руководство аптеками района (города), называется *центральной районной (городской) аптекой*.

Аптека, которая предназначена в основном для обеспечения одной или нескольких больниц, других учреждений здравоохранения, а также населения медикаментами и предметами медицинского назначения, называется соответственно *больничной*, или *межбольничной, аптекой*.

Основные задачи аптеки:

1. Оказание населению высококачественной и безотказной помощи путем приготовления и отпуска лекарственных препаратов по рецептам врачей и требованиям лечебно-профилактических учреждений.

2. Продажа готовых лекарств, разрешенных к отпуску без рецептов, а также предметов санитарии, гигиены и ухода за больными, минеральных вод, дезинфекционных средств, перевязочных материалов, очковой оптики, хирургического инструмента и других аптечных предметов.

3. Поставка лекарственных средств и медицинских изделий лечебно-профилактическим учреждениям.

4. Оказание в необходимых случаях неотложной врачебной медицинской помощи, выдача справок о расположении ближайших лечебно-профилактических учреждений.

5. Заготовка лекарственного растительного сырья в районе деятельности аптеки.

6. Распространение совместно с другими учреждениями здравоохранения санитарно-гигиенических знаний среди населения, пропаганда и продвижение новых лекарственных средств.

7. Оповещение медицинских работников (через кабинеты фармацевтической информации) о лекарственных средствах, их фармакологическом действии, показаниях и способах применения, побочном действии и мерах его предупреждения, противопоказаниях, условиях и сроках хранения, а также о наличии в аптеке лекарственных средств.

8. Финансово-хозяйственная деятельность.

В соответствии с основными задачами аптека выполняет производственную и торговую функции. *Производственная функция* заключается в приготовлении, контроле и отпуске лекарственных препаратов, а *торговая* — в продаже лекарственных средств, разрешенных к отпуску без рецепта врача, а также предметов санитарии, гигиены и ухода за больными и других товаров аптечного ассортимента.

Для выполнения основных задач аптеки должны быть обеспечены необходимыми лекарственными средствами и другими предметами аптечного ассортимента, справочной литературой, аптечной мебелью, аппаратурой и приборами, реактивами, необходимыми для осуществления контроля качества лекарственных препаратов.

*Аптечные киоски* — учреждения, призванные отпускать населению самые простые готовые лекарственные средства, разрешенные к отпуску без рецепта врача, а также другие товары аптечного ассортимента. Организуются киоски в местах скопления населения (на вокзалах, пристанях, заводах, фабриках, в аэропортах, торговых центрах и т. д.).

*Аптечные пункты* — учреждения, осуществляющие отпуск готовых лекарственных средств по рецептам и без рецептов, реализацию других медицинских товаров, а также принимают от населения рецепты на приготовление лекарств аптекой и отпускают их.

## УСТРОЙСТВО И ОБОРУДОВАНИЕ АПТЕКИ

Рациональному устройству и оборудованию аптеки уделяется большое внимание. К решению этой задачи были привлечены и в настоящее время продолжают плодотворно работать фармацевтические научно-исследовательские учреждения и кафедры высших учебных заведений.

Аптека должна быть устроена и оборудована так, чтобы в ней гарантировались: правильное приготовление и отпуск лекарств, условия для высокой производительности труда аптечных работников, соблюдение необходимых санитарно-гигиенических норм в помещениях и на каждом рабочем месте, правильное хранение лекарственных средств и необходимая культурная обстановка для посетителей аптеки.

Для лучшего осуществления возложенных задач в аптеках организуются определенные отделы:

- запасов;
- рецептурно-производственный;
- готовых лекарственных средств;
- безрецептурного отпуска (ручной продажи).

Размеры помещений в соответствии с объемом работы аптеки определяются специальными нормативами, утвержденными Министерством здравоохранения.

Очень важно для продуктивной работы аптеки правильное расположение и взаимосвязь между аптечными помещениями. Все помещения аптеки должны быть сухими и отвечать санитарно-гигиеническим требованиям.

Аптеки обычно состоят из таких комнат:

*Приемная* (ожидательная для посетителей). В приемной комнате аптеки ставится обычная мебель для посетителей; витрины с образцами лекарственных средств, выставки из санитарного образования и отдел ручной продажи, оборудованный прилавками и стеклянными шкапами.

*Рецептурная* — это комната или часть комнаты, отделенная от приемной стеклянной перегородкой, в которой должны быть окна, предназначенные для приема рецептов и выдачи приготовленных лекарственных препаратов, стол провизора-технолога (рецептара) и вращающиеся установки с полками и выдвижными ящиками для лекарственных препаратов, подготовленных для отпуска.

*Ассистентская* — это комната, предназначенная для приготовления лекарственных препаратов, обычно изолирована от других помещений. Оборудована специальными ассистентскими столами с вертушками, на которых размещены самые ходовые лекарственные средства.

В больших аптеках специально оборудуют ассистентские столы, из которых одни служат только для приготовления мазей, другие — порошков, третьи — жидкостей и т. д. Столы, приспособленные для приготовления жидких лекарственных препаратов, оборудованы бюреточными системами и наборами пипеток.

В ассистентской размещаются шкафы для хранения небольших количеств ядовитых и сильнодействующих лекарственных веществ.

*Стерилизационно-асептический блок* — это специальное помещение для приготовления стерильных и асептических лекарственных препаратов. Обычно этот блок состоит из стерилизационной комнаты, тамбура и асептической комнаты. Если нет необходимого количества комнат, этот блок может размещаться в одной комнате.

*Кокторий* — это комната, в которой готовятся водные вытяжки (настои, отвары), получают очищенную воду, проводятся другие технологические операции, связанные с подогревом. Кокторий оборудован инфундирными или перегонно-инфундирными аппаратами, перегонным кубом.

*Материальная комната* — это комната, предназначенная для хранения запасов лекарственных средств и других санитарно-гигиенических предметов. Оборудована специальными материальными шкапами.

*Моечная* — эта специальная комната, предназначенная для мойки посуды, разных приборов. В ней есть холодная и горячая вода, а также специальные приспособления для мытья посуды. Оборудована шкапами для сушки и хранения чистой посуды.

*Подвал* — это помещение, где хранятся запасы лекарственных средств, которые нужно хранить в прохладном и защищенном от

света месте. Оборудован стеллажами и шкапами. Для хранения огнеопасных веществ предусматривается огнеупорное бетонное хранилище с железными дверьми.

Кроме указанных комнат в аптеке должны быть: кабинет руководителя, комната для дежурного фармацевта, контрольно-аналитический кабинет или стол, комната персонала, комната первой помощи, фасовочная. В небольших аптеках возможно совмещение отделов в одной комнате.

## **ТРЕБОВАНИЯ К ПРОИЗВОДСТВЕННЫМ ПОМЕЩЕНИЯМ И ОСНАЩЕНИЮ АПТЕК**

*Производственные помещения* — это помещения, в которых готовятся, контролируются, упаковываются и этикетируются в процессе технологии и хранения лекарственные средства. Размещение производственных помещений соответственно их функционального назначения должно исключать возможность встречных производственных потоков.

Обработка стен и потолков производственных помещений должна допускать влажную уборку с использованием дезсредств. Как обрабатываемые материалы могут быть использованы водоустойчивые краски, эмали или кафельные глазурованные плитки светлого холодного тона (голубого, серого, светло-зеленого), которые имеют высокий коэффициент отражения света.

Пол покрывают керамическими неглазурованными (терракотовыми) плитками, линолеумом или релином с обязательной сваркой швов и должен быть утеплен во всех помещениях.

Все материалы для покрытия стен, потолков, полов должны применяться только из «Перечня материалов...», утвержденных Министерством здравоохранения Украины.

Побелку и покраску производственных помещений следует проводить не реже одного раза в год.

Поверхность производственного оснащения как снаружи, так и внутри должна быть гладкой, приготовленной из материалов, устойчивых к действию медикаментов, а в необходимых случаях и к химическим реактивам, выдерживать обработку дезрастворами. Оснащение и аптечная мебель располагаются таким образом, чтобы не оставлять места, недоступного для уборки, и не загораживать источники света.

Запрещается размещать в производственных помещениях оснащение, которое не имеет отношения к выполнению работ.

В летний период, при необходимости, окна и витрины, расположенные на солнечной стороне, должны быть оснащены солнцезащитными приспособлениями (жалюзи, маркизы и т. п.), которые укрепляются с наружной стороны окон между рамами.

Оконные форточки, используемые для проветривания помещений, защищаются съемными металлическими или пластмассовыми сетками с отверстиями не более 2×2 мм. Для создания оптимального температурного режима воздуха в проветриваемых помещениях возможно использование кондиционеров с периодической заменой фильтров согласно инструкции по использованию, прилагаемой к ним.

В производственных помещениях не разрешается вешать занавеси, расстилать ковры, разводить цветы, развешивать стенные газеты, плакаты и т. д. Для этого могут быть использованы коридоры, комнаты отдыха персонала аптек, кабинеты.

Информационные стенды и таблицы, необходимые для работы в производственных помещениях, должны быть изготовлены из материалов, которые допускают влажную уборку и дезинфекцию.

Декоративное оформление производственных помещений, в том числе озеленение, разрешается при условии обеспечения за ними необходимого присмотра (очистка от пыли, мытье и т. д.) по мере необходимости, но не реже одного раза в неделю.

Перед входом в аптеку должны быть оборудованы приспособления для очистки обуви от грязи (решетки, скребки и т. п.). Очистка самих приспособлений должна проводиться по мере необходимости, но не реже одного раза в день.

Рабочие места персонала аптеки в зале обслуживания населения должны быть снабжены приспособлениями, которые охраняют работников от прямой капельной инфекции. Кроме того, в периоды распространения острых респираторных заболеваний сотрудники аптек должны носить на лице марлевые повязки.

Перед входом в асептический блок, заготовительную (дефектарскую), ассистентскую комнаты, в тамбуре туалета на полу должны быть резиновые коврики, обработанные дезинфицирующим раствором.

Для мытья рук персонала в шлюзах асептического блока, заготовительной, ассистентской, моечной комнатах и туалете должны быть установлены раковины (рукомойники), которые целесообразно снабдить педальными кранами или кранами с локтевыми приводами. Наряду с умывальником устанавливаются емкости с дезрастворами, воздушные электросушилки. Пользоваться раковинами в производственных помещениях лицам, не занятым изготовлением и фасовкой лекарств, запрещается.

В моечной комнате должны быть выделены и промаркированы раковины для мытья посуды, предназначенной для приготовления инъекционных растворов и глазных капель, лекарств для внутреннего употребления, наружных лекарственных форм. В этих же раковинах моется посуда, которая используется при приготовлении данных лекарственных форм. Запрещается пользоваться этими раковинами для мытья рук.

Принимать пищу в производственных помещениях запрещается.

Требования к устройству и оборудованию асептического блока изложены в главе 25 данного учебника.

## Глава 5

### ГОСУДАРСТВЕННОЕ НОРМИРОВАНИЕ ПРОИЗВОДСТВА ЛЕКАРСТВЕННЫХ ПРЕПАРАТОВ

Государственное нормирование производства лекарственных препаратов представляет собой комплекс требований, узаконенных соответствующими документами, к качеству лекарственных средств, вспомогательных веществ и материалов, технологическому процессу и лекарственным препаратам как к готовому продукту. Ненадлежащий состав лекарственного препарата, неправильное его приготовление или дозирование могут привести к снижению или потере лечебного эффекта или даже к появлению токсического действия лекарственного препарата. Вместе с тем, в отличие от других предметов потребления качество лекарственных препаратов не может быть определено больным. Это особенно подчеркивает важность государственного нормирования производства и качества лекарственных препаратов. Установление правил проведения отдельных операций, норм качества и расхода сырьевых материалов, требований к готовому продукту не только способствует получению продукции высокого качества, но и уменьшает материальные потери, которые особенно возрастают при нарушении технологического режима.

*Нормирование производства лекарственных препаратов проводится в основном по четырем направлениям:*

1. Ограничение круга лиц, которым разрешается готовить лекарственные препараты (право на фармацевтическую работу).
2. Нормирование состава прописей лекарственных препаратов.
3. Нормирование качества лекарственных средств и вспомогательных веществ, используемых для приготовления лекарственных препаратов.
4. Нормирование условий и технологического процесса приготовления лекарственных препаратов.

#### ПРАВО НА ПРИГОТОВЛЕНИЕ ЛЕКАРСТВЕННЫХ ПРЕПАРАТОВ (НА ФАРМАЦЕВТИЧЕСКУЮ РАБОТУ)

В «Основах законодательства Украины о здравоохранении» сказано, что медицинской и фармацевтической деятельностью могут заниматься только лица, получившие соответствующее специальное образование и соответствующие единым квалификационным требованиям. Единые квалификационные требования к лицам, занимаю-

щимся определенными видами медицинской и фармацевтической деятельности, в том числе в области народной и нетрадиционной медицины, устанавливаются Министерством здравоохранения Украины.

Исходя из этого законодательства, на провизора-технолога возлагаются обязанности по проверке рецептов на правильность их выписывания и оформления, совместимости ингредиентов, разовых и суточных доз ядовитых и сильнодействующих лекарственных средств. Провизор-технолог руководит работой фармацевтов по приготовлению лекарственных препаратов, внутриаптечных заготовок, контролирует выполнение всех технологических требований при их приготовлении. Он осуществляет контроль за соблюдением санитарного режима в производственных помещениях и контроль за исправностью и точностью всех весоизмерительных приборов в соответствии с требованиями Государственного комитета стандартов.

### НОРМИРОВАНИЕ СОСТАВА ПРОПИСЕЙ ЛЕКАРСТВЕННЫХ ПРЕПАРАТОВ

Лекарственные препараты, которые готовятся по стандартным прописям фармацевтической промышленностью в большом количестве, называются *официальными* — *medicamenta officinalia* (от лат. *officina* — мастерская, аптека).

Лекарственные препараты, предназначенные для индивидуального применения и приготовленные в аптеке по рецепту врача, называются *магистральными* — *medicamenta magistralia* (от лат. *magister* — учитель, руководитель, в данном случае — врач, составивший пропись) или *экстемпоральными* (от лат. *ex tempore* — сразу приготовленные).


Соответственно, все прописи на лекарственные препараты делятся на официальные, мануальные и магистральные (экстемпоральные). *Официальные прописи (Formulae officinales)* утверждаются государственным законодательным органом — Фармакопейным комитетом МЗ Украины. Эти прописи могут быть включены в Государственную фармакопею — в фармакопейные статьи (ФС) или во временные фармакопейные статьи (ВФС).

*Мануальные прописи (Formulae manuales, лат. manus — рука)* — стандартные прописи, многократно проверенные практической медициной. Они могут быть включены в специальные сборники-мануалы или рецептурные справочники.

*Магистральные прописи (Formulae magistrales)* — прописи, назначенные врачом определенному больному.

Таким образом, состав лекарственных препаратов определяется соответствующими прописями. Это разделение на группы является условным, потому что отдельные экстемпоральные лекарственные препараты, если они широко применяются, могут готовиться в массовом масштабе и стать официальными. В аптечном производстве состав прописей лекарственных препаратов нормируется рецептом (от лат. *recipere* — брать).



 *Рецептом называется письменное обращение (поручение) врача к фармацевту (в аптеку) о приготовлении лекарственного препарата и отпуска его больному с указанием способа применения.*

Рецепт имеет важное медицинское значение. Он является документом, который служит единственным основанием для отпуска из аптек большинства лекарственных препаратов и применения их больными, исходя из указаний врача о дозах и порядке приема, с учетом индивидуального подхода к больному.

Составление каждого рецепта требует от врача серьезного и вдумчивого отношения, ибо небрежно или неправильно выписанный рецепт может вызвать затруднения и задержку приготовления и отпуска лекарственного препарата, а при грубых ошибках может явиться причиной несчастного случая. Кроме основного медицинского значения, рецепт имеет также юридическое, технологическое и хозяйственное значение.

Юридическое значение рецепта состоит в том, что он дает право на приобретение лекарственных средств и определяется рациональным назначением рецептурной прописи больному, датой выписывания рецепта, наличием Ф.И.О. и возраста больного, Ф.И.О. врача, использованием соответствующих рецептурных бланков с учетом фармакологического действия лекарственных средств. В особых случаях может быть вещественным доказательством, так как лица, выписывающие рецепты и готовящие по ним лекарственные препараты, несут юридическую ответственность.

Технологическое (техническое) значение рецепта заключается в том, что он служит основанием и руководством фармацевту при приготовлении лекарственного препарата (в нем указывается, какие лекарственные средства нужно взять и в какую лекарственную форму их превратить).

Хозяйственное (финансово-экономическое) значение состоит в том, что он является документом на расход лекарственных средств и подсобных материалов; служит основанием для расчетов между лечебно-профилактическим учреждением и аптекой в случаях бесплатного или льготного отпуска лекарственных препаратов амбулаторным больным. По рецепту определяется стоимость лекарственного препарата, ведется учет расхода спирта этилового и количеств лекарственных веществ. Рецепт служит основанием для прогнозирования финансовой деятельности аптечного учреждения, а также определения потребности в лекарственных средствах.

Правила выписывания рецептов установлены приказом Министерства здравоохранения Украины № 117 от 30.06.94 г.

Право прописывания рецептов предоставляется только лицам с высшим медицинским образованием — врачам. Врачи лечебно-профилактических учреждений, в том числе клиник научно-исследовательских институтов, медицинских учебных заведений, юридические и физические лица, занимающиеся медицинской практикой на предпринимательских началах, другие врачи или уполномоченные медицинские работники в порядке, предусмотренном этими Прави-

лами, при наличии соответствующих показаний обязаны выдавать больным рецепты, заверенные своей подписью и личной печатью.

Рецепты должны выписываться с учетом возраста больного, порядка оплаты лекарств и характера действия лекарственных средств на бланках, отпечатанных типографским способом по установленным формам (рис. 1, 2, 3).

Выписывание рецептов производится на латинском языке, ставшем международным в этой области.

В некоторых странах рецепты выписывают на национальном, английском, французском или испанском языках. При этом структура рецепта ничем не отличается от принятой в Украине, хотя имеет некоторые упрощения.

Например, пропись рецепта официальной мази на латинском языке:

1. Rp.: Unguenti Ichthyoli 50,0  
D.S. Наносить на пораженный участок кожи 2 раза в день.

На английском:

2. Rp.: Ointment of Ichthammol 50,0  
Apply twice daily to affected skin.

На французском:

3. Rp.: Pomade d'ichthyolammonium 50 g  
Appliquer sur la region affecte 2 fois par jour.

На испанском:

4. Rp.: Pomada de ictamol 50 g  
Appliques a las partes afectadas 2 veces diarias.

В приведенных примерах (2, 3, 4) наименования лекарств написаны в именительном падеже (*Casus nomenclativus*).

**Составные части рецепта.** Рецепт должен выписываться чернилами или шариковой ручкой, четко и ясно, в указанной ниже последовательности с обязательным заполнением всех предусмотренных в бланке граф (рис. 4). При этом необходимо помнить, что исправления в рецепте не допускаются, если допущены ошибки, рецепт должен быть переписан.

1. *Inscriptio* — *надпись* (от лат. *inscribere* — надписывать). В надписи указывают наименование, адрес и телефон лечебного учреждения, в котором был выписан рецепт. Код лечебно-профилактического учреждения печатается полностью или ставится штамп. На рецепте частного практикующего врача должны быть указаны фамилия, домашний адрес и номер телефона (если он имеется). Эти сведения необходимы фармацевту в случае надобности выяснить у врача различные вопросы: уточнение дозировки, способа применения лекарственного препарата, возможность замены отсутствующих ингредиентов другими и т. п.

2. *Datum* — *дата выдачи рецепта* (указывается полностью число, месяц, год).

3. *Nomen aegroti* — *фамилия, инициалы больного*. В рецепте указываются фамилия и инициалы больного, его возраст. Сведения о возрасте пациента необходимы в связи с тем, что на фармацевта возлагается обязанность контролировать правильность назначения врачом ядовитых и сильнодействующих лекарственных веществ. Если

Наименование учреждения (штамп учреждения)	Код учреждения по ОКУД Код учреждения по ОКПО Медицинская документация ф-1
РЕЦЕПТ	
(взрослый, детский — нужное подчеркнуть) «___» _____ 200__ г.	
Фамилия, инициалы и возраст больного _____	
Фамилия, инициалы врача _____	
Рр.:	
Рр.:	
Подпись и личная печать врача (разборчиво) _____ М.П.	
Рецепт действителен в течение 10 дней, 2 месяцев (ненужное зачеркнуть)	

ПАМЯТКА ВРАЧУ	
— код лечебно-профилактического учреждения печатается типографским способом или ставится штамп;	
— рецепт выписывается на латинском языке, разборчиво, четко, чернилами или шариковой ручкой, исправления запрещаются;	
— на одном бланке выписывается один лекарственный препарат, содержащий ядовитое или наркотическое вещество, или 1—3 других лекарственных средств;	
— разрешаются только принятые правилами сокращения обозначений;	
— твердые и сыпучие вещества в граммах (0,01; 0,5; 1,0), жидкие в миллилитрах, граммах и каплях;	
— способ применения пишется на государственном или на других языках, запрещается ограничиваться общими указаниями: «внутреннее», «наружное», «известно» и т. п.	
№ лекарственной формы индивидуального приготовления	Штамп аптеки
Принял	Подготовил
Проверил	Отпустил

Рис. 1. Форма рецептурного бланка № 1 (ф-1) для выписывания лекарственных средств за полную стоимость (размер 105×150)

Фамилия, инициалы и возраст больного _____ Адрес больного и номер медицинской карты амбулаторного больного _____ Название и количество выписанного лекарственного средства _____ Номер рецепта _____ «__» _____ 20__ г. (дата выписывания рецепта)		
Л И Н И Я   О Т Р Ы В А		
Наименование учреждения (штамп учреждения)	Код учреждения по ОКУД Код учреждения по ОКПО Медицинская документация ф-2	
РЕЦЕПТ		Номер рецепта _____ «__» _____ 20__ г. (дата выписывания рецепта)
За полную стоимость	Бесплатно	Оплата 50 %
Фамилия, инициалы и возраст больного _____ Адрес больного и номер медицинской карты амбулаторного больного _____ Фамилия, инициалы врача _____		
	Rp. :	
Подпись и личная печать врача (разборчиво)	М.П. Печать лечебно-профилактического учреждения «Для рецептов»	
Рецепт действителен в течение 10 дней, 2 месяцев (ненужное зачеркнуть)		

*Рис. 2. Форма рецептурного бланка № 2 (ф-2) для выписывания лекарственных средств бесплатно, с оплатой 50 % и таких, что подлежат предметно-количественному учету (размер 105×150)*

больным является сам врач, выписавший рецепт, то пишется «*pro me*» (для меня).

4. *Nomen medici* — фамилия и инициалы врача (разборчиво).

5. *Invocatio* — обращение (от лат. *invocare* — взывать, умолять). В рецепте эта часть представлена одним словом *Recipe* — возьми (которое обычно пишется сокращенно: *Rp.*: или *R.*:) и юридически характеризует предписание врача фармацевту. Оно показывает, что данный документ является рецептом и на него распространяются все законоположения о рецепте.

6. *Designatio materialium*, или *Orginatio* — перечисление лекарственных веществ, из которых готовят лекарственный препарат. Это самая ответственная часть рецепта. Лекарственные вещества прописывают на латинском языке в родительном падеже по их химическим названиям (согласно номенклатуре Государственной фармакопеи). При перечислении ингредиентов каждое вещество пишут на отдельной строке с прописной буквы. Названия ядовитых и сильнодействующих лекарственных средств всегда должны быть написаны полностью. Запрещаются сокращения близких по наименованиям

Наименование учреждения (штамп учреждения)	Код учреждения по ОКУД Код учреждения по ОКПО Медицинская документация ф-2
РЕЦЕПТ на право получения наркотического лекарственного средства Серия _____ № _____ « ____ » _____ 20 __ г.	
Фамилия, инициалы и возраст больного _____	
Адрес больного и номер медицинской карты амбулаторного больного _____	
Фамилия, инициалы врача _____	
	Rp.:
Подпись и личная печать врача (разборчиво)	Печать лечебного учреждения
Рецепт остается в аптеке	

Рис. 3. Форма специального рецептурного бланка № 3 (ф-3) для выписывания наркотических лекарственных средств

ингредиентов, не позволяющие установить, какое лекарственное средство прописано. Например, трудно понять, что прописано при таком сокращении названия лекарственного средства: «*Natr. sulf.*». В данном случае могут иметься в виду: натрия сульфат ( $\text{Na}_2\text{SO}_4$ ), натрия сульфид ( $\text{Na}_2\text{S}$ ), натрия сульфит ( $\text{Na}_2\text{SO}_3$ ). Все эти вещества имеют совершенно разное применение. Использование важнейших рецептурных сокращений разрешается только в соответствии с принятыми в медицинской и фармацевтической практике (см. приложение 1).

После наименования лекарственного средства с правой стороны указывается его количество. При прописывании лекарственных веществ, дозируемых в биологических единицах действия (антибиотики, некоторые другие вещества), в рецепте указывают количество единиц действия (ЕД). В тех случаях, когда лекарственные средства выписаны в одинаковых количествах, после названия последнего из них перед обозначением количества пишут «*ana*» — поровну.

Жидкие лекарственные средства выписывают в миллилитрах и каплях, все остальные — в граммах. Если количество жидкости меньше одного миллилитра, то обычно ее прописывают в каплях, обозначая их количество римской цифрой. Например, *gtt IV* (*gtt* — *guttas* — капель). Что касается вспомогательных веществ, то их количество врач может не указывать, а прописать «*q.s.*» (*quantum satis* — сколько нужно).

Перечень лекарственных средств	1. Штамп лечебно-профилактического учреждения (надпись)	20-я поликлиника ул. Дарвина, 8 тел. 43-19-36	Inscriptio	Designatio materiarum
	2. Дата (юридическое и специальное значение)	08.10.99 г.	Datum	
	3. Ф.И.О. больного, возраст	Иванов Н. В., 10 лет	Nomen aegroti	
	4. Ф.И.О. врача	Петров И. П.	Nomen medici	
	5. Возьми (обращение врача к фармацевту)	Rp.: (Recipe)	Invocatio	
	6. Основные вещества Содействующие основному Корректирующие Консистентные	Codeini phosphatis 0,06 Natrii benzoatis 1,0 Sirupi simplicis 10 ml Aquae purificatae 200 ml	Basis Adjuvans Corrigens Constituens (Menstruum)	
	7. Предписание	Misce. Da.	Subscriptio	
	8. Обозначение Способ применения	Signa. По 1 чайной ложке 3 раза в день	Signatura	
	9. Подпись врача		Subscriptio medici	
	10. Личная печать врача Другие печати	ВРАЧ		

Рис 4. Рецепт и его составные части

Обычно лекарственные средства прописываются в порядке их убывающей важности. Сначала пишут основное лекарственное средство (*basis*), затем прописывают вещества, содействующие основному лекарственному средству (*adjuvans* — дословный перевод — помогающее, содействующее). Далее может быть выписано вещество, исправляющее вкус или запах лекарственного препарата (*corrigens*), затем — формообразующие, или консистентные вещества, придающие форму лекарственным препаратам (*constituens* — наполнитель). Иногда врач в рецепте не указывает вспомогательные вещества, но подразумевает их как вполне определенные на основании правил, установленных фармакопеей. Например, вода очищенная — для микстур, вазелин — для мазей, сахар в порошках, твердые жировые основы в суппозиториях и т.д.

7. *Praescriptio*, или *subscriptio* — предписание, подпись. После перечисления лекарственных веществ указывается, какая лекарственная форма должна быть приготовлена и какие основные технологические операции необходимо произвести (смешать, развесить и т. д.), в какой упаковке должен быть отпущен лекарственный препарат (в капсулах, ампулах, в посуде из темного стекла и т. п.). При выписывании дозированных лекарственных препаратов указывается количество доз. Для обозначения лекарственной формы широко используются принятые сокращения, например: *M.f.ung.* (*Misce fiat unguentum*) — смешай, чтобы получилась мазь; *M.f.pulv. D.t.d.* № 6

(*Misce fiat pulvis. Da tales doses № 6*) — смешай, чтобы получился порошок. Дай такие дозы числом 6.

8. *Signatura — сигнатура, обозначение*. Начинается словами *Signa*, или *Signetur* (обозначь, пусть будет обозначено), чаще пишется сокращенно — *S*.

Содержание сигнатуры предназначено для больного, в ней указывается, как следует применять лекарственный препарат. Поэтому сигнатура пишется на русском или национальном языке. Недопустимы такие общие указания как «Наружное», «Внутреннее», «Известно», «Употреблять, как сказано» и т. д., так как это лишает возможности фармацевта проверить дозировку ядовитых, наркотических или сильнодействующих лекарственных средств и может привести к неправильному приему лекарственного препарата больным. Способ применения следует писать подробно, указывая дозу, частоту, а в необходимых случаях — и время приема, то есть до или после еды, натощак и т. д.

9. *Subscriptio medicī — личная подпись врача и его личная печать*. Подписывая рецепт, врач принимает на себя ответственность за правильность назначения больному данного лекарственного препарата. Эта последняя часть рецепта имеет юридическую силу.

Помимо указанного выше, в рецептах могут встречаться особые отметки врачей. Например, в случае необходимости экстренного отпуска больному лекарственного препарата врач пишет в правом верхнем углу рецепта такие надписи: *Cito!* (быстро); *Cittissime!* (как можно быстрее); *Statim!* (немедленно); *Periculum in mora!* (промедление опасно); *Antidotum* (противоядие). При необходимости повторить больному выписанный лекарственный препарат врач делает на рецепте надпись *repetatur*, или наоборот, если повторять нежелательно — *non repetatur*, и скрепляет подписью. В тех случаях, когда врач заведомо знает, что назначаемый лекарственный препарат больному придется получить повторно, то он на видном месте первоначального рецепта должен написать «*Repetatur bis, ter*» (и т. д.), что означает «повторить дважды, трижды и т. д.». В случаях, предусмотренных п. 20—24 Правил, врач делает в рецепте такие пометки: «Хроническому больному», «По специальному назначению».

Рецепты на лекарственные средства, выписанные на специальных бланках ф-3, действительны в течение 5 дней, перечисленные в п. 15 Правил — 10 дней, а остальные — в течение двух месяцев со дня выписывания рецепта.

Рецепт, не отвечающий хотя бы одному из требований указанных Правил или содержащий несовместимые лекарственные вещества, считается недействительным, и лекарства по нему отпуску не подлежат. Рецепт погашается штампом «Рецепт недействителен» и возвращается больному. Врачи и другие медицинские работники, выписывающие рецепты, несут ответственность в установленном порядке за назначение больному лекарства и соблюдение правил выписывания рецептов.

В аптеках лечебно-профилактических учреждений лекарственные препараты готовят на основании требований, выписываемых по форме, утвержденной приказом МЗ Украины, при наличии штампа, печати и подписи руководителя учреждения или его заместите-

ля по медицинской части. В требованиях обязательно должно быть указано наименование отделения (кабинета), дозировка и назначение лекарственного средства.

## НОРМИРОВАНИЕ КАЧЕСТВА ЛЕКАРСТВЕННЫХ СРЕДСТВ

Качество лекарственных препаратов находится в прямой зависимости от качества исходных сырьевых материалов, способа и условий их приготовления. Поэтому, осуществляя контроль за производством лекарственных препаратов, государство устанавливает единые требования и специальные нормы качества к лекарственным средствам, вспомогательным веществам и материалам.

Таким образом, нормирование качества лекарственных средств — это процесс установления и применения стандартов.

➤ **Стандарт** — это нормативный документ, разработанный и утвержденный признанным органом, в котором установлены правила, требования, общие характеристики, касающиеся разных видов деятельности или их результатов, для достижения упорядочения в определенной области.

Стандарты основываются на обобщенных достижениях науки, техники, практического опыта и направлены на достижение оптимальной пользы для общества. В зависимости от того, какая организация по стандартизации (международная, региональная или национальная) принимает стандарты, они соответственно делятся на международные, региональные и национальные. По сфере действия стандарты подразделяют на государственные (ГОСТ), отраслевые (ОСТ) и стандарты предприятий (СТП). Например, стандарты, распространяющиеся на лекарственные средства, являются отраслевой нормативно-технической документацией (НТД) и утверждаются Министерством здравоохранения. Порядок их разработки регламентируется ОСТ 42У-1—92 «Порядок разработки, согласования и утверждения нормативно-технической документации на лекарственные средства и лекарственное сырье». Стандарты периодически должны пересматриваться с учетом современных достижений науки и техники.

НТД, определяющая требования к качеству лекарственных средств, подразделяется на следующие категории: Государственная фармакопея, фармакопейная статья, временная фармакопейная статья. С 2001 г. последние две — аналитическая нормативная документация (АНД).

➤ **Фармакопейная статья (ФС)** — нормативно-технический документ, который устанавливает требования к лекарственному средству, его упаковке, условиям и сроку хранения и методам контроля качества лекарственного средства.

Вначале на каждое новое лекарственное средство утверждалась временная фармакопейная статья (ВФС) на определенный срок (чаще на 3 года). Если по истечении этого времени лекарственное средство, нормируемое данной ВФС, оправдывало себя в медицинской практике и его производство становилось стабильным, то на него разрабатывалась постоянно действующая ФС. При ее подготовке в ВФС вносились необходимые уточнения, исправления и дополнения.



Действующие ФС периодически пересматривались. ВФС и ФС всех категорий после их утверждения регистрировались с присвоением обозначения, состоящего из индекса 42У-, регистрационного номера и года утверждения или пересмотра статьи (последние две цифры).

Например:

Guttae ophtalmicae «Propomics» ФС 42У-34/42-113—96  
Глазные капли «Пропомикс» взамен ВФС 42-2023—90

АНД имеет следующую структуру: состав; описание; растворимость; подлинность; прозрачность и цветность; предел кислотности, щелочности или pH; сухой остаток; содержание спирта и т. д.

Отдельные разделы могут совмещаться или опускаться, а в случае необходимости — вводиться другие, специфические для данного объекта. Обязательными являются разделы по упаковке, маркировке, транспортировке и срокам хранения с указанием соответствующих ГОСТов, нормирующих тароупаковочные материалы, укупорочные средства, маркировочные обозначения. Кроме того, по ходу изложения указывается НТД, требованиям которой должны отвечать отдельные компоненты лекарственных форм и все используемые методики анализа. В конце АНД приводятся сведения об основном фармакологическом действии лекарственного средства.

Создание новых лекарственных препаратов и разработка НТД, нормирующей их качество, — единый неразрывный процесс, который осуществляется в определенной последовательности. Порядок создания и внедрения в производство лекарственных средств установлен приказом № 87 от 04.09.96 г. Госкоммедбиопроба Украины (с 2000 г. — Государственный департамент по контролю за качеством, безопасностью и производством лекарственных средств и изделий медицинского назначения).

Новые лекарственные вещества и создаваемые из них лекарственные препараты разрабатываются в научно-исследовательских институтах, лабораториях и на кафедрах фармацевтических высших учебных заведений.


По завершении экспериментальных исследований, которые должны быть проведены на современном научном уровне, НТД и образцы готовой продукции (совместно с предприятием-производителем) направляются в Фармакологический комитет МЗ Украины (с 2000 г. — Государственный фармакологический центр лекарственных средств). Центр выдает разрешение на проведение клинического изучения представленных новых лекарственных средств, которое проводится обычно сразу в нескольких лечебных учреждениях страны.

При получении положительных результатов клинических испытаний Фармакологический центр рекомендует разрешить применение лекарственного средства и его лекарственной формы в медицинской практике.

После допуска к медицинскому применению оформление и утверждение НТД на лекарственные средства, исходное сырье, прописи лекарственных форм осуществляются Фармакопейным комитетом МЗ Украины.

Работа обоих комитетов по допуску и нормированию новых лекарственных средств завершается приказом Министерства здравоохранения Украины о разрешении к медицинскому применению и промышленному производству, а также включением их в «Государственный реестр лекарственных средств».

**Фармакопея.** В фармацевтической практике огромное значение имеет фармакопея. *Pharmacopoea* (от гр. *pharmacopon* — лекарство и *poei* — делаю, готовлю) может быть переведено как «руководство по приготовлению лекарств». Первоначально фармакопеи действительно представляли собой сборники лекарственных препаратов с описанием способа их приготовления. Современная фармакопея является сборником стандартов лекарственных средств и дает только основные принципы приготовления лекарственных форм.

 **Государственная фармакопея** — это сборник обязательных медико-фармацевтических общегосударственных стандартов и положений, нормирующих качество лекарственных средств.

Фармакопея имеет законодательный характер, обязательный для всех медицинских, в том числе и ветеринарных учреждений и предприятий страны, приготавливающих, хранящих, контролирующих и применяющих лекарственные средства.

Первая российская фармакопея вышла в 1866 г., II издание — в 1871 г., III — в 1880 г., IV — в 1891 г., V — в 1902 г., VI — в 1910 г.

В фармакопеях этих лет в связи с бурным ростом химической промышленности в значительной степени отражены химические лекарственные средства, что даже привело к недооценке и забвению ряда лекарственных средств растительного происхождения. В них отражены успехи в области аналитической химии, что дало возможность перейти от органолептических испытаний к более совершенным методам анализа.

В 1925 г. была издана «Государственная фармакопея, седьмое издание». Потом были дополнительные тиражи этого издания, выпущенные в 1929, 1934 и 1942 гг.

В 1946 г. было выпущено VIII издание Государственной фармакопеи, а в 1952 г. — дополнительный тираж этого издания, в который внесены ряд исправлений и дополнений. В этом же году было издано первое дополнение к Государственной фармакопее VIII издания.

В 1961 г. вышла Государственная фармакопея IX издания (ГФ IX), содержащая 781 лекарственное средство. В эту фармакопею были включены новые, эффективно действующие лекарственные средства, приготовленные из отечественного сырья, и исключены устаревшие.

В 1968 г. вышло X издание Государственной фармакопеи (ГФ X). Прогресс отечественной науки позволил несколько расширить и улучшить фармакопею нормативными документами.

Новейшие достижения физики, химии, биологии позволили разработать ряд более совершенных методов контроля лекарственных форм. Появилось большое количество новых антибиотиков, синтетических и высокоэффективных лекарственных средств растительного происхождения. Разработаны более совершенные методы производства лекарственных форм как в аптечных, так и заводских условиях. Все это нашло отражение в ГФ X.

Все перечисленные фармакопеи издавались в виде одного тома, включавшего частные и общие фармакопейные статьи на лекарственные вещества и лекарственные формы, а также на лекарственное растительное сырье и общие статьи с изложением физических, физико-химических и биологических методов анализа лекарственных средств. Содержали сведения о реактивах и индикаторах. В приложениях был приведен ряд справочных таблиц.

После выпуска ГФ X была изменена система разработки и утверждения фармакопейных статей на лекарственные средства. В связи с этим возникла необходимость выпуска Государственной фармакопеи XI издания (ГФ XI) на новой основе.

В отличие от предыдущих изданий ГФ XI предусматривалось издавать в нескольких частях, состоящих из отдельных томов, имеющих последовательный порядковый номер. Однако, в сложившихся исторических условиях (распад СССР) было опубликовано только два тома.

В выпуск 1 ГФ XI «Общие методы анализа» (издан в 1987 г.) впервые были введены 9 статей на современные методы анализа, такие, как «Газовая хроматография», «Методы фазовой растворимости», «Электрофорез», «Люминесцентная хроматография» и др.

Из представленных физико-химических методов анализа для технологии наибольшее значение имеет статья «Растворимость», которая несколько отличается от типовой ГФ X: труднорастворимые вещества определяются как умеренно растворимые, уточнена методика растворимости.

В раздел «Методы анализа лекарственного растительного сырья» включены 7 общих статей, определяющих основные диагностические признаки для морфологических групп сырья. Впервые включен раздел «Отбор проб фасованной продукции».

Выпуск 2 ГФ XI (издан в 1989 г.) включает «Общие методы анализа, биологические методы контроля», «Методы контроля качества медицинских иммунобиологических препаратов» и «Лекарственное растительное сырье».

В первый раздел включены в основном общие статьи на лекарственные формы, из которых впервые представлены «Суспензии», «Аэрозоли», «Испытание на микробиологическую чистоту». Остальные статьи дополнены и переработаны с учетом современных достижений. Например, в статью «Стерилизация» впервые введены методы стерилизации фильтрованием через мембранные и глубинные фильтры, а также радиационный; в статью «Инъекции» введено определение инфузий, испытание на токсичность и пирогенность; в статью «Мази» введен микроскопический метод определения дисперсности твердой фазы в суспензионных мазях; в статью «Суппозитории» введен показатель «растворение» для суппозитория, приготовленных на гидрофильных основах.

Особый интерес и большое значение для технологии имеют общие статьи на лекарственные формы, способы их приготовления, требования к ним и показатели оценки качества. В них также приведены вспомогательные вещества, которые может использовать фармацевт в случае отсутствия указаний их в рецепте (растворители, основы для мазей и суппозитория и т. п., стабилизаторы для инъекционных растворов, эмульгаторы для эмульсий и т. д.) нередко с указанием их количества. Даны рекомендации по введению лекарственных веществ в лекарственную форму, степень дисперсности, последовательность технологических операций и т. д. Особое внимание обращено на требования, предъявляемые к лекарственной форме: точность дозирования, допустимые отклонения в массе или объеме, прозрачность для растворов, стерильность для инъекционных растворов и т. п., что очень важно для технологического процесса и оценки качества лекарственных форм.

В некоторых случаях, когда не удается нормировать качество лекарственной формы, в фармакопее стандартизирован процесс ее приготовления. Например, в статье «Настои и отвары», качество которых в условиях аптеки трудно оценить, приведены конкретные указания по их технологии: установлены условия экстрагирования лекарственного сырья, стандартность и дисперсность его и т. д.

В разделе «Биологические методы контроля и качества лекарственных средств» среди других статей особое значение имеют испытание на пирогенность и методы микробиологического контроля лекарственных средств, испытание на стерильность и микробную чистоту.

В последнем разделе второго выпуска ГФ XI представлено 84 статьи на лекарственное растительное сырье.

В 2001 г. издана Государственная фармакопея Украины (ГФУ). Согласно Постановлению № 244 Кабинета Министров от 19.03.97 г. Украина взяла курс на вхождение в Европейское содружество. В связи с этим ГФУ гармонизована с Европейской фармакопеей и вместе с тем отражает уровень развития отечественной фармацевтической промышленности, ее традиции и национальные особенности.

Общие и частные статьи ГФУ состоят из двух частей: «европейской» (которая является дословным переводом соответствующей статьи Европейской фармакопеи) и национальной, которая не противоречит «европейской» и дополняет ее национальными особенностями.

В сравнении с ГФ XI содержание ГФУ более систематизировано и делится на такие разделы: «Общие замечания», «Методы анализа», «Материалы для контейнеров и контейнеры» (данный раздел находится в стадии разработки), «Реактивы», «Общие тексты», «Субстанции и лекарственные формы» (общие статьи), «Монографии» (на субстанции). В методы анализа включены фармако-технологические испытания, которые в ГФ XI обычно включались в общие статьи на лекарственные формы. Следует отметить включение в раздел «Методы анализа» новой общей статьи «Валидация аналитических методик и испытаний». Характерной особенностью ГФУ является также появление нового раздела «Общие тексты», куда включены общие статьи, имеющие в значительной степени информационный характер.

В подготовке проекта ГФУ принимали участие специалисты всех известных фармацевтических центров Украины (Фармакопейный комитет, ГНЦЛС, НФАУ и др.). ГФУ является первой фармакопеей Украины.

В настоящее время почти во всех странах мира имеются государственные фармакопеи. Они издаются правительственными органами и отражают достижения фармацевтической науки данной страны. Так, изданы фармакопеи Германии, Скандинавских стран и др. Ведущими являются фармакопеи Великобритании (1980), США (1985), Японии (1982).

В 1951 г. Всемирной организацией здравоохранения (ВОЗ) Организации Объединенных Наций был выпущен том I Международной фармакопеи (на английском языке), затем последовал том II и дополнение — 1959 г. Они были опубликованы на английском, французском и испанском языках. В 1967 г. вышло в свет второе издание Международной фармакопеи, которая представляет собой сборник спецификаций, не имеющих законодательного характера. Они предлагаются как справочные материалы с тем, чтобы на такой же основе в любой стране могли быть разработаны национальные спецификации. Статьи приложения второго издания были подготовлены путем сотрудничества с членами экспертно-консультационного совета ВОЗ по Международной фармакопее, а также с большим числом специалистов из различных стран.

В 1969 г. второе издание Международной фармакопеи впервые было издано на русском языке. В 1979 г. был опубликован том I Международной фармакопеи третьего издания (МФ III), а в 1981 г. — том II, который в 1983 г. был выпущен на русском языке. Основная цель МФ сводится к тому, чтобы фармакопейные лекарственные средства и приготавливаемые из них лекарственные формы были одинакового качества во всех странах, принявших Международную фармакопею к руководству.

**Мануалы** (от лат. *manuallis* — ручной, то есть пособие) представляют собой сборники прописей лекарственных форм, не включен-

ных в действующую фармакопею. Довольно часто в них приводится краткая технология описываемых лекарственных препаратов.

Мануалы имеют характер официальных, полуофициальных и неофициальных изданий, поскольку они могут издаваться и общественными (профессиональными) организациями, и отдельными учеными.

Первый советский «Фармацевтический мануал» был издан в 1949 г. В нем содержатся самые распространенные сложные лекарственные средства, известные под определенными условными названиями, часто связанные с фамилиями врачей, которые впервые предложили эти прописи. Например, к ним относятся прописи микстуры Бехтерева, капли Зеленина и многие другие. Всего 405 прописей, которые выражены в рациональных лекарственных формах и в своем составе содержат доступные ингредиенты, преимущественно отечественного происхождения.

Вторую часть мануала составляет список из 70 прописей, компоненты которых между собой были несовместимы в физическом или химическом отношении, а также прописи, в приготовлении которых имелись некоторые особенности («затруднительные» рецепты).

Аналогичные мануалы имеются в других странах, в частности «Pharmaceutical Formulas», изданный в 1944 г. в Англии, в одном его томе более 10 000 прописей.

К числу современных неофициальных изданий относится изданный в 1999 г. под редакцией академика А. И. Тихонова «Справочник экстемпоральной рецептуры. Аллопатия и гомеопатия». В нем впервые обобщены и систематизированы свыше 2000 прописей экстемпоральной рецептуры лекарственных средств в соответствии с заболеваниями. Справочник включает также прописи гомеопатических препаратов. В 2000 г. вышло второе издание этого справочника «Экстемпоральная рецептура (технология, применение)». Выпуск 1 «Жидкие лекарственные формы» включает 123 прописи с описанием их технологии. Прописи систематизированы по лекарственным формам и дисперсологической классификации.

Среди зарубежных изданий можно отметить *Formulaire de Magistrale du Syndicat (FMS, 1992 г.)* — сборник рецептов лекарственных средств, составленный комиссией французских фармацевтов, которая обеспечивает его издание и распространение. Интересна структура данного сборника: прописи лекарств классифицированы на разделы по лекарственным формам, а в каждом разделе прописи лекарственных форм классифицированы по заболеваниям. Сборник включает памятку врачам о правилах выписывания рецептов с обязательным указанием названия сборника.

«*Formules Magistrales*» (APIC, 1994 г.) — издан ассоциацией независимых фармацевтов из Шарлеруа-Виль. Сборник содержит прописи наиболее распространенных лекарств, приготовляемых по рецепту, с указанием их стоимости. Авторы обращают внимание врачей, прописывающих лекарства, на дозы, которые могут быть изменены в каждом конкретном случае. Справочник включает сведения о новых правилах отпуска лекарственных средств.

Издание официальных и неофициальных сборников магистральных (экстемпоральных) прописей дает очень много как фармацевту, так и врачам. В таких источниках можно найти немало удачных комбинаций лекарственных средств, наиболее рациональные технологии лекарственных форм, и самое главное — они дают возможность врачам сохранить индивидуальный подход к лечению больного.

## НОРМИРОВАНИЕ УСЛОВИЙ И ТЕХНОЛОГИЧЕСКОГО ПРОЦЕССА ПРИГОТОВЛЕНИЯ ЛЕКАРСТВЕННЫХ ПРЕПАРАТОВ

Для обеспечения качества лекарств на предприятии-производителе должна функционировать *система обеспечения качества*, включающая надлежащую производственную практику и контроль качества.

*Надлежащая производственная практика* (good manufacturing practice — GMP) — это свод требований, правил и норм, регламентирующих процесс производства и контроля качества лекарственных средств.

В стандартах аккредитации аптек (приказ № 2 от 12.01.98 г. МЗ Украины) предусмотрен раздел «Надлежащая аптечная практика» (НАП).

*Надлежащая аптечная практика* (good pharmacy practice) — гарант качества лекарственного обеспечения. Одним из составляющих элементов НАП является соблюдение условий и технологического процесса производства экстемпоральных препаратов.

Приготовление и контроль качества лекарств находятся в зависимости друг от друга. Потому основные требования к ним рассматриваются в одном разделе.

Нормирование условий приготовления лекарственных препаратов включает:

- соблюдение комплекса санитарно-гигиенических мероприятий (микроклимат, освещенность, контаминация воздушной среды, оборудование и т. д.), что подробно изучается в курсе гигиены;
- соблюдение санитарного режима, а при приготовлении ряда лекарственных форм — условий асептики;
- соблюдение правил работы с ядовитыми, наркотическими и приравненными к ним веществами;
- соблюдение техники безопасности.

Правила, нормирующие условия приготовления лекарственных препаратов в аптеках, устанавливаются соответствующими государственными органами (приказы МЗ Украины № 139 от 14.06.93 г., № 44 от 16.03.93 г.).

В процессе производства источниками загрязнения лекарственных средств могут быть примеси, попадающие из аппаратуры при синтезе, за счет несовершенных методов очистки (примеси тяжелых металлов, свинца и, что очень опасно, мышьяка). В исходном растительном сырье также присутствуют примеси минерального и органического происхождения, которые в той или иной степени отражаются на чистоте вытяжки. Соответствующие примеси в количествах выше допустимых норм могут оказывать на организм человека токсическое действие или влиять на стабильность лекарственных препаратов.

Источниками микробной загрязненности (микробиологической контаминации) нестерильных лекарственных препаратов могут быть: лекарственные и вспомогательные вещества, упаковочные и укупорочные материалы, а также не исключена возможность инфицирования лекарственных препаратов в процессе приготовления от работающего персонала, с оборудования и др.

Лекарственные препараты чаще всего загрязняются сапрофитами, широко распространенными в окружающей среде: почве, воде, воздухе, на растениях и т. д. В отличие от патогенных микроорганизмов многие сапрофиты обладают большим набором ферментов и способны разлагать самые разнообразные вещества. В частности, дрожжевые и нитчатые грибы способны разрушать гликозиды и алкалоиды, кислоту аскорбиновую, глюкозу, витамины и др. Многие микроорганизмы инактивируют антибиотики, расщепляют белки, липиды, вызывают разложение галеновых препаратов. Микробной порче подвергаются основы для мазей, их компоненты и готовые мази. Так, пенициллами, актиномицетами легко разрушаются парафин, минеральные масла, вазелин, воск пчелиный и др. Во всех случаях на интенсивность разрушения лекарственных препаратов оказывают влияние такие факторы, как концентрация лекарственных веществ, влажность, окружающая температура, а также природа и степень первоначального обсеменения и др. Продукты разрушения лекарственных веществ могут также служить питательной средой для микроорганизмов.

В настоящее время во многих странах, в том числе и в нашей стране, ввиду опасности микробной контаминации разработаны временные предельно допустимые нормы непатогенных микроорганизмов в нестерильных лекарственных препаратах, которые включены в ГФ XI.

Для сохранения высокого качества лекарственных препаратов, их физико-химической стабильности и апиrogenности аптечные работники должны соблюдать требования инструкции по санитарно-противоэпидемическому режиму аптечного производства и личной гигиене сотрудников аптек (Приказ МЗ Украины № 139 от 14.06.93 г.), в которой предусмотрены:

- *требования к помещениям и оснащению аптек;*
- *санитарные требования к уборке помещений, присмотру за оснащением аптек;*
- *требования к личной гигиене персонала аптек;*
- *санитарные требования к получению, транспортированию и хранению воды очищенной и воды для инъекций;*
- *санитарные требования при приготовлении лекарств в асептических условиях;*
- *санитарные требования при приготовлении нестерильных лекарственных форм;*
- *порядок обработки резиновых пробок и мытья аптечной посуды.*

В нормировании условий приготовления не менее важным фактором является правильное хранение лекарственных средств и вспомогательных материалов. В инструкции по организации хранения в аптечных учреждениях различных групп лекарственных средств и изделий медицинского назначения (см. приложение 2) предусмотрены:

- *требования к устройству и эксплуатации помещений хранения;*
- *общие требования к организации хранения лекарственных средств;*
- *требования к хранению лекарственных средств в зависимости от их физических, физико-химических свойств и воздействия на них факторов внешней среды.*

Подробно эти сведения будут рассмотрены в соответствующих главах учебника.

**Нормирование технологического процесса** является одним из факторов обеспечения высокого качестваготавливаемых лекарственных препаратов. Нарушение технологии может быть причиной недоброкачества лекарственных препаратов. Например, при приготовлении настоя из травы горичвета с нормальной биологической активностью при нарушении температурного режима можно получить лекарственный препарат с пониженной или утраченной биологической активностью. Поэтому необходимо контролировать все стадии производства от начального до конечного момента выполнения каждой технологической операции, последовательность перехода и связь между ними. При этом определяют основные параметры (скорость нагревания или охлаждения, время перемешивания, значение рН среды и т. п.). Завершение технологической операции должно определяться установленным основным технологическим показателем. Например, определенной температурой, значением рН, дисперсностью суспензии и т. п.

В промышленных условиях стадии технологического процесса производства нормируются регламентом. *Технологический регламент* — это нормативный документ, в котором определены технологические методы, технические средства, нормы и нормативы производства лекарственного препарата (структура, правила и порядок разработки и утверждения регламента предусматриваются ГНД 09-001—98 «Регламенты производства лекарственных средств»).

В аптечных условиях стадии технологического процесса нормируются, технологическими инструкциями, соответствующими приказами МЗ Украины (приказ № 197 от 07.09.93 г. и др.), информационными письмами.

Первой общей стадией приготовления для всех лекарственных форм являются подготовительные работы. Это подготовка помещения, вспомогательных средств, оборудования, упаковочных материалов, лекарственных и вспомогательных веществ. После подготовительных работ последовательно проводят стадии технологического процесса в соответствии с особенностью лекарственной формы. Например, при приготовлении жидких лекарственных форм необходимо придерживаться определенного порядка растворения и смешивания лекарственных средств с учетом их физико-химических свойств; при приготовлении порошков следует соблюдать правила смешивания, измельчения, введения красящих веществ и т. п. (эти сведения будут указаны в соответствующих главах данного учебника).

Нормируются и общие для всех лекарственных форм завершающие стадии технологического процесса: упаковка и оформление к отпуску. Все лекарственные препараты упаковывают в зависимости от их агрегатного состояния и назначения упаковочным материалом, разрешенным для медицинских целей. Существуют единые правила оформления лекарств,готавливаемых в аптеках. Все лекарственные препараты оформляют этикетками определенного размера и образца. В зависимости от способа применения этикетки подразделяются на внутренние, наружные, для инъекций, для глазных




лекарственных форм. Этикетки имеют разные сигнальные цвета: зеленый — для лекарственных препаратов, назначаемых внутрь; оранжевый — для препаратов наружного применения; розовый — для глазных лекарственных форм; синий — для инъекционных. На всех этикетках должны быть следующие обозначения: эмблема медицины, номер аптеки, номер рецепта, фамилия и инициалы больного; способ применения, дата приготовления лекарственного препарата, подпись лица, приготовившего лекарственный препарат, и стоимость, а также предупредительная надпись «Беречь от детей». На этикетках лекарственных препаратов, предназначенных для инъекций, указывается состав. Для обращения особого внимания на назначение лекарственного препарата применяются предупредительные надписи: «Детское», «Сердечное».

Для лекарственных препаратов,готавливаемых индивидуально и в зависимости от лекарственной формы и назначения, имеются этикетки «Порошки», «Микстура», «Капли», «Мазь», «Глазные капли», «Глазная мазь».

Большое эмоциональное воздействие на больного оказывает внешний вид упаковки, ее совершенство, чистота, герметичность. Установлено, что неряшливо оформленный и отпущенный лекарственный препарат, плохо укупоренный, протекающий и загрязняющий тару снаружи, может не оказать требуемого лечебного действия, несмотря на то, что содержит все необходимые лекарственные вещества. Упаковка должна быть носителем научной, рекламной и эстетической информации, должна вписываться в технологическую схему как составной элемент процесса, интенсифицируя или, по крайней мере, не уменьшая производительности труда.

**Контроль качества лекарств в условиях аптек.** В государственном нормировании производства лекарственных препаратов большое внимание уделяется контролю качества готового продукта.

 *Качество лекарственного средства — это совокупность свойств, которые придают лекарственному средству способность удовлетворять потребителей в соответствии со своим назначением и отвечают требованиям, установленным законодательством.*

Государственный контроль качества лекарственных средств осуществляют органы государственного контроля с помощью официальных НТД (ГФУ, действующие приказы МЗ Украины, инструкции и т. п.).

Контроль качества лекарств в условиях аптек предусматривает комплекс мероприятий, обеспечивающих приготовление лекарственных препаратов надлежащего качества. К ним относятся:

- соблюдение санитарных норм и правил, санитарно-гигиенического и противоэпидемического режимов, правил асептики приготовления лекарств, фармацевтического порядка в соответствии с действующими нормативно-методическими документами и приказами;
- обеспечение сроков и условий хранения в аптеке лекарственных средств в соответствии с физико-химическими свойствами и требованиями Государственной фармакопеи, действующих приказов и инструкций;

- тщательный просмотр поступающих в аптеку рецептов и требований лечебно-профилактических учреждений в целях проверки правильности их выписывания, совместимости лекарств, входящих в состав лекарственных средств; соответствия прописанных доз возрасту больного;
- соблюдение технологии приготовления лекарственных средств в соответствии с требованиями Государственной фармакопеи, действующих приказов и инструкций.

Качество и эффективность санитарно-противоэпидемического режима в аптеках определяется результатами **бактериологического контроля**. Объектами бактериологического контроля в аптеках являются: вода очищенная и вода для инъекций, лекарственные средства, аптечная посуда, пробки и другие вспомогательные материалы, инвентарь, оснащение; руки и одежда персонала; воздушная среда.

Бактериологический контроль осуществляют бактериологические отделы областных (городских) Государственных инспекций по контролю качества лекарственных средств, врачи-бактериологи аптек, бактериологические лаборатории лечебно-профилактических учреждений, а также санитарно-эпидемиологические станции в порядке государственного надзора.

Бактериологический контроль в аптеках проводится согласно нормативным документам органов государственного санитарного надзора.

Кратность обследований аптек с одновременным отбором проб на бактериологический контроль должна быть не менее двух раз в квартал.

Качество лекарственных средств,готавливаемых в аптеках по рецепту или требованиям лечебно-профилактических учреждений (а также внутриаптечная заготовка, фасовка, концентраты и полуфабрикаты), определяется результатами **внутриаптечного контроля: письменного, опросного, органолептического, физического, химического и контроля при отпуске**.

Проведение внутриаптечного контроля возлагается на заведующего аптекой, его заместителей, провизора-аналитика и провизора-технолога.

**1. Письменный контроль:** осуществляется фармацевтом и провизором-технологом при приготовлении лекарственных препаратов по индивидуальным прописям и требованиям лечебно-профилактических учреждений путем заполнения по памяти паспорта письменного контроля (ППК). Паспорт заполняется немедленно после приготовления лекарственного препарата в соответствии с технологией. В паспорте указывается: дата, номер рецепта (требования), взятые лекарственные средства (на латинском языке) и их количество, число доз, ставятся подписи приготовившего, расфасовавшего и проверившего лекарственный препарат. В случае приготовления лекарственного препарата практикантом ставятся подписи практиканта и лица, ответственного за производственную практику.

На лекарственные препараты, содержащие ядовитые, наркотические вещества, в верхней части паспорта ставится буква «А», а на лекарственные формы для детей — буква «Д».

Все расчеты производятся до приготовления лекарственного препарата и записываются на обратной стороне паспорта. При использовании полуфабрикатов и концентратов указывается их концентрация и взятые количества. При приготовлении порошков, суппозиториев и пилюль указывается масса отдельных доз и их количество. Величина пилюльной или суппозиторной массы, количество изотонирующего и стабилизирующего веществ, добавляемых в глазные капли и растворы для инъекций, указываются как в паспортах, так и на обратной стороне рецептов. В паспорте указываются использованные при расчетах коэффициенты водопоглощения для лекарственного растительного сырья, коэффициенты увеличения объема водных растворов при растворении лекарственных веществ, формулы расчета.

Приготовленные лекарственные препараты, рецепты и заполненные ППК передаются на проверку провизору-технологу или лицу, выполняющему его функции. Контроль заключается в проверке соответствия записей в ППК прописи в рецепте, правильности произведенных расчетов. Если лекарственный препарат проверен провизором-аналитиком полным химическим контролем, на паспорте ставится номер анализа и подпись провизора-аналитика.

Когда лекарственный препарат приготавливается и отпускается одним и тем же лицом, ведение ППК также обязательно. При приготовлении растворов для инъекций все записи ведутся в специальном журнале. ППК сохраняются в аптеке в течение одного месяца.

**2. Опросный контроль:** осуществляется провизором-технологом и применяется выборочно. После приготовления фармацевтом не более пяти лекарственных препаратов провизор-технолог называет первый входящий в лекарственный препарат ингредиент, а в сложных лекарственных препаратах указывает его количество, после чего фармацевт обязан назвать все взятые им ингредиенты и их количество.

**3. Органолептический контроль:** осуществляется провизором-аналитиком или провизором-технологом и заключается в проверке внешнего вида лекарственной формы, ее цвета, вкуса, запаха, однородности смешения, отсутствия механических включений в жидких лекарственных формах.

Однородность смешения порошков, мазей, пилюль, суппозиториев проверяется до разделения массы на дозы. Проверка осуществляется выборочно у каждого фармацевта в течение рабочего дня (но не менее трех лекарственных форм в день).

На вкус проверяются лекарственные формы для внутреннего употребления выборочно и в случаях сомнения в качестве приготовленной лекарственной формы. Особое внимание обращается на лекарственные препараты для детей. Результаты органолептического контроля лекарственных форм регистрируются в журнале.

**4. Физический контроль** осуществляется провизором-аналитиком или провизором-технологом и заключается в проверке общей массы или объема лекарственной формы, количества и массы отдельных доз, входящих в данную лекарственную форму (но не менее трех доз), контролируется также качество укупорки. Физическому контролю подвергаются:

- каждая серия фасовки и внутриаптечной заготовки (от 3 до 5 единиц образцов из каждой серии или заготовки);
- выборочно лекарственные формы, приготовленные по индивидуальным рецептам за день (но не менее 3 % от общего количества);
- лекарственные формы, требующие стерилизации, после расфасовки до их стерилизации.

**5. Химический контроль** осуществляется провизором-аналитиком (качественный и количественный) и провизором-технологом (выборочно — качественный) и заключается в определении подлинности и количественного содержания лекарственных веществ, входящих в состав лекарственной формы.

Качественному анализу подвергаются: вода очищенная, вода для инъекций, все лекарственные средства, поступающие со склада, растворы-концентраты, полуфабрикаты, фасовка; выборочно — все виды лекарственных форм, приготовленных по рецептам (требованиям).

Полному химическому анализу подвергаются: все растворы для инъекций до и после стерилизации; глазные капли и мази, содержащие наркотические и ядовитые вещества; все лекарственные формы для новорожденных детей, растворы кислоты хлористоводородной (для внутреннего употребления), атропина сульфата, ртути дихлорида и серебра нитрата; все концентраты, полуфабрикаты и внутриаптечная заготовка; стабилизаторы, применяемые при приготовлении растворов для инъекций и глазных капель; концентрация этилового спирта; выборочно — все виды лекарственных форм (но не менее восьми, приготовленных за смену).

Особое внимание обращается на контроль детских лекарственных форм, глазных и содержащих наркотические и ядовитые вещества.

**6. Контроль при отпуске** осуществляется провизором-технологом. Контролю подвергаются все приготовленные в аптеке лекарственные формы. Проверяется: упаковка (должна соответствовать массе (объему) и виду лекарственной формы, а также свойствам входящих ингредиентов), оформление (должно соответствовать требованиям действующих нормативных актов); соответствие указанных в рецепте доз сильнодействующих и ядовитых лекарственных средств возрасту больного; соответствие номера на рецепте и номера на этикетке, соответствие копий рецептов прописям рецептов.

Таким образом, система контроля качества лекарственных препаратов предусматривает как наблюдение за приготовлением лекарственных препаратов на всех стадиях технологии, так и контроль готовой продукции.

Более подробно материал об организации контроля качества лекарственных препаратов рассматривается в курсе фармацевтической химии.

## Глава 6

### ЛЕКАРСТВЕННЫЕ СРЕДСТВА

#### ЯДОВИТЫЕ И СИЛЬНОДЕЙСТВУЮЩИЕ ЛЕКАРСТВЕННЫЕ СРЕДСТВА

Все лекарственные средства в зависимости от фармакологической активности выделены в три группы: ядовитые, сильнодействующие и несильнодействующие. Такое разделение имеет значение для предупреждения опасности передозировки в процессе приготовления лекарственных препаратов и их применения. Вообще же понятие токсичности лекарственных средств относительно. Многие несильнодействующие лекарственные средства при передозировке могут оказаться ядовитыми.

*Ядовитые лекарственные средства (Venena)* — это средства, назначение, применение, дозирование и хранение которых в связи с высокой токсичностью должно производиться с особой осторожностью. К ним относятся и лекарственные средства, вызывающие наркоманию, — *наркотические лекарственные средства*, которые утверждаются специальными органами.

*Сильнодействующие лекарственные средства (Heroica)* — это средства, назначение, применение, дозирование и хранение которых должно производиться с предосторожностью.

Различие между ядовитыми и сильнодействующими средствами большей частью только количественное: ядовитые вещества применяются обычно в дозах порядка тысячных и десятитысячных долей грамма, а сильнодействующие — в сотых и десятых долях грамма.

Принадлежность лекарственного средства к списку сильнодействующих или ядовитых веществ определяется Государственным фармакологическим центром лекарственных средств. Содержание этих списков меняется в зависимости от изменения номенклатуры лекарственных средств. Так, например, в ГФ X во «Вводной части» помещены списки ядовитых (список А) и сильнодействующих (список Б) веществ. В список Б включено 326 наименований лекарственных средств, в список А — 116. Приказом МЗ Украины № 233 от 25.07.97 г. утверждено шесть Перечней лекарственных средств, зарегистрированных в Украине, в том числе Перечни сильнодействующих, ядовитых, наркотических и психотропных лекарственных препаратов<sup>1</sup>.

Хранение, учет и отпуск ядовитых, наркотических и сильнодействующих лекарственных средств в аптеках производится с соблюдением правил, установленных приказами МЗ Украины.

---

<sup>1</sup> В учебнике приведено обозначение сильнодействующих и ядовитых веществ, принятое по ГФ X: список Б и список А.

**Правила хранения ядовитых и сильнодействующих веществ.** Ядовитые лекарственные средства должны храниться изолированно, в специально выделенных для этой цели металлических шкафах под замком. На внутренней стороне дверок сейфа и шкафа должна быть надпись *Venena* с указанием списка хранящихся веществ, их разовых и суточных доз.

Особо ядовитые лекарственные средства — мышьяковистый ангидрид, натрия арсенат кристаллический, стрихнина нитрат, ртути дихлорид (сулема), ртути цианид и оксицианид — должны храниться только во внутреннем, запирающемся на замок, отделении сейфа.

В шкафу для ядовитых веществ должны быть ручные весы, разновес, гири, ступки, цилиндры, воронки, которые нужны для приготовления лекарственных препаратов. На такой посуде делают маркировку: «для атропина», «для сулемы» и т. д. Моют и обрабатывают указанные предметы отдельно от остальной посуды под наблюдением фармацевта.

Сильнодействующие лекарственные средства, а также ляписные карандаши должны храниться в отдельных шкафах. На внутренней стороне дверок должна быть надпись «*Heroica*» и перечень сильнодействующих веществ с указанием высших разовых и суточных доз.

Надписи на штангласах, в которых хранятся ядовитые лекарственные вещества, должны быть белого цвета на черном фоне, а на штангласах, содержащих сильнодействующие лекарственные средства, — красного цвета на белом фоне, в обоих случаях на штангласах должны быть указаны высшие разовые и суточные дозы. На штангласах с обычными лекарственными средствами надписи делают черного цвета на белом фоне.

В рабочее время ключ от шкафа «для ядовитых веществ», находящегося в ассистентской комнате, должен быть у провизора-технолога. Сейфы и шкафы после окончания рабочего дня опечатывают или пломбируют, а ключи от них, печать или пломбир должны находиться у заведующего аптекой или у лиц, на то уполномоченных приказом по аптеке. Шкафы «для сильнодействующих веществ» после окончания рабочего дня должны запираются. Материальные комнаты, в которых хранятся наркотические и особо ядовитые лекарственные средства, должны иметь световую и звуковую сигнализацию. На окнах должны быть решетки. После окончания работы эти комнаты запираются и опечатываются.

**Правила выписывания ядовитых и сильнодействующих веществ.** Для выписывания наркотических лекарственных средств в чистом виде или в смеси с индифферентными веществами (по перечню, утвержденному МЗ Украины) предусмотрен бланк ф-3. Ядовитые и сильнодействующие вещества, в том числе спирт этиловый, выписываются на рецептурном бланке ф-1.

Наркотические и одурманивающие лекарственные средства в чистом виде или с индифферентными веществами разрешается выписывать только врачам, которые работают в государственных учреждениях здравоохранения.

Названия ядовитых (перечень которых утверждается МЗ Украины) и наркотических лекарственных средств пишутся в начале рецепта, далее — все остальные лекарства.

Рецепт формы № 3 дополнительно подписывается руководителем учреждения здравоохранения или его заместителем по медицинской части и заверяется печатью учреждения здравоохранения (гербовой). Рецепты на лекарственные формы, содержащие ядовитые вещества, и спирт этиловый должны быть скреплены печатью медицинского учреждения «Для рецептов» и личной печатью врача.

Выписывая ядовитые или сильнодействующие лекарственные средства в дозах, превышающих высшую разовую дозу, врач обязан написать дозу этого средства прописью и поставить восклицательный знак.

**Правила отпуска лекарственных препаратов, содержащих ядовитые лекарственные вещества.** Принимая рецепт на лекарственный препарат, содержащий ядовитое вещество, фармацевт должен проявить особую внимательность и точность: необходимо уточнить возраст больного, проверить правильность дозирования, совместимость прописанных ингредиентов и подчеркнуть красным карандашом название ядовитого средства. При приготовлении лекарственных препаратов ядовитое вещество отвешивает провизор-технолог в присутствии фармацевта. Полученное фармацевтом ядовитое лекарственное средство немедленно используется для приготовления лекарственного препарата. Запрещается отпускать прописанные в рецепте ядовитые, наркотические и сильнодействующие лекарственные средства не в составе приготовленной лекарственной формы.

В случае выписывания врачом ядовитого, наркотического или сильнодействующего лекарственного средства в дозе, превышающей высшую разовую дозу без соответствующего оформления рецепта, фармацевтический работник должен отпустить выписанное лекарственное средство в количестве 50 % от дозы, установленной как высшая разовая.

Наркотические лекарственные средства, выписывающиеся на специальных рецептурных бланках ф-3, отпускаются только из аптеки, прикрепленной для этих целей к территориальным лечебно-профилактическим учреждениям.

Этилморфина гидрохлорид, кодеин, кодеина фосфат, этаминал натрия, барбитал в смеси с другими лекарственными средствами отпускаются аптеками в пределах города или сельского административного района по рецептам лечебно-профилактических учреждений, которые размещены на их территории.

При отпуске экстенпорально приготовленных лекарств, содержащих ядовитые, наркотические вещества и этиловый спирт, больным взамен рецепта выдается сигнатура (рис. 5).

Рецепты на отпущенные лекарственные средства хранятся в аптеках, не учитываяя текущего года, на протяжении:

- пяти лет — на наркотические лекарственные средства, выписанные на специальных рецептурных бланках ф-3;

## СИГНАТУРА

Название ПО «Фармация» \_\_\_\_\_ размер 80×148 мм



Аптека № \_\_\_\_\_ Рецепт \_\_\_\_\_

Фамилия, инициалы и возраст больного \_\_\_\_\_

Рр.: \_\_\_\_\_

\_\_\_\_\_

\_\_\_\_\_

\_\_\_\_\_

Фамилия, инициалы врача \_\_\_\_\_

Приготовил \_\_\_\_\_

Проверил \_\_\_\_\_

Отпустил \_\_\_\_\_

Дата \_\_\_\_\_ Цена \_\_\_\_\_

Для повторного отпуска лекарств необходим новый рецепт врача

*Рис. 5. Образец сигнатуры*

- трех лет — на лекарственные средства, отпущенные бесплатно или на льготных условиях;
- одного года — на препараты, подлежащие предметно-количественному учету (за исключением наркотических), анаболические стероиды;
- одного месяца — на остальные препараты.

По окончании срока хранения все рецепты подлежат уничтожению в установленном порядке.

Приготовленные лекарства, содержащие ядовитые средства, опечатываются лицом, проверившим лекарство (или укупориваются «под обкатку»).

Флаконы, в которых отпускаются растворы ртути дихлорида (сулемы), цианида и оксидцианида, оформляются этикетками «Яд» с изображением скрещенных костей и черепа, «Обращаться с осторожностью», а также должно быть указано название ядовитого лекарственного средства на русском (или местном) языке и концентрация раствора.

Раствор ртути дихлорида (сулемы), предназначенный для дезинфекции, окрашивают эозином или фуксином; на сигнатуре или этикетке должно быть указано, чем подкрашен раствор.

На упаковке других приготовленных в аптеке лекарственных препаратов, содержащих ядовитые средства, а также фенол в чистом виде, или на растворах с концентрацией выше 5 %, крепких кислот, пергидроля и других подобных средств, должна наклеиваться этикетка «Обращаться с осторожностью».



Все приготовленные лекарственные препараты, содержащие ядовитые вещества, хранятся до отпуска в отдельном запирающемся шкафу.

## ПОНЯТИЕ О ДОЗЕ ЛЕКАРСТВЕННЫХ СРЕДСТВ

Слово «доза» происходит от гр. *dosis* — порция, прием. Под дозой обычно понимают количество лекарственного препарата, вводимого в организм.

Высшую дозу, допустимую на один прием, называют разовой или одноразовой (*dosis pro dosi*), а на прием на протяжении суток — высшей суточной дозой (*dosis pro die*).

От величины дозы зависит концентрация лекарственного вещества в организме, а значит, и интенсивность фармакологической реакции. Самую маленькую дозу, способную вызвать фармакологическую реакцию, называют *минимально действующей (пороговой) дозой*.

Высшую дозу, при применении которой наблюдаются патологические явления, называют *токсической дозой (dosis toxica)*.

Минимальную дозу лекарственного средства, вызывающую смертельный исход, называют *смертельной (летальной) дозой (dosis letalis)*.

Таким образом, одно и то же вещество, в зависимости от того, в какой дозе оно введено, может быть и лекарственным средством, и ядом.

Следует иметь в виду, что в лечебной практике могут быть использованы лишь те дозы лекарственного средства, которые находятся в диапазоне между минимально действующей и токсической дозами. Этот диапазон называют шириной терапевтического действия.

Поскольку минимальные токсические дозы не могут быть установлены на человеке, возникла необходимость определить носящие условный характер высшие дозы, которые всегда ниже (в целях безопасности) минимальных токсических доз.

Дозы лекарственных средств, превышающие минимально действующую дозу и не вызывающие патологических отклонений в организме, называют *лечебными, или терапевтическими, дозами*. Лечебные дозы, в свою очередь, делят на средние и высшие (максимальные).

В своей практической деятельности врачи пользуются дозами в пределах между минимальной действующей и высшей. Все дозы, находящиеся в этом диапазоне, называются *средними терапевтическими дозами*, которые обычно составляют  $1/2$  —  $1/3$  максимальной (высшей) дозы. Она обычно содержится в единице дозированной лекарственной формы (таблетка, ампула, капсула) и широко применяется в лечебной практике.

Для ядовитых и сильнодействующих средств устанавливаются *высшие (максимальные) терапевтические дозы для разового и суточного приема* для взрослых и отдельно для детей, а также однократные дозы для животных. Эти дозы приводятся в государственной и международной фармакопеех в специальных таблицах. Кроме того, высшие разовые и суточные дозы ядовитых и сильнодействующих лекарственных веществ указывают в фармакопейных статьях на лекарственные средства (с 2001 г. — АНД). Способ применения и дозы приводятся также в инструкции по медицинскому применению лекарственного препарата. Иногда в тяжелых случаях заболевания или отравления, когда чувствительность организма изменена, врач при-

меняет дозы, превышающие максимальные. Например, при отравлении барбитуратами превышают высшие терапевтические дозы стрихнина нитрата и других аналептиков (вещества, возбуждающие центральную нервную систему).

Дозу лекарственного средства назначает врач в зависимости от характера заболевания, возраста, пола и других причин. При этом учитывается, что одно и то же лекарственное вещество может применяться в сильно различающихся между собой дозах. Например, дибазол для лечения полиомиелитов и полиневритов применяется в дозе 0,005 г один раз в день, а для лечения гипертонической болезни и стенокардии — в дозе 0,02 г 2—3 раза в день. В широком диапазоне терапевтических доз применяются бромиды.

Кроме указанных доз, на практике пользуются так называемыми *ударными дозами*, когда начальная доза значительно выше других, последующих. Эти дозы широко практикуются при лечении острых инфекционных заболеваний, чаще всего антибиотиками, сульфаниламидными препаратами и др. С помощью ударных доз удается создать в крови и тканях высокую концентрацию лекарственного вещества, необходимую для получения быстрого и надежного лечебного эффекта.

Для веществ, способных при длительном лечении вызывать токсические явления, устанавливаются *курсовые дозы*, под которыми понимается общее количество данного лекарственного вещества, которое разрешается вводить в течение курса лечения. Пользуются также *дробными дозами*, когда одноразовую дозу принимают в несколько приемов. В эксперименте дозы рассчитывают на 1 кг массы тела. Высшие (разовые и суточные) дозы ядовитых и сильнодействующих лекарственных веществ принимаются как отправные. Исходя из этих доз врач учитывает, кроме того, особенности индивидуальных реакций на лекарственное вещество, зависящих от возраста и других причин.

Реакция детского организма на лекарственные вещества отличается от реакции взрослых. Вследствие этого высшие дозы для детей должны быть меньшими, чем для взрослых, и дифференцированными в зависимости от возраста ребенка. Раньше отечественные фармакопеи ограничивались помещением только шкалы, по которой высшие дозы уменьшались в такой последовательности:

- |                               |                                |
|-------------------------------|--------------------------------|
| — для молодых людей до 18 лет | — 3/4 дозы для взрослых;       |
| — для подростков 14 лет       | — 1/2 дозы для взрослых;       |
| — для детей 7 лет             | — 1/3 дозы для взрослых;       |
| — для детей 6 лет             | — 1/4 дозы для взрослых;       |
| — для детей 4 лет             | — 1/6 дозы для взрослых;       |
| — для детей 2 лет             | — 1/8 дозы для взрослых;       |
| — для детей 1 года            | — 1/12 дозы для взрослых;      |
| — для детей до 1 года         | — 1/24—1/12 дозы для взрослых. |

При дозировке лекарственных веществ детям возникают определенные трудности из-за разности массы тела, а также возрастной вариабельности в чувствительности. С учетом этого составляют таблицу доз для детей по возрастам или на 1 кг массы тела. Имеется ряд формул для расчета дозы для детей, например:

$$\text{Доза ребенка} = \frac{\text{Доза взрослого} \cdot \text{Масса ребенка, кг}}{70}$$

Таблица «Высших разовых и суточных доз ядовитых и сильнодействующих лекарственных средств для детей» (см. ГФ X, с. 1037) имеет существенную особенность, заключающуюся в том, что в ней указаны лекарственные средства, которые запрещается применять для лечения детей грудного возраста.

Больным старше 60 лет дозы лекарственных средств уменьшаются на 1/2—1/3 дозы взрослого. Это связано с тем, что в стареющем организме процессы разрушения лекарственных веществ замедлены, поэтому в крови создается лечебная концентрация веществ и при введении их сниженной дозы.

## ПУТИ ВВЕДЕНИЯ ЛЕКАРСТВЕННЫХ ПРЕПАРАТОВ В ОРГАНИЗМ

Существует два основных способа введения лекарственных препаратов в организм.

*Э н т е р а л ь н ы й* (от гр. *enteron* — кишечник) — введение через желудочно-кишечный тракт (через рот, в прямую кишку).

*П а р е н т е р а л ь н ы й* — введение, минуя желудочно-кишечный тракт (*par enteron* — мимо кишечника) (через кожу и слизистые оболочки, под кожу, в мышцу, в кровь и т. д.).

Значение указанных путей введения не одинаково относительно влияния на скорость поступления лекарственных препаратов в общее русло кровообращения, выделения из организма, относительно длительности и даже характера действия лекарственных препаратов. Остановимся на особенностях отдельных самых распространенных путей введения лекарственных препаратов.

*Введение через рот (per os)*. Этот путь введения применяется чаще всего, потому что он простой, удобный и не требует стерильности лекарственных препаратов вследствие бактерицидного действия желудочного сока. Это обычный путь поступления в организм продуктов питания. Однако следует иметь в виду, что на лекарственные вещества (например, инсулин, питуитрин, адреналин, пенициллин и др.), принятые через рот, действуют желудочный и кишечный соки. Чтобы защитить лекарственные средства от этого, применяют желудочнонерастворимые или кишечнорастворимые оболочки. Некоторые лекарственные препараты всасываются из желудка очень медленно. В тонких кишках одни лекарственные препараты, попадая под действие щелочного и богатого ферментами сока поджелудочной железы, желчи, кишечного сока, настолько изменяются, что теряют свои свойства (гормональные лекарственные средства), тогда как другие наоборот, становятся действующими (фенилсалицилат). Большинство лекарственных средств всасываются преимущественно в тонких кишках. Всосавшись из кишечника в кровь, лекарственные препараты через систему воротной вены поступают в печень, где подвергаются химическим преобразованиям и обезвреживающему действию (защитная или барьерная роль печени).

Следует помнить, что в ряде случаев применять лекарственные препараты перорально нельзя: при непроходимости пищевода, при сильно раздражающих свойствах лекарственных средств, при устойчивой рвоте и пр.

*Введение в прямую кишку (per rectum).* Ректальный способ введения лекарственных препаратов используется в целях общего и местного действия. Через прямую кишку чаще всего вводят суппозитории и растворы объемом до 50 мл (лекарственные клизмы), последние вводятся после очистительной клизмы. Всасывание из слизистой оболочки прямой кишки в отличие от всасывания лекарственных препаратов, принятых через рот, начинается сразу же после введения, причем вещество, которое всасывается, попадает через нижние и средние геморроидальные вены непосредственно в нижнюю полую вену, минуя печень. Если лекарственные средства, принятые через рот, всасываются приблизительно через 30 минут, то из прямой кишки — через 7. Поэтому дозы для лекарственных средств, предназначенных для введения в прямую кишку, должны быть меньше, чем при введении через рот.

*Сублингвальное введение (sub lingua).* Некоторые лекарственные средства можно вводить в организм, пользуясь всасывающей способностью подъязычного участка. Всасывание происходит очень быстро, лекарственное средство не разрушается пищеварительными ферментами и поступает в кровяное русло, минуя печень. Применяется этот метод для введения препаратов, употребляемых в малых дозах, например, нитроглицерин, половые гормоны, валидол и т. п.

Самым распространенным способом парентерального введения является *инъекционный*, требующий соблюдения условий асептики. Осуществляется медицинским персоналом при помощи шприца и иглы. Чаще всего применяют подкожные и внутримышечные введения, которые обеспечивают быстрое и полное поступление в кровяное русло применяемых лекарственных средств. При внутримышечном введении всасывание происходит быстрее, чем при подкожном, потому что в мышцах сосудистая сеть более развита.

Масляные растворы и особенно суспензии нерастворимых лекарственных средств в масле (дюрантные, или лекарства продолжительного действия) всасываются очень медленно и могут действовать на протяжении многих суток, а имплантированные подкожные таблетки — на протяжении нескольких месяцев.

Применяются также внутривенные вливания, обеспечивающие введение лекарственных средств непосредственно в кровь; внутриартериальные впрыскивания для образования максимальной концентрации лекарственных средств в каком-либо сосудистом участке; субокципитальное введение (в большой желудочек головного мозга) для непосредственного влияния на нервные центры; инъекции в сердце, применяемые лишь при его остановке, например, при хлороформном наркозе, отравлении углерода оксидом и т. п. Применяются также интрастеральные введения, то есть в костный мозг грудины, откуда всасывание происходит чрезвычайно быстро, инъекции в брюшную полость, в субарахноидальное пространство хребтного канала и др.

*Ингаляционный способ*, то есть введение лекарств при помощи вдыхания (от лат. *inhalare* — дышать). Чаще всего для этого применяют разные летучие средства, например, нашатырный спирт, эфир, амилнитрит и газы (кислород, закись азота, циклопропан). В отдельных случаях применяют очень распыляющиеся жидкости и даже масляные растворы ментола.

Резорбтивное действие наступает чрезвычайно быстро, поэтому по скорости всасывания ингаляционный метод может занимать сред-

нее место между внутривенным и внутримышечным введениями. Это поясняется тем, что всасывание происходит на огромной поверхности (около 60—80 м<sup>2</sup>) богатых капиллярами альвеол, площадь всасывания в 30—40 раз больше площади слизистой оболочки кишечника и в 15—20 раз больше площади кожи.

*Введение через слизистые оболочки.* Разные слизистые оболочки по-разному всасывают лекарственные вещества. Через слизистые оболочки верхних дыхательных путей (гортани, носа, трахеи) всасывание происходит очень быстро. Самой чуткой оболочкой является конъюнктива глаза, поэтому при введении глазных капель, содержащих ядовитые вещества, следует иметь в виду их резорбтивное действие. Через поврежденные слизистые оболочки влажной слизистой оболочки, матки, мочеочника, мочевого пузыря также легко всасываются лекарственные вещества и быстро поступают в общий круг кровообращения. Это особенно нужно иметь в виду при применении спринцеваний ядовитыми веществами.

*Введение через кожу.* Кожная поверхность имеет очень незначительную всасывающую способность. Водные растворы лекарственных средств кожа не пропускает, но если вещества, растворимые в липоидах и жирах, втирать, то они могут всасываться. Применяются лекарственные средства на кожу преимущественно для местного действия: раздражающее, антимикробное, анестезирующее и т. п. Иногда применяют лекарства для резорбтивного действия, например, серая ртутная мазь — при лечении сифилиса, метиловый эфир салициловой кислоты — при остром суставном ревматизме и т. д.

Аппликация обычных лекарственных форм (мазей, линиментов) требует ежедневного нанесения препарата на протяжении длительного периода времени, что создает неудобства больным, сопровождается нежелательными осложнениями, раздражением участков здоровой кожи. Применение трансдермальных терапевтических систем (ТТС) позволяет устранить этот отрицательный факт. ТТС наклеивают на различные участки кожи, обычно вблизи крупных кровеносных сосудов, где имеются благоприятные места для всасывания лекарств (под коленом, за ухом), и держат до определенного времени в зависимости от дозировки препарата и скорости высвобождения лекарственного вещества.

На кожу и раны могут применяться тканевые материалы, содержащие лекарственные вещества, которые выходят из их волокон с определенной скоростью. Ряд лекарственных средств можно вводить через неповрежденную кожу при помощи постоянного тока (ионофорез, ионотерапия, ионогальванизация). К группе катионов, кроме водорода и металлов, принадлежат молекулы хинина, стрихнина и др., которые под влиянием тока проходят преимущественно через отверстия потовых и сальных желез. Потом ионы достигают капиллярной и лимфатической сетей и, всасываясь, разносятся по организму.

Из этих общих и очень кратких сведений становится абсолютно ясно, что пути введения лекарственных препаратов (лекарств) в организм должны быть обязательно указаны в рецепте, потому что это очень важно не только с точки зрения технологии, но и для контроля дозировки прописанных ядовитых и сильнодействующих лекарственных средств.

## Глава 7

### КЛАССИФИКАЦИЯ ЛЕКАРСТВЕННЫХ ФОРМ

Классификация (классифицировать — размещать, распределять по порядку или разделу) явлений, предметов, фактов необходима в каждой области знания. Она превращает науку в единое логическое целое, дает представление о всем предмете, помогает характеризовать отдельные явления и факты в зависимости от нахождения в той или иной группе классификации, позволяет предвидеть еще не известные или не изученные явления и предметы. Такая же классификация требуется и в технологии лекарственных форм.

Под классификацией лекарственных форм следует понимать такую их систематизированную структуру, которая давала бы ясное и точное представление о курсе в целом и помогала характеризовать с технологической стороны отдельные лекарственные формы. Самым ярким и показательным примером в этом отношении может быть периодическая система элементов Д. И. Менделеева, в которой группа и ряд определяют свойства элементов, валентность, атомный вес, способность взаимодействовать с другими элементами и т. д.

Вопросом классификации лекарственных форм занималось много ученых. Несмотря на многочисленные попытки создать единую классификацию, таковая до сих пор отсутствует. В настоящее время существует несколько систем классификации лекарственных форм, основанных на разных принципах. Каждая классификация в той или иной мере придает предмету определенную стройность.

## КЛАССИФИКАЦИЯ ЛЕКАРСТВЕННЫХ ФОРМ ПО АГРЕГАТНОМУ СОСТОЯНИЮ, СПОСОБУ ПРИМЕНЕНИЯ И ПУТЯМ ВВЕДЕНИЯ

Наиболее устаревшей и наименее совершенной является классификация *по агрегатному состоянию*, предложенная академиком Ю. К. Траппом (1814—1908), согласно которой все лекарственные формы поделены на четыре группы: твердые, жидкие, мягкие, газообразные.

Агрегатное состояние дает возможность судить о возможности придания лекарственным средствам той или иной внешней формы. Например, пилюли, шарики, которые нельзя сделать из мягких масс. Известно, что по агрегатному состоянию можно судить о скорости действия лекарственных форм, например, твердые лекарственные формы действуют менее активно, чем жидкие, а газообразные — активнее, чем жидкие.

Недостатком классификации лекарственных форм по агрегатному состоянию является следующее: одна и та же лекарственная форма, в зависимости от физических свойств вспомогательных веществ, относится к разным группам; не учитываются особые требования, предъявляемые к лекарственным формам в зависимости от способа применения; агрегатное состояние не содержит информации о технологических процессах приготовления лекарственных форм, что является главным признаком в технологии. Однако, она сохранилась до сих пор.

Более популярной и сравнительно обоснованной является классификация *по способу применения лекарственных форм*, предложенная В. А. Тихомировым (1841—1915). Согласно этой классификации все разнообразие лекарственных форм подразделяют на *энтеральные* (лекарства, которые вводятся через желудочно-кишечный тракт) и *парентеральные* (лекарства, которые вводятся, минуя желудочно-кишечный тракт).

*Энтеральные* лекарственные формы в зависимости от путей введения в организм подразделяются на:

1. Лекарственные формы, которые вводятся перорально («Внутренние»). Это микстуры, настои, отвары, капли, пилюли и др.

2. Лекарственные формы, которые вводятся ректально («Наружные»). Это суппозитории, растворы для клизм, спринцевания и др.

*Парентеральные* лекарственные формы в зависимости от путей введения в организм подразделяются на:

1. Лекарственные формы, которые наносятся на кожные покровы и слизистые оболочки («Наружные»). Это мази, пасты, линименты, пластыри, горчичники и др.

2. Лекарственные формы, которые вводятся путем инъекции с нарушением целостности кожных покровов («Для инъекций»). Большой частью это растворы, но могут быть суспензии и эмульсии.

Эта классификация является наиболее совершенной, потому что, в зависимости от способа введения лекарственных форм, можно определить заранее необходимые технологические процессы для их приготовления. Так, например, суппозиторные лекарственные формы должны иметь определенную температуру плавления, механическую

прочность, необходимую внешнюю форму (конуса, цилиндра, торпеды). Лекарственные формы для инъекционного введения должны быть стерильными и т. д.

Кроме того, в зависимости от способа применения некоторые лекарственные формы соответственно называют: примочки, присыпки, полоскания, спринцевания и т. д.

Однако, следует отметить, что классификация по путям введения имеет преимущественно медицинское значение, потому что вопросы, связанные с технологическими операциями, отражены в ней посредственным путем. Более того, одни и те же лекарственные формы представлены в разных группах, например, порошки для внутреннего и наружного применения. Отдельные технологические операции во многих лекарственных формах при их приготовлении повторяются, например, измельчение твердых веществ является характерным не только для порошков, но и для пилюль, мазей и т. д., однако общие принципы в приготовлении этих лекарственных форм отсутствуют.

В учебнике профессора С. Ф. Шубина приводится классификация, по которой лекарственные формы размещены по мере усложнения технологического процесса их приготовления. В настоящее время доминирующее значение приобретает дисперсологическая классификация.

### ДИСПЕРСОЛОГИЧЕСКАЯ (ТЕХНОЛОГИЧЕСКАЯ) КЛАССИФИКАЦИЯ

Впервые эта классификация предложена профессором Н. А. Александровым. Потом разрабатывалась немецким ученым Вейхгерцем, а позднее была развита учеником и последователем Н. А. Александрова — А. С. Прозоровским. Дисперсологическая классификация основывается на технологических процессах, которые являются общими при приготовлении всех сложных лекарственных форм.

С точки зрения технологии лекарственные формы можно рассматривать как физико-химические системы, имеющие определенную внутреннюю структуру. Основная цель, которая ставится при приготовлении всех сложных лекарственных форм, это тщательное измельчение действующих компонентов и равномерное их распределение в соответственном наполнителе (среде). С этими задачами всегда приходится сталкиваться независимо от агрегатного состояния, способа и места применения.

С увеличением дисперсности (измельчением) лекарственных средств возрастает их свободная поверхность, а значит, и поверхность соприкосновения с тканями и жидкостями организма, в результате чего повышается скорость и активность действия лекарственных форм. От равномерности распределения лекарственных веществ в массе наполнителя зависит правильность дозирования лекарственных форм при их применении.

Физико-химические системы, в которых одно вещество диспергировано и распределено в другом, называют *дисперсными системами*. Вещество, измельченное и распределенное внутри другого вещества,



**Дисперсологическая характеристика лекарственных форм  
по А. С. Прозоровскому**

Группа дисперсных систем	Подгруппа дисперсных систем	Типовые системы	Лекарственные формы
1. Свободно-дисперсные	Системы без дисперсионной среды	Грубо- и мелкодисперсные системы	Сборы, порошки
	Системы с жидкой дисперсионной средой	Растворы, золи, суспензии, эмульсии и комбинированные системы	Все жидкие лекарственные формы (включая инъекционные лекарственные формы):
	Системы с пластично- или упруговязкой дисперсионной средой	Растворы, золи, суспензии, эмульсии и комбинированные системы	а) бесформенные системы – мази, пасты; б) формированные системы – мазевые и парафиновые карандаши, пластыри, свечи, шарики, палочки, литые свечи и шарики, полученные на основе желатиновых гелей
	Системы с твердой дисперсионной средой	Растворы, золи, суспензии, эмульсии и комбинированные системы	Карандаши из сплава серебра нитрата с калия нитратом, литые и прессованные свечи и шарики, приготовленные на основе жировых масс и твердых полиэтиленгликолей
	Системы с газобразной дисперсионной средой	Растворы, туманы, дымы	Газовые смеси, ингаляции, курительные дымы
2. Связно-дисперсные	Системы без дисперсионной среды	Твердые пористые тела, полученные из порошков путем сжатия или частичного склеивания	Таблетки, драже, микродраже, гранулы, тритурационные таблетки
	Пропитанные связнодисперсные системы	Твердые и упругие гели	Опodelьдоки, глицериновые суппозитории, полученные на базе твердых мыл

представляет собой *дисперсную фазу системы*, а наполнитель (среда) — непрерывную *дисперсионную среду*. Все сложные лекарственные формы по сути образованной структуры являются разнообразными дисперсными системами. Технология лекарственных форм представляет собой разновидность дисперсологии, является ее фармацевтической частью.

Учение о дисперсных системах разработано академиком П. А. Ребиндером и его школой. С этой точки зрения лекарственные формы можно классифицировать на основе размера частиц дисперсной фазы, наличия или отсутствия связи между ее частицами, агрегатного состояния и отличия внутреннего строения структурных систем.

В современной дисперсологической классификации систем, состоящих из мелких частиц, различают две основные, противоположные группы: *свободнодисперсные* и *связнодисперсные системы* (см. табл. 2).

Дисперсологическая классификация отражает важнейшие вопросы технологии лекарственных форм. Структурный тип лекарственных форм определяет технологическую схему, то есть сущность и последовательность технологических операций, необходимых для их приготовления. Дисперсологическая классификация позволяет так-

же предвидеть стабильность лекарственных форм в процессе хранения как гомогенных (длительно устойчивых), так и гетерогенных (нестабильных) систем; дает возможность первичной (визуальной) оценки качества приготовленного препарата. Например, известно, что растворы должны быть прозрачными (гомогенные системы), суспензии — равномерно-мутными (гетерогенные системы).

Более того, тип дисперсной системы в определенной степени будет характеризовать лекарственную форму и с биофармацевтической стороны, влияя на скорость высвобождения из нее лекарственных веществ. Однако, дисперсологическая классификация лекарственных форм не лишена и отдельных недочетов. Так, например, мази и суппозитории, объединенные в одной системе, отличаются не только по внешним признакам и способам применения, но и по технологическим процессам. Недостатком является также и то, что одна и та же лекарственная форма представлена в разных системах, например, суппозитории приведены в трех системах (с пластично- или упруговязкой дисперсионной средой, с твердой дисперсионной средой и в связнодисперсионной системе).

Однако, несмотря на некоторые недостатки, дисперсологическая классификация лекарственных форм более рациональная по сравнению с другими видами классификации.

Таким образом, мы рассмотрели основные классификации лекарственных форм. Однако, при характеристике конкретных лекарственных форм приходится пользоваться и более узкими определениями. К таким классификациям относятся:

**1. Классификация лекарственных форм по признаку дозирования**, то есть отпускаются ли они в дозированном виде или нет. К дозированным лекарственным формам относятся: сборы (разделенные), порошки (разделенные), таблетки, драже, микродраже, гранулы, спансулы, мази (фрикционные), пластыри намазываемые, горчичники, суппозитории, пилюли, лекарственные формы в ампулах, микрокапсулы, лекарственные формы в капсулах, глазные пленки и др.

К недозированным лекарственным формам относятся: сборы (неразделенные), порошки (неразделенные), медицинские карандаши, растворы (все виды), капли, суспензии, эмульсии, настои, отвары, слизи, линименты, мази, аэрозоли и др.

Самостоятельного значения эта классификация не имеет, но в сочетании с другими часто необходима.

**2. Классификация лекарственных форм по способу производства.** Лекарственные формы можно разделить на лекарственные формы аптечного и заводского производства. Такая классификация лучше всего характеризует современное состояние и дифференциацию, наблюдающуюся в номенклатуре производства лекарственных форм. В настоящее время большая часть лекарственных форм готовится как в условиях аптеки, так и заводов. И, наконец, имеются лекарственные формы исключительно заводского производства (таблетки, гранулы, драже, спансулы, пластыри, горчичники, медицинские карандаши, глазные пленки, ампулированные лекарственные формы и др.).

**3. Классификация лекарственных форм в зависимости от пути их введения и терапевтического назначения** предложена Я. И. Хад-

жаем. Согласно этой классификации различают пять путей введения: 1-й — в желудок (внутрь); 2-й — инъекции, вливания, имплантации; 3-й — ингаляции; 4-й — введение в полости тела, сообщающиеся с внешней средой (полости рта, носа, уха, прямой кишки, уретры и влагалища); 5-й — нанесение на кожу и слизистые (в том числе глаз). Лекарственные формы разделены на шесть классов: 1-й — порошки и сборы; 2-й — таблетки, драже, гранулы; 3-й — капсулы; 4-й — жидкости; 5-й — системы с пластичной или твердой дисперсионной средой; 6-й — макромолекулярные терапевтические системы. Подклассы объединяют около 80 наименований лекарственных форм.

Эта классификация дает лекарственной форме более полную характеристику, вместе с тем, она не в полной мере учитывает последние достижения научной фармации в области создания систем доставки лекарств.

Несомненно, что все предложенные классификации ценны, поскольку отражают отдельные стороны теории и практики лекарствоведения. Однако целесообразнее использовать эти системы в сочетании друг с другом, иначе говоря, пользоваться интегрированной классификацией, которая является одновременно научной, простой и неразрывно связанной с практической деятельностью аптек.

**4. Интегрированная (комбинированная) классификация** лекарственных форм приводится в учебнике И. А. Муравьева. По этой классификации все лекарственные формы вначале разбиваются на четыре группы по своему агрегатному состоянию: твердые, жидкие, мягкие и газообразные. При этом имеется в виду, что все они готовятся в обычных производственных условиях чистоты, так как отпускаются нестерильными. К каждой из этих групп относятся соответствующие лекарственные формы или их подгруппы с сохранением за ними традиционных наименований (порошки, растворы и т. п.). Далее следуют отдельные виды лекарственных форм, которые характеризуются типом дисперсной системы (например, в растворах: истинные растворы, растворы высокомолекулярных соединений, золи гидрофобных коллоидов). Внутри каждой лекарственной формы предусматривается подразделение по назначению: для внутреннего или наружного применения. Если условия назначения однотипны, как это имеет место, например, в пилюлях (лекарственная форма исключительно для внутреннего применения) или в линиментах (лекарственная форма исключительно для наружного применения), то последнее подразделение, естественно, исключается.

При составлении учебника мы также использовали интегрированную (комбинированную) классификацию лекарственных форм, считая ее наиболее приемлемой для фармацевтической технологии в настоящее время.

## Глава 8

### ТАРА И УКУПОРОЧНЫЕ МАТЕРИАЛЫ, ПРИМЕНЯЕМЫЕ В АПТЕЧНОЙ ПРАКТИКЕ

Лекарственные средства и приготовленные лекарственные препараты, в зависимости от их агрегатного состояния и свойств, хранят и отпускают из аптек в соответствующей таре.

Тара применяется для защиты лекарственных средств от действия внешних факторов: света, температуры, воздуха и влаги. Следует также иметь в виду, что от свойств применяемой тары зависит длительность хранения и качество лекарственных препаратов, потому что материал, из которого она изготовлена, может взаимодействовать с лекарственными средствами.

Тара и укупорочный материал должны отвечать требованиям показателей чистоты, защитных свойств, устойчивости к окружающей среде, внешнего вида и адгезионных свойств.

К показателям чистоты материала относятся отсутствие канцерогенных, токсических свойств и постороннего запаха, сорбируемого лекарственными веществами. Все материалы должны пройти санитарно-гигиенические и токсикологические испытания. Необходимо разрешение Министерства здравоохранения на применение их в контакте с лекарственными средствами.

К показателям защитных свойств материала относятся проницаемость для паров воды, летучих веществ, газов (атмосферных и выделяемых лекарственными средствами), воды, спирта, масел, жиров, органических веществ и других, а также сорбция материалом тех ингредиентов лекарственных препаратов, которые обладают свойством проникать через материал.

К показателям устойчивости материалов к окружающей среде относятся устойчивость к атмосферным факторам (свет, температура, относительная влажность воздуха), механическим воздействиям (проколы, сжатие, удары, вибрация), воздействию лекарственных средств, плесени, микроорганизмов; отсутствие химического адсорбционного и диффузного взаимодействия с упакованным лекарственным средством.

К показателям внешнего вида относятся цвет и однородность окраски, гладкость поверхности и ее чистота (отсутствие жировых и механических загрязнений, коррозии и т. п.).

Адгезионные показатели характеризуют способность материалов соединяться при помощи клеев или путем термосваривания.

В зависимости от типа материалов к ним предъявляются требования проверки по той или иной группе показателей.

В зависимости от назначения различают тару рецептурную, стационарную и материальную.

**Тара рецептурная** предназначена для отпуска лекарственных препаратов больным. Обычно бывает небольшого объема и удобная при пользовании. Жидкости отпускают во флаконах без притертых пробок вместимостью от 5,0 до 500,0 г, инъекционные растворы — во флаконах из нейтрального стекла, укупоренных резиновыми пробками и металлическими колпачками под обкатку (рис. 6).

Различают номинальную и фактическую емкость стеклянной посуды: фактическая вместимость обычно на 15—20 % больше номинальной. *Номинальная вместимость — это объем, равный объему отпускаемой во флаконе жидкости.* Уровень помещаемой во флакон жидкости не должен быть выше плечиков флакона. Отпускаемая жидкость ни в коем случае не должна наполнять горлышко флакона.

Лекарственные препараты густой и мазеобразной консистенции отпускают в банках, изготовленных из стекла, фарфора, пластмассы и других материалов, вместимостью от 5,0 до 500,0 г (рис. 7).

Сыпучие лекарственные препараты отпускают в бумажных (из писчей бумаги, пергаментных, парафинированных или воощеных), желатиновых или крахмальных капсулах, которые помещают в бумажные пакеты или коробки. Гигроскопические сухие вещества (не разделенные на дозы) отпускают в склянках или пробирках с пробками.

**Тара стационарная** — так называемые «штангласы», предназначена для хранения сыпучих, жидких, густых и мазеобразных лекарственных средств в ассистентской. Изготавливают ее из стекла и фарфора с притертыми пробками объемом от 0,5 до 2 кг (рис. 8).

Для хранения вязких жидкостей (масла касторового, сиропов, ихтиола и др.) применяют специальные штангласы «с воротничком», в которых около внешней поверхности шейки есть бортик, на внутренней поверхно-



Рис. 6. Стеклянная рецептурная посуда

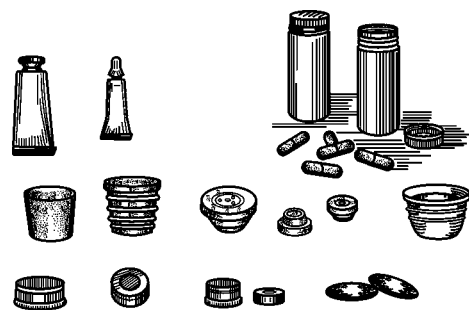


Рис. 7. Банки, трубки, крышки из полимерных материалов

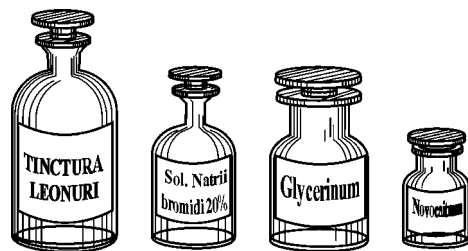


Рис. 8. Формы штангласов и банок (стационарных)

сти которого сделана выемка для стекания вязкой жидкости. Кроме того, для сохранения веществ, выделяющих едкий пар (масло горчичное, аммиак концентрированный и др.), применяют штангласы с притертой пробкой и притертым колпачком.

Штангласы не являются основным хранилищем для лекарственных средств. Они систематически пополняются из крупных материальных банок или бутылей.

**Тара материальная** предназначена для перевозки и хранения запасов лекарственных средств в подвалах и материальных комнатах аптек. Это достаточно прочная тара значительных размеров, в которой хранят основную массу лекарственных средств (рис. 9).

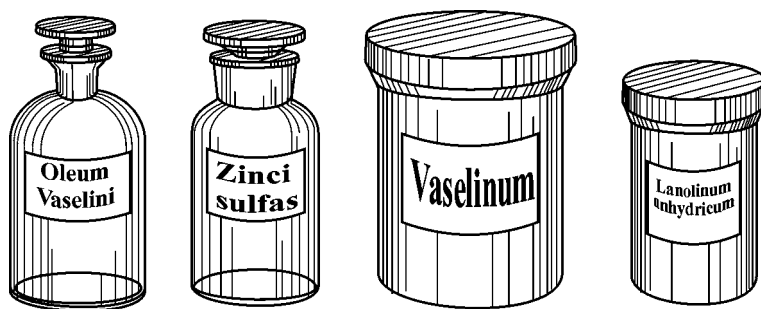


Рис. 9. Виды материальной тары

В зависимости от их агрегатного состояния применяют тару, изготовленную из соответствующих материалов. Например, жидкости сохраняют в бутылках вместимостью от 3 до 30 кг; сыпучие вещества — в банках вместимостью до 20 кг, в бумажных и тканевых мешках — вместимостью до 50 кг, в жестянках, деревянных ящиках и бочках — до 300 кг; вещества густой консистенции хранят в фарфоровых и стеклянных банках — до 20 кг, а также в металлической и деревянной таре.

## МАТЕРИАЛЫ, ПРИМЕНЯЕМЫЕ ДЛЯ ИЗГОТОВЛЕНИЯ ТАРЫ

Аптечную тару изготавливают из различных материалов. Основными из них являются: стекло, полимеры, фарфор, металлы, картон и бумага. Основные материалы для укупорки: корка, резина, полимеры, бумага, стекло.

**Тара из неорганических материалов.** Аптечная тара, изготовленная из неорганических материалов, применяется достаточно широко. Ценность ее заключается в индифферентности (фарфор, стекло) и прочности (металл), что является особенно важным для материальной тары.

К неорганическим материалам принадлежат:

- силикатные (содержащие кремнезем) — самый распространенный вид материалов, из которого изготавливается тара стеклянная, фарфоровая, фаянсовая, керамическая (глиняная), а также эмалированные изделия;
- металлы: жель, алюминий, свинец, оцинкованное железо, нержавеющей сталь и др.

Тара из силикатных материалов и металлическая тара.  
*Тара из стекла.* Из всех силикатных материалов чаще всего применяется стекло. Химический состав стекол очень разнообразный. Основной составной частью их является оксид кремния  $\text{SiO}_2$ , который, в зависимости от состава стекла, входит в количестве от 54 до 81 %. Кроме того, в разных сортах стекла обычно содержатся оксиды натрия, калия, кальция, магния, алюминия, бария, свинца, цинка, бора и др. Состав обычного «нормального» стекла обозначается формулой  $\text{Na}_2\text{CaSi}_6\text{O}_4$  или  $\text{Na}_2\text{O} \cdot \text{CaO} \cdot \text{SiO}_2$ .

Окраска стекла имеет также важное значение для сохранения лекарственных средств. Известно, что бесцветное стекло пропускает химически активную часть спектра и поэтому на медикаменты, хранящиеся в таре из такого стекла, будет влиять свет, например, сантонин переходит в желтый хромосантонин, серебра нитрат чернеет, калия йодид буреет, растворы апоморфина гидрохлорида зеленеют и т. д.

Стеклоянная посуда, предназначенная для хранения и отпуска светочувствительных лекарственных средств и готовых лекарственных препаратов, изготавливается из оранжевого или темно-синего стекла. Такая посуда является практически непроницаемой для химически активной части спектра с длиной волны менее 5000 Å (ангстрем). Вопросы окраски стекла не регламентированы и методика проверки стекол на светопрозрачность пока еще недостаточно разработана.

В основном, простое стекло поддается гидролизу, то есть образованию под действием воды заметного количества растворимых основ. Такое стекло называют «щелочным», и оно непригодно для хранения жидкостей, реагирующих со щелочами. Много лекарственных средств под влиянием щелочности стекла могут существенно изменяться, например, большинство алкалоидов выделяется в виде осадков их солей, отдельные лекарственные средства в щелочной среде легко окисляются (апоморфина гидрохлорид, адреналина гидрохлорид, фенол), сложные эфиры омыляются и т. д. Это вредное действие щелочности стекла еще увеличивается при нагревании и длительном хранении, что имеет особенно важное значение при приготовлении инъекционных растворов.

Для определения *химической стойкости (щелочности) стекла* любых флаконов неизвестной марки используют различные методы:

*1-й метод.* Отобранные на анализ флаконы в количестве не менее 5 штук от каждой партии промывают 2 раза водопроводной водой, ополаскивают 3 раза очищенной водой и заполняют очищенной водой на 3/4 объема, укупоривают и стерилизуют в паровом стерилизаторе (автоклав) при 121 °C (1,1 атм) в течение 30 минут или 100 °C в течение 1 часа.

После остывания определяют рН воды в испытуемых флаконах и сравнивают с рН очищенной исходной воды. Если разница превышает 1,7, то стекло щелочное и всю партию посуды после мытья обрабатывают по соответствующей методике.

*2-й метод.* Отобранные на анализ 5 флаконов промывают, как указано выше, заполняют на 3/4 объема кислым раствором метилового красного и стерилизуют в паровом стерилизаторе (автоклаве) при 121 °C (1,1 атм) в течение 30 минут или при 100 °C в течение 1 часа. Если после стерилизации окраска раствора изменится от красной к желтой, то стекло щелочное и подлежит после мытья обработке для освобождения от щелочности.

В табл. 3 указаны марки медицинского стекла и их совместимость с группами лекарственных средств. Кислотоустойчивое стекло не должно изменяться под действием пара кислоты хлористоводородной. Уже давно назрела необходимость в изготовлении специальной посуды высокого качества различного размера для приготовления и отпуска инъекционных растворов в аптечных условиях.

*Тара из фарфора и фаянса.* Этот вид тары применяется преимущественно для хранения лекарственных средств густой мазеобразной консистенции и некоторых порошкообразных веществ. В химическом отношении фарфор неактивный, малочувствительный к термическим колебаниям и сравнительно прочнее стекла. Недостатком фарфора является его ломкость и некоторая проницаемость

**Марки стекла, рекомендованные для упаковки лекарственных средств**

Наименование стекла	Марка стекла	Рекомендуемая область применения
Медицинское тарное обесцвеченное	МТО	Для сухих препаратов различного назначения, устойчивых к действию света. Для густых и жидких препаратов внутреннего и наружного применения, устойчивых к действию щелочного стекла и света.
Медицинское слабощелочное (безборное)	АБ-1	Для сухих, густых и жидких препаратов внутреннего и наружного применения, устойчивых к действию слабощелочного стекла и света.
Медицинское светозащитное оранжевое	ОС ОС-1	Для сухих препаратов различного назначения, неустойчивых к действию света. Для густых и жидких препаратов внутреннего и наружного применения, устойчивых к действию щелочного стекла и неустойчивых к действию света.
Медицинское нейтральное	НС-2 НС-2А НС-1 НС-3 СНС-1	Для инъекционных растворов и других препаратов различного назначения, устойчивых к действию света и неустойчивых к действию щелочного стекла.

для светового луча. Тару, изготовленную из фарфора, покрывают устойчивой глазурью, которая обеспечивает непроницаемость для влаги и жиров.

Металлическая тара имеет ряд преимуществ перед силикатной (значительная устойчивость против механических воздействий, герметичность, возможность придания любой формы, относительно легкая масса и т. д.), однако она имеет существенные недостатки, ограничивающие ее применение. Так, например, лекарственные средства, имеющие кислую или щелочную реакцию, взаимодействуют со многими металлами. Из металлов чаще применяется жель — для изготовления банок, бидонов, которые используют для хранения индифферентных веществ. Оловянные или алюминиевые трубы применяют для отпуска отдельных мазей и пр.

**Тара из органических материалов.** К органическим материалам принадлежат:

- пластические массы — это большая группа материалов, основу которых составляют природные или искусственные высокомолекулярные соединения;
- волокнисто-целлюлозные материалы: бумага проклеенная, бумага парафинированная и воцеленная, пергамент и подпергамент, целлофан, картон, а также изделия из дерева.

Тара из полимерных материалов предназначена для транспортировки и хранения лекарственных средств, а также непосредственного отпуска лекарственных препаратов больным.

Полимеры представляют собой высокомолекулярные органические соединения, получаемые синтетическим путем. К соединениям такого типа относятся: полихлорвинил, полиэтилен, полистирол, полиамиды, полиуретаны, аминопласты, полиметилметакрилат, поликарбонаты и др.

Полимеры как материал для упаковки лекарственных средств должны быть нетоксичны, химически индифферентны по отношению к лекарственным веществам, непроницаемы для бактерий, вирусов, грибов, газов и водяных паров. Они должны быть также термостабильны, чтобы выдержать тепловую стерилизацию.

Для изготовления пластмассовой тары и упаковки применяют гранулы или пленку из полиэтилена низкой плотности (ПЭН), полиэтилена высокой плотно-



сти (ПЭВ), смеси полиэтиленов (ПЭС), полипропилена (ПП), полистирола блочно-го (ПсВ) и др. Для упаковывания лекарственных средств допускается применять следующие типы изделий: ОСТ 64-2-156—75 — банки и флаконы из полимерных материалов для лекарственных средств; пробирки и стаканчики; пакеты полиэтиленовые для лекарственных средств; пакеты, пачки и коробки для лекарственных растительных средств; тара для лейкопластырей; тубик-капельницы для глазных капель; шприц-тубики разового применения; пробирки пластмассовые с пробками (для упаковки витаминов) и др.

Для изготовления аптечной тары следует рекомендовать только кислото- и щелочноустойчивые пластики, такие, как фаолиты, тефлон — продукт полимеризации тетрафторэтилена, который выдерживает действие даже царской водки. Устойчивыми к щелочам являются анилино-формальдегидные пластмассы.

Имеются также определенные ограничения применения пластмассовой тары и упаковки:

- не допускается применение тары и упаковки из акрилонитрилбутадиенстирольного пластика, полистиролов, поликарбоната для хранения лекарственных средств, содержащих валидол, деготь, диэтиловый эфир, камфору, метилсалицилат, скипидар, фенол, хлороформ, эфирные масла, четыреххлористый углерод;

- не рекомендуется применение тары и упаковки из полиэтилена низкой плотности и смеси полиэтиленов для хранения лекарственных средств, содержащих спирт этиловый в концентрации более 60 %;

- запрещается применение пакетов из полиэтилена и бумаги с полиэтиленовым покрытием для длительного хранения йода, камфоры, фенола, сухого концентрата наперстянки, сухого экстракта красавки и термопсиса, калия и натрия ацетата, двузамещенного фосфата натрия, кальция хлорида и др.

**Тара из волокнисто-целлюлозных материалов.** *Целлофан* представляет собой листовый пленочный материал, который состоит из регенированной целлюлозы. Целлофан является хорошим упаковочным материалом: он не пропускает спирт, жир, не пропускаем для микроорганизмов, поэтому широко применяется для заворачивания самых разнообразных лекарственных средств, находящихся в бумажной или подобной таре.

**Вискозная.** Вискоза представляет собой коллоидный раствор ксантогената целлюлозы в разбавленных щелочах. Из вискозы изготавливают коробочки, пеналы, тубы для мазей, колпачки для флаконов и др. Вискозная тара полностью пригодна для хранения в ней водных, спиртовых жидкостей, бензола, вазелина, масла персикового, а также мази ртутной. Однако, эта тара деформируется при хранении в ней веществ кислотного или щелочного характера.

**Писчая бумага** представляет собой волокнистый материал, состоящий из специально обработанных растительных волокон, тесно переплетенных между собой и соединенных силами сцепления, возникающими между ними при обработке.

Бумажная промышленность изготавливает около 200 разных видов бумаги, которые различают по внешнему виду и физико-механическим свойствам: писчая, для печатания, оберточная, фильтровальная, светочувствительная, светонепроницаемая, жиронепроницаемая, воздухонепроницаемая и т. д.

Писчая проклеенная бумага, достаточно прочная и мало проницаемая для воздуха и влаги, широко применяется для изготовления разной аптечной тары (материальные пакеты, мешочки, пакеты для отпуска сухих лекарственных препаратов, капсулы для заворачивания порошков, для внутреннего выстилания ящиков и т. п.).

**Пергаментная бумага** широко применяется в аптечной практике, потому что имеет ряд очень важных свойств: жиронепроницаемость, почти полную влаго- и воздухонепроницаемость, значительную механическую прочность как в сухом, так и в увлажненном состоянии (разрывная длина — 5 км, сопротивление сламыванию 200 двойных перегибов). Как упаковочный материал пергамент применяют в качестве прокладок под пробки, в виде капсул для отпуска порошков с летучими веществами и т. д.

**Подпергамент** является заменителем пергамента и имеет такие же свойства, но в меньшей мере, чем пергамент.

**Парафинированная и вощенная бумага.** Эти виды бумаги получают, пропитывая писчую бумагу растопленным или растворенным в бензине парафином или воском. Как одну, так и другую бумагу применяют для изготовления капсул,

в которых отпускают гигроскопичные порошки, а также для заворачивания медицинских свечей. Для упаковки порошков и лекарственных форм, содержащих эфирные масла, скипидар и другие вещества, растворяющие воск, парафин, указанные виды бумаги непригодны.

*Картон*, как и бумага, состоит из волокнисто-целлюлозных материалов, но отличается от последней большей толщиной и механической прочностью. Как аптечная тара широко применяются картонные коробки, в которых отпускают ампулы, пилюли, суппозитории, шарики и др. Изготавливаются коробки разной формы и объема.

*Тара из дерева*. Для перевозки и хранения значительных количеств сухих лекарственных средств в качестве деревянной тары применяют бочки, ящики, фанерные коробки и пр. Следует иметь в виду, что древесина хвойных растений для изготовления тары мало пригодна, потому что может придавать материалам, хранящимся в ней, посторонний запах. Кроме того, деревянная тара мало герметична.

## УКУПОРЧНЫЕ МАТЕРИАЛЫ

Готовые лекарственные препараты, помещенные в соответствующую аптечную посуду, в зависимости от их агрегатного состояния и свойств, укупоривают при помощи пробок (корковых, резиновых, пластмассовых, полиэтиленовых, стеклянных) и крышек (пластмассовых, металлических). Для укупоривания лекарственных средств должны применяться изделия, разрешенные Министерством здравоохранения к применению в фармации.

*Корковые пробки* изготавливают из коры коркового дуба, культивируемого на Черноморском побережье Кавказа и Крыма. Кору снимают с коркового дуба несколько раз за период его жизни, начиная с 15—20 лет (начальный шаг), а потом через 10—12 лет до отмирания дерева. Размеры и форма пробок отмечают соответственными номерами (от 0 до 10).

С точки зрения качества различают такие сорта корковых пробок: «бархатные», содержащие минимальное количество ноздреватых углублений — «сочевичек», заполненных пушистой хрупкой массой. Эти пробки эластичные и легко обминаются при помощи специального пресса; «полубархатные», имеющие больше «сочевичек», и простые корковые пробки, имеющие небольшую механическую прочность, менее эластичные и содержат значительное количество «сочевичек».

В аптечной практике применяют «бархатные» и «полубархатные» пробки только конической формы, которыми укупоривают шейку флакона не полностью, а приблизительно наполовину. Корковые пробки почти непроницаемы для воздуха, легкие; вставленные в шейку флакона, они прочно держатся, образуя герметичность благодаря трению и эластичности. Перед укупориванием обычно пробку обжимают на прессе по всей ее длине, иначе она может поломаться, потом подкладывают под нее кружочки пергаментной бумаги для защиты лекарственных препаратов от загрязнения пылью из «сочевичек». Перед употреблением корковые пробки ополаскивают очищенной или обессоленной водой, после чего сушат при температуре не выше 60 °С.

Корковые пробки легко разрушаются окислителями (перекись водорода, хлор, йод и др.), крепкими кислотами и щелочами (серная, азотная кислоты, аммиак и пр.). Органические вещества вытягивают из пробки экстрактивные вещества, поэтому пробки можно применять в этих случаях только после предварительной обработки их абсолютным спиртом. Сохраняют их в теплом, но не очень сухом помещении, так как они пересыхают, теряют эластичность. В настоящее время корковые пробки практически не используют.

В качестве укупорочного материала широко применяются изделия из пластмассы: крышки навинчиваемые и натягиваемые, колпачки, пробки, прокладки. Они предназначены для герметизации флаконов, банок, пробирок, стаканчиков и т. д.

Для изготовления укупорочных средств применяют полиэтилен высокой и низкой плотности, смесь полиэтиленов, смесь полиэтиленов низкой плотности с полиизобутиленом (ПОВ), полипропилен, полистирол, аминопласт, картон с двусторонним пленочным покрытием из полиэтилена низкой плотности и др. Тип использованного материала указывают в сопроводительных документах.

*Крышки пластмассовые* (кроме аминопластовых) навинчиваемые должны применяться в комплекте с пластмассовыми прокладками или пробками, или прокладками из картона с двусторонним полиэтиленовым покрытием (для экстемпоральной рецептуры и внутриаптечной заготовки).

*Крышки (аминопластовые) навинчиваемые* должны применяться в комплекте с полиэтиленовыми пробками или прокладками. Они предназначены для укупоривания нестерильных лекарственных средств различного состава.

Не допускается:

- применение навинчивающихся крышек без прокладок или пробок с прокладками из целлофана, полиэтиленовой пленки, пергаментной бумаги, других пленочных материалов;
- применение прокладок из картона без полиэтиленового покрытия или с односторонним полиэтиленовым покрытием;
- применение пробок без крышек для укупоривания жидких лекарственных средств, подлежащих транспортированию;
- применение пластмассовых изделий для укупоривания тары с лекарственными средствами, содержащими валидол, диэтиловый эфир, эфирные масла, метилсалицилат, хлороформ, фенол, скипидар, четыреххлористый углерод;
- применение полиэтиленовых изделий с лекарственными средствами, содержащими этанол в концентрации более 70 %.

Пластмассовые укупорочные средства не должны придавать лекарственным веществам посторонний запах, должны фиксироваться на горловине пластмассовой и стеклянной тары и обеспечивать герметичность укупоривания.

Пластмассовые укупорочные средства на фиксируемость испытывают следующими способами: прокладка не должна выпадать из навинчиваемых крышек после последовательно выполненных операций навинчивания, отвинчивания и многократного встряхивания прокладкой вниз. Навинчиваться крышка с прокладкой на горловину тары должна свободно, без трения; при приложении дополнительного усилия не должна проворачиваться.

*Резиновые пробки.* Для укупорки растворов лекарственных веществ используют резиновые пробки следующих марок (см. приложение 9 к приказу № 139 от 14.06.93 г.): ИР-21 (светло-бежевого цвета) на основе силиконового каучука; 52-369, 52-369/1; ИР-119А (черного цвета); ИР-119 (серого цвета) на основе бутилового каучука; 25 П (красного цвета); И-51-1, И-51-2 (серого цвета); 1000 (серого цвета или голубого) на основе натурального каучука.

Пробки из резиновых смесей всех марок (кроме марки 1000) допускается использовать для укупорки тары с различными нестерилизуемыми лекарственными средствами внутреннего и наружного применения. Пробки из резиновой смеси 25 П используются для укупорки тары с инъекционными растворами экстемпорального приготовления.

Пробки марок ИР-21, ИР-119, ИР-119А, 52-369/1, 52-369/2 пригодны для укупорки тары с водными, водно-спиртовыми и масляными растворами для инъекций и глазными каплями, предназначенными для длительного хранения.

Изготавливают их из резины, не содержащей растворимых примесей и не имеющей запаха. Этими пробками обеспечивается высокая герметичность. Они более стойкие к щелочам, кислотам и водно-спиртовым растворам, чем пробки корковые и пластмассовые.

Однако резиновые пробки марок ИР-21, ИР-119, ИР-119А, 52-369, 52-369/1, 52-369/2 несовместимы с амилнитритом, валидолом, диэтиловым эфиром, дегтем, камфорой, кислотой карболовой, метилсалицилатом, раствором аммиака, йода, формальдегида, хлористого водорода, хлороформом, скипидаром, хлорэтилом, четыреххлористым углеродом.

Резиновые пробки марок И-51-1, И-51-2, 1000, 25П несовместимы также с маслами минеральными, жирными и эфирными, нефтепродуктами, растворами перекиси водорода, калия перманганатом и другими окислителями. Все резины несовместимы с крепкими кислотами и щелочами.

*Стеклянные (притертые) пробки.* Для укупоривания лекарственных средств, разъедающих резиновые и корковые пробки, применяют посуду с притертыми стеклянными пробками. Герметичность этих пробок зависит от тщательности притирки пробки, то есть от соответствия ее геометрической формы внутренней поверхности шейки флакона.

Обычно на пробке и на шейке флакона ставят номер, чтобы после мойки их не перепутали. Герметичность проверяют так. Флакон, укупоренный стеклянной притертой пробкой, наполняют на 1/2 полного объема водопроводной водой, обтирают внутреннюю поверхность горловины досуха, закрывают пробкой и выдерживают по 5 минут в положении укупоркой вниз, а затем в боковом положении. Не должно быть следов просачивания воды. Вода может быть подкрашена метиленовым синим или другим контрастным красителем.

К недостаткам стеклянных пробок, кроме их значительной массы, следует отнести так называемое «засасывание» пробки при хранении щелочей, которое бывает в результате разъедания стекла, а также прилипания пробки, происходящее при хранении смолоподобных жидкостей. Кроме того, причиной засасывания может быть повышение температуры, шейка флакона расширяется, и пробка вследствие своей массы опускается и прочно оседает в шейке, при этом обычным способом вытянуть ее не удастся. В этих случаях разогревают шейку флакона или штангласа горячей водой, а потом осторожно постукивают по головке пробки деревянным предметом.

## МОЙКА И ОБЕЗЗАРАЖИВАНИЕ ПОСУДЫ

Качество отпускаемых лекарств и сроки их хранения в значительной мере зависят от чистоты посуды. Аптечная посуда при транспортировании загрязняется пылью и упаковочными материалами (соломой, стружкой и т. п.), в которых могут быть самые разнообразные болезнетворные микробы — споры столбняка, бактерии газовой гангрены и др. Поэтому всю посуду следует старательно очищать, обезжиривать, мыть и обеззараживать (приложение 8 к приказу МЗ Украины № 139 от 14.06.93 г.). Мойка посуды проводится в моечной комнате, в которой должны быть выделены

и промаркированы раковины для мытья посуды, предназначенной для инъекционных растворов и глазных капель, внутренних и наружных лекарственных форм. В этих раковинах моется посуда (баллоны, мерные цилиндры, воронки, ступки и т. п.), используемые при приготовлении лекарственных форм. Запрещается пользоваться этими раковинами для мытья рук.

**Обработка стеклянной тары.** Освобожденную от упаковочного материала стеклянную посуду ополаскивают снаружи и внутри водопроводной водой для удаления механических загрязнений и остатков лекарственных веществ, затем в специальном баке замачивают в растворе моющих средств, подогретом до 50—60 °С в течение 20—25 минут.

Сильно загрязненную посуду замачивают более продолжительное время (2—3 часа). Посуду, содержащую остатки жира, предварительно обезжиривают 3—5 %-ным раствором зеленого мыла или 0,5—2 %-ным раствором моющих средств.

В качестве моющих средств при ручной мойке посуды разрешается использовать теплую водную взвесь горчицы (1:20) и раствор натрия гидрокарбоната 0,5 %-ный с мыльной стружкой (мыло хозяйственное без отдушки ГОСТ 790—89).

Для автоматической и ручной мойки аптечной посуды разрешается использовать моющие средства: «Айна», «Лотос», «Астра», «Лотос-автомат», «Маричка» (ГОСТ 25644—88) в виде 0,5 %-ных растворов; СМС — средство моющее синтетическое, порошкообразное (ГОСТ 25644—88) — 1 %-ный раствор и другие согласно приложению 11 к приказу МЗ Украины № 139 от 14.06.93 г.

После замачивания в растворе моющего средства посуду моют в этом же растворе при помощи ерша или моечной машины. Для полноты смывания моющих средств, содержащих поверхностно-активные вещества, ополаскивают 5 раз проточной водопроводной и 3 раза очищенной водой, заполняя флаконы и бутылки полностью. При автоматическом ополаскивании в зависимости от типа моечной машины время выдержки в режиме ополаскивания от 5 до 10 минут.

После обработки моющими растворами горчицы или натрия гидрокарбоната с мылом достаточно пятикратного мытья водой (2 раза водопроводной и 3 раза очищенной).

Стеклянная тара, предназначенная для упаковки глазных капель, глазных мазей, мазей, применяемых для лечения ран и слизистых оболочек, после обработки, как указано было выше, должна быть простерилизована горячим воздухом в сухожаровых стерилизаторах (сушильных шкафах) при температуре 180 °С — 60 минут.

Перед мытьем стеклянную аптечную посуду (из инфекционных отделений больниц) в обязательном порядке дезинфицируют при помощи соответствующих растворов: раствором активированного хлорамина 1 %-ного; свежеприготовленным раствором перекиси водорода 3 %-ным с содержанием 0,5 % моющих средств и др. (приложение 1 к приказу МЗ Украины № 139 от 14.06.93 г.).

Приготовление вышеперечисленных растворов проводится таким образом:

1. Растворы активированного хлорамина (используются для дезинфекции стеклянной аптечной посуды) готовят путем его раство-

рения в водопроводной воде, лучше подогретой до температуры  $55 \pm 5$  °С, с последующим добавлением активатора (хлористого, серноокислого или азотноокислого аммония) в количестве, равном количеству активного хлора в препарате. При использовании как активатора раствора аммиака его берут в 8 раз меньше.

Для приготовления 1 л раствора активированного хлорамина 1 %-ного добавляют 2,6 г аммониевых солей или 0,324 г аммиака. Для приготовления 10 л раствора количество навески увеличивается в 10 раз.

Растворы хлорамина сохраняют активность на протяжении 15 суток, активированные растворы хлорамина используют сразу после приготовления. Хлорамин хранят в посуде из темного стекла с притертой пробкой, не допуская действия света и влаги.

2. Растворы перекиси водорода с моющими средствами готовят в чистой посуде (стеклянной или эмалированной) путем разведения пергидроля водопроводной водой (пергидроль добавляют к воде) с последующим добавлением моющего средства.

Срок хранения раствора перекиси водорода 7 суток.

Пергидроль сохраняют в бутылках, покрытых кожухом, в темном прохладном месте под замком. Переносить его необходимо в закрытой посуде, избегая разбрызгивания.

Работая с пергидролем и хлорамином, следует соблюдать правила техники безопасности: проводить работу в перчатках, защитных очках и с четырехслойной марлевой повязкой. При попадании пергидроля и хлорамина на кожу их немедленно смывают водой. После дезинфекции посуду ополаскивают водопроводной водой, а затем очищенной и высушивают при температуре не ниже 80 °С. Повторное использование одного и того же дезинфицирующего раствора не допускается. В табл. 4 приведен состав моющих средств из расчета на 1 и 10 л раствора.

**Обработка пластмассовой тары.** Пластмассовая тара также подвергается санитарно-гигиенической обработке. Пластмассовые канистры, банки, флаконы, стаканчики моют в течение 2—3 минут в нагретом до  $60 \pm 5$  °С 0,5 %-ном растворе хозяйственного или банного мыла, 0,5 %-ном растворе моющего средства «Лотос» или «Астра» или в растворе горчицы. Вымытые изделия ополаскивают 4—5 раз

Таблица 4

Состав моющих средств

Состав рабочего раствора		Количество			
Концентрация, %		приготовленного раствора, л	пергидроля, мл	воды, мл	моющего средства, г
перекиси водорода в рабочем растворе	моющего средства				
3	0,5	1	120	875	5
3	0,5	10	1200	8750	50
4	0,5	1	160	835	5
4	0,5	10	1600	8350	50
6	0,5	1	240	755	5
6	0,5	10	2400	7550	50

водопроводной водой для удаления моющих средств, затем выдерживают в течение 20 минут в водопроводной воде, нагретой до температуры  $60 \pm 5$  °С или в течение 2—3 часов в водопроводной воде комнатной температуры, после чего изделия ополаскивают 2—3 раза очищенной или обессоленной водой. При мойке изделий допускается применение ершиков, не допускается замачивание изделий в растворе моющих средств, применение абразивных средств и других нерастворимых в воде веществ. Моющие средства не должны содержать парфюмерную отдушку.

Обеззараживание пластмассовой тары производят в случаях, предусмотренных регламентом производства лекарственных средств. Пластмассовые изделия предварительно подвергают санитарно-гигиенической обработке (сушка может быть исключена), затем помещают в специальный сосуд, где выдерживают в 6 %-ном растворе перекиси водорода в течение 40 минут при комнатной температуре, ополаскивают 4—5 раз свежеприготовленной очищенной или обессоленной водой, после чего их хранят в том же сосуде, закрытом крышкой, но не более 24 часов до использования. Допускается тару объемом 0,5 л и более вместо обработки в специальном сосуде заполнить 6 %-ном раствором перекиси водорода доверху.

Изделия, изготовленные из термостойких пластмасс (полипропилен, полиэтилен высокой плотности, смесь полиэтиленов), допускается обеззараживать путем кипячения в воде или обработки текучим паром в течение 1 часа. Изделия должны быть разукомплектованы и погружены в воду полностью. Автоклавирование указанных изделий допускается после предварительной проверки части изделий из указанной партии на отсутствие деформации после автоклавирования.

Пластмассовые изделия следует хранить в комнатных условиях вдали от отопительной системы и нагревательных приборов в плотно закрывающихся пыленепроницаемых шкафах, выкрашенных внутри светлой масляной краской. Действие прямых солнечных лучей и бактерицидного излучения не допускается. Помещение, где хранятся полимерные изделия, не должно содержать паров аммиака, фенола, формальдегида, хлоралгидрата, хлористого водорода, эфирных масел и других летучих веществ, обладающих сильным запахом, неприятным вкусом или высокой химической активностью.

При хранении лекарственных веществ в пластмассовой таре и упаковке необходимо соблюдать дополнительные предосторожности. Так, летучие и пахучие лекарственные вещества должны храниться в отдельном помещении или в отдельном шкафу. Образцы тары и упаковки, содержащие разнородные лекарственные средства, не должны соприкасаться. Длительное хранение запасов лекарственных веществ в тонкопленочной упаковке в аптечных условиях не рекомендуется. Материальные запасы лекарственных веществ целесообразно хранить в пластмассовой таре, максимально заполненной доверху.

**Обработка пробок.** Порядок обработки резиновых пробок. Новые резиновые пробки обрабатывают таким способом. Их моют вручную или в стиральной машине в горячем  $55 \pm 5$  °С 0,5 %-ном растворе моющих средств «Лотос», «Астра» или других на протяжении 3 минут (соотношение массы пробок и массы раствора моющего средства 1:5); промывают 5 раз горячей водопроводной водой, каждый раз заменяя ее свежей, и 1 раз очищенной водой;

кипятят в 1 %-ном растворе натрия гидрокарбоната на протяжении 30 минут, промывают 1 раз водопроводной водой и 2 раза очищенной. Потом помещают в стеклянные или эмалированные емкости, заливают очищенной водой, закрывают и выдерживают в паровом стерилизаторе при температуре  $120 \pm 2$  °С в течение 60 минут, воду после этого сливают и пробки еще раз промывают водой очищенной.

После обработки пробки стерилизуют в биксах в паровом стерилизаторе при температуре  $120 \pm 2$  °С на протяжении 45 минут. Стерильные пробки хранят в закрытых биксах не более 3 суток. После раскрытия биксов пробки должны быть использованы в течение 24 часов.

При заготовке про запас резиновые пробки после обработки, как указано выше, не подвергая стерилизации, сушат в воздушном стерилизаторе при температуре не выше 50 °С в течение 2 часов и хранят не более 1 года в закрытых биксах или банках в темном прохладном месте. Перед использованием резиновые пробки стерилизуют, как указано выше.

Алюминиевые колпачки, которые используются вместе с резиновыми пробками при укупорке флаконов и бутылок, обрабатываются таким способом: выдерживают 15 минут в 1 или 2 %-ном растворе моющего средства, подогретом до температуры  $75 \pm 5$  °С, потом раствор сливают и колпачки промывают проточной водопроводной водой. Чистые колпачки сушат в воздушном стерилизаторе в биксах при температуре  $55 \pm 5$  °С. Хранят в закрытых емкостях (биксах, банках, коробках) в условиях, исключающих их загрязнение.

**П о р я д о к о б р а б о т к и п о л и э т и л е н о в ы х п р о б о к .** Новые полиэтиленовые пробки несколько раз промывают горячей ( $55 \pm 5$  °С) водопроводной водой, ополаскивают водой очищенной и стерилизуют путем погружения в свежий 6 %-ный раствор перекиси водорода на 6 часов, после чего промывают водой очищенной и сушат в сушильном шкафу при температуре  $55 \pm 5$  °С. Высушенные пробки хранят в стерильных банках с притертыми пробками, биксах на протяжении трех суток в условиях, исключающих их загрязнение.

**П о р я д о к о б р а б о т к и п л а с т м а с с о в ы х з а в и н ч и в а ю щ и х п р о б о к .** Новые пластмассовые пробки несколько раз промывают горячей ( $55 \pm 5$  °С) водопроводной водой и сушат в сушильном шкафу при температуре  $55 \pm 5$  °С. Высушенные пробки хранят в закрытых коробках, ящиках и т. п. в условиях, исключающих их загрязнение.

**К о н т р о л ь к а ч е с т в а в ы м ы т о й п о с у д ы .** Степень чистоты вымытой посуды контролируют визуально на отсутствие посторонних включений и равномерность стекания воды со стенок флаконов после их ополаскивания.

После ополаскивания пробок в проточных водах также должны отсутствовать механические включения в виде волокон или капельных включений, видимых невооруженным глазом. Для определения механических включений в проточных водах после ополаскивания пробок отбирают смыв в количестве 200 мл в коническую колбу с притертой пробкой вместимостью 250 мл, встряхивают на протяжении 5 секунд и после окончания выделения пузырьков воздуха вносят в зону просмотра и просматривают в течение 30 секунд.

**П о л н о т у с м ы в а** синтетических моющих и моюще-дезинфицирующих средств определяют по величине рН потенциометрическим методом. После последнего ополаскивания посуды или пробок рН проточной воды должен соответствовать рН исходной воды.



## Глава 9

### ИЗМЕРЕНИЯ ПО МАССЕ И ОБЪЕМУ В АПТЕЧНОМ ПРОИЗВОДСТВЕ ЛЕКАРСТВ

Основными операциями, которые применяются в процессе приготовления лекарственных препаратов, являются дозирование, связанное с измерением массы вещества, и отмеривание ее в определенных порциях (дозах). В аптечной практике наиболее применяемыми методами дозирования являются отвешивание и отмеривание по объему и каплями.

От точности исполнения указанных операций зависит фармакологическое действие приготавливаемых лекарственных препаратов, а значит, их лечебное действие на организм. Дозирование проводится при помощи специальных приспособлений, к которым предъявляются соответствующие требования, и при этом пользуются метрологической системой мер, которая является общепринятой и обязательной в нашей стране.

#### ДОЗИРОВАНИЕ ПО МАССЕ

**Виды весов.** Одним из самых распространенных способов дозирования является отвешивание, которое осуществляется при помощи весов.

*Весы представляют собой прибор, предназначенный для определения весовой массы лекарственных средств по способу сравнения ее с эталонами масс (с условно принятыми единицами — гирями).*

Весы — один из древнейших измерительных приборов. Еще за 3000 лет до нашей эры египтяне применили весы в виде равноплечего коромысла с поднятыми чашечками. Впервые принцип неравноплечего коромысла был использован древними арабами. Созданные ими весы являются разновидностью безмена, который широко применялся в Древней Руси.

В 1670 г. были изготовлены настольные весы с верхними чашечками, в 1818 г. — десяти тысячные и немного позже — сотенные весы. Во второй половине XIX в. появились шкальные платформенные весы, автоматические и пружинные, в 20-х гг. XX в. — циферблатные весы. Большое значение в деле разработки конструкций весов имеют работы Д. И. Менделеева, А. Н. Доброхотова и др.

По конструкционным признакам различают *гидростатические, пружинные и взвешивальные* весы.

С точки зрения метрологической характеристики (устойчивость, постоянство показаний, точность и чувствительность) различают весы: **метрологические** — предназначенные для сверки массы рабочих эталонов с государственным эталоном. Это весы высшей точности, специальной конструкции, за их колебаниями наблю-

дают из соседней комнаты при помощи специальных оптических устройств;

образовые — для сверки и проверки гирь;

аналитические — для взвешивания при точных химических анализах;

технические — 1, 2 и 3-го классов.

Для приготовления лекарственных препаратов в условиях аптечной практики применяют равноплечие весы 2-го класса: технические аптечные (тарирные) и ручные аптечные. В материальной применяют обычные настольные чашечные весы, а для больших грузов — десятичные и сотенные весы.

Тарирные технические весы 2-го класса бывают марки ВКТ — весы тарирные технические на колонке (весы Мора), марки Т-2 — весы технические, марки ВА-4 — весы технические аптечные.

Тарирные весы служат для отвешивания твердых, густых и жидких веществ. Изготавливаются они с пределами допустимых нагрузок от 50 г до 1 кг. Тарирными их называют потому, что дозированию по массе всегда предшествует операция тарирования — уравнивания массы тары с помощью дроби или другого тарировочного материала.

Весы технические аптечные (рис. 10) представляют собой равноплечий рычаг первого рода. Равноплечее коромысло 2 (изготовлено из сплавов меди, алюминия или стали) с симметричными плечами, может быть сплошным или с вырезами для уменьшения его веса; в коромысле вмонтированы три призмы: одна опорная 1 и две грузоприемные 3. Острия призм находятся в одной плоскости на одинаковых расстояниях одно от другого, причем острие опорной призмы, повернутое на подушку 20, укрепленной на верхнем конце стержня арретира 19. Стержень арретира располагается внутри колонки 18 и вертикально перемещается от эксцентрированного механизма. На острия грузоподъемных призм (повернутых острием вниз) подвешены серьги 6 с дужками 7 и находящимися на них съемными чашками 10. Весы снабжены регуляторами равновесия 4, стрелкой 8 и шкалой 9 для определения равновесия и чувствительности весов. Отвес 12 и указатель отвеса 13 служат для определения горизонтального положения весов. Кронштейн 5 обеспечивает поддержание коромысла в нерабочем состоянии при опущенном арретире, а ручка арретира 14 — плавную нагрузку весов и разгрузку призм в нерабочем состоянии. Весы монтируются на подставке 11 с помощью фасонного болта 15. Внизу к подставке прикреплены вращающиеся подвижные ножки 16 со звездчатыми контргайками 17, которые служат для установки весов в горизонтальном положении.

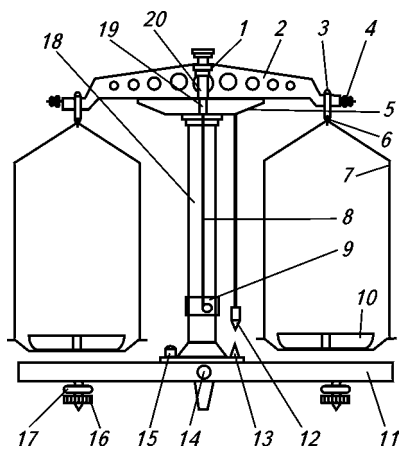


Рис. 10. Весы технические аптечные

прикреплены вращающиеся подвижные ножки 16 со звездчатыми контргайками 17, которые служат для установки весов в горизонтальном положении.

Весы технические ВА-4 2-го класса согласно ТУ 64-1-1065—79 имеют следующие технические характеристики: диапазон измерений 0,1—1 кг, допустимая погрешность при 10 % нагрузке  $\pm 60$  мг и при 100 % нагрузке  $\pm 100$  мг.

Весы ручные аптечные (рис. 11) марки ВР (ГОСТ 7328—61) предназначены для дозирования по массе сухих лекарственных веществ в количествах от 0,02 до 100,0 г, а также для

проведения технических анализов. В зависимости от допустимой предельной нагрузки ВР бывают нескольких типоразмеров: ВР-1, ВР-5, ВР-20 и ВР-100.

ВР состоят из коромысла 1, несущего стрелку 4 и опирающегося своей опорной призмой на кольцеобразную подушку, запрессованную в обоймице с кольцом 3. Щечки 5 предохраняют призму от соскальзывания с обоймицы. На концах коромысла укреплены грузоприемные призмы 6, на которые надеты серги 7. К последним на шелковых шнурах подвешены пластмассовые чашечки 8.

Учитывая санитарно-гигиенические требования, для подвешивания чашек весов целесообразно использовать тонкие нити из синтетических материалов или цепочки из нержавеющей стали. Ручные весы не имеют отсчетной шкалы. Момент равновесия определяют по совпадению указательной стрелки с обоймицей.

Для взвешивания ручные весы берут за кольцо обоймицы большим и указательным пальцами левой руки, так, чтобы средний и безымянный пальцы, не касаясь обоймицы, могли ограничивать колебания стрелки как в одну, так и в другую стороны, а после взвешивания — придерживать стрелку внутри обоймицы (рис. 12). В нерабочем состоянии весы сохраняют в подвешенном виде на крючке специального штатива, как показано на рис. 13, или же укладывают в коробку. Это необходимо для предохранения призм весов от излишнего истирания.

Широкое применение находят электронные весы, выпускаемые различными фирмами (рис. 14).

Весы настольные обыкновенные (весы Беранже) применяют для взвешивания веществ, не требующих значительной точности, потому что

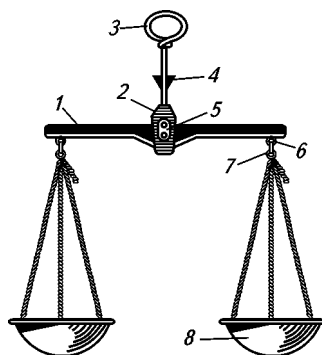


Рис. 11. Весы ручные аптечные (равноплечие)

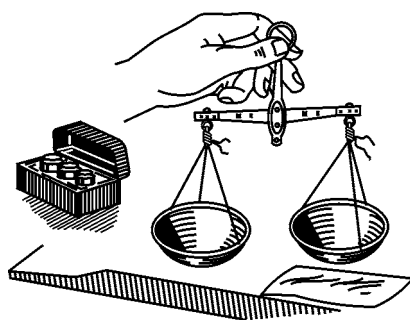


Рис. 12. Положение пальцев при отвешивании веществ на ручных весах

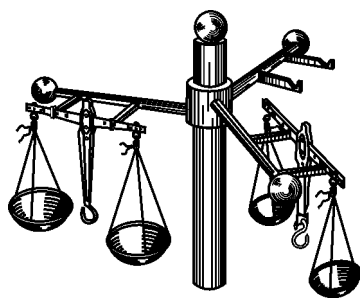


Рис. 13. Хранение ручных весов

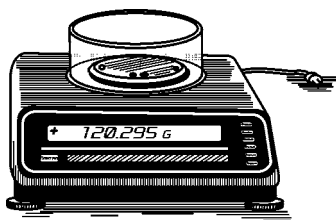


Рис. 14. Электронные весы

они менее чувствительные, чем рецептурные. Изготавливают их грузоподъемностью от 500 г до 20 кг.

Десятичные и сотенные весы применяют в складских помещениях для взвешивания грузов в виде бочек, ящиков, баллонов и др. В результате неравноплечия эти весы дают возможность уравновешивать на их платформе груз гириями в 10 и соответственно в 100 раз меньшей массы. Для десятичных весов применяют обычные гири, а для сотенных — в виде специальных пластинок для нанизывания их на вертикальный стержень.

## МЕТРОЛОГИЧЕСКИЕ СВОЙСТВА ВЕСОВ

Весы, независимо от их конструкции, должны иметь такие метрологические свойства.

**Устойчивость** — способность весов, выведенных из состояния равновесия, быстро возвращаться к первоначальному положению.

Устойчивость весов достигается при условии, если их коромысло находится в состоянии устойчивого равновесия. Устойчивость весов зависит также от отдаленности центра от точки опоры, причем, чем ниже размещен центр весов, тем больше устойчивость и тем труднее их вывести из состояния равновесия, а соответственно ниже их чувствительность.

Проверка устойчивости проводится следующим образом: весы, находящиеся в равновесии, необходимо вывести из положения равновесия, слегка коснувшись чашки. Подсчитать количество колебаний стрелки весов до возвращения ее в положение равновесия. Если стрелка совершила не более 4—6 колебаний, можно считать, что весы устойчивы.

**Постоянство показаний** — способность весов показывать одни и те же результаты при многократных определениях массы тела, проводимых на этих весах в одних и тех же условиях.

Проверка постоянства показаний проводится следующим образом: весы должны находиться в положении равновесия. На технических аптечных весах уравновешивают, например, флакон с массой гирь. Если все 3 раза масса взвешиваемого тела одна и та же, то весы обладают постоянством показаний. Если результаты не совпадают, то это значит, что острия призм не вполне параллельны, смещены. Кроме того, на постоянство показаний большое влияние оказывает величина трения в подвижных контактах весов. Затупленность призм и их загрязненность приводит к нарушению постоянства показаний весов. Поэтому весы в нерабочем состоянии должны храниться так, чтобы избежать затупленности призм.

Причиной непостоянства показаний весов является несовершенство устройства весов (например, незаметное смещение отдельных частей при пользовании ими), а также условия, в которых производится взвешивание (например, одностороннее нагревание коромысла (электрическая лампа, солнечные лучи и пр.), вследствие чего может произойти удлинение одного плеча).

**Чувствительность** — способность весов показывать минимальное изменение нагрузки в момент равновесия.

При этом чем меньше разница в весе гирь, которую можно определить этими весами, тем выше их чувствительность и тем точнее результаты взвешивания.

Чувствительность весов прямо пропорциональна длине плеча коромысла и обратно пропорциональна массе коромысла, нагрузке весов (массе чашек, груза, перегруза), величине прогиба коромысла, расстоянию от точки опоры до центра тяжести коромысла.

Чувствительность весов определяется формулой:

$$S = \frac{L}{(2P + p) \cdot h + R \cdot m} \cdot \frac{Z}{X},$$

где  $S$  — чувствительность, мм/мг;  
 $L$  — длина плеча коромысла, мм;  
 $P$  — масса чашки с грузом, мг;  
 $p$  — масса перегруза, выводящего весы из состояния равновесия, мг;  
 $h$  — расстояние от точки опоры до линии, соединяющей острия грузоподъемных и опорной призм (величина прогиба коромысла), мм;  
 $R$  — масса коромысла, мг;  
 $m$  — расстояние от точки опоры до центра тяжести коромысла, мм;  
 $Z$  — длина стрелки, мм;  
 $X$  — цена деления шкалы, мм.

Из формулы следует, что величины  $L$ ,  $R$ ,  $m$ ,  $Z$ ,  $X$  зависят от конструкции весов.

В наибольшей степени на величину чувствительности весов влияет величина прогиба коромысла  $h$ . Весы с прямолинейным коромыслом характеризуются тем, что острия опорной и грузоприемных призм находятся на одной прямой линии (прямолинейность весов). При этом величина  $h = 0$ , а уравнение принимает вид:

$$S = \frac{L}{R \cdot m},$$

то есть чувствительность весов становится независимой от величины нагрузки весов. Это возможно лишь при взвешивании минимальных количеств. На практике даже незначительное определение массы вызывает прогиб коромысла и влияет на чувствительность весов. С увеличением нагрузки весов, как следует из формулы, их чувствительность уменьшается. Прогиб коромысла при этом может быть недопустимо большим, а коромысло необратимо деформироваться, то есть весы выйдут из рабочего состояния. Во избежание этого необходимо во время взвешивания не превышать величины предельно допустимой нагрузки, обозначенной на коромысле весов.

Чувствительность весов зависит от ряда факторов.

*От расположения центра тяжести коромысла по отношению к точке его опоры.* Весы будут иметь наибольшую чувствительность при достаточной устойчивости в том случае, когда центр тяжести коромысла лежит как можно ближе к точке опоры, но во всяком случае ниже этой точки.

*От массы коромысла.* Чем меньше масса коромысла, тем большую чувствительность при всех прочих условиях будут иметь весы. Для облегчения коромысла в нем делаются вырезы круглой или иной формы.

*От длины плеч коромысла.* Теоретически, чем больше длина плеч коромысла, тем больше его чувствительность. Однако практически нецелесообразно изготавливать коромысла с длинными плечами, так как удлинение коромысла ведет к увеличению его массы, что вызывает уменьшение чувствительности. Наряду с увеличением длины коромысла значительно возрастает прогиб его от действия груза, вследствие чего понижается центр тяжести коромысла и чувствительность весов уменьшается. Поэтому практически коромысла делают с как можно более короткими плечами.

На чувствительность весов оказывает влияние величина трения между призмами и подушками: чем больше трение, тем меньше чувствительность, чем ост-

рее призмы, тем чувствительность больше. Поэтому призмы делают острыми из закаленной стали. Износ-затупление призм приводит к увеличению трения, и, следовательно, к уменьшению чувствительности весов.

Следует отметить, что большинство весов, служащих для взвешивания с большей точностью (в том числе тарирные и ручные), имеют длинные стрелки. Это объясняется тем, что увеличение длины стрелки весов позволяет наблюдать и отсчитывать незначительные угловые отклонения коромысла, так как чем больше радиус (длина стрелки), тем больше длина дуги, соответствующей отклонению коромысла на один и тот же угол.

**Проверка чувствительности весов** проводится путем определения минимальной нагрузки (мг), вызывающей стандартное отклонение стрелки от положения равновесия. За стандартное отклонение принимают отклонение стрелки, равное 5 мм (или трем делениям шкалы) для тарирных весов и выход стрелки из обоймы до половины своей длины с образованием угла, равного приблизительно  $5^\circ$ , для ручных весов.

Чувствительность, выраженную абсолютным значением груза, вызывающего стандартное отклонение стрелки, называют *абсолютной чувствительностью* ( $S_{\text{абс}}$ ), или *абсолютной ошибкой взвешивания*.

Чувствительность ручных и тарирных весов определяют в трех положениях: нагруженных на  $1/10$  предельной нагрузки, предельно нагруженных и ненагруженных. Если груз, соответствующий величине допустимой погрешности (установленной ГОСТом) для данного типа весов (табл. 5), помещенный на одну из чашек таких весов, вызывает стандартное отклонение стрелки, то весы считаются чувствительными.

Так весы технические ВКТ-1000 имеют следующие величины погрешностей:

- ненагруженных — 20 мг;
- с  $1/10$  максимальной нагрузки — 60 мг;
- максимально нагруженные — 100 мг.

При определении величины чувствительности этих весов при  $1/10$  нагрузки поступают так: весы приводят в состояние равновесия, на каждую чашку помещают гири массой по 100,0 г, уравнивают весы, затем постепенно нагружают правую чашу весов гирьками (от

Таблица 5

**Метрологическая характеристика ручных и тарирных весов**

Типоразмеры весов	Нагрузка, г		Допустимая погрешность, мг		
	Максимальная	Минимальная	Ненагруженных весов	При $1/10$ предельной нагрузки	При максимальной нагрузке
ВР-1	1	0,02	2	3	5
ВР-5	5	0,010	2	4	10
ВР-20	20	1,00	3	6	20
ВР-100	100	5,00	5	10	50
ВКТ-1000	1000	50,00	20	60	100
Т-2 1000	1000	50,00	20	50	200

меньшей к большей). Груз, вызывающий стандартное отклонение стрелки, показывает абсолютную чувствительность. Если величина дополнительной нагрузки больше допустимой погрешности (60 мг), например 80 мг, весы считают нечувствительными. Их изымают из пользования и направляют на проверку до срока клеймения. Аналогично проводят определение чувствительности при ненагруженных и при предельной нагрузке весов.

Чувствительность весов можно определить и таким образом: при трех состояниях весов, приведенных в положение равновесия, на одну из чашек кладут гирию массой, соответствующей величине допустимой погрешности. Если во всех трех случаях стрелка весов отклонилась на расстояние 5 мм (или 3 деления по шкале), то весы обладают достаточной чувствительностью. Если стрелка отклонилась на расстояние менее, чем 5 мм, то такие весы недостаточно чувствительные и ими пользоваться нельзя.

Что касается определения чувствительности ручных весов, то оно осуществляется аналогичным путем по стандартному отклонению стрелки. В этих случаях чувствительность весов выражается числом миллиграммов, вызывающих необходимое отклонение стрелки.

На практике большое значение имеет так называемая относительная чувствительность, которая может указать относительную ошибку взвешивания (точность дозирования).

*Относительная чувствительность весов*  $S_{\text{отн}}$  может быть выражена отношением минимального груза  $P$ , вызывающего заметное отклонение стрелки от нулевого положения шкалы, к нагрузке  $n$ , лежащей на одной чашке весов, потому что чувствительность весов может немало варьировать в зависимости от величины нагрузки:

$$S_{\text{отн}} = \frac{P}{N} \cdot 100 \% \quad \text{или} \quad S_{\text{отн}} = \frac{S_{\text{абс}}}{n} \cdot 100 \% .$$

Если, например, весы нагрузить гирями по 100,0 г на каждую чашечку и поместить дополнительный груз, равный 0,05 г, который дает стандартное отклонение стрелки, то относительная чувствительность весов равна:

$$S_{\text{отн}} = \frac{0,05}{100} = 0,0005.$$

Значит, на этих весах можно взвешивать груз, равный 100,0 г, с точностью 0,0005 его настоящей массы, то есть относительная ошибка не превышает 0,05 % (0,0005 · 100). Такие весы можно считать достаточно чувствительными.

**Определение ошибки взвешивания.** На одних и тех же весах груз можно взвесить с различной точностью. Наибольшая точность может быть получена тогда, когда навеска близка по значению к наибольшей допустимой нагрузке весов. Ошибка взвешивания возрастает, если переходят границу предельной или минимальной нагрузки, которая обозначена на коромысле данных весов.

Чтобы сделать вывод, насколько правильно выбраны весы для определения массы вещества, надо установить точность взвешивания или относительную ошибку (в %).

Например, необходимо взвесить массу 0,06 г. Какими весами при этом следует воспользоваться? Для весов ВР-100 величина 0,06 г близка к ненагруженным весам, поэтому  $S_{\text{абс}}$  по табл. 5 равна 0,005 г, а  $S_{\text{отн}} = 8\%$ :

$$S_{\text{отн}} = \frac{0,005 \cdot 100}{0,06} = \pm 8\%.$$

Для весов ВР-1 величина массы 0,06 г близка к ненагруженным весам, поэтому  $S_{\text{абс}}$  (табл. 5) — 0,002 г, а  $S_{\text{отн}} = 3,6\%$ :

$$S_{\text{отн}} = \frac{0,002 \cdot 100}{0,06} = \pm 3,6\%.$$

Таким образом, для взвешивания массы 0,06 г нужно использовать ручные весы ВР-1.

Расчет относительной ошибки взвешивания можно осуществить путем составления соответствующей пропорции.

Например, рассчитать относительную ошибку при взвешивании 0,1 г натрия хлорида на ВР-1. По табл. 5 находят ошибку, допустимую при нагрузке 0,1 г. Так как навеска наиболее близка по значению к 1/10 предельной нагрузки, а не к предельной нагрузке или к ненагруженным весам, то допустимая погрешность  $S_{\text{отн}}$  равна 0,003 (3 мг). Составив пропорцию, находят ошибку взвешивания ( $x$ ), которая составляет  $\pm 3\%$ :

$$\begin{array}{l} 0,1 - 0,003 \\ 100 - x \end{array} \qquad S_{\text{отн}} = \frac{100 \cdot 0,003}{0,1} = \pm 3\%.$$

При взвешивании на этих же весах большего количества натрия хлорида 0,9 г (навеска наиболее близка по значению к предельной нагрузке ВР-1) допустимая погрешность равна 0,005 (5 мг). Относительная ошибка в этом случае составляет  $\pm 0,55\%$ :

$$\begin{array}{l} 0,9 - 0,005 \\ 100 - x \end{array} \qquad S_{\text{отн}} = \frac{100 \cdot 0,005}{0,9} = \pm 0,55\%.$$

**Точность или правильность** — способность весов показывать правильное соотношение между массой взвешиваемого вещества и соответствующими гирями.

Точность или правильность весов зависит от таких факторов:

- от равноплечности коромысла весов;
- от параллельности острия опорной и грузопринимающих призм;
- от положения центра тяжести весов коромысла, который должен лежать точно на вертикали, проходящей через точки опоры, которые находятся ниже нее;
- от равенства массы чашек.

Если весы отвечают указанным требованиям, то их коромысло должно находиться в горизонтальном положении, а показчик равновесия (стрелка) — строго вертикальном как при пустых, так и при нагру-



женных одинаковым грузом чашечках. Вследствие невозможности обеспечить у весов абсолютно точное равенство плеч и в связи с трением, создающимся в опорных деталях коромысла при его колебаниях, весы всегда имеют ограниченную точность. В связи с этим для всех весов установлены максимально допустимые погрешности и весы считаются правильными (верными), если их погрешности не превышают установленных значений.

**Проверка точности весов** проводится при  $1/10$  максимальной нагрузки, при полной нагрузке и ненагруженных весах.

Например, необходимо определить точность технических весов с максимальной нагрузкой 1 кг. Для этого на левую чашку помещают гирию, равную  $1/10$  максимальной нагрузки, 100,0 г, а на правую — тарирный стакан с дробью и добиваются равновесия. Затем при нерабочем положении арретира гирию и груз меняют местами и переводят арретир в рабочее положение. Стрелка весов при перемене местами гири и груза должна прийти в положение равновесия. Если равновесие восстанавливается, то весы верны (равноплечи). При отсутствии равновесия на поднимающуюся чашку весов добавляют груз-допуск (миллиграммовый разновес), равный величине погрешности (см. табл. 5). Это должно привести весы в состояние равновесия или отклонить стрелку в противоположную сторону не более чем на 5 мм. Вес добавленных гирь в этом случае будет являться величиной неравноплечности весов. Если этого не произойдет, весы не обладают достаточной точностью, они неравноплечи. Неравноплечие весы применять нельзя, так как они не будут давать точные показатели массы взвешиваемого вещества.

**Гири и разновес.** Разновес представляет собой набор гирь. *Гири* — это меры, определенно установленной массы (веса), служащие для измерения массы тела по весу.

Взвешивая тело, мы сравниваем его массу с величиной, принятой за единицу по Международной метрологической системе мер. За единицу массы принимается килограмм. В повседневной аптечной практике основной единицей измерения массы лекарственного средства является грамм — тысячная доля килограмма. Названия низших единиц долей грамма образуются с помощью латинских приставок «деци» (0,1), «санти» (0,01), «милли» (0,001). В рецепте слово «грамм» или его обозначение «г» опускается. Всякое число в рецепте, обозначенное десятичными знаками, целыми или дробными, принимается за выражение количества вещества в граммах, если нет других обозначений.

В зависимости от назначения различают такие гири:

- о б р а з ц о в ы е, изготавливаемые из золота, платины и медных сплавов;
- а н а л и т и ч е с к и е, изготавливаемые из медных сплавов и стали с тщательно отполированной поверхностью, покрытой золотом, платиной, никелем или хромом;
- т е х н и ч е с к и е 1, 2 и 3-го классов.

В аптечной практике применяются технические гири 2-го класса в виде специальных наборов (разновесов): крупного (граммового), содержащего гири от 1,0 до 500,0 г, и мелкого (миллиграммового), содержащего гири от 0,01 до 0,500 г. Граммовый разновес из-

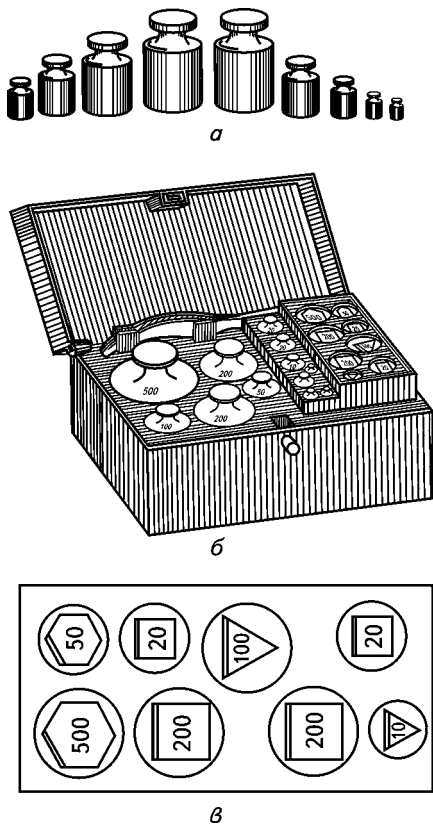


Рис. 15. Разновес:  
 а – крупный; б – набор в футляре;  
 в – мелкий

ства аптечных учреждений контролируется представителями местных отделений Государственного комитета стандартов, мер и измерительных приборов. При этом на коромысло ручных и тарирных весов наносится клеймо с указанием года проверки (выбивают две последние цифры, например, цифра 97 означает, что проверка весов была проведена в 1997 г.).

**Правила взвешивания на технических и ручных равноплечих весах.** Прежде чем начать взвешивание, нужно проверить соответствие весов выше указанным метрологическим свойствам, то есть убедиться в их точности, чувствительности, неизменности показаний и устойчивости. Необходимо придерживаться предельной и минимальной нагрузок, установленных для данных весов.

Перед работой весы следует осмотреть, протереть марлевой салфеткой, смоченной спирто-эфирной смесью, убедиться в их равновесии в ненагруженном состоянии. Если весы не уравновешены, то их уравнивают при помощи регуляторов, помещенных на концах коромысла.

Как правило (для удобства), гири помещают на левую чашечку весов, а взвешиваемое лекарственное средство — на правую.

готовавливают из латуни или углеродистой стали с никелевым или хромовым покрытием для предохранения от окисления. Поверхность гирь должна быть гладкой, без трещин, царапин и т. п. Гири имеют форму прямых цилиндров с головками. Миллиграммовые гири изготавливают из мельхиора или алюминия в виде разной формы пластинок: треугольников, квадратов, шестиугольников.

Для защиты от внешних влияний и повреждений гири хранят в специальных коробках с гнездами (рис. 15).

Гири должны содержаться в чистоте, для чего периодически их очищают от пыли и жира, промывая в мыльной теплой воде или в органических растворителях (спирте, бензине), после чего тщательно вытирают насухо мягкой тканью. Брать их необходимо только пинцетом, чистить гири разными полирующими средствами категорически запрещается.

Гири и весы подвергают проверке и клеймению один раз в год. Исправность весового хозяйства

При взвешивании лекарственных и вспомогательных веществ их названия ассистент читает трижды: снимая с вертушки, при отвешивании и возвращении штангласа на место. Подсчет массы гирь производится дважды — в начале взвешивания и по окончании.

Порошкообразные вещества при взвешивании на ручных весах помещают непосредственно на чашку весов, а густые — на кружок пергаментной или фильтровальной бумаги (предварительно старированный). Взвешивать какие-либо вещества непосредственно на чашечке тарирных весов недопустимо, нужно применять соответствующую тару (флаконы, банки, капсулы и др.). Во избежание ошибок не рекомендуется для тарирования применять разновес.

Сыпучие вещества отвешивают непосредственно из штангласа путем легкого постукивания по нему указательным пальцем правой руки. Прибавляют вещество небольшими порциями так, чтобы нити весов не загрязнялись. По мере приближения момента равновесия порции добавляемого вещества уменьшают, чтобы исключить возможную передозировку порошка. В случае необходимости вещество отбирают при помощи пластмассовой или целлулоидной пластинки. После взвешивания с весов сначала снимают разновес (и второй раз проводят подсчет массы гирь), а затем лекарственное вещество. После каждого отвешивания лекарственного вещества из штангласа шейку и пробку штангласа, а также чашечки весов тщательно протирают марлевой салфеткой.

## ДОЗИРОВАНИЕ ПО ОБЪЕМУ И КАПЛЯМИ

Объемный метод дозирования жидких веществ при приготовлении лекарственных препаратов в аптечной практике применяется достаточно широко. Он является более экономичным, значительно упрощает и облегчает работу фармацевта. Кроме того, все жидкие лекарственные препараты для внутреннего употребления больные принимают не по массе, а по объему (ложками, каплями и т. п.) или миллилитрами — для лекарственных препаратов, вводимых при помощи шприца.

**Измерительные приборы.** При приготовлении жидких лекарственных форм дозирование производят при помощи специальной мерной посуды, градуированной определенным количеством миллилитров. Международной системой единиц (СИ) за единицу вместимости принят кубический метр ( $1 \text{ м}^3$ ). В аптечной практике такой единицей служит миллилитр (1 мл), равный миллионной доле кубического метра ( $1 \text{ мл} = 1 \cdot 10^{-9} \text{ м}^3$ ). Мерная посуда должна иметь знак Государственного отраслевого стандарта.

Для дозирования воды (масса 1 мл воды при комнатной температуре практически равна 1,0 г) и других жидкостей, имеющих одинаковую с ней плотность, применяют цилиндры, мензурки, мерные колбы, аптечные бюретки и пипетки (рис. 16). Густые, вязкие, малоподвижные жидкости (жирные масла, сиропы, глицерин), как правило, дозируют по массе.

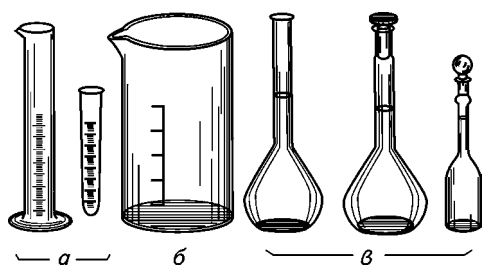


Рис. 16. Измерительные приборы:  
 а — цилиндры, б — мерный стакан,  
 в — колбы

это отклонение достигает 0,12—0,13 % на каждые 5 °С, для эфира — 0,5 %. Следовательно, вместимость измерительных приборов с повышением температуры увеличивается, поэтому правильные показания эти приборы дают только при температуре их градуирования.

Мерную посуду калибруют на выливание (мерные цилиндры, бюретки или пипетки) или на вливание (мерные колбы). В первом случае при выливании из посуды должен вытекать номинальный объем жидкости. В другом случае посуда должна содержать номинальный объем жидкости, то есть столько миллилитров, сколько указано на мерной посуде.

Мерные колбы (имеющие метку на горлышке) бывают различной вместимости. Чаще всего они применяются при приготовлении концентрированных растворов для бюреточных установок и инъекционных растворов. Мерные цилиндры (цилиндрические сосуды), мензурки (конические сосуды) — для дозирования сравнительно больших количеств жидкостей, когда не нужна особенная точность.

**Аптечная бюретка.** Бюретки служат для точных отмериваний воды, растворов и в виде бюреточной системы (комплект специальных бюреток и пипеток) применяются в аптеках при приготовлении лекарственных препаратов из концентрированных растворов.

Бюретка представляет собой стеклянную градуированную трубку, соединенную с помощью питающей трубки с питающим сосудом. Аптечная бюретка работает как дозатор жидкости и предназначена для точных отмериваний воды и различных водных и водно-спиртовых растворов лекарственных веществ.

Аптечные бюретки изготавливают емкостью в 10, 25, 60, 100 и 200 мл. Градуируют их с делениями в 0,1 мл. Длина бюреток всех объемов — 450 мм при соответственно разном их диаметре (12—32 мм).

Принцип стандартной длины бюреток позволяет не только симметрично их разместить на вертушке, но и дает возможность, работая сидя, постоянно иметь середину шкалы бюретки на уровне глаз работающего. Бюретки (в количестве 10 и 16) устанавливаются на круглой металлической вертушке. Средняя часть вертушки за установленными на ней бюретками закрыта матовыми стеклами, образующими своеобразный футляр. Внутри футляра укреплена электрическая лампа, освещающая бюретки.

Все части бюретки должны плотно подходить друг к другу. Особое внимание следует обращать на краны, детали которых должны быть плотно пригнаны. С этой целью используют специальные

Объем, качество стекла, а также условия градуирования мерной посуды установлены Комитетом стандартов мер и измерительных приборов. Как правило, измерительные приборы градуируются при 20 °С. Поэтому, если дозирование производится при другой температуре, это приводит к некоторым отклонениям. Так, например, для воды и слабых водных растворов

смазки: летом — парафин (или церезин) с вазелином поровну или вазелина 1 часть, ланолина безводного 3 части; зимой — парафина 1 часть, вазелина 2 части или вазелина 3 части, ланолина безводного 5 частей. Смазку сплавляют на водяной бане и процеживают.

*Бюреточные установки* представляют собой комплект, основными деталями которого являются собственно бюретка, питающий сосуд и питающая трубка.

В 1957 г. ЦАНИИ (с 1976 г. — ВНИИФ) была предложена модель бюреточной установки с двухходовым краном (рис. 17), который исключает необходимость иметь кран (или зажим) на питающей трубке. К нижнему отростку бюретки прикреплен стеклянный наконечник, который не включается в измерительную часть. В бюретке с двухходовым краном питающие сосуды выполнены из стекла. Для заполнения жидкости из питающего сосуда кран поворачивают окрашенным концом пробки вверх. При повороте крана окрашенной пробкой вниз — жидкость сливают до полного опорожнения бюретки. После этого кран оставляют открытым на 2—3 секунды. Такая конструкция бюретки исключает возможность неправильного ее собирания при монтаже, предотвращая случаи превышения дозировок. Кроме того, наличие стеклянного крана значительно облегчает работу фармацевта.

В 1964 г. ЦАНИИ была разработана новая модель бюреточной установки с ручным приводом.

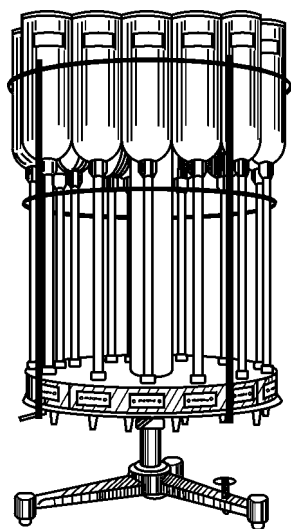


Рис. 18. Установка бюреточная УБ-16

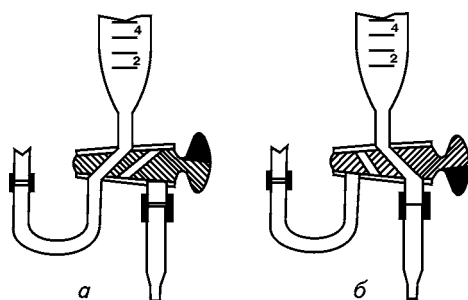


Рис. 17. Двухходовой кран бюретки для воды:

а — в положении «налив»;  
б — в положении «слив»

В аптечной практике чаще используют два типа бюреточных установок: УБ-10 и УБ-16, которые имеют унифицированную конструкцию настольного типа и состоят из треноги со стойкой, на которой подвижно (на подшипниках) смонтирована вертушка (рис. 18). На вертушке расположены полиэтиленовые питающие сосуды с крышками, стеклянные питающие трубки, бюретки, полиэтиленовые диафрагменные краны, фонарь (для подсвета бюреток), фиксатор рабочих положений вертушки и ручной тросиковый привод управления диафрагменными кранами. Каждый кран снабжен на-

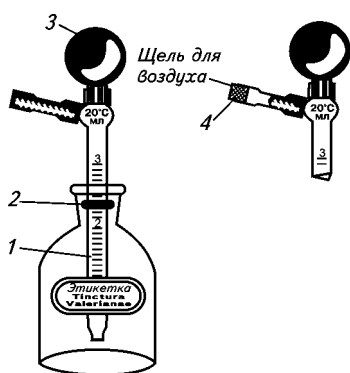


Рис. 19. Аптечная пипетка

**Аптечная пипетка.** Аптечные пипетки являются частью бюреточной системы. Они представляют собой измерительные приборы, градуированные в миллилитрах для отмеривания небольших (до 15 мл) объемов жидкостей легкоподвижных и не очень вязких.

Они бывают емкостью на 3, 6, 10 и 15 мл с ценой на делениях шкалы 0,1, 0,2 и 0,5 мл соответственно.

Пипетка аптечная (рис. 19) состоит из стеклянной градуированной трубки-пипетки 1 с верхним и боковым патрубками, резинового баллона 3, шарикового клапана 4 и резинового кольца 2. Клапан смонтирован на боковом патрубке пипетки и представляет собой резиновую трубку с помещенным внутри стеклянным шариком. Питающие сосуды к пипеткам имеют емкость 100 и 250 мл.

На сосуде должна быть этикетка с названием лекарственного средства. Конец пипетки не должен соприкасаться с дном сосуда.

Жидкость в пипетку набирают резиновым баллоном. Для этого пипетку слегка приподнимают над жидкостью и сжимают резиновый баллон, чтобы выдавить из него определенный объем воздуха. Затем пипетку погружают в жидкость и, постепенно отпуская баллон, набирают ее. Для установления равновесия надавливают на бусинку бокового тубуса. Жидкость выливают из пипетки сплошной струей, не отнимая кончика ее от стенки сосуда в течение 3 секунд. Нельзя допускать попадания жидкости в резиновый баллончик, чтобы избежать его загрязнения, а при повторных случаях и загрязнения жидкости.

**Дозирование по объему.** Из-за того, что относительная точность приборов, применяемых для дозирования растворов по объему, зависит от температуры и ряда других факторов, *при отмеривании необходимо придерживаться следующих правил:*

1. Отмеривание производят при температуре, при которой проведена градуировка дозирующих приборов.

2. Уровень дозируемой жидкости, если она прозрачная и смачивает поверхность стекла, определяют на уровне глаз работающего по нижнему мениску, а окрашенную — по верхнему. Отмеривание жидкостей по разнице делений запрещается. Дозирующий прибор должен находиться в строго вертикальном положении, иначе это приведет к ошибкам за счет параллакса (кажущегося смещения уровня жидкости).

полнительным и сливным диафрагменными клапанами (клавиши «Наполнение» и «Слив»). На питающих сосудах и вертушке имеются гнезда для размещения этикеток с наименованием растворов.

Бюреточные установки модели ЦАНИИ-64 сейчас находятся на оснащении многих тысяч аптек. Работа по дальнейшей модернизации бюреточных установок продолжается.

3. Отмеренную жидкость не следует выливать очень быстро, потому что она не успевает полностью стечь со стенок дозирующего прибора. Чтобы избежать неточности, нужно дать возможность стечь оставшейся на стенках дозирующего прибора жидкости в течение 2—3 секунд.

4. Важным фактором, влияющим на точность отмеривания, является диаметр бюретки. Точность дозирования обратно пропорциональна квадрату радиуса бюретки, поскольку объем отмериваемой жидкости  $V$  равен:

$$V_{\text{жидкости}} = \pi r^2 \cdot x,$$

где  $r$  — радиус бюретки, мм;  
 $x$  — высота столба жидкости в бюретке, мм.

Следовательно, небольшие количества жидкостей необходимо отмеривать бюретками и пипетками, имеющими небольшой диаметр.

Объем мерных приборов, применяемых при приготовлении жидких лекарственных препаратов, не должен значительно отличаться от объема жидкости, который требуется отмерить.

5. Запрещается пользоваться бюретками со сломанными наконечниками и пипетками с разбитыми выпускными отверстиями.

6. Измерительные приборы применяют только тщательно вымытыми и обезжиренными. В противном случае часть дозируемого раствора остается на загрязненных стенках в виде капель. Бюреточные установки и пипетки моют по мере необходимости, но не реже одного раза в 10 дней. Для этого их освобождают от концентратов и моют горячей водой (50—60 °С) с суспензией горчичного порошка или 3 %-ным раствором перекиси водорода с 0,5 %-ным моющего средства, промывая потом очищенной водой с обязательным контролем смывных вод на остаточное количество моющих средств.

7. В зависимости от плотности жидкости один и тот же их объем может иметь разную массу.

Пользуясь простой зависимостью между массой  $P$ , объемом  $V$  и плотностью жидкости  $d$ , можно рассчитать, сколько миллилитров жидкости нужно отмерить, чтобы получить требуемую массу.

$$P = V \cdot d, \text{ откуда } V = \frac{P}{d}.$$

Например, в линимент нужно ввести по рецепту 90,0 г хлороформа. Его плотность 1,5. Разделив 90,0 г на 1,5, получим 60 мл хлороформа, которые надо отмерить.

Таким образом, на точность дозирования по объему оказывает влияние большее количество субъективных факторов, чем на дозирование по массе, вследствие чего последний является наиболее точным.

**Дозирование каплями.** В состав многих лекарственных препаратов очень часто входят жидкости в маленьких количествах, в том числе и сильнодействующие. Эти жидкости в количестве до 1,0 г отмеривают каплями, что освобождает фармацевта от трудоемкого процесса взвешивания. Этот метод дозирования принят в аптеке и боль-

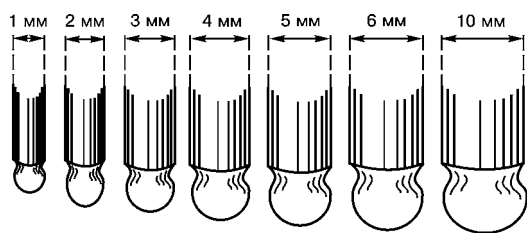


Рис. 20. Зависимость величины капли от диаметра отверстия выпускающей трубки (каплеобразующей поверхности) и поверхностное натяжение жидкости (рис. 20). Эта зависимость может быть выражена формулой:

$$P = -\frac{2\pi R \cdot \sigma}{g}$$

где  $P$  — масса капли, г;  
 $R$  — радиус наружной окружности выпускающей трубки, см;  
 $\sigma$  — поверхностное натяжение жидкостей, дин/см;  
 $g$  — ускорение силы тяжести.

О влиянии поверхностного натяжения жидкости на массу капли можно судить, сравнивая коэффициент поверхностного натяжения воды 0,0725 Н/м (72,5 дин/см) и этилового спирта 0,0223 Н/м (22,3 дин/см).

Кроме того, масса капли зависит от формы отверстия каплемера, скорости притока жидкости к отверстию (от давления, под которым вытекает жидкость), степени покоя каплемера (отсутствие сотрясения), чистоты поверхности отрыва, степени наполнения жидкостью.

Для унификации массы капли фармакопея рекомендует пользоваться стандартным каплемером (рис. 21). Последний представляет собой стеклянную трубку с наружным диаметром в нижней части 3 и внутренним — 0,6 мм.

При пользовании стандартным каплемером необходимо придерживаться таких требований: каплемер держат в точно вертикальном положении, для чего лучше закреплять его в штативе, это защищает от возможных сотрясений; откапывание с каплемера должно происходить под влиянием силы веса без дополнительного нажатия; откапывание нужно производить не очень быстро и следить за чистотой поверхности отрыва капли. Очищают каплемер от загрязнения и жира при помощи хромовой смеси, а потом промывают водой и высушивают.

При откапывании различных жидкостей стандартным каплемером при температуре 20 °С получаются стандартные капли. Температура в пределах 15—20 °С практически не влияет на величину капли. Так, при откапывании 1,0 г воды очищенной выходит 20 капель (масса капли

ними. Отмеривая жидкости каплями, не следует забывать, что масса капель различных жидкостей неодинакова и зависит от ряда условий. Основными факторами, которые определяют массу капель, отрывающихся под действием собственной массы, являются величина площади капли

величина площади капли

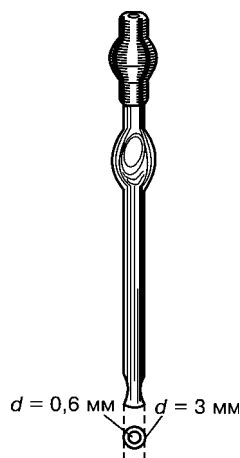


Рис. 21. Стандартный каплемер



0,05 г), спирта этилового 40 %-ного — 47, спирта этилового 95 %-ного — 65, эфира этилового — 87 капель.

Стандартный каплемер можно заменить пипеткой, откалиброванной по соответствующей жидкости. При отмеривании жидкостей эмпирическим каплемером пользуются данными табл. 6.

**Калибровка нестандартного каплемера.** Нестандартный каплемер (пипетку) можно прокалибровать двумя способами.

1. *Путем пятикратного отвешивания 20 капель соответствующей жидкости.* Для этого ручные весы ВР-100 подвешивают на штативе и в старированный бюкс откапывают 20 капель жидкости.

Таблица 6

**Количество капель в 1,0 г и в 1 мл, масса 1 капли жидких лекарственных препаратов при 20 °С по стандартному каплемеру с отклонениями ±5 %**

Наименование	Количество капель		Масса 1 капли, мг
	в 1,0 г	в 1 мл	
Адонизид	35	34	29
Валидол	54	48	19
Вода очищенная	20	20	50
Дигален-нео	29	31	34
Кислота хлористоводородная разбавленная	20	21	50
Кордиамин	29	29	34
Лантозид	56	50	18
Масло мяты перечной	51	47	20
Настойка валерианы	56	51	18
Настойка красавки	46	44	22
Настойка ландыша	56	50	18
Настойка мяты перечной	61	52	16
Настойка полыни	56	51	18
Настойка прополиса	45	35	22
Настойка пустырника	56	51	18
Настойка чилибухи	56	50	18
Нашатырно-анисовые капли	58	50	17
Раствор адреналина гидрохлорида 0,1 %-ный	25	25	40
Раствор аммиака	56	49	18
Раствор йода спиртовый 5 %-ный	49	48	20
Раствор калия ацетата	29	29	34
Раствор нитроглицерина 1 %-ный	65	53	15
Раствор ретинола ацетата масляный	45	41	22
Спирт этиловый 95 %	65	62	15
Спирт этиловый 90 %	62	51	16
Спирт этиловый 70 %	56	50	18
Спирт этиловый 40 %	47	45	21
Фенол жидкий	36	38	27
Хлороформ	59	87	17
Экстракт крушины жидкий	39	40	26
Эфир медицинский	87	62	11

Например, среднее арифметическое пятикратного отвешивания 20 капель настойки пустырника из калибруемой пипетки равно 0,33 г. Определяют количество капель настойки пустырника в 1,0 г:

$$\begin{array}{l} 0,33 — 20 \text{ кап.} \\ 1,0 — x \end{array} \quad x = \frac{20}{0,33} = 67 \text{ кап.}$$

Количество стандартных капель в 1,0 г настойки пустырника определяют по табл. 6. В 1,0 г настойки пустырника содержится 56 стандартных капель. Затем определяют соотношение между массой стандартных и нестандартных капель настойки пустырника, то есть находят коэффициент поправки КП.

$$\begin{array}{l} 56 \text{ станд. кап.} — 67 \text{ станд. кап.} \\ 1 \text{ станд. кап.} — x \text{ станд. кап.} \end{array} \quad x = \frac{67}{56} = 1,2 \text{ кап.}$$

Для определения количества нестандартных капель в 1 мл настойки пустырника пользуются полученным соотношением (1 станд. кап. = 1,2 нестандарт. кап. или КП = 1,2).

1 мл настойки пустырника по стандартному каплемеру содержит 51 каплю, а по калиброванной пипетке:

$$\begin{array}{l} 1 \text{ станд. кап.} — 1,2 \text{ станд. кап.} \\ 51 \text{ станд. кап.} — x \text{ станд. кап.} \end{array} \quad x = 1,2 \cdot 51 = 61 \text{ кап.}$$

Подписывают этикетку: «Настойка пустырника

$$\begin{array}{l} 1 \text{ станд. кап.} = 1,2 \text{ нестандарт. кап.} \\ 1 \text{ мл} = 61 \text{ кап.} \\ 0,1 \text{ мл} = 6 \text{ кап.} \end{array}$$

Если в рецепте прописано 10 капель этой настойки, то откалиброванной пипеткой отмеряют  $10 \cdot 1,2 = 12$  кап.

Если в рецепте прописано 0,5 мл настойки пустырника, то откалиброванной пипеткой отмеряют 30 капель:

$$\begin{array}{l} 0,1 \text{ мл} — 6 \text{ кап.} \\ 0,5 \text{ мл} — x \text{ кап.} \end{array} \quad x = 30 \text{ кап.}$$

## 2. Путем пятикратного отмеривания 3 мл жидкости каплями.

Например, в мерный цилиндр откапывают из пипетки 3 мл жидкости (настойки пустырника) и определяют количество капель в 1 мл. Полученный результат сравнивают с данными, приведенными в таблице капель.

Допустим, в 1 мл настойки пустырника по нестандартному каплемеру содержится 62 нестандартные капли, а в 1 мл этой же настойки по стандартному каплемеру — 51 стандартная капля, отсюда

$$\begin{array}{l} 51 \text{ станд. кап.} — 62 \text{ станд. кап.} \\ 1 \text{ станд. кап.} — x \text{ станд. кап.} \end{array} \quad x = \frac{62}{51} = 1,21 \text{ кап.} \approx 1,2 \text{ кап.}$$

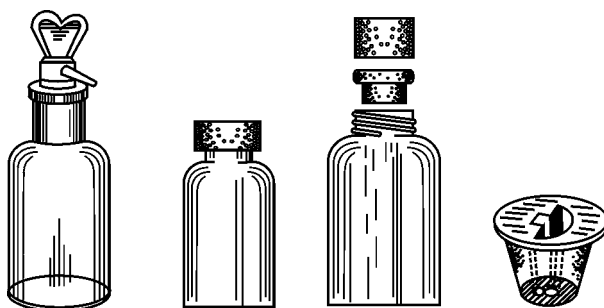


Рис. 22. Капельницы

Найденным соотношением между стандартной и нестандартной каплями (1 станд. кап. равна 1,2 нестандарт. кап.) пользуются, как указано выше. Прокалиброванную пипетку используют для откапывания капель только определенной жидкости.

Дозирование каплями при приеме лекарственных препаратов достигается двумя путями: отпуском жидких лекарственных препаратов во флаконах-капельницах (рис. 22), имеющих канавку для

Таблица 7

**Вместимость ложек по фармакопеям некоторых государств**

Страна	Вместимость ложки, мл		
	столовой	десертной	чайной
Англия	15	8	4
Бельгия	15	10	4
Голландия	15	8	3
Украина	15	10	5
США	15	8	4
Франция	15	10	4
Швейцария	15	10	5

стекания жидкости, или приложением к склянке с лекарственным препаратом стеклянных пипеток.

Для дозирования жидких лекарственных препаратов в домашних условиях допускается применение условных мер (табл. 7).

Целесообразно применять стаканчики для приема лекарственных препаратов, имеющие градуировку на чайную, десертную и столовую ложки.

## Глава 10

# СРЕДСТВА МЕХАНИЗАЦИИ ТЕХНОЛОГИЧЕСКИХ ПРОЦЕССОВ, ЛЕКАРСТВЕННЫХ ПРЕПАРАТОВ АПТЕЧНОГО ПРОИЗВОДСТВА

## СРЕДСТВА МЕХАНИЗАЦИИ ДЛЯ МЫТЬЯ, ДЕЗИНФЕКЦИИ И СТЕРИЛИЗАЦИИ АПТЕЧНОЙ ПОСУДЫ

**Моечные машины.** Машина моечная типа МПР предназначена для обработки аптечной стеклянной посуды вместимостью от 10 до 500 мл (рис. 23). Она содержит ершевальное устройство и форсунки для ополаскивания наружной и внутренней поверхностей посуды. Средняя производительность моечной машины — 600 бутылок в час. В комплект входят кассеты, сменные опорные диски коллектора.

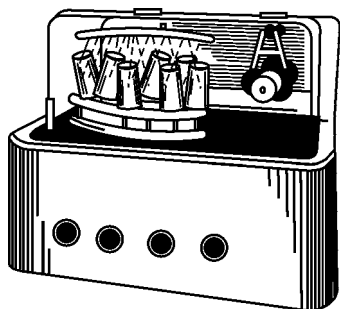


Рис. 23. Машина моечная типа МПР

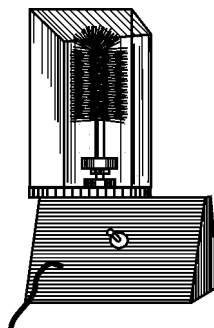


Рис. 24. Устройство для ершевания

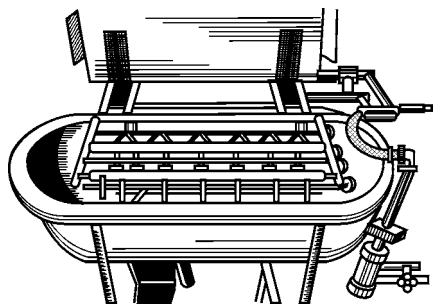


Рис. 25. Устройство для ополаскивания (УОП)

Комплекс средств для предстерилизационной обработки аптечной посуды включает устройство для ершевания (рис. 24), устройство для ополаскивания (УОП) (рис. 25) и передвижную ванну.

Обработку аптечной посуды производят в следующей последовательности: в ванну загружают посуду и заливают раствором моющего или моюще-дезинфицирующего средства (температура 45—50 °С). По окончании замачивания посуду поштучно извле-

кают из ванны, оставляя небольшое количество моющего средства, и ершуют непосредственно в устройстве для ершевания, а затем переносят в устройство УОП, где производится ополаскивание внутренней и наружной поверхностей посуды. Рабочая вместимость ванны около 30 дм<sup>3</sup>.

Устройство для ершевания монтируется на рабочем столе или тумбе, содержит патрон для крепления ерша, электропривод, корпус, прозрачный кожух. Устройство УОП позволяет ополаскивать флаконы от 10 до 500 мл и банки от 10 до 100 г. Содержит унифицированную ванну, смеситель горячей и холодной воды (водопроводной), 12 форсунок, коллектор и прозрачную крышку. Установка работает стабильно при давлении воды в магистрали не менее 0,15 мПа. С ее помощью в течение часа можно обрабатывать до 750 единиц посуды. Комплекс разработан во ВНИИФе и освоен для производства.

Мойки секционные предназначены для ручной обработки (замачивания, ершевания, ополаскивания) аптечной посуды и инвентаря. На базе выпускаемой промышленностью трехсекционной мойки А. И. Чирковым и П. А. Муштуковым изготовлены и внедрены доработанные образцы мойки с парозлектрическим нагревом моющего раствора (рис. 26).

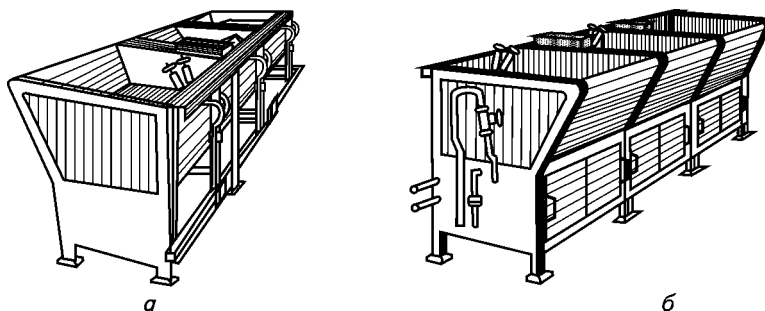


Рис. 26. Мойка трехсекционная с подогревом:  
а – вид сзади; б – вид спереди

Выпускаются также двухсекционные железобетонные мойки прямоугольной формы и металлические двухсекционные эмалированные мойки типа «Москва» со встроенным шкафом-тумбой.

Механизация трудоемкого процесса мытья аптечной посуды имеет большое практическое значение. Однако существующие устройства для этой цели часто не отвечают предъявляемым требованиям. Серийно выпускаемая машина для мытья рецептурной посуды громоздка, малопроизводительна, требует централизованного подхода холодной и горячей воды, а также электроэнергии трехфазного переменного тока. Установка ее в аптеках с небольшим и средним объемом работы нецелесообразна.

Рационализаторы аптечного производства разработали устройство для мытья рецептурной посуды, несложное по конструкции, удобное и экономичное в эксплуатации (рис. 27), которое применяется в аптеке № 191 Черкасского ПО «Фармация» (г. Золотоноша).

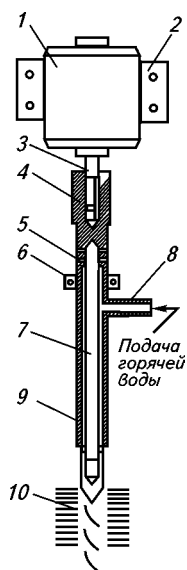


Рис. 27. Устройство для мытья аптечной посуды

Устройство состоит из электромотора 1 мощностью 100 Вт, посредством кронштейна 2 прикрепленного к металлической пластине, длина которой 350, ширина — 150 мм, вала 3 мотора, переходной муфтой 4, соединенной с валом 7 ерша. По отношению к пластине вал расположен вертикально. Для подачи горячей воды на ерш к валу с помощью переходной муфты 6 прикреплены подающая 8 и направляющая 9 трубки (наружный диаметр 10, внутренний — 9 мм). Для того чтобы вода поступала только в направлении ерша, в муфту 6 ввинчена гайка-сальник 5 с прокладкой. Гайка-сальник, переходные муфты и трубки изготовлены из нержавеющей стали. На вал наворачивается ерш 10, наглухо запрессованный в муфту, которая соответствует диаметру валика и вплотную подходит к щетине ерша.

Устройство укреплено ершом вниз на стене моечной комнаты над раковиной. Для уменьшения шума и вибрации во время его эксплуатации под пластину подложена резиновая прокладка. Кожух электромотора заземлен, а на пол положен диэлектрический коврик. Перед устройством установлен прозрачный пластмассовый щиток для предохранения попадания брызг воды на обслуживающий персонал.

Устройство укомплектовано ершами разных размеров, что позволяет производить мытье посуды емкостью от 10 до 500 мл. Масса устройства около 6,5 кг. При работе включают электромотор и открывают вентиль для поступления горячей воды. Флакон с небольшим количеством моющего средства надевают на вращающийся ерш, и таким образом происходит мытье. На обработку одного флакона затрачивается в зависимости от степени загрязнения 20—30 секунд.

Компактные размеры, незначительная масса устройства, а также установка в вертикальном висячем положении позволяют использовать его для обработки рецептурной и лабораторной посуды в аптеках с небольшим объемом работы.

Подобное по принципу действия, но более удобное в работе приспособление для мытья рецептурной и лабораторной посуды применяется в аптеке № 272 (г. Львов). Вместо ерша здесь использована насадка из поролона и полосок полиэтиленовой пленки толщиной 0,2—0,5 мм, закрепленная на трубке с помощью гайки, изготовленной из текстолита. При вращении насадки полоска пленки принимает форму посуды, что значительно ускоряет процесс ее очистки, мытья.

Вода по резиновому шлангу через патрубок попадает в камеру корпуса, а оттуда через четыре отверстия в полый ротор, трубку и насадку. При включении мотора насадка начинает вращаться, через два отверстия в ней вода разбрызгивается и очищает посуду.

С помощью двух винтов приспособление укреплено на стене. Гибкий вал с ручкой выведен к рабочему месту санитарки-мойщицы. Электродвигатель включается ножной педалью, что является дополнительным удобством для пользования приспособлением.

Для заключительного ополаскивания после мытья аптечной посуды очищенной водой в межбольничной аптеке № 1 (г. Симферополь) применяется ш п р и ц о п о л а с к и в а т е л ь. Принципиальная схема

устройства для подачи очищенной воды в шприц-ополаскиватель приведена на рис. 28.

Компрессор 5 нагнетает воздух в рабочие бачки 3, куда поступает вода очищенная из питающей емкости 4. В результате этого в наконечнике 1 создается давление, позволяющее получить достаточно упругую струю воды, обеспечивающую качественное ополаскивание рецептурной посуды 2. Использованная вода стекает в посудомойку 6. Наличие в системе двух бачков емкостью 30 л обеспечивает дополнительные удобства в работе за счет их поочередного использования.

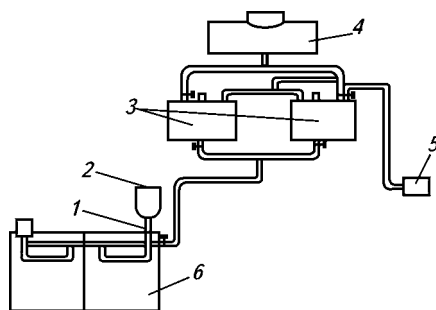


Рис. 28. Принципиальная схема устройства для подачи очищенной воды в шприц-ополаскиватель

В последнее время отдельные аптеки приобрели импортные полуавтоматические моющие машины, обеспечивающие высокое качество санитарной обработки аптечной посуды. Краткие технические характеристики некоторых из них приведены ниже.

Машина для мойки медицинского стекла и лабораторного инвентаря АДИ-1 производства Болгарии (рис. 29). Машина шкафной конструкции с дверью, откидывающейся «на себя». Содержит ванну из высоколегированной коррозионностойкой стали вместимостью 10 дм<sup>3</sup>, комплект сетчатых корзин и приспособлений для фиксации флаконов, банок, пробирок различного типоразмера, а также водяные насосы, датчики температуры и уровня воды, программное устройство (командоаппарат). Машина монтируется на подставке высотой 400—500 мм, требует подвода питьевой воды под давлением не менее 0,2 мПа, электроэнергии напряжением 380—220 В. Принцип мойки — гидравлический, в моющем теплом растворе, ополаскивание — трехкратное теплой водопроводной и одно-двукратное очищенной или обессоленной водой, которая может подаваться в машину под давлением или забираться из емкости водяным насосом. Продолжительность

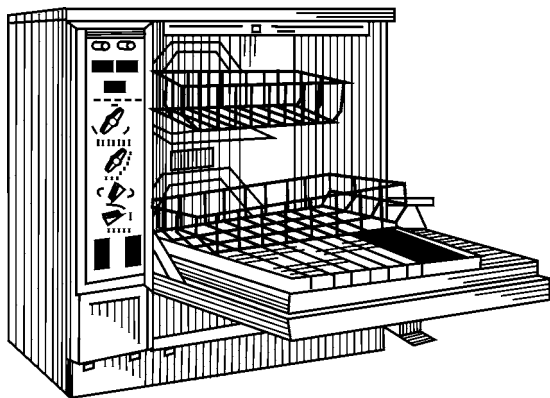


Рис. 29. Машина для мойки медицинского стекла и лабораторного инвентаря АДИ-1

рабочего цикла от 30 до 45 минут в зависимости от степени загрязнения объектов. За один цикл мойки можно обработать до 720 флаконов для медпрепаратов вместимостью 450 мл или 400 пробирок высотой 100 мм. Максимальная потребляемая мощность 7,5 кВт.

Моющая машина «Лабор-19» фирмы «Милле» (Германия) отличается от машины АДИ-1

тем, что программное устройство выполнено с применением перфокарт.

В комплекте машины предусмотрен водоподготовитель обессоливающего типа. Моющие растворы выдерживают нагрев до 95 °С, что обеспечивает дезинфекцию объектов мойки. Эффективность мойки и дезинфекции достигается применением патентованного моющего средства.

Полуавтоматическая машина роторного типа 14 (роторная) предназначена для гидродинамической мойки аптечной посуды вместимостью до 500 мл без применения моющих средств, производительность 1250 шт./ч и более. Мойка посуды осуществляется двукратным шприцеванием горячей обессоленной водой и обработкой душем наружной поверхности. Перед подачей в форсунки вода фильтруется через фильтр с размером пор от 0,45 до 1 мкм. Предусматривается многократное использование воды по замкнутому циклу. Перед каждым шприцеванием и по окончании цикла мойки флаконы подвергаются сушке профильтрованным теплым сжатым воздухом. Расход воды 1,5 м<sup>3</sup>/ч и более, потребляемая мощность около 0,4 кВт.

**Установки для дезинфекции посуды.** При обработке большого количества аптечной посуды в результате испарения больших количеств агрессивных химических реагентов из дезинфицирующих растворов значительно ухудшаются условия производственно-профессиональной деятельности обслуживающего персонала. Кроме того, попадание капель дезинфицирующей жидкости при выгрузке и загрузке посуды на кожные покровы может вызвать заболевание кожи. Это предопределило объективную необходимость разработки предложений, направленных на рационализацию дезинфекции посуды.

Установка для дезинфекции посуды (рис. 30) внедрена в межбольничной аптеке № 191 Черниговского ПО «Фармация», которая позволяет значительно улучшить санитарно-гигиенические условия труда,

Кроме того, многократное использование дезинфицирующего раствора дает определенный экономический эффект.

Установка состоит из емкости для обработки утильной посуды I, двух цельнометаллических герметичных баков для хранения дезинфицирующего раствора II, вакуум-насоса (отсасыватель хирургический ОХ-2) III.

На дно емкости I помещена деревянная решетка 7. Баки укреплены на стойках из углового железа 6 на высоте 2 м над уровнем пола. Под баком установлены емкость I и вакуум-насос III, снабженный фильтром-отстойником 4. Элементы установки соединены между собой с помощью трубопроводов.

Внутренний диаметр соединительных трубок 10, толщина их стенок 1 мм. Размеры емкости посуды 560×420×700 мм.

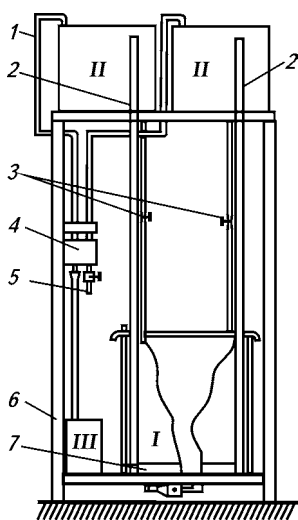


Рис. 30. Установка для дезинфекции посуды



Вместимость емкости 300 флаконов по 250 мл. Размеры баков: диаметр 480, высота 420 мм, емкость каждого бака 75 л.

Дезинфицирующий раствор в необходимом количестве приготавливают в емкости. Для перекачки его в баки закрывают вентили 3 и включают вакуум-насос. Последующий слив растворов из баков в ванну осуществляется самотеком при выключенном вакуум-насосе и открытых вентилях 3. Для слива дезинфицирующего раствора, попавшего в фильтр-отстойник 4, предусмотрен вентиль 5. Посуду загружают в емкость, открывают вентили 3 и полностью заливают раствором. После ее обработки закрывают вентили 3 и включают вакуум-насос III. Раствор поступает в верхние баки по трубопроводу 2. После освобождения емкости от раствора вакуум-насос отключают. Посуду 4—5 раз ополаскивают водопроводной водой и выгружают для последующего мытья. В освободившуюся емкость загружают новую партию утильной посуды и заливают ее дезинфицирующим раствором.

Преимущества замкнутого цикла обеззараживания стеклянной тары удачно реализованы в установке для дезинфекции посуды, которая применяется в межбольничной аптеке № 318 Днепропетровского ПО «Фармация» (г. Никополь). Внешний вид и принципиальная схема установки приведены на рис. 31.

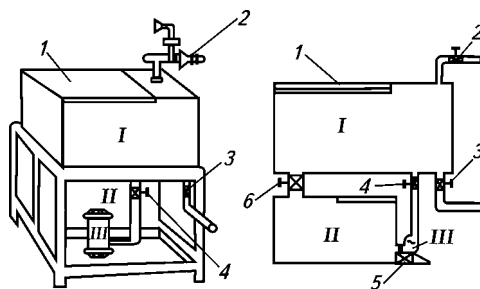


Рис. 31. Внешний вид и принципиальная схема установки для дезинфекции посуды

Установка снабжена ванной для обработки посуды I, баком для хранения дезинфицирующего раствора II, которые укреплены на стеллаже и соединены двумя трубопроводами. Один из них предназначен для подачи дезинфицирующего раствора в ванну, другой — для слива его в бак. Все изготовлено из нержавеющей стали.

Емкость ванны 400, бака — 270 л. В ванну для обеззараживания одновременно можно загрузить 750 флаконов емкостью 250 мл и соответствующее количество другой аптечной посуды.

Дезинфицирующий раствор накачивается в ванну при помощи электронасоса «Кома 3» III. Слив воды и раствора после ополаскивания посуды осуществляется самотеком. На дно ванны устанавливается деревянная решетка.

В бак II заливают дезинфицирующий раствор в таком количестве, чтобы полностью покрывал посуду. Загружают посуду в ванну, открывают вентили 4, 5, включают насос и перекачивают дезинфицирующий раствор из бака в ванну. В этот момент вентиль 6 должен быть закрыт. После наполнения бака раствором насос отключают и закрывают вентили 4, 5. По окончании дезинфекции посуды открывают вентиль 6 и раствор самотеком поступает по трубопроводу в бак. Для ополаскивания посуды закрывают вентиль 6 и открывают вентиль 2. Поступающая водопроводная вода ополаскивает посуду. Слив использованной воды в канализацию происходит самотеком при открытом вентиле 3. Для защиты внешней среды от испарений дезинфицирующего раствора ванна снабжена крышкой I.

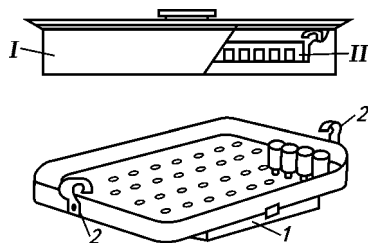


Рис. 32. Устройство для санитарной обработки флаконов

Определенный интерес представляет устройство для санитарной обработки (ополаскивания, стерилизации и сушки) флаконов из-под

антибиотиков (рис. 32), предложенное в аптеке № 485 (г. Мариуполь), которое значительно повышает производительность труда.

Устройство состоит из двух узлов: емкости с крышкой *I* и кассеты *II*. Крышка оборудована термометром, а для удобства в использовании кассета имеет подставку *1* и две боковые ручки *2*. Дно кассеты покрыто мелкими отверстиями. Вместимость кассеты 300 флаконов.

При использовании устройства в емкость наливается очищенная вода (на 1/3 объема) и помещается кассета с флаконами, расположенными горлышками вниз. Систему закрывают крышками и ставят на источник нагревания — газовую плиту. Воду доводят до кипения.

Образующийся пар заходит во флаконы, одновременно их ополаскивая и стерилизуя. После 30-минутной обработки (время отсчитывается с момента закипания воды) кассеты извлекают и помещают в сушильный шкаф.

Затем флаконы укупоривают пробками и вместе с кассетой подают на ассистентский стол для работы. Полки сушильных шкафов, в которых стерилизуют аптечную посуду, не имеют гнезд для ее закрепления, что уменьшает полезную емкость стерилизатора, создает неудобства при загрузке и выгрузке рецептурного стекла.

Указанные недостатки устраняют с помощью предлагаемой кассеты (рис. 33), предложенной Днепропетровским ПО «Фармация».

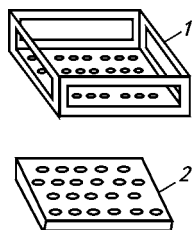


Рис. 33. Кассеты для укладки посуды, предназначенной для стерилизации

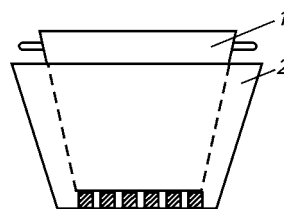


Рис. 34. Приспособление для ополаскивания пробок

Она состоит из каркаса *1* и съемной подставки с отверстиями *2*. Предназначенную для стерилизации посуду загружают в кассеты таким образом, чтобы горлышко каждого флакона входило в отверстие подставки. Заполненную кассету помещают в сушильный шкаф.

В этих же кассетах стерильную посуду подвозят к шкафам, в которых она хранится.

Процесс обработки пробок, используемых в аптеках для укупорки флаконов с растворами для инъекций, заканчивается ополаскиванием их очищенной водой. В аптеке № 94 (г. Кременчуг) для этих целей применяют приспособление, простое по устройству (рис. 34), представляющее собой пластмассовые емкости, входящие одна в другую. Дно меньшей емкости мелко перфорировано.

Процесс ополаскивания пробок заключается в следующем. В емкость *2* наливают 2—3 л воды очищенной, а в емкость *1* помещают вымытые пробки. Емкость с пробками помещают в очищенную воду и несколько раз интенсивно встряхивают. Затем вынимают и дают стечь остаткам воды.

Ополаскивание проводят, каждый раз меняя очищенную воду. При использовании данного приспособления для ополаскивания

200 пробок затрачивается около 1 часа при значительно большем расходе воды очищенной. Высота емкостей 1 и 2 25 и 20 см, диаметр дна 20 и 22 см соответственно.

**Вертушка для предварительной сушки вымытой рецептурной посуды.** В аптеках для предварительной сушки вымытой посуды используются различные приспособления.

Для улучшения качества мытья и стерилизации посуды усовершенствована напольная вертушка, которая используется в аптеках для размещения на ней лекарственных средств.

В дисках напольной вертушки сделаны отверстия разного диаметра для размещения после мытья и ополаскивания перед стерилизацией аптечной посуды для максимального освобождения от влаги в количестве 120 флаконов емкостью по 400 и 160 флаконов — по 200 мл.

Использование данной вертушки в производственном цикле аптеки повышает производительность труда вспомогательного персонала, улучшает качество стерилизации, уменьшает бой посуды, облегчает загрузку и выгрузку, способствует рациональному размещению рецептурной посуды, повышает качество ее санитарной обработки.

Одной из важнейших задач в повышении производительности является совершенствование организации труда аптечных работников. Внедрению рациональных приемов и методов предшествует глубокое изучение опыта выполнения производственных операций на различных стадиях приготовления и отпуска лекарственных препаратов из аптеки.

Ниже приводятся сведения по использованию технических средств в технологических процессах аптечного производства лекарственных форм. Вместе с тем, в каждом конкретном случае аппараты и рекомендации по их использованию должны рассматриваться индивидуально или на основе нормативных документов.

## **СРЕДСТВА МЕХАНИЗАЦИИ В ТЕХНОЛОГИИ ТВЕРДЫХ ЛЕКАРСТВЕННЫХ ФОРМ**

Из номенклатуры твердых лекарственных форм, приготавливаемых в аптеках, наибольший объем занимают порошкообразные лекарственные средства. Измельчение, просеивание, смешивание, расфасовка и упаковка порошков недостаточно механизированы.

Измельчение и смешивание лекарственных веществ приходится выполнять вручную с применением ступок (описание приведено в главе «Порошки»). Данная операция недостаточно производительная и быстро утомляет работающего. Проведенные исследования показали, что при измельчении большинства крупнокристаллических порошкообразных лекарственных веществ в фарфоровой ступке их основная фракция содержит частицы размером 70 мкм и более. Смеси же различных порошков характеризуются степенью их распределения по фракциям. Коэффициент измельчения в ступке борной кислоты, например, обычно не превышает  $K_1 = 2,6$ , а стрептоцида —  $K_2 = 3,9$ . В то же время при использовании средств малой

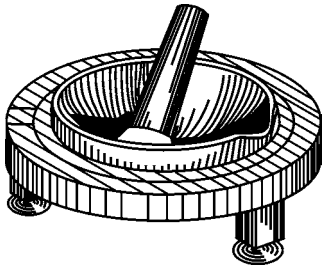


Рис. 35. Настольный ступкодержатель

ствами веществ и требуемой степенью дисперсности.

Наиболее распространенным приспособлением для этих целей являются фарфоровые ступки, которые целесообразно при работе крепить к столу. Для этого применяют ступкофиксаторы различной конструкции.

В настоящее время разработаны два комплекта ступкодержателей: один — для ступок № 1, 2, 3; другой — для ступок № 4, 5. Разработана новая конструкция настольного ступкодержателя, которая представлена на рис. 35.

Он изготавливается трех типоразмеров для ступок № 5, 6 и 7, имеет вид кольца с тремя ножками, в которые вмонтированы резиновые присоски. Ступка удерживается от поворота в кольце тремя эластичными вкладышами, вмонтированными в паз кольца. Для предотвращения скольжения присосок по их поверхности рекомендуется периодически промывать водой с нейтральным мылом. В настоящее время настольный ступкодержатель планируется к промышленному производству.

При внутриаптечных заготовках порошков по часто повторяющимся прописям целесообразно использовать ступки на механическом приводе.

Представленная на рис. 36 машина предназначена для крупных фарфоровых ступок диаметром 300—400 мм. Ступка укрепляется на вращающейся столешнице. Пестик фарфоровый (или деревянный) вращается совершенно свободно, причем в зависимости от растираемой массы его можно утяжелить насаживаемыми на него гирями. Лопаточка целлулоидным вкладышем плотно прилегает к стенке ступки и непрерывно подводит измельчаемый материал от ее краев к середине. Машина приводится в движение электромотором.

Для измельчения твердых лекарственных веществ взамен

механизации — центробежных измельчителей — коэффициенты измельчения соответственно составляют  $K_1 = 13,3$  и  $K_2 = 12,6$ .

**Аппаратура в технологии порошкообразных лекарственных средств.** Выбор аппаратов, приспособлений, машин и других средств механизации, применяемых для измельчения и смешивания, определяется свой-

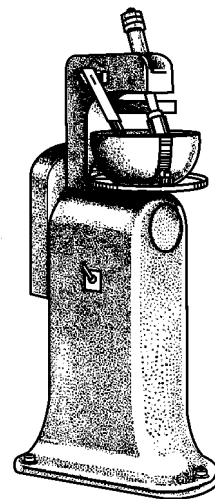


Рис. 36. Ступка на механическом приводе

ступок предложено большое количество различных конструкций малогабаритных аппаратов — мельниц, в которых измельчение осуществляется лопастными мешалками-ножками, вращающимися со скоростью до 24000 об/мин. К их числу относится аппарат М. Х. Исламгулова (рис. 37).

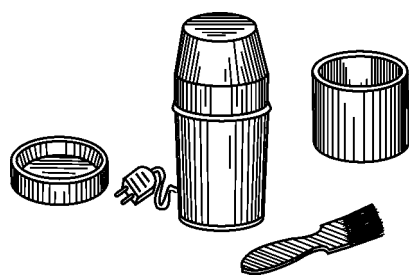


Рис. 37. Аппарат для измельчения и смешивания твердых лекарственных форм

Этот аппарат напоминает электрическую кофейную мельницу, в которой измельчающая камера укорочена до уровня ножа, вращающегося со скоростью до 1800 об/мин. На эту камеру навинчивают крышку, имеющую форму перевернутой ступки. Все ингредиенты смеси для приготовления порошка помещают в крышку-ступку, накрывают мельницей в положении сверху вниз, затем мельницу переворачивают, включают электродвигатель и в течение 1—2 минут производят измельчение с одновременным смешиванием. После измельчения мельницу вновь переворачивают (при этом измельченный материал пересыпается в крышку-ступку, которую отвинчивают). При необходимости порошок, оставшийся около ножа, сметают в крышку щеточкой. В комплекте имеются крышки-ступки трех размеров вместимостью: 1 — 70 см<sup>3</sup>, в ней измельчают от 1,0 до 11,0 г вещества; 2 — 150 см<sup>3</sup> — от 11,0 до 40,0 г вещества; 3 — 360 см<sup>3</sup> — до 100,0 г вещества.

Измельчение изрезанных лекарственных растений, поступающих в аптеку, производят с помощью малогабаритных (лабораторного типа) дисковых или шаровых мельниц. Из дисковых часто используют мельницы типа «Эксцельсиор» с диском диаметром 90—100 мм. Однако они не дают очень мелкие порошки. Обычно после мельницы приходится еще дополнительно измельчать в ступке.

Освоен промышленный выпуск аппарата для измельчения и смешивания порошков, таблеток и растительного сырья. Агрегат состоит из пластмассового или металлического корпуса, в котором смонтированы высокоскоростной электродвигатель, камеры измельчения, специальный нож и реле времени до 1 минуты.

Камера измельчения цилиндрической формы имеет разъем в горизонтальной плоскости, при этом нижняя ее часть выполнена в виде чаши, в центре которой на валу электродвигателя укреплен нож, а верхняя представляет собой сменные стаканы различной вместимости. Скорость измельчения зависит от продолжительности работы аппарата. Время полного измельчения составляет от 10 до 30 секунд. Все детали аппарата, соприкасающиеся с измельчаемым веществом, изготовлены из нержавеющей стали, а стаканы — из алюминиевого сплава.

Очистку камеры измельчения можно осуществлять с помощью капроновых щеток и кисточек над листом бумаги или ступкой.

Камера измельчения протирается влажным тампоном, затем включается мотор на 10—15 секунд для ее просушки. Электропитание аппарата — от сети переменного тока частотой 50 Гц, напряжением 220 В.

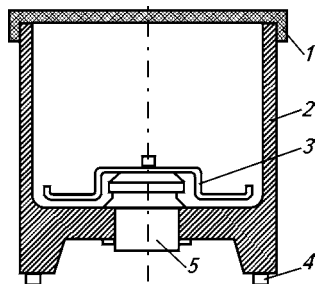


Рис. 38. Схема электроизмельчителя крупнокристаллических порошков

Наряду с этим, считаем целесообразным привести описание некоторых технических средств для механизации отдельных технологических операций.

Так, в аптеках Крыма используется электроизмельчитель крупнокристаллических порошков (рис. 38).

Прибор состоит из следующих основных элементов: съемного стального цилиндра 2, который накрывается пластмассовой крышкой 1. Внизу по окружности дна цилиндра имеет три штифта 4, которые входят в гильзы стола и придают ему необходимую устойчивость; электродвигателя 5 марки УВО 51-Ц мощностью 65 Вт и скоростью вращения вала 7000 об/мин. Электропитание осуществляется от сети напряжением 220 В. Электродвигатель четырьмя болтами прикреплен к нижней стороне крышки тумбочки-приставки из комплекта ассистентской мебели. Для уменьшения вибрации на болтах крепления имеются резиновые втулки. Защита от перегрузки осуществляется тепловым реле РТ-2, заземление — через нулевой провод розетки. Электродвигатель закрыт кожухом, для его пуска установлен двухполюсный переключатель. Электрическая проводка электроизмельчителя выполнена проводом ПВ-2,5 в полихлорвиниловых трубках.

Измельчение лекарственных веществ проводится двухлопастным ножом 3 с переменным шагом, который изготовлен из нержавеющей стали; нож закреплен на валу электродвигателя с помощью вращающейся головки.

Предложенная конструкция ножа позволяет быстро измельчать различные лекарственные вещества до степени дисперсности согласно требованиям соответствующих статей ГФ.

Съемный цилиндр упрощает работу с электроизмельчителем. Для извлечения полученного порошка достаточно снять цилиндр и высыпать содержимое в ступку, которую накрывают пластмассовой крышкой и передают фасовщику для развешивания. Разовая загрузка составляет 100,0 г; время измельчения лекарственных веществ — до 1 минуты. Частота включения электроизмельчителя не ограничена.

Аналогичное по назначению приспособление для измельчения и смешивания порошков (рис. 39) внедрено в некоторых аптеках г. Симферополя.

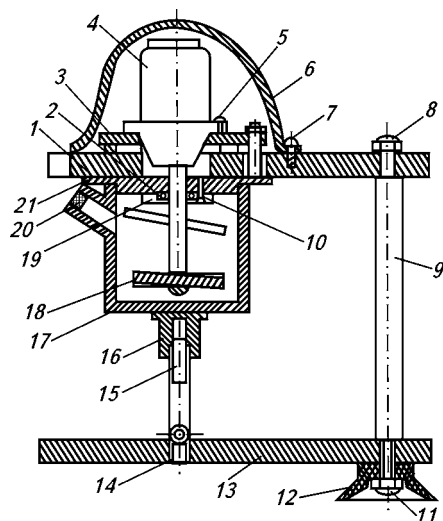


Рис. 39. Приспособление для измельчения и смешивания порошков

Приспособление состоит из основания 1, изготовленного из текстолита, на котором установлен электромотор 4 от пылесоса. Для регулирования вылета вала установлен фланец 3. В целях предохранения вала от биения используется фланец 21, в который вмонтирован подшипник 2. Шарикоподшипник накрыт крышкой 19. К концу фланца 21 при помощи гайки 16 и винтов 15 и 14 крепится чашка 17 для засыпки порошков. Отверстие в чашке закрывается резиновой пробкой 20. Винт 14 ввернут в подставку 13, установленную на резиновых подушках 12, что предохраняет приспособление от вибрации. Подставка закреплена гайкой 11, которая накручена на стойку 9, что удерживает основание, закрепленное колпачной гайкой 8. Электромотор накрыт металлическим кожухом 6 от пылесоса и закреплен винтами 7. Фланец 21 закреплен при помощи шпильки 10, длина которой подбирается в зависимости от применяемого электромотора. Электромотор крепится к фланцу 3 при помощи винтов 5. Измельчение и смешивание порошков производится при помощи крыльчатки 18, которая закреплена на конце вала электромотора.

**Размельчители тканей.** Предназначены для диспергирования животных тканей. Могут применяться также для приготовления эмульсий, суспензий и для измельчения растительного сырья (корней, листьев, травы). Размельчители тканей выпускаются промышленностью двух марок: РТ-1 с емкостью сосуда 800 мл и микроизмельчитель тканей РТ-2 емкостью 100 мл. Их рекомендуется применять в аптеках всех категорий.

**Инструмент механизированный для дробления слежавшихся порошков** предназначен для дробления слежавшихся кристаллических или аморфных порошков при извлечении из тары, например из бочек, барабанов и др. Прибор представляет собой электродрель с приданным к ней специальным ножом-дробилкой, который закрепляют в конусном отверстии шпинделя электродрели. В комплект инструмента входят: шнур электропитания с вилкой и приводом заземления, защитные очки, резиновые перчатки, специальный ключ. Инструмент используют на аптечных складах, а также в аптеках лечебно-профилактических учреждений. Производительность труда работника при использовании инструмента возрастает в 4—5 раз. При работе следует соблюдать правила техники безопасности и пользоваться резиновыми диэлектрическими перчатками, защитными очками.

Кроме этого, для тонкого измельчения порошков применяют шаровые мельницы, которые представляют собой фарфоровый или металлический барабан, во внутрь которого закладывают стальные или фарфоровые (для аптек лучше фарфоровые) шары различного диаметра. Вещество, загруженное в барабан, истирается между шарами и внутренней поверхностью корпуса. В практике аптек применяются следующие марки мельниц.

**Шаровая мельница типа «Лабор-2181»** выпускается в Венгрии (рис. 40).

После загрузки в барабан фарфоровых шариков и измельчаемого материала его закрывают крышкой, прижимают винтом для обеспечения герметичности. В комплект мельницы входят фарфоровые барабаны емкостью 0,9 л (2 шт.)

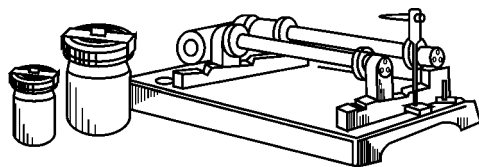


Рис. 40. Шаровая мельница типа «Лабор-2181»

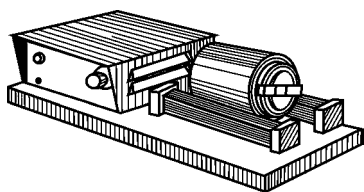


Рис. 41. Шаровая электрическая мельница типа КМ-25

и 0,5 л (1 шт.). Измельчение вещества происходит в течение 18—20 минут. Производительность шаровой мельницы около 6 кг/ч.

Шаровая электрическая мельница типа КМ-25 (рис. 41).

Содержит чугунную станину, опорные резиновые ролики, электродвигатель в защищенном корпусе и пульт управления с программным устройством. Шаровые мельницы используют в основном для измельчения и смешивания порошковых масс при приготовлении больших партий порошков и таблеток. Производительность труда при применении шаровых мельниц на этих операциях увеличивается в 2—3 раза. При этом в период работы шаровой мельницы фармацевт (фасовщик) может осуществлять другую работу. В аптеке целесообразно выделить сотрудника, постоянно обслуживающего шаровые мельницы, которые устанавливают в отдельном помещении, так как они при работе создают повышенную запыленность и шум. При обслуживании шаровых мельниц рекомендуется защищать органы дыхания 4-слойными марлевыми повязками.

Крышки для предохранения порошков от рассыпания. После измельчения и смешивания порошковой массы ее отдельные ингредиенты, имеющие высокую степень дисперсности, легко распыляются от циркулирующих потоков воздуха в ассистентской, фасовочной и других помещениях. Эти потоки возникают в результате воздухообмена, движения людей, работы вентиляторов и т. д. Они захватывают верхние слои порошковой массы и разносят ее по помещениям, что может привести к различным аллергическим реакциям (дерматиты, конъюнктивиты) у сотрудников аптек. Для устранения этого явления А. И. Чирков предложил крышки, представляющие собой пластинку из органического стекла размером 250×300 мм с бортиками высотой 300 мм и ручкой.

Устройство для автоматизированной расфасовки и упаковки лекарственных порошков в полимерную пленку. Большинство порошков имеют плохую сыпучесть (фенацетин, кофеин-бензоат натрия, барбитал, бромизовал, фталазол) или совсем не сыпятся (папаверина гидрохлорид, норсульфазол, анальгин, сульфадимезин, спазмолитин, фенобарбитал). Такие порошки содержат частицы небольших размеров анизодиаметрической формы и обладают большой контактной поверхностью. Плохая сыпучесть лекарственных порошков может являться причиной значительного отклонения в массе отдельных доз порошка вследствие неравномерной подачи его в мерник при объемном методе дозирования. Для устранения этого П. П. Печерским было предложено автоматизированное дозирующее устройство (рис. 42), работающее по весовому принципу действия с принудительной подачей порошка.



Важнейшим условием надежности и бесперебойности работы весового дозатора является равномерность подачи порошка в дозирочную чашку весовой системы. К основным деталям узла подачи



Рис. 42. Общий вид устройства для автоматизированной расфасовки и упаковки лекарственных порошков в полимерную пленку



Рис. 43. Общий вид роторно-вибрационной таблеточной машины для прямого прессования лекарственных порошков

порошка относятся: бункер с выпускной воронкой, шнек, мешалка. Материалом для изготовления деталей была выбрана нержавеющая сталь Х18Н9, что позволяет проводить расфасовку порошков с различными химическими свойствами.

Роторно-вибрационная таблеточная машина для прямого прессования лекарственных порошков. Для получения таблеток методом прямого прессования П. П. Печерским была предложена 18-пуансонная роторно-вибрационная таблеточная машина РВТМ-18 (рис. 43).

Для вибрационного прессования лекарственных порошков с различными структурно-механическими и технологическими характеристиками в разработанной таблеточной машине применен низкочастотный механический ротационно-импульсный вибратор, обеспечивающий независимую регулировку амплитуды и частоты.

Способ подачи энергии вибрации формируемому порошку от элементов прессинструмента осуществляется по схеме «вибрирующий пуансон». При включении электропривода нижний вращающийся диск вибратора начинает вращаться и своими роликами набегают на ролики верхнего подвижного диска. Диск, поднимаясь на валу, перемещает во втулках нижние пуансоны, которые своими фланцами сжимают возвратные пружины. Когда верхние ролики сходят с нижних роликов, пуансон вместе с верхним подвижным диском под воздействием возвратных пружин возвращаются в исходное состояние. Функция возвратных пружин заключается в том, чтобы возвращать нижние пуансоны с верхним подвижным диском в первоначальное (до упора) положение. Это может качественно осуществляться только при условии, что в процессе нажима (в каждом цикле) пружины не отходят от фланцев нижних пуансонов. Поскольку это условие вы-

полнимо только в том случае, когда собственная частота колебаний возвратных пружин выше рабочей частоты вибратора, то использованные пружины были рассчитаны на динамическую нагрузку.

Расфасовка порошков в аптеках до настоящего времени является одной из наиболее трудоемких и малопроизводительных операций. Сложность механизации данной операции объясняется большой номенклатурой и небольшими партиями порошков, а также специфическими требованиями, которым должны отвечать дозирующие устройства.

С целью ускорения дозирования порошков в НИИФ России сконструирован дозатор порошков, первая модель которого ДФ-2, выполненная с использованием стандартных ручных равноплечих весов типа ВР, не обеспечивала необходимой долговечности дозатора и надежности его работы, так как опорные и грузоподъемные при-

змы коромысла весов быстро изнашивались. Были выявлены также отдельные дефекты в работе электромеханической системы. Для их устранения институт разработал усовершенствованную модель весового дозатора порошков для аптек типа ДВА-1,5, предназначенную для порционного дозирования лекарственных веществ с объемной массой  $0,3—0,8 \text{ г/см}^3$  на дозы от  $0,15$  до  $1,5 \text{ г}$ .

Производительность дозатора  $6—15$  доз/мин в зависимости от величины массы дозы и сыпучести дозируемого порошка. Общий вид дозатора ДВА-1,5 показан на рис. 44.

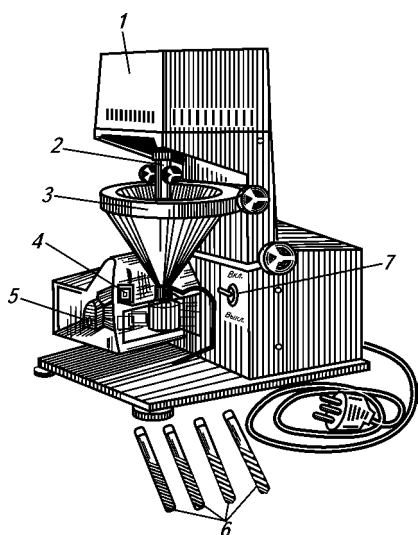


Рис. 44. Дозатор весовой аптечный для порошков ДВА-1,5

тор-редуктор 2 и бункер 3. На передней панели дозатора расположена весовая система 5, индуктивный датчик 4 и тумблер включения аппарата 7. В нерабочем состоянии весовую систему и индуктивный датчик закрывают колпаком из прозрачной пластмассы. Под кожухом расположена электромеханическая система управления работой дозатора. В комплект входят трехполюсная вилка с розеткой для подключения аппарата к электрической сети и система заземления, а также четыре сменных шнека 6 и комплект разновесов.

Дозатор порошков ДВА-1,5 целесообразно использовать при фасовке порошков в аптеках от 300 штук и более.

Помимо дозирования по массе используется дозирование порошков по объему. Оно менее точно, чем дозирование по массе, однако отличается большей производительностью. Примером дозатора по объему может служить ложечка-дозатор ТК-3 (рис. 45).

Дозатор порошков ТК-3 рассчитан на расфасовку порошков дозами от  $0,2$  до  $1,0 \text{ г}$ . Этот цельнометаллический прибор, напоминающий по форме ложечку, состоит из корпуса 3, сбрасывателя 2, дозатора 1 и винта настройки 5. Перед началом работы устанавливают заданную массу дозы. Для этого бункер дозато-

На вертикально-шарнирной смонтированной стойке дозатора 1 укреплены мо-

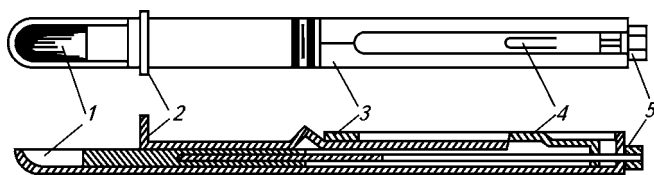


Рис. 45. Дозатор порошков ТК-3

ра помещают в порошковую массу. Делая упор большим пальцем правой руки, продвигают сбрасыватель в сторону бункера и удаляют излишек порошка, держа прибор над сосудом с порошковой массой. Не снимая пальца, сбрасыватель возвращают в исходное положение, открывая тем самым бункер. Дозу высыпают на весы и проверяют массу. При несоответствии массы дозы устанавливают необходимый объем бункера вращением винта настройки. После этого прибор готов к работе. После работы каждый раз прибор надо хорошо очистить. При необходимости его следует разобрать. Для этого необходимо надавить на язычок — упор 4, находящийся в верхнем прямоугольном отверстии на верхней плоскости прибора, и, продвигая сбрасыватель вперед, вынуть его из корпуса. Затем, вращая головку винта против часовой стрелки, вынимают дозатор. Сборка дозатора производится в обратном порядке.

Недостатком дозатора ТК-3 является то, что каждый раз необходимо для каждого порошка подбирать величину дозируемого объема. Кроме того, этот прибор пригоден для дозирования не всех порошкообразных веществ, так как точность дозирования зависит от физических свойств последних.

Кристаллические порошки, такие, как глюкоза, кислота ацетилсалициловая, фенилсалицилат и другие подобные вещества, дозируются достаточно точно, а при дозировании аморфных порошков типа цинка оксида, магния оксида и т. п. отклонения получаются выше допускаемых фармакопеей.

В настоящее время дозаторы ТК-3 изготавливаются также из ударопрочного полистирола марки УП-1. Пластмассовый дозатор легче металлического, что облегчает работу с ним. Полистирол достаточно стойкий по отношению к порошкообразным лекарственным средствам, за исключением камфоры (растворяет полистирол), бромкамфоры и ментола (при длительном контакте полистирол растрескивается). Пластмассовые дозаторы можно мыть щелочными растворами (при температуре до 60 °С) и протирать этанолом любой концентрации.

Объемный дозатор порошков ДПР-2 (рис. 46) устроен по принципу дозатора ТК-3, но более усовершенствован.

Дозатор порошков ручной предназначен для объемного дозирования сыпучих лекарственных веществ в дозах от 0,1 до 2,0 г. Выполнен ДПР-2 в виде полого ци-

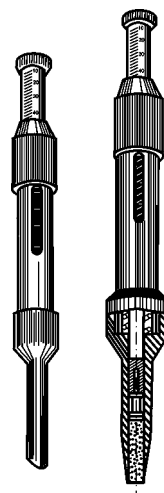


Рис. 46. Дозатор порошков ручной объемный ДПР-2

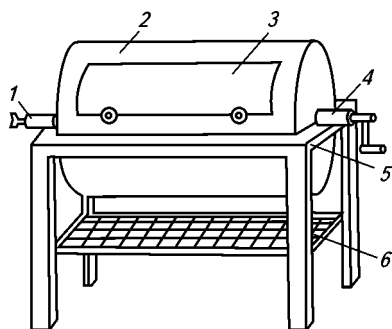


Рис. 47. Смеситель для получения лекарственных сборов

линдрического корпуса с подвижно смонтированным внутри него штоком, ходовой гайкой и съемным наконечником. Принцип работы состоит в заполнении регулируемой мерной полости фасуемым порошком при погружении наконечника дозатора в этот порошок. Дозирование порошка осуществляется путем перемещения штока.

Имеются более совершенные, чем ручные дозаторы (по точности и скорости дозирования), приборы для автоматического дозирования порошков. Они бывают разных конструкций с производительностью от 5 до 15 доз порошков в минуту с точностью дозирования  $\pm 2\%$ .

**Технические средства в технологии сборов.** В последнее время популярность сборов как одной из наиболее простых форм применения лекарственных растений значительно возросла. При этом в лечебной практике все шире стали применять многокомпонентные сборы. Качество сборов определяется равномерностью смешения их составных частей, что в аптечных условиях является весьма трудоемким процессом, так как части различных растений отличаются толщиной, формой, массой, в результате чего сборы расслаиваются. Нередко значительная запыленность воздуха при технологии сборов вызывает у персонала аллергические реакции.

В аптеках г. Киева (аптека № 64) внедрен в р а щ а ю щ и й с я с м е с и т е л ь, который сводит до минимума выше упомянутые недостатки (рис. 47).

Корпус смесителя цилиндрической формы 2 свободно вращается на валу 4, закрепленном на станине 5. Для загрузки и выгрузки лекарственного сырья в корпусе имеется специальный люк 3. Фиксатор 1 корпуса закрепляет его в нужное положение: в верхнее — при загрузке сырья, в нижнее — при выгрузке готового сбора, в среднее — при проверке качества смешения, очистки и т. д.

Смешивание сырья осуществляется при помощи лопастей, укрепленных на валу 4. Концы их соединены между собой металлической проволокой. Вал приводится в движение ручкой. Станина смесителя 5 выполнена из железного уголка. В нижней части ее размещена сетка-подставка 6 для тары, в которую собирают приготовленный сбор.

Использование смесителя (при равных условиях работы) примерно в 5—6 раз снижает затраты труда при приготовлении сборов. Качество получаемой продукции соответствует требованиям ГФ.

## СРЕДСТВА МЕХАНИЗАЦИИ В ТЕХНОЛОГИИ ЖИДКИХ ЛЕКАРСТВЕННЫХ ФОРМ

**Средства механизации в технологии растворов.** Для ускорения процесса растворения твердых лекарственных веществ в технологии жидких лекарственных форм растворитель обычно перемешивают с помощью мешалок различного вида. Чаще всего применяют плоскколопастные, пропеллерные или магнитные мешалки.

Мешалка магнитная ММЗМ. Предназначена для перемешивания жидкостей в емкостях из немагнитных материалов с плоским дном.

Принцип работы мешалки основан на передаче вращения перемешивающему стержню с помощью вращающегося магнитного поля, создаваемого подковообразным постоянным магнитом, укрепленным на валу электродвигателя. Стержень помещают на дно сосуда и с помощью потенциометра регулируют скорость вращения эффективного перемешивания. При необходимости сосуд с жидкостью можно подогревать. С этой целью в корпусе мешалки вмонтированы электронагревательные элементы. Мешалка используется для растворения труднорастворимых лекарственных веществ при приготовлении концентратов.

Мешалка для концентрированных растворов. Применяется с целью перемешивания растворов в стеклянных баллонах емкостью 10 л. Состоит из электродвигателя, помещенного в пластмассовый кожух стержня, и перемешивающей лопасти. Мешалку плотно насаживают на горловину сосуда. Ее можно легко снимать и перемещать, для чего в верхней части кожуха имеется ручка. Время непрерывной работы мешалки не должно превышать 30 минут, после чего следует сделать перерыв 10—12 минут. Электродвигатель питается от сети переменного тока напряжением 220 В. Мешалку используют в аптеках различных типов и категорий.

Мешалки для приготовления растворов МИ-02. Промышленный выпуск налажен в Болгарии. Эти мешалки предназначены для механического перемешивания растворов и других жидких лекарственных средств в технологическом процессе. Применяется два варианта мешалок (рис. 48): напольная (а) и настольная (б).

Они состоят из стойки 1 с основанием, электродвигателя 2, соединительного кабеля 3 и пульта управления 4. На выходном валу электродвигателя установлен специальный держатель 5 для крепления съемных перемешивающих устройств 6 (крыльчатка). Электропривод, пульт управления и перемешивающиеся устройства унифицированы. Стержни крыльчаток имеют определенную длину, а их лопасти — соответствующие диаметры, что обеспечивает перемешивание от 0,5 до 25 л жидкости. На передней панели пульта управления расположены держатели предохранителей, клавиши выключателей и регулятор частоты вращения крыльчаток.

Мешалка напольная состоит из вмонтированных в треногу роликов и тормоза и кроме того имеет прикрепленный к стойке кронштейн со вспомогательным столиком, на котором размещен пульт управления. При использовании мешалки напольной емкости в 10 л размещают на вспомогательном столике, 20 л — на рабочем столе. В бутылку с жидкостью вводят переме-

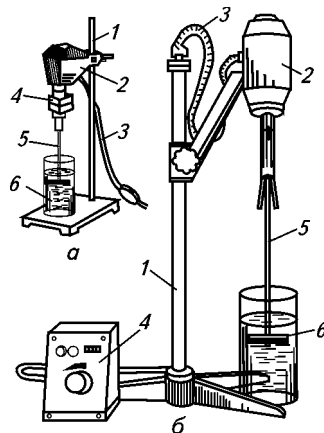


Рис. 48. Мешалки для концентрированных растворов

пывающую крыльчатку необходимой длины, а кронштейн с электродвигателем опускают по стойке вниз и фиксируют на стойке таким образом, чтобы ось крыльчатки находилась по центру сосуда на расстоянии 50—100 мм от дна. Затем медленно по часовой стрелке поворачивают регулятор частоты вращения крыльчатки до обеспечения эффективного перемешивания жидкости.

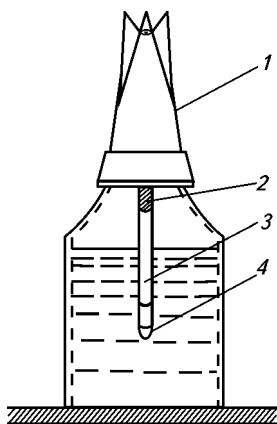


Рис. 49. Модернизированная мешалка для перемешивания жидкостей

Мешалка состоит из вала привода 2, полиэтиленовой трубки 3, резинового наконечника 4. В качестве двигателя использован электромотор от вентилятора «Спутник» 1.

Чтобы смягчить случайные соприкосновения трубки со стенками сосуда и предупредить попадание в нее жидкости, на конце трубки фиксируют пипетку от капельницы.

Преимущество предлагаемой мешалки в том, что она интенсифицирует перемешивание за счет планируемого вращения полиэтиленовой трубки и жидкости. Кроме того, механизм мешалки можно ввести в сосуд через его горловину.

Некоторые устройства применяются и для ускоренного способа приготовления растворов протаргола. В них для создания необходимых условий использован модернизированный электропрогреватель ЭПУ-16. На краю диска аппарата закреплены два металлических стержня высотой 15 см. При помощи ножек одна сторона корпуса приподнята на 2 см выше другой. При приготовлении раствора протаргола в установленный на диск стакан помещают очищенную воду. Резиновыми обхватками стакан прикрепляют к металлическим стержням. На поверхность воды осторожно, тонким слоем насыпают прописанное количество протаргола, после чего включают электродвигатель. На приготовление 0,5 л 2 %-ного раствора протаргола при скорости вращения диска 45 об/мин затрачивается всего 7 минут (обычные условия — 40 минут).

Приготовление противоастматической микстуры, например, по прописи И. М. Траскова производится на водяной бане при температуре 70 °С в колбе, оснащенной обратным холодильником, так как промышленностью не выпускается технологическое оборудование, предназначенное для указанных целей. Поэтому аптеки при приготовлении больших количеств данного лекарственного препарата испытывают значительные трудности. Для этих целей пред-

При правильном выборе режима работы крыльчатки в емкости должна образовываться воронка высотой от 50 до 100 мм. Если при вращении крыльчатки в жидкости образуются воздушные пузырьки, скорость вращения крыльчатки следует снизить. По окончании перемешивания ручку регулятора частоты вращения следует повернуть до отказа против часовой стрелки, клавишный выключатель установить в положение «Выключено», крыльчатку извлечь из емкости, промыть и высушить.

Аптечные рационализаторы (аптеки Хмельницкой области) предложили и внедрили в аптечное производство мешалку, перемешивающим устройством в которой служит гибкая полиэтиленовая трубка (рис. 49).

ложена установка, позволяющая одновременно приготовить 25 доз микстуры при строгом соблюдении правил технологии (рис. 50).

В качестве емкости на водяной бане была использована переоборудованная алюминиевая соковарка серийного производства 1. Для контроля за температурой воды в нижней части соковарки вмонтирован термометр 4. В крышке соковарки прорезано отверстие по размеру, соответствующему диаметру горла круглодонной стеклянной колбы 3 емкостью 5 л. Колбу закрепляют хорошо подогнанной пробкой с обратным холодильником 2. В процессе приготовления колбу ставят на перфорированное дно установки.

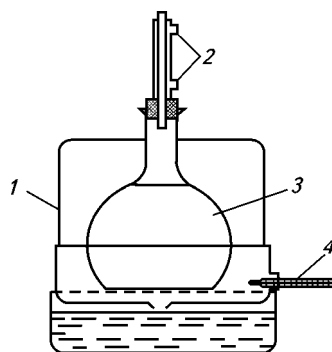


Рис. 50. Установка для приготовления микстуры по прописи И. М. Траскова

Технические средства для дозирования и фасовки жидкостей. Жидкие лекарственные препараты в рецептуре аптек лечебно-профилактических учреждений составляют значительную часть от общего количества, но их приготовление и фасовка довольно трудоемки.

Для дозирования жидкостей в аптеке используют установки бюреточные УБ-10 и УБ-16.

Недостаток выпускаемых бюреточных установок в том, что питающие сосуды изготовлены из полиэтилена. При контакте концентрированных растворов лекарственных веществ с полимерными материалами происходит вымывание составных частей полиэтилена, при этом качество растворов ухудшается. Они желтеют или становятся мутными. Усовершенствование бюреточной системы, проведенное в аптеках Черниговской области, помогает избежать этого недостатка. В процессе эксплуатации бюреточной установки стеклянные питающие трубки, бюретки и полиэтиленовые питающие сосуды периодически промывают мощными средствами, разрешенными для использования в медицинской практике.

В целях уменьшения контакта концентрированных растворов лекарственных веществ с полиэтиленовыми сосудами бюреточной системы в них вмонтированы делительные стеклянные воронки необходимой емкости, присоединенные к сливным трубкам. Делительные воронки закрываются резиновыми пробками, в результате чего улучшается защита растворов от микробного загрязнения.

Применение описанного усовершенствования создает наиболее благоприятные условия хранения концентрированных растворов, обеспечивающих их оптимальное количество.

Дозатор жидкостей аптечный ДЖА-250 предназначен для внутриаптечной заготовки жидких лекарственных форм дозами от 20 до 250 мл. Содержит стойку с кронштейном, опорную площадку для установки питающего сосуда вместимостью до 10 дм<sup>3</sup>, набора мерных трубок с поплавками-клапанами. На кронштейне смонтированы 2 диафрагменных крана по типу кранов бюреточ-

ных установок УБ-10 и УБ-16, но с большими проходными отверстиями (сечением).

Фасуемая жидкость по пластичной полупрозрачной трубке подается на входной патрубок диафрагмального крана и при нажатии рукоятки заполняет мерную колбу до уровня ограниченного положения — поплавка.

При обратном ходе рукоятки крана жидкость сливается прямо в приемную емкость. Дозатор рекомендован для применения в аптечной практике, однако до настоящего времени серийное производство не освоено. Опытные образцы-дозаторы успешно эксплуатируются в некоторых аптеках г. Москвы.

Пипетки аптечные стеклянные АПК-2 предназначены для фасовки небольших партий жидкости, для отмеривания при приготовлении жидких лекарственных препаратов по индивидуальным рецептам.

Они изготавливаются из химически устойчивого стекла и имеют номинальную вместимость 5, 10, 15, 25 мл. Пипетку опускают в сосуд с фасуемой жидкостью примерно до уровня, нанесенного на ее цилиндрической части, и после заполнения перекрывают отверстие в хвостовике пальцем и переносят отмеренную дозу в приемный флакон. Пипетки удобны для дозирования красящих и пахучих жидких лекарственных препаратов.

Устройство для дозирования и отмеривания жидкостей каплями. Отмеривание микродоз в технологии лекарственных препаратов по индивидуальным рецептам и анализе обычно осуществляется ручными пипетками, бюретками, стандартными каплемерами. Таллинским экспериментальным заводом «Химифил» освоен выпуск устройства для дозируемого пипетирования жидкостей УПД-1, содержащего цилиндрический корпус из силиконовой резинки.

**Технические средства для приготовления настоев и отваров.** В условиях аптек, лечебно-профилактических учреждений, военных госпиталей, а также межбольничных и крупных хозрасчетных аптек настои и отвары приготавливают в больших количествах. Однако существующие инфундирные аппараты не в полной мере обеспечивают нормативные режимы технологии извлечения из различных видов лекарственного сырья.

Ряд ученых (И.А.Муравьев и др.) отмечают необходимость расширения работ в данном аспекте, в итоге которых будут установлены как оптимальные условия приготовления водных извлечений, так и предложена более совершенная аппаратура.

В настоящее время промышленность выпускает несколько марок инфундирных аппаратов.

Аппарат инфундирный с электроподогревом АИ-3. Состоит из корпуса, в нижней части которого расположены электронагреватели, а на крышке — конфорки для размещения фарфоровых инфундирных стаканов. Инфундирные стаканы снабжены сетчатыми корзинами с подвижно смонтированным внутри отжимным диском. Емкость большого инфундирного стакана 500 мл, а двух малых — по 300 мл. Быстрый нагрев



воды на водяной бане осуществляется при установке ручки переключателя в положение 1000 Вт. После закипания воды в водяной бане ручку переключателя переводят в положение 500 Вт и устанавливают инфундирные стаканы в соответствующие конфорки. Наибольшая потребляемая мощность аппарата 1100 Вт. Запрещается включать аппарат в сеть при незаполненной водяной бане. В процессе работы уровень воды не должен опускаться ниже уровня нижней контрольной риски водомерного стекла.

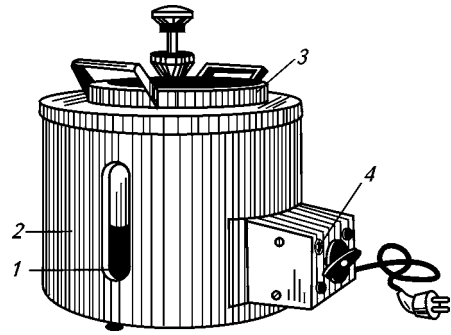


Рис. 51. Инфундирный аппарат АИ-3000

А п п а р а т и н ф у н д и р н ы й с э л е к т р о п о д о г р е в о м АИ-3000. Предназначен для приготовления настоев и отваров из лекарственного растительного сырья объемом до 3000 мл (рис. 51).

Аппарат состоит из цилиндрического корпуса 2, выполненного в виде водяной бани с водомерным стеклом 1 и электроподогревателями общей мощностью 1200 Вт. Корпус закрыт металлическим кожухом, на котором укреплена панель управления 4 с переключателем мощности электронагревателя, сигнальными лампами и предохранителями.

В инфундирном сосуде 3 размещен перфорированный стакан с отжимным устройством, которое представляет собой перфорированный диск со штоком и рукояткой, подвижно смонтированной в крышке инфундирного сосуда. С помощью отжимного устройства можно осуществлять перемешивание настоя (отвара) и отделять жидкую фракцию.

В перфорированный стакан помещают отвешенное лекарственное растительное сырье. Водяную баню наполняют очищенной водой до отметки на водомерном стекле, конфорку закрывают крышкой и включают в сеть, установив переключатель мощности в положение «3», соответствующее максимальной мощности 1200 Вт. После закипания воды в водяной бане в ее конфорку устанавливают инфундирный сосуд с лекарственным растительным сырьем, помещенным в перфорированный стакан и залитым рассчитанным количеством очищенной воды. После повторного закипания воды в водяной бане переключают мощность аппарата на режим поддержания кипения (положение переключателя «2» или «1», соответствующее 600 или 300 Вт). По истечении регламентированного времени настаивания аппарат отключают от сети, инфундирный сосуд вынимают из конфорки водяной бани, а настой или отвар охлаждают до комнатной температуры, после чего отжимают содержимое перфорированного стакана. По окончании работы детали аппарата очищают от остатков растительного сырья, промывают водой с применением моющего средства. Затем ополаскивают очищенной водой и сушат.

В процессе работы необходимо следить за уровнем очищенной воды в водяной бане и доливать ее до отметки на водомерном стекле; соблюдать требования электробезопасности, изложенные в инструкции. В комплекте инфундирного аппарата предусмотрены два

инфундирных перфорированных сосуда, запасные электронагреватели. Аппарат выпускается серийно в Болгарии и рекомендуется для использования в межбольничных аптеках, крупных больничных и хозрасчетных аптеках.

В некоторых крупных аптеках настои и отвары готовят до 110—120 л. Выполнить указанный объем работы с помощью стандартных инфундирных аппаратов очень сложно. В этой связи в Национальной фармацевтической академии Украины (академик

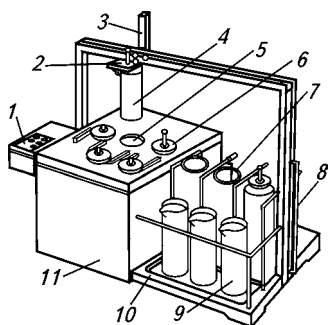


Рис. 52. Аппарат инфундирный АИ-14

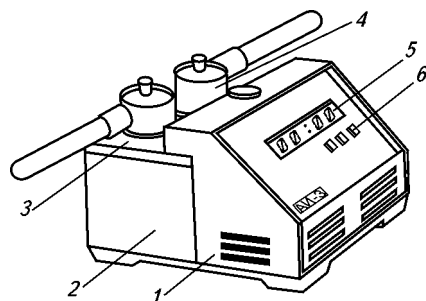


Рис. 53. Аппарат инфундирный АИ-3М

А. И. Тихонов, П. С. Сирота) с целью повышения производительности труда и улучшения качества водных извлечений предложили усовершенствованные АИ-14 и АИ-3М.

Аппарат инфундирный АИ-14 можно рекомендовать для приготовления водных извлечений в больших объемах, необходимых для одновременного обеспечения стационарных больных военных госпиталей Министерства обороны страны и гражданского населения (рис. 52).

Аппарат снабжен блоком управления 1, манипулятором 2, направляющим 3, противовесом 8. В инфундирные сосуды 4 помещают сырье и экстрагент (воду очищенную), накрывают крышками 6, помещают в гнезда 5 инфундирного бака 11, в котором нагревают воду с содержимым инфундирных сосудов. Затем последние помещают в держатели 7 для настаивания и охлаждения, извлечения сливают в емкости 9, расположенные на поддоне 10.

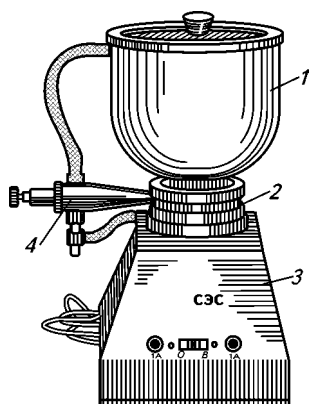


Рис. 54. Смеситель для приготовления суспензий и эмульсий электрический СЭС

Аппарат инфундирный АИ-3М (рис. 53). Инфундирные сосуды 4 с сырьем и очищенной водой устанавливают в гнезда инфундирного бака 2 с крышкой 3. Задают параметры работы, включают аппарат, который автоматически отключается после осуществления технологического процесса.

Для контроля за техническими параметрами приготовления настоев и отваров аппарат снабжен блоком управления 1, клавишами 6 и цифровым индикатором 5.

Таким образом, процесс контроля за приготовлением настоев и отваров автоматизируется и необходимость постоянного наблюдения за работой аппарата отпадает. Это дает возможность фармацевту во время работы аппарата выполнять другие виды работ.

**Средства механизации в технологии суспензий и эмульсий.** Смеситель эмульсий и суспензий электрический СЭС (рис. 54).

Состоит из корпуса 3 с вертикально расположенным в нем электродвигателем, узла дезинтегратора 2, съемного рабочего сосуда 1 с крышкой и рассекателем, диафрагменного крана 4 со сливным патрубком и эластичной трубкой.

Дезинтеграция и смешение компонентов эмульсий и суспензий осуществляется в зазорах между ротором и статором при многократном прохождении пульпы через дезинтегратор в замкнутой системе.

Время приготовления стойкой эмульсии, высокодисперсной суспензии составляет 2—8 минут. Режим работы смесителя — повторно-кратковременный: работа не более 10 минут, перерыв не менее 15 минут. Максимальная вместимость рабочего сосуда до 3 л (3 дм<sup>3</sup>), потребляемая мощность 250 В.

**Роторно-пульсационные аппараты РПА** предназначены для высокоэффективного диспергирования гетерогенных жидких дисперсионных сред. Отечественной промышленностью серийно выпускаются погружные гидродинамические аппараты роторного типа (ГАРТ) и проходные роторные аппараты высокой производительности. Диспергирование компонентов эмульсий и суспензий происходит в зазорах между коаксиально расположенными выступами и канавками ротора и статора. Аппараты различной производительности для фармацевтических предприятий разработаны и освоены производством в системе медицинской промышленности.

## СРЕДСТВА МЕХАНИЗАЦИИ В ТЕХНОЛОГИИ МЯГКИХ ЛЕКАРСТВЕННЫХ ФОРМ

**Технические средства в технологии мазей.** Основная задача в технологии мягких лекарственных форм — достижение максимальной степени дисперсности действующих веществ в основе, обеспечение оптимальной однородности и сохранение лечебных свойств лекарственных веществ.

Для достижения указанных свойств при ручном приготовлении (в ступках) больших количеств мази необходимо длительное растирание, которое требует значительных физических усилий и времени. Для ускорения

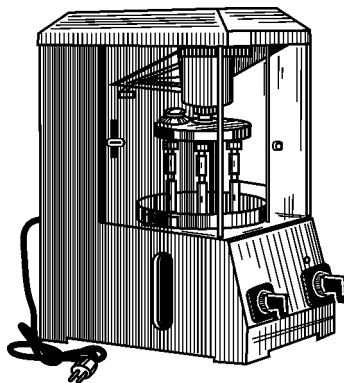


Рис. 55. Установка УПМ-1 для приготовления мазей

приготовления мазей в аптеках используют различные приспособления для смешивания и дозирования.

Установка для приготовления мазей УПМ-1 предназначена для механического смешивания лекарственных средств с нагревом (рис. 55). Содержит корпус с водяной баней в нижней части, электропривод с редуктором, рабочий сосуд вместимостью до 3 дм<sup>3</sup> и набор мешалок. Максимальная потребляемая мощность около 2,5 кВт. Эффект перемешивания ингредиентов достигается применением планетарной мешалки и нагрева в процессе

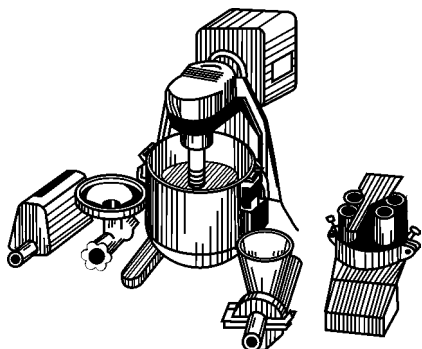


Рис. 56. Универсальный привод П-П

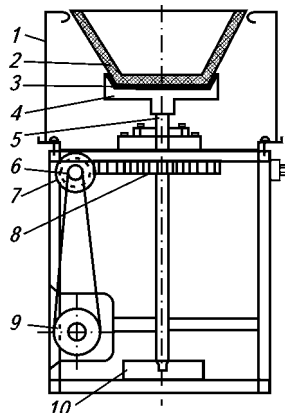


Рис. 57. Устройство для приготовления мазей

приготовления мази. Рабочий сосуд и мешалки изготовлены из высоколегированной коррозионностойкой стали. Установка изготавливается в Болгарии, подлежит модернизации.

Смесительные мешалки, применяемые в хлебопекарной промышленности, при определенной доработке могут быть использованы также в технологии мягких лекарственных форм. Например, термосмесительная машина А2-ХТМ содержит корпус с платформой, электрический привод с планетарно-вращающейся якорной мешалкой и крышкой. Производительность машины 475 кг массы/ч.

Для смешения компонентов высококонсистентных мазей и паст без нагрева можно использовать машину для замеса крупного теста МТМ-15 производительностью 25 кг/ч.

Для смешивания небольших количеств мазей используют универсальный привод П-П с механизмом для взбивания и перемешивания МВП-П-1 (рис. 56).

При приготовлении мазей для облегчения смешивания лекарственных средств в аптеке № 26 г. Львова применяют соответствующее устройство (рис. 57).

Устройство состоит из электродвигателя 9, станины 4, фарфоровой ступки 2. Электродвигатель от стиральной машины мощностью 0,7 Вт расположен внутри рамы, изготовленной из углового железа. Рама облицована окрашенным металлическим листом.

Электродвигатель приводит в движение металлическую ось 5 при помощи ременной 6, зубчатой 7 и червячной 8 передач.

На ось жестко насажена станина 4 с четырьмя ухватами, которыми удерживается фарфоровая ступка 2. Снизу ось закреплена в чаше крепления 10. Между ступкой и станиной расположена резиновая прокладка 3, предохраняющая корпус ступки от повреждения. Кожух 1 защищает устройство от внешних воздействий.

Для приготовления мази в ступку загружают необходимые компоненты. После включения электромотора станина с закрепленной на ней ступкой начинает вращаться вокруг неподвижного пестика,

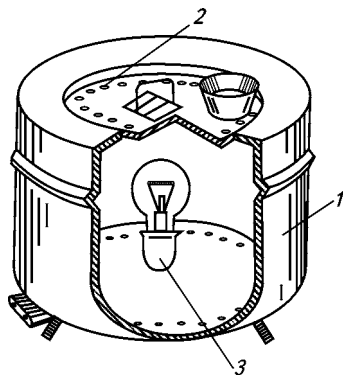


Рис. 58. Настольный прибор для разогрева мазевых основ

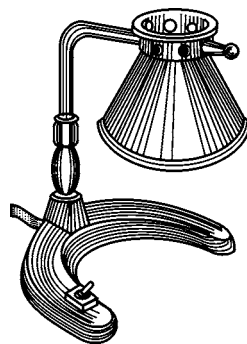


Рис. 59. Нагреватель для разогрева и плавления мазевых основ и жиров

который технолог держит в руке. Использование данного устройства сокращает время приготовления мягких лекарственных форм и улучшает качество продуктов.

В аптеке № 485 г. Донецка разработан удобный в эксплуатации настольный прибор для разогрева мазевых основ (рис. 58).

Прибор состоит из бикса 1, в крышке и дне которого проделано множество мелких отверстий диаметром 5—10 мм 2, обеспечивающих движение воздуха в процессе эксплуатации прибора. Внутри бикса вмонтирована электролампочка 3 мощностью 100 Вт, используемая в качестве электронагревательного элемента. Прибор установлен на подставке высотой 8 см.

При приготовлении мази ступку, содержащую основу, устанавливают под поток тепловых лучей, исходящих от электролампочки. Прибор прост в изготовлении, безопасен в противопожарном отношении, обеспечивает быстрый разогрев основы и экономию электроэнергии по сравнению с серийно выпускаемыми моделями. Внешнее покрытие прибора можно обрабатывать обычными дезинфицирующими растворами.

Нагреватель для разогрева и плавления мазевых основ и жиров предназначен для нагрева ингредиентов мазевых и суппозиторных основ, тугоплавких жиров, парафина и т. д. в ступке (рис. 59).

Нагреватель содержит основание со стойкой, отражатель с нагревательным элементом. Ступка помещается под нагревателем. Интенсивность нагрева регулируется высотой расположения отражателя. Выпускается промышленностью серийно.

Нагреватель универсальный фирмы «Херауз» (ФРГ) предназначен для нагрева объектов в фарфоровой ступке. Содержит штатив с дугообразным основанием, нагреватель в виде чаши

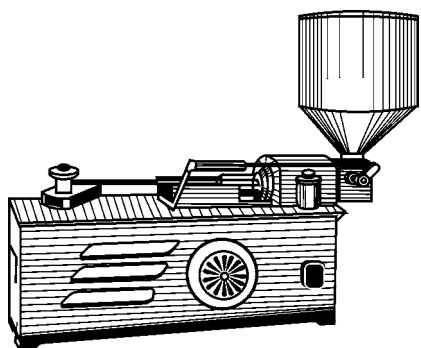


Рис. 60. Универсальная фасовочная машина

мая мощность составляет соответственно 200, 1000 и 1500 Вт.

Машина для приготовления мазей фирмы «Кенвуд» (Австрия) снабжена универсальным двигателем с бесступенчатым регулированием. Коробка передач — планетарного типа четырехступенчатая. Основной прибор состоит из алюминиевого корпуса, котла на 7 л из нержавеющей стали, трех мешалок. Машина может использоваться в технологии суспензий, эмульсий, а также для измельчения высушенного растительного сырья.

Универсальная фасовочная машина предназначена для объемного дозирования мазей, линиментов, эмульсий, жидкостей (рис. 60). Содержит корпус, кожух, бункер, электрический привод, механизм регулировки величины дозы, привод крана, сменные поршневые дозаторы для мазей и легколетучих препаратов. Производительность при фасовке мазей — до 9, при фасовке жидкостей — до 22 доз/мин. Величины доз от 10,0 до 250,0 г при точности  $\pm 2\%$ . Вместимость бункера 10 дм<sup>3</sup>. Потребляемая мощность 270 Вт.

**Средства механизации в технологии ректальных лекарственных форм.** Формы для выливания суппозиториях изготавливаются пяти типоразмеров. Описание прибора приведено в разделе «Суппозитории». Формы рассчитаны на одновременное выливание до 30 суппозиториях.

А. И. Чирков и П. А. Муштуков разработали и изготовили в индивидуальном порядке формы для суппозиториях из нетоксического, индифферентного к расплавленной суппозиторной массе алюминиевого сплава. Их отличительная особенность — быстрое формирование суппозиториях за счет использования алюминиевого сплава с высокой теплопроводностью, а также наличие каналов в форме, по которым подается холодная вода, подаваемая специальным шлангом.

Устройство для приготовления суппозиториях фирмы «Эрвека» (ФРГ) входит в комплект лабораторных приборов, содержит термостатированный сосуд с мешалкой, расположенной на крышке, электрическим приводом мешалки и электронагревательными элементами, электроконтактным термометром, держателем суппозиторных форм, механизмом пере-

из кварцевого стекла с ручной и теплоизолирующей воздушной полостью, внутри которой расположен спиральный трубчатый электрический нагреватель с кварцевой изоляцией, муфту для крепления нагревателя к штативу. Температура поверхности нагревателя 600—800 °С. Регулирование нагрева объекта осуществляется подъемом или опусканием нагревателя по стойке штатива. Выпускается три типа нагревателей с чашей диаметром 80, 200, 300 мм. Их потребляе-

мещения формы, набором суппозиторных форм. Устройство монтируется на универсальном приводе. Постоянно перемешиваемая суппозиторная масса через сливной наконечник в нижней части сосуда поступает последовательно в ячейки формы. В набор суппозиторных форм входят ячейки для выливания торпедовидных, цилиндрических и конических суппозиторииев объемом 1, 2, 3 см<sup>3</sup>, а также глобулей сферической, яйцевидной и других конфигураций, число ячеек в форме от 6 до 50.

Определенный интерес представляет пресс для приготовления в аптечных условиях суппозиторииев, используемый в аптеке № 1 г. Тернополя. Пресс состоит из массивного металлического цилиндра, поршня, который приводится в движение с помощью винта, матрицы на три формы суппозиторииев для взрослых или на шесть форм для детей и специального упора.

Суппозитории готовят методом прессования. Суппозиторную массу помещают в цилиндр и поршнем через каналы под давлением подают ее в пустые матрицы. После их заполнения до отказа откручивают упор и спрессованные свечи выталкивают из пресса.

Применение прессы значительно повышает производительность труда, улучшает качество и внешний вид суппозиторииев и более способствует соблюдению санитарных правил при их технологии.

### **СРЕДСТВА МЕХАНИЗАЦИИ В ТЕХНОЛОГИИ ИНЪЕКЦИОННЫХ И АСЕПТИЧЕСКИХ ЛЕКАРСТВЕННЫХ ФОРМ**

**Технические средства для получения воды для инъекций и подачи ее на рабочие места.** Вода, применяемая в фармацевтической практике, требует различной степени очистки в зависимости от назначения. Государственной фармакопеей X издания были регламентированы требования к воде дистиллированной и воде для инъекций. Учитывая, что вода, по своим параметрам соответствующая дистиллированной, может быть получена и другими способами, в Государственной фармакопее XI издания предусмотрена статья «Вода очищенная» вместо «Вода дистиллированная».

Отечественной промышленностью выпускаются ионообменники для обессоливания и умягчения исходной воды, обратноосмотические мембраны, ультра- и микрофильтры для отделения коллоидных, взвешенных частиц, микроорганизмов, пирогенов, адсорбционные фильтры для отделения высокомолекулярных органических веществ и растворенных газов. В химической, химико-фармацевтической, микробиологической промышленности широко используются эти средства очистки воды наряду с дистилляцией.

В аптечных условиях воду очищенную и апиrogenную получают с помощью специальных аппаратов (аквадистилляторов) разных конструкций путем тепловой перегонки водопроводной воды, а при ее отсутствии — колодезной.

Выбор типа и марки аквадистиллятора следует проводить, исходя из следующих требований: назначение получаемой воды; ка-

чество исходной воды; источник нагрева; производительность; площадь и высота помещения; наличие водопровода с давлением воды не менее 0,1 мПа; плановые показатели удельного расхода электроэнергии (топлива) и воды; количество и квалификация обслуживающего персонала; степень автоматизации процесса очистки; обеспечение санитарной обработки и дезинфекции аквадистиллятора, сборника воды, трубопроводов; необходимость комплектования аквадистиллятора дополнительными аппаратами (водоподготовителем, сборником, системой разводящих трубопроводов с устройствами охлаждения и отбора воды и др.); планируемые показатели надежности (долговечность, безотказность, ремонтпригодность).

Аквадистилляторы электрические выпускаются промышленностью двух типов: одно- и двухступенчатого испарения. К аппаратам одноступенчатого испарения для получения очищенной воды относятся модели ДЭ-4-2, ДЭ-10, ДЭ-25, кроме того в аптеке эксплуатируются ранее выпускавшиеся модели ДЭ-30, ДЭ-4, ДЭ-1,5 и др. Эти аквадистилляторы имеют устройство для автоматического поддержания уровня воды в камере испарения, а также экраны для сепарации пара.

Конструктивные схемы всех аквадистилляторов одноступенчатого испарения похожи. Они содержат камеру испарения с трубчатыми электронагревателями, холодильник, сепаратор пара, электрощит или панель управления. Исходная вода поступает из водопроводной магистрали в холодильник и, пройдя через уравниватель, наполняет камеру испарения до установленного уровня, контролируемого датчиком (кроме модели ДЭ-1,5). Излишки воды сливаются в канализационную систему. Внутренняя полость холодильника соединена с атмосферной трубкой малого сечения, служит для частичного отвода в атмосферу выделившихся из перегоняемой воды газов. Подобные аппараты АЭ-10, АЭ-30 (производительность соответственно 10 и 30 дм<sup>3</sup>/ч) находятся в стадии освоения промышленностью.

Для крупных больниц, межбольничных аптек выпускается апирогенный аквадистиллятор электрический АЭВС-60. Этот аппарат двухступенчатого испарения. Его конструкция принципиально отличается от конструкции аквадистилляторов с одноступенчатым испарением. Производительность АЭВС-60 60 дм<sup>3</sup>/ч воды для инъекций. Он содержит испаритель I ступени с блоком трубчатых электронагревателей, испаритель II ступени с теплообменником, холодильником, конденсатором и сепаратором пара, сборник воды для инъекций с воздушным фильтром, манометром, автоматическую систему контроля и управления, трубопроводы. Оба испарителя снабжены также сигнализаторами уровня воды. В испарителе I ступени образуется водяной пар, давление которого контролируется электроконтактным манометром. Этот пар можно отбирать для тепловой дезинфекции сборника и трубопроводов. Испаритель II ступени работает при атмосферном давлении и служит для дополнительного количества пара путем катализации парового тепла I ступени в теплообменнике. Полученный пар сепарируется, конденсируется, а полученная апирогенная вода температуры 85—95 °С самотеком по-



дается в герметичный сборник. Герметичность сборника, возможность тепловой дезинфекции, высокая температура полученной воды обеспечивают хорошие условия ее хранения и транспортировки. Аппарат отличается низким уровнем удельного расхода электрической энергии, низкой удельной металлоемкостью при высоком качестве получаемой воды. Однако АЭВС-60 не нашел еще широкого применения в аптеках из-за высокой цены, необходимости комплектования водопоглотителем и дополнительными холодильниками в местах отбора апиrogenной воды с целью снижения ее температуры до 40—25 °С. В то же время следует отметить, что аквадистилляторы с многоступенчатым испарением наиболее перспективны на сегодняшний день. Их высокие технико-экономические показатели позволяют в короткий срок окупить первоначальные затраты на приобретение и монтаж аппарата. Перспективными отечественными разработками могут стать подобные аппараты производительностью 100—150 дм<sup>3</sup>/ч в комплекте с водоподготовителем, дополнительными холодильниками, системой разводки трубопровода и приспособлениями для отбора воды.

За рубежом широко применяются такого рода аппараты производительностью от 100 до 800 дм<sup>3</sup>/ч; при этом расход электроэнергии у них доведен до 0,22 кВт/дм<sup>3</sup>, а исходной воды — до 2,4 дм<sup>3</sup>.

Промышленные электрические и паровые аквадистилляторы выпускаются заводом химического машиностроения «Комсомолец» (г. Тамбов).

Аквадистиллятор электрический ДП-10 фирмы «Хирана» позволяет получать воду для инъекций, по качеству отвечающую требованиям Чехословацкой фармакопеи III издания. Производительность аппарата 12 дм<sup>3</sup>/ч, потребляемая мощность 9 кВт. Конструкция — традиционная, с одноступенчатым испарением. Паровая камера снабжена автоматическим устройством для поддержания уровня воды и промывным штуцером для периодического введения химических реагентов (применяемых для удаления отложения солей жесткости) и последующей промывки.

Качество воды для инъекций гарантируется в течение 4 часов хранения при условии, что качество исходной воды, подаваемой в камеру испарения, соответствует требованиям стандарта страны-изготовителя. В комплект аквадистиллятора входит водоподготовитель магнитного типа, предназначенный для разрыхления солей жесткости исходной воды в камере испарения и последующего их удаления в виде шлака. Однако эксплуатация аквадистиллятора показала ненадежность и нестабильность работы магнитного водопоглотителя, особенно в случаях высокого уровня минерализации исходной воды.

Для периодического снятия налета солей жесткости фирма «Хирана» рекомендует заливать в паровую камеру (наполненную водой наполовину) 0,4 дм<sup>3</sup> уксусной кислоты. Затем полностью заполнить камеру водой, выдержать несколько часов, слить подкисленную воду со шлаком, вновь наполнить паровую камеру и включить аквадистиллятор в работу. Первые 10 дм<sup>3</sup> полученного дистиллята следует слить в канализационную систему. Работа с

уксусной кислотой должна производиться с соблюдением правил техники безопасности.

Аквадистиллятор ПРИ-39/1 фирмы «Хирана» предназначен для получения и хранения очищенной и апиrogenной воды. Аппарат одноступенчатого испарения. Производительность при электрическом нагреве — 12, при паровом нагреве — 50 дм<sup>3</sup>/ч. Сепарация пара в холодильнике-конденсаторе аквадистиллятора осуществляется с помощью стеклянных колец, которые следует периодически очищать от твердых отложений.

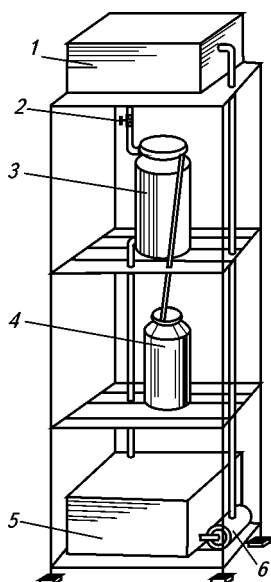


Рис. 61. Схема установки для получения очищенной воды при отсутствии водопровода

Аквадистиллятор электрический 6-ОЗЕ фирмы «Финнаква» (Финляндия) — аппарат одноступенчатого испарения, предназначен для получения очищенной воды, производительность 3,5—4 дм<sup>3</sup>/ч.

Конструкция данного аквадистиллятора при соответствующей комплектации, обеспечении асептики рабочих помещений, правильной эксплуатации и своевременно проводимом техническом обслуживании обеспечивает получение апиrogenной воды, полностью отвечающей международным стандартам. Фирмой также производятся аквадистилляторы электрические производительностью 330, 480 и 750 и паровые — до 1200 дм<sup>3</sup>/ч.

Аквадистилляторы апиrogenные электрические и паровые многоступенчатого испарения фирмы «Финнаква» (Финляндия). Назначение и принцип получения воды для инъекций аналогичны аквадистиллятору апиrogenному АЭВС-60. Камеры испарения в этих аппаратах выполнены в виде колонны с запатентованной системой центробежного отделения капель и взвешенных частиц от пара и устройством для выброса в атмосферу растворенных в воде газов. Аквадистилляторы работают длительное время без химической очистки паровых камер при условии подачи подготовленной исходной умягченной или обессоленной воды.

В сельских аптеках очищенную воду можно получить с помощью компактной циркуляционной установки (рис. 61).

Установка смонтирована на раме, изготовленной из металлического уголка. В состав системы входят верхний бак, или резервуар-накопитель 1, и нижний бак 5 емкостью 50 л каждый, дистиллятор 3, сборник очищенной воды 4, электродвигатель 6. В нижний бак заливают воду и при необходимости добавляют химические реагенты для подготовки воды перегонкой (умягчение и разрушение пирогенных

веществ). С помощью электронасоса вода из нижнего бака перекачивается в резервуар-накопитель, снабженный крышкой и водомерным стеклом. Из наполненного резервуара при открытом положении крана 2 вода самотеком поступает в дистиллятор, затем снова в нижний бак 5, из которого по мере накопления перекачивается в верхний бак. Нижний бак в процессе работы дистиллятора необходимо периодически пополнять свежей водой.

Одним из важных факторов, от которого зависит нормальная работа электрических дистилляторов, является достаточный напор воды в питающем водопроводе. В случае прекращения подачи воды или при ее малом напоре нагреватели отключаются. Практика эксплуатации дистилляторов Д-25 показала, что установленная для этих целей заводом-изготовителем автоматика ненадежна.

В аптеке № 30 г. Алушты предложено в качестве датчика напора воды применять электроконтактный манометр от автоклава, который устанавливается на водопроводную трубу, питающую дистиллятор (непосредственно у дистиллятора). Манометр соединяется с электроцитом дистиллятора. На электроконтактном манометре задается минимальное давление воды, при котором дистиллятор может нормально функционировать. При понижении давления воды на входном трубопроводе ниже заданного манометр отключает дистиллятор.

В этой аптеке проведена также реконструкция дистиллятора Д-25 с целью быстрого снятия со стенок и дна камеры испарения частиц накипи, тем самым удлинняя срок его эксплуатации. Для этого над отверстием сливного патрубка внутри камеры испарения горизонтально закрепляется пластинка, изготовленная из нержавеющей стали. Расстояние между местом прикрепления пластинки и отверстием сливного патрубка составляет 4—5 см.

После окончания работы дистиллятора водопроводная вода подается через сливной патрубок (в обратном направлении) в камеру испарения. Струя, ударяясь о поверхность пластинки веером, падает на стенки и дно камеры. Не успевшие слипнуться и затвердеть частицы накипи легко смываются с внутренней поверхности камеры и скапливаются на дне во взвешенном состоянии. Осадок вымывается водопроводной водой по обычной схеме включения дистиллятора в водопроводную магистраль.

В аптеке № 9 г. Черкассы предложен способ удаления накипи при интенсивной эксплуатации дистиллятора магнитной обработкой воды. Водопроводная вода перед поступлением в дистиллятор проходит через постоянное магнитное поле, создаваемое специальным устройством. В результате этого накипь, образующаяся в процессе испарения, не оседает чешуями на электронагревателях, а выпадает в виде пылинок и при сливе воды легко удаляется. Устройство состоит из 16 пергаментных магнитов диаметром 25 и длиной 25 мм. Магниты расположены в полистироловой трубке, в обоих концах которой имеются полистироловые центровочные упоры. Вся магнитная система смонтирована в стальную трубку внутренним диаметром 46 мм, имеющую на концах соединительные муфты. Пространство между внутренней и наружной трубками образует рабочую щель, через которую подается питающая вода. Устройство смонтировано вертикально в питающую трубу дистиллятора.

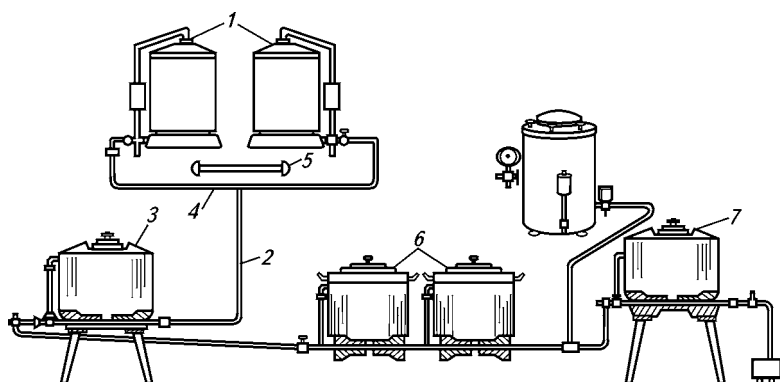


Рис. 62. Система для подачи воды очищенной на рабочие места

При обработке более жесткой воды возможно увеличение силы магнитного поля за счет последовательного соединения нескольких устройств магнитной обработки.

Система подачи воды очищенной на рабочие места. В большинстве аптек полученная вода от дистилляторов принимается в стеклянные приемники (баллоны по 10 или 20 л) и после контроля доставляется на рабочие места работниками аптек. В некоторых аптеках имеются системы для подачи воды очищенной на рабочие места, изготовленные из стеклянных трубопроводов, полиэтиленовых и резиновых трубок, которые сообщаются с приемниками и дистилляторами (Перечень материалов, которые могут быть использованы для монтажа трубопроводов в аптеках, приведен в приложении 2 приказа № 139 МЗ Украины от 14.06.93 г.). Недостатки данных систем: необходимость контроля качества воды каждого баллона, мытья и стерилизации стеклянных баллонов и трубопроводов, опасность при транспортировке стеклянных баллонов, отсутствие специальных помещений для получения апиrogenной очищенной воды, несоблюдение санитарных условий.

В настоящее время Ю. Ф. Захаровым (г. Запорожье) разработана специальная система для подачи воды очищенной на рабочие места (рис. 62).

Система состоит из следующих элементов: двух аквадистилляторов Д-25 1, установленных на высоте, обеспечивающей прием в сборники с последующей подачей воды самотеком на рабочие места в моечную, материальную и асептическую комнаты, трубопроводом 2 марки 12×18 М9Т ГОСТ 9941—72 из нержавеющей стали диаметром 16 мм, промежуточных сборников С-100 3, рабочих сборников С-40 6 и сборника С-100 7, которые выпускаются отечественной промышленностью, латунных кранов, применяемых в паровых стерилизаторах типа ВК-75, кварцевой трубки 4, бактерицидного облучателя 5.

Подача воды в промежуточный сборник С-100 3 от дистилляторов 1 осуществляется по трубке 4 из кварцевого стекла, обрабатываемой бактерицидной лампой 5.

Для регулирования подачи воды к рабочим местам использованы трехходовые краны от парового стерилизатора, которые соединяются с трубопроводом резьбовыми муфтами, изготовленными из нержавеющей стали. Система один раз в неделю обрабатывается

6 %-ным раствором перекиси водорода, а затем стерилизуется отработанным текучим паром от парового стерилизатора ВК-75, что обеспечивает высокое качество воды очищенной, подаваемой по трубопроводам.

Аквадистилляторы размещены в дистилляционной комнате, которая расположена между асептическим блоком и ассистентской комнатой. Такое расположение комнат позволяет осуществлять постоянный контроль за работой аквадистилляторов фармацевтами аптеки.

Для обеспечения высокого качества воды очищенной при подаче ее на рабочие места необходимо регулярно производить обеззараживание трубопровода путем обработки его паром с использованием электрического парообразователя, изготовленного в аптеке № 22 г. Донецка (рис. 63).

Электрический парообразователь состоит из камеры испарения 4 с электронагревателями 5, водомерного стекла 11, крана 6 для залива воды в камеру испарения, кожуха 10 камеры испарения, парочистителя 1 с предохранительным клапаном 12 и манометром 13, паропровода 2 с трехходовым краном и электрошнура 7. Электрический парообразователь подключается к сети с напряжением 220 Вт. На корпусе парообразователя имеется специальный болт 9 с гайками и шайбами для соединения провода заземления 8 и заглушка 3.

Электрический парообразователь предназначен для стерилизации трубопровода, с помощью которого вода очищенная подается на рабочее место, и обработки стеклянных баллонов текучим паром. Положительный эффект от внедрения заключается в том, что для обработки трубопровода хромовой смесью, 3 %-ным раствором перекиси водорода или раствором

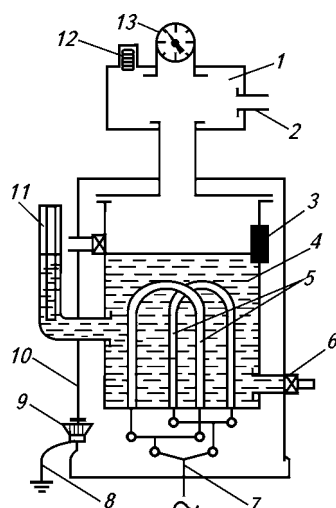


Рис. 63. Схема электрического парообразователя

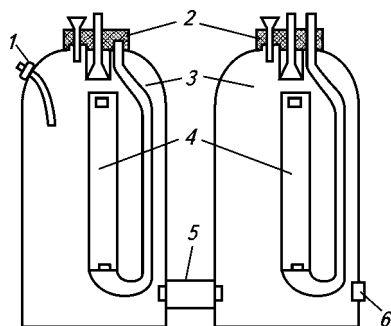


Рис. 64. Схема стеклянных сборников для стерилизации воды очищенной

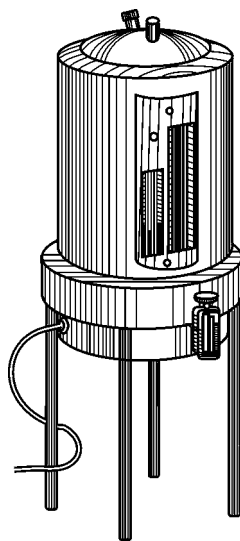


Рис. 65. Сборник воды для инъекций типа СИ-40

перманганата калия, подкисленного серной кислотой, затрачивается 5 часов, а на стерилизацию паром электрического парообразователя — 30 минут.

Преимущество этого способа перед другими в том, что стерилизация очищенной воды ультрафиолетовыми лучами происходит непосредственно в стеклянных баллонах (рис. 64). Метод гарантирует высокую степень обеззараживания и безопасность труда обслуживающего персонала, так как стекло сборника не пропускает ультрафиолетовых лучей.

В качестве приемников очищенной воды использованы 20-литровые баллоны 3 с винтовым горлом и навинчивающейся крышкой 2, соединенные между собой стеклянной трубкой 5. Источником ультрафиолетовых лучей служат лампы типа БУВ-ЗОП 4. Отверстие 1 предназначено для ввода стеклянной трубки, по которой вода дистиллированная поступает в сборник, а отверстие 6 служит для подачи воды на рабочее место фармацевта.

Микробиологические испытания качества воды очищенной показали, что после однократного 2-часового облучения лампой БУВ-ЗОП наполненного 20-литрового стеклянного баллона проба воды, взятая из него и высеянная на питательную среду, в термостате при оптимальных условиях в течение шести суток роста непатогенных микроорганизмов не дала, в то время как проба воды, взятая из того же баллона до облучения, в тех же условиях показала рост в первые сутки.

Сборники воды для инъекций типа СИ предназначены для сбора и хранения в асептических условиях воды для инъекций. Имеют вместимость 40 л (марка СИ-40) и 100 л (марка СИ-100) (рис. 65).

В отличие от сборников типа СИ данные сборники дополнительно снабжены трубчатыми электронагревателями и температурным датчиком, который отключает электронагреватели при повышении температуры воды выше 90 °С. Питание электронагревателей от сети трехфазного переменного тока напряжением 220 Вт, частотой 50 Гц. Сборники могут присоединяться к одному или нескольким аквадистилляторам, работающим одновременно. Воду в сборниках хранят 24 часа, после чего ее следует полностью слить или использовать для хозяйственных нужд. Перед началом рабочего дня воду, хранившуюся в течение ночи, нужно прокипятить, а сборник пропарить в течение 15—20 минут. Периодически, 1 раз в 10 дней, сборник следует тщательно промыть и ополоснуть свежеперегретой водой для инъекций.

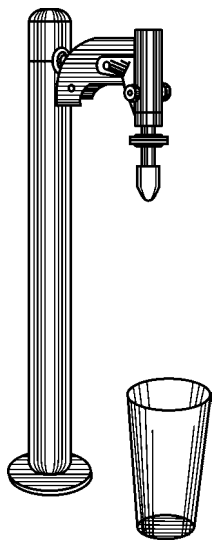


Рис. 66. Установка для набора воды очищенной

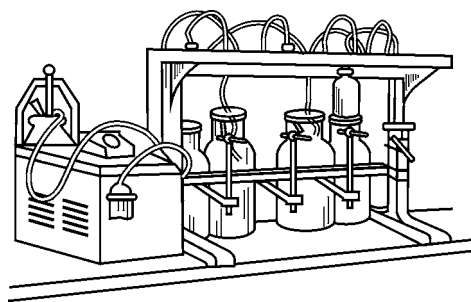


Рис. 67. Аппарат для фильтрации растворов АФРП

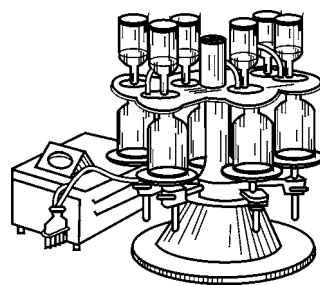


Рис. 68. Аппарат карусельного типа для фильтрации растворов

В комплекте производственного оборудования ассистентских комнат предусмотрен штатив для воды очищенной. На стойке светильника укреплен штатив, на котором устанавливают стеклянный сборник с тубусом и две бюретки. Вода очищенная поступает в сборник из трубопровода или ее заливают вручную. Недостаток данной конструкции в том, что трубопровод монтируется над ассистентским столом, что ухудшает его эстетический вид, затрудняет санитарную обработку помещения. А. И. Чирков и П. А. Муштуков предложили приспособление для забора воды очищенной. Оно состоит из металлической стойки, смонтированной на ассистентском столе, полки со сборником, тубуса и бюреток емкостью 60, 200 и 1000 мл. Регулировка скорости заполнения бюреток водой очищенной, а также слив ее осуществляется с помощью трехходового стеклянного крана.

Предложена также установка для набора большого объема воды очищенной (рис. 66). Она работает без использования бюреток. Установка состоит из колонки, укрепленной на ассистентском столе, трубопровода, педального механизма управления и клапанного устройства. Приспособление нашло применение для разлива не только воды очищенной, но и нашатырного спирта и других жидкостей.

**Технические средства для фильтрации растворов для инъекций.** Для использования стеклянных фильтров при фильтрации инъекционных растворов разработаны две конструкции установок: аппарат для фильтрации растворов прямого типа АФРП и аппарат карусельного типа (рис. 67, 68).

Аппарат стационарного типа состоит из двух чугунных стоек, соединенных траверсом, на которых закреплена металлическая панель с четырьмя вмонтированными вакуумными камерами; корпус каждой камеры имеет отверстие, в которое впаяна защитная трубка, на 4—5 мм выступающая из корпуса, куда вставляется соединительная трубка фильтра. В центр крышки вмонтирован штуцер с резиновой прокладкой и затяжной гайкой для создания герметичности при закреплении соединительных трубок фильтров. В крышке камеры имеется кран, который служит для отключения вакуумной системы. Вакуум-камера снизу оклеена резиной. Фильтрация проводится через обратные стеклянные фильтры (№ 3 или № 4). Фильтры помещены в 3—5-литровые банки, куда наливают фильтруемый раствор. Банки закрыты крышками и соединены с вакуум-камерами полиэтиленовыми трубками. На задней стороне панели проходит рас-

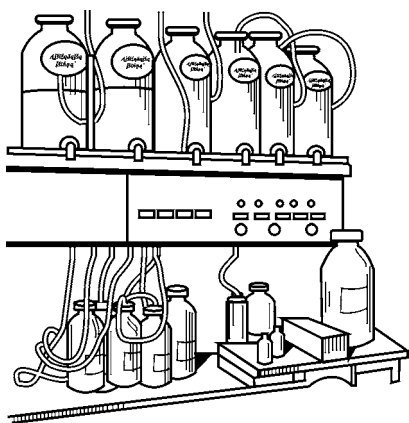


Рис. 69. Установка для фильтрования жидкостей, хранения и разлива растворов в аптеке

сальный переносной (скорость фильтрования под вакуумом колеблется в пределах от 5 до 14 л/ч).

Аппарат карусельного типа состоит из основания, в котором на подшипниках вращается стойка. К стойке приварены кронштейны, несущие подъемные столы для размещения флаконов и фланец с вакуумными камерами. Эти части аппарата имеют такую же конструкцию, как и в аппарате стационарного типа. Стекло-вые фильтры, куда наливают фильтруемую жидкость, вставляют в защитные трубки и штуцеры вакуум-камеры и герметически закрепляют резиновыми уплотнениями и затяжными гайками по аналогии с соединительными трубками обратных фильтров стационарного типа. Фильтры закрыты крышками для защиты от пыли. Вакуум-насосом служит хирургический отсасыватель, выпускаемый Харьковским заводом медицинской аппаратуры. Создается разрежение до 540 мм рт. ст. Скорость фильтрования зависит от концентрации раствора, номера фильтра и глубины вакуума. Производительность колеблется в пределах от 5 до 15 л/ч.

Учитывая, что вышеописанные аппараты имеют низкую производительность, А. И. Чирков, П. А. Муштуков разработали установки для фильтрования и разлива жидкостей УФЖ-1 и УФЖ-2 (рис. 69).

Установка для фильтрования жидкостей, хранения и разлива растворов состоит из ротационного вакуумного насоса, устанавливаемого в отдельном помещении, вакуумной линии, щита управления и приемников (стеклянный сборник с тубусом).

Вакуум-линия установки изготовлена из латунной трубки, имеющей шесть штуцеров длиной по 30 см каждый. Она соединяется с вакуумной магистралью или непосредственно со штуцером вакуум-насоса с помощью вакуумной резиновой трубки. Щит управления представляет собой текстолитовый лист размером 250×750 мм, на котором смонтировано шесть двухходовых стеклянных кранов, которые служат для слива профильтрованного раствора и соединены резиновой трубкой с тубусом стеклянного сборника. Трехходовые краны предназначены для регулирования вакуума в стеклянных сборниках. Верхний отвод трехходового крана при помощи вакуумной трубки соединен со штуцерами вакуумной линии, а нижний — с одной из стеклянных трубок в пробке сборника.

На третьем отводе крана установлен воздушный фильтр, изготовленный из органического стекла в виде патрона (для ватно-марлевого тампона) с навинчивающейся крышкой, имеющей отверстие для воздуха. Около питающих трубок, выведенных на щит, укреплены трафареты с названием фильтруемого раствора.

пределительная вакуумная трубка, которая резиновыми трубками соединяется с насосом и вакуумными камерами. Размещение флаконов для сбора профильтрованного раствора производится на регулируемых по высоте подъемных столиках с эксцентриковыми зажимами и съемной пружиной, которые плотно поджимают флаконы.

Для создания разрежения могут применяться электроотсасыватель для отсасывания из организма жидкостей и газов, компрессорно-вакуумный аппарат.

Отечественной промышленностью выпускается также электроотсасыватель универ-



Сборником отфильтрованных растворов служат бутылки с тубусом вместимостью 25 л. Они установлены на слегка наклоненной вперед полке, которую крепят металлическими кронштейнами на стене. Горловину приемников герметично закрывают резиновой пробкой с двумя стеклянными трубками, одна из которых посредством резиновой трубки соединена с фильтрующей воронкой, а другая — с вакуумной линией. Работа на установке проводится в следующем порядке. В сосуд, содержащий фильтруемый раствор, погружают стеклянную воронку для фильтрации, включают вакуумный насос, а трехходовой кран устанавливают в положение «вакуум». Через 15—20 секунд в системе создается необходимое разрежение и раствор через фильтр поступает в сборник. По окончании фильтрации трехходовой кран переводят в положение «закрыто».

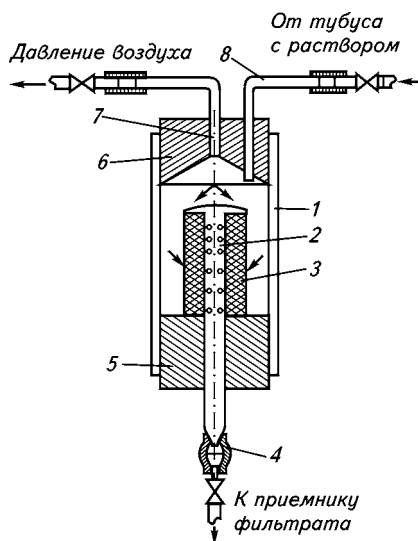


Рис. 70. Схема установки для фильтрации жидкостей через фильтр ХНИХФИ

С помощью установки можно производить фильтрацию одного или нескольких (до шести) растворов одновременно. Производительность — 100 л/ч. Профильтрованный раствор можно хранить в сборнике несколько часов, желательно производить фасовку непосредственно после фильтрации.

Установка УФЖ-2 по конструкции аналогична УФЖ-1, но отличается лишь тем, что имеет два сборника. Производительность — 50—60 л/ч.

Для фильтрации растворов с помощью установок УФЖ-1 А. И. Чирковым изготовлены стеклянные воронки цилиндрической формы с внутренним диаметром 300 мм и патрубком для соединения с вакуумной линией. Воронку заполняют фильтровальным пакетом (шелковая ткань в два слоя, фильтровальная бумага в три слоя, ватно-марлевая прокладка и шелковая ткань в два слоя). Полностью заполненную воронку обвязывают сверху парашютным шелком.

Для фильтрации можно использовать фильтровальную воронку Бюхнера диаметром 55 мм, которую заполняют аналогичной фильтровальной бумагой.

Для фильтрации больших количеств инъекционных растворов в больничных и госпитальных аптеках сконструирована установка, предложенная Н. А. Галаповым.

Фильтр работает под вакуумом по принципу «гриб-

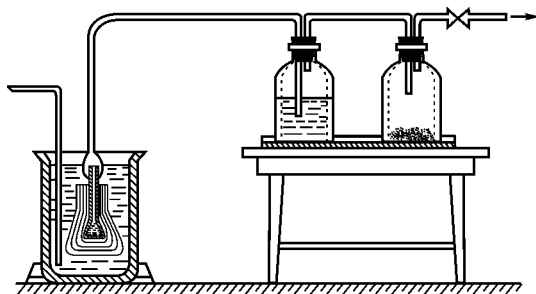


Рис. 71. Фильтр «грибок»

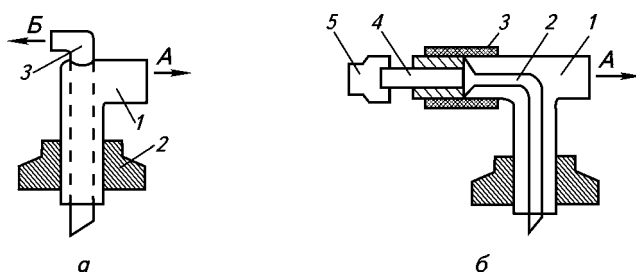


Рис. 72. Тройники для фильтрования растворов под вакуумом:  
а — металлический; б — стеклянный

ка» с использованием перевернутой воронки Бюхнера. На дно воронки укладывают последовательно один кружок льняной ткани, два кружка фильтровальной бумаги, три слоя стерильной марли. На марлю ровным слоем до верхнего края воронки кладут гигроскопическую вату, лучше гладкую. Сверху ее покрывают снова марлей, а затем марлей обвязывают всю воронку. За 1 час можно профильтровать 80—100 л одноименного раствора. Стерильный фильтрующий материал заменяется ежедневно.

**Фильтр Харьковского НИХФИ конструкции Ф. А. Конева и И. Н. Карнаухова (рис. 70).**

Фильтр состоит из стеклянного корпуса 1, перфорированной стеклянной трубки 2, на которую плотно и ровно наматывается марля-ровница 3 в виде жгута или узкой ленты (бинта), двух ограничителей 5 и 6. В верхний ограничитель вставлены два штуцера — 7 для удаления воздуха, 8 для подачи в фильтр жидкости, которая выходит через штуцер 4. Работает под вакуумом.

Одним из простейших фильтров, применяемых для фильтрования небольших количеств инъекционных растворов, является фильтр «грибок». Особенность его в том, что воронка закрыта слоем фильтрующего материала (ткани, ваты, марли) (рис. 71).

Рационализаторами Черниговской области процесс фильтрования растворов лекарственных препаратов в аптеках усовершенствован с помощью насадки.

Для ее изготовления на обратной стороне резиновой пробки, предназначенной для укупорки флаконов с кровезаменителями, в центре делают отверстие. В него вставляют специальный металлический тройник, конец которого должен выйти из пробки на 5—6 мм (рис. 72, а).

Тройник изготовляют из металлических трубок. Для этого медную трубку 1 длиной 80, диаметром 6—8 мм сгибают под прямым углом. На вершине сгиба делают отверстие по ходу одного из концов трубки, вставляют в него другую металлическую трубку из нержавеющей

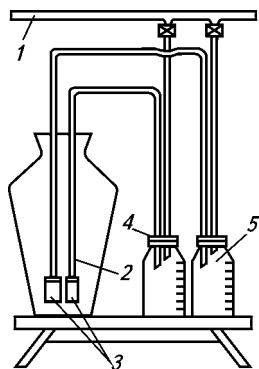


Рис. 73. Схема вакуум-линии для фильтрования больших объемов растворов

стали 3 диаметром 4—6 мм так, чтобы она прошла в центре медной трубки и на 2—3 мм вышла из нее. Это и есть двойной конец тройника, на который обратной стороной надевают резиновую пробку 2. Место соединения трубок тщательно запаивают. Два противоположных конца этого тройника соединяют: один А — резиновой трубкой с электроотсасывателем, а другой В — полиэтиленовой трубкой с обратным стеклянным фильтром № 3 или № 4. Фильтр помещают в емкость и наливают фильтруемый раствор. Чтобы привести приспособление в действие, технолог берет резиновую пробку с металлическим тройником, накрывает горлышко рецептурного флакона и включает электроотсасыватель. Профильтрованный раствор быстро заполняет флакон до нужного объема. Затем технолог поднимает вверх тройник с резиновой пробкой, вакуум прекращается, и раствор прекращает поступать во флакон.

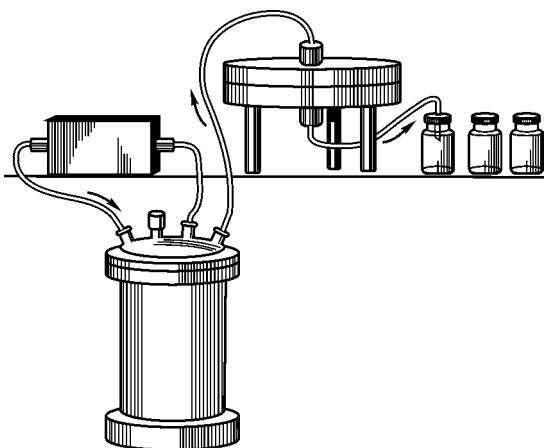


Рис. 74. Установка стерильной фильтрации УСФ-293-7

Металлический тройник можно заменить стеклянным.

Чтобы сделать тройник для фильтрования растворов под вакуумом (рис. 72, б), через два конца стеклянного тройника 1 протягивают полиэтиленовую трубку 2 из системы для переливания крови.

Один конец трубки должен быть на 3—5 мм длиннее, чем конец стеклянной трубки; другой конец соединяют резиновым кольцом 3 со стеклянной трубкой. Предварительно в полиэтиленовую трубку вставляют стеклянную трубку 4 диаметром 3—4 мм, которую снова соединяют полиэтиленовой трубкой 5 с фильтровальной воронкой. Третий конец А тройника соединяют с электроотсасывателем. Работает фильтровальная установка со стеклянным тройником так же, как и с металлическим. Скорость фильтрования зависит от концентрации раствора, номера фильтра и глубины вакуума. Производительность колеблется в пределах от 20 до 30 л/ч. Насадка отличается простотой конструкции и легко может быть изготовлена в любой аптеке.

Для фильтрования больших объемов инъекционных растворов в межбольничной аптеке № 1 (г. Симферополь) смонтирована стационарная вакуум-линия (рис. 73) и предложена конструкция фильтра-катушки.

Вакуум-линия имеет распределительную вакуумную трубку 1, линию подачи профильтрованного раствора 2, фильтр-катушку 3, конусообразную резиновую пробку с двумя отверстиями 4, емкость для раствора 5, вакуум-насос марки ВН-461-М, манометры и приспособления для регулирования вакуума. Фильтр-катушка представляет собой перфорированный цилиндр, изготовленный из нержавеющей стали, высотой 55 мм.

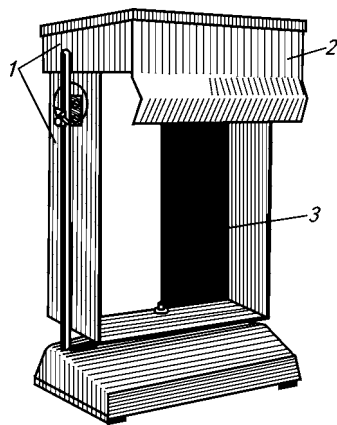


Рис. 75. Прибор УК-2

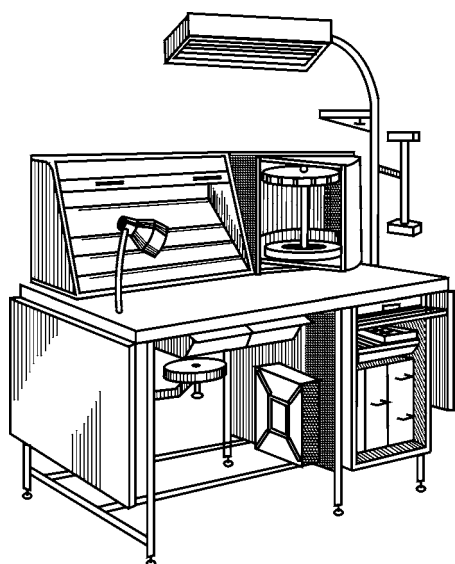


Рис. 76. Стол аптечный аналитический

требует много времени и связано с целым рядом неудобств. К более современным методам фильтрации относится мембранная фильтрация.

Установка стерилизующей фильтрации УСФ-293-7 (рис. 74). Для оснащения асептических блоков межбольничных аптек, малых предприятий целесообразно использовать установку для мембранной фильтрации с производительностью 100—200 л раствора и более в смену. УСФ-293-7 разработана и серийно освоена Опытно-конструкторским бюро Точного биологического машиностроения (г. - Кириши). Установка предназначена для фильтрования лекарственных средств парентерального введения с использованием мембран типа «Владипор». Такие установки рационально использовать для приготовления 1—2 наименований растворов (например, натрия хлорида 0,9 %, новокаина 0,25 % и др.). При фильтрации небольших объемов растворов с использованием шприца и фильтра-насадки в комплекте с ядерными мембранами типа ЯМ можно получить чистые, практически апиrogenные растворы.

Для визуального контроля инъекционных растворов используют прибор УК-2 (рис. 75).

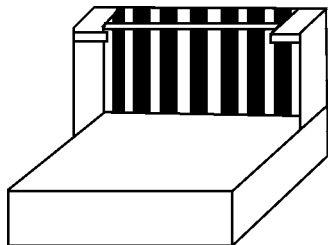


Рис. 77. Установка типа «Зебра» для осуществления визуального контроля чистоты инъекционных растворов

Перед использованием фильтр обматывают четырьмя слоями шелка, фильтровальной бумагой, а весь фильтр и часть соединительной трубки покрывают тканью (перкаль). В отверстие пробки вставляют две трубки: одну — для откачивания воздуха, другую — для поступления фильтрованного раствора во флакон из-под кровезаменителей.

Способ фильтрации спаренными в одном баллоне фильтрами-катушками гарантирует высокую степень чистоты растворов при высокой скорости процесса.

Надо отметить, что выпускаемые промышленностью аппараты для фильтрования стационарного типа громоздки, малопродуктивны, размещение в них флаконов для сбора профильтрованного раствора

УК-2 состоит из корпуса с осветителем 1, отражателем 2 и экраном 3, которые смонтированы на основании со стойками. Экран может поворачиваться вокруг вертикальной оси и фиксироваться в необходимом положении. Одна рабочая поверхность экрана окрашена эмалью черного цвета, другая — белого. Источником освещения служат две электрические лампочки мощностью 40—60 Вт.

В настоящее время в аптеках используют также стол

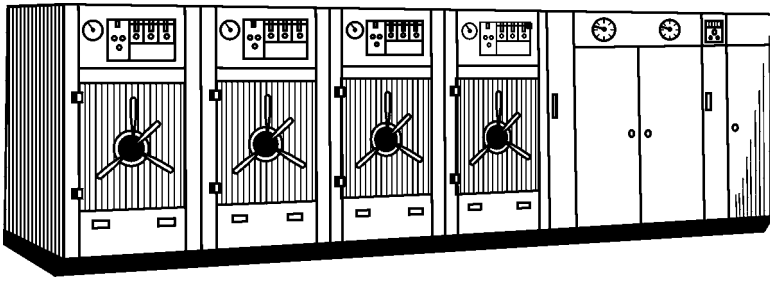


Рис. 78. Централизованная стерилизационная установка ЦСУ-1000

аптечный аналитический САА-3, выпускавшийся ранее. Он предназначен для оснащения рабочего места провизора-аналитика при проведении контроля лекарств (рис. 76). Стол оборудован тумбой, которая служит для хранения инвентаря и справочной литературы. На крышке его установлены люминисцентный светильник и светильник для местного подсвечивания зеркала рефрактометра. Для хранения реактивов, микробюреток и других лабораторных предметов есть горка и вертушка. Стол имеет размеры 1450×2450×800 мм.

Рационализаторы аптеки № 73 (г. Киев) предложили применять двухкамерный солюциоскоп, который представляет собой металлический корпус, разделенный перегородкой на две камеры, окрашенные нитрокраской в белый и черный цвета. В верхней части каждой камеры винтами укреплены колпачки, в которые вмонтированы патроны электроламп.

В качестве источника искусственного освещения служат электрические лампочки мощностью 40 Вт, обеспечивающие хороший просмотр раствора как в нормальном, так и в перевернутом (вниз горлом) положении флакона. Лампочки экранированы матовыми стеклами и имеют автономное включение. Установка работает от сети напряжением 220 В.

Преимущество солюциоскопа в том, что он имеет два поля: с черным и светлым фоном, просмотр растворов производится внутри камеры. Это устраняет резкие контрасты освещения, что создает более благоприятные условия для работы контролера.

В межбольничной аптеке № 182 (г. Хмельницкий) оборудована установка типа «Зебра» (рис. 77).

Установка представляет собой стол 2×0,6 м, на котором установлен экран 2×0,2×0,5 м с чередующимися по всей длине черно-белыми полосами шириной 5 см. Над экраном установлено люминисцентное освещение. Подобная конструкция

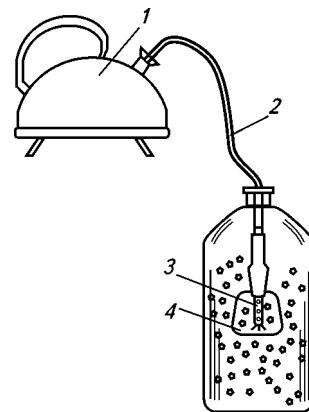


Рис. 79. Устройство для стерилизации текучим паром больших емкостей

солюиоскопа создает комфорт на рабочем месте провизора-технолога, дает возможность при проведении контроля избежать перемещения флаконов с инъекционными растворами. При необходимости просмотр могут одновременно проводить несколько специалистов.

**Оборудование для стерилизации.** В аптечной практике используется различное стерилизационное оборудование.

Централизованная стерилизационная установка ЦСУ-1000 используется в крупных больничных и межбольничных аптеках в основном для стерилизации перевязочных материалов. Может применяться для стерилизации растворов лекарственных веществ. Она снабжена системой автоматического контроля и управления (рис. 78).

В установке предусмотрены три режима стерилизации при автоматическом управлении. Рабочее давление пара 0,25 кПа, время его достижения — 55 минут. Вместимость стерилизационной камеры — около 0,8 м<sup>3</sup>. Установка может комплектоваться двумя, тремя или четырьмя камерами автономной работы.

Рационализаторы аптеки № 485 г. Мариуполя для стерилизации бутылей, ведер и другого аптечного инвентаря предложили специальное устройство (рис. 79).

В качестве парообразователя служит сферическая емкость из нержавеющей стали 1 объемом 5 л. Парообразователь с резиновой трубкой 2 соединен с металлическим наконечником 3 и съёмным держателем 4. В стенке наконечника сделаны мелкие отверстия.

Емкость с очищенной водой помещают на источник нагрева. Воду доводят до кипения. Образующийся пар через шланг и распыляющее устройство поступает в посуду, предназначенную для стерилизации.

В крупных больничных аптеках накоплен опыт использования паровых стерилизаторов большой вместимости для стерилизации аптечной посуды. С этой целью изготавливают перфорированные алюминиевые поддоны для каждого типоразмера аптечной посуды, которую помещают на поддоны вниз горловиной. Расстояние между емкостями в поддонах не должно быть менее 5 мм. Поддоны с аптечной посудой устанавливают штабелями на полках по всей высоте стерилизационной камеры. Одновременно производится стерилизация паром резиновых пробок, расположенных слоями в стерилизационных коробках. Между слоями пробок прокладывают перфорированный металлический разделитель высотой 30—50 мм. Между стерилизационными коробками в штабеле также помещают разделители. Алюминиевые крышки для укупорки бутылок стерилизуют в сетчатых корзинах.

Стерилизатор паровой прямоугольный ПС-261А производства фирмы «Хирана». Предназначен для паровой стерилизации перевязочных материалов, хирургического инструмента. Может применяться для стерили-

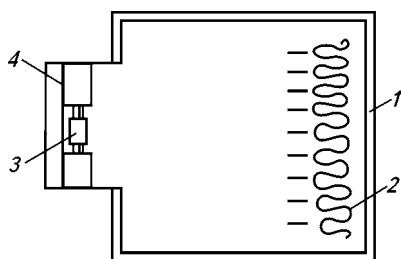


Рис. 80. Стерилизационная камера для обеззараживания рецептов

зации растворов лекарственных средств в закрытых и открытых сосудах.

Содержит стерилизационную камеру, снабженную вакуумметром; паровую рубашку; парогенератор, также снабженный вакуумметром и предохранительными клапанами; эксектор; конденсатор пара; воздушный фильтр; пульт управления.

Процесс стерилизации контролируется визуально по показаниям мановакуумметра и автоматически — с помощью самопишущего термометра. Пар в стерилизационную камеру может подаваться от парогенератора или от постороннего источника.

Стерилизатор не снабжен устройством для создания противодействия в процессе охлаждения укупоренных флаконов с раствором после стерилизации (может быть разрыв флаконов). Поэтому необходимо строго соблюдать оптимальные режимы стерилизации и охлаждения флаконов, правила техники безопасности при извлечении флаконов из стерилизационной камеры.

Стерилизатор паровой круглый горизонтальный фирмы «Хирана». Содержит стерилизационную камеру вместимостью 0,9 м<sup>3</sup> с центральным затвором, металлическую подставку с системой управления и контроля режима, автономный парогенератор, испаритель, водоструйный насос для сушки объектов стерилизации, мановакуумметр, термометр.

Стерилизатор паровой АС-121225 (Финляндия) предназначен для стерилизации растворов в герметично укупоренных флаконах. Пол стерилизационной камеры и помещения расположен на одном уровне. Двери раздвижные с пневматическим приводом и блокировкой. Стерилизатор снабжен самопишущим устройством контроля за температурой и давлением. Охлаждение простерилизованных растворов во флаконах проводится паровоздушной смесью.

Стерилизационная камера для обеззараживания рецептурных бланков. Для обеззараживания рецептов (требований), поступающих от амбулаторных больниц и лечебных учреждений, предложена стерилизационная камера (рис. 80).

Корпус камеры изготовлен из дерева и представляет собой параллелепипед 1. На передней открывающейся стенке корпуса вмонтированы зажимы для фиксации рецептов 2. В качестве источника бактерицидной радиации использована портативная кварцевая лампа типа А-25 3. Лампа снабжена реле времени и экраном-отражателем 4.

Полное обеззараживание рецептурных бланков (требований), принятых от населения и лечебно-профилактических учреждений, происходит в камере за 2—3 минуты. Учитывая, что коротковолновое излучение очень вредно влияет на глаза человека, необходимо соблюдать правила техники безопасности. С целью профилактики один раз в неделю необходимо осуществлять санитарную очистку лампы и съемной камеры этиловым спиртом, что обеспечивает полное уничтожение болезнетворных микроорганизмов.

Воздушный двухсторонний стерилизатор ГПД-1000 имеет стерилизационную камеру вместимостью 1000 дм<sup>3</sup>.

Предназначен для эксплуатации в аптеках крупных больниц.

В настоящее время разработан и рекомендован к серийному производству воздушный стерилизатор ГПД-1300 двухстороннего исполнения с герметично закрывающимися дверьми.

Снабжен системой контроля и управления процессами, отличается наличием самопишущего устройства.

Предполагается выпуск двух модификаций аппарата с фиксированными значениями температуры: I — 85 и 120 °С; II — 160 и 180 °С. Время нагрева загруженного стерилизатора до 180 °С — не

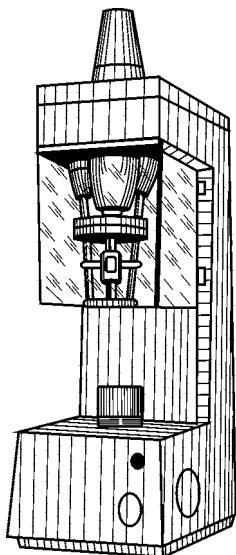


Рис. 81. Полуавтомат для закатки колпачков ЗП-1

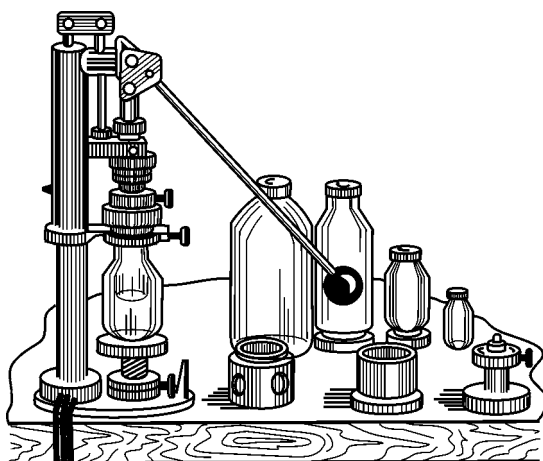


Рис. 82. Приспособление для обжима колпачков ПОК

более 100 минут. Питание — от сети переменного тока напряжением 380 В. Вместимость стерилизационной камеры 1300 дм<sup>3</sup>.

В комплект поставки входят контейнеры для объектов сушки и стерилизации.

Воздушные стерилизаторы СЕЕ-40, УСП-77, УСП-74 (производства Болгарии) горизонтально одностороннего исполнения без принудительной вентиляции. Вместимость стерилизационной камеры соответственно 40, 260, 400 дм<sup>3</sup>. Максимальная температура соответственно 200, 180 и 160 °С.

Стерилизаторы снабжены показывающими и электроконтактным термометрами, а также тепловым реле.

Стерилизатор «СТЕ-78» фирмы «Хирана» горизонтальный одностороннего исполнения.

Содержит стерилизационную камеру с восемью полками, двухстворчатую дверь, блок электронагревателя, пульт управления на передней панели корпуса, воздушный фильтр. Стерилизатор позволяет проводить сушку и стерилизацию объектов при температуре от 60 до 200 °С со стерилизационной выдержкой от 5 до 180 минут. Вместимость стерилизационной камеры 400 дм<sup>3</sup>.



## СРЕДСТВА МЕХАНИЗАЦИИ ВСПОМОГАТЕЛЬНЫХ ОПЕРАЦИЙ В ТЕХНОЛОГИИ ЛЕКАРСТВЕННЫХ ФОРМ

Закатка флаконов с жидкими лекарственными препаратами алюминиевыми колпачками ускоряет процесс оформления лекарств, улучшает внешний вид упаковки, обеспечивает ее герметичность, а следовательно, более длительную сохранность приготовленных лекарственных препаратов.

В настоящее время промышленностью выпускается 6 типов алюминиевых крышек к флаконам и бутылкам для крови, которые используются в аптеках при укупорке стерильных лекарственных форм.

Закатка крышек производится с помощью полуавтомата ЗП-1 производства Мариупольского завода технологического оборудования Минмедпрома (рис. 81).

Прибор имеет вертикальное расположение закаточной головки и размещается на металлической тумбе. Состоит из корпуса, электродвигателя, роликовой закаточной головки, механизма для подъема рабочего стола и пульта управления.

Подготовленную для закатки бутылку для крови устанавливают на рабочем столе. Подъемный механизм перемещает ее вверх до упора под закаточную головку с тремя шарнирными полуосями, где смонтированы закаточные ролики и противовесы. При вращении закаточной головки за счет центробежной силы перемещают закаточные ролики к нижней кромке алюминиевой крышки, в результате чего осуществляется ее закатка по венчику бутылки. Производительность — 500 бутылок/ч.

Для укупорки инъекционных растворов в аптеке широко используется приспособление для обжима колпачков ПОК с ручным рычажным приводом (рис. 82).

Оно предназначено для укупорки бутылок вместимостью от 50 до 500 мл, а также флаконов для медпрепаратов вместимостью 10 и 20 мл. Средняя производительность труда при использовании приспособления от 200 до 300 шт./ч. Выпускается в Болгарии.

Электромеханическим заводом «Мосторгмедтехника» было освоено производство приспособления марки ПОК-1, содержащее стойку, съемную струпцину, держатель обжимной головки с тороидной пружиной и шарнирно укрепленный толкатель с рукояткой.

Модернизированным вариантом приспособления ПОК-1 является ПОК-3, отличающееся отсутствием стойки и струпцины и содержащее держатель и обжим-

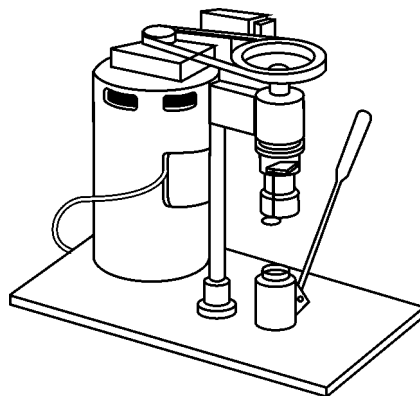


Рис. 83. Установка для закатки алюминиевых колпачков на флаконах вместимостью 10 мл

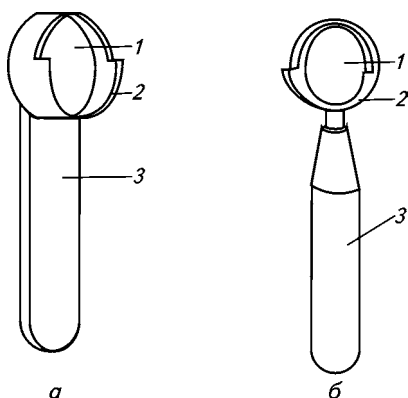


Рис. 84. Приспособление для снятия алюминиевых колпачков:  
а — ПСК-1; б — ПСК-2

крепленного к столу, есть специальные гнезда для флаконов.

При надавливании одной рукой на держатель корпус одевается на алюминиевую крышку предварительно вставленного в гнездо флакона. При надавливании другой рукой вниз на рукоятку ручного привода зажим охватывает край алюминиевого колпачка вокруг венчика флакона. После этого рукоятка подымается вверх и корпус в стояке самостоятельно возвращается в исходное положение. В отличие от заводского, предложенное приспособление жестко крепится к столу, что облегчает и ускоряет обжим колпачков при массовом производстве инъекционных растворов. Продуктивность предложенной установки в два раза выше в сравнении с производительностью при использовании для таких операций ПОК-3, выпускаемого промышленностью.

С целью исключения ручного труда и повышения производительности А. И. Тихонов, П. С. Сирота разработали электрическую установку для закатки алюминиевых колпачков на флаконах вместимостью 10 мл (рис. 83), которая состоит из станины, электродвигателя, упора с рычагом, закаточной головки и микровыключателя.

Закаточная головка приводится во вращение электродвигателем через ременную передачу. Двигатель запускается автоматически нажатием на рычаг с помощью микровыключателя. Ролик закаточной головки обжимает и обхватывает кромку алюминиевого колпачка вокруг венчика вставленного флакона. По окончании закатки рычаг

ную головку с рукояткой. К недостаткам следует отнести низкую стойкость на истирание тороидной пружины.

Для ускорения и облегчения обжима алюминиевых колпачков на флаконах емкостью 50, 100, 250 и 450 мл А. И. Тихоновым и П. С. Сиротой разработано унифицированное устройство, состоящее из корпуса, в котором крепится ПОК-3, перемещающегося вертикально с помощью пружины, вмонтированной в трубчатый стояк. В нижней части прибора, при-

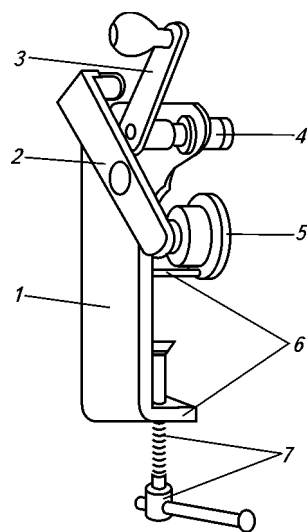


Рис. 85. Устройство для развальцовки алюминиевых колпачков

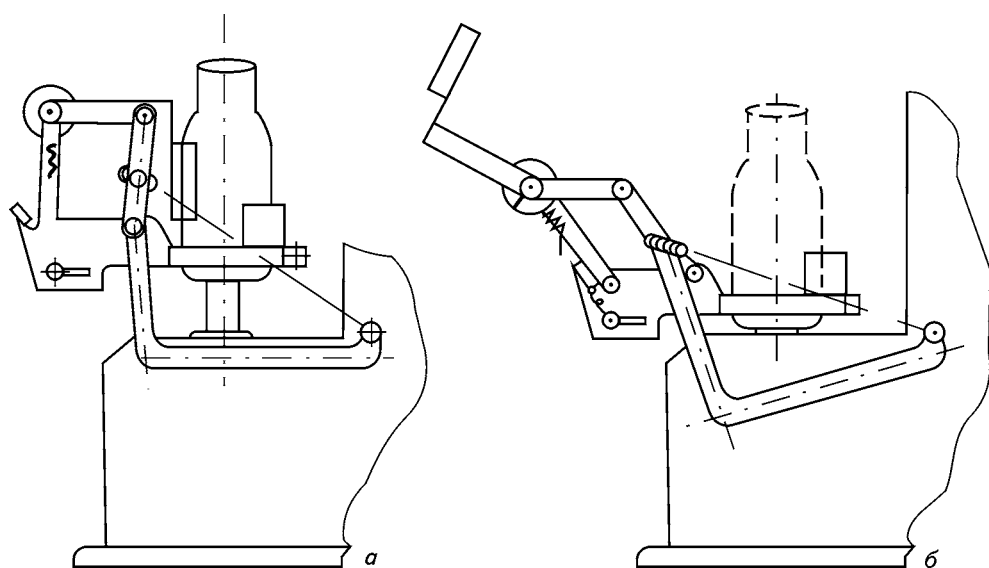


Рис. 86. Приспособление для нанесения этикеток на флаконы

опускают, при этом двигатель останавливается. Масса установки 9,5 кг. Скорость вращения закаточной головки 460 об/мин. Она легко транспортируется в полевых условиях. Установку можно применять и в стационарных аптеках. Она используется в аптеках окружного военного госпиталя (г. Киев) и гарнизонного военного госпиталя (г. Харьков).

Чтобы свести к минимуму деформацию колпачков при первичном их использовании, разработаны приспособления для снятия алюминиевых колпачков ПСК-1 и ПСК-2 (рис. 84).

Приспособления состоят из металлических полуцилиндров 1, на внутренней поверхности выполнены кольцевые зацепы 2 и содержат рукоятки 3. В процессе эксплуатации полуцилиндр плотно насаживается на колпачок флакона. При этом зацепом захватывается нижний край колпачка, который легко снимается движением рукоятки вверх. С помощью таких приспособлений снимают колпачки с флаконов емкостью 10, 50, 100, 250 и 450 мл, при этом только 25 % не подлежит восстановлению.

Изучена возможность повторного использования колпачков. С этой целью А. И. Тихонов, П. С. Сирота разработали устройство для развальцовки алюминиевых колпачков (рис. 85).

Устройство состоит из Г-образной станины 1, на которой выполнены: малый каток 4 с ручкой 3, большой каток 5 с рычагом 2 на шарнире, двух лапок 6 и прижимного винта 7.

При эксплуатации на малый каток насаживается деформированный колпачок. К нему подводится большой каток. С помощью ручки производится вращение малого катка вместе с колпачком, что обеспечивает его восстановление. В результате внедрения данной разработки 70 % бывших в употреблении колпачков пригодны для повторного использования. Это дает возможность только на

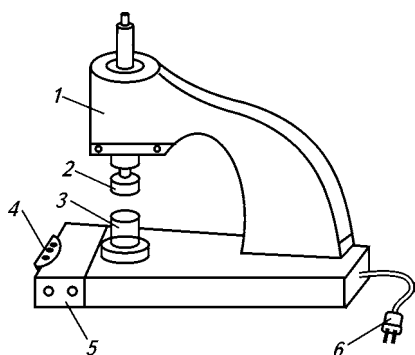


Рис. 87. Аппарат для маркировки металлических колпачков

репленное струпиной на столе и содержащее кронштейн со съемником, выполненным в виде паза по профилю колпачка флакона, и др.

С целью повышения производительности труда и интенсификации работы аптеки при серийном приготовлении лекарственных форм для инъекций разработано приспособление для нанесения этикеток на флаконы к полуавтомату для закатывания алюминиевых колпачков. На рис. 86 данное устройство представлено схематически в двух положениях:

- а — в момент нанесения этикетки;
- б — при снятии флакона.

Во время закатывания колпачка флакона полуавтоматом одновременно на флакон автоматически наносится соответствующая маркировка с помощью рекомендуемого приспособления.

После внедрения приспособления к полуавтомату для закатки алюминиевых колпачков отпала необходимость в использовании бумажных этикеток и внедрен впервые метод индивидуального клейма. Продолжительность рабочего времени на маркировку этикеток составляет 5 секунд.

Внедрение приспособления для маркировки этикеток к полуавтомату для закатки алюминиевых колпачков позволило производить одновременно одному работнику две операции: закатку алюминиевых колпачков и маркировку этикеток на флаконе; ликвидировать ручной труд, получить годовую экономию.

Удобный в эксплуатации аппарат для маркировки металлических колпачков предложен в аптеке № 162 (г. Ивано-Франковск) (рис. 87).

одном наименовании продукции сэкономить до 70 кг алюминия в год.

Рационализаторами разработано несколько типов приспособлений для вскрытия алюминиевых колпачков. Так, в некоторых аптеках Киева и Тбилиси применяются щипцы, выполненные на базе стоматологического инструмента, с напаянными губками, сделанными по профилю крышек флаконов для медицинских препаратов; предложено приспособление, ук-

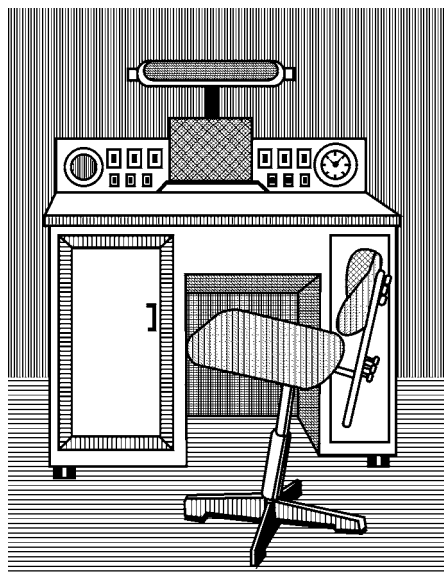


Рис. 88. Универсальный стол УПК-1

Изготовлен он путем модернизации штемпельного аппарата, выпускаемого пермским заводом «Промсвязь», и состоит из корпуса 1, в верхней части которого установлен сменный пуансон 2, а в нижней — матрица 3, на которую накладывается металлический колпачок. Аппарат снабжен электродвигателем 4, ограничителем включения тока 5 и электрошнуром со штепсельной вилкой 6. Набор пуансонов с обозначением названий растворов и их концентраций сделан в заводских условиях. Буквы выступают над поверхностью на 0,3—0,6 мм. Надписи на пуансонах выполнены в виде зеркального отражения. Для нанесения нужного обозначения в держатель вставляют выбранный пуансон, надевают колпачок на матрицу и включают аппарат. Пуансон ударяет по колпачку, оставляя нужную надпись.

**Приспособление для нанесения клея на этикетки.** Состоит из корпуса со съемной крышкой, имеющей прямоугольное окошко. В корпусе на двух полуосях смонтирован алюминиевый цилиндр с накаткой, частично выступающей над крышкой. На нижней части крышки укреплен нож, с помощью которого можно регулировать толщину слоя клея. Размеры приспособления 115×180×54 мм, масса около 0,4 кг. Его рационально использовать на рабочих местах провизоров-технологов, фармацевтов и фасовщиков.

**Ручной пресс для вырубывания бумажных прокладок** предложен А. И. Чирковым. Состоит из основы, весового ручного привода, матрицы и пуансона. Его применение позволяет вырубывать около 1000 пергаментных прокладок в час. Пресс оснащен сменными матрицами и пуансонами различного диаметра (от 30 до 60 мм) по размеру пластмассовых резьбовых колпачков для флаконов и банок.

**Универсальный стол УПК-1** (рис. 88) содержит корпус, приспособление для нанесения клея на этикетки, которое закреплено на крышке стола, пульт управления с расположенными на нем таймером, экраном для контроля растворов на механические включения, две лампы разжаривания. Стол имеет приборы световой и звуковой сигнализаций, управляемые от таймера и контролирующие работу паровых стерилизаторов и других аппаратов, не имеющих систем автоматического управления. В ящике стола смонтирована бактерицидная лампа для дезинфекции рецептов, требований и этикеток.

За рубежом для просмотра растворов используется устройство типа «Сканер» фирмы «Концет» (Германия). Оно содержит столик, в средней части которого вмонтирован оборотный диск на уровне поверхности столика. В верхней части устройства есть приспособление для отцентровки и удержания на столике аптечной посуды емкостью от 30 до 1000 мл. За столиком расположен осветительный матовый экран, а перед столиком — лупа диаметром около 200 мм. Подача емкостей с раствором и их передача на следующую технологическую операцию осуществляются ленточным транспортером. На вращающийся диск ставится посуда с раствором. При достижении заданной частоты вращения диск резко тормозится. Жидкость, которая по инерции продолжает вращаться, в неподвижном флаконе просматривают в поляризованном свете на фоне освещенного экрана через лупу. При применении данного устройства отмечают высокую разрешающую способность глаза.

В настоящее время разработано и выпускается промышленностью типовое оборудование для аптек.

# ЧАСТЬ ВТОРАЯ

# ТЕХНОЛОГИЯ

# ЛЕКАРСТВЕННЫХ

# ПРЕПАРАТОВ

## РАЗДЕЛ 1

### ТВЕРДЫЕ ЛЕКАРСТВЕННЫЕ ФОРМЫ

К группе твердых лекарственных форм принадлежат порошки и сборы, которые являются механическими смесями измельченных разнообразных лекарственных средств, то есть это всесторонне свободные дисперсные системы без дисперсионной среды. В данном случае части твердого вещества не распределены в массе носителя, то есть дисперсионной среды нет (она не вносится в процессе приготовления лекарственных форм).

В зависимости от степени измельчения различают системы мелкодисперсные — порошки и грубодисперсные — сборы.

Исходя из степени измельчения, этот раздел следовало бы начать с изучения грубодисперсных систем — сборов, но, учитывая технологические особенности этих систем и последовательность описания технологических процессов, тесно связанных со степенью дисперсности и свойствами отдельных порошков, сначала рассмотрим мелкодисперсные системы.


## Глава 11

### ПОРОШКИ (PULVERES)

#### ХАРАКТЕРИСТИКА ПОРОШКОВ

Порошки — одна из наиболее древних лекарственных форм, употреблявшаяся в медицинской практике еще за 2500—3000 лет до нашей эры и не утратившая значения до настоящего времени. Анализ экстемпоральной рецептуры показал, что в форме порошков прописываются разнообразные лекарственные средства органической и неорганической природы, густые вещества и жидкости в количествах, не влияющих на их сыпучесть.

Технология порошков довольно простая для выполнения. Однако знания, приобретенные по основным правилам их приготовления, послужат базисом для изучения более сложных лекарственных форм: суспензий, мазей, суппозиториев, пилюль как аптечного, так и заводского производства.

 *Порошки — твердая лекарственная форма для внутреннего и наружного применения, состоящая из одного или не-*

*скольких измельченных веществ и обладающая свойством сыпучести.*

К преимуществам порошков как лекарственной формы можно отнести следующие:

- простота приготовления, точность дозирования;
- универсальность состава (в форме порошков можно сочетать различные по составу и свойствам лекарственные вещества);
- удобство хранения и транспортировки.

*Недостатки порошков:*

- более медленное терапевтическое действие по сравнению с жидкими лекарственными формами;
- плохая сохраняемость в связи с большой удельной поверхностью (легко теряют или поглощают воду, окисляются и т. д.);
- неудобство приема пахучих, красящих и имеющих неприятный вкус веществ;
- раздражающее действие на слизистую оболочку желудочно-кишечного тракта.

При внутреннем применении порошки имеют постоянный контакт со слизистыми оболочками, начиная с ротовой полости и пищевода, что влечет за собой проявление аллергических реакций и повреждающего воздействия.

Некоторые недостатки порошков можно устранить, что и делается на практике. Например, летучие и красящие вещества отпускают в капсулах. Для лекарственных веществ, вызывающих раздражение слизистой оболочки (эуфиллин, кислота ацетилсалициловая, натрия бромид и др.), а также для тех, которые в желудке подвергаются метаболическому превращению с образованием неактивных или нежелательных продуктов, применяют кишечнорастворимые оболочки (в форме таблеток или капсул). Так, покрытие сульфадимезина и сульфапиридазина ацетилфталилцеллюлозой (АФЦ) позволяет снизить процесс их ацетилирования в полости желудка и повысить содержание активной формы препаратов в крови на 15—20 %.

К сожалению, промышленность выпускает ограниченное количество таблеток с кишечнорастворимым покрытием (лиобил, солизим, бонафтон, нафтамон, фурадонин), причем в одной дозировке. Деление их на дозы недопустимо из-за нарушения кишечнорастворимого покрытия. Поэтому в условиях аптек возникает необходимость получения кишечнорастворимых форм. Для этого порошки помещают в кишечнорастворимые капсулы (характеристику медицинских капсул см. с. 188).

## КЛАССИФИКАЦИЯ И СПОСОБЫ ПРОПИСЫВАНИЯ ПОРОШКОВ

**Классификация порошков.** В зависимости от состава порошки разделяют на *простые (Pulveres simplices)*, состоящие из одного ингредиента, и *сложные (Pulveres compositi)*, состоящие из нескольких ингредиентов (иногда до 10).

В зависимости от характера дозирования порошки классифицируют на *дозированные*, то есть *разделенные на отдельные дозы (Pulveres divisi)* и *недозированные*, то есть *неразделенные (Pulveres indivisi)*.

В зависимости от способа применения различают порошки для *внутреннего* (*Pulveres ad usum internum*), или *орального* (*Pulveres peroralia*), и *наружного* (*Pulveres ad usum externum*) применения.

Порошки для внутреннего (орального) применения представляют собой лекарственную форму, состоящую из твердых свободных сухих частиц различной степени измельченности. К порошкам для внутреннего применения относится большинство экстемпоральных порошков в дозировке от 0,1 до 1,0 г на прием. Они должны иметь сравнительно высокую степень дисперсности, обеспечивающую быстрое растворение вещества в соках желудочно-кишечного тракта, и высокую адсорбционную способность.

К порошкам для наружного применения относятся: *присыпки*, применяемые для лечения ран и различных поражений кожи или слизистых оболочек; *порошки для вдуваний*, применяемые для вдувания в полости тела (нос, ухо, носоглотку и т. д.); *зубные порошки*; *нюхательные порошки*; *порошки для приготовления растворов*, применяемых для полосканий, примочек, обмываний и т. д.; *дусты* — порошки для борьбы с насекомыми.

**Основные требования, предъявляемые к порошкам:** сыпучесть; равномерное распределение веществ во всей массе сложного порошка; однородность смешивания; точность дозировки; стабильность.

В зависимости от медицинского назначения и способа применения порошки должны иметь определенный размер частиц. Если нет указаний в частных статьях, порошки для внутреннего применения должны быть измельчены до 0,16 мм.

Порошки, предназначенные для применения в виде присыпок и вдуваний, а также в качестве дустов, должны быть измельчены до частиц размером 0,1 мм с целью достижения возможно большего увеличения суммарной поверхности этих порошков.

Зубные порошки также требуют мелкого измельчения, так как содержание в них крупных твердых частиц может привести к повреждению эмали зубов.

Нюхательные порошки, наоборот, во избежание их попадания в гортань и бронхи следует измельчать до среднего размера частиц 0,2 мм. При вдыхании такой порошок должен попасть лишь в верхние дыхательные пути, но отнюдь не в бронхи и альвеолы.

Порошки для приготовления различных растворов в домашних условиях, как правило, отпускаются из аптек без дополнительного измельчения (калия перманганат, кислота борная, натрия гидрокарбонат).

*Присыпки* — тонкоизмельченные порошки, предназначенные для нанесения на кожу с терапевтической или профилактической целью. Присыпки, применяемые для нанесения на раны, поврежденную кожу или слизистые оболочки, а также порошки для новорожденных должны готовиться в асептических условиях, а если они выдерживают воздействие высокой температуры — должны подвергаться стерилизации. Это связано с тем, что многие ингредиенты, входящие в состав присыпок (например, белая глина, тальк и т. п.), могут содержать болезнетворные микроорганизмы.



**Способы прописывания порошков.** Дозированные порошки выписывают двумя способами:

**распределительным** — когда в рецепте прописано количество вещества на одну дозу и указано, сколько таких порошков надо приготовить (применяется наиболее часто).

Rp.: Dibazoli 0,01  
Papaverini hydrochloridi 0,02  
Sacchari 0,25  
Misce, fiat pulvis  
Da tales doses № 10  
Signa. По 1 порошку 2 раза в день;

**разделительным** — когда в рецепте прописано количество лекарственного вещества сразу на все порошки и указано, на сколько доз необходимо разделить общую массу (применяется редко).

Rp.: Dibazoli 0,1  
Papaverini hydrochloridi 0,2  
Sacchari 2,5  
Misce, fiat pulvis  
Divide in partes aequales № 10  
Signa. По 1 порошку 2 раза в день

## ТЕХНОЛОГИЧЕСКИЕ СТАДИИ ПРИГОТОВЛЕНИЯ ПОРОШКОВ

Для большей последовательности и удобства рассмотрения технологические стадии, применяемые при приготовлении порошков, можно разделить на два этапа:

- Преобразование грубодисперсных веществ в порошкообразное состояние и получение однородной смеси, состоящей из частиц более или менее одинакового размера. Для этого применяют следующие технологические стадии: измельчение, просеивание (в условиях аптеки применяют редко) и смешивание.
- Получение из порошковой смеси отдельных соответственно оформленных доз. Стадии: дозирование, упаковка и оформление.

Необходимость выполнения тех или иных технологических стадий при приготовлении порошков зависит от состава рецептурной прописи, их медицинского назначения и физико-химических свойств лекарственных веществ (агрегатное состояние, плотность, цвет, запах и др.).

**Измельчение** (*Pulveratio*) лекарственных веществ имеет большое значение при приготовлении порошков. Как правило, тонко измельченные вещества обладают большим терапевтическим эффектом. Чем больше измельчено лекарственное вещество, тем быстрее и полнее оно может всасываться, а нерастворимые вещества лучше адсорбируются слизистыми оболочками и оказывают лучшее терапевтическое действие. Измельчение имеет большое значение также для оптимального смешивания и точного дозирования. При измельчении размер частиц лекарственных веществ выравнивается, после чего

они легко и хорошо смешиваются и не расслаиваются при дозировании.

*Измельчение — это процесс уменьшения размеров частиц твердых лекарственных средств при помощи различных приспособлений.*

Выбор метода измельчения зависит как от природы измельчаемого вещества, так и от необходимой тонкости получаемого порошка. Измельчение достигается при помощи разных механических усилий: *а* — раздавливания; *б* — раскалывания; *в* — удара; *г* — истирания; *д* — резания (рис. 89).

В применяемых методах измельчения эти усилия обычно соединяются. Так, например, измельчение в ступке характеризуется соединением истирания с раздавливанием, а размалывание в дисковой мельнице «эксцельсиор» связано с разрыванием и истиранием и т. д. Для измельчения твердых веществ лучше объединять удар с раздавливанием (кристаллические соли); для вязких материалов — растирание с разрыванием; для ломких материалов — раскалывание и растирание.

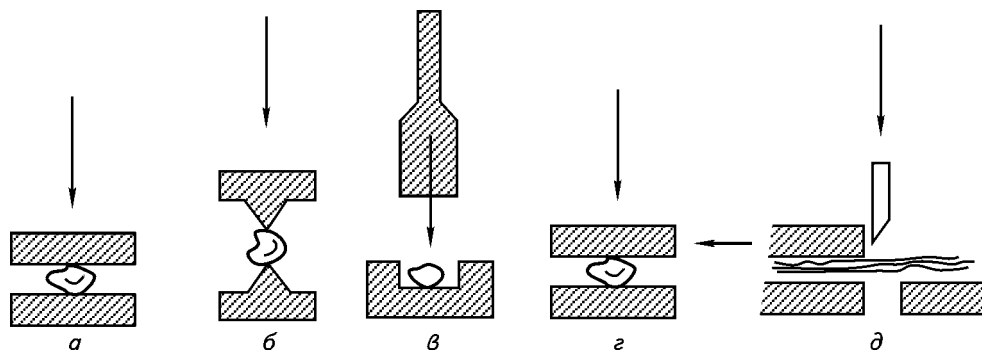


Рис. 89. Основные принципы измельчения твердых веществ

Процессы измельчения связаны со значительным расходом энергии на образование новых поверхностей, преодоление сил сцепления между частицами (преодоление внутреннего трения частиц при их деформировании во время разрушения), преодоление внешнего трения между измельчаемыми и рабочими частями аппаратуры.

Теория дробления впервые была предложена Риттингером. Она основывается на гипотезе, что работа дробления прямо пропорциональна поверхности деления или обратно пропорциональна квадратам линейных размеров (это так называемая поверхностная теория измельчения). Позднее времени принадлежит теория Кика, которая основывается на том, что работа, затраченная при дроблении, прямо пропорциональна объему или массе тела (объемная теория измельчения). Обе эти теории дополняют одна другую и могут быть применены: теория Риттингера — для мелкого дробления, преимущественно растиранием; теория Кика — для грубого дробления, преимущественно раздавливанием и ударом. Однако обе теории не отражают в полной мере всех явлений, происходящих при дроблении.

Основоположником физико-химической механики академиком П. А. Ребиндером была предложена единая теория измельчения. По

его наблюдениям, энергия, затрачиваемая на измельчение материала, представляет собой сумму работ, идущих на деформацию дробимого тела и на образование новых поверхностей. При увеличении количества частиц растет их удельная поверхность (отношение общей поверхности частиц к их объему) и при этом увеличивается свободная поверхностная энергия. Данная зависимость может быть выражена следующим уравнением:

$$\Delta F = \Delta S \cdot \sigma,$$

где  $\Delta F$  — прирост свободной поверхностной энергии частиц;  
 $\Delta S$  — прирост свободной поверхности частиц;  
 $\sigma$  — поверхностное натяжение вещества;  
 $\Delta F \rightarrow \min.$

При механическом измельчении одновременно происходит два процесса: разъединение частиц под действием приложенной силы и укрупнение мелких частиц под действием сил взаимного притяжения.

Когда процессы разъединения и укрупнения частиц приобретают одинаковую скорость, то есть находятся в равновесии, дальнейшее измельчение веществ не имеет смысла, поэтому устанавливается оптимальное время измельчения. Оно не одинаково для разных веществ и при измельчении в ступке составляет примерно 2—3 минуты. При дальнейшем измельчении порошок становится более рыхлым, иногда отсыревает за счет поглощения из воздуха влаги, газов, может происходить слипание частиц в более крупные агрегаты или адсорбция (прилипание) порошка к стенкам ступки, то есть происходит уменьшение свободной поверхности энергии.

Таким образом, в результате измельчения получаются порошки, которые состоят из частиц определенных размеров, различающихся по степени измельчения.

**Степень измельчения** — это отношение среднего начального размера куска материала к его среднему размеру в поперечнике после измельчения.

Если же необходима бо́льшая степень измельчения, чем та, что была достигнута в момент стабилизации, нужно насытить свободную поверхностную энергию мелких частиц, для чего применяют специальные приемы:

— измельчение порошков в присутствии вспомогательных веществ (например, молочного сахара);

— измельчение с добавлением летучих жидкостей (95 % этиловый спирт, эфир).

При измельчении в ступке сразу нескольких ингредиентов они измельчаются независимо друг от друга, поэтому в ступке рациональнее порошоковать смесь веществ, чем каждое из них в отдельности, за исключением труднопорошкуемых лекарственных веществ, где необходимо добавление вспомогательных жидкостей (табл. 8).

Летучие растворители применяют также при растирании особо ядовитых лекарственных веществ (например, ртути дихлорида, мышьяковистого ангидрида) для уменьшения пылеобразования. Необходимо учитывать, что ртути окисицианид при сильном растирании взрывается, поэтому растирание должно быть осторожным.

Порошкование вязких веществ производят при наличии молочного сахара, который берут в соотношении 1:1 к взятому основному веществу.

## Лекарственные вещества, измельчаемые со вспомогательными жидкостями

Вещество	Количество спирта, капель	Количество эфира медицинского, капель	Примечание
Йод	10	15	Труднопоршкующее (спекается)
Камфора	10	15	То же
Ментол	10	15	То же
Тимол	10	15	То же
Фенилсалицилат	10	15	Чешуйчатое строение
Натрия тетраборат (бура)	5	8	То же
Кислота салициловая	5	8	По технике безопасности (пылит, раздражает слизистые оболочки носа, глаз)
Стрептоцид	5	8	Труднопоршкующее
Мышьяковистый ангидрид	5	8	По технике безопасности (особо ядовитое)
Ртуты дихлорид	5	8	То же

Такие лекарственные вещества, как фитин, цинка оксид, магния оксид, ртути амидохлорид, соли хинина, кислота ацетилсалициловая, магния карбонат и другие, при растирании плотно прилипают к стенкам ступки и спрессовываются, поэтому их рекомендуют растирать осторожно, без особых усилий. При необходимости сахар перед измельчением можно высушить при температуре 40—60 °С и растирать в подогретой ступке, так как даже при небольшой влажности он комкуется и прилипает к стенкам ступки.

Нерастворимые в воде вещества: сера, бутадиион, терпингидрат — сильно электризуются при растирании, что вызывает распыление, особенно при попытке собрать их целлулоидной пластинкой. Поэтому эти вещества, во избежание потерь, следует растирать одновременно с прописанными водорастворимыми веществами или жидкостями.

В аптечных условиях для измельчения твердых веществ (часто в сочетании со смешиванием) используют ступки или различные аппараты: бегуны, дезинтеграторы, дробилки, молотковые ступки, барабанные мельницы и др., позволяющие механизировать процесс приготовления порошков (см. главу 10).

*Ступку (Mortaria)* выпускаются разных форм и размеров (рис. 90, 91, 92). Они изготавливаются из различных материалов: фарфора, стекла, стали, меди, латуни, агата.

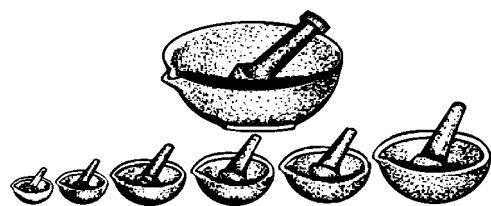


Рис. 90. Ступки фарфоровые

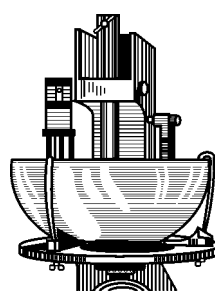
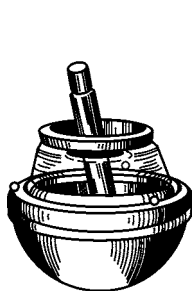


Рис. 91. Ступки с чехлами для измельчения ядовитых и сильнодействующих веществ

Рис. 92. Ступка аптечная механическая

Фарфор относится к хрупким материалам высокой твердости, устойчивым при умеренных нагрузках к истиранию, поэтому он наиболее пригоден для изготовления аптечных ступок. Промышленностью выпускаются ступки разной величины. В зависимости от рабочего объема существует 7 номеров ступок (табл. 9).

*Пестик (pistilla)*, с помощью которого измельчают находящиеся в ступке лекарственные вещества, должен соответствовать размеру ступки. Внутренняя поверхность ступки и головка пестика не должны быть глазурованными, иначе будет происходить скольжение пестика. Поверхность головки пестика должна иметь возможно большее соприкосновение с поверхностью ступки, в противном случае неизмельченные частицы будут задерживаться в недоступных пестику изгибах. По мере использования шероховатости поверхностей ступки и пестика сглаживаются, уменьшаются размеры пор, в результате чего ухудшаются свойства ступки как измельчающего аппарата.

При измельчении ядовитых и раздражающих слизистые оболочки веществ необходимо применять специальные ступки с крышками (чехлами) или накрывать ступку бумагой, закрывать лицо марлевой маской с ватной прослойкой и надевать защитные очки.

Таблица 9

Параметры аптечных ступок

№ ступки	Диаметр, мм	Рабочая поверхность		Рабочий объем, см <sup>3</sup>	Время измельчения, с	Загрузка, г	
		см <sup>3</sup>	коэффициент			Максимальная	Оптимальная
1	50	45	1	20	60	1,0	0,5
2	75	90	2	80	90	4,0	1,5
3	86	90	2	80	90	4,0	1,5
4	110	135	3	160	120	8,0	3,0
5	140	225	5	320	150	16,0	6,0
6	184	450	10	960	210	48,0	18,0
7	243	765	17	2240	300	112	42,0

При измельчении необходимо учитывать максимум загрузки ступки, который по В. Д. Козьмину не должен превышать 1/20 объема, чтобы обеспечить оптимальное измельчение лекарственных веществ. Измельчая вещества в ступке, пестик вращают кистью руки без участия плечевого и локтевого суставов. Ступку держат левой рукой, плотно прижимая к столу.

При измельчении небольшое количество лекарственных веществ теряется в порах ступки. Заполняет поры ступки вещество, растираемое первым. Количество потерь определяется структурой вещества, и для того, чтобы установить последовательность их добавления, необходимо знать величину потерь лекарственных веществ в ступках (определяется экспериментально, см. табл. 10).

Таблица 10

**Потери твердых лекарственных веществ  
при растирании их в ступке № 1**

Препарат	Потери, мг	Препарат	Потери, мг
Аммония хлорид	12	Натрия бензоат	20
Анальгин	22	Натрия гидрокарбонат	11
Анестезин	24	Натрия салицилат	23
Антипирин	10	Норсульфазол	22
Барбитал	13	Омнопон	11
Барбитал-натрий	12	Осарсол	15
Бромизовал	19	Папаверина гидрохлорид	10
Бромкамфора	15	Полленаза	11
Бутадион	36	Пахикарпина гидроиодид	12
Висмута нитрат основной	42	Резорцин	10
Гексаметилентетрамин	26	Ртути оксид желтый	26
Гексамидин	15	Ртути амидохлорид	22
Глина белая	14	Ртути монохлорид	44
Глюкоза	7	Сахар	21
Диакарб	24	Сера очищенная и осажденная	24
Дибазол	18	Стрептоцид	23
Кислота аскорбиновая	12	Стрептоцид растворимый	41
Кислота бензойная	34	Уросульфан	31
Кислота никотиновая	15	Фенацетин	19
Кислота салициловая	55	Фенилсалицилат	24
Кодеин	7	Фенобарбитал	18
Кодеина фосфат	7	Фенольный гидрофильный препарат прополиса	26
Кофеин	15	Фенольный гидрофобный препарат прополиса	28
Кофеин-бензоат натрия	16	Фитин	18
Ксероформ	57	Фталазол	19
Левомицетин	29	Хинидин	21
Магния карбонат основной	19	Хинина хлорид и сульфат	12
Магния оксид	16	Цинка оксид	36
Ментол	17	Этазол	18
Метиленовый синий	16		

Для ступок других размеров величину потери, рассчитанную для ступки № 1, умножают на коэффициент рабочей поверхности, который показывает, во сколько раз возрастают потери вещества при увеличении размера ступки по сравнению с потерями при использовании ступки № 1.

В зависимости от особенностей твердых веществ их потери за счет «затирания» могут колебаться в довольно широких пределах. Например, в ступке № 1 потери глюкозы не превышают 7 мг, в то время как для висмута нитрата основного они составляют 42 мг. Пользуясь таблицей потерь, нетрудно решить, с какого ингредиента нужно начинать приготовление сложного порошка. *Если в прописи нет вспомогательного вещества (сахар), измельчение следует начинать с того вещества, которое выписано в большем количестве и менее всего теряется в порях ступки.*

**Просеивание** (*curbatio*). Измельченные лекарственные средства необходимо просеивать сквозь определенные сита. *Цель этой операции — получение продукта с одинаковым размером частиц, что решают ситовым анализом.*

Просеивание регламентируется специальной статьей ГФ XI «Определение измельченности порошков и сита».

Сита бывают металлические, изготовленные штампованием металлического листа, и тканевые, изготовленные из шелковых (ГОСТ 4403—77), капроновых (ОСТ 17-46—82) и металлических (ГОСТ 214—83) ниток. Различают сита открытые, представляющие собой полые цилиндры, изготовленные из металла или дерева, дно которых затянуто соответствующей тканью с определенной величиной отверстий, и закрытые, состоящие из собственно сита, приемника, в который поступает просеиваемый материал, и крышки, защищающей его от распыления (рис. 93, 94).

При неосторожном пользовании у сит, изготовленных из шелка, положение ниток может меняться, в результате чего получается порошок с разным размером частиц.

Номер шелкового сита указывает, какое количество отверстий приходится на 1 см.

Номер металлического проволочного сита соответствует размеру отверстий сита в миллиметрах.

Номер пробивных сит с круглыми отверстиями соответствует диаметру отверстия в миллиметрах, умноженному на 10.

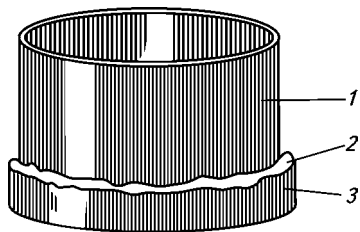


Рис. 93. Сито открытое:  
1 — высокое кольцо; 2 — ткань;  
3 — низкое кольцо

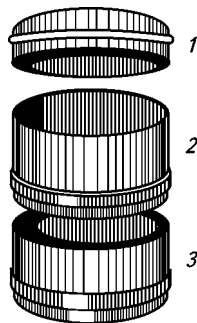


Рис. 94. Сито закрытое:  
1 — крышка; 2 — сито;  
3 — приемник

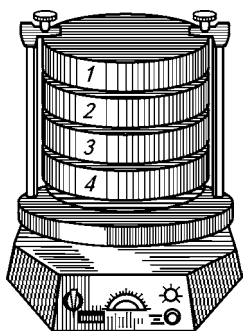


Рис. 95. Вибросито

Номер сита с продолговатыми отверстиями соответствует ширине отверстия в миллиметрах, умноженному на 10.

Необходимо иметь в виду, чтобы измельчаемые вещества не взаимодействовали с материалом сита и не изменяли своего состава.

Результат просеивания прямо зависит от давления, под которым проходит порошок, от величины отверстий сита, а также от длительности и силы, с которой проводится просеивание. Поэтому при просеивании необходимо

учитывать влияние указанных факторов и проводить этот процесс не очень быстро, тщательно перемешивая порошок.

Для получения порошков, свободных от более мелких частиц, прибегают к методу «двойного просеивания», заключающегося в том, что от более мелкого порошка освобождаются просеиванием через следующее более частое сито.

При просеивании удобно пользоваться виброситом (рис. 95).

В условиях аптеки при приготовлении порошков лекарственные вещества прямо в ступке доводят до нужного размера частиц, что определяется визуально, без помощи сит.

**Смешивание** (*mixtio*) — это процесс, в результате которого достигается однородность, то есть одинаковое соотношение составляющих частиц в любой части получаемой смеси.

Процесс смешивания — основная операция при приготовлении сложных порошков. При недостаточно тщательном смешивании ингредиентов отдельные дозы порошка, получаемые при последующем его дозировании, могут содержать разное количество лекарственных веществ. Это может неблагоприятно отразиться на лечебном действии лекарственного препарата, а при использовании сильнодействующих и ядовитых лекарственных веществ даже привести к отравлению.

Способ и порядок смешивания порошков зависит от весового соотношения прописанных ингредиентов и их физико-химических свойств (агрегатное состояние, влагопоглощение и др.). В зависимости от указанных факторов выработаны очень важные практические положения, которых следует придерживаться при смешивании порошков. Основные из них такие:

➤ **Лекарственные вещества сложного порошка выписаны в равных или примерно равных количествах (соотношение в массе не превышает 1:5). В этом случае возможны два варианта смешивания.**

1. Если физико-химические свойства лекарственных веществ приблизительно одинаковы, то их смешивают с учетом величины потерь при растирании в ступке (табл. 10).

2. Если физико-химические свойства лекарственных веществ различны, то смешивание и измельчение начинают с крупнокристаллического вещества, а затем к нему добавляют мелкокристаллические.



Аморфные вещества (тальк, магнезия оксид, крахмал и др.) смешивают с порошковой массой без дополнительного измельчения.

Легкораспыляющиеся вещества добавляют в последнюю очередь и смешивают осторожно.

Rp.: Analgini  
Butadioni  $\bar{a}\bar{a}$  0,15  
Misce, fiat pulvis  
Da tales doses № 6  
Signa. По 1 порошку 2 раза в день

В данном случае при смешивании лекарственных веществ следует учитывать, что бутадиион сильно электризуется и распыляется, а также имеет большую величину потерь при растирании, поэтому рационально первым помещать в ступку аналгин. В ступке растирают вначале 0,9 г аналгина, а затем добавляют 0,9 г бутадииона и смешивают. Развешивают по 0,30 г в воцеленные капсулы.

О распыляемости лекарственных веществ судят не по величине их плотности, а по их объемной массе.

*Объемная масса* — это масса (вес) 1 см<sup>3</sup> вещества в воздушно-сухом порошкообразном состоянии в условиях свободной насыпки в какую-либо емкость.

Объемная масса характеризует степень распыленности лекарственных веществ. Чем меньше объемная масса вещества, тем больше вещество склонно к распылению.

В табл. 11 представлены плотности и объемные массы некоторых лекарственных веществ.

Таблица 11

**Плотности и объемные массы  
некоторых лекарственных веществ**

Лекарственное вещество	Объемная масса, г/см <sup>3</sup>	Плотность, г/см <sup>3</sup>
Висмута нитрат основной	1,735	—
Глюкоза	0,600	—
Гексаметилентетрамин	0,3514	—
Кальция глицерофосфат	0,949	—
Кальция карбонат	0,942	2,93
Кислота ацетилсалициловая	0,640	—
Магнезия карбонат	0,296	1,85
Магнезия оксид	0,387	3,65
Натрия гидрокарбонат	0,8714	2,20
Сахар	0,985	1,48
Тальк	0,613	2,79
Стрептоцид	0,704	2,70
Фенацетин	0,642	—

Распыляемость веществ обусловлена также величиной сил сцепления между частицами и в значительной степени зависит от влажности ингредиентов порошка.

Rp.: Magnesii oxydi  
Bismuthi subnitratiss  $\bar{a}\bar{a}$  0,25  
Misce, fiat pulvis  
Da tales doses № 12  
Signa. По 1 порошку 2 раза в день

В данном случае объемная масса магния оксида равняется 0,387 (вещество легко распыляется), а висмута нитрата основного — 1,735.

Потери при растирании в ступке для висмута нитрата основного 42, а для магния оксида — 16 мг.

Поэтому частью магния оксида затирают поры ступки, затем добавляют висмута нитрат основной, а потом частями добавляют магния оксид и смешивают.

➤ **Лекарственные вещества сложного порошка выписаны в различных количествах** (соотношение в массе более 1:5). В этом случае порядок приготовления порошка следующий: первым измельчают лекарственное средство, входящее в большем количестве и имеющее меньшие потери в порах ступки. Затем измельченный порошок высыпают на капсулу, оставляя в ступке небольшое количество (примерно столько, сколько будет следующего ингредиента). Смешивание начинают с ингредиента, прописанного в наименьшем количестве, постепенно добавляя остальные вещества в порядке возрастания прописанных количеств, учитывая кристаллическую структуру и распыляемость лекарственных веществ.

Лекарственные вещества сложного порошка (в многокомпонентных прописях) могут быть выписаны одновременно и в равных, и в различных количествах. В этом случае необходимо руководствоваться всеми указанными выше положениями, не нарушая *основного правила смешивания: от меньшего к большему*.

Rp.: Phenobarbitali 0,3  
Dibazoli 0,1  
Papaverini hydrochloridi 0,2  
Sacchari 2,0  
Misce, fiat pulvis  
Divide in partes aequales № 10  
Signa. По 1 порошку 2 раза в день

В ступку помещают 2,0 г сахара, растирают, часть отсыпают на капсулу, оставив в ступке количество, примерно равное массе дибазола (0,1 г), добавляют дибазол, смешивают с сахаром, растирая смесь, затем добавляют 0,2 г папаверина гидрохлорида и смешивают при растирании. В конце прибавляют фенобарбитал (0,3 г), частями сахар с капсулы и смешивают до однородности.

В данном случае важно не перемешивание порошковой смеси, а длительное измельчение и перемешивание первых порций навесок веществ.

Процесс смешивания при приготовлении сложных порошков происходит значительно легче и быстрее, чем порошкование.

О качестве смешивания лекарственных средств судят по степени их дисперсности и однородности полученной смеси, которую определяют путем надавливания пестика на готовую порошковую массу. При просматривании невооруженным глазом массы приготовленного порошка не должно обнаруживаться отдельных частиц ингредиентов. Смесь, содержащая окрашенные лекарственные средства, не должна иметь разноцветных частиц.

Ступки с приготовленной массой до развешивания, чтобы в нее не попадала пыль, рекомендуется накрывать пластинкой из пластмассы или другого материала.

**Дозирование** (*Divisio*) — это разделение порошковой массы на отдельные равные дозы.

Точность дозирования зависит от правильности и чувствительности весов, правильного взвешивания, однородности порошковой смеси.

В аптечной практике дозирование порошков проводится обычно при помощи ручных аптечных весочков (см. главу 9), что является трудоемким процессом и требует определенных навыков. С целью ускорения данной операции в настоящее время предложены другие приборы, описанные в главе 10, принцип устройства которых основан на дозировании порошков как по объему, так и по массе. Дозирование по массе более точное, чем дозирование по объему. Поэтому по объему нельзя дозировать ядовитые и сильнодействующие лекарственные вещества.

В соответствии с требованиями ГФ XI отклонения в массе порошков не должны превышать следующих значений:

Масса порошка, г	Допустимые отклонения, %
до 0,1	± 15
0,11—0,30	± 10
0,31—1,00	± 5
свыше 1,0	± 3

**Упаковка порошков и медицинские капсулы.** Для упаковки порошков, в зависимости от их физико-химических свойств, используют различные упаковочные материалы: писчую, парафинированную и вощеную бумагу, пергамент и подпергамент, целлофан, полиэтиленовую пленку, картон и т. п.

Каждую отдельную дозу порошка высыпают на заранее разложенные рядами бумажные капсулы, которые берут по числу прописанных порошков, а потом заворачивают, как показано на рис. 96. Заполненные капсулы складывают по три (пять) для удобства счета и помещают в бумажный пакет или коробочку.

Капсулы из проклеенной бумаги (простые капсулы) употребляют для упаковки негигроскопических и нелетучих веществ; из вощеной и парафинированной бумаги — для упаковки гигроскопических веществ, а также веществ, изменяющихся под действием кислорода, углекислоты, легко выветривающихся. Вощеные и парафинированные капсулы непригодны для упаковки порошков, растворимых в воске или парафине (эфирные масла, камфора, ментол, фенилсали-

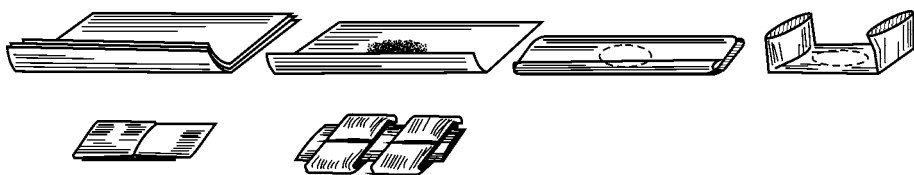


Рис. 96. Этапы упаковки порошков в бумажные капсулы

цилат и др.). Камфора и ментол образуют эвтектический сплав с воском.

Пергаментные капсулы используются для упаковки летучих и растворимых в воске и парафине веществ (ментола, тимола, камфоры и др.). Целлофановые капсулы используют в тех же случаях, что и пергаментные. Пергамент и целлофан незначительно пропускают пары и газы, в то же время они жиронепроницаемые.

В последние годы практикуется возможность отпуска порошков в специальных пакетах из полиэтиленовой пленки. Однако не все вещества можно отпустить в этой упаковке ввиду ее газопроницаемости (например, йод, камфору).

Недозированные порошки отпускают в бумажных пакетах, картонных и пластмассовых коробках. Порошки, содержащие значительное количество кристаллизационной воды, легко подвергающиеся выветриванию, например, натрия тетраборат, натрия сульфат, магния сульфат и др., до помещения их в пакет или коробку заворачивают в пергаментную или парафинированную бумагу. Порошки, содержащие легкоразлагающиеся вещества (калия перманганат и др.), отпускают в стеклянных баночках (или трубочках), укупоренных пробкой.

Присыпки желательно отпускать в специальной упаковке с дополнительной внутренней крышечкой, имеющей мелкие отверстия для распыления.

По указанию врача порошки можно отпускать в специальных медицинских капсулах.

**М е д и ц и н с к и е к а п с у л ы** (*Capsulae*) — дозированная лекарственная форма, состоящая из лекарственного средства, заключенного в оболочку. Желатиновые капсулы были впервые предложены во Франции в XIX в. В настоящее время они очень широко применяются в Западной Европе, Америке, где их наполняют лекарственными средствами заводским путем. Они предназначены для защиты лекарственных средств от воздействия внешней среды, маскировки неприятного вкуса и запаха, для предупреждения действия лекарств на зубы, слизистую оболочку полости рта или желудка. Капсулы обычно назначают для приема внутрь. Однако есть капсулы для подсадки под кожу, для введения в прямую кишку.

Оболочка капсулы изготовлена из желатина или других веществ, пластичность которых обеспечена путем прибавления таких веществ, как глицерин и сорбит. В состав оболочки могут входить такие вспомогательные вещества, как поверхностно-активные вещества, непрозрачные наполнители, консерванты, подсластители, красители, раз-

решенные к медицинскому применению, и ароматизаторы. Поверхность капсул может быть маркирована.

В капсулах могут отпускаться твердые, жидкие или вязкие лекарственные вещества. В аптечной практике чаще всего в капсулах назначаются такие лекарственные средства, как этакридина лактат, резорцин и др. Содержимое капсул может состоять

из одного или более действующих веществ и таких вспомогательных веществ, как растворители, разбавители, увлажнители и разрыхлители или без вспомогательных веществ. Содержимое капсулы не должно разрушать оболочку. Однако оболочка под воздействием пищеварительных соков должна разрушаться и высвобождать содержимое капсулы.

Различают четыре типа капсул: *твердые с крышечками (Capsulae durae operculatae)*, *мягкие с цельной оболочкой (Capsulae molles)*, *кишечнорастворимые (Capsulae enterosolubiles)* и *капсулы с модифицированным высвобождением (Capsulae retard seu Capsulae cum liberatione modificata)*.

Для отпуска порошкообразных веществ применяют лишь твердые желатиновые капсулы, которые представляют собой пустые цилиндры с закругленными днищами, входящие плотно одно в другое (рис. 97).

Изготавливают капсулы заводским способом, 8 номеров — от 000 (наибольшего размера) до 5 (наименьшего размера). В них помещается соответственно от 0,1 до 1,5 г порошкообразных веществ. Наиболее часто применяют капсулы № 2—5, так как капсулы больших размеров тяжело глотать.

Емкость желатиновых капсул, приведенная в табл. 12, зависит от степени сдвливаемости порошка, объемной массы и т. д.

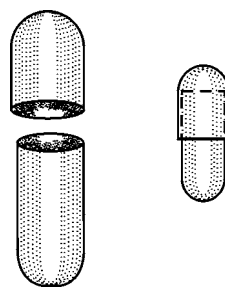


Рис. 97. Желатиновые капсулы с крышечкой

Таблица 12

Емкость желатиновых капсул

Номер	000	00	0	1	2	3	4	5
Средняя емкость капсулы, мл	1,37	0,95	0,68	0,5	0,37	0,3	0,21	0,13

Наполняют капсулы порошками так: сначала отвешенные дозы раскладывают на открытые бумажные капсулы, потом каждую дозу при помощи частого надавливания на порошок меньшим по диаметру цилиндриком (днищем) набивают до тех пор, пока не войдет весь порошок.

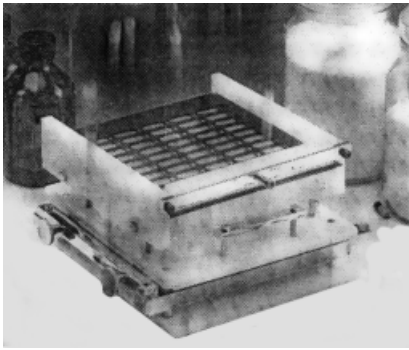


Рис. 98. Прибор для заполнения желатиновых капсул

Для лекарственных веществ, плохо набивающихся, допускается предварительное увлажнение небольшим количеством спирта. В крайнем случае порошок аккуратно засыпают в доньшко капсулы.

После этого закрывают его другим цилиндриком (крышечкой). Если крышечка соскакивает, то при помощи ватки внутреннее ее края легко смачивают водой.

В настоящее время используют специальные приборы для заполнения желатиновых капсул (рис. 98).

Желатиновые капсулы должны быть прозрачные и при взбалтывании на протяжении 10 минут с 20-кратным количеством воды, нагретой до 35—40 °С, давать прозрачную жидкость, не имеющую постороннего запаха и вкуса.

Мягкие капсулы в виде шаровидных, овальных или продолговатых вместилищ предназначены преимущественно для отпуска жидких лекарств (например, масло касторовое). Оболочка мягких капсул может быть жесткой или эластичной в зависимости от содержания пластификаторов.

Кишечнорастворимые капсулы — это капсулы с измененным высвобождением, то есть их назначение заключается в устойчивости к желудочному соку и высвобождении действующего вещества или веществ в кишечном соке. Они могут быть изготовлены путем нанесения на твердые или мягкие капсулы кислотоустойчивой оболочки (кишечнорастворимые капсулы) или путем заполнения капсул гранулами или частицами, покрытыми кислотоустойчивой оболочкой.

**Оформление порошков.** Порошки, приготавливаемые в аптеках, оформляют основной этикеткой «Порошки». При необходимости наклеивают предупредительную этикетку: «Сохранять в сухом, прохладном, защищенном от света месте».

Порошки, содержащие ядовитые лекарственные вещества, должны быть оформлены в соответствии с особыми правилами, установленными МЗ Украины (см. главу 6).

## ЧАСТНАЯ ТЕХНОЛОГИЯ ПОРОШКОВ

**Недозированные порошки. Порошки для растворов.** Чаще всего для этого назначают разные лекарственные средства в кристаллическом виде, из которых больной сам готовит соответствующие растворы (полоскания, спринцевания, обмывания и т. п.).

Rp.: Acidi borici 15,0  
Da. Signa. По 1 чайной ложке на  
стакан воды. Полоскание

Отвешивают на ВР-20 15,0 г кислоты борной и отпускают в бумажном пакете или в картонной коробочке.

**Присыпки.** Рецептúra сложных присыпок отличается большим разнообразием. В качестве основных вспомогательных веществ чаще всего используют тальк, крахмал, белую глину и др.

В зависимости от состава присыпки могут воспринимать воду (крахмал, бентонит), масла (цинка оксид, титана диоксид), масла и воду (глина белая).

Rp.: Dermatoli 5,0  
Zinci oxydi 10,0  
Talci 15,0  
Misce, fiat pulvis  
Da. Signa. Присыпка при язвах

В ступке измельчают цинка оксид, затем помещают дерматол и смешивают. К полученной массе порошков добавляют (при смешивании) тальк. О качестве однородности судят по равномерности окраски смеси порошков (дерматол — окрашенное вещество).

**Шипучие порошки** — однодозовые и многодозовые порошки, главным образом содержащие кислоты и карбонаты или гидрокарбонаты, быстро реагирующие в присутствии воды с выделением углекислого газа.

Шипучие порошки предназначены для растворения или диспергирования в воде перед применением. Принадлежат они к сложным неразделенным порошкам, дозируются при помощи чайной ложки или их выписывают на один прием.

В состав шипучих порошков чаще всего входят лимонная или винная (тартарная) кислота и натрия гидрокарбонат. Выделение углекислоты при растворении шипучих порошков преследует следующие цели: маскировку неприятного вкуса других ингредиентов порошка; улучшение всасываемости лекарственных веществ, так как углекислота раздражает чувствительные нервные окончания, усиливает перистальтику и улучшает секреторную деятельность желудочно-кишечного тракта. Ту же роль играет кислота в минеральных водах.

Лекарственные средства, входящие в состав шипучего порошка щелочного и кислотного характера, отпускают отдельно. Перед употреблением натрия гидрокарбонат растворяют в необходимом количестве воды, добавляют кислоту, перемешивают и немедленно выпивают.

Лекарственные средства, из которых состоит шипучий порошок, можно отпускать вместе, но обязательным условием является предварительное высушивание каждого отдельного ингредиента и отсутствие гигроскопических веществ.

Применение виннокислотной кислоты более удобно, так как она кристаллизуется без образования кристаллогидрата, в то время как лимонная кислота кристаллизуется с одной молекулой воды и легко отсыревает. Примером может служить порошок Боткина (Pulvis aërophorus Botkini), в состав которого входит обезвоженный натрия сульфат (см. ГФ VIII), применяемый как слабительное средство.

Rp.: Natrii hydrocarbonatis 0,5  
Acidi tartarici 6,0  
Natrii sulfatis sicci 2,0  
Misce, fiat pulvis  
Da. Signa. Порошок Боткина

Тщательно высушенные и просеянные порошки винной кислоты и натрия сульфата смешивают в сухой, подогретой ступке с натрия гидрокарбонатом до получения однородной смеси, сразу же высыпают в сухую стеклянную баночку и плотно закупоривают.

Как видно из приведенного примера, главным условием приготовления шипучих порошков является устранение влаги, потому что взаимодействие между кислотой и натрия гидрокарбонатом происходит только при наличии влаги. Поэтому технология шипучих порошков в основном заключается в избежании преждевременной взаимной нейтрализации прописанных лекарственных средств, вплоть до момента их приема.

К шипучим порошкам относятся также гранулированные порошки (например, уродан), которые характеризуются превращением порошкообразной смеси всех ингредиентов в гранулы. Гранулирование в данном случае преследует цель уменьшения удельной поверхности порошка, что повышает устойчивость смеси ингредиентов к воздействию влаги воздуха. Для приготовления гранул смесь порошков увлажняют спиртом и протирают сквозь соответствующее сито. Полученные гранулы сушат на воздухе или при очень слабом нагревании до удаления спирта. В настоящее время шипучие порошки в экстемпоральной рецептуре аптеки встречаются очень редко.

**Зубные порошки.** К сложным неразделенным порошкам принадлежат и зубные порошки. Они готовятся по стандартным прописям парфюмерной промышленности и в аптеку поступают в готовом виде.

**Дозированные порошки.** *Технология простых дозированных порошков* заключается в том, что сначала отвешивают лекарственное средство с расчетом на все количество прописанных порошков, а потом развешивают его на отдельные дозы.

Rp.: Acidi acetylsalicylici 0,3  
Da tales doses № 20  
Signa. По 1 порошку 3 раза в день

Отвешивают 6,0 г ( $0,3 \cdot 20$ ) ацетилсалициловой кислоты (кристаллический порошок), измельчают в ступке, легко надавливая пестиком (очень втирается в поры ступки) и развешивают по 0,3 г в воше-ные капсулы.

*Технология сложных дозированных порошков.* Для наглядного представления и лучшего усвоения методов приготовления сложных разделенных порошков из тех многих композиций, которые образуются в результате объединения самых разнообразных лекарственных средств, необходимо выбрать такой порядок работы, при котором в кратчайший срок и при наименьшей затрате труда обеспечивается достаточная однородность смеси и потери веществ сводятся к минимуму. При этом необходимо руководствоваться общими правилами измельчения и смешивания. Приготовление сложных порошков с учетом особенностей введения некоторых лекарственных веществ представлены ниже.

**Порошки с ядовитыми и сильнодействующими лекарственными средствами.** При приготовлении порошков с ядовитыми и сильнодействующими веществами (в том числе наркотическими и одурманивающими), необходимо соблюдать правила работы с ними (см. главу 6.). Ядовитые лекарственные вещества получают по требованию. На лицевой стороне паспорта письменного контроля (ППК) провизор расписывается в выдаче, а ассистент в получении требуемого количества ядовитого вещества с указанием его наименования и количества. По-



лучая ядовитое вещество, фармацевт обязан убедиться в соответствии наименования на штангласе назначению в рецепте, а также в правильности набора гирь и взвешивания.

Ядовитые и сильнодействующие вещества не следует растирать в пустой ступке (они, как правило, прописываются в незначительных количествах). Поверхность ступки должна быть предварительно покрыта слоем более индифферентного вещества или вещества, входящего в большем количестве.

*Приготовление сложных порошков с сильнодействующими веществами.*

Rp.: Dimedroli 0,05  
Sacchari 0,3  
Misce, fiat pulvis  
Da tales doses № 6  
Signa. По 1 порошку 3 раза в день

Сложный дозированный порошок для внутреннего применения, в состав которого входит сильнодействующее вещество (димедрол) и кристаллическое вещество — сахар. Порошок выписан распределительным способом.

Необходимо проверить, не завышены ли разовые и суточные дозы димедрола путем сравнения прописанных доз в рецепте с фармакопейными дозами:

высшая разовая доза (в.р.д.) — 0,1 г  
высшая суточная доза (в.с.д.) — 0,25 г  
лечебная разовая доза (л.р.д.) — 0,05 г (по рецепту)  
лечебная суточная доза (л.с.д.) —  $0,05 \cdot 3 = 0,15$  г  
Дозы не завышены

Перед приготовлением вначале определяют массу каждого ингредиента на все дозы порошков. Для этого массу одной дозы лекарственного вещества (по рецепту) умножают на число доз, указанных в рецепте:

Димедрола  $0,05 \cdot 6 = 0,3$  г  
Сахара  $0,3 \cdot 6 = 1,8$  г

Затем определяют развеску — дозу сложного порошка на один прием. Для этого существует два способа расчета: либо по рецепту суммируют разовые дозы лекарственных веществ ( $0,05 + 0,3 = 0,35$  г), либо общую массу порошковой смеси делят на число прописанных доз ( $(0,3 + 1,8) : 6 = 0,35$  г).

Все расчеты производят до приготовления лекарственного препарата и записывают на обратной стороне ППК.

В ступке растирают 1,8 г сахара, после чего оставляют в ступке приблизительно 0,3—0,4 г, а остаток высыпают на капсулу. Потом помещают в ступку 0,3 г димедрола, тщательно смешивают с сахаром, частями добавляют остаток сахара, смешивают до однородности. Перед добавлением каждой последующей порции сахара снимают при помощи целлулоидной пластинки со стенок ступки и пестика порошковую смесь, прилипающую к ним. Полученную смесь развешивают на 6 доз по 0,35 г в парафинированные капсулы.

Запись в ППК на лицевой стороне производится на латинском языке по памяти немедленно после приготовления лекарственного препарата в соответствии с технологией.

ППК

Дата	№ рецепта
Sacchari	1,8
Dimedroli	0,3
<hr/>	
0,35	№ 6
Приготовил:	(подпись)
Проверил:	(подпись)

Rp.: Dibazoli 0,1  
Sacchari 0,3  
Misce, fiat pulvis  
Da tales doses № 10  
Signa. По 1 порошку 3 раза в день.

В приведенной прописи разовая и суточная дозы дибазола завышены и в рецепте нет специальных пометок (восклицательный знак и доза, написанная прописью). Лекарственный препарат можно приготовить, используя дибазол в количестве половины высшей разовой дозы на один прием.

л.р.д. — 0,1 г	в.р.д. — 0,05 г
л.с.д. — 0,3 г	в.с.д. — 0,15 г

Расчет: Дибазола  $0,05 : 2 = 0,025$  г  
 $0,025 \cdot 10 = 0,25$  г  
Сахара  $0,3 \cdot 10 = 3,0$  г  
Развеска:  $0,025 + 0,3 = 0,32$  г

Технология аналогична предыдущему рецепту.

*Приготовление сложных порошков с ядовитыми веществами.*  
Для веществ, указанных в п. 20 приказа № 117 МЗ Украины от 30.06.94 г., кроме проверки высших разовых и суточных доз, необходимо проверять единоразовый отпуск.

Rp.: Aethylmorphini hydrochloridi 0,025  
Analгинi 0,25  
Misce, fiat pulvis  
Da tales doses № 10  
Signa. По 1 порошку 3 раза в день

Этилморфина гидрохлорид (наркотическое лекарственное вещество):

л.р.д. — 0,025 г	в.р.д. — 0,03 г
л.с.д. — $0,025 \cdot 3 = 0,075$ г	в.с.д. — 0,1 г

В приведенной рецептурной прописи разовая и суточная дозы этилморфина гидрохлорида не завышены. Дозы анальгина также не завышены.

Норма единоразового отпуска этилморфина гидрохлорида составляет 0,2 г, а в рецепте прописано на все порошки 0,25 г. Количество порошков следует сократить до 8 ( $0,025 \cdot 8 = 0,20$  г). После этого лекарственный препарат можно приготовить. Технология аналогична приведенным выше прописям.

**Т р и т у р а ц и и** (*Trituratio*). Если в рецепте прописано общее количество ядовитого или сильнодействующего вещества меньше 0,05 г на все порошки, то пользуются тритурациями. Слово «тритурации» произошло от лат. *trituration* — растирание.

Тритурации — это заранее приготовленные смеси ядовитых и сильнодействующих лекарственных веществ с наполнителями.

Использование тритураций необходимо для обеспечения достаточно точного дозирования ядовитых и сильнодействующих лекарственных средств, так как навеску лекарственного вещества менее 0,05 г невозможно отвесить с необходимой точностью. Иногда ядовитые вещества прописаны в таких минимальных количествах, что их нельзя взвесить на ручных весах. Кроме того, тритурации делают более равномерное распределение малых количеств ядовитого или сильнодействующего вещества в общей массе порошка.

**Приготовление тритураций.** Чаще всего в тритурациях в качестве наполнителя используют молочный сахар (*Saccharum lactis*), так как он имеет ряд преимуществ по сравнению с другими наполнителями: негигроскопичен, наиболее индифферентен по сравнению с другими веществами в химическом и фармакологическом отношении, без запаха, имеет слабый сладкий вкус, не токсичен, плотность молочного сахара (1,52) близка к плотности ядовитых веществ, что в определенной мере предотвращает расслаивание смеси.

Тритурации из ядовитых лекарственных средств, разовые дозы которых в рецепте выражаются в миллиграммах, обычно готовятся в соотношении 1:100 (1 % ядовитого компонента, то есть берут 1 часть ядовитого лекарственного средства и 99 частей наполнителя), а из лекарственных средств, дозы которых выражаются в сантиграммах, — в соотношении 1:10 (10 % ядовитого компонента, то есть берут 1 часть ядовитого средства и 9 частей наполнителя). В первом случае 1,0 г тритурации равен 0,01 г ядовитого вещества, а в другом — 1,0 г тритурации равен 0,1 г ядовитого вещества. Так, например, для приготовления 10,0 г 1 % тритурации атропина сульфата необходимо взять 0,1 г атропина сульфата и 9,9 г молочного сахара.

В затертой ступке растирают 9,9 г молочного сахара, выбирают на капсулу, оставив 0,1 г (равное количество ядовитому веществу) и смешивают с 0,1 г атропина сульфата. Затем постепенно в несколько приемов добавляют остаток молочного сахара (при тщательном смешивании). Однородность приготавливаемых тритураций зависит от тщательности растирания ядовитых веществ с наполнителем. Следует учитывать, что при хранении тритураций с ядовитыми лекарственными средствами, которые имеют значительно большую плотность, чем молочный сахар, например, ртути дихлоридом, мышьяковистым ангидридом и т. п., они расслаиваются. Поэтому такие тритурации нужно дополнительно каждый раз тщательно перемешивать в ступке перед употреблением.

Для осуществления визуального контроля равномерности распределения смешиваемых компонентов желательно наполнитель использовать подкрашенным индигокармином (1 : 100). Особенно это важно при приготовлении тритурации с лекарственными веществами, значительно отличающимися по плотности от молочного сахара.

В некоторых зарубежных фармакопеях для лучшего контроля однородности смешения тритурации предусматривается добавление незначительного количества красящего вещества — кармина, который также предварительно смешивается с наполнителем, применяемым для приготовления тритурации (1 : 100).

Тритурации готовят в количестве, достаточном для обеспечения примерно месячной потребности в них. Хранят тритурации в небольших штангласах с притертыми пробками и соответствующими надписями на этикетках:

Trituratio Atropini sulfatis (1 : 100) cum Saccharo lactis  
(0,001 Atropini sulfatis = 0,1 triturationis 1 : 100)

Дата; № серии; № анализа;

подпись лица, приготовившего тритурацию;

подпись лица, проверившего тритурацию.

*Приготовление сложных порошков с использованием тритурации.*

Rp.: Atropini sulfatis 0,0005

Proserini 0,01

Sacchari 0,3

Misce, fiat pulvis.

Da tales doses № 10

Signa. По 1 порошку 3 раза в день.

Сложный дозированный порошок для внутреннего применения, выписанный распределительным способом, с ядовитыми лекарственными веществами.

Атропина сульфат выписан в количестве менее 0,05 г, поэтому необходимо использовать тритурацию (1 : 100). Для того чтобы не увеличивать массу порошка, можно уменьшить количество сахара, выписанного в рецепте.

Расчет: Атропина сульфата	$0,0005 \cdot 10 = 0,005 \text{ г}$
Тритурации атропина сульфата (1 : 100)	$0,005 \cdot 100 = 0,5 \text{ г}$
Сахара	$(0,3 \cdot 10) - 0,5 = 2,5 \text{ г}$
Прозерина	$0,01 \cdot 10 = 0,1 \text{ г}$
Развеска:	$(0,1 + 0,5 + 2,5) : 10 = 0,31 \text{ г}$

Сахар растирают в ступке, часть высыпают на капсулу, оставив приблизительно 0,1 г, добавляют 0,1 г прозерина (который получают по требованию), смешивают, затем добавляют 0,5 г тритурации атропина сульфата (1 : 100) (получают также по требованию), тщательно смешивают. Частями добавляют оставшийся сахар, смешивают до однородности. Развешивают по 0,31 г на 10 доз. Упаковывают в воцелные капсулы, помещают в бумажный пакет. Оформляют сигнатурой, дополнительными этикетками «Обращаться с осторожностью», «Хранить в сухом месте», «Бережь от детей». Опечатаывают.

В тех случаях, когда сахар не прописан в рецепте, то наполнителем взятой тритурации увеличивается масса порошка. Эти изменения в прописи обязательно отмечают на сигнатуре, указав количество взятой тритурации и массу порошка.

Rp.: Platyphyllini hydrotartratis 0,002  
 Papaverini hydrochloridi 0,02  
 Novocaini 0,01  
 Natrii hydrocarbonatis  
 Magnesii oxydi ana 0,3  
 Misce, fiat pulvis  
 Da tales doses № 10  
 Signa. По 1 порошку 3 раза в день

Сложный дозированный порошок для внутреннего применения, содержащий ядовитое лекарственное вещество — платифиллина гидротартрат, выписанное в малом количестве (менее 0,05 г), и сильнодействующие вещества — папаверина гидрохлорид и новокаин, а также легкораспыляющееся лекарственное вещество — магнезия оксид.

В этом случае пользуются тритурацией платифиллина гидротартрата (1:10).

Расчет: Платифиллина гидротартрата	$0,002 \cdot 10 = 0,02$ г
Тритурации платифиллина гидротартрата (1:10)	$0,02 \cdot 10 = 0,2$ г
Папаверина гидрохлорида	$0,02 \cdot 10 = 0,2$ г
Новокаина	$0,01 \cdot 10 = 0,1$ г
Натрия гидрокарбоната	$0,3 \cdot 10 = 3,0$ г
Магнезия оксида	$0,3 \cdot 10 = 3,0$ г
Развеска:	$(0,2 + 0,2 + 0,1 + 3,0 + 3,0) : 10 = 0,65$ г

В ступке растирают 3,0 г натрия гидрокарбоната (меньше втирается в поры ступки), выбирают и оставляют примерно 0,1 г (равное количеству новокаина), добавляют 0,1 г новокаина и тщательно перемешивают. Далее помещают в ступку 0,2 г тритурации платифиллина гидротартрата, тщательно растирают, затем добавляют 0,2 г папаверина гидрохлорида, смешивают и добавляют остальное количество натрия гидрокарбоната. В последнюю очередь прибавляют магнезия оксид (легкораспыляющееся вещество), смешивают и развешивают на 10 доз по 0,65 г.

Порошки упаковывают в парафинированные капсулы (так как натрия гидрокарбонат — гигроскопическое вещество, а магнезия оксид поглощает углекислый газ из воздуха и превращается в магнезия карбонат). Оформляют к отпуску аналогично предыдущему препарату.

Выдал: Triturationis Platyphyllini hydrotartratis (1 : 10) 0,2 сер. №  
 Дата Подпись  
 Получил: Triturationis Platyphyllini hydrotartratis (1 : 10) 0,2 сер. №  
 Дата Подпись

#### ПШК

Дата	№ рецепта
Natrii hydrocarbonatis	3,0
Novocaini	0,1
Triturationis Platyphyllini hydrotartratis (1 : 10)	0,2 сер. №
Papaverini hydrochloridi	0,2
Magnesii oxydi	3,0

0,65 № 10

Приготовил: (подпись)

Проверил: (подпись)

**Порошки с красящими лекарственными веществами.** В соответствии с приказом МЗ Украины № 44 от 16.03.93 г. (приложение 8) к группе красящих лекарственных средств относят вещества, а также их растворы, смеси и т. д., оставляющие окрашенный след на таре, укупорочных средствах, оборудовании и других предметах, который не смывается обычной санитарно-гигиенической обработкой. К таким лекарственным веществам относятся: этакридина лактат (риванол), бриллиантовый зеленый, индигокармин для инъекций, калия перманганат, метиленовый синий, рибофлавин (витамин В<sub>2</sub>), фурациллин, акрихин и др. Красящие лекарственные средства необходимо хранить в специальном шкафу в плотно укупоренной таре, отдельно по наименованиям.

К группе окрашенных лекарственных веществ относятся вещества, которые не оставляют окрашенный след на таре, укупорочных материалах. Они хранятся обычно, и порошки с такими веществами готовятся по общим правилам приготовления сложных порошков. К таким лекарственным веществам относятся: хинозол, дематол, протаргол, колларгол и др.

Приготовление порошков с красящими веществами необходимо производить в отдельно выделенной ступке, на отдельном рабочем месте или на столе, покрытом белым листом бумаги. При отвешивании используют отдельные весочки. Порошки готовят, используя метод «трехслойности» (красящее вещество перед началом смешивания помещают между двумя слоями неокрашенного вещества).

Упаковку следует использовать такую, чтобы красящие вещества не загрязняли слизистую оболочку полости рта, например, желатиновые капсулы.

Rp.: Riboflavini            0,05  
Natrii salicylatis        0,2  
Misce, fiat pulvis  
Da tales doses № 12  
Signa. По 1 порошку 3 раза в день

Сложный дозированный порошок для внутреннего применения с красящим лекарственным веществом рибофлавином.

Расчет: Рибофлавина             $0,05 \cdot 12 = 0,6$  г  
Натрия салицилата         $0,2 \cdot 12 = 2,4$  г  
Развеска:                     $0,05 + 0,2 = 0,25$  г

В ступку помещают 2,4 г натрия салицилата, растирают и высыпают на капсулу, оставив в ступке приблизительно половинное количество (1,2 г). На специальных весочках отвешивают 0,6 г рибофлавина, добавляют к оставшемуся в ступке натрию салицилату, сверху насыпают слой растертого натрия салицилата и только после этого тщательно смешивают до однородности. При таком порядке работы уменьшаются потери красящего вещества за счет адсорбции на поверхности ступки и пестика, а также удается быстрее получить однородную смесь.

Полученный однородный порошок развешивают на 12 доз по 0,25 г в пергаментные капсулы или, если есть указание врача в рецепте, отпускают в желатиновых капсулах. Порошки оформляют по общим правилам.

**Порошки с трудноизмельчаемыми, пахучими и летучими лекарственными веществами.** Как отмечалось ранее, в составе сложных порошков нередко назначаются трудноизмельчаемые лекарственные вещества (камфора, ментол, йод, тимол и др.), которые целесообразно измельчать в присутствии спирта или эфира (см. табл. 8).

Rp.: Camphorae 0,1  
Sacchari 0,25  
Misce, fiat pulvis  
Da tales doses № 10  
Signa. По 1 порошку 3 раза в день

Сложный дозированный порошок для внутреннего применения, в состав которого входит пахучее, летучее, трудноизмельчаемое вещество камфора.

Расчет: Камфоры	$0,1 \cdot 10 = 1,0$ г
Спирта этилового 95 %	10 кап.
Сахара	$0,25 \cdot 10 = 2,5$ г
Развеска:	$0,1 + 0,25 = 0,35$ г

Целесообразно порошки с такими веществами готовить на отдельном рабочем месте, применяя отдельные весы и ступку. Вначале в ступке растирают 2,5 г сахара и высыпают на капсулу. 1,0 г камфоры растирают с 10 каплями 95 % спирта, после чего в несколько приемов при тщательном перемешивании добавляют растертый сахар. Развешивают по 0,35 г и отпускают в пергаментных капсулах.

В состав порошков могут входить пахучие лекарственные средства (как летучие, так и практически нелетучие), которые также хранятся отдельно в специальном шкафу в герметически закрытой таре, непроницаемой для запаха. К пахучим лекарственным веществам относятся; иодоформ, камфора, ментол, ксероформ, тимол, фенол и др. (см. приложение 7 к приказу № 44 МЗ Украины от 16.03.93 г.). При работе они должны отвешиваться на отдельных весочках, которые сразу протираются тампоном ваты, смоченным спиртом или смесью спирта с эфиром. Пахучие лекарственные вещества добавляются в последнюю очередь.

**Порошки с сухими и густыми экстрактами.** Приготовление сложных порошков с экстрактами, представляющими собой концентрированные вытяжки из лекарственного растительного сырья, зависит от свойств применяемого экстракта и его консистенции. В технологии порошков очень часто используют экстракт красавки. В ГФ X приведены два препарата экстракта красавки: густой, содержащий 1,5 % алкалоидов, и сухой, содержащий 0,75 % алкалоидов, то есть 2 части сухого экстракта равняются 1 части густого экстракта (1:2). При отсутствии сухого экстракта для удобства работы в аптеках разрешается использовать раствор густого экстракта — *extractum Belladonnae solutum* (1:2), который готовят по прописи: 100,0 г густого экстракта растворяют в смеси из 60,0 г воды, 10,0 г 90 % этилового спирта и 30,0 г глицерина. Вода является основным растворителем, глицерин играет роль пептизатора. Он предохраняет коллоидные растворы и растворы высокомолекулярных соединений, образующиеся при растворении экстракта, от коагуляции, старения.

Этиловый спирт улучшает растворение экстракта, а также выполняет роль консерванта. При хранении раствор экстракта менее устойчив, чем исходный густой экстракт. Поэтому раствор разрешается готовить не более, чем на 15 дней.

Раствор экстракта красавки густого так же, как и сухой, применяют в двойном количестве по отношению к выписанному в рецепте.

Rp.: Extracti Belladonnae 0,01  
Papaverini hydrochloridi 0,02  
Sacchari 0,2  
Misce, fiat pulvis  
Da tales doses № 10  
Signa. По 1 порошку 3 раза в день

При отсутствии в рецепте указания о консистенции экстракта красавки всегда подразумевают густой. Самым удобным и наименее сложным является приготовление порошков с сухими экстрактами, которые готовят по общим правилам.

*Расчет при использовании сухого экстракта красавки:*

Экстракта красавки сухого (1:2)  $0,01 \cdot 2 \cdot 10 = 0,2$  г  
Папаверина гидрохлорида  $0,02 \cdot 10 = 0,2$  г  
Сахара  $0,2 \cdot 10 = 2,0$  г  
Развеска:  $0,02 + 0,02 + 0,2 = 0,24$  г

В ступке тщательно растирают 2,0 г сахара, высыпают на капсулу, оставив примерно 0,2 г (равное количеству сухого экстракта красавки), затем добавляют 0,2 г экстракта красавки сухого (1:2), тщательно растирают и к полученной смеси при перемешивании добавляют 0,2 г папаверина гидрохлорида, смешивают несколько раз, снимая порошок со стенок ступки и пестика, затем добавляют оставшееся количество растертого сахара и снова хорошо перемешивают. Контролируют качество измельчения и смешивания визуально. Полученную смесь развешивают на 10 доз по 0,24 г.

Порошки упаковывают в парафинированные капсулы (сахар и экстракт красавки — гигроскопические вещества). Оформляют аналогично указанному выше.

Густые экстракты не совсем удобны для практического применения. При их дозировании наблюдаются значительные потери.

Rp.: Extracti Belladonnae 0,015  
Magnesii oxydi 0,5  
Natrii hydrocarbonatis 0,2  
Misce, fiat pulvis  
Da tales doses № 12  
Signa. По 1 порошку 3 раза в день

*Расчет при использовании густого экстракта красавки:*

Экстракта красавки густого  $0,015 \cdot 12 = 0,18$  г  
Магния оксида  $0,5 \cdot 12 = 6,0$  г  
Натрия гидрокарбоната  $0,2 \cdot 12 = 2,4$  г  
Развеска:  $0,015 + 0,2 + 0,5 = 0,71$  г

На ручных весах на кружочек фильтрованной бумаги при помощи шпателя отвешивают 0,18 г густого экстракта красавки. После



взвешивания приклеивают экстракт к головке пестика вместе с бумагой. Отделяют бумагу, смачивая ее несколькими каплями соответствующего разбавителя (при водном экстракте — водой, а при спирто-водном — 40—70 % спиртом). Пропитавшись разбавителем, кружочек легко отделяется от экстракта, оставляя его на пестике. В пустую ступку, предварительно затертую натрия гидрокарбонатом, добавляют 5—6 капель 95 % спирта и растирают с ним экстракт до образования однородной густоватой жидкости. Потом постепенно добавляют натрия гидрокарбонат и в последнюю очередь магния оксид, дают разбавителю испариться и смешивают до получения однородной порошковой массы. Если нужно быстро удалить растворитель, то немного подогревают ступку.

*Расчет при использовании раствора густого экстракта:*

Раствора густого экстракта красавки (1:2)

$$0,18 \cdot 2 = 0,36 \text{ г} - 18 \text{ кап.}$$

$$(0,1 \text{ г } \text{р-ра густого экстракта} - 5 \text{ кап.})$$

Натрия гидрокарбоната 2,4 г

Магния оксида 6,0 г

Развеска:  $(0,015 \cdot 2) + 0,5 + 0,2 = 0,73 \text{ г}$

В ступке растирают 2,4 г натрия гидрокарбоната, затем добавляют 18 капель раствора густого экстракта красавки, равномерно распределяя его по всей поверхности порошка, оставляют на несколько минут для подсушивания. Добавляют 6,0 г магния оксида и осторожно смешивают до однородности.

#### ППК

Дата	№ рецепта
Natrii hydrocarbonatis	3,0
Extracti Belladonnae soluti (1:2)	gtts XVIII (0,1 р-ра = 5 кап.)
Magnesii oxydi	6,0

0,73 № 12

Приготовил: (подпись)

Проверил: (подпись)

Использовать раствор экстракта красавки удобно, если в состав порошкообразной смеси входят вещества, обладающие высокой адсорбционной способностью и плохо растворимые в воде (магния оксид, магния карбонат, крахмал, фенолсалицилат и др.). В противном случае образуются трудно дозируемые влажные комкующиеся смеси.

Порошки, содержащие экстракты, вследствие их гигроскопичности отпускают в воцеленных или парафинированных капсулах.

**Порошки с жидкими лекарственными средствами.** В сложные порошки могут вводиться настойки, эфирные масла и др. Способ их приготовления зависит не только от количества и вида вводимой жидкости, а также и от физико-химических свойств прописанных порошкообразных лекарственных средств.

Если в сложные порошки входят жидкости в незначительных количествах (2—3 капли на 1,0 г порошковой смеси), то в этих случаях вся жидкость адсорбируется порошком и не нарушается его сыпучесть. В некоторых случаях их можно вводить в значительно больших количествах, причем, чем меньше добавленная жидкость растворяет

этот порошок, тем больше удастся ее добавить. Для более равномерного и быстрого распределения жидкость необходимо вводить в состав первых порций приготавливаемой смеси (соблюдая основное правило смешивания — от меньшего к большему), распределяя ее по всей поверхности порошка, потому что добавленная жидкость к готовым порошкам требуют более длительного растирания.

Масса развески определяется взвешиванием общей порошковой смеси, так как добавляемые жидкости в процессе приготовления порошков частично испаряются.

Rp.: Phenobarbitali            0,03  
Phenacetini                    0,3  
Tincturae Valerianae gtts II  
Misce, fiat pulvis  
Da tales doses № 10  
Signa. По 1 порошку 3 раза в день

Сложный дозированный порошок для внутреннего применения, в состав которого входит сильнодействующее лекарственное вещество (одурманивающее) — фенobarбитал и настойка валерианы.

Расчет: Фенацетина             $0,3 \cdot 10 = 3,0$  г  
Фенobarбитала                 $0,03 \cdot 10 = 0,3$  г  
Настойки валерианы         $2 \text{ кап.} \cdot 10 = 20$  кап.  
Развеска: определяется путем взвешивания  
общей массы порошка.

В ступке растирают 3,0 г фенацетина, высыпают на капсулу, оставив в ступке примерно 0,3 г. После этого в ступку добавляют 0,3 г фенobarбитала. К полученной смеси добавляют 20 капель настойки валерианы (распределяя по всей поверхности порошка), оставляют на несколько минут для подсушивания, перемешивают и постепенно добавляют остаток фенацетина. Готовую порошковую смесь взвешивают и определяют массу отдельной дозы. Развешивают на 10 порций и отпускают в пергаментных капсулах.

При введении в состав порошков значительных количеств жидкостей образуются влажные, а иногда мокрые — тестообразные массы. В этих случаях часть жидкости упаривают на водяной бане, нагретой до 60 °С, в фарфоровой чашке или в предварительно нагретой ступке. Процесс испарения проводят, если настойки или жидкие экстракты не содержат летучих веществ, например, жидкий экстракт водяного перца, настойка красавки, строфанта и др.

Если в состав порошков входят в значительных количествах жидкости, содержащие летучие действующие вещества (настойка валерианы, мяты, нашатырно-анисовые капли и др.), то для получения сыпучей массы можно добавлять (в незначительных количествах) вспомогательные вещества, способные адсорбировать жидкость (например, крахмал, аэросил и др.).

**Порошки из полуфабрикатов.** Полуфабрикаты — специальные внутриаптечные заготовки порошковых смесей из двух или более лекарственных веществ, составленных в тех же соотношениях, что и наиболее часто встречающиеся прописи. При приготовлении лекарственных препаратов к соответствующим полуфабрикатам добавляют те или иные ингредиенты согласно рецептурной прописи.

Использование полуфабрикатов, представляющих собой технически обработанные полупродукты, существенно сокращает время, затрачиваемое на приготовление сложных порошков, что способствует повышению их качества и ускорению отпуска лекарств из аптеки.

В виде полуфабрикатов приготавливают только такие лекарственные смеси, которые наиболее часто повторяются в рецептах аптек и представляют собой рациональные (с точки зрения их совместимости) сочетания лекарственных веществ, не изменяющихся при хранении в течение определенного времени. Периодически прописи полуфабрикатов пересматривают. Для каждого полуфабриката должны быть установлены условия и допустимый предельный срок его хранения.

Для предохранения полуфабрикатов от расслаивания их следует насыпать в штангласы доверху возможно полнее. При хранении в аптеке их необходимо периодически перемешивать в ступке.

Примером использования полуфабриката в работе аптеки является приготовление лекарственного препарата по следующей прописи:

Rp.: Dimedroli  
Papaverini hydrochloridi ana 0,02  
Glucosi 0,3  
Misce, fiat pulvis  
Da tales doses № 20  
Signa. По 1 порошку 3 раза в день

Имеется полуфабрикат — папаверина гидрохлорид и димедрол поровну.

Расчет: Димедрола	$0,02 \cdot 20 = 0,4$ г
Папаверина гидрохлорида	$0,02 \cdot 20 = 0,4$ г
<hr/>	
смеси $0,4 + 0,4 = 0,8$ г	
Глюкозы	$0,3 \cdot 20 = 6,0$ г
Развеска:	$0,02 + 0,02 + 0,3 = 0,34$ г

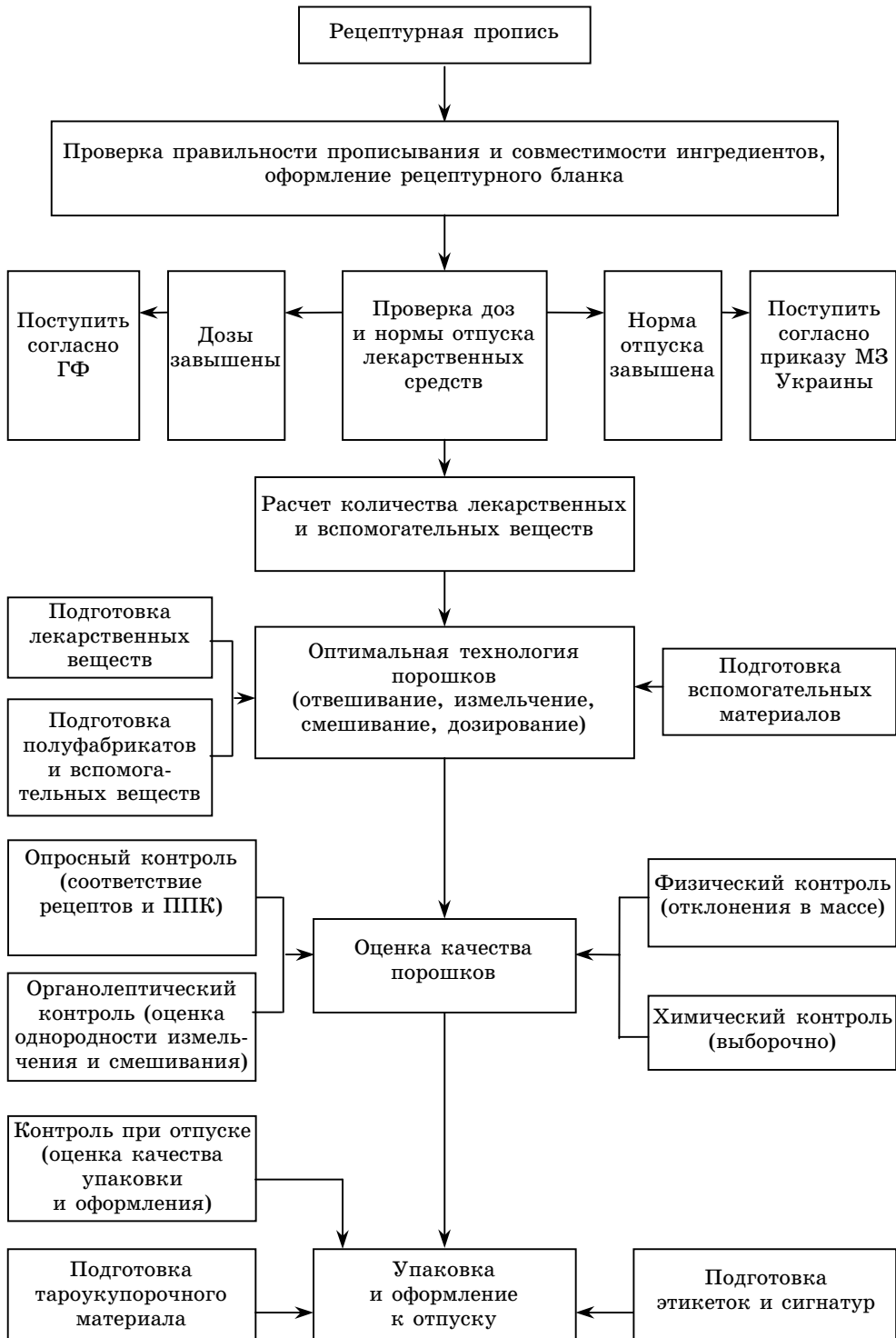
Готовят по правилу смешивания сложных порошков. В ступке растирают 6,0 г глюкозы и часть высыпают на капсулу, оставив в ступке примерно 0,8 г. Добавляют 0,8 г полуфабриката и тщательно перемешивают до однородности, затем по частям прибавляют остальное количество измельченной глюкозы. Развешивают по 0,34 г на 20 доз в парафинированные капсулы. Оформляют к отпуску.

### ОЦЕНКА КАЧЕСТВА И СОВЕРШЕНСТВОВАНИЕ ТЕХНОЛОГИИ ПОРОШКОВ

Оценка качества порошков включает опросный, физический, органолептический, химический (выборочно) контроль и контроль при отпуске.

При оценке качества порошков производится прежде всего анализ документации (рецепта, ППК), проверка совместимости лекарственных средств, проверка доз лекарственных веществ сильнодействующих и ядовитых и нормы отпуска наркотических лекарственных средств. Проверяют соответствие цвета, вкуса, запаха свойствам входящих лекарственных веществ. Определяют отклонение в массе от-

СТРУКТУРНО-ЛОГИЧЕСКАЯ СХЕМА ТЕХНОЛОГИИ И КОНТРОЛЯ КАЧЕСТВА  
ПРОСТЫХ И СЛОЖНЫХ ПОРОШКОВ



дельных доз допустимым нормам. Однородность проверяют после нажатия головкой пестика на массу порошка (на расстоянии 25 см от глаза не должно быть видимых отдельных частиц, блесков). Сыпучесть проверяют пересыпанием порошка из одной капсулы в другую, при этом не должно быть его комкования. Проверяют оформление порошков — соответствие этикеток, упаковки.

Структурно-логическая схема технологии и контроля качества порошков представлена на схеме 5. С целью повышения производительности труда, обеспечения высокого качества лекарственных препаратов и оказания быстрой лекарственной помощи необходимо совершенствование всех технологических стадий порошков:

- разработка и внедрение имеющихся средств малой механизации на стадиях измельчения, смешивания и дозирования порошков;

- использование полуфабрикатов для повышения производительности труда;

- введение в порошки вспомогательных веществ для преодоления несовместимостей лекарственных средств;

- совершенствование упаковки для увеличения сроков годности лекарственных препаратов и обеспечения локального действия лекарства (полиэтиленовые пленки, кишечнорастворимые капсулы);

- осуществление теоретически обоснованного подхода к выбору технологии (соблюдение правил смешивания порошков и др.).

## СБОРЫ (SPECIES)

### ХАРАКТЕРИСТИКА И КЛАССИФИКАЦИЯ СБОРОВ

**Характеристика сборов.** *Сборы* представляют собой смеси нескольких видов измельченного, реже цельного, лекарственного растительного сырья, иногда с добавлением солей эфирных масел, и используемые в качестве лекарственных средств.

Латинское название лекарственной формы *species* обозначает в переводе «род», «вид» (определенный вид или смесь различных видов лекарственных растений).

В виде сборов лекарственные препараты применяют как для внутреннего, так и для наружного применения и предназначаются для лечения самых разнообразных заболеваний. Причем состав сборов, как и других лекарств, не является постоянным, поэтому они изменяются или в упрощенном виде, или в виде сложных смесей.

В связи с развитием фармацевтической промышленности и широким применением новых эффективно действующих лекарственных средств номенклатура сборов заметно уменьшилась. В ГФ VIII было включено три сбора: слабительный (*species laxantes*), грудной (*species pectorales*) и против бронхиальной астмы (*pulvis antiasthmaticus*), а в ГФ IX и X — только сбор противоастматический.

Если раньше сборы готовили только в аптеках, то теперь значительная их часть готовится фармацевтическими фабриками и заводами, и они поступают в аптеки в готовом виде. Иногда сборы прессуют в брикеты с насечками для деления на дозы или в виде отдельных доз. Приготовление сборов на крупных фармацевтических производствах значительно облегчило работу аптек, так как при всей, казалось бы, простоте приготовления сборов измельчение лекарственных растений является трудоемкой операцией. Кроме того, при заводском производстве имеются возможности для дальнейшего совершенствования этой лекарственной формы в отношении как качества резки и однородности смешения, так и устранения основного недостатка сборов — неточности дозирования при их применении.

К *преимуществам* сборов как лекарственной формы можно отнести следующее: наличие действующих веществ в сырье в естественном первоначальном виде; простота их приготовления; доступность сырья.

Однако сборы имеют и существенные *недостатки*. Основной заключается в том, что это не до конца приготовленные препараты, и больной вынужден их обрабатывать перед употреблением. Кроме того, сборы принадлежат к труднодозировемым лекарствам, и чаще всего

их дозирует сам больной при помощи ложки. В связи с этим в состав сборов не вводят ядовитые и сильнодействующие средства.

**Классификация сборов.** Сборы классифицируют по дозированию, составу, медицинскому назначению и способу применения.

По дозированию сборы могут быть *недозированные* (*species indivisi*) и *дозированные* (*species divisi*).

По составу сборы могут быть *простые*, состоящие из одного вида лекарственного растительного сырья, и *сложные*, состоящие из нескольких растений и других лекарственных средств.

Исходя из медицинского назначения, различают *сборы смягчительные* для припарок (*species ad cataplasmata*); *сборы для приготовления настоев (чаев) и отваров* (*species ad infusa et decocta*); *курительные сборы* (*species fumales, cigaretteae*).

В зависимости от способа применения различают *сборы для внутреннего* (*species ad usum internum*) и *для наружного применения* (*species ad usum externum*). Из первых готовят чай или отвар. Этот вид сборов самый распространенный и применяется обычно в тех случаях, когда нужно систематически употреблять лекарства, например, в виде слабительного, аппетитного и т. д.

К этой группе принадлежат такие сборы (см. табл. 13): желчегонный (*species chologonae*), грудные — № 1, 2, 3, 4 (*species pectoralis*), слабительные — № 1, 2, 3 (*species laxans*), потогонные — № 1, 2, 3 (*species diaphoreticae*), мочегонные — № 1, 2, 3 (*species diureticae*), витаминные — № 1, 2 (*species vitaminicae*), успокаивающий (*species nervinae*), противоопухолевые — № 1, 2, 3 и ветрогонный (*species carminativa*).

Сборы для наружного применения менее распространены и применяются преимущественно для полоскания горла (*species ad gargasmata*). Значительно реже используются сборы в виде влажных и особенно сухих припарок, а также для ванн, потому что они заменены современными парфюмерными изделиями.

Курительные (ингаляционные) сборы используются для непосредственного введения дыма, содержащего летучие действующие вещества, в легкие. Проводится это при помощи обычного курения специальных сигарет, содержащих лекарственный растительный материал. Чаще всего применяют противоастматические сигареты.

## СПОСОБЫ ПРОПИСЫВАНИЯ СБОРОВ

Недозированные сборы прописывают, учитывая в рецепте весовые количества каждого ингредиента из расчета на все количество сбора. Растительное сырье обычно перечисляют в прописи в порядке его фармакологической активности (основное, вспомогательное, корригирующее и т. п.). Соли и эфирные масла указывают в конце прописи. В рецепте подробно указывают способ приготовления и применения лекарственного препарата.

Rp.: Corticis Frangulae 4,0  
Radicis Glycyrrhizae 1,0  
Magnesii sulfatis 5,0  
Misce, fiat species  
Da. Signa. На один прием. Заваривать  
стаканом кипятка

## Сборы. Лекарственные и весовые соотношения ингредиентов в них

Название и состав сбора	Номер сбора				Способ приготовления и применение
	1	2	3	4	
1	2	3	4	5	6
<b>Для возбуждения аппетита</b> Травы полыни горькой Травы или цветков тысячелистника	4				1 столовую ложку смеси заварить стаканом кипятка. Настаивать 20 минут, процедить через марлю, принимать по 1 столовой ложке 2—4 раза в день за 15—20 минут до еды.
<b>Ветрогонный</b> Листьев мяты перечной (резаных) Плодов фенхеля (толченых) Корневищ с корнями валерианы (резаных)	1 <sup>1</sup> 1 1				1—2 чайные ложки смеси заварить стаканом кипящей воды, настаивать 20 минут, процедить через марлю и принимать по 1/2—1 стакану утром и вечером
<b>Витаминный</b> Плодов шиповника Ягод черной смородины Ягод рябины	1 1	1 1			1 столовую ложку смеси заварить стаканом кипящей воды, настаивать 10 минут, процедить. Принимать по 1 стакану 3 раза в день.
<b>Грудной</b> Корней алтея (резаных) Листьев мать-и-мачехи (резаных) Травы душицы (резаной) Листьев подорожника (резаных) Корней солодки (резаных)	2 2 1 3 3	4			Сбор № 1 и № 2 — 1 столовую ложку смеси заварить стаканом кипящей воды, настаивать 20 минут, процедить. Принимать по 1/2 стакана 3 раза в день после еды.
<b>Для полоскания горла</b> Коры дуба Цветков липы Цветков ромашки	2 1	2 3			Сбор № 1 — 2 столовые ложки смеси заварить стаканом кипящей воды, настоять 2—3 минуты, процедить и полоскать горло несколько раз в день. Сбор № 2 — столовую ложку смеси заварить стаканом кипящей воды, настоять 15—20 минут, охладить, полоскать горло несколько раз в день.
<b>Желудочный</b> а) <i>вяжущий</i> Плодов черемухи (толченых) Ягод черники (толченых) Шишек ольхи Корневищ змеевика Корневищ лапчатки б) <i>регулирующий</i> <i>деятельность кишечника</i> Коры крушины (резаной) Листьев мяты перечной (резаных) Листьев крапивы (резаных) Корневищ аира (резаных) Корневищ с корнями валерианы (резаных)	3 2	2 1		4 1	Сбор № 1 — 2 столовые ложки смеси заварить 2 стаканами кипящей воды, кипятить 20 минут, процедить. Принимать после охлаждения 3 раза в день по 1/4—1/2 стакана. Сбор № 2 и № 4 — 2 чайные ложки смеси заварить стаканом кипящей воды, настаивать 30 минут, процедить, в течение дня принять в 3—4 приема. Сбор № 3 — 2 столовые ложки смеси заварить 2 стаканами кипящей воды, прокипятить 10 минут, процедить. Принимать по 1/2 стакана утром и вечером.

<sup>1</sup> Цифры в таблице обозначают весовые соотношения ингредиентов.





1	2	3	4	5	6
Листьев крапивы		7			Крупноизмельченные листья смешивают. К смеси прибавляют при помощи пульверизатора 1,0 г натрия нитрата в 2 мл воды, размешивают до однородного увлажнения массы и сушат в сушильном шкафу, перемешивая, при температуре не выше 60 °С. Применяют при бронхиальной астме — сжигают по 1/2 чайной ложки и вдыхают 2 раза в день или выкуривают сигарету, содержащую сбор.
Травы лапчатки серебристой		7			
Соцветий ландыша		7			
Листьев мяты перечной		7			
Цветков пижмы		7			
Травы полыни обыкновенной (чернобыльника)		7			
Травы пустырника		7			
Цветков ромашки		7			
Травы сухоцвета однолетнего		7			
Цветков тысячелистника		7			
Травы хвоща		7			
Травы череды		7			
Листьев шалфея		7			
Травы шалфея эфиопского		7			
<b>Противоастматический</b>					
Листьев белены	1				
Листьев красавки	2				
Листьев дурмана	6				
Натрия нитрата	1				
<b>Слабительный</b>					
Коры крушины	3	2			
Травы тысячелистника	1				
Листьев крапивы	2				
Листьев сенны		3			
Ягод жостера		2			
Плодов аниса		1			
Корня солодки		1			
<b>Противогеморроидальный</b>					
Листьев сенны	1				
Травы тысячелистника	1				
Коры крушины	1				
Плодов кориандра	1				
Корня солодки	1				

Дозированные сборы прописывают, указывая весовые количества каждого ингредиента из расчета на одну дозу сбора и число доз. Дозированные сборы прописывают редко.

### ПРИГОТОВЛЕНИЕ СБОРОВ

Технология сборов состоит из следующих стадий:

- измельчение и просеивание растительного материала;
- смешивание измельченного растительного сырья;
- добавление солей, эфирных масел и других лекарственных средств, прописанных в сборах;
- фасовка, упаковка и оформление к отпуску.

**Измельчение.** Сырье, используемое для приготовления сборов, должно соответствовать требованиям нормативно-технической документации. Для лучшего извлечения действующих веществ раститель-

ное сырье, входящее в состав сборов, всегда измельчают по отдельности. Степень измельчения сырья, входящего в состав сборов, используемых для приготовления настоев и отваров, должна соответствовать требованиям статьи «Настои и отвары». Характер измельчения зависит от структуры, вида растительного сырья. Существуют следующие правила измельчения различных частей растений:

— листья, травы, кору употребляют в резаном виде (режут ножницами, ножами, с помощью корне- и траворезок), плоды и семена раздавливают или растирают на вальцовых или других мельницах;

— корни и корневища толкут в ступках (механических) или раздавливают и растирают с помощью различных мельниц;

— цветы и мелкие соцветия целесообразно употреблять в целом, неизмельченном виде, так как тонкостенная паренхима, образующая цветочную ткань, обычно не препятствует извлечению действующих веществ.

Для некоторых растений делаются исключения из этих правил. Например, кожистые, плотные листья (толокнянка, эвкалипт) толкут до получения крупного порошка; семена льна употребляют в целом виде, так как слизь, которую нужно извлечь, находится в поверхностном слое семян и т. п.

Растительное сырье относится к трудноизмельчаемым объектам, что объясняется наличием в сырье гелей некоторых компонентов растительных клеток. После высушивания на воздухе сырье обычно содержит 9—15 % влаги. Влажный материал обладает свойством упругости, мнется, измельчается трудно; пересушенный — становится хрупким, при измельчении образует много пыли. Причем, чем больше в сырье воды, тем больше возможность наличия гелей и, следовательно, больше упругость растительных тканей. Для облегчения измельчения стремятся увеличить хрупкость сырья, что достигается сушкой перед измельчением до остаточной влажности 5—6 %.

Первичное измельчение растительного сырья обычно производят на галеновых фабриках или специальных заготовительных базах. В аптеки лекарственные растения поступают, как правило, в измельченном виде. Только в отдельных случаях возникает необходимость провести дополнительное измельчение некоторых растений.

Важное правило при измельчении растительных материалов — необходимость измельчать определенную навеску без остатка. Это требование объясняется различными механическими свойствами тканей даже одного и того же органа растения, а также разным содержанием действующих веществ в этих тканях. Так, ткани пластинки листа красавки содержат алкалоидов меньше, чем жилка, вследствие этого при неправильном измельчении может быть получен порошок с заниженным содержанием алкалоидов.

**Просеивание.** Размер частиц измельченного растительного материала определяется просеиванием через соответствующие сита. Величина частиц растительного материала часто определяется назначением сбора. Так, например, части растений, входящих в состав курительных сборов, согласно требованиям ГФ X, должны иметь одинаковый размер частиц — 2 мм независимо от того, какую часть растения используют для приготовления сбора.

При измельчении растительных материалов образуется определенное количество очень мелких частиц (так называемая пыль). Наличие последней часто приводит к получению недоброкачественных сборов. Например, чай, полученный из сбора, содержащего пыль, часто трудно очистить путем фильтрования от взвешенных частиц. Поэтому все части и виды растений после измельчения должны быть очищены от пыли. Отделение пыли легко осуществляется просеиванием измельченных частиц через сито с размером отверстий 0,2 мм.

**Смешивание.** В аптечных условиях смешивание растительных материалов, измельченных и отсеянных от пыли, производят на листе бумаги, в широкой ступке или фарфоровой чашке при помощи шпателя, лопатки, целлулоидной пластинки. Сначала смешивают растительные материалы, прописанные в меньших количествах, а потом постепенно добавляют прописанные в больших количествах и перемешивают до получения равномерной смеси.

**Введение солей.** Соли нельзя вводить в сбор непосредственным смешиванием с растительным сырьем, так как в связи со значительной разницей плотности компонентов происходит расслаивание смеси. Нужно фиксировать соль на растительном материале, только в этом случае может быть получен однородный сбор. Соль может быть введена двумя способами: в виде раствора или в сухом виде.

В тех случаях, когда в состав сборов входят растворимые соли (в небольших количествах), из них готовят водный или спиртовой насыщенный раствор, которым опрыскивают сбор при помощи пульверизатора с последующим высушиванием до полного удаления растворителя. Сушка — совершенно обязательная операция, так как влажный растительный материал очень легко подвергается ферментативной и микробиологической порче. Температура сушки, как правило, не должна превышать 60 °С во избежание денатурации составных частей растительного сырья. Конец сушки определяется взвешиванием сбора (вес после высушивания должен быть равен суммарному весу растительного сырья и соли).

Rp.: Specierum Antiasthmaticum 100,0

Da. Signa. 1/2 чайной ложки поджечь и вдыхать дым или для курения во время приступа бронхиальной астмы

Состав сбора см. табл. 13. При сгорании сбора происходит возгонка алкалоидов и продуктов их разложения, на чем основано противоастматическое и болеутоляющее действие сбора. Натрия нитрат, выделяя при нагревании кислород, поддерживает горение. Он хорошо растворяется в воде (1:3). Его вводят в виде насыщенного водного раствора (1:2). Отвешивают предварительно измельченные листья дурмана, белены, красавки, просеивают, освобождая от пыли, через сито с размером отверстий 0,2 мм под тягой, так как пыль растений семейства пасленовых ядовита. Измельченные листья (в общей массе 9,0 г) смешивают во взвешенной фарфоровой чашке и равномерно опрыскивают насыщенным раствором натрия нитрата в воде (1,0 г натрия нитрата в 2 мл воды) с помощью пульверизатора и тщательно перемешивают до однородного увлажнения всей массы. Растворение соли в воде удобно произвести в пробирке, к которой заранее подобрана пробка с пульверизатором. Сушат в сушильном

шкафу при температуре не выше 60 °С, часто перемешивая, до получения 10,0 г сбора. Сбор помещают в пакет или картонную коробку, наклеивают этикетку с указанием способа применения. Хранят в сухом прохладном месте.

Имеется ряд неофициальных прописей курительных сборов, отличающихся как по соотношению компонентов, так и по составу.

Rp.: Folii Stramonii                    6,0  
      Folii Belladonnae                3,0  
      Folii Menthae piperitae       1,5  
      Natrii nitratis                   1,0  
      Misce, fiat species  
      Signa. Набить в гильзы по 0,5 и курить

Измельчают 6,0 г листьев дурмана и 3,0 г листьев красавки до частиц размером не более 2 мм, тщательно перемешивают, освобождают от пыли и опрыскивают раствором 1,0 г натрия нитрата в 2 мл воды. Равномерно увлажняют массу и высушивают в сушильном шкафу при температуре не выше 60 °С до получения 9,0 г, после чего добавляют 1,5 г листьев мяты, измельченных до частиц размером не более 2 мм, и перемешивают. Отпускают в картонной коробке или упаковывают в целлофан.

В разных пособиях и статьях рекомендуется вводить в состав курительных сборов различное количество натрия нитрата. Так, например, С. Ф. Шубин считает, что количество натрия нитрата не должно превышать 5 %, а И. А. Муравьев допускает от 6 до 30 %, что значительно превышает количество, рекомендованное ГФ Х. Необходимо иметь в виду, что превышение нормы натрия нитрата может привести к слишком энергичному сгоранию и, кроме того, продукты, образующиеся в результате сгорания, не являются индифферентными для организма.

Если прописанная соль малорастворима в спирте и воде или выписана в значительных количествах, поступают следующим образом. Соль (если вещество крупнокристаллическое) предварительно растирают до получения частиц 0,16 мм — сито № 38. Из ингредиентов сбора выбирают материал, богатый клейкими экстрактивными веществами (например, алтейный, солодковый корень и т. п.) и увлажняют водой или 70 % спиртом этиловым (1/2 от веса увлажняемого сырья), а затем посыпают солью и высушивают.

Rp.: Corticis Frangulae  
      Folii Urticae                    ana 5,0  
      Florum Helichrisi arenarii    3,0  
      Radicis Glycyrrhizae  
      Magnesii sulfatis              ana 10,0  
      Misce, fiat species  
      Signa. Заварить 2 стаканами кипящей воды.  
            По 2 столовые ложки 3 раза в день

Магния сульфат хорошо растворим в воде (1:1), но количество соли в прописи велико (более 30 %). Поэтому целесообразно ввести соль в сухом виде. Корень солодки смачивают 5 мл (1/2 от веса корня) 70 % спирта и посыпают измельченным магнием сульфатом, пос-

ле чего сушат. После высушивания добавляют остальные ингредиенты сбора.

Полноту высушивания контролируют путем периодического взвешивания сбора. Готовый сбор упаковывают и оформляют к отпуску.

Гигроскопические материалы или такие, которые легко портятся от увлажнения, добавляют после обработки приготовленной смеси раствором соли и высушивания.

**Введение эфирных масел и спирторастворимых веществ (ментол, камфора).** Камфора, ментол и подобные им вещества, а также эфирные масла входят в состав сбора, как правило, в малых количествах, поэтому равномерное распределение в массе сбора этих веществ может быть достигнуто только путем введения их в виде раствора в 90 % спирте этиловом в соотношении 1:10. При этом сбор раскладывают тонким слоем на стеклянной пластинке, опрыскивают полученным раствором растительный материал из пульверизатора, после чего сушат сбор на открытом воздухе до удаления спирта при частом перемешивании сбора.

Rp.: Radicis Althaeae 8,0  
Radicis Glycyrrhizae 6,0  
Folii Salviae 5,0  
Olei Menthae piperitae gtts X  
Misce, fiat species  
Da. Signa. Заваривать стаканом кипятка,  
настаивать 15 минут. Принимать  
по 1 столовой ложке 3 раза в день

Отвешивают 5,0 г листьев шалфея, измельчают до частиц размером не более 5 мм, отсеивают пыль, к измельченному сырью добавляют 8,0 г корня алтея и 6,0 г корня солодки, измельченных до частиц размером не более 3 мм, тщательно перемешивают и смешанное сырье опрыскивают раствором (10 капель мятного масла в 2 мл 90 % спирта) и упаковывают в пергаментную капсулу.

**Дозированные сборы.** В форме дозированных сборов прописывают и сильнодействующие лекарственные растения. Приготовление дозированных сборов отличается следующей особенностью: каждую отдельную дозу сбора (количество на 1 прием) готовят и отпускают в отдельном пакете.

Rp.: Herbae Adonidis vernalis 2,0  
Rhizomatis cum radicibus Valerianae 1,5  
Misce, fiat species  
Da tales doses № 10  
Signa. Каждую дозу заварить стаканом  
кипятка, настоять 30 минут. Принимать  
по 1 столовой ложке 3 раза в день

Так как трава горичвета относится к сильнодействующим веществам, то обязательно проверяют ее дозу на один прием. При этом можно использовать упрощенный метод расчета. 200 мл соответствует 2,0 г травы горичвета, а 15 мл (столовая ложка) — 0,15 г. Доза не превышена.

Измельчают и отсеивают от пыли 20,0 г травы горичвета и 15,0 г корня валерианы. 10 раз отдельно смешивают по 2,0 г травы горичвета и 1,5 г корня валерианы. Каждую дозу упаковывают в отдельный пакет.

## ОЦЕНКА КАЧЕСТВА, ХРАНЕНИЕ И ОТПУСК СБОРОВ

**Оценка качества сборов.** В сборах определяют запах и вкус (в водном извлечении). Для определения подлинности сбора из средней пробы берут аналитическую пробу массой 10,0 г, помещают на чистую гладкую поверхность и в ней определяют составные компоненты по внешнему виду, рассматривая их невооруженным глазом и с помощью лупы (10×). Все исследуемые кусочки должны иметь диагностические признаки, соответствующие видам сырья, входящего в состав сбора.

В сборах определяют: содержание действующих веществ (методы определения указаны в соответствующей НТД); влажность; содержание золы общей и золы нерастворимой в 10 %-ном растворе хлористоводородной кислоты; измельченность и содержание примесей.

**Для хранения** лекарственного растительного сырья необходимо сухое, светлое и хорошо проветриваемое помещение, потому что влага и пыль являются факторами, стимулирующими развитие клещей. Больше всего их бывает на ягодах, семенах, некоторых травах (горичвет). Обработка зараженного растительного материала паром эфира и просушиванием при температуре 50 °С в течение 2 часов уничтожает клещей, личинок и яйца. Хранят сборы в закрытых ящиках, а те, что содержат пахучее сырье,— в жестяных коробках.

Для отпугивания насекомых рекомендуется ставить в ящики баночку с ватой, пропитанной хлороформом.

**Сборы отпускают** в картонных коробках, выложенных внутри пергаментной бумагой, или в двойном бумажном пакете по 50, 100, 150 и 200 г. Если сбор содержит летучие вещества, его отпускают в целлофане или пергаментной бумаге. На этикетке указывается состав сбора и обязательно способ употребления.

Перспективен отпуск сборов в спрессованном виде (брикеты) для разового приема или плиток с насечками на отдельные дозы. Брикетированием обеспечивается: более правильное дозирование; улучшение условий хранения сборов (меньшая поверхность растительного сырья обуславливает соответственно меньшую гигроскопичность сбора, окисляемость действующих веществ и т. п.); брикеты удобны для транспортирования.

# ЖИДКИЕ ЛЕКАРСТВЕННЫЕ ФОРМЫ

## Глава 13

### ОБЩИЕ ВОПРОСЫ ТЕХНОЛОГИИ ЖИДКИХ ЛЕКАРСТВЕННЫХ ФОРМ

📖 *Жидкие лекарственные формы — это форма отпуска лекарств, получаемых путем смешивания или растворения действующих веществ в воде, спирте, маслах и других растворителях, а также путем извлечения действующих веществ из растительного материала.*

По своей физико-химической природе все жидкие лекарственные формы являются свободными всесторонне дисперсными системами, в которых лекарственные вещества (то есть дисперсная фаза) равномерно распределены в жидкой дисперсионной среде.

В зависимости от степени измельчения дисперсной фазы и характера связи ее с дисперсионной средой (растворителем) различают следующие физико-химические системы: *истинные растворы низко- и высокомолекулярных соединений, коллоидные растворы (золи), суспензии и эмульсии*. Отдельные лекарственные формы могут представлять комбинированные дисперсные системы — сочетание основных типов дисперсных систем (настои и отвары, экстракты и др.).

Применяя соответствующие технологические приемы (растворение, пептизацию, суспендирование или эмульгирование), входящее лекарственное вещество (твердое, жидкое, газообразное) может быть доведено до большей или меньшей степени дисперсности: от ионов и молекул до грубых частиц, различимых под микроскопом или невооруженным глазом. Это имеет большое значение для оказания лечебного воздействия лекарственного вещества на организм, что неоднократно подтверждено биофармацевтическими исследованиями.

### КЛАССИФИКАЦИЯ ЖИДКИХ ЛЕКАРСТВЕННЫХ ФОРМ

По медицинскому назначению различают жидкие лекарственные формы для *внутреннего* применения (*ad usum internum*), для *наружного* применения (*ad usum externum*) и для *инъекционного* введения (*pro injectionibus*).

Жидкие лекарства для внутреннего применения называют обычно *микстурами* (от лат. *mixturae* — смешивать).

Жидкие лекарства для наружного применения подразделяются на *жидкости для полосканий, обмываний, примочек, спринцеваний, клизм* и т. п.



По составу жидкие лекарства подразделяются на *простые* и *сложные*. Простые — это растворы, включающие только один растворенный ингредиент, сложные — от двух и более.

В зависимости от природы растворителя растворы подразделяются на *водные* и *неводные* (спиртовые, глицериновые, масляные).

Широкое применение жидких лекарственных форм обусловлено тем, что они имеют целый ряд *преимуществ* перед другими лекарственными формами:

- разнообразие способов назначения;
- снижение раздражающих свойств некоторых лекарственных веществ (бромидов, иодидов);
- простота и удобство применения, особенно в педиатрии и гериатрической практике;
- возможность маскировки неприятного вкуса;
- при приеме внутрь они всасываются и действуют быстрее, чем твердые лекарственные формы (порошки, таблетки и др.), действие которых проявляется после растворения их в организме;
- мягчительное и обволакивающее действие ряда лекарственных веществ проявляется наиболее полно при их применении в виде жидких лекарств;
- некоторые лекарственные вещества: магния оксид, кальция карбонат, уголь, белая глина, висмута нитрат основной — лучше всего проявляют адсорбционное действие в виде тонких суспензий.

Вместе с тем, жидкие лекарственные формы имеют и некоторые *недостатки*:

- растворы плохо сохраняются, так как вещества в растворенном виде легче подвергаются процессам гидролиза, окисления, чем в сухом виде;
- растворы являются благоприятной средой для развития микроорганизмов, отсюда малый срок хранения жидких лекарственных форм — не более 3 суток;
- менее удобны при транспортировке, требуют большего времени для приготовления и специальной упаковки;
- по точности дозирования жидкие лекарства уступают твердым лекарственным формам. Например, порошки дозируются в аптеке, а микстуры довольно условными мерами дозирования — столовыми ложками, каплями.

Для устранения этих недостатков некоторые лекарственные формы, применяемые в жидком виде, готовятся на заводах в виде дозированных форм (таблеток, сухих микстур, порошков), которые растворяют в воде сами больные перед употреблением.

### **РАСТВОРИТЕЛИ, ПРИМЕНЯЕМЫЕ ДЛЯ ПРИГОТОВЛЕНИЯ ЖИДКИХ ЛЕКАРСТВЕННЫХ ФОРМ**

В процессе приготовления жидких лекарственных форм всегда применяется растворитель, который и является соответствующей дисперсионной средой. Под растворителями подразумевают химические соединения или смеси, способные растворять различные вещества, то есть образовывать с ними однородные системы — растворы, состоя-

щие из двух или большего числа компонентов. В качестве растворителей в медицинской практике для приготовления растворов применяют: воду очищенную, этиловый спирт, глицерин, жирные и минеральные масла, реже — эфир, хлороформ. В настоящее время появилась возможность несколько расширить ассортимент растворителей за счет кремнийорганических соединений, этилен- и пропиленгликолей, диметилсульфоксида (ДМСО) и других синтетических веществ.

*К растворителям, применяемым при приготовлении жидких лекарств, предъявляются определенные требования:*

- должны быть устойчивыми при хранении, химически и фармакологически индифферентными;
- должны обладать высокой растворяющей способностью;
- не должны обладать неприятным вкусом и запахом;
- должны быть дешевыми, общедоступными и иметь простой способ получения;
- не должны быть огнеопасными и летучими;
- не должны служить средой для развития микроорганизмов.

В соответствии с химической классификацией растворители подразделяют на неорганические и органические соединения.

**Вода очищенная (Aqua purificata).** Из неорганических соединений наиболее часто применяемым растворителем в медицинской практике является вода очищенная (по ГФ X — вода дистиллированная).

Вода фармакологически индифферентна, доступна и хорошо растворяет многие лекарственные вещества, но в то же время в ней довольно быстро гидролизуются некоторые лекарственные вещества и размножаются микроорганизмы.

Вода очищенная может быть получена дистилляцией, ионным обменом, электролизом, обратным осмосом. Качество воды очищенной регламентируется ФС 42-2619—89: она должна быть бесцветной, прозрачной, без запаха и вкуса; рН может колебаться в пределах 5,0—7,0; не должна содержать восстанавливающих веществ, нитратов, нитритов, хлоридов, сульфатов, следов аммиака и других примесей.

Из методов получения воды очищенной наиболее распространенный метод дистилляции (перегонки).

Перегонка воды должна производиться согласно приказу МЗ Украины № 139 от 14.06.93 г. в специально оборудованном для этих целей помещении (дистилляционной). Стены этого помещения должны быть окрашены масляной краской или выложены облицовочной плиткой и содержаться в абсолютной чистоте. В этих помещениях запрещается производить другие работы — мыть грязную посуду, стирать белье, хранить посторонние предметы. В виде исключения может быть разрешена только стерилизация растворов лекарственных веществ.

На качество воды очищенной влияет исходный состав питьевой воды, конструктивные особенности аквадистилляторов, а также условия сбора и хранения воды. Для получения воды очищенной в городах обычно используют водопроводную воду, отвечающую санитарным требованиям, установленным для питьевой воды. Что касается воды, используемой сельскими аптеками (колодезной, речной и т. п.), то она нуждается в предварительной водоподготовке,

поскольку обычно содержит как растворенные, так и механические, и коллоидно-взвешенные примеси: органические вещества, аммиак, соли, сообщающие воде жесткость, и другие вещества. Способы очистки зависят от характера содержащихся в воде примесей.

*Механические примеси* обычно отделяют отстаиванием с последующим сливанием воды с осадка (декантацией) или фильтрованием. С этой целью используют фильтры, выполненные в виде емкости цилиндрической формы, заполненные антрацитом или кварцевым песком. Емкости имеют крышку и дно, снабженное устройством для ввода, вывода и распределения воды внутри фильтра. Фильтры могут быть однослойные (например, только слой антрацита) или двухслойные (антрацит и кварцевый песок). Высота загрузки колеблется в зависимости от количества взвешенных частиц и желаемого промывочного эффекта.

*Разрушение органических примесей.* Перед дистилляцией к 100 л воды, содержащей органические примеси, прибавляют в виде раствора 2,5 г калия перманганата (или 1 %-ный раствор калия перманганата 25 мл на 10 л воды), перемешивают и оставляют стоять на 6—8 часов. Выделяющийся активный кислород окисляет органические вещества:

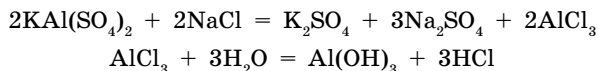


Затем воду сливают и фильтруют.

*Связывание аммиака.* На 10 л воды прибавляют 5,0 г алюминия сульфата или алюмокалиевых квасцов в растворенном виде:

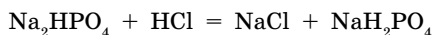


При этом проходит и побочная реакция: избыток квасцов реагирует с хлоридами, которые часто присутствуют в воде, с выделением газообразного водорода хлорида, легко переходящего в дистиллят:



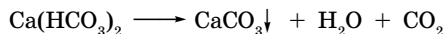
Если после использования квасцов очищенная вода дает реакцию с серебра нитратом, необходимо перед перегонкой добавить еще двузамещенный натрия фосфат.

Для связывания водорода хлорида к 10 л воды добавляют 3,5 г натрия фосфата двузамещенного (из расчета 2/3 от количества взятых квасцов):

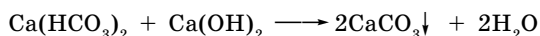


При наличии углерода диоксида и других летучих примесей прибавляют известковую воду. По истечении 20—30 минут воду декантируют, фильтруют и после этого производят перегонку.

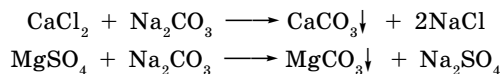
*Умягчение воды.* Нежелательно присутствие в воде солей кальция и магния, сообщающих ей временную и постоянную жесткость, в результате чего при дистилляции воды на стенках испарителя образуется накипь. Кроме того, при перегонке жесткой воды быстро выходят из строя нагревательные элементы дистиллятора. Временную жесткость обуславливает наличие кальция и магния гидрокарбонатов. От них можно освободиться кипячением воды. При этом гидрокарбонаты переходят в карбонаты и выпадают в осадок, который отфильтровывают:



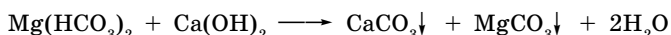
Но в этом случае вода насыщается углерода оксидом, который медленно удаляется при кипячении, тем самым снижается pH воды очищенной. Поэтому для устранения временной жесткости целесообразно применять кальция гидроксид:



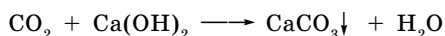
Постоянная жесткость воды обусловлена присутствием кальция и магния хлоридов, сульфатов и других солей. Ее устраняют обработкой воды натрия карбонатом:



Доступный для каждой аптеки известково-содовый способ умягчения воды. Сущность его в том, что в воду добавляют одновременно раствор кальция гидроксида и раствор натрия карбоната. Под действием кальция гидроксида удаляется временная (карбонатная) жесткость, так как кальция и магния гидрокарбонаты переходят в карбонаты и выпадают в осадок.



Под действием натрия карбоната выпадают соли постоянной (некарбонатной) жесткости: сульфаты, хлориды и другие соли кальция и магния. Кальция гидроксид связывает также находящийся в воде углерода диоксид:



**Коагуляция коллоидных примесей.** Коллоидную муть можно удалить лишь после предварительного укрупнения взвешенных частиц. Для разрушения коллоидной системы необходимо нейтрализовать электрический заряд частиц. Лишенные заряда частицы под влиянием сил взаимного притяжения соединяются — коагулируют. Укрупненные частицы обладают такой массой, при которой они теряют свою кинетическую устойчивость и выпадают в осадок. Нейтрализация заряда коллоидных частиц достигается добавлением к воде другого вещества также коллоидного характера, но частицы которого несут противоположный заряд.

Находящиеся в воде в коллоидно-дисперсном состоянии соединения кремневой кислоты несут отрицательные заряды, поэтому для их коагуляции пригодны лишь вещества, заряженные в воде положительно. В качестве такого вещества чаще всего применяют алюминия сульфат или алюмокалиевые квасцы. Обработку воды перед дистилляцией следует производить в отдельных емкостях во избежание загрязнения аквадистилляторов.

Водопроводная вода, подготовленная вышеуказанным способом, все же содержит достаточное количество солей, которые при дистилляции оседают на стенках испарителя и электронагревательных элементах, в результате чего значительно снижается производительность дистиллятора и нередко выходят из строя электронагреватели. Поэтому наиболее перспективно создание аппаратов в комплексе с водоподготовителями. В настоящее время предложена электромагнитная обработка воды.

Метод магнитной обработки воды заключается в пропускании ее через зазоры, образованные в корпусе специального устройства между подвижными и неподвижными магнитами. В результате воздействия на воду магнитного поля изменяются условия кристаллизации солей при дистилляции. Вместо плотных осадков на стенках дистилляторов образуются рыхлые, а в толще воды — взвешенный шлам. При использовании устройства обязателен ежедневный сброс воды из аппарата для удаления шлама. Предложены электрохимический диализный аппарат с применением полупроницаемых мембран, а также ионообменная установка для получения обессоленной воды с использованием гранулированных ионитов и ионообменного целлюлозного волокна.

**Дистилляция воды.** Общий принцип получения воды дистиллированной заключается в том, что питьевую воду, прошедшую водоподготовку, помещают в аквадистиллятор, состоящий из таких основных частей: испарителя, паропроводящей части (шлема и соединительных трубок), конденсатора (холодильника) и сборника. Для контроля уровня воды в камере испарения имеется водомерное стекло. Испаритель с водой нагревают до кипения. Пары воды поступают в конденсатор, где они сжижаются и в виде дистиллята поступают в сборник. Все нелетучие примеси, находившиеся в исходной воде, остаются в аквадистилляторе.

В зависимости от источника нагрева аквадистилляторы разделяются на аппараты с огневым, электрическим и паровым нагревом. В соответствии с современной номенклатурой аквадистилляторы классифицируются на следующие: ДО — аквадистиллятор огневой, ДЭВ — аквадистиллятор электрический с водоподготовителем, ДЭВС — аквадистиллятор электрический с водоподготовителем и сборником и др. По конструкции аппараты бывают периодического действия и циркуляционные (непрерывного действия). В аквадистилляторах периодического действия воду очищенную получают отдельными порциями. Для наполнения испарителя исходной водой процесс дистилляции прерывают.

Циркуляционные аквадистилляторы автоматически наполняются во время перегонки нагретой водой из конденсатора и дистиллированная вода может получаться непрерывно. В аптеках, в основном, применяют аквадистилляторы непрерывного действия: ДЭ-1, ДЭ-25, ДЭ-4 с использованием электрического нагрева (цифры обозначают производительность аппаратов в литрах за час), аквадистилляторы огневые ДО-10, ДО-4, источником нагрева в них является стандартная газовая плита. Они могут быть использованы взамен электрических в аптеках с централизованным газоснабжением при наличии подводки газового трубопровода в дистилляционную.

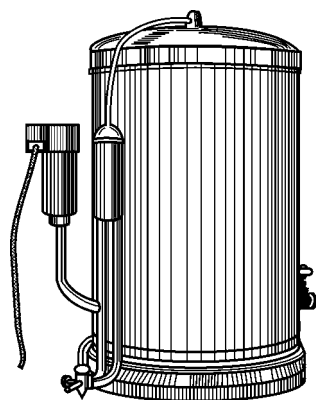


Рис. 99. Аквадистиллятор ДЭ-25

Основные части аквадистиллятора ДЭ-25 (рис. 99): камера испарения с отражательными экранами для сепарации пара, конденсатор, электронагреватели, датчик уровня, вентиль, кран спускной, электрощит с проводом, основание, крышка люка, ниппель для слива воды. Сепаратор пара имеет большое значение для получения высокого качества воды очищенной, поскольку вследствие брызгоуноса в дистиллят попадают вещества, содержащиеся в исходной воде.

В камере испарения смонтированы электронагреватели. В начале работы водопроводная вода, непрерывно поступающая через вентиль, заполняет камеру испарения до установленного уровня. В дальнейшем по мере выкипания вода будет поступать в камеру испарения только частично, основная же часть будет сливаться по трубке в уравниватель и далее через штуцер в канализацию или может использоваться для хозяйственных нужд. Уравниватель сообщается с камерой испарения и служит для постоянного поддержания в ней необходимого уровня воды. Аппарат снабжен автоматическим устройством — датчиком уровня, предохраняющим электронагреватели от перегонки на случай понижения уровня воды ниже допустимого. В случае прекращения подачи воды или при малом напоре электронагреватели автоматически отключаются. Работа аппарата контролируется сигнальными электролампами, расположенными на электрощите.

Для получения воды очищенной рекомендованы и другие аквадистилляторы (рис. 100, 101, 102, 103).

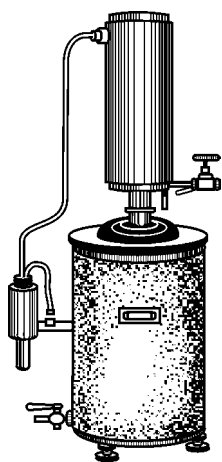


Рис. 100. Аквадистиллятор Д-2

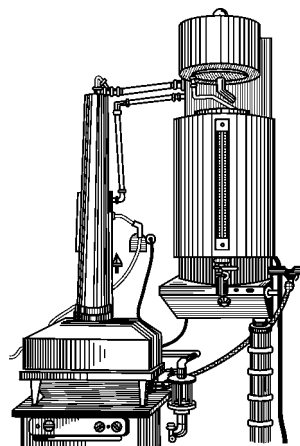


Рис. 101. Аквадистиллятор ДТВС-4

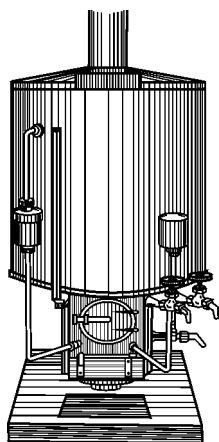


Рис. 102. Аквадистиллятор ДТ-10

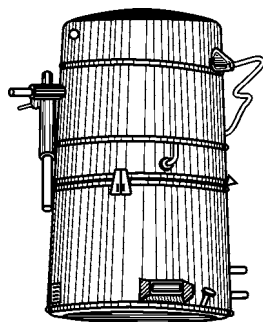


Рис. 103. Дистиллятор портативный с электронагревом

При использовании любого аквадистиллятора необходимо соблюдать следующие условия.

Все части перегонного аппарата, соприкасающиеся с водой или паром, должны быть изготовлены из материалов (стекло, нержавеющая сталь и т. д.), не отдающих воде составных частей, или вылужены чистым оловом и содержаться в абсолютной чистоте и исправности. Ежедневно перед началом перегонки необходимо в течение 10—15 минут пропускать пар, не включая холодильника. Первые порции воды очищенной, получаемые в течение 15—20 минут, сливают и только после этого начинают сбор воды.

Необходимо следить, чтобы камера испарения (куб) была наполнена водой до  $\frac{2}{3}$  объема, и поддерживать уровень воды во время перегонки не ниже  $\frac{1}{5}$  объема, иначе возможно пригорание остающихся на дне куба примесей и попадание образующихся при этом летучих продуктов в приемник. Не допускать сильного кипения воды в кубе, чтобы уменьшить число образующихся капель.

Размещать конденсатор (холодильник) необходимо как можно дальше от кипятивника перегонного куба, чтобы пар мог проходить более длинный путь, во время которого мелкие капельки воды, увлекаемые паром, могли бы осесть на стенках паропровода, не достигая холодильника.

При использовании нового аппарата сначала целесообразно протереть его внутреннюю поверхность ватой, смоченной смесью, состоящей из спирта с эфиром, а затем раствором перекиси водорода, если конструкция аппарата позволяет это сделать. После этого необходимо пропустить через него пар без охлаждения в течение 10—30 минут и перегнать не менее 40—60 л воды.

После монтажа аквадистилляторов следует иметь в виду, что использование воды очищенной по прямому назначению разрешается только после 48 часов работы аппарата и проверки качества воды в соответствии с требованиями ГФ XI и ФС 42-2619—89.

Воду очищенную необходимо собирать в чистые стерилизованные или обработанные паром сборники. Сборники воды очищенной типа С (рис. 104) выполнены из нержавеющей стали, имеют цилиндрическую форму.

Вместимость сборников 6, 16, 40, 100 и 250 л. Они снабжены водомерной трубкой и сливным краном. В верхней части корпуса имеют люк для очистки и санитарной обработки внутренней поверхности. Люк закрывается крышкой, снабженной фильтром для воздуха. Сборники присоединяются к аквадистиллятору с помощью штуцера. Устанавливают их обычно на кронштейнах или на подставке с таким расчетом, чтобы вода могла подаваться к рабочим местам самотеком. Перед эксплуатацией внутреннюю поверхность сборника следует тщательно очистить и промыть содовым раствором или горчицей суспензией (1:20), а затем ополоснуть несколько раз водопроводной и свежей водой очищенной. В процессе эксплуатации сборник необходимо периодически (1—2 раза в месяц) промывать с применением моющих веществ.

Небольшие количества воды (как исключение) собирают в стеклянные баллоны из химически стойкого стекла, иначе может меняться рН, которое отрицательно действует на лекарственные средства, разлагающиеся в щелочной среде.

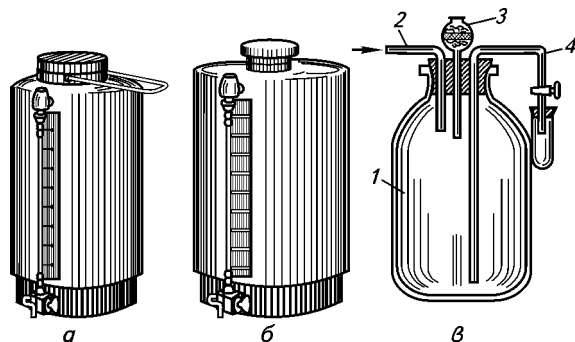


Рис. 104. Сборники воды: а — С-16; б — С-40; в — стеклянный:  
1 — бутылка; 2 — трубка для конденсата; 3 — хлоркальциевая трубка;  
4 — трубка для забора воды

Баллоны с водой очищенной следует тщательно закрывать пробками с двумя отверстиями: одно — для трубки, по которой поступает вода, другое — для стеклянной трубки со стерильной ватой, через которую фильтруется воздух, поступающий в сосуд. Вату необходимо периодически (не реже 1 раза в день) менять. Сборник должен соединяться с аквадистиллятором с помощью стеклянных трубок, которые должны вплотную соприкасаться с трубкой конденсатора. Резиновые трубки используются только для соединения стеклянных трубок. Сборники устанавливаются на поддоны или баллоноопрокидыватели.

**Контроль качества воды очищенной.** Вода очищенная должна подвергаться химическому и бактериологическому контролю. Ежедневно (из каждого баллона, а при подаче воды по трубопроводу — на каждом рабочем месте) — анализу на отсутствие хлоридов, сульфатов, солей кальция и др. Ежеквартально — полному химическому анализу. Два раза в квартал направляется в местную санитарно-бактериологическую лабораторию для бактериологического исследования.

Воду очищенную хранят в асептических условиях не более 3 суток в закрытых емкостях, изготовленных из материалов, которые не изменяют свойств воды и защищают ее от механических включений и микробиологических загрязнений.

**Вода деминерализованная** (*Aqua demineralisata*) (или обессоленная) по своему качеству соответствует воде очищенной и в последнее время все чаще используется вместо нее. Высокое содержание солей в исходной воде ухудшает условия перегонки, а также качество воды очищенной. Поэтому очень важным является обессоливание жесткой природной воды перед перегонкой.

Для обессоливания (деминерализации) воды применяют различные установки. Принцип их действия основан на том, что вода освобождается от солей пропусканием ее через ионообменные колонки (рис. 105).

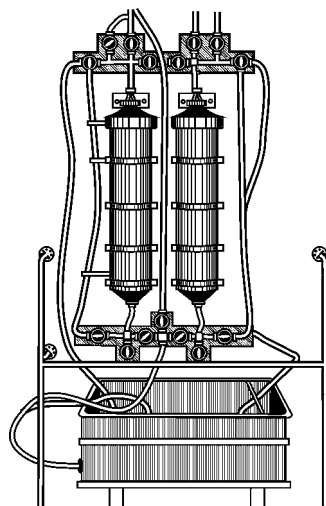
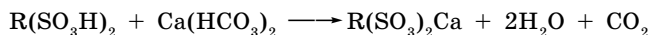
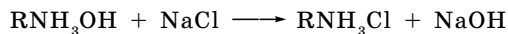


Рис. 105. Установка НИИЭХАИ для получения воды деминерализованной

Основная часть таких установок — колонки, заполненные катионитными и анионитными смолами. Активность катионитов определяется наличием карбоксильной или сульфоновой группы, обладающей способностью обменивать ионы воды на ионы щелочных и щелочно-земельных металлов:



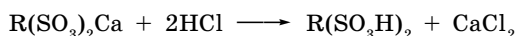
Аниониты — чаще всего продукты полимеризации аминов с формальдегидом, обменивающие свои гидроксильные группы на анионы:



В практике используют, например, катионит КУ-1, сульфуголь СК-1 и анионит ЭДЭ-10П. Эти же адсорбенты могут применяться и для получения умягченной воды с целью устранения накипи в перегонных кубах. 1 кг указанных выше катионитов способны связать катионы, содержащиеся в 70—80 л водопроводной или другой питьевой воды. При загрузке в колонку 30 кг катионита (КУ-1, КУ-2 или сульфуголь СК-1) можно его применять в течение 10—15 дней и ежедневно получать 100—150 л высококачественной обессоленной воды.

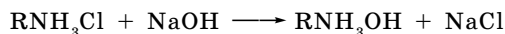
При загрузке 15 кг анионита ЭДЭ-10П и АВ-17 можно непрерывно обрабатывать воду в течение 20—25 дней, после чего регенерировать.

Установки также имеют емкости для растворов кислот, щелочи и воды очищенной, необходимые для регенерации смол. Регенерация катионитов осуществляется кислотой (3—5 % хлористоводородной или серной):



Регенерированный катионит промывают очищенной (обессоленной) водой до отсутствия кислой реакции.

Аниониты восстанавливаются раствором щелочи (2—5 %):



Регенерированный анионит промывают обессоленной водой до отсутствия в фильтрате щелочной реакции на лакмус.

Вода сначала пропускается через колонку с катионитом, а затем — с анионитом или в обратном порядке (конвекционная система) или воду пропускают через одну колонку, содержащую одновременно катионит и анионит (смешанная колонка).

В аптечной практике может быть использован деминерализатор, который содержит катионитную и анионитную ионообменные колонки, датчик контроля электропроводности обессоленной воды и систему отключения подачи водопроводной воды при снижении электропроводности обессоленной воды ниже допустимого уровня. В комплект также входит регенератор, предназначенный для восстановления ионообменной емкости смол.

Деминерализатор целесообразно использовать в межбольничных, крупных больничных и других аптеках для подачи обессоленной воды в моечную комнату и в аквадистиллятор. Производительность деминерализатора 200 л/ч при пропускной способности межрегенерационного периода 400 л.

**Этанол, спирт этиловый** (*Spiritus aethylicus, spiritus vini*). Спирт этиловый  $C_2H_5OH$  представляет собой прозрачную, бесцветную подвижную жидкость с характерным запахом и жгучим вкусом, кипит при 78 °С.

Для фармацевтических целей применяется этанол, получаемый путем сбраживания сырья, содержащего полисахариды, в основном, картофеля и зерна. Этанол другого происхождения для приготовления лекарственных форм не используется в связи с присутствием недопустимых примесей (спирт метиловый и другие соединения).

Спирт этиловый можно отнести к неводным растворителям с определенной долей условности, так как применяют не абсолютный этанол, а водно-спиртовые растворы различной крепости. Концентрацию водно-спиртового раствора выражают в объемных процентах, которые показывают количество миллилитров абсолютного этанола в 100 мл раствора при 20 °С.

Этанол в одних случаях используют как хороший растворитель для многих органических и неорганических соединений (органические кислоты, эфирные,



жирные масла, камфора, ментол, иод, танин, левомицетин, алкалоиды и др.), а в других — как лекарственное средство в виде растворов, содержащих спирт. Растворяющая способность этанола зависит от его концентрации. Так, например, масло касторовое легко растворяется в безводном (абсолютном) спирте, 85 % этанол растворяет около 10 % масла касторового, 70 % — только 1 %, а 40 % — его практически не растворяет.

Спирт смешивается во всех соотношениях с водой, глицерином, эфиром, хлороформом. Он нейтрален, не окисляется кислородом воздуха, имеет бактериостатическое и бактерицидное действие в зависимости от концентрации раствора. Наибольшие антисептические свойства имеет спирт 70 %, так как легко проникает внутрь клетки через оболочку микроорганизмов и убивает протоплазму. В концентрациях выше 70 % спирт вызывает денатурацию белковой оболочки, что препятствует его проникновению внутрь клетки к протоплазме, в связи с чем бактерицидное свойство спиртов более высоких концентраций не проявляется.

К отрицательным свойствам спирта следует отнести его неиндифферентность, опьяняющее действие, смертельная доза 96 % спирта этилового около 210—300 мл. Он способствует осаждению белков, ферментов, легко воспламеняется, имеет высокую гигроскопичность, несовместимость с окислителями (наличие в молекуле гидроксильной группы): калия перманганатом, бромом, крепкой кислотой азотной и др. Воспламеняемость и летучесть спирта прямо зависит от его крепости. С некоторыми солями (кальция хлоридом, магния нитратом) спирт этиловый дает кристаллические соединения.

Качество этанола регламентируется ГФ X (*Spiritus aethylicus* 95 %).

При смешивании спирта этилового и воды происходит *контракция* (*сжатие*), что сопровождается выделением тепла и изменением объема, причем объем смеси всегда меньше суммы обоих объемов. Например, при смешивании 500 мл спирта этилового и 500 мл воды объем получающейся при этом смеси будет равен не 1000, а 940 мл. Это явление связано с образованием спиртогидратов разного состава с взаимоуплотнением молекул спирта и воды при их расположении в пространстве. Максимум сжатия наблюдается у водно-спиртовой смеси, имеющей крепость 54—56 %. При концентрации спирта 35 % и ниже явление контракции при разбавлении спирта водой уже не наблюдается. Спирт крепостью ниже 40 % обладает, подобно воде, гидролитическими свойствами, а в концентрации выше 40 % этой способностью не обладает.

Крепость спирта определяют при помощи спиртометров, рефрактометрическим методом или по плотности спиртового раствора.

Разбавление спирта водой или смешивание водно-спиртовых растворов разной концентрации — это повседневные операции в аптеке.

Однако, учитывая особенности спирта этилового, при его смешивании с водой приходится каждый раз рассчитывать необходимое количество спирта и воды. В целях облегчения этих расчетов и предупреждения возможных ошибок в приложениях к ГФ XI приведены справочные таблицы, которыми провизор-технолог должен научиться пользоваться при разведении спирта<sup>1</sup>. Сохраняют спирт в хорошо закупоренных бутылках темного стекла в прохладном месте, вдали от огня.

**Хлороформ** (*Chloroformium*). Это бесцветная, прозрачная подвижная летучая жидкость с характерным запахом и сладким вкусом. Смешивается во всех соотношениях со спиртом этиловым, эфиром. В хлороформе хорошо растворяются лекарственные вещества, нерастворимые или мало растворимые в воде: кислота борная, бутадиион, камфора, левомицетин, хлорбутанолгидрат, ментол и др. Он обладает, как все галогенопроизводные, наркотическим и дезинфицирующим действием, относится к сильнодействующим веществам, поэтому применение его ограничено.

Используется, главным образом, в лекарственных формах для наружного применения. В неводных растворах хлороформ обычно прописывают в комбинации с каким-либо основным растворителем: спиртом этиловым, жирными маслами и др. Более широко он используется в технологии линиментов. В отличие от спирта этилового хлороформ дозируют по массе. Пары не воспламеняются,

---

<sup>1</sup> Автором первых алкоголетрических таблиц был Д. И. Менделеев. Им же было установлено и объяснено явление контракции.

но вредны для здоровья. Хранят в хорошо закупоренных емкостях в прохладном защищенном от света месте.

**Эфир медицинский** (*Aether medicinales*). Это бесцветная, прозрачная легко-воспламеняющаяся жидкость, своеобразного запаха, жгучего вкуса. Эфир медицинский часто называют просто эфиром. Он растворяет многие лекарственные вещества; растворяется в 12 частях воды, смешивается во всех соотношениях со спиртом этиловым, хлороформом, петролейным эфиром, жирными и эфирными маслами. По растворяющей способности он аналогичен хлороформу: в нем растворяются те же лекарственные вещества и примерно в той же концентрации, что и в хлороформе.

Пары эфира ядовиты. Они имеют склонность опускаться на пол, очень подвижны и могут накапливаться на далеком расстоянии от источника испарения эфира. Температура воспламенения эфира — 40 °С. Эфир так же, как и хлороформ, обладает наркотическим действием, относится к сильнодействующим веществам в неводных растворах используется редко и только в комбинации с другими растворителями, дозируют его по массе.

В технологии готовых лекарственных средств эфир находит применение при приготовлении некоторых настоек и экстрактов, а также в производстве коллодия.

Учитывая легкую воспламеняемость эфира, взрывоопасность его паров с воздухом, при работе с ним необходимо строго соблюдать технику безопасности. Хранят эфир медицинский в хорошо закупоренных емкостях в прохладном защищенном от света месте вдали от огня.

**Глицерин** (*Glycerinum*) представляет собой бесцветную сиропообразную прозрачную гигроскопичную жидкость сладкого вкуса, нейтральной реакции, растворяется в воде, спирте и в смеси эфира со спиртом, но не растворяется в эфире, хлороформе и жирных маслах. В глицерине легко растворяются: кислота борная, натрия тетраборат, хлоралгидрат, натрия гидрокарбонат, танин, протаргол и др. Глицериновые растворы легко смываются водой и имеют меньшую адсорбцию растворенных веществ, чем отличаются от растворов жирных масел.

В фармацевтической практике применяют не абсолютный глицерин (так же, как и этанол), а разбавленный водой с содержанием глицерина 86—90 % и плотностью 1,225—1,235, то есть с содержанием воды 12—15 %.

Это связано с тем, что безводный глицерин очень гигроскопичен и обладает раздражающими свойствами. Применяют его, главным образом, в лекарственных формах для наружного употребления.

Растворы глицерина в концентрациях 25 % и выше проявляют антисептическое действие, более разбавленные — хорошая питательная среда для микроорганизмов. Вследствие большой вязкости растворение в нем лекарственных веществ при комнатной температуре происходит медленно, поэтому его следует производить при нагревании на водяной бане до температуры 40—60 °С. Ввиду высокой гигроскопичности сохраняют глицерин в хорошо закупоренных емкостях.

**Жирные масла** (*Olea pinguia*) представляют собой смеси сложных эфиров глицерина и высших жирных кислот. По внешнему виду — это прозрачные или слегка окрашенные маслянистые жидкости без запаха или со слабым характерным запахом. В медицинской практике применяют только масла, получаемые холодным прессованием.

Жирные масла применяются в технологии ушных и носовых капель, мазей, линиментов, инъекционных растворов и в качестве растворителя для неполярных и малополярных лекарственных средств: камфоры, ментола, фенолсалицилата, кислоты бензойной, фенола кристаллического, тимола, алкалоидов, некоторых витаминов и др. Как все жиры, масла растительные не смешиваются с водой, мало растворимы в спирте этиловом, но легко в эфире и хлороформе.

Для приготовления лекарственных форм чаще всего используют миндальное (*Oleum Amygdalarum*), персиковое (*Oleum Persicorum*), оливковое (*Oleum Olivarum*), подсолнечное (*Oleum Helianthi*) масла и др. Качество их регламентируется ГФ для каждого масла определенными показателями: величиной плотности, кислотным, иодным, перекисным числом, числом омыления и др.

Растворение лекарственных веществ в них, как и в глицерине, следует производить при нагревании на водяной бане.

Будучи биологически безвредными, фармакологически индифферентными, масла растительные, к сожалению, обладают невысокой химической стабильностью. Присутствие в их составе ненасыщенных жирных кислот — причина прогоркания растительных масел. При этом в результате окисления и гидролиза жиров образуются перекисные соединения, альдегиды и другие продукты. Масла приобретают неприятный вкус и запах.

Свет, кислород воздуха, а также влага, различные микроорганизмы усиливают эти процессы. Хранят жирные масла в хорошо укупорежных и наполненных доверху емкостях в прохладном защищенном от света месте.

**Масло вазелиновое** (*Oleum vaselini, paraffinum liquidum*) — жидкий парафин, представляет собой фракцию нефти, получаемую после отгонки керосина. Это бесцветная, прозрачная маслянистая жидкость, без вкуса и запаха, представляющая смесь предельных углеводородов ( $C_{10}H_{22}$ – $C_{15}H_{32}$ ). Смешивается во всех соотношениях с эфиром, хлороформом, бензином, маслами, кроме касторового, не растворяется в воде и спирте. Масло вазелиновое — хороший растворитель для йода, камфоры, ментола, тимола, иодоформа, кислоты бензойной и других лекарственных средств. По растворяющей способности масло вазелиновое сопоставимо с маслами растительными.

Однако следует отметить, что соединения, содержащие гидроксильные и карбонильные группы, в масле вазелиновом растворяются значительно хуже, чем в жирных маслах. Например, резорцин растворяется в жирных маслах, а в масле вазелиновом — практически нерастворим и т. д.

Масло вазелиновое не всасывается через кожу и слизистые оболочки и замедляет резорбцию лекарственных веществ. Существенным недостатком масла вазелинового является то, что при нанесении на кожу оно в значительной мере препятствует ее газо- и теплообмену, что при воспалительных процессах, безусловно, нежелательно.

По этой причине, а также ввиду ограниченной растворяющей способности, масло вазелиновое в технологии неводных растворов применяется реже, чем масла растительные, главным образом, в растираниях и каплях для носа. Более широко оно используется при приготовлении мазей.

Хранить масло вазелиновое следует в закрытых емкостях в защищенном от света месте.

**Димексид** (*Dimexidum*) — диметилсульфоксид. Это сероорганическое соединение, производное серы диоксида, в молекуле которого один атом кислорода замещен двумя метильными группами. В фармацевтическую практику вошел сравнительно недавно, у нас в стране синтезирован в 1966 г. Представляет собой бесцветную, прозрачную жидкость или бесцветные кристаллы со специфическим запахом, очень гигроскопичен. Димексид хорошо смешивается со спиртом этиловым, ацетоном, глицерином, хлороформом, эфиром, маслом касторовым. С водой смешивается во всех пропорциях, в соотношении 2 : 1 образует с водой гидрат, что сопровождается значительным выделением тепла.

В димексиде легко растворяются лекарственные вещества различной химической природы. Видимо, это обусловлено высокой полярностью димексида (диэлектрическая проницаемость 49,0 при 25 °C), а также способностью образовывать ассоциаты, соединения включений (адукты) и другими свойствами.

Интерес к этому растворителю связан не только с его высокой растворяющей способностью, но и свойством быстро проникать через поврежденные ткани, проводя с собой лекарственные вещества. Кроме того, димексид обладает обезболивающим, противовоспалительным и жаропонижающим действиями, а также антимикробной активностью. Эти свойства димексида, наряду с его биологической безвредностью, позволяют предвидеть более широкое его применение в технологии различных лекарственных форм (эмульсий, линиментов, мазей), а также говорить о возможности снижения доз лекарственных веществ в растворах, приготовленных в димексиде.

Хранят димексид в плотно закрытых банках в защищенном от света месте.

При приготовлении жидких лекарств в качестве растворителей также используются ПЭО-400, Эсилон-4, Эсилон-5, характеристика которых дана в главе «Растворы ВМС».

## ТЕХНОЛОГИЧЕСКИЕ СТАДИИ ПРИГОТОВЛЕНИЯ ЖИДКИХ ЛЕКАРСТВЕННЫХ ФОРМ

Все жидкие лекарственные формы готовят массо-объемным методом (приказ МЗ Украины № 197 от 07.09.93 г.), который обеспечивает необходимую массу лекарственного вещества в заданном объеме раствора. По массе обычно готовят растворы, в которых в качестве растворителя используются жидкости с большой плотностью, вязкие, летучие, а также эмульсии и некоторые лекарственные формы по авторским прописям. По объему готовят растворы спирта этилового различной крепости, растворы стандартных фармакопейных жидкостей. При массо-объемном способе растворяемое вещество берут по массе, а растворитель добавляют до получения требуемого объема раствора.

Если растворитель в рецепте не указан, то готовят водные растворы. Под словом «вода», если нет особых указаний, подразумевают воду очищенную.

Процесс приготовления жидких лекарственных форм состоит из следующих стадий: подготовительные работы (подбор соответствующей посуды и пробок к ней); отвешивание и отмеривание лекарственных средств и растворителей; смешивание или растворение, экстрагирование, диспергирование или эмульгирование составных компонентов лекарственного препарата; процеживание или фильтрование; оценка качества и оформление лекарственного препарата к отпуску.

В зависимости от назначения лекарственной формы, растворимости лекарственных веществ и вида растворителя применяют те или иные технологические стадии.

**Подбор посуды (флаконов) и пробок.** Флакон и пробку подбирают заранее с учетом объема приготавливаемых жидких лекарственных форм и свойств их компонентов.

Флакон должен быть чистым и высушенным. Крышка должна навинчиваться на горловину свободно до упора и не проворачиваться. Если жидкие лекарственные препараты содержат светочувствительные вещества, то их помещают во флакон из оранжевого стекла.

**Отвешивание и отмеривание.** При отвешивании и отмеривании лекарственных веществ руководствуются основными правилами, изложенными в главе 9.

**Смешивание, растворение, экстрагирование, диспергирование, эмульгирование.** Все эти технологические процессы для жидких лекарственных форм служат основанием образования дисперсной системы. Наличие или отсутствие дисперсной фазы при этих процессах зависит от растворимости лекарственных средств в воде или других растворителях.

*При приготовлении жидких лекарственных форм путем растворения сухих лекарственных веществ следует руководствоваться такими правилами:*

- первым всегда отмеривают в подставку (банку с широким горлом) рассчитанное количество воды очищенной, в которой растворяют сухие лекарственные вещества: сначала ядовитые

и сильнодействующие, потом — общего списка с учетом их растворимости и других физико-химических свойств. Такая последовательность приготовления растворов необходима для предотвращения или устранения процессов взаимодействия лекарственных веществ, которые быстрее всего происходят в растворах с высокой концентрацией;

- крупнокристаллические лекарственные вещества (меди сульфат, квасцы, калия перманганат и др.) для ускорения процесса растворения сначала измельчают в ступке с небольшим количеством растворителя;
- термостойкие вещества, которые медленно растворяются (натрия тетраборат, кислота борная, ртути дихлорид, рибофлавин, этакридина лактат и др.), растворяют в горячем растворителе или при нагревании;
- чтобы ускорить процесс растворения, взбалтывают или перемешивают раствор стеклянной палочкой.

*При приготовлении жидких лекарственных форм путем смешивания или прибавления жидких компонентов следует руководствоваться такими правилами:*

- смешивание жидкостей проводят в порядке увеличения их количества;
- ароматные воды, настойки, жидкие экстракты, спиртовые растворы, вкусовые и сахарные сиропы и другие жидкости добавляют к водному раствору в последнюю очередь во флакон для отпуска в таком порядке: водные непахучие и нелетучие жидкости; спиртовые растворы в порядке увеличения концентрации спирта; пахучие и летучие жидкости;
- жидкие лекарственные средства, содержащие эфирные масла (нашатырно-анисовые капли, грудной эликсир, раствор цитраля и др.), добавляют к микстуре путем смешивания с сахарным сиропом (при его наличии в прописи) или с равным количеством микстуры;
- настойки, нашатырно-анисовые капли и другие летучие жидкости не следует добавлять к теплым растворам;
- лекарственные средства с повышенной вязкостью (ихтиол, густые экстракты и др.) предварительно смешивают в ступке с частью растворителя и после прибавления остального его количества переносят во флакон для отпуска.

Методы экстрагирования, диспергирования и эмульгирования подробно изложены в главах 18—20.

**Процеживание (*colatio*) и фильтрование (*filtratio*).** Эти процессы используют в аптечной практике для отделения жидкой фазы от всех взвешенных частиц (механических примесей), которые попадают в жидкие лекарственные формы при загрязнении растворителей и растворяющихся веществ, из приборов и посуды в виде волокон, пыли и т. п. Процеживание и фильтрование проводят с помощью воронок, изготовленных из различных материалов, разных вместимостей и видов.

Стеклянные воронки (рис. 106) бывают разной формы: под углом 45°, так называемые аптечные, очень удобные для отделения жид-

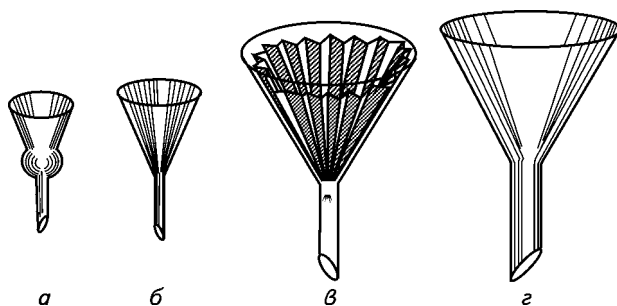


Рис. 106. Стекло́нные воронки:

*a* — с шаровидным утолщением; *б* — аптечная с углом  $45^\circ$ ;  
*в* — ребристая или фасонная; *г* — химическая с углом  $60^\circ$

кой части лекарственного препарата от незначительных твердых примесей с помощью складчатого фильтра; с шаровидным утолщением возле перехода в узкую часть, куда помещается ватный тампон, удобные для процеживания, а также для фильтрования с процеживанием. Скорость процеживания зависит от плотности укладки ваты в шаровидную часть воронки; под углом  $60^\circ$  — химические, удобные для использования гладких фильтров, предназначенных для сбора осадков, а также при приготовлении инъекционных растворов.

Воронку подбирают таким образом, чтобы в ней помещалось 25—30 % жидкости, которую следует процеживать или фильтровать.

Выбор метода очистки раствора зависит от его назначения. Растворы для внутреннего и наружного применения процеживают, глазные капли, концентрированные и инъекционные растворы — фильтруют.

*Процеживание* применяют для отделения крупных частиц, для чего жидкость пропускают через комочек ваты или несколько слоев марли, реже — полотно, шелк, капрон и другие ткани.

Гигроскопическая вата должна быть длиноволокнистой и довольно чистой, не содержать кислых, щелочных и восстанавливающих веществ; хлориды, сульфаты, соли кальция допускаются только в минимальных количествах. Наиболее пригодна для процеживания медицинская вата сорта «глазная» (не ниже I сорта, ГОСТ 5556—75).

Марля бытовая хлопчатобумажная (ГОСТ 11109—74) может применяться только обезжиренная, не содержащая примесей крахмала и других веществ. Марлевые фильтры обладают большой пропускной способностью и почти не дают механических загрязнений.

Процеживание растворов проводят через ватный тампон, предварительно промытый водой очищенной для удаления мелких волокон. Чистота лекарств в этом случае будет зависеть от плотности комочка ваты, вложенного в устье воронки. Излишняя твердость ватного тампона нежелательна, так как замедляется скорость процеживания.

Слизи, эмульсии, настои и отвары процеживают через двойной слой марли или полотно.

*Фильтрование* применяют для отделения всех взвешенных частиц (включая и мельчайшие) с помощью фильтрующего материала,

который имеет поры или капиллярные ходы. Слово «*фильтр*» происходит от лат. *filtrum* — войлок.

В зависимости от механизма задержания частиц различают фильтры *глубинные* (пластинчатые) и *мембранные* (экранные). В глубинном фильтре частицы обычно задерживаются в месте пересечения волокон фильтра, то есть механически или в результате адсорбции на материале фильтра. В качестве глубинных фильтров используют хлопковолокнистые материалы (вату, марлю), стекло в виде спекшегося порошка или волокон, целлюлозно-асбестовые фильтры, материалы из полимерных волокон.

Мембранные фильтры представляют собой сита со средними размерами пор в узком диапазоне (см. главу 25). Эти фильтры быстро засоряются, поэтому для фильтрования растворов используют комбинированные фильтры с применением ваты медицинской гигроскопической, бумаги фильтровальной лабораторной и марли бытовой хлопчатобумажной.

Все фильтрующие материалы по своему качеству должны полностью удовлетворять требованиям, приведенным в соответствующей нормативно-технической документации. Они должны обладать определенной прочностью, иметь структуру, обеспечивающую эффективное задержание частиц при высокой проницаемости, не выделять в раствор волокна или частицы, не взаимодействовать с лекарственными веществами, выдерживать термическую стерилизацию, давление или разряжение в процессе фильтрования.

В аптечной практике для фильтрации растворов можно использовать фильтровальную бумагу, которая представляет собой непроклеенную бумагу, получаемую из хлопкового волокна. Согласно принятым стандартам существуют такие виды фильтровальной бумаги: быстрофильтрующая (марка В), среднефильтрующая (С) и медленнофильтрующая (М). Соотношения скорости фильтрации между этими фильтровальными бумагами таковы: В:С:М = 4:2:1. Зольность не должна превышать 0,8 %.

Для отдельных видов работ фильтровальную бумагу обеззоливают, обрабатывая хлористоводородной или фтористоводородной кислотой. Согласно требованиям ГФ XI фильтровальная бумага должна состоять из чистой клетчатки без темных мест и примесей древесины, хлоридов, солей железа (ГОСТ 120-26—76). Если фильтровальная бумага содержит хотя бы незначительные следы солей железа, то при фильтровании раствора натрия салицилата или другого салицилового препарата фильтрат приобретает фиолетовое или розовое окрашивание. Раствор адреналина гидрохлорида теряет свое физиологическое действие.

Для фильтрования жидких лекарственных форм (самотеком) применяют складчатые и гладкие фильтры.

*Складчатый фильтр* (рис. 107) имеет большую фильтрующую поверхность и благодаря значительному количеству складок плотно не пристает к стенкам воронки, поэтому фильтрование проходит быстро.

Делают складчатый фильтр из квадратного куска фильтровальной бумаги, который складывают сначала пополам, а потом несколько раз по диагонали.

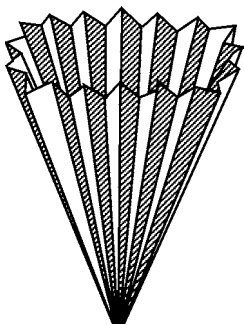


Рис. 107. Складчатый фильтр

*Гладкий фильтр* делают из квадратного куска фильтровальной бумаги, четверо сложенного и перегнутого по диагонали, наружный конец которого обрезают по кругу. Оттянув один слой, получают конус.

Для фильтрования с помощью гладких фильтров применяют стеклянные воронки под углом  $60^\circ$ .

Для задержания волокон, которые отрываются от наружной поверхности фильтра, и чтобы уберечь его от возможного разрыва, в воронку подкладывают комочек ваты. При фильтровании жидкость наливают понемногу на стенки фильтра, а воронку ставят так, чтобы ее конец был немного ниже шейки флакона (рис. 108).

Фильтровать и процеживать можно с помощью металлического или деревянного штатива (рис. 109).

При складывании фильтра не следует доводить складки к вершине, чтобы узкий конец его получился острым, иначе кончик фильтра размягчается и при фильтровании бумага в этом месте может разорваться. Высота фильтра должна быть ниже от верхнего края воронки на 0,5—1 см, чтобы предотвратить переливание фильтрующей жидкости через край воронки. Конец фильтра должен входить в узкую часть воронки, не «висеть» и не приставать к стенкам ее, а складки фильтра должны прикасаться своими выступающими частями к воронке.



Рис. 108. Фильтрование без штатива

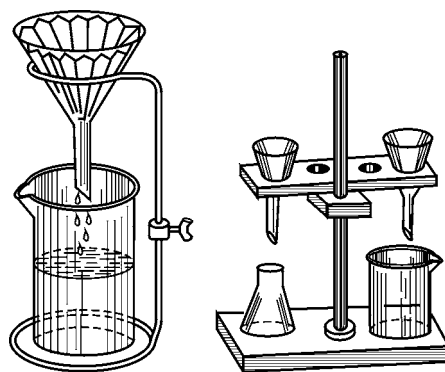


Рис. 109. Фильтрование с помощью штатива

Чтобы не загрязнять готовый лекарственный препарат волокнами ваты или бумаги, которые пристаю к стенкам флакона и очень трудно отмываются, фильтруют и процеживают сначала часть этого лекарственного препарата, собирают фильтрат в отдельную посуду и затем выливают его снова на фильтр, после чего фильтруют во флакон для отпуска. Нужно при этом иметь в виду адсорбционную способность бумаги и ваты, связанную с некоторой потерей жидких

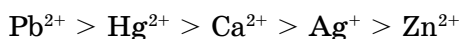


лекарственных препаратов, причем, эта потеря зависит от размеров фильтра и количества взятой ваты. Отсюда размеры фильтра и количество ваты должны быть минимальными. Если жидкие лекарственные препараты готовят в количестве 100 мл и более, то такая незначительная потеря не имеет существенного значения, так как она укладывается в установленные нормы.

В тех случаях, когда фильтруют небольшие количества растворов (10—30 мл), происходит значительная потеря раствора и уменьшается концентрация растворенного лекарственного средства. Чтобы этого не случилось, применяют особые технологические приемы, о которых будет сказано при приготовлении капель (см. главу 15).

При фильтровании водных растворов следует иметь в виду, что бумага электризуется отрицательно в результате диссоциации молекул целлюлозы и поэтому при фильтровании (меньше при процеживании) имеют место адсорбционные явления, ведущие к некоторому уменьшению концентрации действующих веществ.

Катионы щелочных и щелочно-земельных металлов адсорбируются мало, катионы тяжелых металлов — значительно. По адсорбционной способности их можно расположить в определенном порядке (ряд Кольтгоффа):



Значительная адсорбция имеет место при фильтровании растворов алкалоидов, красящих веществ (метиленового синего, этакридина лактата), ферментов (пепсина). Следует иметь в виду, что растворы, содержащие окислители (калия перманганат, серебра нитрат), восстанавливаются клетчаткой. Влияние фильтровальной бумаги и ваты на растворы окислителей зависит от ряда факторов: качества фильтровальной бумаги, времени контакта этих растворов с бумагой и ватой, концентрации фильтруемых растворов.

Метод фильтрования через бумагу (самотеком) мало производительный и трудоемкий вследствие недостаточной скорости фильтрования (2—3 л/ч) и частого отслаивания волокон от фильтруемого материала. С целью совершенствования процесса фильтрования жидких лекарственных форм в аптеках предложено использовать стеклянные фильтры (рис. 110). Они представляют собой пористые стеклянные пластинки, полученные путем сплавления стеклянного порошка, вставленные в воронки конической или цилиндрической формы. Они используются в тех случаях, когда фильтруемый раствор или разлагается, соприкасаясь с бумагой, или бумага адсорбирует растворенные лекарственные препараты. При их применении значительно снижается адсорбция растворенных

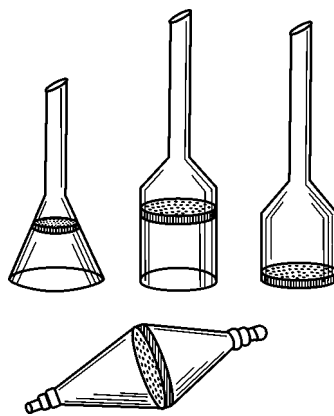


Рис. 110. Стеклянные фильтры

веществ. Стеклообразные фильтры удобны для фильтрования растворов алкалоидов, красящих веществ, ферментов, окислителей, защищенных коллоидов и некоторых других.

Эти фильтры выпускаются с разным диаметром пор (табл. 14).

№ 1 — 90...150 мкм (размер пор соответствует ватному тампону), № 2 — 40...90 мкм (размер пор соответствует рыхлой фильтровальной бумаге), № 3 — 20...40 мкм и № 4 — 10...20 мкм (размер пор соответствует очень плотной фильтровальной бумаге). Наиболее крупнопористые фильтры № 1 и № 2, через которые жидкость проходит самопроизвольно без вакуума, обычно используются для процеживания растворов для внутреннего и наружного применения. Фильтры № 3 и № 4 требуют создания вакуума. Их используют для фильтрования глазных капель и инъекционных растворов.

Таблица 14

#### Стеклообразные фильтры

№ фильтра	Средняя величина пор, мкм	Применение в аптечной практике
1	90—150	Для процеживания жидкостей (вместо процеживания сквозь вату или рыхлую фильтровальную бумагу).
2	40—90	
3	20—40	Для фильтрования глазных капель.
4	10—20	Для фильтрования инъекционных растворов.

Перед фильтрованием стеклообразные фильтры, не бывшие в употреблении, промывают теплой (50—60 °С) водой очищенной. При содержании в промывных водах большого количества стеклообразной пыли фильтры обрабатывают концентрированной серной кислотой в течение 15—20 часов, после чего многократно промывают теплой водой очищенной до отрицательной реакции на сульфат-ионы в промывных водах. После употребления фильтры тщательно моют теплой водой (со стороны трубчатого отростка воронки), сильно загрязненные обрабатывают кислотой серной концентрированной с добавлением 1 %-ного раствора натрия нитрата или перхлората с соблюдением техники безопасности.

Важное преимущество стеклообразных фильтров — возможность их стерилизации. Недостаток стеклообразных фильтров — их хрупкость. Они неудобны при фильтровании концентрированных растворов, в этом случае поры фильтров быстро засоряются.

### ОЦЕНКА КАЧЕСТВА И ОФОРМЛЕНИЕ ЖИДКИХ ЛЕКАРСТВЕННЫХ ПРЕПАРАТОВ К ОТПУСКУ

Жидкие лекарственные препараты проверяют на чистоту, а посуду, в которой они находятся, — на герметичность. Если флакон с жидким лекарственным препаратом перевернуть пробкой вниз, то при легком постукивании о ладонь жидкость не должна просачиваться через пробку. Укупоренный флакон с жидким лекарственным

## СТРУКТУРНО-ЛОГИЧЕСКАЯ СХЕМА ТЕХНОЛОГИИ И КОНТРОЛЯ КАЧЕСТВА ЖИДКИХ ЛЕКАРСТВЕННЫХ ФОРМ



препаратом (раствором) слегка встряхивают, переворачивают и просматривают в прямом и отраженном свете. В жидкости не должно быть заметно каких-либо посторонних частиц.


На флакон наклеивают оформленную и заполненную соответствующую этикетку «Внутреннее» или «Наружное». Растворы, содержащие ядовитые вещества, опечатывают, оформляют сигнатурой и дополнительной этикеткой «Обращаться с осторожностью». Если лекарственный препарат требует особых условий хранения, то наклеивают дополнительные этикетки, например, «Сохранять в прохладном месте», «Перед употреблением взбалтывать» и т. д.

Оценку качества жидких лекарственных форм проводят в соответствии с требованиями нормативно-технической документации. Структурно-логическая схема технологии и контроля качества жидких лекарственных форм представлена на схеме 6.

## Глава 14

### РАСТВОРЫ (SOLUTIONES)

#### ОБЩАЯ ХАРАКТЕРИСТИКА РАСТВОРОВ. ПОНЯТИЕ О РАСТВОРИМОСТИ

 *Растворы — это гомогенные смеси двух или большего числа веществ, в которых все компоненты распределены в объеме растворителя в виде отдельных атомов, молекул, ионов или в виде групп из сравнительно незначительного числа этих частиц.*

Растворы обычно характеризуются количественным перевесом одной составной части, которую принято называть *растворителем* (*solvens*). Лекарственное средство (или средства), которое пребывает в растворе в меньшем количестве, называют *растворенным веществом* (*solvendum*). Понятия «растворитель» и «растворенное вещество» — условные, особенно в тех случаях, когда количество составных частей раствора приблизительно одинаковое.

Растворение следует рассматривать как процесс образования из двух или нескольких компонентов однородных систем, которые имеют во всех своих частях одинаковый химический состав и физические свойства.

**Понятие о растворимости.** Растворимость твердого лекарственного средства в жидкости или взаимная растворимость у жидкостей — это условие возникновения раствора. В фармакопее под *растворимостью* подразумевают *свойство вещества растворяться в разных растворителях*. Сведения о растворимости лекарственных веществ приводятся в фармакопейных статьях и справочных таблицах. Для обозначения растворимости веществ приняты условные термины (в пересчете на 1,0 г вещества), значения которых приведены в табл. 15. Препарат считают растворившимся, если в растворе при наблюдении в проходящем свете не обнаруживаются частицы вещества.

Относительно растворимости в некоторой степени руководствуются старым положением «подобное растворяется в подобном» (*similia similibus solventur*), то есть в свете современных взглядов на строение молекулы это представляется так: в неполярных растворителях (бензин, эфир и др.) хорошо растворяются разные соединения с неполярными или малополярными молекулами и не растворяются вещества другого типа. Наоборот, растворитель с сильно выраженным полярным характером молекул (вода), как правило, растворяет вещества с молекулами полярного и отчасти ионного типов и не растворяет вещества с неполярными молекулами.

*К полярным растворителям* относятся жидкости, сочетающие большую диэлектрическую постоянную, большой дипольный момент с наличием функциональных групп, обеспечивающих образование координационных (большей частью водородных) связей: вода, кислоты, низшие спирты и гликоли, амины и т. д.

## Условные термины обозначения растворимости

Условные термины	Количество растворителя (мл), необходимое для растворения 1 г вещества	
	Очень легкорастворимый	
Легкорастворимый	Более 1	До 10
Растворимый	Более 10	До 30
Умеренно растворимый	Более 30	До 100
Малорастворимый	Более 100	До 1000
Очень малорастворимый	Более 1000	До 10000
Практически нерастворимый	Более 10000	

Наличие полярных групп в молекуле вещества сильно влияет на его растворимость. Как правило, вещества хорошо растворимы в воде и друг в друге, если на каждую полярную группу приходится не более трех атомов углеводородного радикала. При большом наличии углеводородных радикалов между молекулами возникают столь большие дисперсионные силы, что они препятствуют растворению таких веществ в полярных растворителях.

*Полярные вещества* — это вещества с ионной (ионные кристаллы) и полярной связью (полярные молекулы), например, натрия хлорид.

К *неполярным растворителям* относятся жидкости с малым дипольным моментом, не имеющие активных функциональных групп, например, углеводороды, галоидалкилы и др. *Неполярные вещества* — это вещества строго симметричной структуры, без электрических полюсов (например, парафин, скипидар, камфора, тимол и др.).

Однако вышеприведенное правило не всегда действительно, особенно в применении к сложным органическим соединениям, которые содержат как полярные ( $\text{..OH}$ ,  $\text{..SO}_3\text{H}$ ,  $\text{..NH}_2$ ,  $\text{..COOH}$ ,  $\text{..COONa}$ ), так и неполярные (алкильные или арильные радикалы) группы. К таким соединениям относятся углеводы, спирты, кетоны, органические кислоты, амины и др. Растворимость этих веществ зависит от преобладания полярных или неполярных групп. Например, спирт этиловый  $\text{C}_2\text{H}_5\text{OH}$  смешивается с водой в любых соотношениях, амилвый  $\text{C}_5\text{H}_{11}\text{OH}$  — не выше 10 %, а спирт цетиловый  $\text{C}_{16}\text{H}_{33}\text{OH}$  практически в воде не растворяется.

Взаимная растворимость жидкостей или твердых веществ в жидкостях зависит от ряда свойств этих веществ: химической природы, величины и строения частиц, электрического заряда (в случае ионов), дипольных моментов и т. д.

Известна так называемая *неограниченная растворимость*, когда две жидкости растворяются одна в другой во всех соотношениях, и *ограниченная*, когда растворимость одной жидкости в другой ограничена определенной концентрацией. При ограниченной взаимной растворимости двух жидкостей А и Б каждая из них растворяется, причем после отстаивания образуется два слоя, которые располагаются один над другим в порядке уменьшения плотности и состоят один из раствора Б в А, а другой — из раствора А в Б.

Растворы занимают промежуточное положение между химическими соединениями и механическими смесями. От химических соединений растворы отличаются переменностью своего состава, а от вторых — своей однородностью. Вот почему растворами называют однофазные системы переменного состава, образованные не менее чем двумя независимыми компонентами.

Д. И. Менделеев впервые стал рассматривать растворение не только как физический процесс, но и как процесс химического взаимодействия растворяемого вещества с растворителем. В частности, при растворении всегда поглощается или выделяется энергия (теплота растворения) и изменяется объем жидкости. Исследование растворов с помощью разных методов дало возможность установить наличие во многих из них так называемых сольватов или гидратов, кото-

рые образуются в результате соответствующих процессов сольватации и гидратации. Гидратация веществ в водных растворах составляет отдельный случай сольватации всяким растворителем. Если растворитель вода, то эти соединения называются гидратами. Процесс гидратации следует рассматривать как химическую реакцию присоединения воды к веществу.

Гидратация происходит под влиянием сил молекулярного взаимодействия молекул воды и гидратированного вещества. Соли гидратируются ионами, имеющими значительные электрические поля, которые притягивают электрические полярные молекулы воды. Чем сильнее поле иона, то есть чем больший его заряд и меньший радиус, тем сильнее он гидратируется и тем крепче образованные гидраты. Образование сольватов во многих случаях изменяет свойства растворяемого вещества, что легко определяется непосредственным наблюдением.

Например, иод, который состоит из отдельных молекул, в газообразном состоянии имеет фиолетовое окрашивание. Такое же окрашивание сохраняется при растворении иода в бензине. Если же иод растворить в спирте, получается раствор темно-коричневого цвета. Эта смена окраски свидетельствует о наличии взаимодействия между молекулами иода и спирта. Гидраты — довольно неустойчивые соединения, во многих случаях разлагаются уже при выпаривании растворов. Но иногда гидратная вода настолько прочно связана с молекулами растворенного вещества, что при выделении последнего из раствора она входит в состав его кристаллов.

К таким лекарственным веществам относятся глюкоза, терпингидрат, магния сульфат, меди сульфат, квасцы, кодеин и др., которые являются кристаллогидратами с различным содержанием кристаллизационной воды. При удалении воды из кристаллогидратов они изменяют внешний вид и отдельные свойства (меди сульфат, гипс, кристаллическая сода и др.). В гидратированном состоянии пребывают и отдельные ионы растворенной в воде соли, что имеет определяющее значение для многих свойств растворов солей. Идея гидратации ионов в растворах была впервые высказана И. А. Каблуковым и В. А. Кистяковским. Теоретические основы растворения более подробно рассматриваются в курсе физической и коллоидной химии.

**Общая характеристика растворов.** Растворы бывают *ненасыщенные, насыщенные и пересыщенные*. Ненасыщенным называется раствор, у которого граница растворимости не достигнута. Насыщенный раствор — это раствор, содержащий максимально возможное при определенных условиях количество вещества. Пересыщенный — это раствор, в котором содержится растворенного вещества больше того количества, что соответствует его нормальной растворимости при данных условиях.

В аптечных условиях чаще готовят ненасыщенные растворы, реже — насыщенные и пересыщенные, так как они являются нестойкими системами.

Кроме растворов твердых и жидких лекарственных средств, применяются еще некоторые растворы газов в воде, например, аммиака (10—25 %), хлористого водорода (25 %), формальдегида (36,5—37,5 %) и т. д. В аптеках эти концентрированные растворы в меру необходимости разводятся водой или другим растворителем до указанной в рецепте концентрации.

В физико-химическом отношении растворы не являются однородной группой, поскольку охватывают жидкие дисперсные системы с разной степенью дисперсности: *истинные растворы низкомолекулярных соединений; растворы высокомолекулярных соединений; коллоидные растворы*. За всеми этими категориями дисперсных систем издавна закрепилось общее наименование растворы (например, раствор натрия хлорида, раствор протаргола, раствор желатина), хотя каждая система имеет свои особенности.

Истинные растворы охватывают две категории дисперсных систем:

- ионно-дисперсные (с размером частиц порядка 0,1 нм). К ним относятся растворы электролитов (например, натрия хлорид). Растворенное вещество находится в виде отдельных гидратированных ионов и молекул в некоторых равновесных количествах.
- молекулярно-дисперсные (с размером частиц порядка 1 нм). К ним относятся растворы неэлектролитов (например, сахар, спирт). Растворенное вещество распадается на отдельные кинетические самостоятельные молекулы.

Истинные растворы гомогенны, их компоненты не могут быть разделены фильтрованием или каким-либо другим способом. Они хорошо диффундируют, сохраняют длительное время гомогенность, если только в них не начинают происходить вторичные химические процессы (гидролиз, окисление и т. п.) или они не подвергаются микробному загрязнению. Эта устойчивость очень важна при приготовлении внутриаптечных заготовок и растворов-концентратов для бюреточных установок.

### ОБОЗНАЧЕНИЕ КОНЦЕНТРАЦИИ РАСТВОРОВ И ИХ ПРОПИСЫВАНИЕ

Свойства растворов зависят от соотношения между количествами их составных частей, то есть от *концентрации*, под которой понимают *количество лекарственного средства, растворенного в определенном количестве растворителя*. Концентрацию растворов выражают различными единицами: весовыми процентами, молярностью, нормальностью, моляльностью и т. п.

В рецептах концентрацию растворов обозначают следующими способами:

1. Указывают концентрацию лекарственного вещества в процентах (которая показывает весовое количество растворенного вещества в граммах в 100 мл раствора).

Rp.: Solutionis Kalii iodidi 2 % 200 ml  
Da. Signa.

2. Указывают количества лекарственного вещества и растворителя.

Rp.: Kalii iodidi 4,0  
Aquae purificatae 200 ml  
Misc. Da. Signa.

3. Указывают количество лекарственного вещества и общий объем раствора, который достигается добавлением прописанного растворителя (обозначается с помощью лат. *ad* — до).

Rp.: Kalii iodidi 4,0  
Aquae purificatae ad 200 ml  
Misc. Da. Signa.



4. Указывают отношение количества прописанного лекарственного вещества к общему количеству получаемого раствора с помощью лат. *ex* — из.

Rp.: Solutionis Kalii iodidi *ex* 4,0 — 200 ml  
Da. Signa.

Несмотря на разные способы прописывания растворов калия йодида, его объем равен 200 мл, количество лекарственного вещества составляет 4,0 г.

5. Указывают степень разведения лекарственного вещества, например, 1:1000, 1:5000, 1:10000 и объем этого раствора.

Rp.: Solutionis Furacilini (1:5000) 200 ml  
Da. Signa.

Из всех приведенных способов чаще всего применяется способ обозначения концентрации раствора в процентах.

### ВОДНЫЕ РАСТВОРЫ

При приготовлении водных растворов и других жидких лекарственных форм нужно точно придерживаться правил, приведенных выше (см. с. 228—229).

**Приготовление растворов.** Для приготовления жидких лекарственных форм используют лекарственные средства фармакопейного качества. Если лекарственное вещество в ГФ указано в кристаллическом и обезвоженном виде, то используют вещество в кристаллическом виде. В зависимости от свойств лекарственных веществ, их растворимости, устойчивости и назначения растворов различают несколько способов их приготовления.

**Растворы с легкорастворимыми лекарственными веществами.** Растворение подавляющего большинства твердых веществ носит самопроизвольный характер, особенно в тех случаях, когда в прописанных растворах концентрация лекарственных веществ далека от предела растворимости.

При расчете количества воды очищенной учитывают процентное содержание лекарственного вещества (или суммы веществ). *Если растворы готовят в концентрации до 3 %, то воды берут по объему столько, сколько прописано раствора в рецепте*, так как при растворении небольшое количество лекарственного вещества существенно не изменяет объем раствора. Например:

Rp.: Solutionis Analgini 2 % 150 ml  
Da. Signa. По 1 столовой ложке 3 раза в день

Микстура-раствор с хорошо растворимым сильнодействующим лекарственным веществом, выписанным в количестве до 3 %.

Если в растворах для внутреннего применения прописаны ядовитые и сильнодействующие вещества, то прежде всего обращают внимание на правильность их дозировки.

Расчет: Анальгина 3,0 г  
2,0 — 100 мл  
 $x$  — 150 мл  
Воды очищенной 200 мл

$$x = \frac{2 \cdot 150}{100} = 3,0 \text{ г}$$

Проверка доз: Объем раствора — 150 мл  
число приемов —  $150 : 15 = 10$   
л.р.д.  $3,0 : 10 = 0,3$  г в.р.д. = 1,0 г  
л.с.д.  $0,3 \cdot 3 = 0,9$  г в.с.д. = 3,0 г  
Дозы не превышены

В подставку отмеривают 150 мл воды очищенной. Отвешивают 3,0 г анальгина, высыпают в подставку и растворяют. Процеживают во флакон для отпуска. Укупоривают и оформляют.

*Растворы в концентрации выше 3% готовят в мерной посуде или рассчитывают количество воды с помощью коэффициентов увеличения объема (см. приложение 2 к приказу МЗ Украины № 197 от 07.09.93 г.).*

➤ **Коэффициент увеличения объема (мл/г) показывает прирост объема раствора (мл) при растворении 1,0 г вещества при 20 °С.**

Rp.: Solutionis Magnesii sulfatis 20 % 150 ml  
Da. Signa. По 1 столовой ложке 3 раза в день

Микстура-раствор с хорошо растворимым лекарственным веществом магния сульфатом (кристаллогидрат), выписанным в количестве свыше 3%. Измельчать магния сульфат предварительно не требуется, так как он легко растворим в воде.

*Технология раствора с использованием мерной посуды.* В мерный цилиндр помещают примерно 80 мл воды очищенной. На ВР-100 отвешивают 30,0 г магния сульфата, высыпают в цилиндр и перемешивают до полного растворения с помощью стеклянной палочки. Затем доводят раствор до объема 150 мл. Процеживают в заранее подобранный флакон и соответственно оформляют к отпуску.

ППК

Дата	№ рецепта
Magnesii sulfatis	30,0
Aquae purificatae	ad 150 ml
	$V_{\text{общ}} = 150$ ml
Приготовил:	(подпись)
Проверил:	(подпись)

*Технология раствора с использованием коэффициента увеличения объема (КУО).* Для магния сульфата КУО равен 0,50.

Расчет: Магния сульфата 30,0 г  
Воды очищенной 150 мл —  $(30,0 \cdot 0,50) = 135$  мл

В подставку отмеривают 135 мл воды очищенной, в которой растворяют 30,0 г магния сульфата, процеживают во флакон для отпуска и оформляют.

ППК

Дата	№ рецепта
Aquae purificatae	135 ml
Magnesii sulfatis	30,0
	$V_{\text{общ}} = 150$ ml
Приготовил:	(подпись)
Проверил:	(подпись)

Исключением из этого правила является раствор натрия тиосульфата 60 %-ный, применяемый для лечения чесотки (см. с. 263).

Rp.: Solutionis Natrii thiosulfatis 60 % 100 ml  
D.S. Наружное (раствор № 1)

Пропись этого раствора — авторская, поэтому его готовят по массе (60,0 г + 40,0 г) = 100,0 г. Если необходимо приготовить 100 мл раствора в массо-объемной концентрации, следует произвести определенные расчеты. 100,0 г 60 %-ного раствора натрия тиосульфата занимает объем 73,5 мл, поэтому для приготовления 100 мл раствора следует взять натрия тиосульфата 81,63 г:

$$\begin{array}{l} 60,0 \text{ — } 73,5 \text{ мл} \\ x \text{ — } 100 \text{ мл} \end{array} \quad x = \frac{60,0 \cdot 100}{73,5} = 81,63 \text{ г}$$

В мерной посуде в части воды растворяют 81,63 г натрия тиосульфата и объем раствора доводят водой до 100 мл (или готовят с учетом КУО натрия тиосульфата: 100 — (81,63 · 0,51) = 58 мл).

Запрещается готовить раствор путем растворения 60,0 г натрия тиосульфата и доведением полученного раствора до объема 100 мл, так как массо-объемная концентрация лекарственного вещества в растворе составит только 46,37 %.

**Особые случаи приготовления растворов.** Эта группа растворов достаточно обширна. Приготовление каждого из них имеет свои особенности.

**Растворы с медленно растворимыми лекарственными веществами.** Медленная растворимость лекарственных веществ в воде может быть обусловлена различными факторами: прочностью кристаллической решетки, малой скоростью диффузии тяжелых ионов или относительно плохой смачиваемостью лекарственного вещества растворителем. Для ускорения растворения используют дополнительные технологические приемы: растворение в горячем растворителе или измельчение в ступке.

К медленно растворяющимся в холодной воде относятся термостойкие лекарственные вещества: кислота борная, натрия тетраборат, квасцы алюмокалиевые, кофеин, кальция глюконат, меди сульфат, этакридина лактат, фурацилин и др.

Rp.: Solutionis Acidi borici 2 % 200 ml  
Da. Signa. Для полоскания полости рта

1,0 г кислоты борной растворяется в 25 мл холодной воды и в 4 мл кипящей воды, поэтому ее растворяют в горячей воде при взбалтывании. Мерным цилиндром отмеривают 200 мл горячей воды, переливают в подставку и растворяют при перемешивании 4,0 г кислоты борной. Раствор после охлаждения процеживают во флакон для отпуска.

Rp.: Solutionis Cupri sulfatis 3 % 200 ml  
Da. Signa. Для спринцеваний

Раствор для наружного применения с медленно растворимым крупнокристаллическим лекарственным веществом. Растворимость меди

сульфата в воде хорошая 1:3. Однако, вследствие плохой смачиваемости водой кристаллов (вещество крупнокристаллическое) растворение ускоряют растиранием в ступке с водой.

В подставку отмеривают 200 мл воды. В ступку помещают 6,0 г меди сульфата и растворяют при растирании с частью воды, затем добавляют оставшуюся воду. Раствор предназначен для спринцевания, поэтому его фильтруют во флакон для отпуска. Флакон укупоривают и оформляют к отпуску.

Rp.: Solutionis Furacilini (1:5000) 250 ml  
Da. Signa. Для полоскания

Раствор для наружного применения с малорастворимым в воде (1:4200) веществом. Растворы фурацилина готовят на изотоническом растворе натрия хлорида (0,9 %), усиливающим фармакологическое действие фурацилина.

В колбу из термостойкого стекла отмеривают 250 мл воды очищенной, добавляют 2,25 г натрия хлорида и 0,05 г фурацилина (отвешенного с учетом правил для красящих веществ). Содержимое нагревают в колбе до полного растворения фурацилина и процеживают во флакон для отпуска. Оформляют к отпуску.

Растворы кодеина. Кодеин медленно и малорастворим в холодной воде очищенной (1:150), растворим в горячей (1:17), легко-растворим в 90 % спирте (1:2,5), в разведенных кислотах, поэтому приготовление его растворов имеет свои особенности. Например, при приготовлении 100 мл 1 %-ного раствора кодеина 1,0 г вещества растворяют в 3 мл 95 % этилового спирта (в мерном цилиндре или колбе) путем легкого взбалтывания. Спиртовой раствор разбавляют водой очищенной до получения объема 100 мл. При необходимости процеживают. Полученный раствор можно хранить в течение 10 дней.

Растворы кальция глюконата. Кальция глюконат трудно и медленно растворяется в холодной воде (1:50), легко — в кипящей (1:5), практически не растворим в этиловом спирте. Растворы готовят 5—10 %-ной концентрации, применяя особые технологические приемы, так как при нагревании он может образовывать устойчивые пересыщенные растворы. Для очистки растворов кальция глюконата добавляют активированный уголь в количестве 3—5 % от массы вещества.

Rp.: Solutionis Calcii gluconatis 5 % 100 ml  
Da. Signa. По 1 чайной ложке  
2—3 раза в день перед едой

В колбу из термостойкого стекла помещают 5,0 г кальция глюконата, добавляют 97,5 мл воды очищенной и нагревают до полного растворения вещества. К раствору добавляют 0,25 г измельченного активированного угля (1 таблетку карболена) и кипятят на слабом огне в течение 10 минут, несколько раз взбалтывая содержимое колбы.

Раствор фильтруют горячим через бумажный фильтр. После охлаждения (20 °С) полученный раствор доводят до объема 100 мл, проверяют на прозрачность (раствор должен быть бесцветным) и переливают во флакон, который укупоривают и оформляют к отпуску.

Растворы ртути дихлорида. Применяется как сильное антисептическое средство в виде 0,1 %-ного раствора на кожу и 0,1—0,2 %-ного раствора на слизистые оболочки. Сулема медленно растворяется в холодной воде (1:18,5), при нагревании ее растворимость повышается (1:3).

Rp.: Solutionis Hydrargyri dichloridi (1:1000) 200 ml  
Da. Signa. Для дезинфекции кожи

Раствор для наружного применения с особо ядовитым медленно растворимым в воде веществом. Обращают внимание на оформление рецепта и лекарственного препарата.

В подставку отмеривают 200 мл теплой очищенной воды, растворяют 0,2 г ртути дихлорида (сулемы), отвешенной по правилам отвешивания ядовитых лекарственных веществ, подкрашивают раствором эозина (1 %) и процеживают сквозь вату во флакон для отпуска. Укупоривают, опечатывают сургучной печатью, приклеивают этикетки «Яд» (с изображением черепа со скрещенными костями), «Обращаться с осторожностью», «0,1 % раствор ртути дихлорида». На сигнатуре делают отметку о том, что раствор подкрашен эозином.

При приготовлении растворов очень малой концентрации ртути дихлорид лучше растворить вначале в пробирке в небольшом количестве воды (при нагревании), а при приготовлении более концентрированных растворов, предназначенных для дезинфекции, рекомендуется добавлять равное количество натрия хлорида. Добавление натрия хлорида несколько снижает дезинфицирующие свойства раствора, но при этом исчезает кислая реакция раствора и предупреждается выпадение основных солей, которые могут образовываться в результате гидролиза ртути дихлорида.

В аптеках для ускорения работы часто пользуются концентрированным раствором ртути дихлорида (1:10), который содержит одинаковое количество вещества, натрия хлорида и эозина. Раствор можно готовить также путем растворения таблеток, которые выпускаются массой по 0,5 и 1,0 г, содержат смесь равных количеств ртути дихлорида и натрия хлорида, подкрашенных эозином. В ГФ X имеется пропись таблеток для приготовления растворов сулемы для наружного применения следующего состава:

Ртути дихлорида 0,5 или 1,0 г  
Натрия хлорида 0,5 или 1,0 г  
Эозина — достаточное количество

Концентрированный раствор и таблетки ртути дихлорида также должны храниться в шкафу для ядовитых веществ.

Растворы фенола.

Rp.: Solutionis Phenoli puri 2 % 100 ml  
Da. Signa. Для промывания

Раствор для наружного применения с пахучим лекарственным веществом. Фенол кристаллический (кислота карболовая) очень медленно растворяется в воде. Для удобства приготовления его водных растворов исходят из жидкого фенола (*Phenolum purum liquefactum*), который готовится путем добавления к 100,0 г фенола, расплавлен-

ного на водяной бане, 10 мл воды. Исходя из этого, жидкого фенола берут на 10 % больше, чем кристаллического. По приведенному рецепту для приготовления раствора отмеривают 97,8 мл воды и добавляют 2,2 мл жидкого фенола.

Фенол в чистом виде или в растворах с концентрацией выше 5 % отпускают с этикетками «Обращаться с осторожностью», «Кислота карболовая».

**Растворы с лекарственными средствами — сильными окислителями.** Серебра нитрат и калия перманганат — сильные окислители. Они легко разрушаются в присутствии органических веществ, в частности, при фильтровании растворов. Кроме того, фильтровальная бумага значительно адсорбирует ионы серебра (до 3 мг на 1,0 г бумаги). Поэтому окислители лучше растворять в предварительно профильтрованной или процеженной воде, а при необходимости фильтровать через стеклянный фильтр № 1 или № 2. Установлено, что разрушение окислителей снижается с уменьшением концентрации растворов (до 5 %) и особенно, если фильтр и вату предварительно промыть горячей водой, то концентрация существенно не изменяется.

Rp.: Solutionis Kalii permanganatis 0,1 % 300 ml  
Da. Signa. Для промывания ран

В предварительно подготовленный флакон для отпуска оранжевого стекла отмеривают 300 мл свежеперегнанной профильтрованной воды очищенной и растворяют в ней 0,3 г калия перманганата, осторожно отвешенного на ВР-1 на кружочке пергаментной бумаги (красящее вещество; пыль калия перманганата раздражает носоглотку). После полного растворения вещества раствор оформляют к отпуску в темном флаконе (во избежание активации процесса восстановления).

Важное условие получения устойчивых растворов — применение доброкачественной воды очищенной, не содержащей органических веществ. Необходимо применять только свежеперегнанную воду. Вода, хранившаяся более суток, часто оказывается загрязненной микроорганизмами и продуктами их жизнедеятельности, обладающими восстановительной способностью.

Если калия перманганат прописан в виде концентрированного раствора (3, 4, 5 %), то для ускорения растворения его осторожно растирают в ступке с частью теплой процеженной очищенной воды, а затем добавляют остальное количество растворителя.

Rp.: Argenti nitratis 0,12  
Aquae purificatae 200 ml  
Da in vitro nigro  
Signa. По 1 столовой ложке  
3 раза в день перед едой

Микстура — раствор с легко разлагающимся ядовитыми лекарственным веществом. Необходимо проверить разовую и суточную дозы.

Во флакон для отпуска темного стекла отмеривают 200 мл профильтрованной воды очищенной и растворяют в ней 0,12 г серебра нитрата. В случае загрязнения раствор профильтровывают через стеклянный фильтр № 1. При отсутствии стеклянного фильтра можно

процедить раствор через ватный тампон, тщательно промытый горячей водой. Растворы серебра нитрата отпускают в опечатанном виде с этикеткой «Обращаться с осторожностью». Отпуск растворов с концентрацией выше 2 % производится только в руки врача или по его доверенности. При приготовлении соблюдают все правила работы с ядовитыми веществами. Оформляют сигнатурой (с надписью «Для внутреннего употребления»).

**Растворы с лекарственными веществами, образующими растворимые соли.** Растворы йода. Кристаллический йод растворим в воде 1:5000. Для медицинских целей применяются растворы йода с концентрацией не менее 1 %. Для получения более концентрированных растворов используют способность йода образовывать легко растворимые комплексные соединения с калия или натрия йодидами (образуются периодиды). Наиболее распространенные в медицинской практике растворы Люголя: 5 %-ный — для внутреннего и 1 %-ный — для наружного применения (табл. 16).

Если в рецепте калия иодид не указан, то его добавляют в двойном количестве по отношению к массе прописанного йода.

В аптеках наиболее часто готовят водный и глицериновый растворы Люголя. Водные растворы применяют

внутри по 5—10 капель на молоке для лечения и профилактики эндемического зоба и других заболеваний, а также наружно для смазывания слизистой оболочки глотки, гортани; глицериновые растворы йода применяют только наружно.

Rp.: Solutionis Lugoli 20 ml

Da. Signa. По 7 капель 3 раза в день  
после еды на молоке

Йод — сильнодействующее вещество. В ГФ X приведены высшая разовая и суточная дозы для 5 %-ного спиртового раствора йода в каплях. В таблице капель приведены данные только для 5 %-ного спиртового раствора йода (1,0 г — 49 кап.; 1 мл — 48 кап.). Поскольку в рецепте выписан водный раствор йода, необходимо найти соотношение между количеством капель в водном и спиртовом растворах йода.

1 г 5 % спирт. р-ра йода — 49 кап.

1 г 5 % водн. р-ра йода — 20 кап.

20 кап. 5 % водн. р-ра йода соответствует 49 кап. 5 % спирт. р-ра йода

1 кап. 5 % водн. р-ра йода —  $x$  кап. 5 % спирт. р-ра йода

1 кап. 5 % водн. р-ра йода — 2,45 кап. 5 % спирт. р-ра йода

$$x = \frac{49}{20} = 2,45 \text{ кап.}$$

Таблица 16

Состав водных растворов Люголя  
(мануальные прописи)

Наименование	Количество вещества, г	
	для внутреннего применения	для наружного применения
Йода кристаллического	1,0	1,0
Калия йодида	2,0	2,0
Воды очищенной	до 20 мл	до 100 мл

Исходя из этого соотношения проверяют дозы:

л.р.д.  $7 \cdot 2,45 = 17,5$  кап. 5 % спирт. р-ра йода  
л.с.д.  $17,5 \cdot 3 = 51,45$  кап. 5 % спирт. р-ра йода  
в.р.д. — 20 кап.; в.с.д. — 60 кап.

Дозы не завышены

Расчет: Йода 1,0  
Калия йодида 2,0  
Воды очищенной с учетом  
 $KUO_{\text{йода в р-ре калия йодида}} = 0,23; KUO_{\text{калия йодида}} = 0,25$   
 $20 - (0,23 + 0,25 \cdot 2) = 19,3$  мл.

В данном случае коэффициент увеличения объема можно не учитывать, так как на объем 20 мл допустимое отклонение составляет  $\pm 4\%$ .

Отвешивают 2,0 г калия йодида, помещают во флакон для отпуска и растворяют приблизительно в 2 мл воды очищенной (растворимость 1:0,75), предварительно отмеренной во флакон для отпуска (20 мл). На кружочке пергаментной бумаги отвешивают 1,0 г йода и высыпают в подставку. Вследствие летучести йода и способности его паров действовать на металл (призмы и коромысло весов) взвешивание должно производиться по возможности быстро. Чашки весов после отвешивания йода вытирают ватой, смоченной крепким спиртом (для удаления остатков йода, пары которого ядовиты). После полного растворения кристаллического йода в концентрированном растворе калия йодида добавляют весь растворитель и при необходимости раствор процеживают через небольшой ватный тампон во флакон для отпуска из оранжевого стекла, укупоривают резиновой или полиэтиленовой пробкой.

**Растворы осарсола.** Осарсол — препарат мышьяка. Очень малорастворим в воде, легко — в растворе натрия гидрокарбоната. В данном случае в результате реакции нейтрализации образуется водорастворимая соль осарсола. Если натрия гидрокарбонат в рецепте не указан, то его добавляют из расчета 0,61 г на 1,0 г осарсола.

Rp.: Osarsoli 1,5  
Iodi 0,06  
Kalii iodidi 0,3  
Natrii hydrocarbonatis 4,0  
Glycerini 15,0  
Aquae purificatae 15 ml  
Misc. Da. Signa. Для влагалищных тампонов

Натрия гидрокарбонат растворяют в воде и к раствору добавляют осарсол при постоянном взбалтывании (соблюдая правила работы с ядовитыми веществами). Калия йодид растворяют в нескольких каплях воды, исходя из его растворимости (1 : 0,75). В концентрированном растворе калия йодида растворяют йод, добавляют глицерин и затем раствор осарсола. Оформляют к отпуску в соответствии с правилами.

**Растворы с лекарственными веществами, взаимно ухудшающими растворимость.** Известно, что растворение твердых веществ может сопровождаться химическим изменением с образованием новых веществ.




Rp.: Natrii benzoatis 4,0  
Solutionis Calcii chloridi 5 % 150 ml  
Misce. Da. Signa. По 1 столовой ложке 3 раза в день

В процессе приготовления микстуры по общим правилам образуется осадок плохо растворимого в воде кальция бензоата. Поэтому готовят данный лекарственный препарат отдельно в двух подставках, смешивая рассчитанные количества воды и концентрированных растворов, после чего оба раствора сливают во флакон для отпуска — получается прозрачный раствор.

### КОНЦЕНТРИРОВАННЫЕ РАСТВОРЫ ДЛЯ БЮРЕТОЧНОЙ УСТАНОВКИ

Приготовление концентрированных растворов регламентируется «Инструкцией по приготовлению в аптеках лекарственных форм с жидкой дисперсионной средой», утвержденной приказом МЗ Украины № 197 от 07.09.93 г.

 **Концентрированные растворы — это недозированный вид аптечной заготовки, который применяется для приготовления лекарственных форм с жидкой дисперсионной средой, путем разведения или в смеси с другими лекарственными веществами.**

Концентрированные растворы — это рабочие растворы лекарственных веществ в определено большей концентрации, чем эти вещества прописываются в рецептах, в расчете на соответствующее разведение водой до указанной в рецепте концентрации. Их обычно называют «концентратами». Применение концентрированных растворов имеет ряд преимуществ по сравнению с приготовлением микстур из сухих веществ: облегчается работа фармацевта, повышается качество и ускоряется отпуск лекарственных препаратов больным.

Номенклатура концентрированных растворов определяется запросами экстенпоральной рецептуры, поступающей в аптеку, и в зависимости от потребности список концентрированных растворов может изменяться. В инструкции по приготовлению в аптеках лекарственных форм с жидкой дисперсионной средой в приложении 1 (см. приложение 3 учебника) приводится примерный список концентрированных растворов, наиболее часто употребляемых при приготовлении жидких лекарственных препаратов.

При приготовлении концентрированных растворов следует избегать концентраций, близких к насыщенным, так как при понижении температуры раствора возможно выпадение осадка растворенного вещества.

В связи с тем что концентрированные растворы могут явиться средой для развития микроорганизмов, их следует готовить в асептических условиях на свежеперегнанной воде очищенной. Все применяемые вспомогательные материалы, а также посуда для их приготовления и хранения должны быть предварительно простерилизованы, а полученные растворы обязательно профильтрованы (а не процежены).

Концентрированные растворы после приготовления подвергают полному химическому контролю (подлинность, количественное содержание действующих веществ). Все приготовленные концентрированные растворы записывают в лабораторный журнал, а на этикетке сосуда, в котором они хранятся, отмечают: название и концентрацию раствора, номер серии и анализа, дату приготовления.

Запасы концентрированных растворов сохраняют в плотно закупоренных бутылках в прохладном и защищенном от света месте при температуре 20—22 °С или в холодильнике (3—5 °С).

В аптеках концентрированные растворы готовят в таких количествах, которые могут быть использованы в течение установленных для них сроков годности. Предельные сроки хранения для отдельных растворов установлены в зависимости от их стойкости от 2 до 30 дней.

Если раствор является средой для размножения микроорганизмов, то срок его хранения невелик, например, 5 и 20 %-ные растворы глюкозы хранят в течение двух суток. С увеличением концентрации раствора глюкозы до 40 и 50 % срок его хранения увеличивается до 15 суток. Последнее связано с тем, что повышается осмотическое давление раствора, что снижает условия выживания микроорганизмов.

Изменение цвета, помутнение растворов, появление хлопьев, налетов — признак их непригодности, даже если срок годности не истек.

**Приготовление концентрированных растворов.** Концентрированные растворы готовят массо-объемным методом с использованием мерной посуды. Необходимое количество воды можно также рассчитать, используя коэффициенты увеличения объема или значения плотности раствора (см. приложение 3 учебника).

Например, необходимо приготовить 1 л 20 %-ного (1:5) раствора калия бромида.

#### *1. Приготовление раствора в мерной посуде.*

В стерильную мерную колбу емкостью 1 л помещают через воронку отвешенные на технических весах 200,0 г калия бромида и растворяют в небольшом количестве свежeproкипяченной (охлажденной) воды очищенной. Затем воду доливают до метки. Раствор фильтруют в материальную склянку из темного стекла с притертой пробкой, проверяют на подлинность, чистоту и количественное содержание, наклеивают этикетку с обозначением названия и концентрации раствора, даты его приготовления, номеров серии и анализа.

#### *2. Приготовление раствора с использованием КУО.*

Если учесть коэффициент увеличения объема, равный для калия бромида 0,27 мл/г, то объем, занимаемый 200,0 г калия бромида, равен 54 мл ( $200,0 \cdot 0,27$ ), тогда воды для приготовления раствора необходимо 946 мл (1000 мл — 54 мл). В этом случае использование мерной посуды не требуется.

В подставку отмеривают 946 мл свежeproкипяченной (охлажденной) воды очищенной и растворяют в ней 200,0 г калия бромида. Далее поступают, как указано выше.

### 3. Приготовление раствора с учетом его плотности.

Плотность 20 %-ного раствора калия бромида — 1,144, значит, 1 л этого раствора должен иметь массу 1144,0 г (согласно формуле  $P = V \cdot d$ , где  $P$  — масса раствора,  $V$  — объем и  $d$  — плотность). Так как в данном растворе калия бромид берется по массе, воды должно быть  $1144,0 - 200,0 = 944,0$  г. Объем раствора при этом будет 1 л, а его масса — 1144,0 г.

В подставку отмеривают 944 мл свежeproкипяченной воды очищенной и растворяют в ней 200,0 г калия бромида. Если необходимое количество воды отмерить невозможно, ее отвешивают в предварительно старированную подставку. После растворения фильтруют, как было указано выше.

При определении количества растворителя, необходимого для приготовления 20 %-ного раствора калия бромида различными способами (по плотности раствора и с использованием коэффициента увеличения объема), получаем отличающиеся на 2 мл данные (946 и 944 мл соответственно), что можно объяснить ошибкой опыта.

*Лекарственные вещества (кристаллогидраты) отвешивают с учетом фактического содержания влаги.*

Например, необходимо приготовить 1 л 50 %-ного раствора глюкозы (влажность 10 %). Глюкозу отвешивают с учетом фактического содержания в ней влаги, количество которой рассчитывают по формуле:

$$x = \frac{a \cdot 100}{100 - b},$$

где  $a$  — количество безводной глюкозы, указанное в прописи, г;  
 $b$  — содержание влаги в глюкозе, %.

$$x = \frac{500 \cdot 100}{100 - 10} = 555,5 \text{ г.}$$

В мерную колбу наливают небольшое количество горячей воды, растворяют 555,5 г глюкозы. После полного растворения вещества и охлаждения раствор доводят водой до объема 1 л и фильтруют. Проводят полный химический анализ (подлинность, чистота, количественный состав).

В зависимости от результата количественного анализа концентрированные растворы соответственно разбавляют водой или укрепляют добавлением сухого лекарственного вещества до необходимой концентрации.

1. *Если раствор оказался крепче требуемого*, его необходимо разбавить водой до нужной концентрации, количество которой рассчитывают по формуле:

$$X = \frac{A(C - B)}{B},$$

где  $X$  — количество воды, необходимое для разбавления приготовленного раствора, мл;  
 $A$  — объем приготовленного раствора, мл;  
 $B$  — требуемая концентрация раствора, %;  
 $C$  — фактическая концентрация раствора, %.

Например, следовало приготовить 3 л 20 %-ного (1:5) раствора калия бромида. Анализ показал, что раствор содержит 23 % лекарственного вещества. Используя приведенную выше формулу, находят количество воды, необходимое для разбавления раствора:

$$X = \frac{3000(23 - 20)}{20} = \frac{9000}{20} = 450 \text{ мл.}$$

Этот расчет можно произвести другим способом, без использования формулы. Для этого находят массу калия бромида, которая содержится в 3000 мл 23 %-ного раствора калия бромида:

$$\begin{array}{l} 23,0 \text{ — } 100 \text{ мл} \\ x \text{ — } 3000 \text{ мл} \end{array} \quad x = \frac{23,0 \cdot 3000}{100} = 690,0 \text{ г.}$$

Из этого количества (690,0 г) можно приготовить 3450 мл 20 %-ного раствора калия бромида:

$$\begin{array}{l} 20,0 \text{ г — } 100 \text{ мл} \\ 690,0 \text{ г — } x \text{ мл} \end{array} \quad x = \frac{100 \cdot 690,0}{20,0} = 3450 \text{ мл.}$$

Следовательно, чтобы получить раствор требуемой концентрации, к нему необходимо добавить 450 мл свежепрокипяченной и охлажденной воды очищенной и снова проверить концентрацию.

2. Если раствор оказался слабее требуемого, его необходимо укрепить добавлением лекарственного вещества, количество которого рассчитывают по формуле:

$$X = \frac{A(C - B)}{100 \cdot d - B},$$

где  $X$  — количество сухого вещества, которое следует добавить для укрепления раствора, г;  
 $A$  — объем приготовленного раствора, мл;  
 $B$  — требуемая концентрация раствора, %;  
 $C$  — фактическая концентрация раствора, %;  
 $d$  — плотность раствора необходимой концентрации.

Например, следовало приготовить 1 л 20 %-ного раствора калия бромида. Анализ показал, что раствор содержит 18 % лекарственного вещества (что так же, как и в первом случае, не соответствует допустимым нормам отклонений).

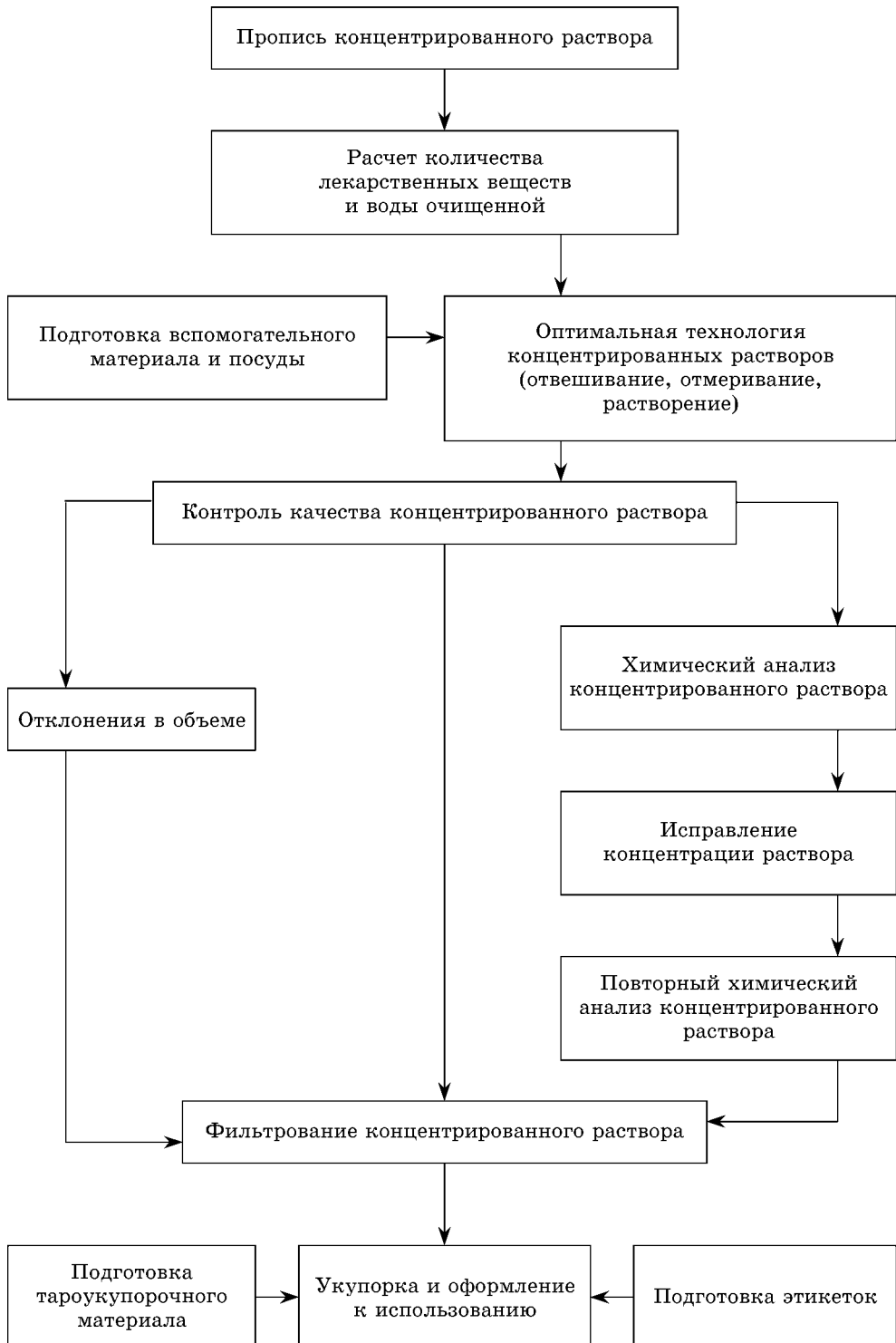
Используя приведенную выше формулу, находят количество калия бромида:

$$X = \frac{1000(20 - 18)}{(100 \cdot 1,144) - 20} = \frac{2000}{94,4} = 21,18 \text{ г,}$$

то есть для укрепления раствора необходимо добавить 21,18 г калия бромида. После укрепления раствора его снова фильтруют и анализируют.

Допустимые отклонения концентрации в растворах, которые содержат вещества до 20 % включительно, составляют  $\pm 2$  % от обозначенной; в растворах с концентрацией 20 % и выше —  $\pm 1$  %.

Структурно-логическая схема технологии концентрированных растворов приведена на схеме 7.

СТРУКТУРНО-ЛОГИЧЕСКАЯ СХЕМА ТЕХНОЛОГИИ И КОНТРОЛЯ КАЧЕСТВА  
КОНЦЕНТРИРОВАННЫХ РАСТВОРОВ

## ПРИГОТОВЛЕНИЕ ЖИДКИХ ЛЕКАРСТВЕННЫХ ФОРМ С ИСПОЛЬЗОВАНИЕМ КОНЦЕНТРИРОВАННЫХ РАСТВОРОВ И СУХИХ ЛЕКАРСТВЕННЫХ ВЕЩЕСТВ

Очень важным вопросом при приготовлении жидких лекарственных форм массо-объемным методом является определение общего объема, который рассчитывают суммированием всех объемов жидких ингредиентов (в соответствии с приказом МЗ Украины № 197 от 07.09.93 г.). В общий объем входят: растворитель, водные и спиртовые растворы лекарственных веществ, настойки, жидкие экстракты и все другие прописанные жидкости, которые выписываются в рецептах в миллилитрах.

Если необходимо установить объем жидких лекарственных форм, в состав которых входят вязкие, летучие, а также жидкости с большей плотностью, учитывают их плотность. Количество сухих веществ при определении общего объема не учитывается. При определении общего объема необходимо учитывать способ прописывания растворителя. Например:

Rp.: Natrii hydrocarbonatis 2,0  
Tincturae Valerianae 6 ml  
Sirupi simplicis 10 ml  
Aquae purificatae 200 ml  
Misc. Da. Signa. По 1 столовой ложке 3 раза в день

В приведенной прописи указано количество растворителя. В этом случае расчет общего объема микстуры производится суммированием объемов жидких ингредиентов: 200 мл воды очищенной + 6 мл настойки валерианы + 10 мл сиропа сахарного, что составит 216 мл. Микстуру можно приготовить с использованием концентрированного раствора натрия гидрокарбоната 5 %-ного (1:20).

Расчет: Раствора натрия гидрокарбоната 5 % (1:20)  $20 \cdot 2,0 = 40$  мл  
Воды очищенной  $200 - 40 = 160$  мл

### ППК

Дата	№ рецепта
Aquae purificatae	160 ml
Solutionis Natrii hydrocarbonatis 5 % (1:20)	40 ml
Sirupi simplicis	10 ml (или 13,0)
Tincturae Valerianae	6 ml
<hr/>	
$V_{\text{общ}} = 216$ ml	
Приготовил:	(подпись)
Проверил:	(подпись)

Если количество растворителя указано «до определенного объема», то жидкие ингредиенты включаются в объем водного раствора. Например:

Rp.: Nartii hydrocarbonatis 2,0  
Tincturae Valerianae 6 ml  
Sirupi simplicis 10 ml  
Aquae purificatae ad 200 ml  
M. D. Signa. По 1 столовой ложке 3 раза в день

Общий объем микстуры в данном случае равен 200 мл. Количество воды очищенной:  $200 - (40 + 6 + 10) = 144$  мл.

ППК	
Дата	№ рецепта
Aquae purificatae	144 ml
Solutionis Natrii hydrocarbonatis 5 % (1:20)	40 ml
Sirupi simplicis	10 ml (или 13,0)
Tincturae Valerianae	6 ml
<hr/>	
	$V_{\text{общ}} = 200$ ml
Приготовил:	(подпись)
Проверил:	(подпись)

Необходимо обратить внимание, что в микстуре прописан сироп сахарный по объему, но так как это вязкая жидкость, дозировать его можно и по массе с учетом плотности, которая равна 1,3 г/мл (то есть вместо 10 мл сиропа отвешивают  $1,3 \cdot 10 = 13,0$  г).

Что касается настойки валерианы, то ее отмеривают пипеткой или мерным цилиндром и добавляют в последнюю очередь к готовой микстуре. Это объясняется тем, что при добавлении спиртовых растворов к водным происходит выделение нерастворимых в воде веществ.

Если экстракционные препараты добавлять в последнюю очередь, то замена растворителя в большом объеме раствора будет происходить с резким изменением концентрации спирта этилового, в результате чего образуется много центров кристаллизации, взвесь получается мелкодисперсная, длительно находится во взвешенном состоянии, легко дозируется. Если экстракционные препараты отмеривать в первую очередь и к ним добавлять водный раствор — замена растворителя будет происходить медленно, в результате чего образуется меньше центров кристаллизации, осадок получается крупнозернистым (хлопьевидным).

При добавлении настоек к концентрированным растворам солей происходит явление высаливания экстрактивных веществ из настоек в виде крупных частиц.

При приготовлении микстур из концентрированных растворов руководствуются следующими правилами:

- в первую очередь во флакон для отпуска отмеривают воду очищенную, затем концентрированные растворы ядовитых и сильнодействующих веществ, а затем концентрированные растворы лекарственных веществ общего списка в порядке их выписывания в рецепте;
- микстуры не процеживают и готовят сразу во флаконе для отпуска.

Учитывая все эти требования по выше приведенной рецептурной прописи, микстуру готовят следующим образом: в отпускной флакон отмеривают 160 мл воды очищенной, затем сюда же отмеривают 40 мл 5 %-ного раствора натрия гидрокарбоната, 10 мл сиропа сахарного и в последнюю очередь 6 мл настойки валерианы. Флакон укупоривают и оформляют к отпуску.

При отсутствии концентрированных растворов микстуры готовят с учетом процентного содержания сухих лекарственных веществ в общем объеме раствора (см. с. 241—242).

1. Если в состав жидкой лекарственной формы входят сухие лекарственные вещества в суммарном количестве до 3 %, концентрированные растворы которых отсутствуют, то их растворяют в отмеренном количестве прописанной воды или другой жидкости без учета КУО. Например:

Rp.: Analgini 3,0  
 Kalii bromidi 4,0  
 Tincturae Belladonnae 8 ml  
 Tincturae Valerianae 10 ml  
 Aquae purificatae 200 ml  
 Miscе. Da. Signa. По 1 столовой ложке 3 раза в день

Опалесцирующая микстура, в состав которой входят сильнодействующие вещества (анальгин и настойка красавки, приготовленная на 40 % спирте), светочувствительное вещество калия бромид и настойка валерианы, приготовленная на 70 % спирте.

Проверку разовых и суточных доз анальгина и настойки красавки осуществляют путем сравнения их с высшими разовыми и суточными дозами для приема внутрь в последовательности, как указано на с. 241.

Общий объем микстуры: 200 мл + 10 мл + 8 мл = 218 мл.

3,0 г анальгина (концентрат которого отсутствует) в объеме 218 мл составят:

$$\begin{array}{l} 218 \text{ мл} - 3,0 \text{ г} \\ 100 \text{ мл} - x \end{array} \quad x = \frac{3,0 \cdot 100}{218} = 1,7\%, \text{ то есть меньше } 3\%.$$

При растворении 3,0 г анальгина (КУО = 0,68 мл/г) объем увеличится на 2,04 мл ( $0,68 \cdot 3,0 = 2,04$ ).

Для микстуры объемом более 200 мл отклонение от нормы допускается  $\pm 1\%$ . Для объема 218 мл это отклонение составит 2,18 мл. Как видно, отклонение в объеме, который занимает 3,0 г анальгина, не превышает допустимой нормы, так как 2,18 мл больше, чем 2,04 мл. Поэтому в таких случаях КУО не учитывают.

Расчет: Раствора калия бромида 20 % (1:5)  $5 \cdot 4 = 20$  мл  
 Воды очищенной  $200 - 20 = 180$  мл

В подставку отмеривают 180 мл воды очищенной, в которой растворяют 3,0 г анальгина. Раствор процеживают в отпускной флакон и добавляют сначала 20 мл 20 %-ного раствора калия бромида, затем 8 мл настойки красавки, в последнюю очередь — 10 мл настойки валерианы. Укупоривают и оформляют к отпуску.

2. Жидкие лекарственные формы с содержанием сухих веществ в суммарном количестве 3 % и более готовят с использованием концентрированных растворов или в мерной посуде или объем воды, требуемый для растворения сухих веществ, определяют путем расчета, учитывая КУО.

Rp.: Solutionis Calcii chloridi 5 % 200 ml  
 Glucosi 60,0  
 Natrii bromidi 3,0  
 Miscе. Da. Signa. По 1 столовой ложке 3 раза в день



Микстура — раствор, в состав которого входит светочувствительное вещество — натрия бромид, сильно гигроскопическое вещество — кальция хлорид и глюкоза, прописанная в концентрации больше 3 %. Микстуру готовят, используя концентрированные растворы.

Кальция хлорид — сильно гигроскопическое вещество, распыляющееся на воздухе до консистенции сиропообразного раствора. Пользоваться кристаллическим кальция хлоридом неудобно (кристаллы мокрые и пачкают весы; при взвешивании нет уверенности в точном дозировании, так как неизвестно содержание в данной соли гигроскопической воды). Во избежание порчи лекарственного вещества и неточной дозировки кальция хлорида из него готовят концентрированный раствор 50 или 20 %-ный, который применяют для приготовления жидких лекарственных препаратов. Раствор устойчив и хорошо сохраняется длительное время.

Расчет: Раствора кальция хлорида 50 % (1:2)  $10,0 \cdot 2 = 20$  мл  
Раствора глюкозы 50 % (1:2)  $60,0 \cdot 2 = 120$  мл  
Раствора натрия бромида 20 % (1:5)  $3,0 \cdot 5 = 15$  мл  
Воды очищенной  $200 - (20 + 120 + 15) = 45$  мл

Во флакон для отпуска отмеривают 45 мл воды очищенной, 20 мл 50 %-ного концентрированного раствора кальция хлорида, 120 мл 50 %-ного концентрированного раствора глюкозы, 15 мл 20 %-ного концентрированного раствора натрия бромида.

В случае отсутствия концентрированного раствора глюкозы количество растворителя рассчитывают, используя коэффициент увеличения объема для глюкозы. При растворении 60,0 г глюкозы объем раствора увеличится на 41,4 мл ( $0,69 \cdot 60 = 41,4$ ). Поэтому количество воды очищенной для получения 200 мл раствора будет равным 123,6 мл ( $200 - 20 - 15 - 41,4 = 123,6$ ).

В 123,6 мл подогретой воды растворяют 60,0 г глюкозы, раствор охлаждают, процеживают во флакон для отпуска и добавляют рассчитанное количество концентрированных растворов кальция хлорида и натрия бромида.

3. Если в рецепте выписаны лекарственные вещества в сухом виде порознь в количестве менее 3 %, а в сумме в количестве более 3 %, то при расчете воды необходимо учитывать объем, занимаемый каждым из лекарственных веществ.

4. Жидкие лекарственные формы, в которых как растворитель используют не воду очищенную, а ароматные воды<sup>1</sup> или другие жидкости (пертуссин, водные вытяжки из растительного сырья, полиэтиленоксид-400, спирт этиловый и др.), готовят без использования концентрированных растворов лекарственных веществ и учета КУО при растворении веществ.

Rp.: Natrii hydrocarbonatis 2,0  
Natrii benzoatis 1,5  
Liquoris Ammonii anisati 4 ml  
Sirupi sacchari 10 ml  
Aquae Menthae 100 ml  
Misc. Da. Signa. По 1 столовой ложке 3 раза в день

<sup>1</sup> Приготовление ароматной воды (укропа, мяты) приведено в приложениях 9 и 10 приказа МЗ Украины № 197 от 07.09.93 г.

Опалесцирующая микстура с нашатырно-анисовыми каплями, которые добавляют к водным растворам особым методом.

В подставку отмеривают 100 мл мятной воды, в которой растворяют 2,0 г натрия гидрокарбоната и 1,5 г натрия бензоата. Раствор процеживают во флакон для отпуска. В отдельной баночке к 10 мл сахарного сиропа добавляют 4 мл нашатырно-анисовых капель, перемешивают и переносят во флакон для отпуска.

Если сахарный сироп в прописи не указан, то нашатырно-анисовые капли предварительно смешивают с приблизительно равным количеством водного раствора.

При непосредственном добавлении нашатырно-анисовых капель к водным растворам электролитов выделяется анетол, содержащийся в анисовом масле, который осаждается в виде хлопьев на стенках флакона.

## СТАНДАРТНЫЕ ФАРМАКОПЕЙНЫЕ РАСТВОРЫ

*Стандартные фармакопейные растворы (жидкости) — это водные растворы (заводского производства) некоторых лекарственных веществ в строго определенной концентрации, указанной в соответствующих статьях ГФ.*

К ним относятся растворы твердых, жидких или газообразных веществ (раствор калия ацетата, жидкость Бурова, кислота хлористоводородная, раствор аммиака, перекись водорода, формалин и др.). При приготовлении жидких лекарственных форм из перечисленных стандартных растворов руководствуются положениями «Инструкции по приготовлению в аптеках лекарственных форм с жидкой дисперсионной средой» (приказ МЗ Украины № 197 от 07.09.93 г.). Эти жидкости легко смешиваются с водой, и их растворы готовят непосредственно во флаконе для отпуска, в который сначала отмеривают воду, а потом рассчитанное количество жидкости. При необходимости раствор процеживают.

Стандартные фармакопейные растворы могут выписываться под двумя названиями: условным и химическим (табл. 17), от чего зависит расчет их количества.

Если в рецептурной прописи жидкость прописана под условным названием, то при расчетах концентрацию стандартного раствора принимают за единицу (100 %).

Если указано химическое название, то при расчетах исходят из фактического содержания веществ в стандартных растворах, используя следующую формулу:

$$X = V \cdot \frac{B}{A},$$

где  $X$  — объем стандартной жидкости, мл;  
 $V$  — объем раствора, который необходимо приготовить, мл;  
 $B$  — прописанная концентрация раствора, %;  
 $A$  — фактическая концентрация стандартной жидкости, которая подлежит разведению, %.

Условное название	Химическое название	Концентрация, %	Литература
Жидкость Бурова	Раствор алюминия ацетата основного	7,6—9,2	ГФ IX
Жидкость калия ацетата	Раствор калия ацетата	33—35	ГФ VIII
Формалин	Раствор формальдегида	36,5—37,5	ГФ X
Пергидроль	Раствор перекиси водорода концентрированный	27,5—31,0	ГФ X
	Раствор перекиси водорода	2,7—3,3	ГФ X
	Раствор аммиака	9,5—10,5	ГФ IX
	Кислота уксусная	3; 29,5—30,5; 98	ГФ VII
	Кислота хлористоводородная	24,8—25,2	ГФ X
	Кислота хлористоводородная разведенная	8,2—8,4	ГФ X

Количество воды в обоих случаях рассчитывают по разности между общим объемом приготавливаемого раствора и рассчитанным количеством стандартной жидкости.

**Раствор перекиси водорода** применяют в качестве дезинфицирующего и дезодорирующего средства для промываний и полосканий при стоматите, ангине, гинекологических заболеваниях и др.

В ГФ X приведены два раствора перекиси водорода: разведенный (*Solutio Hydrogenii peroxydi diluta*) и концентрированный — пергидроль (*Solutio Hydrogenii peroxydi concentrata seu Perhydroolum*). Если в рецепте врач прописал раствор перекиси водорода, не указав его концентрацию, то следует отпустить 3 %-ный раствор. При приготовлении внутриаптечной заготовки раствора перекиси водорода 3 %-ного в качестве стабилизатора добавляют 0,05 %-ного натрия бензоата.

Rp.: Solutionis Hydrogenii peroxydi 2 % 60 ml

Da. Signa. Для промывания гнойной раны

В данном случае прописан 2 %-ный раствор перекиси водорода под химическим названием. Его можно приготовить разведением или пергидроля, или раствора перекиси водорода 3 %-ного водой, исходя из фактического содержания перекиси водорода в исходном растворе. Расчет ведут по приведенной выше формуле:

$$\begin{array}{l} \text{Раствора перекиси водорода 3 \%} \\ \text{Воды очищенной} \end{array} \quad \begin{array}{l} x = \frac{2 \cdot 60 \text{ мл}}{3} = 40 \text{ мл} \\ 60 - 40 = 20 \text{ мл} \end{array}$$

или

$$\begin{array}{l} \text{Пергидроля} \\ \text{Воды очищенной} \end{array} \quad \begin{array}{l} 30 \% \\ x = \frac{2 \cdot 60 \text{ мл}}{30} = 4,0 \text{ г} \\ 60 - 4 = 56 \text{ мл} \end{array}$$

В подобранный флакон для отпуска из оранжевого стекла отмеривают 20 мл воды очищенной и добавляют 40 мл раствора перекиси водорода 3 %-ного. Оформляют к отпуску.

Rp.: Solutionis Perhydroli 5 % 200 ml  
Da. Signa. Для промывания раны

В данном случае раствор перекиси водорода выписан под условным названием. При расчетах концентрация стандартного пергидроля принимается за единицу, то есть за 100 %.

Расчет: Пергидроля  
$$\begin{array}{l} 5,0 — 100 \text{ мл} \\ x — 200 \text{ мл} \end{array} \quad x = \frac{200 \cdot 5}{100} = 10,0 \text{ г}$$
  
Воды очищенной  $200 - 10 = 190 \text{ мл}$

**Раствор формальдегида (формалина)** применяют как дезинфицирующее и дезодорирующее средство для мытья рук, обмывания кожи при повышенной потливости (0,5—1 %-ные растворы), для дезинфекции инструментов (0,5 %-ный раствор), для спринцеваний 1:2000—1:3000.

Rp.: Solutionis Formalini 5 % 100 ml  
Da. Signa. Для дезинфекции помещений

Раствор выписан под условным названием.

Расчет: Раствора формальдегида 36,5—37,5 %

$$x = \frac{5 \cdot 100}{100} = 5 \text{ мл}$$

Воды очищенной  $100 - 5 = 95 \text{ мл}$

Во флакон для отпуска из оранжевого стекла отмеривают 95 мл воды очищенной и 5 мл стандартного раствора формальдегида. Оформляют к отпуску.

Для приготовления растворов формалина можно применять растворы формальдегида с содержанием последнего менее 36,5 %, но с учетом фактического его содержания. В аптеку может поступать формалин, содержащий 30—35 % формальдегида.

По приведенной выше прописи раствора с концентрацией формальдегида 36,5—37,5 % нужно взять 5 мл, но допустим, что в аптеке имеется 34 %-ный раствор формальдегида.

Тогда данную лекарственную форму готовят с учетом коэффициента пересчета (КП):

$$\text{КП} = \frac{37}{34} = 1,08.$$

На штангласе наклеивают этикетку «Формалин 34 %. КП = 1,08».

Следовательно, если в рецепте выписано 5 мл формалина (в расчете на фармакопейный), то при использовании формалина, содержащего 34 % формальдегида, последнего нужно взять 5,4 мл ( $5 \cdot 1,08 = 5,4$ ), воды очищенной 94,6 мл ( $100 - 5,4 = 94,6$ ). В паспорте письменного контроля указывается фактическая концентрация формалина.

Таким образом, для приготовления раствора по данному рецепту во флакон для отпуска помещают 94,6 мл воды и 5,4 мл 34 %-ного раствора формальдегида. Укупоривают и оформляют к отпуску.

Rp.: Solutionis Formaldehydi 10 % 100 ml  
Da. Signa. По 1 чайной ложке на стакан воды  
для обмывания ног

В данном случае прописан раствор формальдегида под химическим названием.

Расчет: Раствора формальдегида 37 %-ного

$$x = \frac{10 \cdot 100}{37} = 27 \text{ мл}$$

Воды очищенной  $100 - 27 = 73$  мл

**Раствор жидкости Бурова** оказывает вяжущее и местное противовоспалительное действие, в больших концентрациях обладает умеренными антисептическими свойствами. Применяют его в разведенном виде (в 10—20 и более раз) для полосканий, примочек, спринцеваний, при воспалительных заболеваниях кожи и слизистых оболочек.

Rp.: Solutionis Liquoris Burovi 10 % 100 ml  
Da. Signa. Примочка

В данном случае стандартная жидкость выписана под условным названием. Объем раствора равен 100 мл. Во флакон отмеривают 90 мл воды очищенной и 10 мл 8 %-ного раствора основной уксусно-алюминиевой соли, оформляют к отпуску.

Если же прописан раствор алюминия ацетата основного (химическое название), то при расчетах исходят из его фактического содержания в жидкости Бурова, то есть 8 %.

Rp.: Solutionis Aluminium subacetatis 0,8 % 100 ml  
Da. Signa. Примочка

В данном случае расчет производят по формуле:

$$x = \frac{0,8 \cdot 100}{8} = 10 \text{ мл } 8 \text{ %-ного раствора алюминия ацетата основного.}$$

**Раствор калия ацетата.** Это раствор калия карбоната или гидрокарбоната в разведенной уксусной кислоте. Применяют как мочегонное средство при отеках, связанных с нарушением кровообращения. Встречаются варианты прописей:

1. Rp.: Liquoris Kalii acetatis 10 % 200 ml
2. Rp.: Liquoris Kalii acetatis ex 20,0 200 ml
3. Rp.: Solutionis liquoris Kalii acetatis 10 % 200 ml

Лекарственный препарат по всем прописям готовят из раствора калия ацетата, принимая его за единицу (100 %), то есть берут по 20 мл фармакопейной жидкости и по 180 мл воды очищенной.

Rp.: Solutionis Kalii acetatis 10 % 200 ml  
Da. Signa. По 1 столовой ложке 4 раза в день

В данном случае раствор выписан под химическим названием, поэтому расчет ведут по приведенной выше формуле:

$$\text{Раствора калия ацетата} \quad x = \frac{10 \cdot 200}{34} = 58,8 \approx 59 \text{ мл}$$

$$\text{Воды очищенной} \quad 200 - 59 = 141 \text{ мл}$$

**Раствор кислоты хлористоводородной** предназначен, в основном, для внутреннего применения в форме капель и микстур при недостаточной кислотности желудочного сока. Учитывая, что ее назначают как взрослым, так и детям, способы прописывания и концентрация кислоты хлористоводородной при этом могут быть различными. Поэтому расчеты, связанные с приготовлением этих растворов, требуют особого внимания.

Во всех случаях, когда прописана кислота хлористоводородная без обозначения концентрации, отпускают разбавленную хлористоводородную кислоту (*Acidum hydrochloricum dilutum* 8,3 %). Отпускают столько, сколько прописано в рецепте.

Rp.: Acidi hydrochlorici 4 ml  
 Aquae purificatae 200 ml  
 Misc. Da. Signa. По 1 столовой ложке  
 3 раза в день перед едой

Во флакон для отпуска отмеривают 200 мл воды очищенной, затем 4 мл кислоты хлористоводородной разбавленной 8,3 % и взбалтывают до полного смешения жидкостей. Оформление растворов кислоты хлористоводородной к отпуску не отличается какими-либо особенностями.

Если прописан раствор хлористоводородной кислоты (с обозначением концентрации) для внутреннего употребления, то для приготовления его используют кислоту хлористоводородную разбавленную (8,3 %), принимая ее при расчетах за единицу (100 %).

Rp.: Solutionis Acidi hydrochlorici 2 % 100 ml  
 Da. Signa. По 1 чайной ложке 3 раза в день  
 перед едой

Расчет: Кислоты хлористоводородной разбавленной 2 мл  
 Воды очищенной  $100 - 2 = 98$  мл

Однако, учитывая летучесть хлористого водорода, для повышения точностиготавливаемых растворов рекомендуется в работе пользоваться заранее приготовленным разведением этой кислоты (внутриаптечной заготовкой) *Solutio Acidi hydrochlorici diluti* (1:10), в котором содержится хлористого водорода 0,83 %.

Раствор кислоты хлористоводородной разбавленной (1:10) готовится путем разбавления кислоты хлористоводородной (8,3 %) соответствующим количеством воды. Например, для приготовления 1 л раствора необходимо взять 900 мл воды очищенной и добавить 100 мл кислоты хлористоводородной (8,3 %).

Этого раствора берут в 10 раз больше против прописанного количества кислоты в рецепте.

Расчет: Раствора кислоты хлористоводородной  
разбавленной (1:10)  $2 \cdot 10 = 20$  мл  
Воды очищенной  $100 - 20 = 80$  мл

Для приготовления микстуры по вышеуказанному рецепту во флакон для отпуска отмеривают 80 мл воды очищенной и 20 мл раствора кислоты хлористоводородной разбавленной (1:10).

Кислота хлористоводородная (24,8—25,2 %) используется в аптеке как реактив, а также ее применяют для наружных целей при приготовлении жидкости Демьяновича (авторская пропись), в расчетах принимая ее за единицу.

Жидкость Демьяновича состоит из двух растворов, предназначенных для лечения больных чесоткой.

Rp.: Solutionis Natrii thiosulfatis 60 % 100 ml  
Da. Signa. Наружное (Раствор № 1)

Rp.: Solutionis Acidi hydrochlorici 6 % 100 ml  
Da. Signa. Наружное (Раствор № 2)

Совместное применение двух растворов основано на способности натрия тиосульфата распадаться в кислой среде, выделяя серу и серы диоксид, которые обладают противопаразитарным действием. Приготовление раствора № 1 смотри на с. 242—243.

Для приготовления раствора № 2 кислоты хлористоводородной 24,8—25,2 % следует взять 6 мл. Тогда кислоты хлористоводородной разбавленной (8,3 %) необходимо взять в 3 раза больше (см. ГФ X, ст. 18, с. 55), то есть 18 мл, а воды соответственно 82 мл.

**Раствор уксусной кислоты.** Исходная уксусная кислота может быть разбавленная (29,5—30,5 %) или концентрированная (98 %). В медицинской практике применяют 5—8 %-ные растворы уксусной кислоты для наружного применения (обтирания). При приготовлении этих растворов всегда исходят из ее фактического содержания в исходном растворе. Если в рецепте концентрация кислоты не обозначена, то готовят 30 %-ный раствор кислоты уксусной.

Rp.: Solutionis Acidi acetici 5 % 100 ml  
Da. Signa. Для обтирания

Для приготовления этого раствора лучше использовать кислоту уксусную разбавленную.

Расчет: Кислоты уксусной разбавленной  $x = \frac{5 \cdot 100}{30} = 17$  мл  
Воды очищенной  $100 - 17 = 83$  мл

Во флакон для отпуска отмеривают 83 мл воды и добавляют 17 мл разбавленной уксусной кислоты.

**Раствор аммиака** представляет собой 10 %-ный раствор аммиака в воде, который применяют как средство скорой помощи для возбуждения дыхания и выведения больных из обморочного состояния. Иногда применяют внутрь в качестве рвотного средства (по 5—10 капель на 100 мл воды); при укусах насекомых применяют наружно в виде примочек; в хирургической практике — для мытья рук (25 мл на 5 л теплой кипяченой воды). Если выписан раствор аммиака без указа-

ния концентрации, то всегда имеется в виду фармакопейный препарат, содержащий 10 % аммиака (*Solutio Ammonii caustici*) — нашатырный спирт.

При приготовлении растворов аммиака требуемой по рецепту концентрации в расчетах всегда исходят из фактического содержания аммиака в растворе.

Rp.: Solutionis Ammonii caustici 0,5 % 500 ml  
Da. Signa. Для мытья рук

$$\text{Расчет: 10 \% -ного раствора аммиака} \quad x = \frac{0,5 \cdot 500}{10} = 25 \text{ мл}$$

$$\text{Воды очищенной} \quad 500 - 25 = 475 \text{ мл}$$

Для приготовления раствора по данной прописи во флакон для отпуска отмеривают 475 мл воды очищенной и 25 мл 10 % -ного раствора аммиака.

Концентрация аммиака в растворе изменяется, поэтому требуется периодически ее контролировать, а при необходимости — укреплять раствор добавлением более крепкого 25—27 % -ного раствора аммиака (ГФ X, с. 868). При смешивании жидкостей пользуются следующими формулами:

$$X = \frac{M \cdot (a - c)}{b - c}; \quad Y = M - X,$$

где  $X$  — количество крепкого раствора, которое необходимо взять в работу для укрепления слабого раствора, мл;  
 $M$  — количество раствора, которое необходимо приготовить, мл;  
 $a$  — желаемая крепость этого раствора, %;  
 $b$  — концентрация имеющегося крепкого раствора, %;  
 $c$  — концентрация имеющегося слабого раствора, %;  
 $Y$  — количество имеющегося слабого раствора, мл.

Например, необходимо приготовить 10 л 10 % -ного раствора аммиака из имеющегося 5 % -ного раствора путем смешивания его с 25 % -ного раствором аммиака:

$$X = \frac{10 \cdot (10 - 5)}{25 - 5} = 2,5 \text{ л}; \quad Y = 10 - 2,5 = 7,5 \text{ л}.$$

Таким образом, чтобы получить 10 л 10 % -ного раствора аммиака, необходимо взять 7,5 л 5 % -ного раствора и 2,5 л 25 % -ного раствора аммиака.

## НЕВОДНЫЕ РАСТВОРЫ

В медицинской практике широкое применение находят растворы на неводных растворителях (неводные растворы) в качестве примочек, полосканий, смазываний, обмываний, интраназальных капель, ингаляций.

В зависимости от свойств растворителя различают неводные растворы на *летучих*, *нелетучих* и *комбинированных* растворителях.



К летучим жидкостям, которые применяются в качестве растворителей, относятся спирт этиловый, хлороформ, эфир. К нелетучим — глицерин, жирные масла (персиковое, миндальное, подсолнечное), масло вазелиновое, димексид, ПЭО-400 и др., характеристика которых представлена выше в разделе «Растворители». Естественно, что чем больше используется растворителей, тем разнообразнее рецептура этой группы растворов.

**Приготовление растворов на летучих растворителях.** В данном случае необходимо учитывать возможность значительных потерь растворителя и соответствующее увеличение концентрации раствора за счет испарения в процессе приготовления. Во избежание этих потерь нежелательны такие операции как нагревание, фильтрование или процеживание. Кроме того спирт этиловый, эфир, за исключением хлороформа, огнеопасны, поэтому растворение в данном случае следует производить при соблюдении техники безопасности (вдали от огня).

Спиртовые, эфирные и хлороформные растворы готовят непосредственно в отпускных флаконах. Флаконы должны быть чистыми и сухими, так как вода плохо смешивается с органическими растворителями (кроме спирта) и изменяет их растворяющую способность.

При приготовлении спиртовых растворов, в отличие от водных, в сухой флакон для отпуска помещают сначала растворяемое лекарственное вещество (если оно объемное и рыхлое, то используют сухую воронку), а затем растворитель, так как всыпание порошка через смоченное спиртом горлышко флакона затруднительно.

Процеживание этих растворов производят в случае необходимости через маленький комоч сухой ваты при помощи воронки, прикрытой стеклом. Процеживание эфирных растворов особенно нежелательно. Процеженный эфирный раствор необходимо взвесить и убыль растворителя восполнить прибавлением эфира. В качестве летучего растворителя наиболее часто в аптечной практике используется спирт этиловый.

**Спиртовые растворы.** Спирт этиловый и его водные растворы применяют для растворения многих лекарственных веществ (органических кислот, оснований алкалоидов, эфирных масел, йода, камфоры, резорцина, ментола, перекиси водорода, формалина и других веществ). Спирт этиловый может применяться и как лекарственное средство, имеющее дезинфицирующее, освежающее и раздражающее свойства, для компрессов и т. д.

Приготовление спиртовых растворов лекарственных веществ регламентируется «Инструкцией по приготовлению в аптеках лекарственных форм с жидкой дисперсионной средой» (приказ МЗ Украины № 197 от 07.09.93 г.).

Если в рецепте не указана концентрация спирта этилового, то используют 90 %. Исключение составляет 10 %-ный раствор йода, который готовят с использованием 95 % спирта по прописи ГФ X ст. 356, а также некоторые растворы, согласно утвержденной нормативно-технической документации (см. приложение 3 учебника). Если крепость этилового спирта указана в процентах, следует понимать объемные проценты.

Rp.: Acidi salicylici           0,3  
Spiritus aethylici       30 ml  
Misce. Da. Signa. Протирать ступни ног

Рецепт должен быть оформлен штампом лечебного учреждения, личной печатью и подписью врача, печатью лечебного учреждения «Для рецептов».

Для приготовления 1 %-ного раствора кислоты салициловой используют 70 % спирт (см. приложение 3).

В чистый сухой флакон с хорошо подобранной пробкой помещают 0,3 г кислоты салициловой, отмеривают мерным цилиндром 30 мл 70 % этилового спирта и быстро закрывают пробкой с целью предотвращения улетучивания спирта. Лекарственный препарат оформляют сигнатурой.

Если в аптеке готового 70 % спирта не оказалось, то его готовят из спирта имеющейся концентрации.

Разбавление спирта этилового водой до нужной концентрации требует проведения соответствующих расчетов. Для этого используют алкоголеметрические таблицы ГФ XI: № 3 — таблица для получения спирта различной крепости при 20 °С, № 4 — таблица, показывающая количество (в мл при 20 °С) воды и спирта различной крепости, которые необходимо смешать, чтобы получить 1 л спирта крепостью 30, 35, 40, 45, 50, 55, 60, 65, 70, 75, 80, 85, 90 %.

В аптеки, как правило, поступает спирт с содержанием в нем безводного спирта свыше 96 % (96,1—96,7). Поэтому для приготовления стандартных водно-спиртовых растворов разбавляют имеющийся крепкий спирт, пользуясь таблицей № 5 (ГФ XI), в которой указывается (в мл при 20 °С) количество воды и спирта различной крепости (95,1—96,5), которые необходимо смешивать, чтобы получить 1 л (при 20 °С) спирта крепостью 30, 35, 40, 45, 50, 55, 60, 65, 70, 75, 80, 85, 90, 95 %.

В приказе МЗ Украины № 197 от 07.09.93 г. приведены таблицы, в которых указывается соответствие объемов (мл) этилового спирта различной концентрации массе (г) спирта (при 20 °С).

Концентрация исходного спирта дана в объемных процентах для 95, 96, 96,1, 96,2, 96,3, 96,4, 96,5, 96,6, 96,7 %.

Для расчетов также используют формулу разбавления:

$$X = \frac{V \cdot B}{A},$$

где X — количество крепкого спирта, мл;  
V — количество этилового спирта требуемой концентрации, мл;  
A — концентрация крепкого спирта, мл;  
B — требуемая концентрация, %.

Для приготовления 70 % спирта по вышеприведенному рецепту количество 90 % спирта составляет 23,3 мл:

$$x = \frac{30 \cdot 70}{90} = 23,3 \text{ мл.}$$

Количество воды, необходимое для приготовления 70 % спирта, нельзя рассчитывать путем вычитания объема 90 % спирта из общего объема раствора, так как необходимо учитывать *контракцию* — уменьшение в объеме (см. с. 225). Найденное количество 90 % спирта (23,3 мл) отмеривают мерным цилиндром при 20 °С, добавляют примерно 7 мл воды, раствор перемешивают и охлаждают до 20 °С, а затем доводят водой до нужного объема 30 мл. При отсутствии необходимой мерной посуды количество воды для разбавления спирта этилового рассчитывают по таблице № 3:

на 1000 мл 90 % спирта — 310 мл воды  
 на 23,3 мл 90 % спирта —  $x$  мл воды

$$x = \frac{23,3 \cdot 310}{1000} = 7,22 \text{ мл.}$$

По таблице № 4 (ГФ XI) можно рассчитать количество обоих компонентов:

Спирта 90 % — 23,34 мл  
 Воды — 7,2 мл

Поскольку предметно-количественный учет в аптеках ведут по массе, одновременно производят перерасчет объемных единиц в весовые.

Коэффициент увеличения объема при растворении порошков, прописанных в количестве более 3 %, в спиртовых растворах не учитывают (КУО для спиртовых растворов и суспензий используют только при анализе лекарственной формы).

Rp.: Acidi salicylici            1,5  
 Laevomyctini                3,0  
 Camphorae                    1,0  
 Sp. aethylici                 50 ml  
 Tincturae Calendulae    10 ml  
 Misc. Da. Signa. Протирать кожу лица

Во флакон для отпуска помещают 3,0 г левомецетина, 1,5 г кислоты салициловой, 1,0 г камфоры, добавляют 50 мл 90 % спирта этилового и взбалтывают. После растворения веществ добавляют 10 мл настойки календулы.

**Приготовление растворов на нелетучих растворителях.** Растворы лекарственных веществ на нелетучих растворителях готовят по массе, так как значительная вязкость указанных растворителей приводит к большим потерям при отмеривании. Масса таких растворов складывается из суммы количеств лекарственных веществ и растворителя. Учитывая, что растворение в вязких растворителях протекает медленно, целесообразно проводить его при нагревании с учетом свойств лекарственных веществ. Однако в этом случае необходимо избегать приготовления насыщенных растворов, так как при охлаждении такого раствора растворимое вещество может выпадать в осадок. Растворы на вязких растворителях готовят непосредственно во флаконах для отпуска, а процеживают лишь в крайних случаях и только сквозь марлю.

Глицериновые растворы широко применяются в качестве различных смазываний. В виде глицериновых растворов прописывают кислоту борную, натрия тетраборат, иод, танин, ихтиол и другие вещества. Глицерин обладает значительной вязкостью, поэтому приготовление глицериновых растворов может происходить при подогревании и без подогревания, что полностью зависит от термостабильности входящих лекарственных веществ. При подогревании до 40—50 °С вязкость глицерина снижается и процесс растворения ускоряется. Натрия тетраборат и кислоту борную лучше растворять в подогретом глицерине, при растворении они образуют глицероборную кислоту, которая придает растворам кислую реакцию. Для нейтрализации глицероборной кислоты часто наряду с кислотой борной прописывают натрия гидрокарбонат. Прибавлять его следует осторожно небольшими порциями, так как реакция нейтрализации протекает бурно и может происходить разбрызгивание раствора.

Rp.: Acidi borici 1,0  
Glycerini 90,0  
Misc. Da. Signa. Для смачивания тампонов

В сухой флакон для отпуска с подобранной пробкой помещают кислоту борную, тарируют на технических весах и отвешивают 90,0 г глицерина, подогревают на водяной бане при температуре 50—60 °С до полного растворения кислоты борной. Оформляют к отпуску.

Rp.: Natrii tetraboratis 1,0  
Aquae purificatae  
Glycerini  $\overline{aa}$  5,0  
Misc. Da. Signa. Смазывание

Растворимость натрия тетрабората в воде 1:25, в глицерине 1:2,5. Следовательно, во флакон для отпуска помещают 1,0 г натрия тетрабората (через сухую воронку), тарируют его (без воронки) и туда отвешивают глицерин, закрывают пробкой и подогревают на водяной бане путем погружения флакона в теплую воду до полного растворения натрия тетрабората. Затем прибавляют 5 мл воды очищенной.

При приготовлении глицериновых растворов йода подогревание нежелательно.

Rp.: Iodi 1,0  
Kalii iodidi 2,0  
Aquae purificatae 3 ml  
Glycerini 94,0  
Misc. Da. Signa. Для тампонов при вульвовагините

В начале готовят концентрированный раствор калия йодида. В отпусковой флакон из оранжевого стекла отмеривают воду очищенную и растворяют в ней калия йодид, затем йод, флакон тарируют на технических аптечных весах, отвешивают глицерин, взбалтывают до получения раствора и оформляют к отпуску. В случае если в рецепте не прописана вода, ее необходимо взять в минимальном количестве (равном количеству калия йодида).

Масляные растворы. Жирные масла, а также вазелиновое масло — хорошие растворители для многих лекарственных средств, которые довольно широко применяются в виде ушных и интраназальных капель.

С целью ускорения растворения применяют легкое подогревание. Если в масляном растворе прописано летучее вещество, например ментол, камфора, то для устранения потери растворение производят в предварительно подогретом масле при температуре не выше 40 °С.

Rp.: Mentholi 0,1  
Olei Vaselini 10,0  
Misc. Da. Signa. Капли в нос

В сухой флакон для отпуска отвешивают 10,0 г масла вазелинового, подогревают на водяной бане не выше 40—50 °С и затем растворяют в нем 0,1 г ментола (пахучее вещество). Процеживают в случае необходимости.

При приготовлении масляных растворов необходимо обратить внимание на приготовление ушных капель с карболовой кислотой.

В ГФ X имеется два препарата фенола: кристаллический и жидкий. Если в рецепте не указано, какой надо применять, то берут кристаллический. Жидкий фенол используется для приготовления только водных растворов.

Rp.: Acidi carbolicici 0,4  
Olei Helianthi 20,0  
Misc. Da. Signa. Ушные капли

В сухой флакон для отпуска помещают 0,4 г фенола кристаллического, отвешенного на ручных весах на кружке из пергаментной бумаги (стараясь не дотрагиваться руками во избежание ожогов). Флакон тарируют на технических аптечных весах, куда отвешивают 20,0 г масла подсолнечного, закрывают ранее подобранной пробкой с прокладкой и взбалтывают до полного растворения фенола.

К неводным растворителям относятся также эвтектические сплавы, которые получаются в результате взаиморастворения двух твердых веществ, обладающих высокими криоскопическими константами или низкими температурами плавления, или и тем и другим.

Готовят эвтектические сплавы путем помещения прописанных лекарственных веществ во флакон для отпуска, который хорошо закрывают пробкой и ставят в теплую (40 °С) воду до полного их расплавления. При приготовлении значительных количеств жидких эвтектических сплавов иногда прибегают к растиранию и перемешиванию в ступке.

Rp.: Camphorae  
Chlorali hydrati āā 1,5  
Misc. Da. Signa. Зубные капли

В сухой флакон для отпуска помещают камфору и хлоралгидрат, плотно закрывают пробкой, помещают в теплую (40 °С) воду и выдерживают до полного расплавления — образуется жидкость.

Rp.: Iodi 10,0  
 Dimexidi ad 100,0  
 Miscе. Da. Signa. Смазывать ногти, стопы ног

В сухой флакон для отпуска помещают 10,0 г йода, тарируют флакон и отвешивают 90,0 г димексида и взбалтывают до растворения (растворимость йода в димексиде 1:1).

**Приготовление растворов на комбинированных растворителях.** В том случае если в рецептах прописываются комбинированные растворители (например, вода очищенная, спирт этиловый, глицерин и др.), прежде всего ориентируются на растворимость лекарственных веществ, учитывают свойства отдельных растворителей (летучесть, вязкость) и соответственно выбирают наиболее целесообразные технологические приемы и их последовательность. В расчетах принимают во внимание различные способы дозирования спирта этилового, эфира, глицерина, димексида и др. Кроме того, объем, вытесняемый лекарственными веществами, в случае необходимости, вычитают из объема того растворителя, который обладает наибольшей растворяющей способностью по отношению к данному лекарственному веществу.

Rp.: Acidi salicylici 1,0  
 Resorcini 2,0  
 Acidi borici 1,5  
 Aetheris medicinalis 30,0  
 Spiritus aethylici 70 %  
 Aquae purificatae āā 50 ml  
 Miscе. Da. Signa. Протирать кожу лица  
 утром и вечером

Из прописанных лекарственных веществ кислота борная легко растворима в горячей воде (1:3), кислота салициловая малорастворима в воде (1:500), но легко растворима — в 70 % этиловом спирте (1:5,5) и эфире (1:2), резорцин очень легко растворим в воде. Из растворителей эфир обладает наибольшей летучестью. Его дозируют по массе, воду очищенную и спирт этиловый — по объему.

Объем лекарственного препарата с учетом плотности эфира (0,7160 г/см<sup>3</sup>) составляет: 50 + 50 + 30,0 : 0,7160 = 141,8 мл.

В сухой флакон для отпуска помещают кислоту салициловую и растворяют в 50 мл 70 % спирта этилового. Добавляют приготовленный в подставке раствор кислоты борной и резорцина в 50 мл воды очищенной. В последнюю очередь добавляют 30,0 г эфира. Оформляют к отпуску сигнатурой.

Rp.: Furacilini 0,3  
 Butadioni 0,5  
 Analgini 2,0  
 Dimexidi 30,0  
 Spiritus aethylici 50 ml  
 Miscе. Da. Signa. Смазывать пораженные  
 участки кожи

Растворимость анальгина и фурацилина в димексиде значительно выше, чем в спирте этиловом. Бутадион, наоборот, легко растворяется в этиловом спирте и хуже в димексиде.

Во флакон для отпуска отвешивают 30,0 г димексида и растворяют в нем анальгин и фурацилин. В подставке в 50 мл 90 % спирта этилового растворяют бутадион. Оба раствора сливают вместе и взбалтывают. При необходимости процеживают.

### **СОВЕРШЕНСТВОВАНИЕ КАЧЕСТВА И ТЕХНОЛОГИИ РАСТВОРОВ**

Совершенствование качества растворов прежде всего связано с расширением ассортимента растворителей, обладающих хорошей растворяющей способностью большинства лекарственных веществ, химически и фармакологически индифферентных, обеспечивающих необходимую биодоступность и высокую стабильность, а, следовательно, увеличение сроков годности.


Кроме того, общая тенденция к снижению использования в технологии лекарственных форм спирта этилового, обладающего наркотическим действием, ограничение применения масел растительных, легко прогоркающих и являющихся продуктами питания, ставит вопрос об их замене другими растворителями. В связи с этим большой интерес представляет внедрение в практику аптек полиэтиленоксида-400, димексида и силиконовых жидкостей, а также поиск новых, перспективных растворителей.

Большое значение для качества растворов имеет совершенствование упаковки, обеспечивающей как надежное хранение, так и удобство применения.

Унификация прописей растворов, расширение внутриаптечных заготовок и связанное с этими вопросами более широкое применение средств малой механизации будет способствовать повышению производительности труда и качества лекарственных препаратов.

## КАПЛИ (GUTTAE)

### ХАРАКТЕРИСТИКА КАПЕЛЬ

 *Капли — это жидкие лекарственные формы для внутреннего и наружного применения, дозируемые каплями.*

Как дисперсные системы капли представляют собой истинные, коллоидные растворы, суспензии, эмульсии. Капельная дозировка — единственный отличительный признак этой лекарственной формы. Капли прописывают в небольших объемах: от 5 до 30 мл. В самостоятельную группу их выделяют потому, что содержащиеся в них лекарственные вещества даны в такой концентрации, что для разового приема достаточно нескольких капель.

В связи с высокой концентрацией лекарственных веществ, по сравнению с микстурами, в каплях относительно чаще встречаются химические несовместимости.

Капли обладают всеми достоинствами, присущими жидким лекарственным формам. Они более биодоступны, чем порошки, таблетки, пилюли, удобны для применения, относительно просты в приготовлении.

Капли выгодно отличаются от микстур своей компактностью, портативностью. Ранее эту лекарственную форму называли *Mixturae Contractae* («Сжатые микстуры»). В первую Российскую фармакопею (1886) входили капли Гофмана (смесь спирта этилового с эфиром), Клапротовы капли (спирто-эфирный раствор железа ацетата), эликсир Галлера (раствор кислоты серной в спирте этиловом 90 %), капли Бестужева (спирто-эфирный раствор железа хлористого) и др.

*Капли должны отвечать требованиям, предъявляемым к жидким лекарственным формам: соответствие анатомо-физиологическим особенностям путей введения и физико-химическим свойствам лекарственных веществ, совместимость лекарственных и вспомогательных веществ, точность концентрации лекарственных веществ и объема (массы) капель, стабильность (для суспензий и эмульсий), отсутствие механических включений.*

Капли классифицируют по применению на капли *для внутреннего* и капли *для наружного применения* (глазные, интраназальные, ушные).

Капли приготавливаются как *ex tempore*, так и в порядке внутриаптечных заготовок, поскольку некоторые их прописи носят массовый характер и фактически стали стандартными. Технология капель включает подготовительную и основные стадии. На подготовительной стадии в сложных каплях проверяют совместимость инг-



редиевтов; в каплях для внутреннего применения проверяют дозы ядовитых и сильнодействующих веществ; проводят санитарную обработку; подготавливают вспомогательный материал, флаконы и др. Основные стадии включают следующие технологические операции: растворение лекарственных веществ; процеживание раствора; для суспензий и эмульсий — диспергирование лекарственных веществ, масел и, при необходимости, стабилизацию с помощью ПАВ и других веществ; контроль на отсутствие механических включений; укупорку и оформление.

Малый объем отпускаемых капель вносит некоторые особенности в их технологию, главным образом в стадию процеживания истинных растворов.

Для того чтобы сохранить требуемую концентрацию лекарственных веществ и объем, лекарственное вещество растворяют примерно в половинном количестве растворителя. Полученный раствор процеживают через ватный тампон, предварительно промытый водой очищенной. Остальное количество растворителя процеживают через этот же тампон. Рационально в технологии капель (кроме глазных) использовать концентрированные растворы.

Если капли состоят из настоек, новогаленовых препаратов, других жидкостей и твердых лекарственных веществ, способ их приготовления сводится к растворению твердых лекарственных веществ в соответствующих растворителях или смешиванию жидкостей по правилам, приведенным при рассмотрении технологии жидких лекарственных форм.

*Проверку доз ядовитых и сильнодействующих веществ в каплях* проводят в следующей последовательности:

1. Рассчитывают количество капель во всем объеме водного раствора, для чего умножают объем раствора в миллилитрах на 20, исходя из того, что плотность водных растворов ядовитых и сильнодействующих веществ, выписываемых в форме капель, близка к единице. Поэтому при проверке доз этих веществ считают, что в 1 мл таких растворов содержится 20 капель (по стандартному капель-меру). Для спиртовых растворов пользуются таблицей капель (см. с. 121).

2. Определяют число приемов, на которое рассчитаны капли. Для этого число капель, содержащихся во всем объеме раствора, делят на число капель, которое указано в рецепте как однократный прием.

3. Разовую дозу ядовитого или сильнодействующего вещества рассчитывают путем деления выписанного количества вещества на число приемов. Суточную дозу подсчитывают, умножая разовую дозу на число приемов в сутки. Рассчитанные разовые и суточные дозы сравнивают с высшими дозами данного вещества.

### **КАПЛИ ДЛЯ ВНУТРЕННЕГО ПРИМЕНЕНИЯ (GUTTAE PRO USU INTERNO)**

Капли для внутреннего применения чаще всего представляют собой комбинированные дисперсные системы, состоящие из двух и более фаз. Способ приготовления капель зависит от физико-химических

свойств прописанных ингредиентов, их количеств, а также от состава входящих в пропись жидкостей.

Rp.: Adonisidi 5 ml  
Tincturae Convallariae  
Tincturae Valerianae āā 10 ml  
Mentholi 0,1  
Kalii bromidi 2,0  
Misc. Da. Signa. По 25 капель 3 раза в день

Капли для внутреннего применения, в состав которых входят сильнодействующее вещество — адонизид, ментол — легкорастворимый в спирте или спиртовых растворах и малорастворимый в воде; калия бромид — легкорастворимый в воде или водных растворах, малорастворимый в спирте.

Чтобы проверить дозы ядовитых и сильнодействующих веществ в смеси настоек и других галеновых препаратов, необходимо учитывать число капель в 1 мл этих жидкостей.

По таблице капель находят, что количество капель в 1 мл: адонизид — 34, настойки ландыша — 50, настойки валерианы — 51. Переводят прописанные количества жидкостей в капли:

адонизид 34 кап. · 5 мл = 170 кап.  
настойка ландыша 50 кап. · 10 мл = 500 кап.  
настойка валерианы 51 кап. · 10 мл = 510 кап.

Находят количество капель во всем объеме смеси:

$$170 + 500 + 510 = 1160 \text{ кап.}$$

$$\text{Количество приемов: } 1160 : 25 = 46$$

$$\text{л.р.д. адонизид: } 170 : 46 = 4 \text{ кап. в.р.д. — 40 кап.}$$

$$\text{л.с.д. адонизид: } 4 \cdot 3 = 12 \text{ кап. в.с.д. — 120 кап.}$$

Доза адонизид не превышена

Во флакон для отпуска отмеривают пипеткой по 10 мл настойки ландыша и валерианы и в смеси настоек растворяют 0,1 г ментола. В небольшую подставку отмеривают пипеткой 5 мл адонизид и растворяют в нем 2,0 г калия бромида. Полученный раствор переносят во флакон для отпуска (в случае необходимости предварительно процеживают). Оформляют по общим правилам.

Применять в таких случаях концентрированный раствор калия бромида (20 %) не разрешается во избежание не предусмотренного врачом увеличения объема капель и соответственно изменения концентрации ингредиентов. Если в подобных прописях адонизид не прописан, то можно калия или натрия бромид растворять в равном количестве воды, о чем необходимо указать в паспорте письменного контроля.

Rp.: Tincturae Strophanthi 5 ml  
Tincturae Valerianae  
Tincturae Convallariae āā 10 ml  
Misc. Da. Signa. По 20 капель 3 раза в день

Иногда используют более простой и быстрый способ определения доз ядовитых и сильнодействующих веществ, основанный на расчете пропорционального содержания настоек в смеси. Например:

в 25 мл смеси настоек содержится 5 мл настойки строфанта  
в 20 кап. (разовый прием) —  $x$  кап. настойки строфанта

$$x = \frac{5 \cdot 20}{23} = 4 \text{ кап. (разовая доза настойки строфанта).}$$

Однако точные результаты по этому расчету получаются лишь в том случае, когда настойки или другие жидкие лекарственные препараты имеют примерно одинаковое число капель в 1 мл.

Во флакон для отпуска отмеривают 5 мл настойки строфанта, затем 10 мл настойки ландыша и в последнюю очередь — 10 мл настойки валерианы.

При назначении в каплях ядовитых и сильнодействующих веществ в количестве меньше 0,05 г используют заранее приготовленные концентрированные растворы этих веществ.

Rp.: Atropini sulfatis 0,01  
Aquaе purificatae 10 ml  
Miscе. Da. Signa. По 4 капли 2 раза в день

Капли для внутреннего применения, в состав которых входит ядовитое вещество атропина сульфат, выписанный в количестве меньше 0,05 г.

Проверка доз: Общий объем:  $10 \cdot 20 = 200$  кап.

Количество приемов:  $200 : 4 = 50$

л.р.д.  $0,01 : 50 = 0,0002$  г в.р.д. — 0,0002 г

л.с.д.  $0,0002 \cdot 2 = 0,0004$  г в.с.д. — 0,0004 г

Дозы атропина сульфата не превышены.

Для приготовления капель используют 1 %-ный (1:100) раствор атропина сульфата.

Расчет: Раствора атропина сульфата 1 %  $0,01 \cdot 100 = 1$  мл  
Воды очищенной 9 мл

Во флакон для отпуска отмеривают 9 мл воды очищенной и 1 мл 1 %-ного раствора атропина сульфата, полученный у провизора-технолога по требованию. Флакон укупоривают и оформляют к отпуску.

### КАПЛИ ДЛЯ НАРУЖНОГО ПРИМЕНЕНИЯ (GUTTAE PRO USU EXTERNO)

Капли для наружного применения прописываются для лечения заболеваний глаз, уха и носа, реже — для уменьшения зубной боли. Технология глазных капель описана в главе «Глазные лекарственные формы».

**Капли для носа (*Guttae rhinologicae. Rhinoguttae*).** В рецептуре капель для носа (интраназальных) встречаются как водные, так и масляные растворы и суспензии. Соответствие капель для носа анатомо-физиологическим особенностям пути введения заключается в необходимости обеспечения транспортной функции реснитчатого эпителия. Слизистая оболочка верхних и нижних дыхательных путей покрыта мерцательным эпителием. Основным структурный элемент

эпителия — реснитчатые цилиндрические клетки. От каждой такой клетки отходят 3—25 ресничек длиной 6—10 и диаметром менее 0,3 мкм. Реснички совершают координированные движения, производя «удары» и «толчки» по покрывающему их секрету (12—18 ударов в секунду).

Движение мерцательного эпителия в полости носа направлено к носоглотке, а из глубоких дыхательных путей — вверх, таким образом дыхательные пути очищаются, из них удаляются некротические клетки, микроорганизмы, пыль, слизь и т. п. При нарушении движения мерцательного эпителия многочисленные микроорганизмы, продукты их жизнедеятельности, некротические элементы тканей, механические загрязнения оседают на поверхности слизистой оболочки и оказывают отрицательное влияние на нормальную функцию дыхательных путей. На двигательную функцию ресничек влияет ряд факторов: сухой, перегретый воздух, рентгеновские и ультрафиолетовые лучи, диоксид углерода и т. д. Замедляют движение ресничек некоторые лекарственные вещества. Не рекомендуется применять капли в нос, содержащие растворы серебра нитрата, кокаина гидрохлорида, кислоты борной выше 1 % концентрации, натрия гидрокарбоната — выше 3 %, эфедрина гидрохлорида — выше 1—2 %.

На транспортную функцию реснитчатого эпителия влияют значения осмотического давления и рН водных растворов лекарственных веществ. Наиболее благоприятны изотонические растворы и растворы со значением рН от 6,4 до 9,0. Приемлемы растворы с осмотическим давлением, соответствующим растворам натрия хлорида в концентрации от 0,3 до 4 %. В большинстве случаев врач-отоларингологи выписывают капли для носа, осмотическое давление которых находится в указанных пределах. В то же время многие капли имеют кислую реакцию среды.

Дозы ядовитых и сильнодействующих веществ в каплях для носа обычно не проверяют, так как они назначаются для местного действия и в небольших количествах. В принципе следует учитывать возможность всасывания лекарственных веществ из полости носа и, следовательно, проявление общего и токсического действия.

Rp.: Furacilini 0,05  
 Olei Vaselini 50,0  
 Miscе. Da. Signa. По 2 капли в нос 3 раза в день

В ступку для красящих веществ отвешивают 0,05 г фурацилина (фурацилин — красящее вещество, не растворимое в вазелиновом масле, поэтому его вводят по типу суспензии), диспергируют вначале в сухом виде, затем с небольшим количеством ( $\approx 1$  кап.) вазелинового масла (предварительно отвешенного во флакон для отпуска). Добавляют частями оставшееся масло, смешивают до однородности. Переносят во флакон для отпуска. Укупоривают и оформляют.

#### ППК

Дата	№ рецепта
Furacilini	0,05
Olei Vaselini	50,0
<hr/>	
$m_{\text{общ}} = 50,0$	
Приготовил:	(подпись)
Проверил:	(подпись)

Rp.: Mentholi 0,5  
       Phenylii salicylatis 1,5  
       Olei Vaselini 50,0  
       Misc. Da. Signa. По 2—3 капли 2—3 раза в день

Ментол и фенилсалицилат при совместном введении образуют эвтектику, поэтому изменяют технологический порядок — используют раздельное растворение.

Во флакон для отпуска помещают 1,5 г фенилсалицилата, флакон тарируют и отвешивают 50,0 г масла вазелинового. Подогревают на водяной бане при температуре не выше 40°C, в последнюю очередь в теплом растворе растворяют ментол (пахучее, летучее). Укупоривают и оформляют к отпуску.

ППК

Дата	№ рецепта
Phenylii salicylatis	1,5
Olei Vaselini	50,0
Mentholi	0,5
<hr/>	
$m_{\text{общ}} = 52,0$	
Приготовил:	(подпись)
Проверил:	(подпись)

Rp.: Solutionis Dicaini 0,5 % 10 ml  
       Solutionis Adrenalini hydrochloridi (1:1000) gtts V  
       Misc. Da. Signa. В нос по 5 капель 2 раза в день

Капли для наружного применения с ядовитым веществом — дикаином, хорошо растворимым в воде, и сильнодействующим — адреналина гидрохлоридом.

Дикаин (0,05 г) растворяют в подставке в 5 мл воды очищенной. Раствор процеживают во флакон из темного стекла сквозь вату, промытую водой. Фильтрат проверяют на чистоту и через ту же вату прибавляют 5 мл воды.

Раствор адреналина гидрохлорида выписан в каплях, его добавляют к полученному раствору дикаина с помощью глазной пипетки, обращая внимание на коэффициент поправки (КП) (см. с. 120). Если принять, что КП = 1,4, тогда по данной прописи добавляют 7 капель (5 кап. · 1,4) раствора адреналина гидрохлорида. Капли оформляют к отпуску как лекарственный препарат, содержащий ядовитое вещество.

**Капли ушные** — *растворы лекарственных средств, предназначенные для инстилляции в наружный слуховой проход.* При приготовлении ушных капель в качестве растворителей используют воду, спирт, глицерин, масла, а также комбинированные растворители.

Rp.: Acidi borici 0,2  
       Spiritus aethylici  
       Solutionis Hydrogenii peroxydi aa 5 ml  
       Misc. Da. Signa. По 5 капель в ухо 2 раза в день

В сухой флакон для отпуска помещают 0,2 г кислоты борной и прибавляют туда 5 мл 90 % этилового спирта. Флакон плотно за-

крывают пробкой, взбалтывают до растворения и прибавляют 5 мл 3 %-ного раствора перекиси водорода.

Rp.: Natrii hydrocarbonatis 1,0  
Glycerini 10,0  
Misc. Da. Signa. Закапывать в слуховой проход  
по 7—10 капель 3 раза в день

Ушные капли на глицерине. Растворимость натрия гидрокарбоната в глицерине 1:25, поэтому часть его должна быть в состоянии тончайшей взвеси, что достигается тщательным растиранием натрия гидрокарбоната с теплым глицерином в ступке. Капли не процеживают.

Rp.: Natrii hydrocarbonatis  
Natrii tetraboratis  $\bar{a}\bar{a}$  0,5  
Glycerini 4,0  
Aquae purificatae 20 ml  
Misc. Da. Signa. По 2—3 капли в ухо

Во флакон для отпуска помещают 0,5 г натрия тетрабората, флакон тарируют, отвешивают 4,0 г глицерина, подогревают для ускорения растворения. В подставку отмеривают 20 мл воды очищенной и растворяют 0,5 г натрия гидрокарбоната, процеживают во флакон для отпуска, взбалтывают.

Если в аптеке имеется раствор-концентрат натрия гидрокарбоната (1:20), то приготовление следующее: во флакон к глицериновому раствору натрия тетрабората добавляют 10 мл воды очищенной и 10 мл 5 %-ного раствора натрия гидрокарбоната. Укупоривают и оформляют к отпуску.

Расчет: Раствора натрия гидрокарбоната 5 % (1:20)  $0,5 \cdot 20 = 10$  мл  
Воды очищенной  $20 - 10 = 10$  мл

1.	ППК	2.	ППК
Дата	№ рецепта	Дата	№ рецепта
Natrii tetraboratis	0,5	Natrii tetraboratis	0,5
Glycerini	4,0	Glycerini	4,0
Aquae purificatae	20 ml	Aquae purificatae	10 ml
Natrii hydrocarbonatis	0,5	Sol. Natrii hydrocarbonatis 5 % (1:20)	10 ml
	$m_{\text{общ}} = 25,0$		$m_{\text{общ}} = 25,0$
Приготовил:	(подпись)	Приготовил:	(подпись)
Проверил:	(подпись)	Проверил:	(подпись)

### ОЦЕНКА КАЧЕСТВА И СОВЕРШЕНСТВОВАНИЕ ТЕХНОЛОГИИ КАПЕЛЬ

Качество приготовленных капель оценивают так же, как и других форм, то есть проверяют документацию (рецепт, паспорт), оформление, упаковку, цвет, запах, отсутствие механических включений, отклонение в объеме.

Важным фактором повышения качества капель для носа и ушных капель является применение буферных растворителей, стаби-

лизаторов и других вспомогательных веществ, обеспечивающих терапевтическую эффективность, стабильность и другие показатели.


Недостатком капель для носа (водных растворов лекарственных веществ) является кратковременность терапевтического действия. Поэтому для пролонгирования действия лекарственных веществ рекомендуется вводить в состав капель синтетические полимеры — 1 % метилцеллюлозы или 1 % оксипропилметилцеллюлозы, или 4 % спирта поливинилового.

Представляет интерес использование интраназального пути введения лекарственных веществ для оказания общего действия. Например, предложено применять таким образом инсулин.

## Глава 16

# РАСТВОРЫ ВЫСОКОМОЛЕКУЛЯРНЫХ СОЕДИНЕНИЙ

### ХАРАКТЕРИСТИКА ВЫСОКОМОЛЕКУЛЯРНЫХ СОЕДИНЕНИЙ

 *Высокомолекулярными соединениями называются природные или синтетические вещества с молекулярной массой от нескольких тысяч (не ниже 10—15 тысяч) до миллиона и более.*

Молекулы этих соединений представляют гигантские образования, состоящие из сотен и даже тысяч отдельных атомов, связанных друг с другом силами главных валентностей, поэтому такие молекулы принято называть макромолекулами.

Молекулы высокомолекулярных соединений (ВМС) чаще всего представляют собой длинные нити, переплетающиеся между собой или свернутые в клубки, причем длина их значительно больше поперечника. Так, длина молекулы целлюлозы равна 400—500 нм, а поперечник 0,3—0,5 нм. Следовательно, эти молекулы резко анзодиаметричны и при соприкосновении с соответствующим растворителем образуют истинные (молекулярные) растворы.

Характерная особенность большинства ВМС — наличие в их молекулах многократно повторяющихся звеньев. Это повторение зависит от степени полимеризации. Отсюда эти вещества имеют еще и второе название — *полимеры*.

Исследованиями последних десятилетий доказано, что растворы ВМС нельзя отнести к типичным коллоидным системам, хотя они обладают *свойствами, характерными для коллоидных растворов*: своеобразие частиц растворенного вещества; движение аналогичное броуновскому; малые скорости диффузии в их растворах из-за больших размеров молекул ВМС, вследствие чего они не способны проникать через полупроницаемые мембраны; малые значения осмотического давления; более медленное протекание в растворах ряда процессов (включая и химические), повышенная склонность к образованию разнообразных химических комплексов и др. Все это указывает на то, что растворы ВМС совмещают в себе свойства как истинных, так и коллоидных растворов. Объясняется это тем, что в растворах ВМС растворенное вещество раздроблено на молекулы, и, следовательно, эти растворы представляют гомогенные и однофазные системы. При растворении ВМС растворы образуются самопроизвольно, то есть не требуется специальных добавок для их образования. Растворы ВМС — термодинамически равновесные системы, которые длительное время являются устойчивыми, если нет воздей-



ствия внешних факторов (например, растворов электролитов). Растворы ВМС по молекулярно-кинетическим свойствам ничем не отличаются от растворов низкомолекулярных соединений. Несмотря на то что макромолекулы не обнаруживаются в ультрамикроскопе, они обладают способностью светорассеяния, приводящей к опалесценции или некоторой мутности раствора.

О свойствах ВМС и их растворов подробно изложен материал в курсах органической, физической и коллоидной химий.

Все ВМС вследствие их большой молекулярной массы не летучи и не способны перегоняться. По этой же причине они весьма чувствительны к воздействию различных внешних факторов. Макромолекулы легко распадаются под воздействием самых незначительных количеств кислорода и других деструктивных агентов. Большинство ВМС при повышении температуры размягчаются постепенно и не имеют определенной температуры плавления. У этих веществ температура разложения ниже температуры кипения, в связи с чем они могут находиться только в конденсированном состоянии.

Гигантские цепочкообразные молекулы ВМС по отдельным звеньям неоднородны, имеют дифильный характер. Отдельные звенья состоят из атомных групп, имеющих полярный характер. К числу полярных атомных групп принадлежат  $\text{..COOH}$ ,  $\text{..NH}_2$ ,  $\text{..OH}$  и др. Эти радикалы хорошо взаимодействуют с полярными жидкостями (водой, спиртом и др.) — гидратируются, иначе говоря, они гидрофильны. Наряду с полярными макромолекулы содержат неполярные, гидрофобные радикалы  $\text{..CH}_3$ ,  $\text{..CH}_2$ ,  $\text{..C}_6\text{H}_5$  и др., которые могут сольватироваться неполярными жидкостями (бензол, петролейный эфир и др.), но не могут гидратироваться. В природных ВМС почти всегда преобладают полярные группы, поэтому, попадая в воду, они ведут себя как гидрофильные вещества. Чем больше полярных участков в молекуле ВМС, тем лучше оно растворимо в воде.

*Свойства ВМС зависят от величины и от формы их молекулы.* Так, ВМС, обладающие *сферическими молекулами* (гемоглобин, гликоген, пепсин, трипсин, панкреатин и др.), обычно представляют собой порошкообразные вещества и при растворении почти не набухают. Растворы этих веществ обладают малой вязкостью даже при сравнительно больших концентрациях и подчиняются законам диффузии и осмотического давления.

ВМС с *сильно асимметричными линейными (разветвленными), вытянутыми молекулами* (желатин, целлюлоза и ее производные) при растворении сильно набухают и образуют высоковязкие растворы, не подчиняющиеся закономерностям, присущим растворам низкомолекулярных веществ. Растворение ВМС с линейными молекулами сопровождается набуханием, последнее является первой стадией их растворения. Причина набухания в том, что при растворении происходит не только диффузия молекул растворяемого вещества в растворитель, как это происходит при растворении низкомолекулярного вещества (НМВ), но и диффундирование растворителя в ВМС. Набухание заключается в следующем: молекулы низкомолекулярной жидкости-растворителя, подвижность которых во много раз больше подвижности макромолекул, проникают в погруженное в нее ВМС,

заполняя свободные пространства между макромолекулами. Дальше растворитель начинает поступать внутрь набухающего вещества в нарастающем количестве благодаря гидратации полярных групп указанных соединений. Основное значение гидратации заключается в ослаблении межмолекулярных связей, разрыхлении этих соединений. Образующиеся просветы заполняются новыми молекулами растворителя. Раздвиганию звеньев и цепей макромолекул способствуют и осмотические явления, протекающие одновременно с гидратацией полярных групп высокомолекулярных соединений.

После того, как будут разрушены связи между макромолекулами, то есть когда нити их будут достаточно отодвинуты друг от друга, макромолекулы, получив способность к тепловому движению, начинают медленно диффундировать в фазу растворителя. Набухание переходит в растворение, образуя однородный истинный (молекулярный) раствор. Таким образом, растворение ВМС с линейными макромолекулами протекает в две стадии: первая (сольватация-гидратация) сопровождается выделением тепла, то есть убылью свободной энергии и объемным сжатием. Основное назначение этой стадии при растворении сводится к разрушению связей между отдельными макромолекулами. Во второй стадии набухания жидкость поглощается без выделения тепла. Растворитель просто диффузно всасывается в петли сетки, образуемой спутанными нитями макромолекул. В этой стадии происходит поглощение большого количества растворителя и увеличение объема набухающего ВМС в 10—15 раз, а также смешивание макромолекул с маленькими молекулами растворителя, что можно рассматривать как чисто осмотический процесс.

Следует иметь в виду, что набухание такого соединения не всегда заканчивается его растворением. Очень часто после достижения известной степени набухания процесс прекращается. Набухание может быть неограниченным и ограниченным.

*Неограниченное набухание* заканчивается растворением. Соединение сначала поглощает растворитель, а затем при той же температуре переходит в раствор. При ограниченном набухании высокомолекулярное соединение поглощает растворитель, а само в нем не растворяется, сколько бы времени оно не находилось в контакте.

*Ограниченное набухание* такого соединения всегда заканчивается образованием эластичного геля (студня). Однако ограниченное набухание, обусловленное ограниченным растворением, часто при изменении условий переходит в неограниченное. Так желатин и агар-агар, набухающие ограниченно в холодной воде, в теплой воде набухают неограниченно, чем пользуются при растворении этих веществ.

Набухание ВМС носит избирательный характер. Они набухают лишь в жидкостях, которые близки им по химическому строению. Так, соединения, имеющие полярные группы, набухают в полярных растворителях, а углеводородные — только в неполярных жидкостях.

Растворы ВМС, если они находятся в термодинамическом равновесии, являются, как и истинные растворы, агрегативно устойчивыми. Однако при введении больших количеств электролитов наблюдается выделение ВМС из раствора. Но это явление не тождественно коагуляции типичных коллоидных систем, которая происходит при

введении небольших количеств электролита и является необратимым процессом.

Выделение из раствора ВМС происходит при добавлении больших количеств электролита и является обратимым процессом — после удаления из осадка электролита промыванием или диализом ВМС снова становится способным к растворению. Различен и механизм обоих явлений.

**К о а г у л я ц и я** происходит в результате сжатия двойного электрического слоя и уменьшения или полного исчезновения электрического заряда, являющегося основным фактором устойчивости. Выделение из раствора полимера при добавлении большого количества электролита объясняется простым уменьшением растворимости ВМС в концентрированном растворе электролита и принято называть в ы с а л и в а н и е м. Высаливающее действие различных осадителей — следствие их собственной сольватации, при которой происходит затрата растворителя, ведущая к снижению растворимости ВМС. При добавлении нейтральных солей их ионы, гидратируясь, отнимают воду у молекул ВМС. При высаливании главную роль играет не валентность ионов, а их гидратируемость. Высаливающая роль электролитов, главным образом, зависит от анионов, причем по высаливающему действию анионы можно расположить в следующем порядке: сульфат-ион, цитрат-ион, ацетат-ион, хлорид-ион, роданид-ион.

Высаливающим действием обладают не только анионы, но и катионы, такие, как литий, натрий, калий, рубидий, цезий. Из этих соединений чаще всего применяются соединения, содержащие катионы натрия и калия. Они занимают второе место после анионов по высаливающему действию. При добавлении электролита растворимость ВМС понижается и оно выпадает в осадок.

Чем выше гидратируемость ионов, тем сильнее их высаливающее действие. Поэтому при приготовлении растворов ВМС по прописям, включающим осадители, целесообразно последние добавлять к раствору ВМС в виде раствора. ВМС необходимо обязательно растворять в чистом растворителе, так как в растворе солей растворение этих веществ происходит трудно.

Дегидратация растворенного соединения, а следовательно, и высаливание его могут быть вызваны и неионизированными веществами, например спиртом. Высаливающее действуют также концентрированные растворы сахара (сиропы). Эти вещества гидратируются за счет макромолекул. Растворитель, затраченный на их гидратацию, уже теряет способность участвовать в растворении первоначально растворенного ВМС. Сахар и спирт оказывают сильно дегидратирующее действие при введении в значительных количествах, поэтому их необходимо добавлять к раствору ВМС частями при взбалтывании.

Под действием перечисленных факторов наблюдается также явление **к о а ц е р в а ц и и** — разделение системы на два слоя. Коацервация отличается от высаливания следующим. Вещество, то есть дисперсная фаза, не отделяется от растворителя в виде твердого хлопьевидного осадка, а собирается сначала в невидимые невооруженным глазом жирные капли, которые постепенно сливаются в капли большого размера, а затем происходит расслаивание на два слоя:

первый — концентрированный слой полимера и растворителя; второй — разбавленный раствор того же полимера. Под действием низких температур возможны и такие явления, как желатинирование или застудневание, и синерезис.

От высаливания застудневания отличается тем, что не происходит разделения системы с образованием осадка, а вся система в целом переходит в особую промежуточную форму своего существования — студень, или гель, причем это состояние характеризуется полной утратой текучести. Например, раствор желатина застудневает при понижении температуры, при ее повышении он приобретает текучесть и становится раствором, который можно применять. Процесс застудневания может происходить в самом студне, что может привести к разделению системы на две фазы: концентрированный студень и растворитель, который содержит молекулы ВМС. Это явление застудневания, которое происходит в студне, называется синерезис, что характерно для растворов крахмала.

ВМС и их растворы имеют очень важное значение в самых различных отраслях промышленности, сельском хозяйстве, а также медицине и фармации. В медицине их используют как лекарственные средства (ферменты, полисахариды, слизи, экстракты и др.) и как вспомогательные вещества при приготовлении различных лекарственных форм (основы для суппозиториев и мазей, эмульгаторы, стабилизаторы, пролонгаторы, солюбилизаторы, корригенты как добавки при приготовлении кровезаменителей), а также в качестве упаковочного материала при отпуске лекарственных препаратов, для изготовления флаконов, пленок, пробок, банок и других упаковочных изделий.

## КЛАССИФИКАЦИЯ ВЫСОКОМОЛЕКУЛЯРНЫХ СОЕДИНЕНИЙ

Высокомолекулярные соединения (ВМС) принято классифицировать по следующим признакам:

1. По источникам получения: *природные* (белки, ферменты, пектины, камеди, полисахариды, растительные слизи, в том числе густые и сухие экстракты, многие смолы и др.), *полусинтетические* (эферы целлюлозы — метилцеллюлоза, натрий-карбоксиметилцеллюлоза, ацетилфталилцеллюлоза) и *синтетические* (поливиниловый спирт, поливинилацетат, поливинилпирролидон, полисилоксаны, полиэтиленоксиды и др.).

2. По способности к растворению: *ограниченно и неограниченно набухающие*.

3. По применению: *лекарственные* (пепсин, трипсин, панкреатин и др.) и *вспомогательные* (стабилизаторы суспензий и эмульсий, основы для мазей, суппозиториев, пленкообразователи, жиро-сахара и др.) *вещества*.

**Природные высокомолекулярные вещества.** В аптечной практике из природных ВМС наиболее широко применяют высшие полисахариды общей формулы  $(C_4H_{10}O_5)_n$ . Представитель этой группы крахмал (*Amylum*). Официальными являются 4 сорта крахмала, которые допускаются к употреблению с медицинскими целями: пшеничный (*Amylum Triticum*), кукурузный (*Amylum*

*Maydis*), рисовый (*Amylum Oryzae*) и картофельный (*Amylum Solani*). Большую часть сухой массы крахмалов составляют полисахариды (97,3—98,9 %), остальное — белковые вещества (0,28—1,5 %), клетчатка (0,2—0,69 %), минеральные вещества (0,3—0,62 %). Основная часть крахмала — амилаза и амилопектин.

Молекулы амилазы представляют собой слабо разветвленные частицы, состоящие из гликозидных остатков (до 700), связанных между собой главными валентностями. Молекулярная масса ее находится в пределах 32000—160000. Амилаза растворима в горячей воде с образованием прозрачного раствора. Амилопектин имеет более сложное строение и состоит из более разветвленных молекул, содержащих до 2000 гликозидных остатков. Молекулярная масса его находится в пределах 100000—1000000. Содержание амилопектина в крахмале составляет 10—20 %. Переход крахмала в раствор может происходить только при нагревании: зерна крахмала набухают, разрываются и образуется густая жидкость — крахмальный клейстер в виде вязкого гидрозоля. Различные сорта крахмала имеют различные температуры клейстеризации: наиболее низкая у картофельного (55—60 °С) и наиболее высокая — у рисового (70—80 °С).

Для предупреждения образования плохо распределяющихся в воде комков крахмал вначале смешивают с холодной водой, после чего растворяют в кипящей воде.

Растворы крахмала называют: слизь крахмала (*Mucilago Amyli*), крахмальный отвар (*Decoctum Amyli*) или крахмальный клейстер.

Крахмал используют в различных лекарственных формах: в порошках, припылках, пилюлях, в виде 2 %-ных растворов — для внутреннего применения и клизм; 4—7 %-ные растворы на воде очищенной и глицерине — как основы для мазей; 10 %-ные растворы — в качестве стабилизатора для суспензий и эмульсий.

Путем обработки крахмала ферментами (мальтозой), минеральными кислотами, окисляющими веществами при нагревании получают различные производные. Например, растворимые крахмалы получают после обработки раствором кислоты с последующей сушкой.

**Декстрин** (*Dextrinum*) — продукт расщепления макромолекулы крахмала при быстром нагревании или в присутствии кислот на более мелкие молекулы — полисахариды крахмала того же состава, что и крахмал.

Водные растворы декстрина обладают высокой вязкостью и большой склеивающей способностью. Благодаря этому с помощью декстрина можно получать хорошие пилюльные массы. Декстрин широко используется как эмульгатор в ряде стран (Германия, США и др.) в виде декстриновой слизи — *Mucilago Dextrini* — для эмульгирования жидких лекарственных веществ, не смешивающихся с водой.

Производные крахмала лучше растворимы в воде и более устойчивы. Их используют в качестве вспомогательных веществ при производстве таблеток, а растворы как основы для мазей. В результате жизнедеятельности специального вида бактерий образуется высокомолекулярный полисахарид — **декстран**, молекулярная масса которого находится в пределах от 15000 до 150000; 6 %-ный раствор декстрана с молекулярной массой 50000—60000, известный под названием **полиглюкин** (*Polyglucinum*), используют для внутривенного введения как кровезаменитель. Это прозрачная бесцветная жидкость без запаха с рН от 4,5 до 6,5.

**Растительные экстракты** (густые и сухие) представляют собой концентрированные извлечения из лекарственного растительного сырья (ГФ XI, с. 160), содержащие в своем составе различные природные ВМС (камеди, слизи, белки, крахмал и др.).

Густые экстракты (*Extracta spissa*) — вязкие массы с содержанием влаги не более 25 %; сухие экстракты (*Extracta sicca*) — сыпучие массы с содержанием влаги не более 5 %. Для экстрагирования лекарственного растительного сырья применяют воду, спирт этиловый различной концентрации и другие экстрагенты, иногда с добавлением кислот, щелочей, глицерина, хлороформа и др. Извлечения для густых и сухих экстрактов освобождают от балластных веществ осадением спиртом, применением адсорбентов, кипячением и другими способами

с последующим фильтрованием. Очищенные извлечения сгущают выпариванием под вакуумом до надлежащей консистенции (густые экстракты).

Сухие экстракты получают высушиванием густых экстрактов или непосредственно из очищенной вытяжки с использованием методов, обеспечивающих максимальное сохранение действующих веществ: распыление, лиофилизация, сублимация и др.

**Пектин (*Pectinum*).** Пектиновые вещества — это высокомолекулярные соединения, представляющие по структуре полигалактуроновую кислоту, частично этерифицированную метанолом. Они входят в состав клеточных стенок многих растений. Характерное свойство растворов пектина — высокая желатинирующая способность. Пектин представляет интерес для создания детских лекарственных форм.

**Микробные полисахариды** относятся к классу природных полимеров, обладающих разнообразными свойствами, благодаря которым их применяют в качестве основ для мазей и линиментов, а также как пролонгаторы, стабилизаторы гетерогенных систем и т. п.

В химико-фармацевтическом институте (г. Санкт-Петербург) разработана технология новых микробных полисахаридов, которые характеризуются апирогенностью, малой токсичностью, что определяет возможность использования их в качестве вспомогательных веществ. Положительно и то, что запасы их практически неистощимы. Из группы этих веществ наибольшее распространение получил **аубазидан** — внеклеточный полисахарид, получаемый при микробиологическом синтезе с помощью дрожжевого гриба. Благодаря своему строению, разветвленной структуре, конфигурации и конформации моносахаридов в молекуле полимера (*М. м.* — 6—9 млн) он обладает хорошей растворимостью в воде, дает вязкие растворы, пластичные гели, может взаимодействовать с другими веществами, является эффективным стабилизатором и эмульгатором. Аубазидан в 0,6 % и более концентрации образует гели, которые используют как основы для мазей, 1 % — для пленок и губок, 0,1—0,3 % — как пролонгатор глазных капель. Его растворы устойчивы при термической стерилизации до 120 °С.

**Альгинаты (*Alginata*).** Альгиновая кислота представляет собой ВМС, которое получают из морских водорослей (ламинарий). Альгиновая кислота и ее натриевая соль практически безвредны. Они способны образовывать вязкие водные растворы и пасты; обладают гомогенизирующими, разрыхляющими, стабилизирующими свойствами. Это послужило основанием для широкого использования их в составе различных фармацевтических препаратов в качестве разрыхляющих, эмульгирующих, пролонгирующих, пленкообразующих вспомогательных веществ.

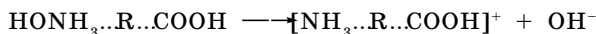
**Агароид (*Agaroidum*)** представляет собой ВМС различной степени полимеризации с малой реакционной способностью, получаемое из водорослей. В состав полимера входят глюкоза и галактоза, а также минеральные элементы (кальций, магний, сера и др.). В 0,1 % концентрации обладает стабилизирующим, разрыхляющим и скользящим (важно для таблеток) действием; в 5 % — корригирующим эффектом; в 1,5 % — в смеси с глицерином используют в качестве мазевой основы.

**Коллаген (*Collagenum*)** — основной белок соединительной ткани, состоит из макромолекул, имеющих трехспиральную структуру. Главный источник получения коллагена — кожа крупного рогатого скота, в которой его содержится до 95 %. Коллаген применяют в качестве раневого покрытия: пленки с фурацилином, кислотой борной, маслом облепиховым, метилурацилом, а также глазные пленки с антибиотиками; губки гемостатические с различными лекарственными веществами. Он обеспечивает оптимальную активность лекарственных веществ, что связано с их глубоким проникновением и продолжительным контактом с тканями организма. Коллаген — хороший носитель глазных лекарственных форм (растворов, пленок).

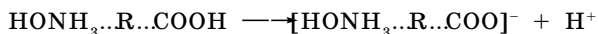
**Белки** также относятся к природным высокомолекулярным соединениям. В основе этих продуктов лежит полипептидная группировка, сложные молекулы которых построены из аминокислот.

В зависимости от формы молекул белки разделяют на *фибриллярные*, имеющие линейную вытянутую форму, и *глобулярные*, имеющие свернутую шаро-

видную форму молекул — глобуль. Молекулярная масса белков колеблется в пределах от 27000 до 6800000. При растворении в воде молекулы белков диссоциируют на ионы. Эта диссоциация может происходить по кислотному или основному типу в зависимости от рН среды. В сильнокислой среде белок ведет себя как основание, его молекула диссоциирует за счет групп  $-\text{NH}_2$  по основному типу:



Кислотная диссоциация при этом подавлена. В щелочной среде, напротив, подавлена основная диссоциация, а идет преимущественно кислотная:



Однако, при определенном значении рН степень диссоциации amino- и карбоксильных групп приобретает одинаковые значения, тогда молекулы белков становятся электронейтральными. Значение рН, при котором молекула белка находится в электронейтральном состоянии, носит название *изоэлектрической точки* (ИЭТ). Для большинства белков ИЭТ лежит в области кислых растворов. В частности, для желатина — 4,7; козеина молока — 4,6;  $\gamma$ -глобулина крови — 6,4; пепсина — 2,0; химотрипсина — 6,0; альбумина яичного — 4,7; фармагеля А — 7,0; фармагеля В — 4,7. Необходимо учитывать ИЭТ, так как установлено, что от ее величины зависит устойчивость белков, а следовательно, и проявление их свойств. В некоторых случаях возможно даже выпадение белков в осадок. Это связано с тем, что в ИЭТ по всей длине белковой молекулы находится равное количество положительно и отрицательно заряженных ионогенных групп, что приводит к изменению конфигурации молекулы. Гибкая молекула сворачивается в клубок в силу притяжения разноименных ионов (рис. 111).

Представителями группы природных ВМС являются также ферменты, в частности пепсин, трипсин, химотрипсин, гидролизин и др.

**П е п с и н** (*Pepsinum*) — протеолитический фермент желудочного сока (*М. м.* 35000). Высокогидрофильное вещество, хорошо растворимое в воде, свертывается при нагревании, осаждается крепким спиртом, солями тяжелых металлов, дубильными веществами. Концентрированные кислоты и щелочи разрушают пепсин. Фильтровальная бумага адсорбирует значительные количества пепсина, свет способствует инактивации фермента.

Медицинский пепсин представляет собой стандартизованную смесь собственно пепсина, получаемого из слизистой оболочки свиных желудков, со свекловичным или молочным сахаром. Это белый или слегка желтоватый порошок, специфического запаха, сладкого вкуса. Доброкачественный пепсин легко растворяется в воде, образуя бесцветные опалесцирующие растворы слабокислой реакции. При хранении он может уплотняться или образовывать комки, рассыпающиеся при надавливании. Протеолитическую активность пепсин проявляет в кислой среде, поэтому его назначают, как правило, в растворах, подкисленных соляной кислотой (рН = 1,8—2,0). Кислота хлористоводородная не только активирует, но и

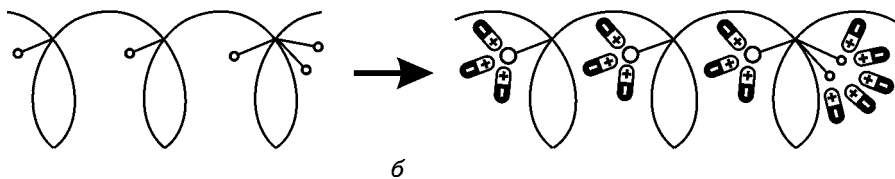
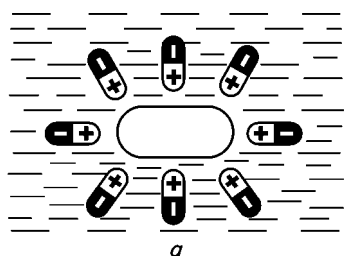


Рис. 111. Растворение в воде ВМС:  
а — со сферической; б — линейной формой молекулы

стабилизирует пепсин, так как в неподкисленных растворах он быстро разрушается. Растворы пепсина следует хранить в прохладном защищенном от света месте. Применяют при расстройствах пищеварения: ахилии, гастритах, диспепсии и др.

**Т р и п с и н** (*Trypsinum*) — получают из поджелудочной железы крупного рогатого скота (*М. м.* 21000). Может быть в двух полимерных формах: кристаллической и аморфной. Это белый кристаллический порошок без запаха, легко-растворим в воде, изотоническом растворе натрия хлорида. Трипсин кристаллический применяют наружно в глазных каплях; в концентрации 0,2—0,3 % — при гнойных ранах, пролежнях, некрозах.

**Х и м о т р и п с и н** (*Chymotrypsinum*) — смесь химотрипсина и трипсина — рекомендуют только для местного применения в виде 0,1—0,5—1 %-ных растворов при гнойных ранах и ожогах.

**Г и д р о л и з и н** и **а м и н о п е п т и д** получают при гидролизе крови животных. Эти белковые вещества хорошо растворяются в воде, являются неограниченно набухающими ВМС, что объясняется строением их макромолекул, которые представляют собой свернутые, шаровидные глобулы. Связи между молекулами невелики. Они легко сольватируются, образуя маловязкие растворы.

**П а н к р е а т и н** (*Pancreatinum*) — высушенный экстракт поджелудочной железы свиней и крупного рогатого скота. Применяют в виде порошка или таблеток внутрь при расстройствах пищеварения, связанных с недостаточностью секреции поджелудочной железы, или нарушении функции почек.

**Ж е л а т и н м е д и ц и н с к и й** (*Gelatina medicinalis*) — смесь белковых веществ, получаемая путем осторожного гидролиза коллагена и казеина, находящихся в составе кожи, сухожилий, костей. Представляет собой бесцветные или слегка желтоватые просвечивающие гибкие листочки или мелкие пластинки без запаха. Порошок желатина имеет белый или желтоватый цвет. Основные аминокислоты желатина — гликокол (25,5 %), а также аланин (8,7 %), аргинин (8,2 %), лейцин (7,1 %), лизин (5,9 %) и глютаминовая кислота. В молекулах желатина содержится много полярных групп (карбокисильных и аминогрупп), которые имеют большое сродство к воде.

Желатин относится к числу фибриллярных, или волокнистых, белков, имеющих разветвленные макромолекулы в виде вытянутых нитей. Между сближенными сегментами фибрилл легко образуются «сшивающие» водородные мостики, превращающие макромолекулы в единую непрерывную сетку. Благодаря сшиванию макромолекул желатин при действии воды и при комнатной температуре (ниже 22 °С) ведет себя как нерастворимый ограниченно набухающий студень. Набухание сухого желатина сопровождается значительным поглощением воды, причем первоначальный объем вещества увеличивается до 14-кратного. При повышении температуры сшивающие связи в узлах молекулярной сетки желатинового студня разрываются, упругий желатиновый студень плавится и превращается в раствор. Теплый желатиновый раствор неограниченно смешивается с водой и глицерином. При понижении температуры растворы постепенно теряют текучесть и застудневают, если только их концентрация не оказывается слишком низкой (ниже 0,7—0,9 %). Плавление и застудневание желатинового студня можно повторять неограниченное число раз.

Растворы желатина прописывают в больших концентрациях для остановки кровотечений (желудочных, кишечных, легочных и гемофилии). Желатин содержит соли кальция, чем, вероятно, обусловлена его способность выпыщать свертываемость крови; 10 %-ные растворы желатина используют для инъекционного введения. Растворы желатина в воде и глицерине применяют в качестве основы для мазей и суппозиториев. Он активный эмульгатор и стабилизатор, но из-за гелеобразующих свойств его редко применяют с этой целью в аптечной практике. Эмульсии получают густыми, плотными. Они быстро подвергаются микробной контаминации. Желатин также используют для приготовления желатиновых капсул и основ для мягких лекарственных форм.

**Ж е л а т о з а** (*Gelatosa*) — это продукт неполного гидролиза желатина. Представляет собой слегка желтоватый гигроскопический порошок, не обладает способностью желатинироваться, но имеет высокие эмульгирующие свойства. Ограниченно растворима в воде. Отрицательная сторона — нестандартность вещества, поэтому в ряде случаев ее растворы могут обладать высокой вязкостью и упругостью. Используют для стабилизации гетерогенных систем (суспензий, эмульсий).



Яичный желток (*Vitellum Ovi*) — содержит лецитин, от которого зависят его эмульгирующие свойства. Масса одного яичного желтка в среднем считается равной 18,0. Один желток может эмульгировать 15—20 г масла. Эмульсии с яичным желтком быстро портятся, поэтому в качестве эмульгатора его применяют редко, так же, как и сухое молоко.

Сухое молоко (*Lac. vaccinum exsiccatum*) — обладает высокой эмульгирующей способностью. На 10,0 г масла берут 10,0 г сухого молока. Для этих же целей Г. П. Пивненко и И. А. Маренич предложили применять сгущенное молоко, которое, являясь хорошим эмульгатором, одновременно может служить и корригирующим веществом, что очень важно в детской терапии.

Применяют в качестве эмульгаторов также казеин и казеинат натрия. Они дают высокодисперсные эмульсии (в соотношении 1:1). Фосфатиды растительного и животного происхождения используют в качестве эмульгаторов не только в фармации, но и в пищевой промышленности.

**Синтетические и полусинтетические высокомолекулярные вещества.** Целлюлоза (*Cellulosa*) относится к полисахаридам. Это клетчатка, представляющая собой главное вещество, из которого состоит древесина, растительные волокна. Молекулы целлюлозы, подобно крахмалу, построены из остатков глюкозы ( $\alpha$ -формы), но отличаются от крахмала пространственным расположением этих звеньев. Макромолекулы целлюлозы линейные, в них много полярных гидроксильных групп, образующих между собой прочные межмолекулярные связи, которые сообщают молекуле жесткость. Целлюлоза не растворяется в холодной воде. Наличие в ее молекуле свободных гидроксильных групп дает возможность получать простые и сложные эфиры, частично или полностью растворимые в воде. Они представляют собой продукты замещения водородных атомов гидроксильных групп целлюлозы на спиртовые остатки — алкилы (при получении простых эфиров) или кислотные остатки — ацилы (при получении сложных эфиров). Эфиры целлюлозы используют в качестве стабилизаторов, пролонгаторов, основообразующих средств, а также для повышения качества многих лекарственных форм.

Общая формула целлюлозы  $[C_6H_7O_2(OH)_{3-x}(OR)_x]_n$ ,  
где  $x$  — число замещенных OH-групп в одном звене;  
 $n$  — число полимеризации.

Метилцеллюлоза растворимая (*Methylcellulosa solubile*)  $C_6H_7O_2(OH)_x(OR)_y$  (МЦ), называется еще тилоза, представляет собой простой эфир целлюлозы, получаемый путем взаимодействия щелочной целлюлозы и хлористого метила. В зависимости от количества введенных в молекулу целлюлозы метильных групп могут быть получены различные эфиры, растворимые в воде, щелочах или органических растворителях. Для фармацевтических целей применяют метилцеллюлозу, растворимую в воде, со степенью этерификации 1,6—2,0, содержащей 25—33 % метоксильных групп. Степень полимеризации  $n$  может быть от 150 до 900, что соответствует молекулярной массе от 30000 до 180000.

По внешнему виду — это белый, иногда слегка желтоватый порошок, гранулированный или волокнистый продукт без запаха и вкуса. МЦ растворима в холодной воде, глицерине, нерастворима, но набухает в горячей воде.

Растворы МЦ имеют нейтральную реакцию (pH = 7,0—7,8), устойчивы в широких пределах pH = 3,0—12,0; физиологически индифферентны, обладают хорошими поверхностно-активными свойствами. Концентрированные растворы псевдопластичны, почти не обладают тиксотропными свойствами. При высушивании образуют прозрачную пленку.

Водные растворы МЦ обладают большой сорбционной, эмульгирующей и смачивающей способностью. Растворы МЦ в концентрации до 5 % используют как стабилизаторы гетерогенных систем, как загустители при производстве суспензий и эмульсий; в концентрации от 3 до 8 % иногда с добавлением глицерина (глицерогели) применяют как невысыхающую основу для мазей, паст, кремов; используют как пленкообразователь для покрытия таблеток.

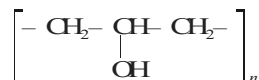
1—2 %-ные растворы МЦ применяют в качестве пролонгаторов для приготовления глазных капель с атропина сульфатом, пилокарпина гидрохлоридом, скополамина гидробромидом и др.

0,25 %-ные растворы очищенной МЦ применяют как плазмозаменитель. Растворы МЦ совместимы с большой группой лекарственных средств (ртутными, цинковыми солями, салициловой, пировиноградной, фосфорной кислотами, натрия бензилпенициллином, местными анестетиками, рыбьим жиром и др.); несовместимы с резорцином, танином, 5 и 10 %-ными растворами йода, раствором аммиака, серебра нитратом, натрия тиосульфатом.

**Натрий-КМЦ** (натрий-карбометилцеллюлоза (*Methylcellulosa-natrium*)) — представляет собой натриевую соль простого эфира целлюлозы и гликолевой кислоты  $[C_6H_7O_2(OH)_{3-x}(OCH_2COONa)_x]_n$  *М. м.* 75000.

Это белый или сероватый порошок без запаха и вкуса; в холодной и горячей воде набухает, а затем растворяется, образуя растворы различной вязкости в зависимости от молекулярной массы и концентрации. Применяют в качестве пролонгатора лекарственных веществ в глазных каплях и инъекционных растворах (0,5—1 %), эмульгатора (1 %), стабилизатора (2 %), формообразователя в мазях (4—6 %), а также как связывающее и разрыхляющее вещество в производстве таблеток. Гели натрия-КМЦ в отличие от метилцеллюлозы совместимы со многими консервантами. В меньшей мере изучены, но предлагаются для применения в области фармации смешанные эфиры целлюлозы. Это оксипропилметилцеллюлоза (ОПМЦ), 1—2 %-ные растворы которой применяют для повышения устойчивости линиментов. Ацетилфталилцеллюлозу (АФЦ) используют для покрытия желатиновых капсул, драже, таблеток, растворимых в кишечнике.

**Поливинол** (*Polyvinolum*) (поливиниловый спирт — ПВС) относится к синтетическим полимерам алифатического ряда, содержащим гидроксильные группы:

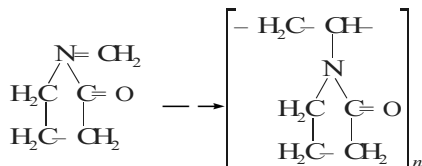


где  $n$  — число структурных единиц в макромолекуле полимера.

По величине молекулярной массы ПВС делят на четыре группы: олигомеры (4000—10000), низкомолекулярные (10000—45000), среднемолекулярные (45000—150000) и высокомолекулярные (150000—500000). Получают поливинол при гидролизе поливинилацетата щелочью или кислотой в спиртовом растворе. ПВС представляет собой порошок белого или слегка желтоватого цвета, растворимый в воде при нагревании. Он обладает высокой реакционной способностью благодаря наличию гидроксильных групп. По своим химическим свойствам он сходен с низкомолекулярными вторичными спиртами (окисляется в кетоны, образует алкоголяты, подвергается реакциям этерификации).

ПВС применяют как пролонгатор, стабилизатор, пленкообразователь; 10 %-ный раствор ПВС в ГФ XI включен как пролонгирующий растворитель, а 2 %-ный — входит в состав кровезаменителя для увеличения вязкости; является компонентом мазевых основ.

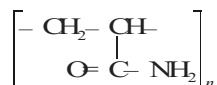
**Поливинилпирролидон** (*Polyvinilpyrrolidonum*) (ПВП) — это продукт полимеризации винилпирролидона:



Представляет собой бесцветный и прозрачный гигроскопичный полимер с *М. м.* 1000000. Наиболее широкое применение находит ПВП с *М. м.* 12600—35000. В зависимости от степени полимеризации имеет вид порошка или стекловидной массы светло-желтого цвета. ПВП растворим в воде, спиртах, глицерине, хлороформе, дихлорэтане, циклогексане, легко образует комплексы с лекарственными веществами (витаминами, антибиотиками). Это ограничено

набухающее вещество. ПВП широко применяют в фармацевтической технологии как стабилизатор эмульсий и суспензий, пролонгирующий компонент глазных лекарственных пленок, наполнитель для таблеток и драже. Гели на основе ПВП используют для приготовления мазей, в том числе предназначенных для слизистых оболочек; 3—3,5 %-ные растворы с ПВП с *М. м.* 30000—40000 применяют в качестве плазмозаменителей; 3,5 %-ный раствор ПВП носит название гемовинил, 2,5 %-ный — название перистон. ПВП способен адсорбировать токсины. Применяют при дизентерии.

**П о л и а к р и л а м и д** (*Polyacrilamidum*). В последние годы получили очень широкое распространение полиакриламид (ПАА) и его производные:

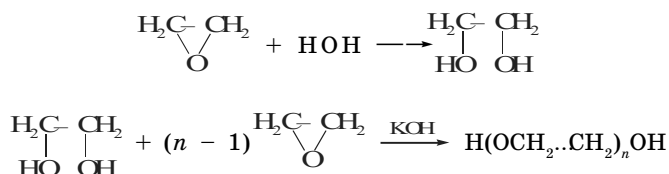


ПАА — полимер белого цвета, без запаха, растворим в воде, глицерине. Водные растворы являются типичными псевдопластическими жидкостями. Биорастворимый полимер широко используют в технологии глазных пленок и для пролонгирования глазных капель. Водные растворы ПАА совместимы со многими электролитами, поверхностно-активными веществами (ПАВ) и консервантами.

**К а р б о п о л** (*Carbopolum*) представляет собой сшитый сополимер акриловой кислоты и полифункциональных сшивающих агентов. Это мелкодисперсный белый порошок, который хорошо диспергируется в воде, образуя вязкие дисперсии с низким значением рН, что связано с большим количеством карбоксильных групп. В 0,1 % концентрации карбополы являются хорошими загустителями полярных сред (воды, спиртов).

Карбополы применяют в технологии различных лекарственных форм: глазных капель, мазей, суппозиториев, эмульсий, суспензий, таблеток, микродраже.

**П о л и э т и л е н о к с и д ы** (полиэтиленгликоли) (*Polyaethylenoxyda*) представляют собой полимеры этиленоксида  $\text{H}(\text{OCH}_2 \dots \text{CH}_2)_n \text{OH}$ . Полиэтиленоксиды (ПЭО) или полиэтиленгликоли (ПЭГ) получают путем полимеризации этиленоксида в присутствии воды и калия гидроксида:



Консистенция и свойства ПЭО зависят от степени полимеризации.

ПЭО-400 представляет собой вязкую прозрачную бесцветную жидкость, ПЭО-1500 — воски (температура плавления 35—41 °С), ПЭО-4000 — твердое вещество белого цвета с температурой плавления 53—61 °С. Характерная особенность ПЭО — их хорошая растворимость в воде и спирте. ПЭО мало чувствительны к изменению рН, стабильны при хранении, обладают крайне малой токсичностью, что обуславливает их широкое применение в технологии мазей, эмульсий, суспензий, суппозиториев, таблеток и других лекарственных форм. Основы для мазей чаще всего представляют композицию жидких и твердых ПЭО, имеющих вязкопластичную консистенцию (например, ПЭО-400 — 70 %, ПЭО-1500 — 30 %). М. Х. Глузман и Г. С. Башура предложили такой состав мазевой основы: ПЭО-400 — 47,5 %; ПЭО-4000 — 47,5 %; цетиловый спирт — 5 %. **П о л и э т и л е н** (ПЭ) — продукт полимеризации этилена:



Строение его можно выразить формулой  $(\dots \text{CH}_2 \dots \text{CH}_2 \dots)_n$  *М. м.* 640—1250.

По способу получения различают: ПЭ высокого, среднего и низкого давления.

Полиэтилен высокого давления обладает наибольшей чистотой и используется в фармацевтической практике. Он обладает рядом *положительных качеств*:

- химической нейтральностью и инертностью;
- отсутствием вымываемых токсических веществ;
- стойкостью к воздействию широкого ассортимента лекарственных средств;
- высокой эластичностью в сочетании с достаточной жесткостью и механической прочностью, что дает возможность использовать его в качестве упаковочного материала. Его можно перерабатывать в изделия самой различной формы, получать прозрачную пленку.

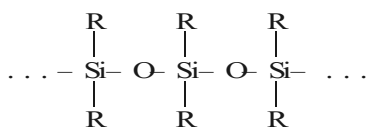
Применяют для приготовления полиэтиленовых флаконов, капельниц для хранения глазных капель, а также лекарственных форм, содержащих пенициллин, хлорамфеникол, атропина сульфат, пилокарпина гидрохлорид, цинка сульфат, кислоту борную. Полиэтиленовые пленки используют для упаковки порошков: натрия салицилата, кислоты ацетилсалициловой, гексаметилентетрамина, дерматола, серебра нитрата, пепсина, калия йодида, калия бромид.

*Недостатки полиэтилена:*

- неустойчивость при температуре выше 100 °С;
- поглощение веществ из окружающей среды, так как через ПЭ могут проникать жидкости, пары, газы.

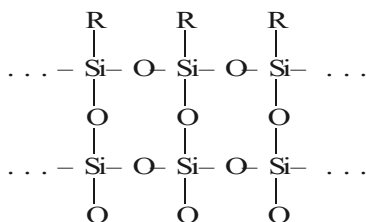
К группе полимеров относятся также *с и л и к о н ы (Siliconum)*, представляющие собой кремнийорганические соединения. По структуре они могут иметь различные расположения молекул:

а) линейные



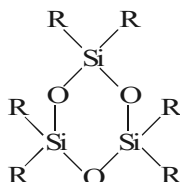
при линейном расположении молекул эти соединения представляют собой жидкости;

б) сетчатые



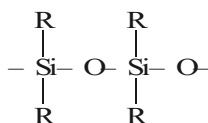
представляют собой воски, твердые вещества;

в) циклические

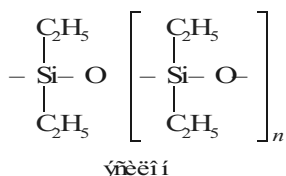


представляют собой твердые вещества.

Среди кремнийорганических полимеров наибольший интерес с фармацевтической точки зрения представляют полиорганосилоксаны с линейными цепями молекул, выпускаемых в виде олигомеров (кремнийорганические жидкости). Основу силиконов составляют силоксановый скелет — цепь чередующихся атомов кремния и кислорода:



Свободные атомы кремния заполнены органическими радикалами (метильным, этильным, фенильным). Наибольшее применение получили диэтилполиорганосилоксановые жидкости:



Полимер со степенью полимеризации 5 получил название Эсилон-4, а полимер со степенью конденсации 15 — Эсилон-5.

Силиконы обладают целым рядом ценных свойств: высокой химической инертностью, не окисляются, не подвергаются действию агрессивных сред, обладают гидрофобными свойствами, термостойки, не смешиваются с водой, этанолом, маслами, в то же время совместимы с компонентами масел и линиментов (вазелином, парафином, растительными маслами). В эсилонах хорошо растворяются неполярные и семиполярные вещества (ментол, камфора, фенол). Биологическая инертность силиконов свидетельствует об их перспективности для применения в качестве носителя в лекарственных препаратах при различных путях введения. Они используются для силиконизирования стеклянной тары с целью повышения химической и термической стойкости, для снижения гигроскопичности сухих экстрактов. Силиконовые жидкости используют для защиты кожи в качестве кремов, лосьонов и масел.

Широкое применение ВМС в технологии лекарств основано также на их поверхностно-активных свойствах. По определению академика П. А. Ребиндера, поверхностно-активными веществами называются вещества, положительно адсорбирующиеся на данной поверхности раздела двух фаз, то есть образующие на ней адсорбционный пограничный слой с повышенной концентрацией. По способности к ионизации в полярной среде ПАВ разделяют на ионогенные и неионогенные. Ионогенные ПАВ способны распадаться в водных растворах на ионы (например, мыла — соли жирных кислот, синтетические вещества, имеющие полярные группы и др.).

Одним из больших классов ПАВ являются *неионогенные* (НПАВ), которые не образуют ионов, а их растворимость в воде определяется наличием полярных групп с сильным родством к воде. К ним относятся оксиэтилированные кислоты, спирты, ПЭГ, блоксополимеры, жирсахара и др.

Преимущества НПАВ — их устойчивость к воздействию кислот, щелочей, солей, совместимость с большинством лекарственных препаратов, низкая ионогенная способность и высокая поверхностная активность, минимальная токсичность среди всех классов ПАВ, хорошая смешиваемость с органическими растворителями.

Из этого класса применяются в настоящее время в технологии лекарственных препаратов твин-80, препарат ОС-20, эмульгаторы Т-1, Т-2 и др.

**С п е н ы** — это эфиры сорбита с высшими жирными кислотами. В зависимости от входящих жирных кислот различают:

- спен-20 — эфир сорбита с лауриновой кислотой;
- спен-40 — эфир сорбита с пальмитиновой кислотой;
- спен-60 — эфир сорбита со стеариновой кислотой;
- спен-80 — эфир сорбита с олеиновой кислотой.

**Т в и н ы** — это продукт этерификации спенов с этиленоксидами. В зависимости от применяемых кислот различают твины: 20, 40, 60, 80. Спены и твины синтезированы в ГНЦЛС М. Х. Глуzmanом и Г. С. Башурой.

Важное место среди НПАВ занимают водорастворимые полимерные ПАВ, которые вследствие хорошей адсорбирующей способности и слабой поверхностной активности являются хорошими стабилизаторами гетерогенных дисперсных систем: мазей, эмульсий, суспензий и т. п.

Представителями полимерных ПАВ являются блоксополимеры (плюроники — в Англии, полоксамеры — в США, проксанола и гидроланы — в Украине) — это макромолекулы, состоящие из полиоксиэтиленовых (а) и полиоксипропиленовых (b) цепей, имеющие общие формулы:

1.  $R \dots O \dots ( \dots CH_2 \dots CH_2 \dots O \dots ) \dots_a \dots ( \dots CH_2 \dots CH \dots (CH_3) \dots O \dots ) \dots_b \dots H$
2.  $R \dots O \dots ( \dots CH_2 \dots CH \dots (CH_3) \dots O \dots ) \dots_b \dots ( \dots CH_2 \dots CH_2 \dots O \dots ) \dots_a \dots H$

Полимеры первого типа имеют более низкие точки помутнения и образуют более высокую пену по сравнению со вторым типом; моющая способность их одинакова, но *M. m.* от 5000 до 20000 (представляют собой вязкие жидкости либо пастообразные или твердые вещества).

Растворимость блоксополимеров в воде зависит от содержания в молекуле гидроксильных оксиэтиленовых цепей. Они мало гигроскопичны, растворимы в спиртах, хлорсодержащих растворителях, не растворимы в глицерине, минеральных кислотах; малотоксичны, не раздражают слизистые оболочки, биологически безвредны.

**Жиросахара** (*Adiposacchara*) — это неполные сложные эфиры сахарозы с высшими жирными кислотами (стеариновая, пальмитиновая, лауриновая). Это сравнительно новый класс ПАВ твердой, вязкой и жидкой консистенции с весьма ценными свойствами. Они без запаха и вкуса, в организме распадаются на жирные кислоты, фруктозу и сахарозу. Жиросахара применяют в качестве солюбилизаторов, эмульгаторов (для парентеральных эмульсий), стабилизаторов.

## ПРИГОТОВЛЕНИЕ РАСТВОРОВ НЕОГРАНИЧЕННО НАБУХАЮЩИХ ВМС

К неограниченно набухающим ВМС, чаще всего применяемым в фармацевтической практике, относятся пепсин, экстракты солодки, красавки и др. При приготовлении растворов неограниченно набухающих веществ руководствуются общими правилами приготовления растворов низкомолекулярных веществ, принимая во внимание свойства лекарственных веществ и растворителей.

Rp.: Pepsini 2,0  
Acidi hydrochlorici 5 ml  
Aquae purificatae 200 ml  
Misc. Da. Signa. По 1—2 столовых ложки  
2—3 раза в день во время еды

Микстура-раствор, в состав которой входит неограниченно набухающее ВМС (фермент) — пепсин, хорошо растворимый в воде, и сильнодействующее вещество — кислота хлористоводородная.

Особенность технологии микстур с пепсином — соблюдение последовательности смешивания компонентов. Так как пепсин инактивируется в сильных кислотах, то смешивание прописанных компонентов производят в такой последовательности: вначале готовят раствор кислоты и в нем растворяют пепсин.

Расчет: Пепсина 2,0 г  
Раствора кислоты хлористоводородной (1:10) 50 мл  
Воды очищенной 205 – 50 = 155 мл



лями к раствору солей в двойном количестве по отношению к исходному густому экстракту.

Расчет: Анальгина	2,0 г
Раствора кальция хлорида 20 % (1:5)	$20,0 \cdot 5 = 100$ мл
Раствора экстракта красавки густого (1:2) (0,1 р-ра густого экстракта = 6 кап.)	капель 18
Воды очищенной	$200 - 100 = 100$ мл

Во флакон для отпуска отмеривают 100 мл воды очищенной, затем 100 мл 20 %-ного раствора кальция хлорида и в последнюю очередь откалиброванной пипеткой — 18 капель раствора густого экстракта красавки.

### ПРИГОТОВЛЕНИЕ РАСТВОРОВ ОГРАНИЧЕННО НАБУХАЮЩИХ ВМС

Примером ограниченно набухающих веществ в холодной воде и неограниченно набухающих при нагревании являются желатин и крахмал.

Rp.: Solutionis Gelatinae 5 % 50,0  
Da. Signa. По 1 столовой ложке через 2 часа

Отвешивают 2,5 г сухого желатина, помещают в тарированную фарфоровую чашку, заливают 10-кратным количеством холодной воды и оставляют набухать на 30—40 минут. Затем добавляют остальную воду, смесь ставят на водяную баню (температура 60—70 °С) и при перемешивании достигают полного растворения желатина и получения прозрачного раствора. Доводят водой до требуемой массы. Полученный раствор при необходимости процеживают во флакон и отпускают с этикеткой «Хранить в прохладном месте», потому что под влиянием микроорганизмов может происходить порча раствора. Больному надо объяснить, что перед применением лекарственную форму следует подогреть, так как раствор может уплотниться.

Для внутреннего употребления и клизм готовят 2 %-ный раствор крахмала согласно прописи ГФ VIII. Растворы такой концентрации готовят в тех случаях, когда их концентрация не обозначена в рецепте. Например:

Rp.: Solutionis Amyli 2 % 100,0  
Da. Signa. На 2 клизмы

Или может быть просто выписано

Rp.: Mucilaginis Amyli 100,0  
Da. Signa. На 2 клизмы

Раствор готовят по массе следующим образом: 2 части крахмала смешивают с 8 частями холодной воды и при перемешивании добавляют к 90 частям кипящей воды. Помешивают, нагревая до кипения. В случае необходимости можно процедить через марлю. Растворы нестойкие, подвергаются микробной порче, поэтому их готовят *ex tempore*.



Внутрь применяют растворы крахмала как обволакивающее средство для защиты чувствительных окончаний слизистой оболочки от воздействия раздражающих веществ.

Метилцеллюлоза (МЦ) относится к ограниченно набухающим веществам в горячей воде и неограниченно набухающим в холодной. При нагревании свыше 50 °С в водных растворах возможна коагуляция МЦ, но при охлаждении происходят обратные процессы и МЦ полностью переходит в раствор. Однако длительное нагревание растворов приводит к снижению вязкости. Для приготовления водных растворов МЦ заливают водой, нагретой до 80—90 °С (для более полного и быстрого растворения) в количестве 1/2 от требуемого объема получаемого раствора. После охлаждения до комнатной температуры добавляют остальную холодную воду, перемешивают и оставляют в холодильнике на 10—13 часов до полного растворения метилцеллюлозы. Образовавшийся прозрачный раствор метилцеллюлозы процеживают через стеклянный фильтр № 2. Охлажденные растворы прозрачны.

Необходимо учитывать, что растворы ВМС чаще прописываются в сочетании с различными лекарственными веществами, которые могут реагировать с ними, поэтому каждый раз необходимо учитывать их совместимость.

## КОЛЛОИДНЫЕ РАСТВОРЫ (SOLUTIONES COLLOIDALE)

### ХАРАКТЕРИСТИКА КОЛЛОИДНЫХ РАСТВОРОВ

📖 *Коллоидные растворы представляют собой ультрамикрорегетерогенную систему, в которой структурной единицей является комплекс молекул, атомов и ионов, называемых мицеллами.*

Размер частиц дисперсной фазы коллоидных растворов (от гр. *kolla* — клей и *eidos* — вид) находится в пределах от 1 до 100 нм (0,1 мкм). Ядро мицеллы образуется вследствие скопления отдельных молекул гидрофобного вещества. Двойной слой ионов, которые окружают ядро (адсорбционный и диффузный), возникает в результате или адсорбции ионов, или же вследствие диссоциации поверхностно размещенных молекул ядра под влиянием внешней среды. Соединения, из которых образуются ионы двойного слоя, называются ионогенными группами.

Соответственно правилу Фаянса на поверхности ядра лиофобной мицеллы адсорбируются преимущественно те ионы, которые имеют с ядром общие химические элементы. Все эти ионы называются потенциалопределяющими ионами. Электрически заряженные частицы, ограниченные адсорбционным слоем, называются гранулой. Ионы, которые нейтрализуют гранулу, образуют вокруг ядра ионную атмосферу, распределяясь между адсорбционным и диффузным слоями. Эти ионы называются противоионами. Как правило, в ад-

сорбционном слое мицеллы размещаются потенциалопределяющие ионы, а в диффузном — противоионы. Таким образом, мицеллу можно рассматривать как комплекс гранулы и противоионов (рис. 112). Подробное строение мицелл рассматривается в курсе физколлоидной химии.

В фармацевтической практике применяются, главным образом, гидрозолы, то есть дисперсные системы, где дисперсионной средой является вода.

В связи с большим размером частиц коллоидные растворы об-

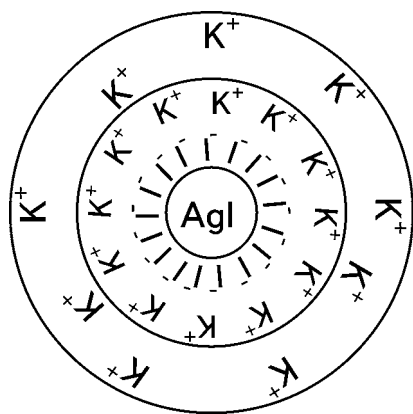


Рис. 112. Строение мицеллы

ладают характерными свойствами: малая диффузионная способность, низкое осмотическое давление, малая способность к диализу, способность рассеивать свет во все стороны при рассматривании растворов в отраженном свете (образуется характерный конус Тиндаля). Мицеллы в коллоидном растворе находятся в хаотическом движении. Для них характерно броуновское движение.

Коллоидные растворы являются седиментационно устойчивыми системами. *Седиментация* — это процесс оседания частиц под действием силы тяжести. Оседанию частиц в коллоидных растворах препятствует броуновское движение, которое распределяет частицы по всему объему.

Коллоидные растворы — агрегативно и термодинамически неустойчивые системы, так как частицы обладают избыточной поверхностной энергией. В результате уменьшения поверхностной энергии может происходить коагуляция коллоидных растворов. *Коагуляция* — это процесс соединения между собой частиц в дисперсных системах с образованием более крупных комплексов.

Укрупнение частиц в коллоидных растворах возникает под воздействием молекулярных сил сцепления и поверхностного натяжения жидкости. Силы межмолекулярного притяжения содействуют сцеплению частиц при их столкновении, а силы поверхностного натяжения жидкости — уменьшению поверхности соприкосновения жидкости с частицами. Однако, несмотря на это, типовые коллоидные растворы сохраняют свою устойчивость на протяжении определенных сроков, что можно объяснить наличием факторов, препятствующих соединению коллоидных частиц. Один из таких факторов — наличие у коллоидных частиц одноименных электрических зарядов, благодаря чему они отталкиваются, а, следовательно, не соединяются в большие агрегаты. Коллоидные растворы могут быть устойчивыми только в присутствии третьего компонента — стабилизатора, который, адсорбируясь на поверхности раздела частица-среда, предупреждает коагуляцию. Устойчивость коллоидных систем улучшается и за счет возникновения сольватных слоев из молекул растворителя.

Коллоидные растворы — неравновесные системы: они не обладают свойствами обратимости (если коллоидный раствор упарить или осадить электролитом, а потом снова добавить воду, то коллоидный раствор не получится). Необходимо также иметь в виду, что при длительном хранении может происходить так называемое «старение», которое проявляется в слипании частиц, что приводит к их коагуляции. Это явление также отличает коллоидные растворы от истинных.

*Устойчивость коллоидных растворов нарушается* за счет самопроизвольного слипания частиц, при добавлении электролитов (которые, гидратируясь, отнимают воду от мицеллы коллоидного раствора, то есть нарушается водная оболочка вокруг коллоидных частиц, в результате чего частицы укрупняются и происходит их оседание), при изменении температуры, рН среды, воздействия света.

*Устойчивость системы обеспечивается* наличием заряда на поверхности частицы (диссоциация вещества, адсорбция одноименных

ионов), сольватным слоем, оболочкой из ВМС, ПАВ вокруг частиц дисперсной фазы, препятствующей их слипанию.

*Механизм стабилизирующего действия ВМС и ПАВ* заключается в том, что они адсорбируются на поверхности частиц и ориентируются на границе раздела фаз таким образом, что полярной частью обращены к полярной жидкости, а неполярной — к неполярным частицам, образуя на поверхности фазы мономолекулярный адсорбционный слой. Ионы ПАВ, адсорбируясь на поверхности раздела, обладают поверхностной активностью, при этом повышаются силы отталкивания между частичками и снижается их поверхностное натяжение, что способствует агрегативной устойчивости. Кроме того, вокруг пленки ПАВ, окружающей частичку, ориентируются молекулы сольватного слоя (в воде — гидратная оболочка). Такие коллоиды называются «защищенными».

Поскольку размер частиц защищенных коллоидов таков, что они не проходят через физиологические мембраны, они лишены способности всасываться, а их препараты, следовательно, проявляют только местное действие.

## ПРИГОТОВЛЕНИЕ РАСТВОРОВ ЗАЩИЩЕННЫХ КОЛЛОИДОВ

В фармацевтической практике применяют в основном три защищенных коллоидных препарата. Это колларгол, протаргол и ихтиол.

Колларгол и протаргол применяют как вяжущие средства, антисептики, противовоспалительные средства. Их растворы используют для смазывания слизистых оболочек верхних дыхательных путей, в глазной практике, для промывания мочевого пузыря, гнойных ран и т. д.

Раствор протаргола (серебро белковое) — *Argentum protei-  
nicum* — это аморфный порошок коричнево-желтого цвета, без запаха, слабо горького и слегка вяжущего вкуса, легко растворим в воде, является защищенным коллоидным препаратом серебра, содержит 7,3—8,3 % (в среднем 8 %) серебра оксида. Роль защитного коллоида выполняют продукты гидролиза белка (альбуминаты). Препарат описан в ГФ IX, ст. 398.

Rp.: Solutionis Protargoli 2 % 100 ml

Da. Signa. Для промывания полости носа

При приготовлении растворов протаргола используется его способность набухать благодаря содержанию большого количества (около 90 %) белка. После набухания протаргол самопроизвольно переходит в раствор.

2,0 г протаргола насыпают тонким слоем на поверхность 100 мл воды и оставляют в покое. Препарат набухает, и частички протаргола, постепенно растворяясь, опускаются на дно подставки, давая доступ следующим порциям воды к препарату. Взбалтывать раствор протаргола не рекомендуется, так как при взбалтывании порошок слипается в комки, образуется пена, которая обволакивает частицы протаргола и замедляет его пептизацию.

Полученный раствор при необходимости процеживают во флакон для отпуска через рыхлый комочек ваты, промытый горячей водой. Растворы протаргола можно фильтровать через беззольную фильтровальную бумагу или стеклянные фильтры № 1 и № 2. В зольной фильтровальной бумаге содержатся ионы железа, кальция, магния, которые вызывают коагуляцию протаргола и в результате происходит потеря лекарственного препарата на фильтре.

Если в составе раствора, кроме воды, прописан глицерин, то протаргол сначала растирают в ступке с глицерином и после его набухания постепенно добавляют воду. Кроме того, надо учитывать, что растворы протаргола надо отпускать в склянках из темного стекла, так как свет — это фактор, влияющий на коагуляцию коллоидных препаратов. Под действием света содержащийся в протарголе серебра оксид разрушается, окисляя продукты гидролиза белка, в результате чего протаргол превращается в металлическое серебро. Раствор протаргола не следует готовить в запас.

Растворы колларгола (серебро коллоидальное) — *Argentum colloidalе* — это зеленовато- или синевато-черные пластинки с металлическим блеском, растворимы в воде, содержат 70 % серебра оксида и 30 % продуктов гидролиза белка (натриевые соли лизальбиновой или протальбиновой кислот), которые выполняют роль защитного коллоида. Колларгол также описан в ГФ IX. В связи с малым количеством белка (около 30 %) происходит медленное растворение препарата в воде. Поэтому для ускорения растворения можно применять два способа приготовления в зависимости от концентрации прописанного раствора.

1. В стеклянный флакон для отпуска фильтруют (можно процедить) воду очищенную, высыпают колларгол и содержимое склянки встряхивают до полного перехода колларгола в раствор. Этот метод удобен при небольших концентрациях колларгола (до 1 %).

Rp.: Solutionis Collargoli 2 % 200 ml  
Da. Signa. Для спринцеваний

2. Если приходится готовить растворы большей концентрации, то поступают следующим образом: колларгол помещают в ступку, в данном случае 4,0 г, добавляют небольшое количество воды очищенной, смесь оставляют на 2—3 минуты для набухания, растирают, а затем понемногу при помешивании добавляют оставшееся количество воды.

Стадия набухания колларгола происходит сравнительно долго, поэтому более рационально применять второй способ. В случае необходимости раствор колларгола фильтруют через стеклянный фильтр № 1 или № 2 или процеживают через рыхлый комочек ваты, промытый горячей водой. Раствор светочувствительный, поэтому отпускают во флаконе из оранжевого стекла.

Растворы ихтиола (аммониевая соль сульфокислот сланцевого масла) — *Ichtyolum* — это почти черная или бурая сиропообразная жидкость своеобразного резкого запаха и вкуса. Растворим в воде, глицерине, спирто-эфирной смеси. Водные растворы при взбалтывании сильно пенятся. Описание препарата приведено в ГФ IX. Является природным защищенным коллоидом.

Rp.: Solutionis Ichtyoli 1 % 200 ml  
Da. Signa. Для примочек

Отвешивают 2,0 г ихтиола в старированную фарфоровую чашку (или во вместилище из пергаментной бумаги), постепенно добавляют 200 мл воды при непрерывном помешивании стеклянной палочкой, затем при необходимости процеживают во флакон для отпуска.

Rp.: Solutionis Ichtyoli 2 % 100 ml  
Glycerini 10,0  
Misc. Da. Signa. Для тампонов

В тарированную подставку отвешивают 10,0 г глицерина (вязкая жидкость) и туда же отмеривают 98 мл воды очищенной, взбалтывают до однородности. 2,0 г ихтиола отвешивают в тарированную фарфоровую чашечку, потом добавляют по частям раствор глицерина в воде и растирают до полного растворения, оставив в подставке часть водно-глицеринового раствора. Полученный раствор ихтиола при необходимости процеживают через рыхлый комочек ваты во флакон для отпуска объемом 150 мл. Фарфоровую чашку ополаскивают остатком водно-глицеринового раствора и им же промывают ватный тампон. Флакон укупоривают и оформляют к отпуску.

Для приготовления глицериновых растворов ихтиола флакон помещают в горячую воду для облегчения растворения ихтиола.

Rp.: Solutionis Ichtyoli 10 % 100 ml  
Kalii iodidi 2,0  
Misc. Da. Signa. По 2 столовые ложки  
на микроклизму

В данном случае необходимо избрать оптимальный вариант технологии, чтобы избежать коагулирующего действия электролита — калия йодида. С этой целью его целесообразно добавить к ихтиолу в виде водного раствора.

Взвешивают в тарированную чашку 10,0 г ихтиола и частями при помешивании добавляют 80 мл воды. Раствор процеживают во флакон для отпуска, в который отмеривают 10 мл 20 %-ного раствора калия йодида и взбалтывают до однородности.

## РАСТВОРЫ ПОЛУКОЛЛОИДОВ

*Растворы полукolloидов — это такие системы, которые при определенных условиях являются истинными растворами, а при смене концентрации дисперсной фазы становятся золями в коллоидном состоянии.* В этом случае вещество (дисперсная фаза) одновременно состоит из молекул, ионов и различных агрегатов в виде мицелл различной дисперсности. Мицеллы образуются в результате ассоциации молекул растворенного вещества. При этом повышается концентрация растворенного вещества, что способствует увеличению коллоидной фракции. С повышением температуры наоборот более трудным становится мицеллообразование, поскольку ослабляются межмолекулярные связи и усиливается молекулярно-кинетическое

движение. К таким растворам, применяющимся в медицинской практике, относятся растворы танидов, мыл, некоторых органических оснований (этакридина лактат).

Вследствие резко выраженной поверхностной активности полукolloиды легко адсорбируются на неполярных поверхностях и гидролизуют их. Особенно проявляется способность к ассоциации молекул в растворах танидов и других дубильных веществ, которая увеличивается с повышением концентрации. Приготовление растворов полукolloидов проводят в аптеках по общим правилам приготовления растворов, приведенных выше.

**Водные растворы танидов.** В водных растворах танидов, которые являются производными фенола, мицеллы образуются не только вследствие слипания молекул по гидрофобным участкам, но и вследствие образования водородных связей.

Rp.: Tannini 3,0  
Aquae purificatae 100 ml  
Misc. Da. Signa. Для смачивания кожи при ожогах

Раствор для наружного применения, в состав которого входит танин, относящийся к полукolloидам (концентрация его 3 %).

В подставку отмеривают 98,2 мл теплой очищенной воды и в ней растворяют 3,0 г танина ( $K_{УО} = 0,61$ ). Раствор процеживают через ватный тампон во флакон и оформляют к отпуску.

**Водные растворы мыл.** Мыла, которые являются солями жирных кислот, могут существовать в водных растворах в виде неионизированных молекул, ионов, продуктов гидролиза мыла, агрегатов (мицелл) и молекул жирной кислоты. В достаточно концентрированных растворах мицеллы имеют сферическую форму. Они состоят из молекул, которые соединены своими углеводородными группами и обращены наружу (в воду) ионогенными, сильнополярными группами. При более высоких концентрациях мыла в растворах образуются мицеллы другого состава (пластинчатые мицеллы).

В спирте мыла образуют молекулярные растворы, так как спирт является растворителем как для полярной, так и для неполярной молекулы мыла.

В рецептуре аптек могут встречаться жидкие лекарственные формы, представляющие сочетания растворов ВМС, коллоидных и полукolloидных растворов.

## Глава 18

### СУСПЕНЗИИ (SUSPENSIONES)

#### ХАРАКТЕРИСТИКА СУСПЕНЗИЙ

**▣** *Суспензии — жидкая лекарственная форма, содержащая в качестве дисперсной фазы одно или несколько мелкоизмельченных порошкообразных лекарственных веществ, распределенных в жидкой дисперсионной среде.*

Суспензии (взвеси) представляют собой микрогетерогенные дисперсные системы, состоящие из твердой дисперсной фазы и жидкой дисперсионной среды.

В зависимости от величины частиц суспензии различают:

— *грубые*, которые называют взбалтываемыми микстурами (*Mixturae agitandae*), имеют размер частиц дисперсной фазы (то есть лекарственного вещества) более 1 мкм, при стоянии быстро оседают, поэтому их не процеживают (в случае необходимости процеживают только растворитель);

— *тонкие*, которые называют мутными, или опалесцирующими, микстурами (*Mixturae turbidae*), размер частиц от 0,1 до 1 мкм, отличаются от грубых суспензий тем, что в них осадок образуется более медленно.

В зависимости от способа применения суспензии различают для *внутреннего, наружного и парентерального* применения. Если в форме суспензий прописываются лекарственные вещества для внутреннего применения, то их называют микстурами-суспензиями. В качестве наружных средств суспензии прописываются для смазываний, спринцеваний и др. Реже суспензии применяются для инъекций, в основном, внутримышечных (для внутривенного введения не используются).

В аптечной практике наиболее часто используют суспензии, в которых дисперсионной средой являются вода, водные вытяжки из лекарственного растительного сырья, глицерин, жирные масла и др.

Суспензии могут быть готовыми к применению, а также в виде порошков или гранул для суспензий, к которым перед использованием прибавляют воду или другую подходящую жидкость в количестве, указанном в частных статьях.

Суспензии образуются в следующих случаях:

— при назначении в составе жидких лекарств твердых ингредиентов, которые не растворимы в прописанном растворителе (например, если в качестве растворителя прописана вода, а в качестве лекарственного вещества — цинка оксид, камфора, фенолсалицилат и другие вещества);



— при назначении твердых растворимых веществ в количествах, превышающих предел их растворимости (например, кислота борная имеет растворимость в холодной воде 1:25, а выписана 1:30, следовательно, нерастворившаяся часть ее будет в виде осадка);

— когда в результате происходящих химических реакций образуются новые лекарственные вещества, не растворимые в прописанном растворителе (например, если смешать растворы кальция хлорида и натрия гидрокарбоната, образуется осадок кальция карбоната);

— когда при смешивании двух растворителей ухудшаются условия растворимости лекарственных веществ (например, при добавлении нашатырно-анисовых капель к водным растворам солей выделяется анетол).

В медицинской практике суспензии имеют определенное значение:

— в суспензиях имеется возможность вводить твердые нерастворимые вещества в жидкость, где они имеют высокую степень дисперсности, в силу чего быстрее и полнее проявляют свое лечебное действие, что доказано многочисленными биофармацевтическими исследованиями;

— суспензии позволяют обеспечить пролонгированное действие и регулировать его продолжительность путем изменения величины частиц лекарственного вещества. Например, суспензия аморфного цинк-инсулина с частицами около 2 мкм вызывает кратковременное понижение сахара в крови. Суспензия кристаллического препарата с частицами 10—40 мкм оказывает длительное терапевтическое действие. Смесь аморфного и кристаллического препаратов обеспечивает раннее наступление терапевтического эффекта и его длительность.

Необходимо отметить, что суспензии представляют собой трудно-дозировуемые лекарственные препараты. Ядовитые и сильнодействующие вещества из-за трудности дозировки в суспензиях, как правило, не отпускаются. Исключение составляет тот случай, когда их количество, выписанное в рецепте, не превышает высшую разовую дозу во всем объеме лекарственной формы. Вопрос об отпуске сильнодействующих веществ в суспензиях решается в каждом отдельном случае индивидуально. Суспензии не отпускаются и в тех случаях, когда в результате химического взаимодействия между лекарственными веществами образуются ядовитые осадки.

### **ФАКТОРЫ, ВЛИЯЮЩИЕ НА УСТОЙЧИВОСТЬ ГЕТЕРОГЕННЫХ СИСТЕМ. ЗАКОН СТОКСА**

Суспензии не обладают способностью диффундировать, осмотическим давлением, у них не наблюдается самопроизвольное хаотическое движение частиц. Характерная особенность суспензий — их способность к отстаиванию. Поэтому одним из важных требований, которые предъявляются к суспензиям, является их устойчивость.

**Устойчивость суспензий** зависит, в первую очередь, от свойств содержащихся в них лекарственных веществ, а именно: являются ли эти вещества поверхностно-гидрофильными или гидрофобными. Суспензии гидрофильных веществ более устойчивые, так как гидрофильные частички смачиваются дисперсионной средой и вокруг каж-

дой из них образуется водная (гидратная) оболочка, которая препятствует агрегации мелких частиц в более крупные.

Гидрофобные частицы не защищены такой оболочкой, так как при соприкосновении с водой они не в состоянии образовывать стабилизирующую водную оболочку, а потому легко и самопроизвольно (под действием молекулярных сил) слипаются, образуя агрегаты-хлопья (коагуляция), которые быстро оседают. Если при коагуляции суспензий образуются хлопья, плохо смачиваемые водой, то они всплывают на поверхность воды. Всплытие больших хлопьевидных агрегатов гидрофобного вещества на поверхность воды называется *флокуляцией* (от лат. *floculi* — хлопья). Флокуляция усиливается при взбалтывании, так как поверхность гидрофобного вещества плохо смачивается и это способствует фиксации пузырьков воздуха к твердой фазе.

Устойчивость суспензий зависит также от степени дисперсности (измельчения) частиц дисперсной фазы и их электрического заряда, что препятствует укрупнению и коагулированию частиц при их движении. Чем измельченнее вещество, тем устойчивее суспензия, тем точнее ее дозирование, эффективнее действие.

Устойчивость зависит от отношения плотностей диспергированных частиц дисперсной фазы и дисперсионной среды. Если плотность дисперсной фазы больше плотности дисперсионной среды, то частицы быстро оседают. Если плотность дисперсной фазы меньше плотности дисперсионной среды, то частицы всплывают. Если плотность дисперсной фазы примерно равна плотности дисперсионной среды, тогда суспензия наиболее устойчива.

Различают агрегативную и седиментационную устойчивость суспензий.

*Агрегативная устойчивость* — это устойчивость против сцепления частиц. При седиментации суспензий могут наблюдаться два различных случая: в одном случае каждая частица оседает отдельно, не соединяясь друг с другом. Оседание при этом происходит более медленно. Такая дисперсная система называется агрегативно устойчивой.

Однако, возможен и такой случай, когда твердые частицы суспензии коагулируют под действием молекулярных сил притяжения и оседают в виде целых хлопьев. Такие системы носят название агрегативно неустойчивых.

*Седиментационная устойчивость* — это устойчивость против оседания частиц, связанных только с их размером.

Во всякой суспензии твердые вещества будут седиментироваться (оседать) со скоростью, зависящей от степени дисперсности твердых частиц и некоторых других факторов.

**Закон Стокса.** В общем виде скорость седиментации находит отражение в формуле Стокса. При радиусе частиц дисперсной фазы меньше 0,5 мкм формула Стокса не применима, так как броуновское движение препятствует их осаждению. Для шарообразных частиц диаметром от 0,5 до 100 мкм скорость оседания частиц дисперсной фазы подчиняется формуле Стокса.

*Скорость оседания прямо пропорционально зависит от радиуса частиц дисперсной фазы, разности плотностей дисперсной фазы*

и дисперсионной среды и обратно пропорциональна вязкости дисперсионной среды.

$$V = \frac{2r^2 \cdot (d_1 - d_2) \cdot g}{9 \cdot \eta},$$

где  $V$  — скорость движения (оседания), см/с;  
 $r$  — радиус частиц дисперсной фазы;  
 $d_1$  — плотность частиц дисперсной фазы, г/см<sup>3</sup>;  
 $d_2$  — плотность дисперсионной среды, г/см<sup>3</sup>;  
 $\eta$  — абсолютная вязкость дисперсионной среды, г/см · с;  
 $g$  — ускорение силы тяжести, см/с<sup>2</sup>.

При применении формулы Стокса нужно иметь в виду, что частицы дисперсной фазы должны быть строго шарообразной формы, абсолютно твердые и гладкие; кроме того, формула Стокса не отражает явлений, происходящих на границе раздела фаз, зависящих от того, являются ли вещества гидрофобными или гидрофильными.

Поскольку устойчивость является величиной по своему значению обратной скорости седиментации, формулу Стокса можно преобразовать и получить:

$$U = \frac{1}{V} = \frac{9 \cdot \eta}{2r^2 \cdot (d_1 - d_2) \cdot g},$$

где  $U$  — устойчивость суспензии.

*Устойчивость суспензии* будет тем больше, чем меньше радиус частиц дисперсной фазы, чем ближе значения плотности фазы и среды, чем больше вязкость дисперсионной среды. И поэтому, чтобы повысить устойчивость взвесей, прибегают к следующим приемам:

— к повышению вязкости дисперсионной среды. Это достигается путем введения ПАВ, вязких жидкостей (глицерина, сиропов), гидрофильных коллоидов, крахмала и др.;

— стараются как можно тоньше диспергировать твердые частицы дисперсной фазы. Это достигается путем тщательного измельчения вещества в ступке сначала в сухом виде, а затем в присутствии небольшого количества жидкости.

При измельчении веществ в сухом виде степень дисперсности находится в пределах до 50 мкм, а если его дополнительно измельчать в присутствии воды, то размер частиц получается в пределах 0,1—5 мкм.

Необходимость прибавления жидкости объясняется тем (как это следует из рис. 113), что снижается твердость измельчаемого вещества и, кроме того, смачива-

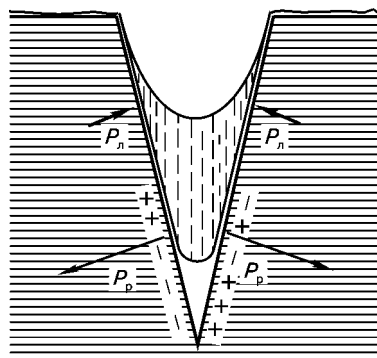


Рис. 113. Схема расклинивающего действия жидкости («эффект Ребиндера»)

ющие жидкости проникают в мелкие трещины твердых частиц, которые образуются при растирании вещества и оказывают расклинивающее давление ( $P_p$ ), которое действует противоположно стягивающему действию вогнутого мениска, так называемому Лапласовскому давлению ( $P_d$ ). Микротрещины расширяются, и происходит дальнейшее измельчение вещества. Это явление известно под названием «*эффекта Ребиндера*». Чем выше энергия смачивания, тем сильнее выражен расклинивающий эффект и будет лучше происходить расщепление вещества.

Б. В. Дерягин установил, что *максимальный эффект диспергирования в жидкой среде наблюдается при добавлении 0,4–0,6 мл жидкости на 1,0 г твердого вещества (40–60 %)*. В соответствии с этим, в технологии лекарств существует *правило Дерягина: для более тонкого измельчения твердого порошкообразного вещества жидкость берут в половинном количестве от его массы*.

Гидрофильные вещества легче разрушаются в присутствии воды, чем в присутствии неполярных жидкостей. Для облегчения диспергирования гидрофобных веществ выгоднее использовать спирт или эфир.

**Стабилизация суспензий.** Агрегативную устойчивость суспензии приобретают тогда, когда их частицы покрыты сольватными оболочками, состоящими из молекул дисперсионной среды. Такие оболочки препятствуют укрупнению частиц, являясь для разбавленных суспензий фактором стабилизации.

С целью повышения стойкости взвесей гидрофобных веществ, которые на своей поверхности не образуют защитных гидратных слоев, их следует лиофилизировать, то есть добавлять гидрофильный коллоид (стабилизатор), тем самым сообщая им свойства смачиваемости. В качестве стабилизаторов применяют природные или синтетические высокомолекулярные вещества: камеди, белки, желатозу, растительные слизи, природные полисахаридные комплексы, метилцеллюлозу, натрий-карбоксиметилцеллюлозу, поливинилпирролидон, полиглюкин, твины, спены, бентониты и др. (см. главу 16). Все указанные поверхностно-активные вещества, уменьшают запас поверхностной энергии в системе. Наиболее сильно проявляют защитное действие в суспензиях ВМС. Растворы этих веществ не только сами обладают

большой устойчивостью, но и передают это свойство гидрофобным частицам. Стабилизирующее действие этих веществ заключается в образовании гидратных слоев на поверхности частиц суспензии, а также в охвате этих частиц длинными цепочкообразными макромолекулами (рис. 114).

Соотношение между твердой фазой суспензии и защитными ВМС зависит от степени гидрофобности препарата и гидрофилизирующих свойств защитного вещества и устанавливается экспериментальным путем.

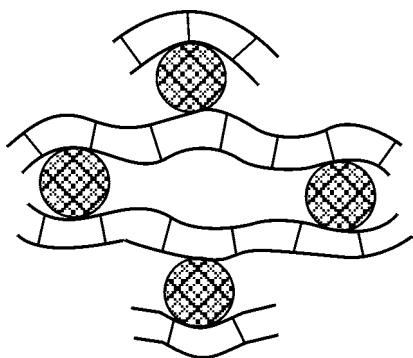


Рис. 114. Схема стабилизации суспензий высокомолекулярными веществами

**Критическая концентрация  
смачивания лекарственных  
препаратов твином-80**

Препарат	Концентрация твина-80, %
Салазодиметоксин	0,05
Диуцифон	0,07
Сульфадимезин	0,1
Этазол	0,1
Салазопиридазин	0,1
Ксероформ	1,3

Для определения концентрации ПАВ, необходимого для смачивания гидрофобных веществ, порошок лекарственного препарата измельчают до 40 мкм, высушивают до постоянной массы и помещают в эксикатор над высушенным кальция хлоридом. Затем 0,02 г этого вещества наносят на 1 см<sup>2</sup> поверхности раствора, содержащего ПАВ различных концентраций в стакане вместимостью 30 мл и диаметром 45 мкм.

Время погружения порошка в раствор ПАВ фиксируют секундомером. На основании полученных данных строят график зависимости времени погружения порошка от концентрации ПАВ. От точки пересечения касательных вблизи области перегиба восстанавливают перпендикуляр на ось абсцисс. Точка пересечения перпендикуляра с осью абсцисс указывает концентрацию ПАВ, необходимую для смачивания фармацевтических порошков.

По результатам проведенных опытов делают вывод о целесообразной концентрации ПАВ, обеспечивающей гидрофилизацию лекарственного препарата. Это количество должно быть оптимальным. При превышении предела происходит процесс застудневания. При недостаточной добавке ВМС может возникнуть обратное явление — астабилизация, так как частиц ВМС не хватает на то, чтобы покрыть и защитить всю поверхность взвешенных частиц.

В табл. 18 приведена критическая концентрация смачивания твином-80 порошков ряда лекарственных веществ, использующихся в медицине (А. И. Бондаренко, 1992). Следует учитывать, что твины и спены несовместимы с салицилатами, производными параоксибензойной кислоты, фенолами и т. д.

Частички суспензий могут быть стабилизированы и добавлением электролитов, которые создают в пограничном слое дзета-потенциал определенного знака и величины. Возникновение дзета-потенциала в суспензиях объясняется так же, как и зарядение ядра мицеллы в гидрофобном золе: адсорбция ионов из раствора и диссоциация или гидролиз поверхностного слоя твердой фазы.

Следует иметь в виду, что электролиты стабилизируют суспензии только в определенных концентрациях. Если превышает концентрация электролита, то стабилизирующее действие электролита переходит в коагулирующее.

### СПОСОБЫ ПРИГОТОВЛЕНИЯ СУСПЕНЗИЙ

Суспензии лекарственных веществ готовят двумя методами: *дисперсионным* и *конденсационным*.

В основе дисперсионного метода лежит принцип получения определенной степени дисперсности путем измельчения порошкообразного лекарственного вещества.

В основе конденсационного способа — соединение молекул в более крупные частицы — агрегаты, характерные для суспензий.

При приготовлении суспензий дисперсионным методом получают более крупные частицы (грубые суспензии), а при приготовлении суспензий конденсационным методом — более мелкие частицы (тонкие суспензии).

Технология суспензий должна включать такие технологические приемы, которые обеспечили бы получение суспензий с тонко диспергированными частицами. Суспензии с концентрацией лекарственных веществ 3 % и более готовят по массе.

**Приготовление суспензий дисперсионным методом.** В зависимости от того, какие вещества входят в состав суспензии (гидрофильные или гидрофобные), способ диспергирования будет различным.

К гидрофильным веществам относятся магнезия оксид, цинка оксид, крахмал, белая глина, висмута нитрат основной и др. К гидрофобным — камфора, ментол, тимол, сера, фенилсалицилат и другие аналогичные вещества.

Приготовление суспензий с гидрофильными веществами. При приготовлении суспензий из гидрофильных веществ твердое лекарственное вещество сначала растирают в ступке в сухом виде, а затем (по правилу Дерягина) с половинным количеством жидкости (от массы сухого вещества). Полученную смесь в виде кашицы (пульпы) разбавляют водой и сливают во флакон для отпуска.

Rp.: Zinci oxydi                    10,0  
Aquae purificatae 100 ml  
Misc. Da. Signa. Для примочек

Суспензия для наружного применения, в состав которой входит гидрофильное вещество — цинка оксид. 10,0 г цинка оксида растирают в ступке сначала в сухом виде, а затем добавляют 4—6 мл воды и тщательно растирают, чтобы обеспечить максимальное диспергирование. Затем по частям прибавляют остальное количество воды и переносят во флакон для отпуска, стараясь путем смывания со стенок ступки количественно перенести диспергированный цинка оксид.

Оформляют этикетками «Наружное» и «Перед употреблением взбалтывать».

#### ППК

Дата	№ рецепта
Zinci oxydi	10,0
Aquae purificatae	100 ml
<hr/>	
$m_{\text{общ}} = 110,0$	
Приготовил:	(подпись)
Проверил:	(подпись)

**Прием взмучивания.** Для получения более тонких и устойчивых суспензий применяют прием взмучивания, который является разновидностью метода диспергирования. Он используется для приготовления суспензий из гидрофильных веществ, отличающихся большой плотностью.

Rp.: Bismuthi subnitratіs      2,0  
Aquae Menthae                200 ml  
Miscе. Da. Signa. По 1 столовой ложке  
3 раза в день

В этом случае 2,0 г висмута нитрата основного тщательно растирают в ступке, затем добавляют 1 мл мятной воды (по правилу Дерягина), растирают, добавляют 5- или 10-кратное количество мятной воды (около 10 мл), перемешивают и оставляют в покое на 2—3 минуты, чтобы более крупные частицы осели, а тонкую смесь сливают во флакон для отпуска. Остаток снова растирают, добавляют 5—10-кратное количество воды, перемешивают, оставляют в покое, а затем сливают во флакон для отпуска. Эту операцию повторяют до тех пор, пока все вещество не будет переведено в тонкодиспергированное состояние. После взмучивания с водой заметная седиментация наблюдается через 2—3 часа. Исходная дисперсность микстуры легко восстанавливается при взбалтывании перед употреблением. В данной микстуре один из стабилизирующих факторов — поверхностный потенциал — возникает в результате электролитической диссоциации поверхностного слоя взвешенных частиц висмута нитрата основного.

Устойчивость микстур-суспензий с гидрофильными веществами значительно повышается, если в пропись будут введены вещества, увеличивающие вязкость дисперсионной среды, не будучи при этом ПАВ. В качестве таких вязких жидкостей целесообразно вводить в микстуры сахарный и другие сиропы (если они не прописаны в рецепте, можно посоветовать врачу). Тогда твердое вещество тщательно растирают в сухом виде, а затем с небольшим количеством сиропа (половинное количество по отношению к веществу), добавляют остальное количество сиропа и разбавляют водой. Сиропы повышают вязкость микстуры, вследствие чего скорость оседания взвешенных частиц лекарственного вещества уменьшается, и оно более точно дозируется.

При приготовлении суспензий из гидрофильных набухающих веществ их сначала растирают в сухом виде (если прописаны другие порошки в рецепте, то смешивают с этими веществами), а затем смешивают с водой, не растирая с половинным количеством воды.

Приготовление суспензий с гидрофобными веществами. Получить устойчивую суспензию из гидрофобных веществ простым растиранием с жидкостью не удается. В таких случаях гидрофобные вещества смешивают с гидрофильным коллоидом для образования на поверхности твердых частиц адсорбционных оболочек, придающих суспензии необходимую устойчивость (см. с. 308).

Для веществ с *нерезко выраженными гидрофобными свойствами* (терпингидрат, фенолсалицилат, сульфаниламидные препараты и др.) в качестве стабилизаторов используют абрикосовую камедь, желатозу, 5 %-ный раствор метилцеллюлозы или твин-80 в количествах, указанных в табл. 19.

Для веществ с *резко выраженными гидрофобными свойствами* (ментол, камфора и др.) количество стабилизаторов увеличивается в 2 раза (табл. 19). Гидрофилизирующие свойства указанных защитных веществ проявляются в присутствии воды. Для образования

## Количество стабилизатора на 1,0 г гидрофобного вещества

Количество стабилизатора, г	На 1,0 г вещества	
	с резко выраженными гидрофобными свойствами	с не резко выраженными гидрофобными свойствами
Абрикосовая камедь	0,5	0,25
Желатоза	1,0	0,5
5%-ный раствор метилцеллюлозы	2,0	1,0
Твин-80	0,2	0,1

первичной пульпы требуется количество воды, равное полусумме препарата и защитного вещества.

Рр.: Therpini hydrati 2,0  
 Natrii hydrocarbonatis 1,0  
 Aquae purificatae 100 ml  
 Misc. Da. Signa. По 1 столовой ложке 3 раза в день

Микстура-суспензия с терпингидратом — веществом с не резко выраженными гидрофобными свойствами. Поэтому суспензии с терпингидратом отличаются склонностью к флокуляции. Это приводит к быстрому осаждению.

В подставку отмеривают бюреткой 80 мл воды очищенной и 20 мл 5 %-ного раствора натрия гидрокарбоната. В ступке растирают 2,0 г терпингидрата с 10 каплями спирта (труднопорошковое вещество), затем добавляют 1,0 г желатозы и 1,5 мл раствора натрия гидрокарбоната. Все тщательно растирают до получения пульпы (однородной смеси). Затем добавляют (небольшими порциями) раствор натрия гидрокарбоната, сливая полученную суспензию во флакон для отпуска.

## ППК

Дата	№ рецепта
Aquae purificatae	80 ml
Solutionis Natrii hydrocarbonatis 5 %	20 ml
Therpini hydrati	2,0
Gelatosae	1,0

$V_{\text{общ}} = 100 \text{ ml}$

Приготовил: (подпись)  
 Проверил: (подпись)

Рр.: Mentholi 0,5  
 Natrii hydrocarbonatis  
 Natrii tetraboratis  $\bar{a}\bar{a}$  1,5  
 Aquae purificatae 100 ml  
 Misc. Da. Signa. Полоскание

Суспензия для наружного применения с гидрофобным пахучим и летучим веществом ментолом, с резко выраженными гидрофобными свойствами.



В подставку отмеривают 100 мл воды и растворяют натрия гидрокарбонат и натрия тетраборат (или берут 30 мл натрия гидрокарбоната в виде 5 %-ного раствора). В ступку помещают 0,5 г ментола, растирают с 5 каплями спирта (как труднопорошковое вещество), добавляют 1,0 г 5 %-ного раствора метилцеллюлозы и растирают до получения однородной кашицы. Затем добавляют ≈15 капель водного раствора солей (по правилу Дерягина), растирают и небольшими порциями прибавляют раствор солей. После перемешивания смывают содержимое ступки во флакон для отпуска.

При приготовлении суспензий с гидрофобными веществами особого подхода требует приготовление суспензий серы, так как она относится к числу особых веществ с резко выраженными гидрофобными свойствами. Сера адсорбируется на поверхности воздушных пузырьков и ее частицы всплывают на поверхность в виде пенистого слоя. Применение для стабилизации суспензий серы общепринятых веществ не всегда целесообразно, так как они уменьшают ее фармакологическую активность. В качестве стабилизатора суспензий серы для наружного применения используют калийное или зеленое мыло из расчета на 1,0 г серы 0,1—0,2 г мыла. Мыло не применяют, если в суспензию входят соли тяжелых или щелочноземельных металлов, так как при этом образуются нерастворимые осадки. Следует также учитывать, что медицинское мыло несовместимо с кислотами.

Rp.: Sulfuris praecipitati 2,0  
Glycerini 5,0  
Aquae purificatae 100 ml  
Misc. Da. Signa. Втирать в кожу головы

Серу растирают с частью глицерина 0,8—1,2 г. Глицерин обладает высокими гидрофильными свойствами, смачивает поверхность частиц серы и способствует их измельчению. К полученной пульпе добавляют остальной глицерин и очищенную воду, смывая смесь во флакон для отпуска. В последнюю очередь добавляют 0,2 г калийного мыла и тщательно взбалтывают флакон.

Rp.: Streptocidi 3,0  
Camphorae 3,5  
Sulfuris praecipitati  
Acidi salicylici āā 2,0  
Glycerini 3,0  
Sp. aethylici  
Sol. acidi borici 3 % āā 50 ml  
Misc. Da. Signa. Для протирания кожи

Во флакон для отпуска отвешивают 2,0 г кислоты салициловой, 1,5 г кислоты борной, 3,5 г камфоры, добавляют 50 мл этилового спирта 90 %. Флакон укупоривают и взбалтывают до растворения порошков. В подставку отмеривают 50 мл воды очищенной. В ступке измельчают 3,0 г стрептоцида с 15 каплями спирта 95 % (труднопорошковое вещество), добавляют 2,0 г серы, 3,0 г глицерина и растирают до однородной кашицы. Добавляют 50 мл (частями) воды очищенной, смывая суспензию во флакон для отпуска.

При приготовлении суспензий объемом 1—3 л можно использовать средства механизации — смеситель СЭС-1 (см. главу 10).

**Приготовление суспензий конденсационным методом.** В аптечной практике широкое применение при приготовлении суспензий находит конденсационный метод. При этом различают следующие случаи образования суспензий:

- за счет химического взаимодействия;
- за счет замены растворителя.

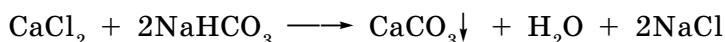
Конденсационный метод получения суспензий основан на получении высокодисперсных частиц веществ дисперсной фазы, которые находятся в молекулярном или ионном состоянии. Процесс образования этих соединений зависит от целого ряда условий: от температуры; от концентрации растворенных веществ; от порядка смешивания.

В аптечных условиях такие микстуры-суспензии получают чаще всего в результате реакции обменного разложения, реже — за счет реакции гидролиза, окислительно-восстановительных и других реакций.

Для получения тонких дисперсий необходимо, чтобы исходные вещества были в состоянии разбавленных растворов или коллоидно-дисперсных систем.

Rp.: Calcii chloridi                    10,0  
Natrii hydrocarbonatis    4,0  
Aquae purificatae        200 ml  
Misc. Da. Signa. По 1 столовой ложке 3 раза в день

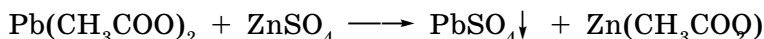
Нерастворимое вещество образуется при смешивании растворов кальция хлорида и натрия гидрокарбоната. В результате обменного разложения образуется свежесосажденный кальция карбонат:



Для того, чтобы получить кальция карбонат в тонкодиспергированном состоянии, необходимо приготовить сначала растворы кальция хлорида и натрия гидрокарбоната, а затем их слить. В результате получается тонкий осадок кальция карбоната. Лучше воспользоваться концентрированными растворами: 50 %-ным кальция хлорида и 5 %-ным натрия гидрокарбоната. Тогда во флакон для отпуска отмеривают 100 мл воды очищенной, добавляют 20 мл 50 %-ного раствора кальция хлорида и 80 мл 5 %-ного раствора натрия гидрокарбоната.

Rp.: Plumbi acetates  
Zinci sulfatis                    ana 1,5  
Aquae purificatae        100 ml  
Misc. Da. Signa. Для уретральных впрыскиваний

В данном случае в результате реакции обменного разложения происходит образование осадка свинца сульфата:



В этом примере использовать раздельное растворение веществ нельзя, как в предыдущем примере, так как выпадут кристаллы свинца сульфата с острыми краями. При спринцевании такие кристаллы могут ранить слизистые оболочки и вызвать острый воспалительный процесс. Поэтому суспензия готовится таким образом: в ступке

растирают твердые ингредиенты сначала в сухом виде, а затем добавляют воду в половинном количестве от массы сухих веществ до получения пульпы, добавляют остальное количество воды и сливают во флакон для отпуска.

По методу замены растворителя получают более тонкие суспензии, чем при механическом диспергировании. Чаще всего опалесцирующие и мутные микстуры образуются при добавлении к водным растворам настоек, жидких экстрактов, нашатырно-анисовых капель (см. «Приготовление жидких лекарственных форм с использованием концентрированных растворов и сухих лекарственных веществ», с. 254). В мутных микстурах осадки, как правило, образуются достаточно тонкими и хорошо растворяются в жидкой среде при взбалтывании.

### ОЦЕНКА КАЧЕСТВА, ХРАНЕНИЕ И СОВЕРШЕНСТВОВАНИЕ СУСПЕНЗИЙ

Оценку качества суспензий проводят по следующим показателям: однородность частиц дисперсной фазы, время отстаивания, ресуспендируемость, сухой остаток.

**Однородность частиц дисперсной фазы.** Определяют при микроскопировании. Не должно быть неоднородных крупных частиц. Размер частиц должен соответствовать указанному в частных статьях.

**Время отстаивания.** По величине отстоявшегося слоя при хранении судят об устойчивости суспензий. Чем меньше высота отстоявшегося слоя, тем устойчивость больше.

**Ресуспендируемость.** При нарушении устойчивости суспензий они должны восстанавливать равномерное распределение частиц по всему объему после 24 часов хранения при взбалтывании в течение 15—20 секунд, после трех суток хранения — в течение 40—60 секунд.

**Сухой остаток.** Определяют с целью проверки точности дозирования суспензий. Для этого отмеривают необходимое количество суспензии, высушивают и устанавливают массу сухого остатка.

Отклонение в содержании действующих веществ в 1 г (мл) суспензии не должно превышать  $\pm 10\%$ .


Все суспензии отпускают во флаконах из бесцветного стекла, чтобы можно было видеть результаты взбалтывания, с дополнительной этикеткой «Перед употреблением взбалтывать». Хранят микстуры-суспензии в прохладном месте.

В настоящее время перспективным является приготовление «сухих суспензий» (в виде порошков или гранул), которые представляют смесь лекарственных веществ со стабилизатором, иногда с добавлением консерванта. Приготавливают их в заводских условиях. Сухие суспензии удобны для транспортировки, могут храниться длительное время.

К основным направлениям совершенствования суспензий относятся: поиск новых стабилизаторов, консервантов; внедрение инструментальных методов оценки качества; разработка средств малой механизации.

## ЭМУЛЬСИИ (EMULSA)

### ХАРАКТЕРИСТИКА ЭМУЛЬСИЙ

 *Эмульсии — однородная по внешнему виду лекарственная форма, состоящая из взаимно нерастворимых тонко диспергированных жидкостей, предназначенная для внутреннего, наружного или парентерального применения.*

Для приготовления эмульсий используют персиковое, оливковое, подсолнечное, касторовое, вазелиновое и эфирные масла, а также рыбий жир, бальзамы и другие, несмешивающиеся с водой жидкости. Эмульсии должны быть стабилизированы эмульгаторами.

Размер частиц (капелек) дисперсной фазы в эмульсиях колеблется в пределах от 1 до 50 мкм. Но могут быть приготовлены и более высокодисперсные системы.

Эмульсии как лекарственная форма имеют свои положительные и отрицательные качества.

*К положительным качествам относятся:*

— возможность назначать в одном лекарстве несмешивающиеся жидкости, что очень важно для точности их дозировки;

— с раздроблением масла увеличивается его свободная поверхность, что способствует более быстрому действию лекарственных веществ, растворенных в нем, а также ускоряется процесс гидролиза жиров ферментами желудочно-кишечного тракта, что ведет к более быстрому терапевтическому эффекту;

— в эмульсиях имеется возможность смягчить раздражающее действие на слизистую оболочку желудка некоторых лекарственных веществ;

— имеется возможность маскировки неприятного вкуса и запаха жирных и эфирных масел, смол, бальзамов и некоторых лекарственных средств, облегчается прием вязких масел, которые плохо дозируются;

— эмульсии являются ценными лекарствами в детской фармако-терапии.

*К отрицательным качествам относятся:*

— малая стойкость, так как они быстро разрушаются под влиянием различных факторов;

— эмульсии являются благоприятной средой для развития микроорганизмов;

— относительная длительность приготовления (при этом требуются соответствующие технологические приемы, практический опыт);

— необходимость применения эмульгаторов, чтобы удержать фазу в диспергированном состоянии.

В связи с тем, что эмульсии представляют собой неустойчивую гетерогенную дисперсную систему, которая легко разрушается под влиянием различных факторов, их готовят только на непродолжительный срок.

**Типы эмульсий.** Две несмешивающиеся жидкости могут образовывать два типа эмульсий в зависимости от того, какая из жидкостей будет превращена в дисперсную фазу и дисперсионную среду. Различают эмульсии типа масло-вода (М/В) и вода-масло (В/М).

В эмульсиях М/В дисперсионной средой является вода, а дисперсной фазой — масла жирные или эфирные, бальзамы и другие гидрофобные жидкости. В эмульсиях В/М дисперсионной средой является масло, а дисперсной фазой — вода (рис. 115).

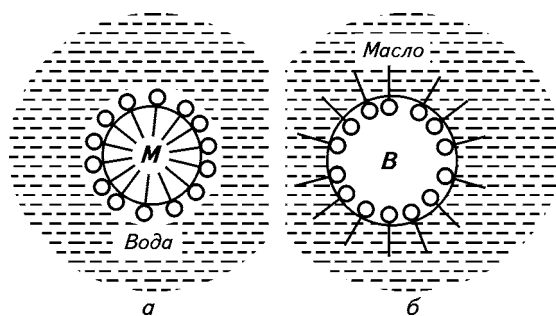


Рис. 115. Типы эмульсий:  
а — М/В; б — В/М

Для внутреннего или парентерального применения используются эмульсии типа М/В, для наружного — эмульсии как М/В, так и В/М.

Эмульсии типа М/В также называются прямыми, или первого рода (водосмываемые), а типа В/М — обратными, или второго рода (несмываемые водой). Эти типы эмульсий существенно отличаются по своим свойствам и условиям образования. Кроме того, различают еще и множественные эмульсии, в которых в капле дисперсной фазы диспергирована жидкость, являющаяся дисперсионной средой. Они могут быть типа В/М/В или М/В/М.

Существует несколько способов определения типа эмульсий.

**Метод разбавления** основан на том, что эмульсии типа М/В сохраняют свою устойчивость при разбавлении водой и теряют свою устойчивость при разбавлении маслом. Эмульсии обратного типа В/М сохраняют свою устойчивость при добавлении масла и становятся неомогенными при добавлении воды.

Каплю испытуемой эмульсии помещают на предметное стекло и рядом помещают каплю воды — слияние капель будет в том случае, если эмульсия типа М/В. В другом опыте рядом с каплей эмульсии наносят каплю масла. Капли сольются, если испытуемая эмульсия будет типа В/М. Можно этот опыт проделать в пробирках.

**Метод окраски** основан на окрашивании дисперсионной среды растворимым красителем, который избирательно растворяется либо в воде, либо в масле.

На каплю испытуемой эмульсии наносят крупинку краски, растворимой в воде (например, метиленовый синий), и наблюдают под микроскопом. Если эмульсия типа М/В, тогда дисперсионная среда окрасится в голубой цвет и будут видны неокрашенные капли масла — «глазки». А если эмульсия типа В/М, тогда крупинки метиленового синего останутся лежать на поверхности капли, так как окраска не может проникнуть в капельки воды потому, что в масле она не растворима. Если применять краску, растворимую в масле (например, судан III), тогда масляная фаза будет окрашена, а капельки воды неокрашены.

**Метод кондуктометрический** основан на том, что эмульсия типа М/В имеет высокую электропроводимость, а эмульсия типа В/М обладает незначительной электропроводимостью.

**Метод парафинированной пластинки** заключается в том, что если нанести каплю испытуемой эмульсии на стеклянную пластинку, покрытую слоем парафина, капля будет растекаться, если дисперсионной средой будет масло (эмульсия типа В/М), и не растекаться, если таковой является вода (эмульсия типа М/В).

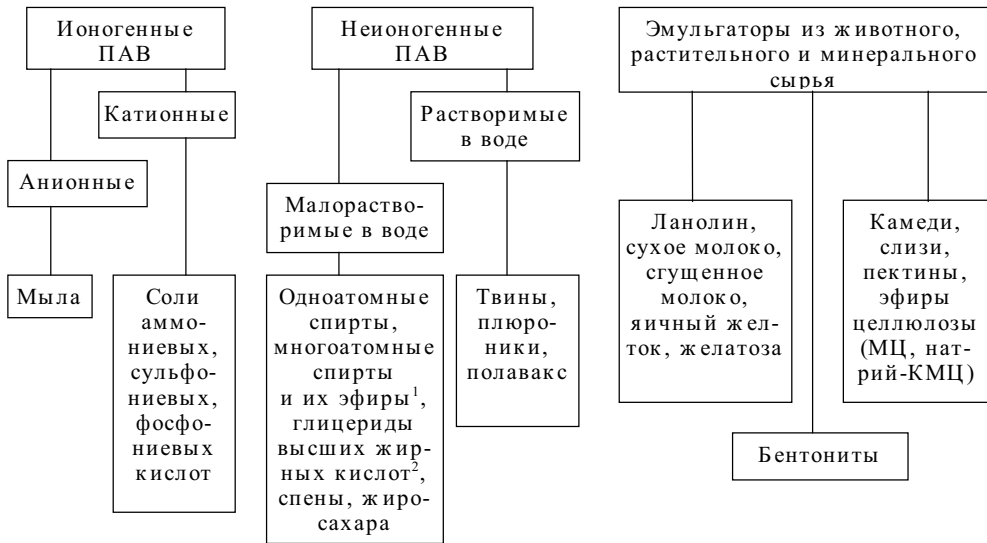
## ТЕОРЕТИЧЕСКИЕ ОСНОВЫ ОБРАЗОВАНИЯ ЭМУЛЬСИЙ

Эмульсии — термодинамически неустойчивые системы. Задача приготовления агрегативно устойчивых эмульсий сводится, в основном, к подысканию наиболее эффективного эмульгатора для данного сочетания компонентов.

*Эмульгаторы — это дифильные ПАВ, ориентированно распределяющиеся на границе раздела двух жидкостей. Их условно классифицируют по структуре и свойствам молекул, механизму действия, медицинскому назначению (схема 8).*

Эмульгаторы всегда должны являться достаточно высокими представителями гомологических рядов и иметь в составе молекул как гидрофильные, так и гидрофобные части, различные по объемам (площадям) занимаемой поверхности и должны быть сбалансированы в том смысле, что полярная часть должна обладать сильным сродством к воде, чтобы обуславливать достаточную растворимость вещества и сильную гидратацию, а углеводородная часть должна быть достаточно развита, например, углеводородная цепь должна обладать достаточной длиной, чтобы обеспечивать образование мицелл сцеплением углеводородных групп, а при больших концентрациях раствора и в адсорбционном слое приводить к развитию гелеобразных структур. Этим требованиям удовлетворяют жировые мыла, а также в различной степени другие мылообразные эмульгаторы — щелочные соли соответствующих органических кислот: нафтеновые мыла, смоляные (канифольные) мыла, а также алкил- и алилсульфаты и соответствующие сульфоновые кислоты как в кислотном виде, так и в виде щелочных солей. Кроме таких поверхностно-активных коллоидных электролитов, являющихся анионоактивными, хорошо известны и катионоактивные мыла, типичными представителями которых являются неорганические, например солянокислые, соли соответствующих азотосодержащих органических оснований как жирного, так

## КЛАССИФИКАЦИЯ ЭМУЛЬГАТОРОВ



## Примечания:

- ¹ Эмульгатор № 1 (П. С. Угрюмова) — смесь натриевых солей эфиров высокомолекулярных спиртов кашалотового жира цетилового эфира серной кислоты (15 ч.) и свободных жирных кислот (35 ч.).
- ² Эмульгатор Т<sub>1</sub> — смесь неполных моно- и диэфиров глицерина с пальмитиновой и стеариновой кислотами. Эмульгатор Т<sub>2</sub> — смесь неполных сложных эфиров полиглицеринов (ди- и триглицерина) с пальмитиновой и стеариновой кислотами.

и ароматического ряда. Все подобные мылообразные вещества являются обычно эффективными смачивателями, пенообразователями, эмульгаторами и пептизаторами и имеют большое значение в фармации для технологии лекарств (см. с. 284 «Классификация ВМС»).

При выборе эмульгаторов для стабилизации эмульсий необходимо учитывать механизм их стабилизации, токсичность, величину рН, химическую совместимость с лекарственными веществами. Эмульгатор добавляют в количестве от 0,1 до 25 %.

О поверхностно-активных свойствах эмульгаторов можно судить по величине *гидрофильно-липофильного баланса (ГЛБ)*. ГЛБ — это соотношение гидрофильных и гидрофобных групп в молекуле, значение которого выражается определенным числом. Так, ПАВ с ГЛБ 1,5—3 — пеногасители, 3—6 — эмульгаторы типа В/М, 7—9 — смачиватели, 8—18 — эмульгаторы типа М/В, 13—15 — пенообразователи, 15—18 — солюбилизаторы. По величине ГЛБ эмульгаторов можно характеризовать тип образующейся эмульсии.

Относительно теории образования эмульсий и механизма стабилизирующего действия эмульгаторов существовало несколько научных представлений этого процесса. Например, теория объема фаз (W. Ostwald), теория вязкости (H. N. Holmes, W. D. Child), гидратационная теория (R. Fischer), теория снижения межфазного поверхностного натяжения (I. Langmuir, W. D. Harkins и др.). Логическим продолжением последней теории является *теория образования ад-*

сорбционной оболочки на поверхности дисперсной фазы (G. Clowes, W. Bancroft и др.). Современные положения этой теории впоследствии были развиты отечественными учеными (П. А. Ребиндер и др.), согласно которой механизм стабилизирующего действия эмульгаторов заключается в том, что они, адсорбируясь на границе фаз, понижают поверхностное натяжение и накапливаются на поверхности раздела, а главное, обволакивая капельки диспергируемого вещества, образуют адсорбционную пленку, которая обладает механической прочностью, препятствует образованию крупных частиц, слиянию капелек в сплошной слой (коалесценции) и сообщает эмульсии устойчивость (она как бы бронирует капли дисперсной фазы). Школой академика Ребиндера экспериментально доказано, что образовавшаяся пленка — основной фактор стабилизации эмульсий. Защитные пленки могут состоять из одного или нескольких молекулярных слоев эмульгатора (моно- или полимолекулярные пленки).

При приготовлении эмульсии в процессе смешивания компонентов эмульгатор концентрируется на поверхности раздела двух несмешивающихся жидкостей. В процессе дальнейшего технологического процесса происходит образование соответствующего типа эмульсии, который зависит от типа эмульгатора, определяющего значения величин поверхностных натяжений по обе стороны образовавшейся оболочки, создаваемых соответствующим количеством (площадями) гидрофильной и гидрофобной частями данного поверхностно-активного вещества (рис. 116, 2).

Так, например, мыла с одновалентными катионами коллоидно растворимы в воде, но не в масле, что позволяет образовывать оболочку, лучше смачиваемую водой, чем маслом, поэтому поверхностное натяжение ниже со стороны воды, чем со стороны масла. Так как внутренняя поверхность оболочки, окружающей шарик, меньше внешней, оболочка стремится выгнуться так, чтобы обволакивать каплю масла, находящуюся в воде (рис. 116, 1). Вследствие этого поверхность с более высоким поверхностным натяжением уменьшается до минимума по сравнению с поверхностью, обладающей менее высоким поверхностным натяжением. С другой стороны, оболочка мыла с двух- и трехвалентными катионами (такие мыла коллоидно

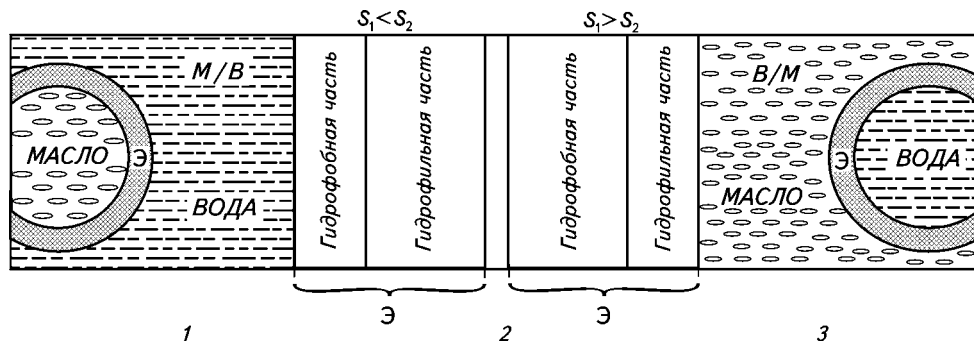


Рис. 116. Схема стабилизации эмульсий:

$S_1$  — площадь гидрофильной части молекулы эмульгатора;  
 $S_2$  — площадь гидрофобной части молекулы эмульгатора;  
 Э — эмульгатор.



растворимы в масле, но не в воде) лучше смачивается маслом, чем водой. В этом случае поверхностное натяжение со стороны масла ниже, чем со стороны воды, и оболочка стремится выгнуться так, чтобы обволакивать капли воды, находящиеся в объеме масляной фазы. Эти представления схематически изображены Ж. Клоусом и А. И. Тихоновым (рис. 116, 3).

Межфазный слой состоит из одного ряда молекул, обращенных своей полярной частью к воде, а неполярной — к маслу. Полярные группы и углеводородные радикалы сольватируются одновременно водной и масляной фазами, и такой адсорбционно-сольватный слой обладает известной механической прочностью.

*Тип образующейся эмульсии* зависит от растворимости эмульгатора в той или иной фазе. Дисперсионной средой становится та фаза, в которой эмульгатор преимущественно растворяется. Отсюда следует, что для получения устойчивых эмульсий типа М/В необходимо применять гидрофильные эмульгаторы (с ГЛБ 8—18) — камеди, белки, щелочные мыла, слизи, пектины, сапонины, некоторые растительные экстракты, полиоксиэтиленгликолевые эфиры высших жирных спиртов, кислот, спенов (твин-80, препарат ОС-20) и др.

Для получения устойчивых эмульсий типа В/М необходимо применять олеофильные эмульгаторы (с ГЛБ 3—6) — ланолин, производные холестерина, фитостерин, природные соли, цетиловый и мирициловый спирты, магниевое и алюминиевое мыла, окисленные растительные масла, пентол, эмульгатор Т-2, моноглицериды дистиллированные (МГД), многие синтетические вещества. Эти эмульгаторы находят применение в аптечной практике только при приготовлении лекарств для наружного применения.

Доказано, что наиболее устойчивые эмульсии образуются эмульгаторами, которые обладают способностью образовывать студенистые или вязкие пленки.

**Синергизм и антагонизм эмульгаторов. Обращение фаз.** При получении эмульсий иногда применяются комбинированные эмульгаторы. Например, смесь аравийской камеди и трагаканта. В этом случае удается достигнуть повышения степени дисперсности и стойкости эмульсий, то есть наблюдается синергизм эмульгаторов (одно вещество усиливает действие другого). Однако, следует учитывать, что в зависимости от свойств эмульгатора эмульсии могут разрушаться, тогда эмульгаторы действуют как антагонисты.

Если к эмульсии типа М/В добавить эмульгатор противоположного типа, то один тип эмульсии может перейти в другой, то есть эмульсия типа М/В может превратиться в эмульсию типа В/М. То же может произойти и при значительном избытке эмульгированной фазы. Такое явление называют обращением фаз эмульсий. При этом вначале образуются оба типа эмульсий, но затем остается или преобладает одна наиболее устойчивая система. Для повышения устойчивости (стабильности) эмульсий иногда совмещают эмульгаторы противоположного типа. Например, в эмульсию типа М/В, стабилизированную олеатом натрия, прибавляют до 1 % хлорида кальция или алюминия. При этом в результате реакции обмена часть ионов натрия в олеате натрия замещается на ионы кальция или алюминия с образованием эмульгатора противоположного типа и поэтому на-

ряду с эмульсией прямого типа М/В образуется эмульсия противоположного типа В/М, то есть в эмульсии типа М/В частицы масла будут представлять не чистое масло, а эмульсию типа В/М, которая равномерно распределена в водной фазе. Из-за малого количества эмульгатора противоположного типа обращения фаз здесь не наблюдается, однако значительно повышается стабильность таких эмульсий и их устойчивость к высыханию. Классическим примером устойчивости эмульсий за счет присутствия эмульгатора прямого и противоположного типов является молоко и сливочное масло.

Применяемые для приготовления аптечных эмульсий коллоидные эмульгаторы, как правило, дают прочные пленки гелеобразной структуры, механические свойства которой способны препятствовать ее прорыву, необходимому для коалесценции.

**Факторы, влияющие на стабильность эмульсий.** Эмульсии должны обладать физической, химической и микробиологической стабильностью.

Для *физической стабильности* эмульсии весьма важно, чтобы вводилось достаточное количество эмульгатора. Необходимо иметь в виду, что определенное количество эмульгатора может насытить лишь определенную поверхность. Это означает, что при недостаточном количестве эмульгатора будет невелика и степень дисперсности. Шарики масла в этом случае получаются настолько крупными, что пленка не в состоянии выдержать тяжести шарика и прорывается. Поэтому необходимо, чтобы для каждого эмульгатора и масла были известны оптимальные соотношения, которые обеспечили бы необходимую степень дисперсности и стабильность эмульсии. Устойчивость эмульсии зависит не только от свойств применяемого эмульгатора, но и от степени дисперсности фазы. Чем ближе плотность дисперсной фазы к плотности дисперсионной среды, тем меньше межфазное поверхностное натяжение, тем выше вязкость дисперсионной среды, тем устойчивее эмульсия.

Размер капелек дисперсной фазы зависит от величины снижения поверхностного натяжения на границе раздела фаз и от величины энергии, которая затрачена на измельчение частиц дисперсной фазы. Особенно большую устойчивость эмульсии получают в результате гомогенизации, то есть при дополнительно энергичном механическом воздействии на готовую эмульсию. При гомогенизации не только повышается дисперсность эмульсии, но она становится монодисперсной, что значительно повышает ее устойчивость.

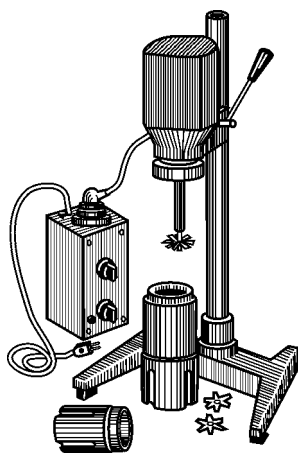


Рис. 117. Гомогенизатор типа МР-302

Гомогенизация эмульсии производится с помощью специального прибора — гомогенизатора (рис. 117). Для этого грубодисперсную эмульсию пропускают под большим давлением сквозь имеющиеся в гомогенизаторе узкие каналы. В этом случае крупные капли дисперсной фазы разрушаются и получается тонкодиспер-

сная эмульсия. При этом диаметр капель может уменьшиться в десятки раз по сравнению с начальным.

*Химическая стабильность* эмульсий определяется стабильностью лекарственных веществ, отсутствием химических реакций между ингредиентами эмульсий.

Химическая неустойчивость может отражаться на физической стабильности эмульсий (разрушение вследствие омыления, окисления, гидролиза, составных компонентов, их взаимодействия между собой и материалом упаковки).

С целью химической стабилизации эмульсий их сохраняют в упаковке из инертных материалов в прохладном месте, защищенном от воздействия света и воздуха, вводят антиоксиданты (бутилоксилолуол, бутилоксианузол, пропилгаллат и др.).

*Микробиологическая стабильность* эмульсий является важным требованием, определяющим их качество. При приготовлении эмульсий (как и других лекарственных форм) необходимо соблюдать все меры по обеспечению микробной чистоты лекарственных и вспомогательных веществ.

## ТЕХНОЛОГИЯ ЭМУЛЬСИЙ

**Приготовление масляных эмульсий.** Масляные эмульсии готовят путем растирания в ступке эмульгатора с эмульгируемой жидкостью и водой. При этом на 10,0 г масла берут 5,0 г желатозы и 7,5 г воды. Если эмульгатор в рецепте не указан, то фармацевты по своему усмотрению, учитывая назначение эмульсии, физико-химические свойства входящих ингредиентов, подбирают соответствующий эмульгатор. Следует учитывать, что эмульгатор будет оказывать должное эмульгирующее действие только в том случае, если эмульгатор, вода и масло будут взяты в определенных количествах.

При отсутствии указания масла в эмульсии используют персиковое, оливковое или подсолнечное. При отсутствии указаний о концентрации для приготовления 100,0 г эмульсии берут 10,0 г масла.

В случае необходимости в состав эмульсии вводят консерванты (нипагин, нипазол, сорбиновая кислота и др.), разрешенные к медицинскому применению.

Приготовление масляных эмульсий состоит из двух стадий:

— получение первичной эмульсии (корпуса);

— разведение первичной эмульсии необходимым количеством воды.

*Получение первичной эмульсии* — наиболее ответственный момент приготовления эмульсии. Если эмульсия не получилась, и после добавления воды видны крупные капли масла, то не следует исправлять ее, а надо готовить заново.

При приготовлении первичной эмульсии необходимо придерживаться определенных технологических приемов.

1. В ступку всегда первым вносят эмульгатор, который тщательно растирают, а затем добавляют масло и воду.

2. Пестик необходимо вращать по спирали при энергичном растирании массы все время в одном направлении. Частилки масла при

движении пестика в вязкой среде в одном направлении вытягиваются в нити, которые, разрываясь, дают капельке покрываться оболочкой эмульгатора.

Если движение пестика производить в разных направлениях, то вытягивание масла в нити уменьшается, а образующиеся при этом шарики сталкиваются и коалесцируют, процесс диспергирования затрудняется. Пестик следует держать так, чтобы он максимально соприкасался со стенками ступки. Он должен не только растирать эмульгируемую смесь, но и вбивать в нее воздух.

3. При приготовлении первичных эмульсий следует также иметь в виду, что сильно холодные масла (при температуре ниже 15 °С) удастся эмульгировать с большим трудом. Твердые триглицериды при этом выпадают в осадок и не поддаются превращению в тонкую дисперсию. В таких случаях масло слегка подогревают.

4. Для лучшего смешивания ингредиентов, входящих в состав первичной эмульсии, рекомендуется несколько раз собрать целлюлозной пластинкой густую массу со стенок ступки и пестика в центр ступки. После этого постепенно при помешивании добавляют оставшееся количество воды.

Для получения первичной эмульсии могут быть использованы три способа (табл. 20).

Таблица 20

**Способы приготовления первичных масляных эмульсий**

Способ приготовления	Порядок смешивания веществ
Континентальный (Бодримона)	(Эмульгатор + масло) + вода
Английский	(Эмульгатор + вода) + масло
Русский	Эмульгатор + (вода + масло)

**Континентальный (метод Бодримона).** В сухую ступку помещают оптимальное количество эмульгатора и тщательно его растирают, затем добавляют масло и равномерным движением пестика смешивают масло с эмульгатором до получения однородной массы, при этом образуется олеозоль. К этой смеси по каплям добавляют воду в количестве, равном половине суммы массы масла и эмульгатора (если берется желатоза или аравийская камедь), и продолжают растирание до характерного потрескивания. При этом смесь приобретает вид сметанообразной массы, а при нанесении капли воды, спущенной по стенке ступки, она оставляет белый след, что указывает на то, что первичная эмульсия готова и нет свободной масляной поверхности. Если первичная эмульсия не готова, то капля воды, нанесенная на ее поверхность, не растекается.

По окончании эмульгирования целесообразно полученную первичную эмульсию оставить в покое примерно на 5—10 минут для разрушения всегда образующейся эмульсии обратного типа, а затем перемешать еще раз. По этому способу хорошо получается эмульсия

только в том случае, если ступка и эмульгатор сухие. Если эмульгатор влажный, то масло не сможет его смочить.

**А н г л и й с к и й** способ. В ступку помещают оптимальное количество эмульгатора, который растирают, а затем смешивают с водой до получения однородной массы, при этом образуется гидрозоль. К этой смеси при тщательном перемешивании добавляют по каплям масло. Когда все масло будет заэмульгировано, к первичной эмульсии добавляют остальное количество воды.

Этот метод по своему выполнению трудоемкий, однако, практика показала, что он дает хорошие результаты. Эмульсии в этом случае получаются хорошего качества, если даже ступка и эмульгатор будут недостаточно сухими, что очень важно, и особенно, если придется работать с таким эмульгатором, как желатоза, которая очень гигроскопична и всегда содержит влагу.

**Р у с с к и й** способ. В ступку помещают оптимальное количество эмульгатора. В фарфоровую чашечку отвешивают воду, а на поверхность воды отвешивают масло, смесь выливают в ступку и растирают до получения первичной эмульсии. Этот метод довольно простой и удобен тогда, когда в эмульсию не входят вещества, растворимые в масле.

Как видно, способы получения первичной эмульсии отличаются последовательностью смешивания компонентов и некоторыми технологическими приемами.

*Разведение первичной эмульсии.* Готовую первичную эмульсию разводят необходимым количеством воды до заданной массы. При этом воду добавляют в несколько приемов при перемешивании. При слишком быстром разбавлении водой возможно разрушение или обращение фаз эмульсии. Поэтому разбавление первичной эмульсии производят постепенно при помешивании. Готовую эмульсию процеживают в случае необходимости сквозь два слоя марли в тарированный флакон для отпуска и доводят до заданной массы водой. Правильно приготовленная эмульсия представляет собой однородную жидкость, напоминающую молоко, с характерным запахом и вкусом в зависимости от взятого масла.

*Расчет количества компонентов.* При определении массы масла, воды и эмульгатора руководствуются следующими положениями:

- количество масла определяется прописью в рецепте;
- количество эмульгатора — его эмульгирующей способностью;
- количество воды для образования первичной эмульсии — растворимостью эмульгатора в воде.

Поэтому и рецептура получения первичной эмульсии различна в зависимости от применяемого эмульгатора. Например, если в качестве эмульгатора для приготовления 100,0 г эмульсии применяется желатоза, то на 10,0 г масла берется 5,0 г желатозы, воды — половинное количество от суммы масла и эмульгатора  $(10 + 5) : 2 = 7,5$  мл. Воды для разбавления первичной эмульсии  $100 - (10 + 5 + 7,5) = 77,5$  мл.

*При использовании других эмульгаторов на 10,0 г масла берется:*

- 2,0 г твина-80 (в 2—3 мл воды);
- 2,0 г калийного или натронного мыла (или смесь 1,0 г калийного мыла в сочетании с 1,0 г эмульгатора Т-2 в виде геля для эмульсии бензилбензоата);
- 10,0 г сухого молока (в растворе с 10 мл воды);

- 1,0 г метилцеллюлозы (в виде 5 %-ного раствора — 20 мл);
- 0,5 г натрий-карбоксиметилцеллюлозы (в виде 5 %-ного раствора — 10 мл, в сочетании с 0,5 г метилцеллюлозы в 5 %-ном растворе — 10 мл);
- 2,0 г полиоксил-40-стеарата (расплавляют и в теплой ступке смешивают с 10,0 г масла, добавляют 2—3 мл воды, эмульгируют и разбавляют водой до 100,0 г);
- полиоксил-40-стеарат с твином-80 (1,0 г твина-80 в теплой ступке смешивают с 1,0 г полиоксил-40-стеаратом, добавляют 10,0 г масла, растирают, прибавляют 2—3 мл воды, эмульгируют и разбавляют водой до 100,0 г);
- 5,0 г крахмала (в виде 10 % клейстера — 50 мл раствора);
- лецитин (1,2 % от массы эмульсии);
- Т-2 (15 % от массы масла);
- фосфатиды (1—1,5 % от массы эмульсии).

Растворимость твинов зависит от длины полиэтиленоксидных цепей. Например, при приготовлении масляной эмульсии с твином-20 на 10,0 г масла берется эмульгатора 5,0 г, воды 7,5 мл (половинное количество от суммы масла и эмульгатора). Эмульгатор при этом наслаивают на масло, а затем прибавляют воду и растирают. Получают первичную эмульсию, которую разбавляют до 100,0 г. Аналогично готовят эмульсии с твином-40 и твином-60.

В настоящее время в фармацевтической практике твины широко используют (как солюбилизаторы) для получения прозрачных растворов масел. С использованием твина-20 получен водный раствор мятного масла. Твин-60 растворяет розовое и мятное масла, твин-80 — розовое и лавандовое.

**Добавление лекарственных веществ к эмульсиям.** В состав масляных эмульсий часто входят различные лекарственные вещества, способ введения которых может оказать существенное влияние на терапевтическое действие лекарства. Поэтому необходимо учитывать свойства этих веществ, их концентрацию и количество.

1. *Если лекарственные вещества растворимы в воде*, то их растворяют в части воды, предназначенной для разбавления первичной эмульсии. Раствор этих веществ прибавляют к готовой эмульсии в последнюю очередь. Прибавлять такие вещества непосредственно к первичной эмульсии, а тем более вводить их в первичную эмульсию нельзя, так как может произойти разрушение эмульсии за счет высаливающего действия электролита или большой концентрации вещества. Использование концентрированных растворов допускается в том случае, если их объем на 1/2—1/3 меньше объема воды, предназначенной для разбавления первичной эмульсии.

Rp.: Emulsi olei Persicorum 100,0  
 Coffeini-natrii benzoatis 0,5  
 Misc. Da. Signa. По 1 столовой ложке 3 раза в день

Масляная эмульсия типа М/В с водорастворимым веществом — кофеин-бензоатом натрия.

В фарфоровую ступку помещают 5,0 г желатозы и тщательно ее растирают, затем добавляют 7,5 мл воды, смешивают, получают гидрозоль, а затем постепенно (лучше по каплям) прибавляют 10,0 г персикового масла при тщательном растирании и эмульгировании. Массу

несколько раз со стенок ступки и пестика собирают целлулоидной пластинкой. Проверяют готовность первичной эмульсии, и затем к ней постепенно добавляют воду, которую рассчитывают:

$$100 - (7,5 + 5,0 + 10,0) = 77,5 \text{ мл.}$$

Так как в эмульсию входит кофеин-бензоат натрия, то для его растворения оставляют приблизительно 20—25 мл воды (или используют 5 мл 10 %-ного концентрированного раствора), а остальной водой разбавляют первичную эмульсию. После этого прибавляют раствор кофеин-бензоата натрия.

#### ППК

Дата	№ рецепта
Gelatosae	5,0
Aquae purificatae	85 ml
Olei Persicorum	10,0
Coffeini-natrii benzoatis	0,5

---

Приготовил:  $m_{\text{общ}} = 100,5$   
 Проверил: (подпись)

Аналогично прибавляют хлоралгидрат, натрия бромид, спиртовые растворы, сиропы, экстракты.

2. Если лекарственные вещества растворимы в маслах (камфора, ментол, тимол, а также жирорастворимые витамины, гормональные и другие препараты), то их растворяют в масле до введения его в первичную эмульсию. При этом количество эмульгатора рассчитывают с учетом массы масляного раствора.

Исключение из этого правила составляет кишечный антисептик фенолсалицилат. Его растворять в масле не рекомендуется, так как он плохо гидролизуется в кишечнике, в результате чего масляный раствор не оказывает антисептического действия.

3. Если лекарственные вещества не растворимы в воде и маслах, то их прибавляют в виде мельчайших порошков путем тщательного растирания с готовой эмульсией, если нужно, то прибавляют эмульгатор в необходимом количестве.

Rp.: Emulsi olei Ricini 200,0  
 Camphorae 1,0  
 Misc. Da. Signa. По 1 столовой ложке 3 раза в день

Масляная эмульсия типа М/В с растворимым в масле пахучим, летучим веществом — камфорой.

В фарфоровую чашку отвешивают 20,0 г касторового масла и растворяют в нем 1,0 г камфоры, можно при нагревании (до 40 °С) на водяной бане. В ступку помещают 4,2 г твина-80, прибавляют масляный раствор камфоры, смешивают. По каплям добавляют 5 мл воды и эмульгируют до получения первичной эмульсии. Готовую первичную эмульсию разбавляют водой (201,0 — (21,0 + 4,2 + 5,0) = 170,8 мл), которую добавляют в несколько приемов.

Rp.: Emulsi oleosi 100,0  
 PhenylII salicylatis  
 Bismuthi subnitratIs aa 2,0  
 Misc. Da. Signa. По 1 столовой ложке 3 раза в день

Эмульсия типа М/В, в состав которой входят фенолсалицилат, обладающий нерезко выраженными гидрофобными свойствами, и висмута нитрат основной — гидрофильное вещество, имеющее большую плотность.

В небольшую фарфоровую чашку отвешивают 20,0 г 5 %-ного раствора метилцеллюлозы, переносят в ступку, добавляют небольшими порциями 10,0 г миндального или персикового масла, тщательно смешивают до готовности первичной эмульсии, а затем по частям добавляют 70 мл воды очищенной.

2,0 г фенолсалицилата растирают в ступке как труднопорошкующее вещество с 20 каплями этилового спирта. После улетучивания спирта смешивают с 2,0 г 5 %-ного раствора метилцеллюлозы, затем добавляют 2,0 г висмута нитрата основного и к смеси прибавляют при помешивании приблизительно 4,0 г эмульсии, тщательно растирая. Полученную массу разбавляют эмульсией и переносят в склянку для отпуска.

Rp.: Benzylis benzoatis 20,0  
Saponis viridis 2,0  
Aquae purificatae 78 ml  
Misce. Da. Signa. Смазывать кожу рук

Для приготовления данной эмульсии можно заменить 1,0 г мыла медицинского на равное количество эмульгатора Т-2. В фарфоровой чашке расплавляют эмульгатор Т-2, выливают в подогретую ступку, добавляют 1—2 мл горячей воды очищенной, размешивают до образования сметанообразной массы, затем частями добавляют остальное количество горячей воды с растворенным в ней 1,0 г мыла медицинского и тщательно перемешивают. Далее при постоянном перемешивании по частям добавляют 20,0 г бензилбензоата. Расслаивание эмульсии возможно на четвертые сутки после приготовления, которое легко восстанавливается при взбалтывании. Эмульсия стабильна в течение двух месяцев.

В аптечной практике других стран, например Болгарии, эмульсию с бензилбензоатом готовят по прописи: бензилбензоата 100,0 г, триэтаноламина 2,0 г, олеиновой кислоты 8,0 г, воды очищенной до 300,0 г.

Помимо приготовления эмульсий в ступках, в настоящее время предложены и другие способы:

- встряхивание в специальных установках;
- перемешивание мешалками или турбинными установками;
- раздробление при помощи ультразвука или токов высокой частоты.

### ОЦЕНКА КАЧЕСТВА, ХРАНЕНИЕ И СОВЕРШЕНСТВОВАНИЕ ЭМУЛЬСИЙ

Оценку качества эмульсий проводят по следующим показателям: однородность частиц дисперсной фазы, время расслаивания, термостойкость, вязкость.



Однородность частиц дисперсной фазы. Размер частиц, определяемых при микроскопировании, не должен превышать показателей, указанных в частных статьях.

Время расслаивания. Расслаивание эмульсий определяют с помощью центрифуги. Эмульсию считают устойчивой, если не наблюдают расслаивания системы в центрифуге с числом оборотов 1,5 тыс./мин.

Термостойкость эмульсий. Эмульсия считается устойчивой, если выдерживает температуру нагревания 50 °С без расслаивания.

Вязкость в эмульсиях определяют по фармакопейным методикам с помощью специальных приборов — вискозиметров и др.

При хранении эмульсий может нарушаться их однородность в результате отстаивания. При отстаивании частицы дисперсной фазы не сливаются, а собираются в верхних слоях, так как диспергированные частицы масла хотя и покрыты адсорбционной оболочкой эмульгатора, но в силу того, что они легче, чем вода, всплывают на поверхность. Такую эмульсию легко восстановить путем энергичного взбалтывания. Поэтому эмульсия, которая отстаивается, отпуску подлежит, так как *отстаивание* — процесс обратимый.

Необходимо уметь отличать процесс отстаивания эмульсии от необратимого процесса *расслаивания*, который заключается в медленном и постепенном понижении степени дисперсности масляной фазы, если это эмульсия типа М/В, и водной фазы, если это эмульсия типа В/М. При расслаивании вначале шарики масла всплывают на поверхность, затем начинают слипаться (коалесценция) в сплошную массу, жидкости расслаиваются, и такую эмульсию нельзя восстановить. Расслаивание происходит тем быстрее, чем менее прочна поверхностная защитная оболочка шариков (частиц) масла.

В соответствии с этим основными тенденциями совершенствования фармацевтических эмульсий являются повышение физической устойчивости и пролонгирование действия лекарственных веществ, входящих в их состав. Наиболее перспективными путями пролонгации действия лекарственных веществ, включенных в состав эмульсий, являются разработка лекарственных препаратов на основе множественных эмульсий, а также модификация физико-химических свойств дисперсионной среды посредством введения гидрофильных растворителей, солюбилизаторов и др.

С целью повышения стабильности эмульсий целесообразно использование комплекса синтетических неионных ПАВ (эмульгаторов М/В и В/М), которые обладают выраженным стабилизирующим эффектом. Не менее важная роль в стабилизации эмульсий принадлежит рациональной технологии, которая включает не только определенные температурные режимы и порядок смешивания компонентов, но и использование современного оборудования.

Поэтому перспективным направлением развития эмульсий является внедрение средств малой механизации (диспергаторы, гомогенизаторы и др.); расширение ассортимента стабилизаторов; внедрение инструментальных методов оценки качества.

## НАСТОИ И ОТВАРЫ (INFUSA ET DECOCTA)

### ХАРАКТЕРИСТИКА НАСТОЕВ И ОТВАРОВ


В настоящее время в качестве жидких лекарственных форм широко используются сложные многокомпонентные, комбинированные лекарственные препараты, которые получают путем обработки растительных материалов водой при определенном режиме настаивания.

Цель получения водных вытяжек (извлечений) — приготовление продукта, содержащего биологически активные компоненты растительного материала (алкалоиды, гликозиды, эфирные масла, дубильные вещества и др.).

Наряду с действующими вытяжки всегда содержат и сопутствующие вещества (сахар, крахмал и др.). Некоторые из сопутствующих веществ фармакологически индифферентны, некоторые косвенно участвуют в терапевтической активности вытяжки, облегчая или замедляя всасывание действующего вещества, а некоторые являются причиной нежелательного побочного эффекта.

Таким образом, состав водных вытяжек довольно сложный и не всегда поддается полной качественной и количественной оценке.

В зависимости от способа получения и состава различают три группы водных извлечений: настои, отвары, слизи.

 ***Н а с т о и и о т в а р ы — жидкие лекарственные формы, представляющие собой водные извлечения из лекарственного растительного сырья, а также водные растворы сухих или жидких экстрактов (концентратов).***

По физико-химической природе водные вытяжки представляют собой комбинированные дисперсные системы: сочетание истинных растворов или растворов ВМС с коллоидными растворами. Иногда в вытяжки переходят эмульгированные или суспендированные компоненты.

Водные извлечения имеют широкое применение в медицинской практике как сами по себе, так и в составе сложных лекарственных препаратов в виде микстур, полосканий, примочек, промываний, ванн, ингаляций.

*К положительным качествам* этой лекарственной формы относятся:

- максимальный терапевтический эффект от действия комплекса биологически активных и сопутствующих веществ, содержащихся в растительном сырье;
- пролонгированность действия;

— отсутствие побочного эффекта, присущего многим химическим веществам;

— для некоторых действующих веществ, содержащихся в растительном материале, не разработаны методики выделения их в чистом виде или не установлена химическая структура, в связи с чем их невозможно синтезировать или получать каким-то другим способом;

— простота приготовления.

*К отрицательным качествам* водных извлечений относятся:

— неустойчивость при хранении (микробная, химическая, термодинамическая), которая ограничивает сроки хранения;

— нестандартность извлечений из-за многочисленных факторов, влияющих на их качество при приготовлении;

— длительность приготовления.

### ТЕОРЕТИЧЕСКИЕ ОСНОВЫ ПРОЦЕССА ЭКСТРАКЦИИ ЛЕКАРСТВЕННОГО РАСТИТЕЛЬНОГО СЫРЬЯ

Процесс извлечения действующих веществ из сырья очень сложный и состоит из стадий набухания, образования первичного сока внутри клеток и массообмена.

Процесс экстрагирования растительного материала представляет собой не простое растворение составных частей растения. Его необходимо рассматривать как разнообразие физико-химических процессов, проходящих как внутри клетки, так и на ее поверхности. Наряду с процессами растворения происходят явления диффузии, осмоса, адсорбции и др. Для экстрагирования чаще всего применяется высушенный материал, в котором вследствие утраты влаги объем протоплазмы уменьшается, и образованные пустоты в клеточной оболочке заполняются воздухом.

*Стадия набухания.* В первые моменты соприкосновения с экстрагентом клетки сухого растительного сырья набухают. Длительность этого процесса зависит преимущественно от гистологического строения растительного материала, от степени его измельченности, а также от природы экстрагента. В результате набухания клеток воздух вытесняется из них экстрагентом, который экстрагирует сначала из внешних, преимущественно разрушенных клеток как растворимые, так и нерастворимые вещества.

*Стадия образования первичного сока внутри клеток.* Потом экстрагент проникает через нерастворимые оболочки в глубоко размещенные клетки и растворяет вещества, которые содержатся в них, образуя концентрированный раствор со значительным осмотическим давлением — «первичный сок».

*Стадия массообмена.* В результате высокой концентрации «первичного сока» внутри клеток создается значительное осмотическое давление, вызывающее диффузионный обмен между содержимым клеток и окружающей их жидкостью с меньшим осмотическим давлением. Это и является основой процесса экстрагирования, что приводит к разбавлению образованного концентрированного раствора экстрагентом, который находится вне клеток. Этот процесс диффузии и осмоса происходит до того момента, пока не наступит равнове-

сие, то есть концентрация веществ, которые проходят через клеточную оболочку, в клетках и вне их будет одинаковой.

При этом происходит молекулярная и конвективная диффузии.

**Молекулярная диффузия** — это перенос распределяемого вещества, осуществляемый за счет хаотического движения молекул и зависящий от запаса кинетической энергии частиц (молекул). Скорость молекулярной диффузии зависит от температуры извлечения (при ее увеличении возрастает скорость движения молекул), величины поверхности, разделяющей вещества, толщины слоя, через который проходит диффузия. Наконец, перемещение вещества требует определенного времени (чем дольше диффузия, тем большее количество вещества переходит из одной среды в другую).

Этот процесс можно выразить уравнением Фика—Шукарева:

$$\frac{DS}{d\tau} = -DF \frac{dc}{dx},$$

где  $\frac{DS}{d\tau}$  — скорость диффузионного процесса,  $\text{м}^2 \cdot \text{с}^{-1}$ ;  
 $D$  — коэффициент молекулярной диффузии,  $\text{м}^2/\text{с}$ ;  
 $F$  — площадь диффузного обмена (суммарная площадь измельченного растительного сырья),  $\text{м}^2$ ;  
 $\frac{dc}{dx}$  — градиент концентрации (изменение концентрации вещества на расстоянии  $dx$ ),  $(-)$  — диффузионный процесс направлен в сторону уменьшения концентрации.

Формула приведена для диффузии, протекающей в одном направлении. В 1905 г. А. Эйнштейн вывел зависимость коэффициента диффузии от времени.

**Конвективная диффузия** — это перенос вещества в результате причин, вызывающих перемещение жидкости: сотрясение, изменение температуры, перемешивание. Этот вид диффузии осуществляется значительно быстрее и происходит за счет конвекции, то есть переноса массы из одного места подвижной среды в другую.

В связи с тем, что процесс экстрагирования в условиях аптеки производится одним и тем же количеством экстрагента, действующие вещества из растительного материала никогда полностью не экстрагируются, что является одним из недостатков существующих методов.

С целью повышения эффективности процесса извлечения необходимо поддерживать максимально возможным перепад концентрации веществ внутри и вне растительного материала путем подачи более «свежих» порций экстрагента до наступления состояния равновесия. Это достигается перемешиванием смеси. Исходя из этого, при получении настоев и отваров настаивание сырья следует проводить при частом перемешивании.

Таким образом, извлечение складывается из следующих основных процессов: диффузии, десорбции, растворения, диализа и вымывания, которые происходят самопроизвольно и одновременно.

**Факторы, влияющие на полноту и скорость извлечения действующих веществ.** На динамику экстракционного процесса, а следовательно, и на качество настоев и отваров оказывают влияние следующие факторы: соотношение количества сырья и экстрагента; стандартность сырья; гистологическое строение сырья; степень измельчения сырья; материал применяемой аппаратуры; температура и время настаивания; влияние ферментов и микрофлоры; химический состав действующих веществ; pH среды.

Соотношение количества сырья и экстрагента. Настои и отвары в рецептах могут прописываться различными способами:

1. Указывается количество исходного растительного сырья и объем водного извлечения. Например:

Rp.: Infusi herbae Hyperici ex 10,0 — 200 ml  
Da. Signa. Для полоскания полости рта

По данной прописи необходимо из 10 весовых частей травы зверобоя приготовить 200 объемных частей настоя.

2. Указывается только объем вытяжки. Врач в этом случае предоставляет фармацевту решить вопрос о количестве растительного сырья согласно указаниям ГФ XI.

*Если количество лекарственного растительного сырья общего списка в рецепте не указано, настои и отвары готовят в соотношении (1:10). Например:*

Rp.: Infusi herbae Leonuri 200 ml  
Da. Signa. По 1 столовой ложке 3 раза в день

В данном случае необходимо из 20 весовых частей травы пустырника приготовить 200 объемных частей настоя.

*Настой из травы горцивета, корневища с корнями валерианы готовят из расчета 1:30 (по ГФ X в таком же соотношении готовят водные извлечения из спорыньи, травы ландыша, корня истода, сенеги, синюхи, мыльнянки, клубней морского лука).*

*Извлечения из лекарственного растительного сырья, содержащего сильнодействующие вещества (травы термопсиса, листьев наперстянки и др.), готовят по прописи врача, а при отсутствии указаний о количестве сырья — в соотношении 1:400 и, в основном, из экстрактов-концентратов.*

Для получения полноценных вытяжек необходимо использовать максимально возможное при данных условиях количество воды, так как врач в рецепте указывает количество (объем) готового извлечения, а не воды, необходимой для его получения. При этом надо учитывать, что часть жидкости после извлечения всегда удерживается (поглощается) растительным материалом, поэтому готовой вытяжки получается меньше, чем было взято воды. Для получения требуемого количества вытяжки приходится добавлять воду, что приводит к частичному разбавлению настоя или отвара. Это нежелательно, потому что потери действующих веществ пропорциональны количеству жидкости, остающейся в сырье. Путем отжимания сырья эти потери можно несколько уменьшить, однако, полностью избавиться

от них нельзя, так как под влиянием капиллярных сил часть вытяжки всегда будет безвозвратно оставаться в растительном материале. Кроме того, потеря воды происходит за счет испарения и смачивания стенок инфундирки. В связи с этим для приготовления водных извлечений целесообразно брать воды несколько больше, чем требуется по рецепту готовой вытяжки.

Количество поглощаемой воды зависит от гистологического строения и степени измельчения сырья. Поэтому необходимо использовать индивидуальные коэффициенты поглощения воды сырьем.

Коэффициент водопоглощения ( $K_v$ ) показывает количество жидкости, удерживаемое 1,0 г растительного сырья стандартной степени измельчения после его отжатия в перфорированном стакане инфундирки.

Для наиболее часто применяемых видов сырья  $K_v$  приведены в ГФ XI, а также в приказе МЗ Украины № 197 от 07.09.93 г. (см. приложение 3). Если  $K_v$  не указан, то рекомендуется использовать общепринятые коэффициенты: для корней — 1,5; коры, цветков и трав — 2,0; семян — 3,0.

Таким образом, количество воды, необходимое для приготовления настоя или отвара, определяют суммированием объема извлечения, указанного в рецепте, и дополнительного количества воды, которое рассчитывают путем умножения массы сырья на коэффициент водопоглощения.

Например, для получения 200 мл настоя из травы пустырника воды следует взять:  $200 + (20,0 \cdot 2) = 240$  мл.

Это дополнительное количество воды значительно улучшает процесс извлечения действующих веществ и повышает их содержание в приготовленных настоях и отварах, причем, чем труднее растворимы в воде действующие вещества, тем благоприятнее сказывается добавка воды.

Однако при приготовлении извлечений с учетом коэффициента водопоглощения объем извлечения все равно получается несколько меньшим, поэтому к процеженному извлечению после отжатия сырья добавляют воду через то же сырье до объема, прописанного в рецепте.

Количество воды, необходимое для получения вытяжки, нельзя уменьшать, так как это приведет к уменьшению извлечения действующих веществ из сырья. Поэтому в многокомпонентных прописях жидких лекарственных форм, содержащих водные извлечения и порошкообразные вещества, в случае приготовления настоев и отваров из растительного сырья нельзя пользоваться концентрированными растворами солей.

**Стандартность сырья.** Состав и концентрация водных извлечений, сила и характер их действия на организм зависят от исходного сырья и, в частности, от содержания в нем действующих веществ. Количество последних в растительном материале колеблется в зависимости от условий и места произрастания растений, времени сбора, режима сушки и других факторов. *Стандартным называется сырье, отвечающее требованиям НТД.* Лекарственное сырье должно поступать в аптеки с указанием на этикетке упаковки

содержания в нем действующих веществ (%) или его биологической активности в единицах действия (ЕД).

*Для получения водных вытяжек может применяться только стандартное сырье или с большим содержанием действующих веществ и повышенной биологической активностью.*

В этом случае необходимо произвести перерасчет нестандартного сырья по формуле:

$$X = \frac{A \cdot B}{B}$$

где  $X$  — количество сырья с повышенным содержанием действующих веществ;  
 $A$  — количество сырья, прописанное в рецепте, г;  
 $B$  — фактическое количество действующих веществ в сырье, выраженное в процентах или числом ЕД в 1,0 г сырья;  
 $B$  — стандартное содержание действующих веществ в тех же единицах.

Например, в аптеку поступила трава термопсиса с содержанием 2,5 % алкалоидов (стандартность сырья по НТД — 1,5 %), тогда по нижеприведенному рецепту:

Rp.: Infusi herbae Thermopsidis ex 0,5 — 200 ml  
Da. Signa. По 1 столовой ложке 3 раза в день

необходимо взять вместо 0,5 г травы термопсиса 0,3 г.

$$X = \frac{A \cdot B}{B} = \frac{0,5 \cdot 1,5\%}{2,5\%} = 0,3 \text{ г.}$$

Применять сырье, содержащее действующих веществ меньше, чем это предусмотрено НТД, недопустимо, так как это приводит к получению водных вытяжек с повышенным содержанием сопутствующих веществ, мутных и менее стойких при хранении.

**Гистологическое строение сырья.** Скорость извлечения во многом зависит от структуры клеточных оболочек, которые являются значительным препятствием для прохождения экстрагента и притом в тем большей степени, чем они толще и плотнее. Если клеточная оболочка очень плотная, клеточная ткань недостаточно рыхлая, а межклеточных ходов и каналов мало, то извлечение протекает более медленно. Большое значение имеет и состав клеточной оболочки. Скелет клеточной ткани состоит из целлюлозы. Клеточная ткань многих растений пропитана кутином, церином и лигнином, которые затрудняют смачивание целлюлозы. Пектины, которыми пропитаны клеточные оболочки, при действии холодной воды набухают, а в кипящей воде образуют гидрозоли. Наличие в растительном материале других гидрофобных и гидрофильных веществ также задерживает извлечение.

При приготовлении водных вытяжек выбор способа экстракции растительного материала, как правило, определяется его гистологическим строением. *Из рыхлого сырья (цветки, листья, травы) обычно готовят настои, из плотного (коры, корни, корневища) — отвары. Исключение: корни с корневищем валерианы (готовят настои), листья толокнянки, сены, брусники (готовят отвары).*

Степень измельчения растительного материала. Для получения водных вытяжек растительное сырье применяют в высушенном, измельченном и просеянном виде. Измельчение растительного сырья вызывается необходимостью облегчить проникновение растворителя в толщу материала, имеющего клеточную структуру разного анатомического строения и содержащего неодинаковое количество гидрофильных веществ, улучшающих смачиваемость сырья.

С увеличением степени измельчения растительного сырья увеличивается поверхность его соприкосновения с экстрагентом, что облегчает его проникновение в клетки, а, следовательно, ускоряется и сам процесс извлечения.

Однако очень тонкое измельчение практически оказывается нерациональным. Мелкий порошок легче слеживается, а при значительном содержании в нем пектиновых веществ, слизи и крахмала облегчается растворение и набухание этих веществ и образуются комки (за счет склеивания ослизненных клеток), оседающие на дно сосуда.

Все это сильно замедляет процесс извлечения. Кроме того, с увеличением разрушенных клеток усиливается процесс вымывания, приводящий к получению мутной вытяжки, которая быстрее подвергается порче.

В соответствии с ГФ X было принято листья, цветки и травы измельчать до 5 мм, листья толокнянки, эвкалипта, брусники и другие кожистые листья — до 1 мм; стебли, кору и корни — до 3 мм; плоды и семена — до 0,5 мм. Размеры частиц кукурузных рылец должны быть не более 10 мм.

Однако для каждого вида растительного сырья должна быть установлена оптимальная степень измельчения, обеспечивающая полноту и скорость извлечения действующих веществ.

Поэтому *растительное сырье должно быть измельчено в соответствии с требованиями НТД* (то есть степень измельчения отдельных видов сырья должна быть указана в частных статьях). Оптимальный размер частиц сырья не должен превышать 7 мм. Например, трава зверобоя — 7 мм, листья сенны — 7, кора калины — 7, листья брусники, толокнянки, побеги багульника — 3, листья эвкалипта — 5, соплодия ольхи — 10 мм. Для измельчения растительного сырья из всех известных принципов (раздавливание, изрезывание, размалывание, раскалывание, истирание и т. д.) наиболее часто в аптеке применяют резание (для трав, листьев, корней) с помощью траво- или корнерезок, раздавливание и истирание в ступке (для семян и плодов). Как правило, сырье в аптеки поступает уже измельченное либо резано-прессованное или брикетированное, что наиболее оптимально, так как кусочки сдавленного валками сырья не содержат внутри воздуха, что способствует более быстрому проникновению растворителя внутрь клеток и более полному истощению сырья.

Температура и продолжительность процесса извлечения (кинетика извлечения). Режим экстракции, то есть температурные условия экстракции и продолжительность контакта растительного сырья с экстрагентом оказывает сильное влияние на качественный и количественный состав вытяжки.



Повышение температуры увеличивает скорость диффузионного обмена и поэтому ускоряет экстракцию. Одновременно горячая вода сепарирует куски сырья, разделяет растительные ткани, облегчая проникновение воды в глубинные слои кусков сырья. У большинства экстрагируемых веществ с повышением температуры увеличивается растворимость и диффузия. При этом важно, что температура повышается постепенно, а, следовательно, пектины, белки, камеди успевают раствориться и продиффундировать раньше, чем свернуться или набухнуть. Кроме того, воздействие температуры приводит к гибели микроорганизмов, что очень важно для сохранения качества водных извлечений.

С другой стороны, продолжительное воздействие высокой температуры приводит к разрушению термолабильных веществ, например, гликозидов сердечной группы, эфирных масел. Применение нагревания нежелательно вследствие значительного увеличения выхода сопутствующих веществ и потери летучих компонентов.

В аптечной практике для приготовления водных вытяжек используют методы горячего — *Infusa calide parata* (настои, отвары, слизи) и холодного — *Infusa frigide parata* (только для настоя корня алтея) экстрагирования.

Согласно требованиям ГФ X и XI настои нагревают на кипящей водяной бане в течение 15, отвары — 30 минут. По истечении указанных сроков извлечения охлаждают при комнатной температуре: настои — в течение 45, отвары — 10 минут.

При приготовлении водных вытяжек из лекарственного растительного сырья объемом 1000—3000 мл время нагревания на водяной бане для настоев увеличивается до 25, для отваров — 40 минут; время охлаждения остается прежним (45 и 10 минут соответственно).

В случае указания в рецепте «Cito» (при необходимости быстро приготовить водное извлечение) настаивание производят в течение 25 минут с последующим искусственным охлаждением.

Таким образом, технологический процесс настоев и отваров отличается только по времени термического воздействия. Вопрос о продолжительности температурного режима настаивания для настоев и отваров разработан еще недостаточно несмотря на то, что с помощью именно этих факторов можно больше всего повлиять на кинетику экстракционного процесса. В фармакопеях разных стран приводятся различные режимы настаивания.

Большое влияние на качество вытяжки оказывает время охлаждения и температура процеживаемой вытяжки. К вопросу о значении продолжительности охлаждения настоев и отваров необходимо подходить дифференцированно в зависимости от химического состава лекарственного сырья.

Настои процеживают только после полного охлаждения, не ранее чем через 45 минут. Это связано с тем, что 15-минутное настаивание на водяной бане, как правило, недостаточно для полного извлечения действующих веществ из растительного сырья и при охлаждении идет дополнительный процесс извлечения.

Для некоторых настоев охлаждение важно еще потому, что их действующие вещества лучше растворимы в холодной, чем в горя-

чей воде. Например, гликозиды наперстянки (в частности, дигитоксин) или горицвета (адонивернозид) при нагревании настоя на кипящей водяной бане коагулируют и переходят снова в раствор только в процессе охлаждения настоя.

В других случаях в процессе охлаждения вытяжки происходит ее самоочищение от некоторых сопутствующих (балластных) веществ, которые обладают малой растворимостью в холодной воде и выпадают в осадок (смолы и др.).

Стадия охлаждения для отваров короче, чем для настоев, что связано с более длительным сроком их настаивания на водяной бане и содержанием значительного количества ВМС, растворы которых после охлаждения сильно загустевают и плохо процеживаются.

**Ферменты и микрофлора.** Как известно, в лекарственных растениях содержатся многочисленные ферменты, являющиеся веществами белковой природы. Под влиянием ферментов в живом растении происходят весьма сложные процессы образования и разложения различных веществ.

Большинство ферментов, находясь в живом растении, обуславливают в нем процессы жизнедеятельности. Причем, при жизни растения действия ферментов направляются и регулируются растением. При отмирании растений начинается глубоко идущий распад веществ (в том числе и действующих) вследствие хаотического действия ферментов — этот процесс называется автолизом, то есть полное собственное растворение (разрушение) веществ, входящих в клетку.

Деятельность ферментов протекает преимущественно во влажной и слабокислой среде. Кратковременное температурное воздействие выше 60—70 °С обычно приводит к денатурации и инактивации ферментов.

В связи с этим ряд исследователей предлагали растительный материал заливать горячей водой. Однако, как показывают исследования других ученых, действие ферментов не мгновенно. Поэтому если залить растительный материал холодной водой и поставить нагревать, то за 5—10 минут, пока температура воды достигнет 60—70 °С (температура инактивации ферментов), последние не произведут заметного разложения действующих веществ.

В то же время применение холодной воды создает лучшие условия для извлечения действующих веществ из растительного материала, который содержит значительное количество белковых веществ. Во время сушки растительных материалов около клеточных стенок образуется белковая пленка. Белок под действием холодной, постепенно нагревающейся воды набухает и растворяется. К моменту, когда вода нагревается до температуры коагуляции белка, последний распределяется по всей полости клетки и выпадает в виде мелких хлопьев, которые не препятствуют процессу извлечения.

Разрушительная деятельность ферментов прекращается при высушивании растений. Вследствие этого большое практическое значение для стабилизации растительного сырья имеет его сушка. Все виды свежих растений необходимо высушивать возможно быстрее после их сбора. В аптеках водные вытяжки готовят только из высушенного растительного сырья, сохраняющегося в сухом и проветриваемом

помещении (способы и условия сушки могут быть различными, подробно о них сообщается в руководствах по фармакогнозии).

При приготовлении водных вытяжек необходимо учитывать, что растительное сырье не свободно от микроорганизмов. Даже в хорошо консервированном сырье обычно находятся различные почвенные микроорганизмы. Микрофлора может попасть в вытяжку и в процессе ее приготовления из воздуха и, вызывая различные бродильные процессы (молочнокислое, уксуснокислое, спиртовое брожение), привести к порче. Температура кипящей водяной бани приводит к гибели микроорганизмов. При необходимости к водным извлечениям в процессе приготовления добавляют различные консерванты, разрешенные к медицинскому применению.

### АППАРАТУРА, ПРИМЕНЯЕМАЯ В ТЕХНОЛОГИИ ВОДНЫХ ИЗВЛЕЧЕНИЙ

Приготовление водных извлечений проводят с использованием инфундирных (инфундирно-стерилизационных) аппаратов, в которые помещают 1—3 инфундирки в зависимости от конструкции (см. главу 10).

Материал, из которого сделана инфундирка (от лат. *infundio* — обливать, заваривать), также может влиять на качество приготавливаемых настоев и отваров. Он не должен взаимодействовать с растительным материалом и извлекаемыми действующими веществами, обладать достаточной теплопроводностью и механической прочностью.

Раньше в аптечной практике использовались оловянные, меднолуженые и алюминиевые инфундирки. Последние часто ухудшали качество водных извлечений, взаимодействуя с солями алкалоидов, дубильными веществами, кислотами, щелочами и другими соединениями. Позднее появились фарфоровые, эмалированные и инфундирки из нержавеющей стали (рис. 118). Два последних вида сочетают в себе быструю нагреваемость и так же, как фарфоровые инфундирки, химическую стойкость и универсальную пригодность. При выборе инфундирки необходимо учитывать то обстоятельство, что скорость повышения температуры внутри инфундирки во время извлечения зависит от материала, из которого она сделана. В частности, в фарфоровых инфундирках, которые обладают меньшей теплопроводностью, жидкость нагревается медленней, чем в металлических, поэтому их целесообразно предварительно подогреть в течение 15 минут на кипящей водяной бане (до температуры стенок 90—92 °С).

Для отжимания сырья используют пресс-цеделку, имеющую вид небольшого металлического сита *а* с пестиком *б*, со вставной сетчатой основой *в* (рис. 119) или деколятор — металлический пер-

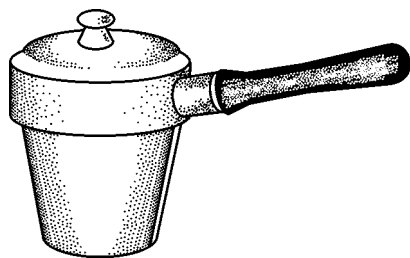


Рис. 118. Инфундирка фарфоровая

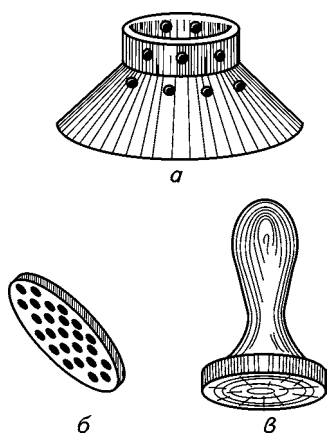


Рис. 119. Пресс-цеделка:  
*a* – металлическое сито; *б* – вставная перфорированная основа; *в* – отжимной диск

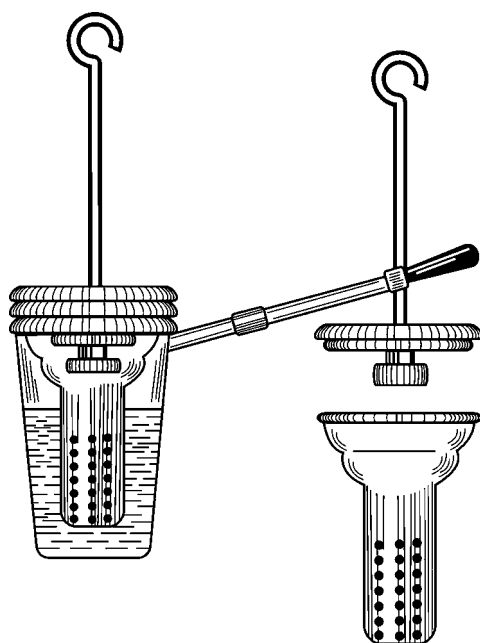


Рис. 120. Декoлятор

форированный цилиндр, имеющий пробку-поршень и закрывающийся крышкой. В деколятор помещают растительное сырье и подвешивают его в инфундирку, содержащую воду. Поршень служит для отжимания остающегося после извлечения в деколяторе растительного сырья (рис. 120).

## ТЕХНОЛОГИЯ ВОДНЫХ ИЗВЛЕЧЕНИЙ

Для приготовления настоев и отваров согласно правилам ГФ XI измельченное растительное сырье помещают в предварительно прогретую фарфоровую инфундирку, заливают рассчитанным количеством холодной воды (комнатной температуры), закрывают крышкой и нагревают на кипящей водяной бане (настои в течение 15, отвары — 30 минут) при периодическом помешивании. По истечении указанного выше времени инфундирку снимают с водяной бани и охлаждают при комнатной температуре (настои — 45, отвары — 10 минут), после чего процеживают в мерный цилиндр (при помощи пресс-цеделки) через двойной слой марли и ватный тампон в устье воронки, отжимают остаток растительного материала и добавляют воду (через тот же растительный материал) до предписанного объема вытяжки.

Химический состав действующих веществ, их устойчивость, растворимость в горячей и холодной воде, совместимость и другие свойства в значительной степени влияют на процесс экстракции, что определяет особенности технологии водных извлечений из различного сырья.

**Особенности технологии настоев из алкалоидосодержащего сырья.** При приготовлении настоев и отваров из алкалоидосодержащего сырья (трава термопсиса, листья красавки, трава плауна баранца, корень ипекакуаны, спорынья, кора хины и др.) алкалоиды экстра-

гируют водой, подкисленной хлористоводородной кислотой в концентрации 0,83 %.

Обычно алкалоиды содержатся в растениях в виде оснований, таннатов или солей органических кислот, труднорастворимых в воде. Обработка сырья указанной кислотой необходима для перевода алкалоидов в легкорастворимые соли, что обеспечивает максимальный переход их в вытяжку.

По указанию ГФ XI кислоты берут по массе столько, сколько содержится алкалоидов во взятом количестве растительного сырья в пересчете на хлористый водород.

Что касается количества алкалоидов в растительном сырье, то эти сведения указаны в частных статьях на стандартное растительное сырье.

Rp.: Infusi herbae Thermopsidis ex 0,5 — 200 ml  
Natrii benzoatis 4,0  
Misc. Da. Signa. По 1 столовой ложке 3 раза в день

Микстура, в состав которой входит настой из сырья, содержащего алкалоиды (термопсин и др.), относящиеся к сильнодействующим, и натрия бензоат, хорошо растворимый в воде.

Проверяют дозы травы термопсиса по общим правилам. Рассчитывают количество алкалоидов, содержащихся в 0,5 г сырья.

Стандартность сырья по ГФ XI — 1,5 %. Это значит, что

1,5 алкалоидов содержится в 100,0 г сырья  
 $x$  алкалоидов — в 0,5 г сырья  $x = 0,0075$  г алкалоидов

Раствора кислоты хлористоводородной (1:10) 0,83 %:

0,83 г хлористого водорода содержится в 100 мл раствора кислоты  
0,0075 г — в  $x$  мл раствора кислоты  
 $x = 0,9$  мл = 18 кап. (1 мл — 20 кап.)

В подогретую фарфоровую инфундирку помещают 0,5 г измельченной травы термопсиса, смачивают 18 каплями 0,83 %-ного раствора кислоты хлористоводородной, добавляют 200 мл воды (если количество сухого лекарственного сырья менее 1,0 г, то  $K_b$  можно пренебречь). Настаивают в течение 15 минут на кипящей водяной бане, периодически помешивая. Затем охлаждают в течение 45 минут и процеживают в мерный цилиндр, отжимают, доводят до 200 мл водой через сырье и переносят в подставку. Растворяют в готовом настое 4,0 г натрия бензоата, процеживают во флакон для отпуска.

#### ППК

Дата	№ рецепта
Herbae Thermopsidis	0,5
Sol. Acidi hydrochlorici (1:10)	gtts XVIII
Aquae purificatae	200 ml
<hr/>	
Infusi herbae Thermopsidis	ad 200 ml
Natrii benzoatis	4,0
Приготовил:	(подпись)
Проверил:	(подпись)

**Особенности технологии настоев из сырья, содержащего сердечные гликозиды.** Из сырья, содержащего сердечные гликозиды (лис-

тъя наперстянки, трава горичвета, желтушника, клубни морского лука и др.), готовят настои.

**Особенности технологии этой группы настоев:**

— рН среды должно быть нейтральное, так как в кислой и щелочной средах сердечные гликозиды расщепляются до генинов;

— соблюдение установленной степени измельчения растительного сырья;

— строгое соблюдение температурного и временного режимов настаивания на кипящей водяной бане — не более 15 минут и длительность охлаждения не менее 45 минут.

Это объясняется тем, что сердечные гликозиды весьма термолabile вещества и отклонение от установленного температурного режима также может привести к расщеплению гликозидов до генинов, которые обладают меньшей биологической активностью.

**Особенности технологии водных извлечений из растительного сырья, содержащего эфирные масла.** Из сырья, содержащего эфирные масла (корневище с корнями валерианы, листья мяты, травы чабреца, душицы, цветков ромашки и т.д.), готовят преимущественно настои, потому что эфирные масла легколетучие, особенно при нагревании. Процесс извлечения проводят в инфундирках, плотно закрытых крышками. Процеживают только после полного охлаждения настоя.

**Особенности технологии отваров из сырья, содержащего антрагликозиды.** Из сырья, содержащего антрагликозиды (корни ревеня, кора крушины, листья сенны, ягоды жостера и др.), как правило, готовят отвары, так как форма настоя не обеспечивает полноты перехода действующих веществ (антрагликозидов) в вытяжку. Длительное нагревание свыше 30 минут на водяной бане может привести к расщеплению оксиметилантрахинонов.

Отвары из корневища ревеня и коры крушины процеживают медленно после снятия инфундирки с водяной бани, потому что охлаждение даже в течение 10 минут может привести к уменьшению содержания в вытяжке оксиметилантрахинонов.

Кроме того, необходимо учитывать срок сбора коры крушины, так как для приготовления отвара разрешается использовать кору после годичной выдержки. Это связано с тем, что в свежесобранной коре крушины содержится первичный антрагликозид франгулярозид, обладающий рвотным действием, раздражающий слизистую. При годичном хранении коры (или ее термической обработке в течение 1 часа при 100 °С в сушильном шкафу) франгулярозид окисляется до биозида глюкофрангулина, который под влиянием ферментов расщепляется до моногликозида франгулина и глюкозы. Слабительное действие коры крушины обусловлено присутствием франгулина. Срок сбора должен быть обозначен на этикетке упаковки сырья.

Аналогично готовят отвар из корня ревеня.

Отвары из листьев сенны процеживают после полного охлаждения (не менее чем через 3—4 часа), чтобы избежать перехода в вытяжку смолистых веществ, вызывающих при приеме боли и рези в кишечнике.

**Особенности технологии водных извлечений из сырья, содержащего сапонины.** Из сырья, содержащего сапонины (корень истода,

сенегги, корневище и корень синюхи, солодковый корень и др.), готовят всегда отвары.

Сапонины представляют собой группу гликозидов, обладающих рядом специфических свойств:

- они легко растворимы в воде, образуя коллоидные растворы;
- водные вытяжки при взбалтывании сильно пенятся, образуя стойкую пену;

- наиболее полно экстрагируются в слегка щелочной среде, чаще в присутствии натрия гидрокарбоната, который добавляют из расчета 1,0 г на 10,0 г сырья, но лишь в том случае, если он прописан в рецепте.

**Особенности технологии водных извлечений из сырья, содержащего дубильные вещества.** Из сырья, содержащего дубильные вещества (кора дуба, корневище змеевика, корневище лапчатки, корневище с корнями кровохлебки, плоды черники, лист толокнянки, лист брусники и др.), готовят всегда отвары, а не настои, что связано с плотностью используемого сырья.

Отвары из данной группы сырья немедленно процеживают после снятия инфундирки с водяной бани, так как дубильные вещества хорошо растворимы в горячей воде, а при охлаждении выпадают в виде хлопьевидного осадка.

Листья толокнянки содержат фенолгликозиды — арбутин (около 6 %), метиларбутин, а также 30—35 % дубильных веществ пирогалловой группы, которые в этом случае являются сопутствующими веществами.

Гликозиды толокнянки термостойкие, растворяются как в холодной, так и в горячей воде, не разлагаются даже при кипячении. Арбутин в организме расщепляется на гидрохинон и глюкозу, чем и объясняется его антисептическое действие (причем действует еще и как диуретик). Отвар толокнянки, так же как и другие вытяжки, содержащие дубильные вещества, процеживают немедленно, потому что при охлаждении будут выпадать дубильные вещества, которые на своей поверхности могут адсорбировать действующие вещества (арбутин, метиларбутин), в результате чего качество отвара значительно ухудшается. Часто в рецепте вместе с отваром выписывается гексаметилентетрамин. Учитывая, что данное вещество создает щелочную среду и образует с дубильными веществами толокнянки труднорастворимые в воде таннаты, которые выпадают в виде грубой суспензии, большинство исследователей считают, что гексаметилентетрамин следует отпускать отдельно в виде разделенных порошков.

**Характеристика и технология слизей.** *Слизи (Mucilagines, от лат. tucis — слизь и agere — делать, действовать) — это густые вязкие растворы ВМС, безазотистых веществ, близких к полисахаридам.* Применяют их в медицине как обволакивающие и смягчительные средства в виде микстур от кашля, в составе питательных клизм и др. Некоторые слизи применяют в качестве эмульгаторов и стабилизаторов (крахмал, камеди, салепа).

Для приготовления слизей используют различное растительное сырье, содержащее слизистые вещества. Это алтейный корень, льняное семя, клубни салепа, семена айвы, подорожника и др. Получают их путем извлечения водой растительного материала или путем рас-

творения. Методы приготовления слизей определяются физико-химическими свойствами слизистых веществ, гистологическим строением растительного сырья, наличием в нем сопутствующих веществ.

В аптечной практике наиболее часто готовят настой из алтейного корня, получая слизь. В алтейном корне содержится 35 % слизи и 37 % крахмала. При приготовлении вытяжки алтейного корня необходимо обеспечить максимальное извлечение слизи (как действующего вещества) и минимальное извлечение сопутствующих веществ (крахмала). При извлечении крахмала настои становятся вязкими, служат хорошей средой для размножения микрофлоры и быстро подвергаются синерезису.

Приготовление настоя алтейного корня регламентировано в ГФ IX ст. 262, с. 260, которая называется *Infusum radicis Althaeae* (настой алтейного корня).

При приготовлении настоя алтейного корня необходимо учитывать следующие особенности:

— если в рецепте прописан настой, отвар или слизь, то всегда готовят настой методом мацерации — холодного настаивания при обычной (комнатной) температуре в течение 30 минут при перемешивании стеклянной палочкой. Холодное настаивание вызвано необходимостью обеспечить переход в вытяжку только слизи, хотя при этом методе будут оказывать действие ферменты и микрофлора. При горячем настаивании в вытяжку может переходить сопутствующее вещество — крахмал, который при нагревании превращается в крахмальный клейстер непосредственно в клетках, в результате чего затрудняется переход в вытяжку слизи;

— если в рецепте не указано количество сырья, то настой готовят в соотношении 1:20 (то есть из 5,0 г корня алтея необходимо получить 100 мл вытяжки);

— вытяжку готовят без последующего отжимания сырья, так как при отжатии в нее попадают набухшие зерна крахмала, обрывки клеток ткани. Настой получается мутным и быстро портится;

— алтейный корень поглощает значительное количество воды, которое прочно удерживается набухшим материалом. Поэтому при расчетах исходных веществ (воды и сырья) необходимо использовать расходный коэффициент ( $K_{\text{расх}}$ ).

*Расходный коэффициент показывает, во сколько раз необходимо увеличить количество сырья и воды, чтобы получить требуемое количество вытяжки.* Расходный коэффициент можно рассчитать экспериментальным путем. Например, если 5,0 г корня залить 100 мл воды, то настоя получится только 77 мл.

Зная, что 5,0 г корня удерживает 23 мл воды, тогда  
1,0 г корня — 4,6 мл воды.

Отсюда расходный коэффициент:

$$K_{\text{расх}} = \frac{100}{100 - (a \cdot 4,6)},$$

где  $a$  — количество сырья, прописанное в рецепте, г;  
4,6 — коэффициент водопоглощения корня алтея;  
100 — объем готового настоя.



Подставляя значения в формулу, получают  $K_{\text{расх}} = 1,3$ .

$$K_{\text{расх}} = \frac{100}{100 - (a \cdot 4,6)} = 1,3.$$

Тогда для приготовления настоя корня алтея 1:20 необходимо взять: корня 6,5 г ( $5,0 \cdot 1,3$ ) и воды 130 мл ( $100 \text{ мл} \cdot 1,3$ ).

Для других концентраций настоя корня алтея  $K_{\text{расх}}$  рассчитывают по формуле или пользуются данными табл. 21 (см. рецепт на с. 346).

**С л и з ь с е м я н л ь н а** (*Mucilago seminum Lini*). В семенах льна содержится около 6 % слизи и около 35 % жирного масла, крахмала почти нет. Слизь содержится в поверхностном слое семени (в кожице). Поэтому семена льна применяют в неизмельченном виде. При приготовлении слизи из измельченных семян в нее могут перейти красители, белки и капли жирного масла, придающие слизи неприятный вкус.

Таблица 21

**Расходные коэффициенты  
для настоев корня алтея**

Соотношение сырья и водного извлечения	$K_{\text{расх}}$
1 : 100	1,05
2 : 100	1,10
3 : 100	1,15
4 : 100	1,20
5 : 100	1,30

В соответствии с ГФ VIII для приготовления слизи из льняного семени берут 1 часть льняного семени и 30 частей горячей воды.

Например, для приготовления 90,0 г слизи берут 3,0 г льняного семени, быстро промывают холодной водой, высыпают в склянку с 90 мл горячей воды (температура около 95 °С), закупоривают пробкой и взбалтывают в течение 15 минут, после чего отделяют семена от слизи процеживанием сквозь холст или двойной слой марли, доводят водой до требуемой массы во флаконе для отпуска.

**С л и з ь с е м я н а й в ы** (*Mucilago seminum Cydoniae, Mucilago Cydoniae*) готовят в соотношении 1:50 из цельных семян (содержат до 20 % слизи, которая находится в эпидермисе) с холодной водой путем встряхивания в течение 5 минут.

**С л и з ь б л о ш н о г о с е м е н и** (*Mucilago seminum Plantaginis psylli seu majoris*) готовят в соотношении 1:10 из цельных семян путем взбалтывания с кипятком в течение 15 минут. Слизь блошно-го семени применяют при лечении хронических атонических и спастических запоров. С этой же целью назначают слизь семян большого подорожника.

**С л и з ь с а л е п а** (*Mucilago Salep*) готовят в соотношении 1:100 путем растворения 1,0 г среднетонкого порошка клубней, причем вначале порошок в сухой склянке смачивают равным объемом (1,0 г) спирта (он вытесняет воздух и зернит порошок, не дает ему склеиваться), затем добавляют 10 мл холодной воды для набухания ВМС, после чего прибавляют 88 мл кипящей воды и встряхивают до охлаждения.

Из клубней салепы экстрагируется не только слизь, но и крахмал, поэтому раствор йода с йодистым калием окрашивает слизь в синий цвет. Под влиянием холодной воды происходят процессы набухания слизи и крахмала, а кипящей водой максимально экстрагируется слизь и происходит клейстеризация крахмала. Порошок салепы, облитый непосредственно кипящей водой, неизбежно слипается в очень плохо экстрагируемый комок.

Слизь салепы обладает способностью хорошо стабилизировать многие суспензии гидрофобных веществ.

**Введение лекарственных веществ в водные извлечения.** Лекарственные вещества, растворимые в воде, добавляют только в виде порошков в совершенно готовые, процеженные и охлажденные водные вытяжки, после чего полученные растворы еще раз процеживают.

Настойки, жидкие экстракты, сиропы прибавляют к микстурам, содержащим водные извлечения, в последнюю очередь, обычно непосредственно во флакон для отпуска.

Нерастворимые вещества вводят путем суспендирования или эмульгирования. Некоторые водные извлечения, например, слизи, настои, а также и отвары, содержащие сапонины, обладают выраженными эмульгирующими свойствами.

Rp.: Infusi radices Althaeae ex 4,0 — 100 ml  
Natrii benzoatis 3,0  
Natrii hydrocarbonatis 2,0  
Liquoris Ammonii anisati 3 ml  
Sirupi simplicis 10 ml  
Misc. Da. Signa. По 1 столовой ложке 3 раза в день

Микстура из сырья, содержащего слизь, с веществами, растворимыми в воде, пахучим веществом — нашатырно-анисовыми каплями, имеющими особенность введения, и вязкой жидкостью — сахарным сиропом.

В подставку помещают 4,8 г ( $4,0 \cdot 1,2$ ) корня алтея, измельченного, отсеянного от пыли, заливают 120 мл ( $100 \cdot 1,2$ ) очищенной воды и настаивают при комнатной температуре в течение 30 минут при частом помешивании стеклянной палочкой. По истечении времени настой процеживают через двойной слой марли в мерный цилиндр и, не отжимая сырья, доводят водой через сырье до объема 100 мл. Полученный настой переливают в подставку, где растворяют вначале 2,0 г натрия гидрокарбоната (медленно растворим), затем натрия бензоат, процеживают во флакон для отпуска. В небольшую баночку отмеривают 10 мл сиропа простого и туда же отмеривают 3 мл нашатырно-анисовых капель, перемешивают стеклянной палочкой и при взбалтывании добавляют к готовому настою.

#### ОСОБЫЕ СЛУЧАИ ПРИГОТОВЛЕНИЯ ВОДНЫХ ИЗВЛЕЧЕНИЙ. АВТОРСКИЕ ПРОПИСИ

При применении новых лекарственных растений авторы часто дают технологию настоев и отваров, отличающуюся от общей технологии. В частности, по индивидуальной технологии приготавливают

водные извлечения из почечного чая, травы баранца, березового гриба и др.

**Н а с т о й л и с т ь е в п о ч е ч н о г о ч а я (о р т о с и ф о н а)** готовят в соотношении 3,5:200. 3,5 г сырья, измельченного до 5 мм, заливают 200 мл кипящей воды ( $K_b = 2,0$ ) и настаивают в теплом месте в течение 30 минут. Затем вытяжку процеживают, сырье отжимают и доводят объем до 200 мл. Применяют при отеках, нарушении функции почек, при холециститах по 0,5 стакана 2 раза в день за 30 минут до еды.

**О т в а р т р а в ы б а р а н ц а** готовят в соотношении 10,0:200. 10,0 г травы баранца, измельченной до частиц не более 5 мм, помещают в колбу, заливают 220 мл воды, кипятят на слабом огне 15 минут. Затем жидкость охлаждают, сырье отжимают, процеживают и доводят водой до 200 мл. Вытяжка имеет желтовато-зеленоватый цвет, горький вкус и травянистый запах. Хранят в холодильнике не более 2 суток. Применяют для лечения алкоголизма и псориаза. Через 3—15 минут больному дают 3—5 мл алкоголя внутрь и, кроме того, нюхать алкоголь. Иногда эту процедуру повторяют до наступления рвотной реакции.

**О т в а р ц в е т к о в д е в я с и л а** готовят в соотношении 10,0:100. 10,0 г измельченных цветков девясила заливают 120 мл горячей воды и нагревают до кипения. Затем настаивают в течение 1—2 часов при комнатной температуре, процеживают и доводят до 100 мл. Отвар хранят в стеклянной посуде в прохладном месте не более 3—5 дней.

Применяют как отхаркивающее средство при заболеваниях дыхательных путей, а также при заболеваниях желудочно-кишечного тракта как противовоспалительное и кровоостанавливающее средство.

**О т в а р с т а л ь н и к а п а ш е н н о г о** готовят в соотношении 30,0:500. 30,0 г измельченных корней стальника пашенного заливают 1000 мл воды и кипятят до получения 500 мл. Затем вытяжку процеживают, отжимают и доводят водой до требуемого объема. Отвар хранят в прохладном месте в закрытой посуде не более 3—5 дней.

Применяют, главным образом, при геморрое для нормализации стула (послабляющее) и уменьшения болей.

**Н а с т о й б е р е з о в о г о г р и б а** готовят в соотношении 1:5. Вымытый березовый гриб в целях размягчения заливают небольшим количеством кипяченой воды, оставляют на 4 часа, после чего измельчают в мясорубке или растирают на терке. На 1 весовую часть измельченного гриба прибавляют 5 объемных частей кипяченой воды (температура не выше 50 °С), настаивают в течение 48 часов, после чего жидкость сливают, остаток отжимают и к полученной жидкости добавляют воду, в которой замачивался гриб. Отвар хранят не более 4 дней. Применяют в качестве симптоматического средства, улучшающего в некоторых случаях самочувствие больных с различными опухолями.

**О т в а р п л о д о в ч е р е м у х и** готовят в соотношении 1:200. 1 столовую ложку высушенных плодов черемухи обыкновенной измельчают до частиц не более 0,5 мм. Заливают 200 мл кипяченой воды и кипятят в течение 20 минут, после чего вытяжку процеживают.

Настой травы душицы готовят в соотношении 10,0:200. 10,0 г травы душицы, измельченной до величины частиц 0,5 мм, заливают 220 мл кипящей воды, настаивают 15—20 минут при комнатной температуре, процеживают, отжимают и пьют в теплом виде.

Настой плодов шиповника готовят в соотношении 20,0:400: 1) 20,0 г неизмельченных плодов шиповника заливают стаканом кипятка, кипятят в закрытой эмалированной посуде в течение 10 минут, затем настаивают 22—24 часа и процеживают; 2) 20,0 г измельченных плодов шиповника заливают двумя стаканами кипятка, кипятят в закрытой эмалированной посуде в течение 10 минут, настаивают 2—3 часа и процеживают.

К особым случаям технологии водных извлечений относится также *приготовление многокомпонентных настоев и отваров*, которые чаще всего являются авторскими прописями. Если в них сочетаются виды сырья, содержащего одну и ту же группу биологически активных веществ, независимо от гистологического строения извлечение готовят одновременно.

Например, двойной настой под названием «микстура Кватера»

Rp.: Infusi radicibus Valerianae ex 10,0  
Infusi foliorum Menthae ex 4,0 — 200 ml  
Coffeini-natrii benzoatis 0,4  
Analgin 0,6  
Magnesii sulfatis 0,8  
Natrii bromidi 3,0  
Misc. Da. Signa. По 1 столовой ложке 3 раза в день

Извлечение готовят одновременно в одной инфундирке, так как оба вида сырья содержат эфирные масла. Воды берут:

$$200 + (10,0 \cdot 2,9) + (4,0 \cdot 2,4) = 238,6 \approx 239 \text{ мл.}$$

После доведения настоя до заданного объема растворяют прописанные ингредиенты и настоем процеживают во флакон для отпуска.

Если прописано извлечение из сырья, требующего различного режима настаивания, вытяжки готовят отдельно с максимальным количеством воды, но не меньшим 10-кратного количества по отношению к сырью с учетом коэффициента водопоглощения.

Rp.: Infusi radicis Althaeae ex 10,0  
Infusi herbae Leonuri ex 20,0  
Infusi foliorum Farfarae ex 20,0  
Decocti corticis Viburni ex 25,0 — 1000 ml  
Misc. Da. Signa. По 2 столовых ложки 4 раза в день

В данном случае должно быть использовано три режима настаивания: мацерация при комнатной температуре для корня алтея, настой из травы пустырника и листьев мать-и-мачехи и отвар коры калины, приготовленные по общим правилам.

Поэтому количество воды делят на 3 части:

для настоя корня алтея:  $200 \text{ мл} \cdot 1,3 = 260 \text{ мл}$ ;

для отвара коры калины:  $250 \text{ мл} + (25,0 \cdot 2) = 300 \text{ мл}$ ;

для настоя травы пустырника и листьев мать-и-мачехи:

$1000 \text{ мл} - (200 + 250) + (20,0 \cdot 2,9) + 20,0 \cdot 2 = 648 \text{ мл}$ .

Общий объем многокомпонентного водного извлечения должен составлять  $200 + 250 + 550 = 1000$  мл.

В аптечной практике известен ряд авторских прописей водных извлечений, представляющих собой одно- или многокомпонентные водные вытяжки с добавлением различных лекарственных веществ. Так, например, микстуры Войцеховского, Дерягина, Смоленского, Шарко, Шмидта, в основе которых лежит настой корня валерианы в различных соотношениях; микстура Равкина, содержащая настой травы пустырника и лекарственные вещества успокаивающего характера.

Однако встречаются и сложные многокомпонентные извлечения, как антиастматическая микстура Траскова, составленная из листьев крапивы и мяты перечной, травы хвоща полевого и горицвета, плодов аниса и шиповника, хвои сосны с добавлением лекарственных веществ или еще более сложная микстура Здренко, которая готовится из двух сборов, содержащих в сумме 34 вида растительного сырья, и др.

### ТЕХНОЛОГИЯ ВОДНЫХ ИЗВЛЕЧЕНИЙ С ИСПОЛЬЗОВАНИЕМ ЭКСТРАКТОВ-КОНЦЕНТРАТОВ

В соответствии с ГФ XI настои и отвары можно готовить не только из лекарственного растительного сырья, но и путем растворения специально приготовленных соответствующих экстрактов-концентратов.

*Экстракты-концентраты* — это особая группа экстрактов, основное назначение которых заключается в том, чтобы служить исходным материалом для приготовления аптечных вытяжек (настоев и отваров). По консистенции они могут быть жидкие и сухие.

*Жидкие экстракты (Extracta fluida standartisata)* готовят обычно в соотношении 1:2. Готовят концентраты в заводских условиях путем экстракции сырья слабым спиртом (20—40 %) специальными способами, которые дают возможность получения полного соответствия извлечения по количеству действующих веществ водному настою или отвару, полученному из определенного количества сырья в аптечных условиях.

*Сухие экстракты (Extracta sicca standartisata)* получают осторожным упариванием жидких и введением в них наполнителей: молочного сахара, декстрина или их смеси до соотношения действующих веществ 1:1 или 1:2.

Фармацевтическая промышленность выпускает концентраты жидкие: валерианы 1:2, пустырника 1:2, горицвета 1:2; сухие: алтейного корня 1:1, горицвета 1:1, термопсиса 1:1, ландыша 1:1, наперстянки 1:1.

Они максимально очищены, приближены по сопутствующим веществам и стандартизированы на определенное содержание действующих веществ.

Экстракты-концентраты хорошо растворяются в воде с образованием прозрачных растворов. Использование их в условиях аптеки ускоряет процесс приготовления лекарств. Экстракты-концентраты

стойкие и удобные при хранении и транспортировке, их применение освобождает от необходимости хранения растительного сырья.

Однако наряду с определенными преимуществами применение концентратов имеет и отрицательные стороны.

Некоторые сухие концентраты гигроскопичны, при хранении часто отсыревают, что нарушает правильность дозировки и затрудняет взвешивание.

Для устранения этого недостатка и стабилизации экстрактов предложен метод микрокапсулирования с использованием в качестве оболочек производных целлюлозы, аэросила, то есть пленкообразующих веществ.

Настои, приготовленные из экстрактов-концентратов и непосредственно из растительного сырья, часто имеют внешние различия по интенсивности окраски и степени прозрачности, особенно настои из корня алтея и экстракта-концентрата алтея сухого (1:1). У больных эти различия вызывают сомнения в правильности приготовления лекарств, поэтому при отпуске настоев, приготовленных из концентратов, рекомендуется делать на рецепте или сигнатуре соответствующую пометку, чтобы при повторении лекарства оно могло быть приготовлено тем же способом, как и в первый раз.

*При приготовлении настоя или отвара путем растворения экстракта его берут в количестве, соответствующем количеству растительного сырья, указанного в рецепте.*

*Приготовление настоев из экстрактов-концентратов соответствует технологии жидких препаратов из сухих и жидких лекарственных средств. В этом случае другие лекарственные вещества могут прибавляться как в сухом виде, так и в виде концентрированных растворов.*

Сухие экстракты-концентраты следует сначала растворить в воде и лишь после этого смешивать с концентрированными растворами солей. При непосредственном смешивании концентрированных растворов солей с сухими экстрактами-концентратами возможно выпадение осадка или образование мути (высаливание экстрактивных веществ).

Rp.: Infusi radicis Althaeae ex 5,0 — 100 ml  
Natrii benzoatis  
Elixiri pectoralis                   āā 1,5  
Misc. Da. Signa. По 1 десертной ложке  
2 раза в день

Микстура, содержащая настой из корня алтея, хорошо растворимое в воде вещество — натрия бензоат, и пахучую жидкость — грудной эликсир, требующую особых условий добавления.

При приготовлении настоя из сухого экстракта-концентрата алтея последнего нужно взять 5,0 г, что составляет более 3 % в объеме лекарственной формы. Поэтому необходимо учесть коэффициент увеличения объема, который для сухого экстракта алтея равен 0,61 (см. приложение 3).

Тогда количество воды очищенной будет  $100 - (5 \cdot 0,61) = 97$  мл, а если использовать концентрированный раствор натрия бензоата (1:10), то  $100 - (5 \cdot 0,61) - (1,5 \cdot 10) = 82$  мл.

В подставку отмеривают 82 мл очищенной воды, растворяют 5,0 г сухого (1:1) экстракта-концентрата алтея, процеживают во флакон для отпуска и добавляют отмеренный по бюреточной установке концентрированный раствор натрия бензоата (1:10) 15 мл. Затем по специальным правилам, о которых говорилось ранее (см. с. 229), добавляют грудной эликсир и оформляют к отпуску.

Для приготовления настоев и отваров из жидких экстрактов-концентратов вместо указанного в прописи количества растительного сырья берут двойное (по объему) количество экстракта-концентрата. Жидкие экстракты-концентраты следует вводить после разбавления водой концентрированных растворов солей во избежание образования осадков. Поэтому их добавляют, как и галеновые препараты, в последнюю очередь во флакон для отпуска (см. с. 229).

Rp.: Infusi rhisomatis cum radicibus  
Valerianae ex 5,0 — 200 ml  
Coffeini-natrii benzoatis 0,6  
Tincturae Convallariae 5 ml  
Misc. Da. Signa. По 1 столовой ложке 3 раза в день

Опалесцирующая микстура, в состав которой входят настой из сырья, содержащего эфирные масла, растворимое в воде вещество — кофеин-бензоат натрия.

Во флакон для отпуска отмеривают 184 мл воды, 6 мл 10 %-ного раствора кофеин-бензоата натрия (1:10), 10 мл экстракта-концентрата валерианы жидкого (1:2) и 5 мл настойки ландыша.

### ОЦЕНКА КАЧЕСТВА, ХРАНЕНИЕ И СОВЕРШЕНСТВОВАНИЕ ВОДНЫХ ИЗВЛЕЧЕНИЙ

Водные извлечения, а также все жидкие лекарства, содержащие водные вытяжки, вследствие их малой стойкости отпускают только свежеприготовленными с предупредительными этикетками «Хранить в прохладном месте» и «Перед употреблением взбалтывать».

В случае, если они не были своевременно получены больными, хранят в аптеке не более двух суток.

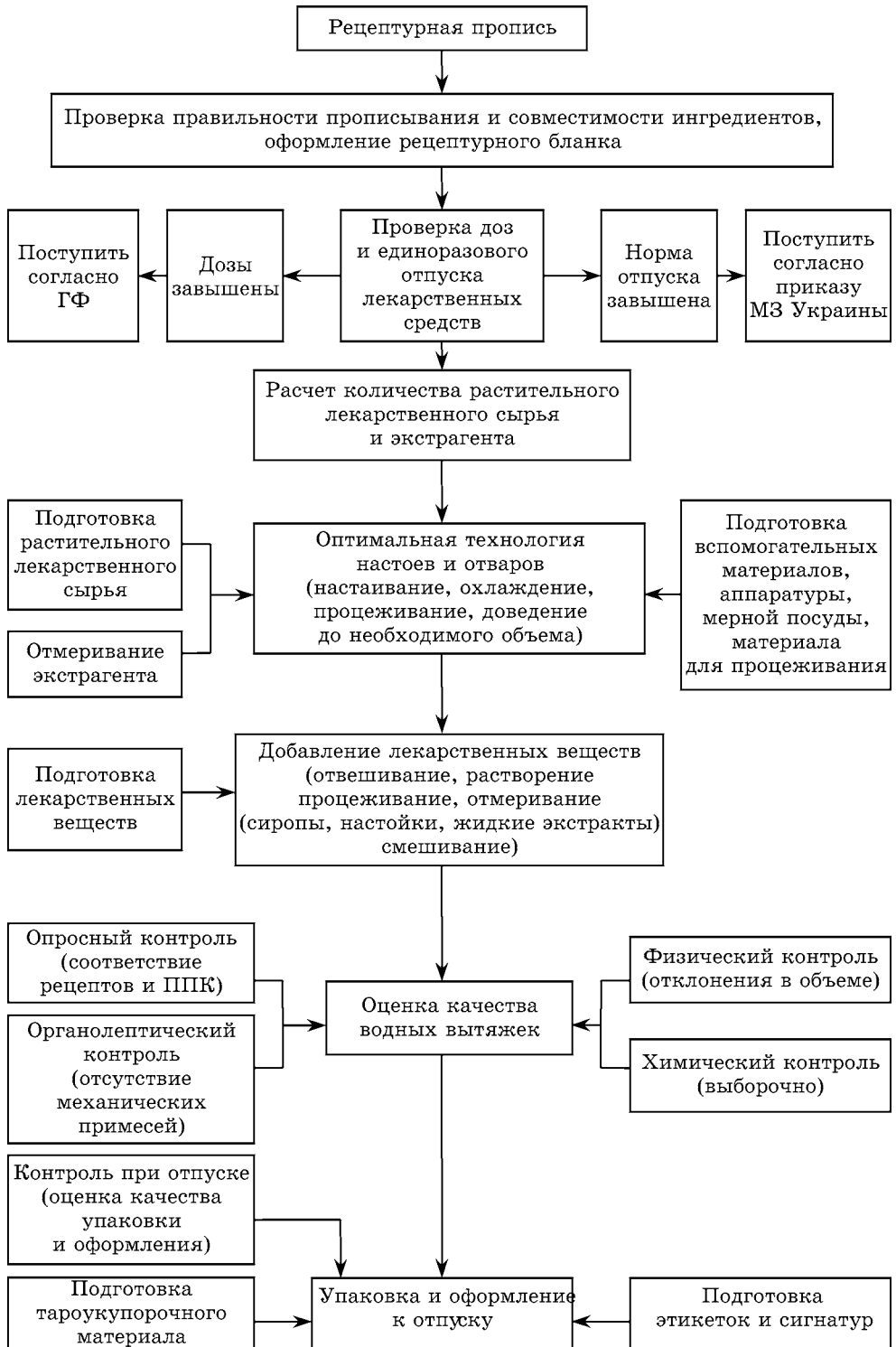
Контроль качества проводят по тем же показателям, что и для других жидких лекарственных форм: соответствие рецепта ППК, цвет, вкус, запах, отсутствие механических примесей (прозрачность), отклонение в объеме, укупорка, оформление к отпуску.

Структурно-логическая схема технологии и контроля качества водных извлечений представлена на схеме 9.

Общими направлениями совершенствования технологии настоев и отваров являются: расширение ассортимента экстрактов-концентратов; применение современных методов экстрагирования растительного сырья с использованием ультразвука, ионизирующего излучения, добавления ПАВ; внедрение средств малой механизации (см. главу 10); разработка аппаратуры новой конструкции.

Так, с помощью ультразвука (Г. П. Пивненко и др.) время приготовления настоя травы термопсиса уменьшается в 6, а настоя спорыньи — в 3 раза.

СТРУКТУРНО-ЛОГИЧЕСКАЯ СХЕМА ТЕХНОЛОГИИ И КОНТРОЛЯ КАЧЕСТВА  
ВОДНЫХ ВЫТЯЖЕК ИЗ РАСТИТЕЛЬНОГО ЛЕКАРСТВЕННОГО СЫРЬЯ





При добавлении ПАВ к экстрагенту (Т. И. Касимова) повышается содержание эфирных масел в настоях, приготовляемых из сырья, содержащего эфирные масла. В Польше такой метод получения настоев узаконен (используются гуммиарабик, натрия лаурилсульфат).

Применение ионизирующего излучения (В. Г. Демьяненко и др.) для технологии препаратов «Плантаглюцид», «Раунатин», «Мукалтин», «Экстракт алтейного корня сухой» позволило повысить скорость поглощения экстрагента сырьем и коэффициент диффузии в 3—8 раз и выход экстрактивных веществ на 25—60 %.

Фармакологические и химические исследования вышеуказанных препаратов показали, что они соответствуют требованиям НТД для данных препаратов, полученных из необлученного сырья. Применение нового способа технологии настоя корня алтея из облученного сырья для аптечного производства позволило снизить расход сырья на 35 % и увеличить срок хранения лекарственной формы в 2—3 раза.

Перспективным направлением повышения качества водных извлечений является замена их новыми лекарственными формами промышленного производства. Это суммарный легко растворимый чай, содержащий полную сумму биологически активных веществ, полученный методом распылительной сушки. Он удобен для длительного применения. В настоящее время разрабатываются чаи желчегонного, слабительного, вяжущего, противоязвенного действия.

Удобны в применении «сухие» микстуры от кашля для детей и взрослых, содержащие экстракты-концентраты из лекарственного растительного сырья, которые разбавляются в домашних условиях соответствующим количеством воды. Их можно готовить как в аптечных, так и в заводских условиях.

Создание таких лекарственных форм позволит не только повысить качество водных извлечений, но и более рационально использовать ценное лекарственное растительное сырье.

С целью повышения эффективности экстракции предложено использовать двойной метод, который заключается в следующем: рассчитанное количество воды делят пополам и сырье экстрагируют сначала первой, а затем второй половиной воды.

Добавление к водным вытяжкам консервантов, разрешенных к медицинскому применению (натрия бензоата, кислоты сорбиновой, нипагина и нипазола и др.), значительно повышает стабильность настоев и отваров. Большое значение для улучшения качества водных извлечений имеет также разработка современных методов физико-химического анализа.


## РАЗДЕЛ 3

# МЯГКИЕ ЛЕКАРСТВЕННЫЕ ФОРМЫ

## Глава 21

### ЛИНИМЕНТЫ (LINIMENTA)

#### ХАРАКТЕРИСТИКА И КЛАССИФИКАЦИЯ ЛИНИМЕНТОВ

 *Линименты (или жидкие мази) — лекарственная форма для наружного применения, представляющая собой густые жидкости или студенистые массы, плавящиеся при температуре тела.*

Линименты занимают как бы промежуточное положение между жидкими и мягкими лекарственными формами: они очень близки к другим группам мазей по используемым веществам, способу применения, в то же время технологические приемы приготовления, жидкая консистенция объединяют их с жидкими лекарственными формами.

Название линиментов происходит от лат. *linire* — втирать и указывает на способ применения данной лекарственной формы — путем втирания в кожу. Этот характерный признак отличает линименты от других групп мазей и жидких лекарственных форм для наружного применения (капель, промываний, примочек).

Линименты — древняя лекарственная форма, не потерявшая своего значения и в настоящее время. В ГФ XI линименты включены в состав общей статьи «Мази». В ГФ X они выделены в отдельную статью № 376 «Линименты».

В справочнике М. Д. Машковского «Лекарственные средства» приведено около 20 прописей линиментов. Фармакопейные прописи линиментов представлены в табл. 22.

Современная экстемпоральная рецептура линиментов разнообразна и может быть достаточно сложной. Значительное количество линиментов выпускается промышленностью. Это линименты-растворы: капсин, капситрин, перцово-камфорный, перцово-аммиачный, хлороформный сложный, метилсалицилата сложный, скипидарный сложный, санитас; линименты-эмульсии: аммиачный, нафтальгин; линименты-суспензии: бальзамический по Вишневскому; комбинированные линименты: левомицетина, стрептоцида.

Широкое применение линиментов в медицинской практике обусловлено их *преимуществами*:

- лекарственные вещества из линиментов легко всасываются кожей, то есть обладают высокой биологической доступностью;
- по сравнению с мазями линименты легче наносятся на кожу;
- меньше оставляют следов на коже и одежде больного.

*Недостатки* данной лекарственной формы:

- невысокая стабильность ряда прописей;
- неудобство транспортировки.

## Фармакопейные прописи линиментов

№ п/п	Наименование	НТД	Состав
1	Vasolimentum seu Vasogenum liquidum Вазолимен	ГФ VIII, ст. 719	Кислоты олеиновой 30,0 Масла вазелинового 60,0 Спиртового раствора аммиака 10 % 10 мл
2	Linimentum ammoniatum (seu volatilae) Линимент аммиачный (или летучий)	ГФ IX, ст. 281	Кислоты олеиновой 1,0 Масла подсолнечного 74,0 Спиртового раствора аммиака 10 % 25 мл
3	Linimentum Streptocidi 5 % (seu Emulsum Streptocidi 5 %) Линимент стрептоцида 5 % (или Эмульсия стрептоцида 5 %)	ГФ IX, ст. 282	Стрептоцида 1,0 Масла касторового 20,0 Эмульгатора 9,0 Кислоты салициловой 0,125 Воды очищенной до 100,0
4	Linimentum Synthomycini 1 %, 5 % и 10 % (seu Emulsum Synthomycini 1 %, 5 % и 10 %) Линимент синтомицина 1 %, 5 % и 10 % (или Эмульсия синтомицина 1 %, 5 % и 10 %)	ГФ IX, ст. 283	Синтомицина 1,0 Масла касторового 20,0 Эмульгатора 9,0 Кислоты салициловой 0,125 Воды очищенной до 100,0

**Классификация линиментов.** Существуют медицинская и физико-химическая классификации (схема 10). По терапевтическому действию линименты бывают *анальгезирующие, раздражающие (отвлекающие), противовоспалительные, вяжущие, высушивающие,*

Схема 10

## КЛАССИФИКАЦИЯ ЛИНИМЕНТОВ



*инсектицидные, фунгицидные.* Чаще всего встречаются анальгезирующие и раздражающие линименты.

По физико-химической природе линименты представляют собой дисперсные системы с жидкой дисперсионной средой. По характеру дисперсионной среды линименты разделяют на *жирные, спиртовые, мыльно-спиртовые, вазолименты.*

*Жирные линименты (Linimenta pinguis seu Olimenta)* в качестве дисперсионной среды содержат жирные масла или жироподобные вещества (ланолин). Наиболее часто используют подсолнечное, льняное, касторовое масла. В состав жирных линиментов могут входить как жидкие лекарственные вещества (хлороформ, скипидар, эфир, деготь), так и порошкообразные (камфора, ментол, новокаин, дерматол и др.).

*Спиртовые линименты (Linimenta spirituosa)* содержат спирт либо настойки (чаще всего настойку перца стручкового), а также различные лекарственные вещества.

*Мыльно-спиртовые линименты (Saponimenta)* в качестве дисперсионной среды содержат спиртовые растворы мыла. Они могут быть жидкие (если содержат калиевое мыло) или плотные, студневидные (если содержат натриевое мыло). При втирании в кожу вызывают эмульгирование кожного жира, поэтому быстро проникают в нее, увлекая лекарственные вещества.

*Вазолименты (Vasolimenta)* характеризуются наличием вазелинового масла. В связи с химической инертностью вазелинового масла они достаточно устойчивы при хранении.

В настоящее время мыльно-спиртовые линименты и вазолименты применяются редко.

По типу дисперсных систем линименты разделяют на гомогенные и гетерогенные. К *гомогенным* относятся *линименты-растворы* и *экстракционные*, к *гетерогенным* — *линименты-суспензии, эмульсии* и *комбинированные*.

## ОБЩИЕ ПРАВИЛА ПРИГОТОВЛЕНИЯ ЛИНИМЕНТОВ

Линименты готовят по общим правилам приготовления жидких лекарственных форм в соответствии с «Инструкцией по приготовлению в аптеках лекарственных форм с жидкой дисперсионной средой».

Гомогенные линименты готовят обычно непосредственно в сухой склянке для отпуска. При этом следует помнить, что густые и вязкие жидкости (жирные масла, деготь и др.), а также жидкости, отличающиеся по плотности от воды (эфир, хлороформ, метилсалицилат, скипидар), отпускают по массе.

Растворимые лекарственные вещества вводят в состав линиментов в соответствии с их растворимостью в прописанных компонентах — растворяют в том растворителе, в котором они лучше растворимы, а затем смешивают с остальными ингредиентами.

При приготовлении линиментов-суспензий нерастворимые в прописанных жидкостях лекарственные вещества измельчают в ступке, используя правило Дерягина, а затем смешивают с жидкими

компонентами. Так как дисперсионная среда в линиментах густая, вязкая, в состав суспензионных линиментов не вводят ПАВ, если они не прописаны врачом. Стабильность суспензии достигается за счет высокой вязкости среды.

Эмульсионные линименты готовят с использованием эмульгаторов по общим правилам приготовления эмульсий. В ряде случаев эмульсионные линименты готовят в склянке для отпуска, поскольку эмульсия образуется легко. Летучие и пахучие вещества прибавляют в последнюю очередь.

### ЧАСТНАЯ ТЕХНОЛОГИЯ ЛИНИМЕНТОВ

**Линименты-растворы** — это прозрачные смеси (истинные или коллоидные растворы) жирных масел с эфирными маслами, хлороформом, метилсалицилатом, эфиром, скипидаром. В их состав могут входить разнообразные твердые вещества, растворимые в прописанных жидкостях: камфора, ментол, анестезин и др. Типичным примером линимента-раствора является втирание скипидарное сложное:

Rp.: Chloroformii 10,0  
 Olei Helianthi  
 Olei Therebinthinae āā 20,0  
 Miscе. Da. Signa. Втирать в большой сустав

Линимент-раствор, в состав которого входит сильнодействующее, светочувствительное вещество — хлороформ, пахучее — скипидар и светочувствительное — подсолнечное масло. Все три жидких компонента взаиморастворимы друг в друге.

В сухую тарированную склянку для отпуска из оранжевого стекла отвешивают 20,0 г масла подсолнечного, затем (не снимая с весов) 10,0 г хлороформа и в последнюю очередь 20,0 г скипидара. Укупоривают, взбалтывают до однородности и оформляют к отпуску.

#### ППК

Дата	№ рецепта
Olei Helianthi	20,0
Chloroformii	10,0
Olei Therebinthinae	20,0

$m_{\text{общ}} = 50,0$

Приготовил:	подпись
Проверил:	подпись

Rp.: Mentholi 2,0  
 Camphorae 3,0  
 Olei Helianthi 80,0  
 Methylii salicylatis 5,0  
 Miscе. Da. Signa. Втирать в большой сустав

Линимент-раствор, в состав которого входят летучие, пахучие вещества — ментол и камфора, образующие эвтектическую смесь, пахучее, летучее, светочувствительное вещество — метилсалицилат, светочувствительное — подсолнечное масло.

Прописанные сухие вещества (ментол, камфора), хорошо растворимы в подсолнечном масле, однако, ввиду образования эвтектической смеси их следует растворять поочередно или в отдельных порциях растворителя.

В сухую склянку для отпуска из темного стекла помещают 2,0 г ментола, тарируют и отвешивают 80,0 г подсолнечного масла, растворяют (можно при нагревании на теплой водяной бане). После полного растворения ментола добавляют 3,0 г камфоры и растворяют. В последнюю очередь добавляют 5,0 г метилсалицилата. Укупоривают, встряхивают и оформляют к отпуску.

К линиментам-растворам относятся также студневидные массы, плавящиеся при температуре тела. Например, йодо-хлороформно-парафиновый линимент — паста Розенталя.

Rp.: Iodi	0,3
Paraffini	15,0
Spiritus aethylici 95 %	10 ml
Chloroformii	80,0
Misce. Da. Signa.	Для теплых повязок

Линимент-раствор в момент приготовления и применения, в состав которого входят два сильнодействующих светочувствительных вещества — йод и хлороформ. Йод медленно растворим в спирте, хорошо — в хлороформе, следовательно, лучше его растворять в хлороформе. Парафин растворим в хлороформе при нагревании. Хлороформ хорошо смешивается со спиртом.

В сухую склянку для отпуска помещают 0,3 г йода, отвешенного на пергаментном кружочке, прибавляют 15,0 г измельченного на терке парафина, тарируют и отвешивают 80,0 г хлороформа. Затем неплотно закрывают пробкой и нагревают на теплой водяной бане (температура 40—50 °С) до растворения. После остывания добавляют 10 мл 95 % спирта.

Укупоривают, взбалтывают до однородности. Оформляют к отпуску сигнатурой с дополнительными этикетками «Перед употреблением подогреть в теплой воде», «Хранить в прохладном темном месте», «Наносить сеточкой или точками».

Нагревать хлороформ при растворении парафина необходимо очень осторожно, неплотно прикрыв склянку, чтобы не произошло разрыва флакона. Больного нужно предупредить о том, что перед применением линимент следует разогреть в теплой воде, приоткрыв крышку до полного растворения парафина. Наносить на кожу данный лекарственный препарат необходимо в виде сеточки или точками, а не по всей поверхности, так как паста Розенталя — линимент раздражающего действия и, если его втирать в кожу, он вызывает сильные ожоги.

При приготовлении данного лекарственного препарата можно использовать готовый 10 %-ный раствор йода в 95 % спирте этиловом (при наличии в аптеке). В таком случае в склянке для отпуска в хлороформе растворяют парафин (при нагревании), а затем, после охлаждения, добавляют 7 мл 95 % спирта этилового и 3 мл 10 %-ного раствора йода.

В состав пасты Розенталя могут входить разнообразные лекарственные вещества, например:

Rp.: Iodi 1,0  
Kalii iodidi 2,0  
Paraffini 20,0  
Spiritus aethylici 70 % 20 ml  
Chloroformii 130,0  
Misce. Da. Signa. Для теплых повязок

Как известно из предыдущего материала, иод хорошо растворим в водных растворах калия йодида с образованием комплексного соединения, которое хорошо растворимо в спирте. Поэтому технология линимента по данной прописи будет следующей.

В сухой склянке для отпуска из темного стекла в хлороформе растворяют парафин при нагревании. В подставке в 5,8 мл воды очищенной растворяют калия йодид, в полученном насыщенном растворе калия йодида растворяют йод. Прибавляют 14,6 мл 95 % спирта, переносят в склянку для отпуска с хлороформным раствором парафина, укупоривают, взбалтывают и оформляют к отпуску.

Если в состав пасты Розенталя дополнительно входят другие лекарственные вещества, например, новокаин, ментол, атропина сульфат, то их вводят по общим правилам: растворяют в том растворителе, в котором они лучше растворимы: новокаин, атропина сульфат — в воде; ментол — в спирте, а затем смешивают с остальными компонентами.

**Линименты-суспензии** — это двухфазные системы, представляющие собой тонкие взвеси нерастворимых в прописанных жидкостях порошкообразных лекарственных веществ.

Чаще всего они включают такие вещества: цинка оксид, тальк, ксероформ, кальция карбонат, крахмал, сульфаниламидные препараты. В качестве дисперсионной среды используют глицерин, жирные масла, спирт, воду и др. Готовят их по общим правилам приготовления суспензий.

Rp.: Xeroformii  
Picis liquidae Betulae  $\bar{a}\bar{a}$  3,0  
Olei Ricini 100,0  
Misce. Da. Signa. Для нанесения на раны

Линимент-суспензия, в состав которого входит пахучее вещество — деготь и нерастворимое в основе, пахучее, светочувствительное — ксероформ (линимент Вишневого). Для измельчения ксероформа в качестве подходящей жидкости целесообразно использовать деготь (менее вязкое вещество, чем касторовое масло).

В ступку помещают 3,0 г отвешенного на ручных весах ксероформа, измельчают в сухом виде. Затем добавляют половинное количество дегтя (1,5 г) (отмеривают каплями) и измельчают ксероформ по правилу Дерягина. При перемешивании добавляют оставшиеся 1,5 г дегтя и по частям 100,0 г касторового масла (предварительно отвешенного в склянку для отпуска). Переносят в склянку для отпуска, укупоривают и оформляют.

Линимент бальзамический по Вишневскому иногда называют ма­зью Вишневского, что связано со способом применения данного пре­парата — он не втирается в кожу, как большинство линиментов, а намазывается или накладывается на раны с помощью стерильной повязки.

В прописи линимента по Вишневскому возможны замены: ксеро­форма — на дерматол, дегтя — на бальзам Шостаковского (вини­лин), масла касторового — на рыбий жир. Например:

Rp.: Xeroformii 3,0  
Vinilini (Balsami Schostakovsky) 6,0  
Olei Ricini 100,0  
Misc. Da. Signa. Для нанесения на раны

Винилин (поливинилбутиловый эфир) — это густая вязкая жид­кость специфического запаха, практически нерастворимая в воде, хорошо смешивающаяся с маслами. Приготовление препарата по дан­ной прописи аналогично предыдущему рецепту.

В настоящее время линимент по Вишневскому готовят преиму­щественно в заводских условиях. Для повышения стабильности в про­цессе хранения (предотвращение оседания ксероформа) в его состав вводят 5 % аэросила (предложено М. Т. Алюшиным).

Rp.: Iodoformii 10,0  
Glycerini 45,0  
Spiritus aethylici 95 % 45 ml  
Misc. fiat linimentum  
Da. Signa. Для растираний

Линимент-суспензия с нерастворимым в спирте и глицерине па­хучим веществом — йодоформом.

Йодоформ растирают в ступке в сухом виде, а затем прибавляют примерно 4,0—6,0 г глицерина, предварительно отвешенного во фла­кон (45,0 г), тщательно растирают и прибавляют остальной глице­рин. Переносят из ступки во флакон для отпуска. Остатки суспен­зии смывают 45 мл спирта во флакон и оформляют к отпуску.

Rp.: Zinci oxydi  
Talci aa 5,0  
Amyli  
Olei Ricini aa 10,0  
Olei Helianthi 70,0  
Misc. fiat linimentum  
Da. Signa. Для повязок на ногу

Линимент-суспензия, содержащий лекарственные вещества, не­растворимые в жирных маслах.

В ступку помещают порошкообразные вещества в порядке про­писывания, растирают, добавляют примерно 10,0 г масла подсол­нечного (из отпускного широкогорлого флакона, в котором заранее взвешено 70,0 г масла подсолнечного), и тщательно измельчают до получения тонкой пульпы. Затем в 2—3 приема добавляют остав­шееся масло и перемешивают, время от времени снимая массу



со стенок ступки и пестика целлулоидной пластинкой. В освободившийся отпускной флакон взвешивают 10,0 г масла касторового, добавляют его в ступку и перемешивают до получения однородной массы. Готовый линимент переносят в отпускной флакон и оформляют к отпуску.

**Линименты-эмульсии** — это двухфазные системы, которые могут быть эмульсией типа М/В или В/М. Они состоят из смеси жирных масел со щелочами или содержат растворы мыла. Эмульгатор или указан в прописи, или образуется в результате взаимодействия компонентов, входящих в состав линиментов. Типичный пример, представляющий собой эмульсию типа М/В, — линимент аммиачный, или летучий.

Rp.: Olei Helianthi 74,0  
Solutionis Ammonii caustici 25 ml  
Acidi oleinici 1,0  
Misc. Da. Signa. Для втираний

Эмульсионный линимент типа М/В, в состав которого входит пахучая жидкость, — раствор аммиака. Эмульгатором служит олеат аммония, образующийся в результате реакции нейтрализации. Эмульсия образуется легко, при взбалтывании двух жидкостей с эмульгатором, поэтому нет необходимости готовить в ступке.

В склянку для отпуска отвешивают 74,0 г масла подсолнечного, добавляют 1,0 г олеиновой кислоты (каплями) и перемешивают. Затем добавляют 25 мл раствора аммиака, укупоривают и взбалтывают. Оформляют к отпуску.

Линимент нестабилен и готовится на непродолжительное время. При хранении олеат аммония превращается в амид олеиновой кислоты (эмульгатор II рода), происходит обращение фаз эмульсии и она загустевает. Такой линимент отпуску не подлежит. М. Т. Алюшин предложил заменить масло подсолнечное в аммиачном линименте полидиэтилсилоксановой жидкостью — эсилоном-4. Аммиачный линимент, приготовленный на эсилоне-4, стабилен в течение года.

К эмульсионным линиментам относится также широко применявшийся ранее при ожогах известковый линимент (ГФ VIII). Он состоит из равных частей льняного масла и известковой воды. Эмульгатором служит кальция олеат, образующийся при нейтрализации свободных жирных кислот льняного масла известковой водой. Поскольку это эмульгатор II рода, образуется эмульсия типа В/М. При приготовлении взбалтывают в склянке для отпуска равные части воды известковой и масла льняного. В настоящее время известковый линимент практически не применяется.

**Комбинированные линименты** — это сочетание различных дисперсных систем: эмульсий, суспензий, растворов. Готовят их по общим правилам приготовления отдельных дисперсных систем. Порошкообразные лекарственные вещества вводят в состав комбинированных линиментов в зависимости от их физико-химических свойств: растворимые в масле — в масляную фазу; растворимые в воде — в водную фазу до получения эмульсии; нерастворимые ни в воде, ни в масле — по типу суспензий в готовую эмульсию. Например:

Rp.: Linimenti ammoniati 50,0  
Mentholi 0,5  
Misce. Da. Signa. Растирать поясницу

Комбинированный линимент эмульсия-раствор, в состав которого входят пахучие, летучие вещества, — раствор аммиака и ментол; две вязкие жидкости — масло подсолнечное и кислота олеиновая. Ментол хорошо растворим в масле, следовательно, его нужно вводить в масляную фазу до получения эмульсии.

В склянку для отпуска из темного стекла помещают 0,5 г ментола, тарируют и отвешивают 37,0 г масла подсолнечного, растворяют. Прибавляют 0,5 г кислоты олеиновой, растворяют, добавляют 12,5 мл раствора аммиака, укупоривают и энергично встряхивают.

Примерами комбинированных линиментов являются линименты синтомицина (1 %, 5 % и 10 %), стрептоцида (5 %) и левомецетина (1 %).

Rp.: Laevomycetini 1,0  
Olei Ricini 20,0  
Emulgentis 9,0  
Thymoli 0,15  
seu Acidi salicylici 0,125  
Aquae purificatae ad 100,0  
Misce. Da. Signa. Для повязок

Комбинированный линимент: эмульсия-суспензия-раствор. Масло касторовое с водой и эмульгатором (используют эмульгатор № 1 Угрюмова) образуют эмульсию. Левомецетин — нерастворим ни в воде, ни в масле, образует суспензию. Тимол (или кислота салициловая) вводится в качестве консерванта. Поскольку защита от микробного обсеменения необходима для водной фазы, консервант рациональнее растворить в воде.

Для приготовления масло касторовое сплавляют с эмульгатором № 1, затем при интенсивном перемешивании добавляют раствор консерванта в теплой воде и эмульгируют. Левомецетин измельчают по правилу Дерягина и вводят в готовую эмульсию. Поскольку в состав прописи входит антибиотик (левомецетин), готовят в асептических условиях. В качестве эмульгатора можно также использовать твин-80 или эмульгатор Т-2.

К затруднительным случаям приготовления линиментов относится следующая пропись:

Rp.: Novocaini 0,5  
Chloroformii 10,0  
Mentholi 0,3  
Olei Helianthi 30,0  
Sol. Ammonii caustici 10 ml  
Misce. Da. Signa. Для втираний

Комбинированный линимент: эмульсия-раствор, в состав которого входит два сильнодействующих светочувствительных вещества — новокаин и хлороформ; пахучие, летучие — ментол и раствор аммиака. Масло подсолнечное с раствором аммиака образует эмульсию.

СТРУКТУРНО-ЛОГИЧЕСКАЯ СХЕМА ТЕХНОЛОГИИ  
И КОНТРОЛЯ КАЧЕСТВА ЛИНИМЕНТОВ



Эмульгатором служат аммонийные соли свободных жирных кислот масла подсолнечного. Поскольку свободных жирных кислот в маслах немного, эмульсия образуется грубодисперсная.

Затруднение вызывает введение новокаина. Он нерастворим в маслах, хорошо растворим в воде. Однако в водном растворе аммиака из соляной соли новокаина выделяется четвертичное аммониевое основание новокаина, не растворимое в воде, но хорошо растворимое в хлороформе.

В склянке для отпуска из темного стекла в масле подсолнечном растворяют ментол. В подставке в растворе аммиака растворяют новокаин. Выпавшее основание новокаина растворяют в хлороформе и добавляют в склянку для отпуска, укупоривают, энергично встряхивают и оформляют к отпуску.

### **КОНТРОЛЬ КАЧЕСТВА, ХРАНЕНИЕ И СОВЕРШЕНСТВОВАНИЕ ТЕХНОЛОГИИ ЛИНИМЕНТОВ**

*Контроль качества* линиментов осуществляют по отклонению в массе, а также по органолептическим показателям: однородности, отсутствию посторонних включений, цвету, запаху.

Упаковывают линименты обычно в стеклянные флаконы с навинчивающимися крышками. Согласно указаниям фармакопеи линименты, как и все мази, хранят в прохладном, защищенном от света месте, если нет других указаний в частных статьях. Гетерогенные линименты оформляют дополнительной этикеткой «Перед употреблением взбалтывать». Линименты густой консистенции отпускают в широкогорлых флаконах.

Структурно-логическая схема технологии и контроля качества линиментов приведена на схеме 11.

*Совершенствование технологии* линиментов проводится по нескольким направлениям.

Использование средств малой механизации (установки для приготовления мазей УПМ-2; смесителя для эмульсий и суспензий — СЭС; размельчителя тканей РТ-2; дозаторов) позволяет не только ускорить и облегчить приготовление линиментов, но в ряде случаев, при приготовлении эмульсионных линиментов и повысить их качество.

Повышения стабильности ряда прописей линиментов можно достигнуть правильным подбором и использованием новых эмульгаторов, загустителей и т. п.

Для повышения химической стабильности, замедления разложения липофильных основ перспективно использование антиоксидантов ( $\alpha$ -токоферолов, бутилоксианизола и др.).

Снижению микробной обсемененности способствует введение в состав линиментов консервантов (спирта бензилового, нипагина, нипазола, кислоты сорбиновой) и разработка новых видов упаковки.

## Глава 22


### МАЗИ (UNGUENTA)

#### ХАРАКТЕРИСТИКА И НАЗНАЧЕНИЕ МАЗЕЙ

Мази относятся к числу древних лекарственных форм, которые находят широкое применение в быту, на различных производствах, в косметике и медицине с целью защиты кожи рук и открытых частей тела (лица, шеи) от воздействия органических растворителей, растворов кислот, щелочей и других химических раздражителей и аллергенов; для смягчения кожи, питания ее витаминами, жирами, для удаления пигментных пятен, лечения и удаления волос, бородавок, веснушек и других косметических недостатков кожи.

Особое место занимают мази, широко применяемые в различных областях медицины: дерматологии, гинекологии, проктологии, ларингологии и др. Иногда мази назначают в качестве лекарств общего действия с целью резорбции, то есть всасывания, содержащихся в них лекарственных веществ в толщу кожи, подкожную клетчатку или даже в кровяное русло.

В современной рецептуре аптек мази составляют в среднем 10—15 %. Их наносят на кожу, раны, слизистые оболочки путем намазывания, втирания или с помощью повязок, иногда в полости тела вводят тампоны, пропитанные мазью, или используют специальные шприцы.

 **Мази** — мягкая лекарственная форма, предназначенная для нанесения на кожу, раны или слизистые оболочки.

Мази состоят из основы и лекарственных веществ, равномерно в ней распределенных. В мази могут быть введены консерванты, поверхностно-активные и другие вспомогательные вещества, разрешенные к медицинскому применению.

По физико-химической классификации мази — это свободные всесторонне дисперсные бесформенные (бесструктурные) или структурированные системы с пластично-упруго-вязкой дисперсионной средой. При комнатной температуре вследствие высокой вязкости сохраняют форму и теряют ее при повышении температуры, превращаясь в густые жидкости. От типичных жидкостей они отличаются отсутствием заметной текучести.

Мази как лекарственная форма имеют свои положительные и отрицательные качества.

**Положительные качества:** возможность введения в состав мазей различных лекарственных веществ (жидких, мягких, твердых)

и назначения мазей с целью местного или резорбтивного действия; достижение высокой концентрации лекарственных веществ в коже, тканях, биологических жидкостях организма; относительная простота и безопасность применения мазей по сравнению с другими лекарственными формами (инъекционными, пероральными и т. д.); экономичность и технологичность мазей.

*Отрицательные качества:* некоторые мази имеют ограниченный спектр фармакологической активности (однонаправленное лечебное действие, например, только противовоспалительное); отдельные составы мазей на гидрофобных основах обуславливают выраженный «парниковый» эффект, что ограничивает их применение в медицинской практике; некоторые мази оказывают раздражающее действие на кожу.

*Требования, предъявляемые к мазям.* Мази должны обладать определенными консистентными свойствами, которые характеризуются реологическими показателями: пластичностью, вязкостью, периодом релаксации, от которых в значительной мере зависит степень фармакодинамики мазей.

Мягкая консистенция мазей обеспечивает удобство применения их при намазывании на кожу, слизистые оболочки, а также высвобождение из них лекарственных веществ. Реологические показатели служат критерием оценки качества мазей как при производстве, так и в процессе их хранения.

Мази должны иметь оптимальную дисперсность лекарственных веществ и их равномерное распределение, что гарантирует максимальный терапевтический эффект и неизменность состава при хранении. Наряду с этим они должны быть стабильны, без посторонних примесей и с точной концентрацией лекарственных веществ.

## КЛАССИФИКАЦИЯ МАЗЕЙ

Существует медицинская и физико-химическая классификация мазей (схема 12). Согласно *медицинской классификации* мази разделяют по действию и месту применения.

По действию различают мази поверхностного и глубокого действия.

Мази *поверхностного* действия — это не всасывающиеся кожей мази, действие которых ограничивается преимущественно слоем эпидермиса или поверхностью слизистой. К ним относятся покровные, защитные и косметические мази.

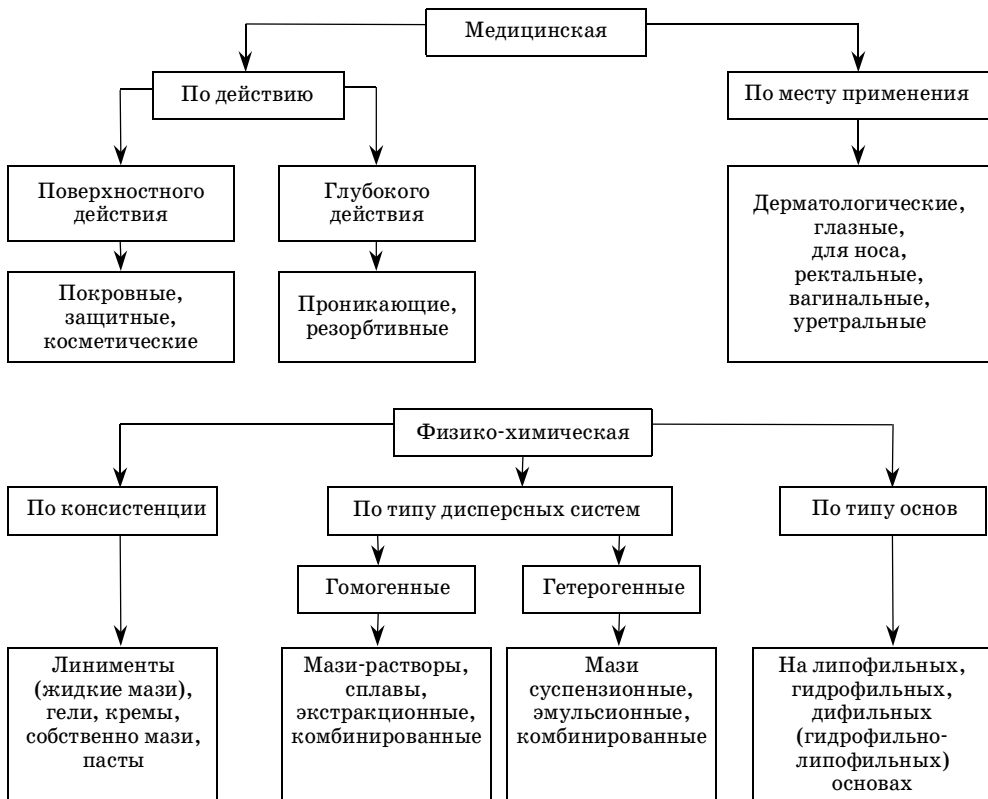
Покровные смягчают сухой эпидермис, препятствуют его высыханию и загрязнению, защищают поврежденную кожу от микробной инфекции.

Защитные по своему назначению близки к покровным. Применяют их с профилактической целью на различных производствах. Они должны защищать кожу от воздействия ядовитых веществ, растворов кислот и щелочей, растворителей и других агрессивных жидкостей.

Косметические мази и кремы предназначены для лечения или устранения косметических недостатков кожи.

Мази *глубокого* действия всасываются кожей и делятся на проникающие и резорбтивные.

## КЛАССИФИКАЦИЯ МАЗЕЙ



К проникающим относят мази, проникающие до более или менее глубоких слоев кожи. Степень и глубина их проникновения в кожу зависят от вида мазевой основы, свойств входящих в состав мази лекарственных веществ, способа нанесения мази и других условий.

Из мазевых основ проникают в кожу только растворимые в липидах, а из них лучше других проникают растительные и животные жиры, близкие по составу к жиру кожи человека. Вазелин и другие углеводороды сами по себе не проникают в кожу. Основной барьер для всасывания — слой эпидермиса. Дерма, богатая лимфатическими и кровеносными сосудами, не препятствует всасыванию.

Проникание мазевых основ и лекарственных веществ в глубоко лежащие слои дермы происходит, вероятно, главным образом по протокам сальных желез. Мазевые основы значительно хуже проникают в здоровую кожу с неповрежденным эпидермисом, чем в кожу, лишенную эпидермиса вследствие ранения, болезненного процесса и т. п.

Лекарственные вещества, содержащиеся в мази, проникают в здоровую кожу в разной степени. Летучие (йод, ртуть, эфирные масла), растворимые в липидах (основания алкалоидов и некоторые другие вещества), обычно проникают глубоко. Наоборот, лекарственные вещества, нерастворимые в липидах, проникают в кожу значительно хуже. Лекарственные вещества, содержащиеся в мази в растворенном виде, действуют более интенсивно, чем содержащиеся в виде суспензии. Проникновение лекарственных веществ из мазей, нанесенных на поврежденную кожу с удаленным эпидермисом, приблизительно такое же, как и из мази, нанесенной на слизистую. Проникающими мазями являются, например, мази с антибиотиками.

Мази резорбтивного действия отличаются тем, что содержащиеся в них лекарственные вещества проникают с места нанесения мази в кровяное русло. Применяют их преимущественно в тех случаях, когда необходимо усилить или дополнить действие лекарственного препарата, принятого внутрь, или когда другой способ введения неудобен или невозможен.

Резорбция лекарственных веществ отличается от их проникающего действия. Она зависит, главным образом, от химического строения лекарственных веществ и в меньшей степени от вида мазевой основы. Более глубокая резорбция, как и проникновение, наблюдается у веществ, растворимых в липоидах. К мазям резорбтивного действия относятся, например, мазь «Нитронг» (содержит 2 %-ный масляный раствор нитроглицерина и применяется для профилактики приступов стенокардии), а также мази, содержащие некоторые гормоны, витамины, алкалоиды и др.

По месту применения различают мази: *дерматологические* (собственно мази), применяемые на кожу; *глазные*, применяемые на конъюнктиве глаза; *для носа*, наносимые на слизистую оболочку нижней носовой раковины; *вагинальные, уретральные и ректальные*. Последние три вида мазей вводятся при помощи специальных шприцев.

Согласно физико-химической классификации мази разделяют по консистенции, типу дисперсных систем и мазевых основ.

По консистенции различают: *жидкие* мази (или линименты), *кремы, гели, собственно мази*, плотные мази — *пасты, сухие* мази-полуфабрикаты, предназначенные для разведения водой или жирами.

По типу дисперсных систем (в зависимости от степени дисперсности лекарственного вещества и характера его распределения в основе) различают гомогенные и гетерогенные мази.

Таблица 23

**Определение типа мазей по лекарственным средствам, входящим в разные основы**

№ п/п	Основы	Лекарственные средства, входящие в состав мази, образуют тип мази					
		с веществами, нерастворимыми ни в воде, ни в жирах	с веществами, растворимыми в воде	с веществами, растворимыми в жирах	с густыми экстрактами	с маслами, спермацетом, воском и т. п.	с животными и растительными материалами
1	Жиры и жироподобные вещества	Тритурационные	Эмульсионные	Раствор	Эмульсионные	Сплавы	Экстракционные
2	Глицерогели и гелеподобные основы	Тритурационные	Раствор	Тритурационные	Раствор	Эмульсионные	Экстракционные
3	Минеральные основы	Тритурационные	Эмульсионные	Раствор	Эмульсионные	Сплавы	Экстракционные



*Гомогенные мази* — это системы, характеризующиеся отсутствием межфазной поверхности раздела между лекарственными веществами и основной мази.

В этом случае лекарственное вещество распределено в основе по типу раствора, то есть доведено до молекулярной или мицеллярной степени дисперсности. К гомогенным относятся: *мази-растворы*, *мази-сплавы* и *экстракционные мази*.

*Гетерогенные мази* — это системы, имеющие разделение фаз с различными пограничными слоями. К ним относятся *суспензионные* (или *тритурационные*), *эмульсионные* и *комбинированные мази*.

Различное физическое состояние лекарственных веществ в мазях объясняется преимущественно их свойствами (растворимостью или нерастворимостью в воде и масле и т.п.), в зависимости от которых образуется и соответствующий тип мази (табл. 23).

По типу (характеру) мазевых основ различают мази, приготовленные на: *гидрофобных (липофильных)*, *гидрофильных* и *дифильных (гидрофильно-липофильных)* основах.

Таким образом, медицинская классификация дает общее представление о мазях (назначение, применение и т. д.), а физико-химическая — отражает технологию мазей и критерии их качества.

## **ОСНОВЫ ДЛЯ МАЗЕЙ, ТРЕБОВАНИЯ К НИМ И ИХ КЛАССИФИКАЦИЯ**

Мазевые основы могут быть в виде индивидуальных или суммы различных веществ, которые обуславливают необходимый объем, соответствующую консистенцию и некоторые специфические особенности мази. Благодаря консистенции основа — прекрасное смазывающее средство для кожи, которое делает ее мягкой, гладкой, эластичной и предохраняет от высыхания. Под действием основы природная жировая защита кожи усиливается, быстрее заживают трещины и ссадины, уменьшается испарение воды, благодаря чему набухает роговой слой и задерживается природная теплота, чем достигается значительная защита от влажности и холода. Последнее обстоятельство имеет существенное значение для пловцов, пребывающих в воде в период соревнований. Кроме того, основы хорошо вбирают в себя внешнее загрязнение кожи и облегчают его удаление.

Между лекарственным веществом и основой существуют сложные взаимоотношения, не позволяющие рассматривать ее как инертный носитель, не принимающий участия в действии мази. Мази необходимо рассматривать как единство формы и содержания. Форма должна быть активной в отношении проявления и раскрытия ее содержания.

В настоящее время доказано, что одно и то же лекарственное вещество, применяемое в виде мази, может оказывать совершенно различное действие в зависимости не только от того, как оно введено в мазь, но и от того, с какой мазевой основой оно скомбинировано. Так, например, мази многих антибиотиков на вазелине малоактивны, но те же мази, приготовленные на гидрофилизированной вазелин-ланолиновой основе, обладают более выраженным антибиотическим действием.

Салициловая кислота в виде 5 % мази на вазелине обладает преимущественно поверхностным действием. Такая же мазь, приготовленная на эмульсионной основе, обладает ярко выраженным кератолитическим действием.

Замена вазелин-ланолиновой основы на водорастворимую полиэтиленоксидную повышает активность левомецетина в 30—40 раз.

Эти и другие исследования показывают, что мазевая основа не просто индифферентный носитель, а активный компонент в фармакодинамике мази.

Выбор мазевой основы зависит от физико-химических свойств назначаемых лекарственных средств и характера действия мази. Основа, которая бы обеспечивала максимальный терапевтический эффект мази, *должна отвечать следующим требованиям:*

- обладать мажущей способностью, то есть иметь необходимые структурно-механические (консистентные) свойства: вязкость, пластичность, текучесть, тиксотропность и т. д.;

- хорошо воспринимать лекарственные вещества, то есть обладать абсорбирующими способностями;

- не изменяться под действием воздуха, света, колебаний температуры и не реагировать с вводимыми в нее лекарственными веществами, то есть обладать химической стойкостью;

- быть индифферентной в фармакологическом отношении, не должна оказывать раздражающего и сенсibiliзирующего действия, должна способствовать сохранению первоначального значения рН кожи (3—4 ед.) или слизистой оболочки;

- не подвергаться обсеменению микроорганизмами;

- не должна пачкать одежды, не быть излишне липкой, легко смываться с помощью мыла и без него;

- свойства основы должны соответствовать цели назначения мази: основы защитных мазей, применяемые с профилактической целью, должны быстро засыхать и плотно прилегать к поверхности кожи; основы для поверхностно действующих мазей не должны обладать способностью всасываться; основы для мазей резорбтивного действия должны, наоборот, глубоко проникать в кожу, достигать кровяного русла и способствовать всасыванию лекарственных веществ.

Однако, мазевых основ, полностью соответствующих этим требованиям, нет. Поэтому для получения требуемого качества основы часто применяют смеси различных веществ (сложные мазевые основы).

**Классификация основ.** Вещества, используемые в качестве основ для мазей, отличаются друг от друга по источникам получения, химическому составу, физико-химическим свойствам и т.д. Это нашло свое отражение в классификации основ, приведенных в различных учебных руководствах, пособиях, обзорах и статьях. Существенным недостатком многих предлагаемых классификаций является то, что они смешивают основы для мазей с их отдельными компонентами.

По источникам получения мазевые основы и их компоненты подразделяются на *натуральные* и *искусственные*. В последнюю группу входят основы, являющиеся разнообразными син-

тетическими или полусинтетическими веществами или их смесями как друг с другом, так и с натуральными веществами.

По химическому составу основы делятся на *эфиры глицерина с высшими жирными кислотами, сложные эфиры этих кислот с высокомолекулярными одноатомными спиртами, высокомолекулярные углеводороды и их амины, неорганические соединения, полисахариды* и др.

В основу классификации должен быть положен наиболее характерный признак, позволяющий объединить вещества в единую, органически связанную группу. Такой характерный признак для всех веществ или композиций основ — их способность взаимодействовать с водой. По интенсивности взаимодействия с водой все основы делят на три группы: гидрофобные, гидрофильные и дифильные (схема 13). Такая классификация считается наиболее рациональной.

С х е м а 13

### КЛАССИФИКАЦИЯ МАЗЕВЫХ ОСНОВ



*Гидрофобные* основы обладают ярко выраженной липофильностью, то есть способностью, как правило, полностью смешиваться с жирами, жироподобными веществами или растворяться в них. Имеющие место исключения из этого правила редки и относятся к разряду несовместимостей. Так, например, масло касторовое плохо смешивается с углеводородами. Характерное свойство этой группы основ — они не смешиваются с водой и не эмульгируют ее, если не считать тех небольших количеств воды или водных растворов, которые они могут удержать за счет своей вязкости.

*Гидрофильные* основы: гели высокомолекулярных углеводов и белков (эфиры целлюлозы, крахмала, желатина, агара), гели неорганических веществ (бентониты), гели синтетических высокомолекуляр-

ных соединений (полиэтиленоксида, поливинилпирролидона, полиакриламида) и др.

Характерное свойство для этой группы основ — сильное взаимодействие с водой: они или смешиваются с ней неограниченно, или смачиваются, или набухают в ней.

*Дифильные* (липофильно-гидрофильные) основы — безводные сплавы липофильных основ с эмульгаторами (сплав вазелина с ланолином или с другими эмульгаторами). Эмульсионные основы типа В/М (смесь вазелина с водным ланолином, консистентная эмульсия вода/вазелин и др.) и М/В в качестве эмульгаторов используют натриевые, калиевые, триэтаноламинные соли жирных кислот, твин-80 и др.

Предложенная классификация дает возможность более четко характеризовать свойства мазевых основ, важные в технологическом отношении, помогает сделать более правильный выбор основы в зависимости от физико-химических свойств лекарственного вещества, определить способ его введения. Кроме того, разделение мазевых основ на указанные группы дает возможность в определенной мере судить о скорости поступления лекарственного вещества из мази в ткани и жидкости организма.

**Характеристика липофильных основ.** К этой группе относятся: жировые, углеводородные и силиконовые основы.

**Жи р о в ы е о с н о в ы.** Среди жировых основ наиболее широкое применение имеют жиры животного и растительного происхождения, а также продукты их промышленной переработки. Они являются триглицеридами высших жирных кислот и близки по своему составу к жировым выделениям кожи. Жиры индифферентны, хорошо всасываются, смешиваются со многими лекарственными веществами и хорошо их высвобождают, сравнительно легко смываются теплой мыльной водой.

Но вместе с тем они недостаточно устойчивы и разлагаются (прогоркают) с образованием свободных жирных кислот, альдегидов и других соединений, которые могут вступать в химические реакции с входящими в состав мазей лекарственными веществами и действовать раздражающе на кожу.

*Жир свиной (Adeps suillus depuratus, Axungia porcina depurata)* получают вытапливанием жира, покрывающего внутренние органы свиньи. Он представляет собой смесь из 62—68 % триглицеридов олеиновой кислоты и до 35 % трипальметина и тристеарина. Продукт белого цвета, мягкой нежной консистенции, имеет очень слабый запах, плавится при температуре 34—35 °С, в свежем виде не раздражает кожу и не препятствует кожному дыханию, довольно легко проникает сквозь эпидермис и хорошо передает коже смешанные с ним лекарственные вещества.

Жир свиной легко смешивается и сплавляется с другими жирами, восками, углеводородами, смолами и жирными кислотами, не теряет мажеобразной консистенции при поглощении до 20 % воды (благодаря наличию небольшого количества холестерина). Под влиянием внешних факторов (тепла, света, кислорода воздуха и др.) жир свиной легко прогоркает, приобретая неприятный запах, кислую реакцию и раздражающее действие.

Хотя жир свиной принадлежит к числу лучших основ для мазей, его применение весьма ограничено, так как он является пищевым продуктом.

ГФ IX рекомендует применять жир при приготовлении мази серной простой, мази калия иодида и мази ртутной серой. Последняя готовится с добавлением жира говяжьего.

*Жир говяжий (Sebum bovinum)* относится к числу твердых жиров, так как содержит до 58 % триглицеридов твердых насыщенных жирных кислот пальмитиновой и стеариновой и сравнительно мало триглицеридов ненасыщенных кислот типа линолевой. Он имеет желтоватую окраску и слабый запах, температура его плавления 42—52 °С. При комнатной температуре он тверд и хрупок, поэтому в чистом виде в качестве мазевой основы непригоден. Иногда он используется с целью уплотнения мазей на жировых основах.

Аналогичные свойства и применение имеет жир бараний.

*Жир гусиный (Adeps anserinum)* — мягкая масса желтовато-кремового цвета с температурой плавления 26—34 °С; принадлежит к числу труднозастывающих жиров, используется в составе мазей при обморожениях.

*Жиры растительные (масла)*. Большая часть растительных жиров относится к числу жидких, поэтому они в чистом виде в качестве основ не используются. Они довольно широко применяются как добавки к твердым основам (жирам, воскам, углеводородам), образуя сплавы мягкой консистенции. В технологии мазей используют масла: миндальное, абрикосовое, персиковое, подсолнечное, сливовое, хлопковое, оливковое и др.

*Жиры гидрогенизированные* — это продукты промышленной переработки жиров и растительных масел.

Процесс гидрирования природных жиров осуществляется в реакторах при повышенной температуре (180—240 °С) и давлении, в присутствии катализаторов (обычно медно-никелевых) и при постоянной подаче водорода.

В результате насыщения водородом глицеридов непредельных жирных кислот последние превращают в предельные, образуя продукты любой консистенции с различными температурами плавления вплоть до твердых продуктов, которые обладают большей стабильностью физико-химических показателей.

Гидрогенизированные жиры могут быть использованы:

- а) самостоятельно как основы для мазей, если они вязкопластичны;
- б) в качестве компонентов основ для мазей, если они твердые или полужидкие.

ГФ XI в качестве мазевых основ рекомендует использовать следующие мажеобразные продукты:

*саломас*, или гидрожир (*Adeps hydrohenisatus*), получаемый из рафинированных растительных масел, сходен со свиным жиром, но более плотный;

*сало растительное (Axungia vegetabilis)* — сплав, состоящий из 88—90 % гидрожира и 10—12 % растительного масла;

*комбижир (Adeps compositus)* — сплав, состоящий из 55 % саломаса, 30 % масла растительного и 15 % говяжьего, свиного или гидрированного китового жира.

**Углеводородные основы.** В 1876 г. в фармацевтическую практику был введен вазелин, применяемый в качестве основы для мазей. Как компоненты основ для мазей в это время стали также применять жидкие и твердые парафины. Комбинации жидких и твердых углеводородов давали возможность создавать мазевые основы необходимой консистенции, не прогоркающие, нейтральные и совместимые с большим количеством лекарственных препаратов.

*Вазелин (Vaselineum)* (ГФ IX ст. 746) представляет собой очищенную смесь твердых, мягких и жидких углеводородов, получаемых из нефти.

Однородная, тянущаяся нитями мажеобразная масса без запаха, белого или желтоватого цвета. При намазывании на стеклянную пластинку дает ровную несползающую пленку. С жирными маслами и жирами смешивается во всех соотношениях. При расплавлении дает прозрачную жидкость со слабым запахом парафина или нефти. Температура плавления 37—50 °С. Не омыляется растворами щелочей, не окисляется, не прогоркает на воздухе и не изменяется при действии концентрированных кислот.

Вазелин широко применяют в качестве самостоятельной мазевой основы для поверхностно действующих дерматологических мазей. Для применения на слизистые оболочки и увеличения резорбирующей способности вазелин комбинируют с ланолином.

Для глазной практики применяют вазелин сорта «Для глазных мазей», очищенный от восстанавливающих примесей, подвергнутый горячему фильтрованию и стерилизации.

Наряду с фармакопейным применяют также вазелин медицинский по ГОСТ 3682—52, получаемый сплавлением церезина, парафина, очищенного петролатума или их примесей с очищенным нефтяным маслом.

*Петролатум (Petrolatum)* — это смесь твердого парафина с минеральным маслом, светло-коричневая масса с температурой плавления выше 60 °С. Получается при депарафинизации нефтяных авиационных масел. Для медицинских целей дополнительно очищается и используется в составе сложных основ для мазей в качестве наполнителя.

*Парафин (Paraffinum solidum)* представляет собой белую кристаллическую массу, жирную на ощупь. Состоит из предельных высокомолекулярных углеводородов, имеет температуру плавления 50—57 °С, применяется как добавка к основам с целью уплотнения их консистенции. В условиях жаркого климата к обычной основе ГФ X рекомендует прибавлять 10 % парафина или воска.

*Масло вазелиновое, или жидкий парафин (Oleum Vaselini, Paraffinum liquidum)* — это фракция нефти, получаемая после отгонки керосина. Бесцветная маслянистая жидкость без запаха и вкуса, нерастворимая в воде и легко смешиваемая во всех отношениях с маслами растительными (кроме касторового). Применяется с целью получения основы более мягкой консистенции.

*Озокерит (Osokeritum)* — воскоподобный природный минерал, или горный воск, смесь высокомолекулярных углеводородов. Применяется в составе сложных основ в виде обессмоленного озокерита — светло-желтой массы, плавящейся при температуре выше 60 °С.

*Церезин (Ceresinum)* — рафинированный озокерит, представляющий собой аморфную бесцветную ломкую массу, плавящуюся при 68—72 °С. В химическом отношении индифферентен. Хорошо сплавляется с жирами и углеводородами, образуя некристаллизующиеся сплавы. Применяется для получения сложных мазевых основ (искусственных вазелинов).

*Вазелин искусственный (Vaselinum artificiale)* — это сложные сплавы, приготовленные из жидкого и твердого парафинов, обессмоленного озокерита или церезина, иногда с добавкой петролатума. В простейшем случае это сплав 1 части парафина и 4 частей вазелинового масла (*Unguentum Paraffini*). Сплав склонен к синерезису и при хранении становится зернистым. Качество этих сплавов обычно тем лучше, чем сложнее их состав.

*Нафталанская нефть (Naphthalanum liquidum, Naphtha Naphthalani)* — густая сиропообразная жидкость черного цвета с зеленоватой флюоресценцией и своеобразным запахом. Смешивается во всех соотношениях с глицерином, маслами и жирами. Оказывает дезинфицирующее и болеутоляющее действие. Эффективное лечебное средство при ожогах I и II степеней. Имеется ряд прописей с нафталанской нефтью для лечения чесотки, зуда, экзем, рожистых воспалений кожи, артритов, радикулитов и других заболеваний.

Входит в состав нафталанной мази (*Unguentum Naphthalani*), представляющей собой смесь из 70 частей нафталанской рафинированной нефти, 18 частей парафина и 12 частей петролатума (пропись ГФ IX).

В отечественной литературе имеются сведения об использовании технических углеводородов в составе основ для мазей. Так, для лечения чешуйчатого лишая, экземы, нейродермита рекомендуются мази, содержащие амидохлоридную ртуть, ксероформ, висмута нитрат основной, приготовленные на искусственном вазелине Боля (парафина твердого — 1 часть, автола или масла турбинного — 2 части). Для лечения экзем, псориаза, дерматозов рекомендуется мазь на основе, состоящей из технического автола № 17 — 60 %, парафина твердого — 30 % (в состав мази входит дерматол и висмута нитрат основной по 5 %).

Однако применять технические, мало очищенные углеводороды следует с осторожностью во избежание отрицательного воздействия на кожу или слизистые оболочки.

**С и л и к о н о в ы е о с н о в ы.** Работами М. Т. Алюшина положено начало применения силиконовых жидкостей в составе основ для мазей. В настоящее время наша промышленность производит *полидиметил-, полидиэтил- и полиметилфенилсиликоновые жидкости.*

Из перечисленных силиконовых жидкостей наилучшей совместимостью с лекарственными веществами и другими компонентами основ обладают полидиэтилсилоксаны. Они смешиваются с вазелиновым или растительным маслом (кроме касторового), сплавляются с вазелином, парафином, церезином, жирами, спермацетом, воском и др.

В полидиэтилсилоксановых жидкостях хорошо растворяются ментол, камфора, фенилсалицилат, деготь, фенол и другие лекарственные вещества.

В отличие от жирных масел силиконовые жидкости при хранении не прогоркают.

Они также применяются для приготовления защитных мазей, кремов, так как не смачиваются водой и не разлагаются от воздействия минеральных кислот.

Наряду с эсилоном-4 и эсилоном-5 в фармацевтической практике широко используется кремния диоксид  $\text{SiO}_2$ , известный под названием оксил, или *аэросил*, — белый аморфный порошок, непористый, высокодисперсный, обладает высокой адсорбционной способностью. Аэросил может удерживать без потери сыпучести 15—60 % различных жидкостей, в воде не набухает, но связывает ее, образуя суспензию, которую затем можно превратить в гомогенную мазевую основу.

При приготовлении мягких лекарственных форм целесообразно использовать аэросил с высокой удельной поверхностью, то есть аэросил А-380 (промышленностью выпускаются марки: А-175, А-300, А-380, различающиеся по степени дисперсности). Как вспомогательное вещество аэросил используется как загуститель и стабилизатор мазевых основ в концентрации до 5 %.

Известна *эсилон-аэросильная основа*, представляющая собой 84 % эсилон-5, загущенного 16 % аэросила. Основа — бесцветный высоковязкий прозрачный гель нейтральной или слабокислой реакции со своеобразным запахом.

Эсилон-аэросильная основа обладает высокой химической стабильностью, не расслаивается и не прогоркает при длительном хранении, обеспечивает местное поверхностное действие и стабильность лекарственных веществ. Может быть использована и как защитная мазь от пролежней, при лечении кишечных свищей и др.

**Характеристика гидрофильных основ.** Гидрофильные мазевые основы включают в себя вещества самой различной химической природы, объединяемые общим свойством растворяться или набухать в воде. Они представляют собой студни высокомолекулярных соединений (природные или синтетические) или высокодисперсных гидрофильных глин.

Некоторые из этих основ хорошо всасываются через кожу, другие — образуют на коже более или менее упругие защитные пленки, то есть теряют воду за счет испарения. Поскольку испарение воды связано с поглощением тепла, гидрофильные основы обладают охлаждающим действием, напоминая действие влажной повязки. Гидрофильные основы совместимы со многими лекарственными соединениями и легко их отдают из наружной водной фазы в ткани организма.

Мыльные основы получают растворением мыла при нагревании в воде или в результате взаимодействия глицерина и стеариновой кислоты с растворами натрия или калия карбонатов. Концентрация мыла колеблется от 5 до 10 %. Они легко всасываются в кожу, хорошо смешиваются с жирными основами, образуя эмульсионные системы.

Основы на базе мыл обладают щелочной реакцией и поэтому не могут считаться индифферентными.

Калийное (зеленое) мыло обладает необходимыми для мазей консистентными свойствами и довольно часто используется в составе противочесоточных мазей.

Желатино-глицериновые основы готовятся с разным содержанием желатина, глицерина и воды.

Желатиновые гели в концентрации до 3 % — нежные легкоплавкие студни, разжижающиеся при втирании в кожу, медленно всасываются, широко применяются при приготовлении различных кремов.

Гели, содержащие более 5 % желатина, густые, упругие, не плавятся при температуре тела, трудно разжижаются, наносятся на кожу в расплавленном состоянии при помощи кисточки.

Желатиновые основы легко поражаются микроорганизмами и требуют консервирования, при хранении подвергаются высыханию.

Крахмально-глицериновая основа, или глицериновая мазь, (*Unguentum Glycerini*) представляет собой беловатого цвета полупрозрачную студневидной консистенции массу, легкорастворимую в воде и секретах слизистых оболочек. Это последнее обстоятельство способствовало ее длительному применению в качестве основ для приготовления мазей, наносимых на слизистые оболочки. Согласно ГФ IX крахмально-глицериновую мазь готовят путем смешивания 7 частей пшеничного крахмала с равным количеством воды очищенной с последующим добавлением 93 частей глицерина при осторожном нагревании на водяной бане до получения 100 частей однородной массы. Основа устойчива в отношении микрофлоры, но не устойчива в физико-химическом отношении, так как при хранении происходит синерезис.

Коллагеновые основы. *Коллаген* (ВФС 42-726—78) — природный биополимер, представляющий собой фибриллярный белок соединительной ткани животных. Получают его из определенных участков кожи в виде пастообразной массы или раствора. Коллаген ранее использовали для изготовления ряда медицинских изделий (шовный материал, сосудистые протезы и т. д.). Затем из него стали получать пленки, содержащие лекарственные вещества различного назначения. Коллаген весьма перспективен для мазей, так как обеспечивает выраженный терапевтический эффект и пролонгированное действие.

В качестве гидрофильных основ были предложены трагаканто-глицериновые студни, содержащие 3 % трагаканта и до 40 % глицерина.

В зарубежной практике нашли применение: пектиновые, альгиновые, муциновые и другие основы из растительных ВМС.



В нашей стране были исследованы возможности применения растворов полисахаридов микробного происхождения в качестве основ для мазей.

Метилцеллюлоза (МЦ) — простой эфир, получаемый взаимодействием щелочной целлюлозы и хлористого метила. Приготовление водных растворов МЦ см. на с. 297.

Введение МЦ в мази на жировых основах придает им гидрофильность и более быструю высвобождаемость лекарственных веществ, улучшается контактируемость лекарственных веществ с пораженными участками кожи. Обладая адсорбционными свойствами, МЦ поглощает различного рода выделения поврежденной кожи и создает защитную пленку на поверхности кожи. МЦ совместима со многими лекарственными препаратами.

Натрий-карбоксиметилцеллюлоза (натрий-КМЦ). Растворы натрий-КМЦ как основы для мазей применяются ограниченно, хотя и перспективны.

Основы на базе МЦ и натрий-КМЦ обычно получают смешивая их с глицерином по прописям:

1) метилцеллюлозы 6,0 г, глицерина 20,0 г, воды 74 мл;

2) натрий-КМЦ 6,0 г, глицерина 10,0 г, воды 84 мл. В основы прибавляют консерванты.

Заслуживают внимания другие производные целлюлозы, которые выпускаются в производственном масштабе.

В качестве основ для мазей известно применение оксипропилметилцеллюлозы (ОПМЦ) и ацетофталилцеллюлозы (АФЦ).

Полиэтиленоксидные (полиэтиленгликолевые) (ПЭО) основы получают сплавлением твердых и жидких полиэтиленоксидов.

ПЭО основа состоит из 60,0 г ПЭО-400 и 40,0 г ПЭО-4000 или 70,0 г ПЭО-400 и 30,0 г ПЭО-1500. На водяной бане при 70 °С расплавляют ПЭО-4000 (ПЭО-1500), добавляют ПЭО-400 и перемешивают механической мешалкой в течение 30 минут до получения однородной мягкой сметанообразной массы.

Полиэтиленгликолевая основа — нейтральная, нетоксичная, при длительном применении не мацерирует кожу, легко высвобождает лекарственные вещества, не является средой для развития микроорганизмов.

Кроме этого, ПЭО основы обладают способностью растворять гидрофильные и гидрофобные лекарственные вещества; слабым бактерицидным действием, обусловленным наличием в молекуле первичных гидроксильных групп, осмотической активностью, которая благоприятно сказывается при лечении загрязненных ран. В таких случаях мази на ПЭО действуют как вымывающие и очищающие средства.

*Полиэтиленовые гели* (например, аэросила 4 части, масла вазелинового 84 части, парафина 6 частей, полиэтилена высокого давления 15 частей) входят в состав защитных мазей (для предохранения кожи от щелочей, кислот), охлаждающих эмульсионных кремов и др. Они индифферентны, плохо смываются с поверхности кожи, несовместимы с водой и водными растворами лекарственных веществ, спиртом, березовым дегтем, ихтиолом.

**Основы из глинистых минералов.** В состав глин и глинистых пород входят наиболее характерные и специфические для них минералы: каолинит — основной минерал медицинской белой глины, монтмориллонит — бентонитовых глин и т. д. Они на 90 % состоят из оксидов кремния, алюминия, железа, магния и воды. В незначительных количествах в состав минералов также входят кальция, натрия, калия, титана оксиды. Некоторые из этих оксидов в отдельных минералах отсутствуют.

Для фармацевтических целей бентонит и другие глинистые минералы должны применяться полностью очищенными от грубых примесей и песка. Это достигается отмучиванием с последующим высушиванием (с одновременной стерилизацией) порошка минерала.

По своему состоянию глинистые минералы — высокодисперсные системы. Они характеризуются активным физико-химическим взаимодействием с водой (набухают и прочно ее удерживают). Так, например, натриевые формы бентонитов при смачивании водой набухают, увеличиваясь в объеме в 15—18 раз. Образующиеся мягкие студни хорошо распределяются на коже и воспринимают многие лекарственные вещества, так как обладают химической индифферентностью.

Способность бентонита при добавлении воды превращаться в гель делает возможным использование его для приготовления сухих концентратов в форме порошков или таблеток.

По простейшим прописям бентонитовая основа состоит из 13—20 % натриевой формы минерала, 10 % глицерина и 70—77 % воды.

**Фитостерин** — основа. Фитостерин представляет собой белый или слегка желтоватый порошок, жирный на ощупь, получаемый при гидролизе сосновой древесины.

При взбалтывании с горячей водой разбухает и поглощает до 120 % воды, образуя мазеподобные продукты различной плотности, обладает способностью стабилизировать эмульсионные системы.

Для приготовления мазей предложена основа, состоящая из фитостерина (12—15 %) и воды (85—88 %). Фитостерин смешивают с холодной водой и смесь нагревают до 50—60 °С в течение 4—6 часов при постоянном перемешивании. Образуется белая или слегка желтоватая масса, легко и равномерно намазывающаяся на кожный покров. Она легко смешивается с лекарственными веществами и не смешивается с вазелином, жирами и маслами.

При длительном хранении фитостериновая основа высыхает. Однако, при последующем смешивании оставшегося фитостерина с теплой водой (50—60 °С) вновь образуется масса, обладающая первоначальными свойствами. Это свойство фитостерина дает возможность получать сухие концентраты мазей. Фитостериновая основа сама по себе оказывает на воспаленную кожу подсушивающее действие.

**Характеристика липофильно-гидрофильных (дифильных) основ.** Это разные по составу композиции, которые имеют как липофильные, так и гидрофильные свойства. Они характеризуются способностью смешиваться как с жирорастворимыми веществами, так и с водными растворами лекарственных веществ.

К этой группе относятся основы как безводные сплавы липофильных основ с эмульгаторами, которые способны поглощать значитель-

ное количество воды ( абсорбционные основы ), так и водо-содержащие — эмульсионные основы.

Липофильно-гидрофильные основы, в отличие от углеводов, обеспечивают значительную резорбцию лекарственных веществ из мазей, не мешают газо- и теплообмену кожного покрова, обладают хорошими консистентными свойствами. Таким образом, это одна из наиболее распространенных и перспективных основ.

Самый распространенный представитель этой группы — ланолин (*Lanolinum*), который получают из промывных вод овечьей шерсти. Поэтому часто это вещество называют шерстяным воском (*Adeps lanae*). Природная смесь сложных эфиров высокомолекулярных циклических спиртов, жирных кислот и свободных высокомолекулярных спиртов (холестерина и изохолестерина). Очищенный ланолин — масса бело-желтого цвета густой, вязкой, мазеобразной консистенции, со своеобразным слабым запахом; температура плавления 36—42 °С. В воде ланолин не растворим, но смешивается с ней, поглощая (эмульгируя) ее более 150 %, не теряя при этом своей мазеобразной консистенции. На этом важном и ценном свойстве основано применение безводного ланолина (*Lanolinum anhydricum*), поскольку с помощью его в мази можно вводить большее количество водных жидкостей. Безводный ланолин обладает достаточно высокой стабильностью и химической индифферентностью. Он способен всасываться кожей и слизистыми оболочками, не раздражает их, легко сплавляется с жирами, углеводами и воском. Недостаток безводного ланолина как основы — высокая вязкость, клейкость и трудность намазывания — не позволяет применять его в чистом виде. По этой причине он почти всегда применяется в смеси с другими основами и чаще всего с вазелином.

ГФ X рекомендует пользоваться ланолином водным (*Lanolinum hydricum*), если в рецепте не указан вид ланолина. *Водный ланолин* — это густая желтовато-белого цвета вязкая масса, состоящая из 70 частей ланолина безводного и 30 частей воды. При нагревании, как всякая эмульсионная система, он расслаивается.

Недостаток ланолина — неблагоприятное воздействие на кожу, которое проявляется в виде аллергических реакций, особенно у дерматологических больных. Для улучшения свойств ланолина его стали подвергать различной обработке. В результате этого получено ацетилированное производное ланолина. *Ацетилированный ланолин* обладает меньшей липкостью, способностью смешиваться с минеральными маслами, лучшими пластифицирующими свойствами, лишен аллергических свойств. Используют как смягчающую добавку в мазях.

Разработаны методы получения оксиэтилированных производных ланолина, которые получили название *водорастворимых ланолинов* («водланы»). Эмульгирующие свойства их не высоки, но они хорошие стабилизаторы и пластификаторы, придающие эмульсиям лучший вид и стойкость при хранении.

Из ланолина путем гидролиза получают высшие жирные спирты. Неразделенная смесь спиртов выпускается в виде небольших кусков, плавящихся при температуре около 60 °С, носит название *спиртов шерстяного воска*, которые применяются в качестве эмульгатора при приготовлении эмульсий типа В/М.

С целью улучшения свойств спиртов шерстяного воска (повышения устойчивости к воздействию кислот и щелочей, получения продуктов более постоянного состава, уменьшения окислительной порчи и пр.) их подвергают оксиэтированию. *Оксиэтилированные производные спиртов* стабилизируют эмульсии типа М/В, а также могут быть солюбилизаторами.

С целью получения большого выхода спиртов ланолин подвергают гидрированию. Гидрогенизация ланолина осуществляется методами, применяемыми при гидрировании жиров. Был получен продукт, названный *гидролином*, который можно использовать в качестве эмульгатора для получения эмульсионных основ для мазей. Гидролин по сравнению с ланолином характеризуется более низкими значениями кислотного и эфирного чисел. Он имеет светло-желтый цвет, почти лишен запаха, обладает меньшей липкостью и более высокой эмульгирующей способностью.

**С пермацет** (*Cetaceum*) — твердый воскообразный продукт, получаемый из кашалотового жира. Это сложный эфир цетилового спирта и пальмитиновой кислоты, температура плавления 45—54 °С, стоек при хранении. Легко сплавляется с жирами, восками, вазелином. Эти сплавы обладают определенной плотностью, своеобразной скользкостью и способностью поглощать водные жидкости, образуя грубые эмульсии, поэтому часто применяются в косметике для приготовления кремов.

**Воск** (*Cera*). Пчелиный воск представляет собой твердую, зернистую, ломкую на изломе массу от желтого до коричневого цвета со слабым запахом меда. Плавится при температуре 63—65 °С.

Из воска желтого (*Cera flava*) под влиянием солнечного света на воздухе или химической обработкой получают воск белый (*Cera alba*). Для приготовления мазей лучше использовать воск желтый.

Пчелиный воск хорошо сплавляется с жирами, углеводородами и другими восками. Благодаря наличию высших спиртов воск способен эмульгировать некоторые количества воды. Он придает основам и мазям пластичность и повышает их плотность.

Часто как основу используют смесь, состоящую из воска желтого (10 частей), масла миндального (35 частей), воды очищенной (25—30 частей). Иногда для смягчения кожи в качестве мази используют композицию, состоящую из воска желтого (7 частей), спермацета (8 частей), масла миндального (60 частей), воды очищенной (25 частей).

**Эмульсионные основы** для мазей, как и все эмульсии, — микрогетерогенные дисперсные системы. Они состоят, как правило, из жидкости, нерастворимой или малорастворимой в другой жидкости или высоковязком веществе. Чаще всего для приготовления эмульсионных мазевых основ используют жидкости с ярко выраженной полярностью (вода, водные растворы глицерина, углеводов, этиленгликоли и т. д.) и неполярные или малополярные вещества (жиры, углеводороды, силиконовые жидкости и др.). Эмульсионные основы для мазей являются концентрированными эмульсиями как первого, так и второго рода, в которых содержание дисперсной фазы порой достигает 50—70 % и более. Из-за избытка свободной поверхностной энергии на межфазной поверхности эмульсионные основы неустойчивы, поэтому для получения стабильных композиций в их состав вводят поверхностно-активные вещества, называемые эмульгаторами.

Мази на эмульсионных основах характеризуются малыми значениями вязкости, уменьшают сухость кожи, повышают ее мягкость и эластичность, поддерживают нормальный водный баланс кожи, снижают воспалительные явления, имеют хороший товарный вид.

Эмульсионные основы типа М/В имеют хорошую консистенцию, отличный эстетический вид, не оставляют на коже жирного следа, легко с нее смываются. Дисперсионной средой этих основ является вода, поэтому вследствие ее испарения мази, приготовляемые с их помощью, характеризуются охлаждающим действием на кожу и слизистые.

Для стабилизации основ в качестве эмульгаторов используют как ионогенные (катионактивные и анионактивные), так и неионогенные ПАВ. Катионактивным ПАВ является цетилперидиния хлорид — белый порошок, мыльный на ощупь, растворим в воде и спирте, очень легко растворим в эфире. При взбалтывании водных растворов образуется обильная пена. Как эмульгатор М/В используется в концентрации 0,1—0,5 %. Катионактивные ПАВ используются ограниченно вследствие их высокой токсичности. Анионактивные ПАВ

применяются значительно шире. Анионактивными эмульгаторами являются мыла и алкилсульфаты.

*Эмульгаторы — мыла щелочных металлов.* Натриевые, калиевые и аммониевые соли жирных кислот хорошо эмульгируют растительные и гидрогенизированные жиры. Они больше пригодны для приготовления жидких мазей (линиментов).

*Эмульгаторы — поливалентные мыла.* Многовалентные металлические мыла (цинковое, кальциевое) в состоянии образовывать высокодисперсные эмульсии типа В/М с высоким содержанием воды (до 70 %) в качестве дисперсной фазы.

*Эмульгаторы-мыла*, образованные триэтаноламином, также способны своими анионами стабилизировать основы, образуя на масляной фазе поверхностные адсорбционные слои.

*Эмульгаторы-алкилсульфаты* — сернокислые эфиры высших спиртов. Наиболее применяемые в настоящее время натриевые соли алкилсульфатов: натрий-лаурилсульфат, натрийцетилсульфат, натрийстерилсульфат.

Наряду с алкилсульфатами находят применение также некоторые алкилсульфонаты, например, натрийцетилсульфонат.

Значительно больше в фармацевтической практике используются *неионогенные эмульгаторы*, гидрофильные свойства которых резко усилены оксиэтилированием.

*Эмульгаторы-твины* получают путем обработки пен (спанов) оксидом этилена в присутствии катализатора — натрия едкого.

В зависимости от того, какой из пен вступает в реакцию этерификации и какова степень полимеризации оксида этилена, различают следующие твины, имеющие торговое название: Твин-20, Твин-40, Твин-60, Твин-80 и др. Все они имеют жидкую консистенцию, хорошо растворяются в воде и органических растворителях.

*Эмульгатор № 1* (П. С. Угрюмова) (ФС 42-285—72) — смесь натриевых солей сернокислых эфиров высокомолекулярных спиртов кашалотового жира с температурой плавления  $49 \pm 2$  °С и свободных высокомолекулярных жирных спиртов (цетилового, октадецилового и др.). Это твердая масса буроватого цвета, жирная на ощупь, с запахом кашалотового жира. 1 часть эмульгатора способна заэмульгировать 9 частей воды.

Рекомендована *эмульсионная основа*, в состав которой входят натрия лаурилсульфат — 2 части, воск белый — 1 часть, пропиленгликоль — 10 частей, цетиловый спирт — 15 частей, вода очищенная — 72 части. На водяной бане сплавляют воск, пропиленгликоль и цетиловый спирт. Полученный сплав энергично смешивают с теплым (60 °С) водным раствором натрия лаурилсульфата до получения однородной массы. Ее можно использовать для приготовления мазей с сульфаниламидами, осажденной серой, салициловой и бензойной кислотами, препаратами ртути и др.

Предложены эмульсионные основы следующих составов:

Триэтаноламина	2,0
Стеариновой кислоты	15,0
Ланолина б/в	2,0
Масла вазелинового	25,0
Глицерина	5,0
Воды очищенной	до 100,0

К сплаву стеариновой кислоты, ланолина и масла вазелинового прибавляют нагретый раствор триэтаноламина и глицерина в воде и хорошо перемешивают до охлаждения.

Гидрогенизированного сульфожира	8,0
Натрия альгината	2,0
Парафина	30,0
Воска белого	2,0
Воды очищенной	до 100,0

Вначале готовят водный раствор натрия альгината, который, набухая, образует гель. Остальные компоненты сплавляют и смешивают с гелем.

Эмульсионных восков	7,0
Масла вазелинового	7,5
Глицерина	12,5
Эсилона-5	10,0
Натрия бензоата	0,2
Воды очищенной	62,8

Приготавливают смешиванием в ступке сплава эмульсионных восков, эсилона-5, масла вазелинового и глицерина с подогретым раствором натрия бензоата в воде. Эта основа используется для приготовления мазей с анестетиками (анестезин, новокаин, тримекаин, дикаин).

Для приготовления глазных мазей с пилокарпина гидрохлоридом используют основу, состоящую из эмульгатора № 1 — 15 частей, коричневого спирта — 0,15 части и воды очищенной — 77,85 части.

Эмульсионные основы типа В/М при длительном нахождении на коже могут вызвать ее мацерацию, что еще в большей степени способствует резорбции лекарственного препарата. Они характеризуются небольшими значениями пластической вязкости, предела текучести, поэтому легко наносятся на кожу. Являясь эмульсиями второго рода, они в меньшей мере способны изменять свою консистенцию при хранении.

*Эмульгаторы — высшие жирные спирты и их производные.* Ценными компонентами мазевых основ являются продукты омыления спермацета: цетиловый и стеариновый спирты, имеющие температуру плавления 50 и 59 °С соответственно. Оба хорошие эмульгаторы. Мазевые основы, содержащие их в количестве 5—10 %, способны инкорпорировать до 50 % водных растворов, образуя эмульсии типа В/М.

К производным высших жирных спиртов относится *эмульгатор КО*, применяемый в производстве косметических мазей. Он представляет собой калиевую соль эфира высокомолекулярных спиртов (фракция, обогащенная цетиловым спиртом) и фосфорной кислоты.

Сплав, состоящий из 30 % эмульгатора КО и 70 % высокомолекулярных спиртов кашалотового жира, получил название *воска эмульсионного*. Это твердая однородная масса светло-кремового цвета, хорошо сплавляется с жирами, маслами, углеводородами.

*Эмульгаторы — производные полимеризованного глицерина.* К этой группе относятся мазевые основы, приготовленные с помощью твердых эмульгаторов Т-1 и Т-2. Т-1 — смесь неполных моно- и диэфиров диглицерина со стеариновой кислотой; Т-2 — смесь неполных сложных диэфиров триглицерина и стеариновой кислоты.

*Эмульгаторы-спены (спены).* Это название имеют неполные эфиры сорбитана и высших жирных кислот. В зависимости от того, какая кислота вступает во взаимодействие с сорбитаном, образующиеся спены обладают разными свойствами и различаются по цифровым обозначениям: спан-20, спан-40, спан-60, спан-80 (соответственно эфиры сорбитана и лауриновой, пальмитиновой, стеариновой, олеиновой кислот).

Несмотря на то что почти все спены стабилизируют эмульсии типа В/М, спан-80 является эмульгатором типа М/В.

В промышленных масштабах производится сорбитанолеат, представляющий собой смесь моно- и диэфиров сорбитана и олеиновой кислоты. По внешнему виду — это высоковязкая, тянущаяся нитями масса светло-коричневого цвета. Рекомендуется для приготовления эмульсионных основ для мазей.

*Эмульгатор-пентол.* ПАВ, представляющее собой смесь моно-, ди- и тетраэфиров четырехатомного спирта пентаэритрита и олеиновой кислоты. Сплавы вазелина с 5 % пентолом образуют стойкие высокодисперсные эмульсионные системы типа В/М с 50—60 % воды. Основа устойчива при хранении, замораживании и нагревании.

*Эмульгаторы-жирсахара.* Под жирсахарами понимают неполные сложные эфиры сахарозы с высшими кислотами («сахарные мыла»).

Исходным сырьем для получения жирсахаров служат сахароза и индивидуальные жирные кислоты (стеариновая, пальмитиновая, лауриновая и др.) или смесь кислот кокосового, пальмового и других растительных масел.

По свойствам жирсахара являются ПАВ и, следовательно, могут быть эмульгаторами. Ф. А. Жогло синтезировал и изучил ряд моно- и диэфиров сахарозы. Им установлено, что диэфиры пальмитиновой и стеариновой кислот в количе-

стве 2 % способны с вазелиновым маслом (47 %), водой (45 %), метилцеллюлозой (1 %) и церезином (5 %) образовывать стойкую консистентную эмульсию типа В/М. Метилцеллюлоза и церезин в ней выполняют роль загустителя.

В чистом виде жирсахара представляют собой бесцветные кристаллические вещества без вкуса и запаха. В организме распадаются на жирные кислоты, глюкозу и фруктозу. Не оказывают аллергического действия на кожу, сохраняют постоянные значения рН кожи и нормальный водный баланс.

На базе эмульгатора Т-2 Е. Н. Кутумова предложила мазевую основу, которая согласно ФС 42-124—72 называется «консистентная эмульсия вода—вазелин» и имеет следующий состав:

Вазелина	60,0
Эмульгатора Т-2	10,0
Воды очищенной	30,0

Вазелин с эмульгатором сплавляют при помешивании на водяной бане, постепенно прибавляют горячую воду (90—95 %) и снова перемешивают до тех пор, пока температура не снизится до 30 °С, и оставляют в прохладном месте до следующего дня.

Масса мазиобразной консистенции белого цвета с желтоватым оттенком. Она включена в ГФ IX в качестве основы для приготовления мазей серной простой, скипидарной и с калия иодидом.

Для аптечного приготовления мазей рекомендованы две эмульсионные основы. В состав первой входит ланолин безводный — 168 частей, вазелин — 240 частей, вода очищенная — 72 части.

Вторая эмульсионная основа состоит из ланолина безводного, масла подсолнечного и воды очищенной, взятых в равных количествах. Вначале сплавляют липофильные компоненты, затем добавляют при помешивании горячую воду, эмульгирование продолжают до полного охлаждения основы.

Срок годности этих основ ограничен при температуре не выше 25 °С для первой основы — 15, для второй — 5 суток.

**А б с о р б ц и о н н ы е о с н о в ы.** Наряду с эмульсионными основами широкое применение нашли безводные сплавы ПАВ с компонентами, обладающими гидрофильными и гидрофобными свойствами.

Эти своеобразные консистентные полуфабрикаты ряд исследователей относят к особому классу мазевых основ, называя их абсорбционными. Благодаря наличию ПАВ эти основы способны смешиваться с водой, водными растворами лекарственных веществ, образуя эмульсии типа В/М либо М/В. В связи с этим термин «абсорбционная» обозначает лишь свойство основы инкорпорировать воду.

Предложена абсорбционная основа следующего состава:

Спиртов шерстяного воска	6,0
Вазелина	10,0
Церезина	24,0
Масла вазелинового	60,0

Эти ингредиенты сплавляются на водяной бане при 70—80 °С, и смесь перемешивается до охлаждения. Допускается изменение концентрации церезина и вазелинового масла с целью получения основы любой желаемой консистенции. Для получения эмульсионной основы на спиртах шерстяного воска следует к расплавленным ингредиентам абсорбционной основы при перемешивании добавить 50 % воды, нагретой до 70—80 °С. В эту основу можно вводить различные лекарственные вещества: серу, цинка оксид, борную и салициловую кислоты, гидрокортизон, левомецетин, калия иодид, стрептоцид и др. Стабильность мази сохраняется более двух лет.

В состав многих абсорбционных основ наряду с ПАВ, маслами, восками включены углеводороды. Это связано со стремлением уменьшить неблагоприятное воздействие углеводородов на кожу, слизистую, раневую поверхность.

Для приготовления мазей также используются сплавы вазелина с ланолином безводным в различных соотношениях: 9:1, 8:2, 6:4.

Многочисленные исследования показывают, что основы для мазей по их способности обеспечивать наиболее интенсивное высвобождение и резорбцию лекарственных препаратов можно расположить в следующий ряд: гидрофильные, эмульсионные типа М/В, эмульсионные типа В/М, абсорбционные и гидрофобные. Но придерживаться указанной выше зависимости активности мази от характера основы при получении мазей с новыми лекарственными препаратами нельзя. Существует немало данных, показывающих, что в каждом конкретном случае в первую очередь необходимо учитывать направленность действия лекарственного препарата, его свойства, характер взаимодействия с компонентами основы и другие факторы.

### ПРОПИСЫВАНИЕ МАЗЕЙ

Мази обычно прописывают двумя способами:

1. С обозначением основы и количества лекарственных веществ в единицах массы:

Rp.: Mentholi 0,1  
Vasellini 10,0  
Misce, fiat unguentum  
Da. Signa. Мазь для носа

2. Без обозначения основы:

а) с указанием концентрации лекарственных веществ

Rp.: Unguenti Zinci oxydi 3 % 10,0  
Da. Signa. Мазь для рук

б) без указания концентрации лекарственного вещества

Rp.: Unguenti Xeroformii 100,0  
Da. Signa. Смазывать пораженные участки кожи

Исключение составляют мази, содержащие ядовитые и сильнодействующие вещества, для которых обязательно должна быть указана концентрация лекарственных веществ.

### ОБЩИЕ ПРАВИЛА ПРИГОТОВЛЕНИЯ МАЗЕЙ

Главная технологическая задача при приготовлении мазей состоит в правильном выборе основы и оптимальной технологии, которая должна обеспечивать реализацию всех требований, предъявляемых к мазям, и гарантировать их высокое качество.

Приготовление мазей в условиях аптек складывается из подготовительной работы и основных технологических стадий. В подготовительную работу входит выбор мазовой основы, расчеты и отвешивание составных ингредиентов мази. Если пропись мази официальная, то применяют ту основу, которая указана в НТД. Если пропись мази магистральная и в рецепте основа не указана, то ее подбирают с учетом физико-химических свойств входящих лекарственных веществ. При этом необходимо учитывать назначение мази и совмес-



тимостью всех компонентов мази (по ГФ X: если врачом основа для мази не обозначена, следует готовить мазь на вазелине).

Несовместимости в мазях обусловлены чаще всего несмешиваемостью ингредиентов или окислительно-восстановительными процессами, а также реакциями обмена, нейтрализации. Поскольку мази обладают высокой вязкостью, несмешиваемость ингредиентов и другие явления несовместимости проявляются, как правило, медленнее, чем в жидких лекарственных формах. Эту особенность следует учитывать, чтобы не отпустить больному недоброкачественный лекарственный препарат. Подробно этот вопрос рассматривается в разделе 5 «Затруднительные и несовместимые сочетания лекарственных средств».

Далее проводят расчеты лекарственных веществ и основы, как это показано ниже. При отсутствии указаний концентрации лекарственного вещества в рецепте следует готовить 10 % мазь. Мази, прописи которых стандартизованы (то есть официальные), готовят в соответствии с составом и концентрацией лекарственных веществ, указанными в НТД.

#### РАСЧЕТЫ ЛЕКАРСТВЕННЫХ ВЕЩЕСТВ И ОСНОВЫ



Приготовление мазей состоит из нескольких последовательных технологических стадий: плавление, растворение, диспергирование, эмульгирование, смешивание, упаковка, оформление к отпуску. В процессе технологии осуществляется постадийный контроль (полнота растворения, однородность смешивания и т. д.), а также оценка готовой мази по технологическим показателям качества.

Поскольку мази как физико-химические дисперсные системы могут быть гомогенными и гетерогенными, то технология их может включать все основные стадии или некоторые из них (плавление и смешивание; плавление, растворение и смешивание и т. д.).

Введение лекарственных веществ в мази производят с учетом их физико-химических свойств и выписанных количеств (см. «Частная технология мазей»).

Лекарственные вещества, нерастворимые ни в воде, ни в основе (цинк оксид, висмута нитрат основной, глина белая, дерматол, норсульфазол, сера, стрептоцид, тальк и др.), как правило, вводят в состав суспензионных мазей в виде порошков, измельченных до максимальной степени дисперсности. В суспензионные мази вводят также водорастворимые вещества, которые требуют для растворения значительного количества воды (натрия тетраборат, кислота борная, сульфаниламидные препараты и др.). Это касается и веществ, труднорастворимых в жирах.

Лекарственные вещества, растворимые в воде (соли алкалоидов, калия иодид, новокаин, серебра нитрат и др.), вводят преимущественно в состав эмульсионных мазей, растворяя их в минимальном количестве воды.

Лекарственные вещества, растворимые в жирах (камфора, ментол, тимол, хлоралгидрат, фенол кристаллический, анестезин до 2 %, фенилсалицилат и др.), вводят в однофазные мази-растворы, растворяя их в жирной основе.

Исключение составляют лекарственные вещества, представленные в табл. 24.

Таблица 24

#### Особые случаи введения лекарственных веществ в мази

Лекарственные вещества	Способ введения в основу	Обоснование способа введения
Протаргол, колларгол, танин	Растворяют в воде независимо от прописанного количества	При введении по типу суспензий не оказывают терапевтического действия
Сухие и густые экстракты	Растворяют в спирто-водно-глицериновой смеси (1:6:3) независимо от прописанного количества	То же
Цинка сульфат, резорцин, ртути дихлорид	В дерматологические мази вводят по типу суспензии, в глазные — по типу эмульсии	В виде растворов быстро всасываются и оказывают токсическое действие (сильное раздражение, некроз кожи)
Соли пенициллина	Вводят по типу суспензии	В водных растворах быстро инактивируются

Таким образом, способ приготовления мази выбирают с учетом физико-химических свойств прописанных веществ и образующейся дисперсной системы. Для смешивания ингредиентов мази используют ступки соответствующих размеров или средства механизации для приготовления мазей (см. главу 10).

### ЧАСТНАЯ ТЕХНОЛОГИЯ МАЗЕЙ

**Приготовление гомогенных мазей. Мазь-сплавы** — это сочетание нескольких плавких взаиморастворимых компонентов. В состав таких мазей могут входить жиры, воски, углеводороды, смолы, пластыри, масла и другие вещества. Ингредиенты могут быть как твердыми, так и мягкими или жидкими.

Сплавление компонентов проводят на водяной бане в фарфоровой или эмалированной чашке.

Общая технология мазей-сплавов заключается в следующем: в первую очередь плавят наиболее тугоплавкие вещества и к полученному расплаву прибавляют остальные ингредиенты в порядке понижения температуры плавления; жидкие компоненты прибавляют в последнюю очередь; полученный жидкий расплав при необходимости процеживают сквозь марлю в подогретую ступку (50—55 °С) и перемешивают до охлаждения. При этом мазь становится рыхлой, мягкой, легко размазывается вследствие того, что перемешивание препятствует образованию микрокристаллических каркасов, а также выкристаллизовыванию некоторых твердых ингредиентов, придающих мази грубозернистую структуру.

Перемешивание особенно целесообразно, если в пропись мази входит парафин, в противном случае он может выделиться в виде крупных кристаллов. Кроме того при размешивании мази приобретают рыхлую пористую структуру вследствие инкорпорирования воздуха.

Сравнительная плавкость веществ, которые входят в состав мазей-сплавов, приводится ниже в таком порядке:

1. Церезин	}	Используются в качестве составных частей в мазевых основах в роли уплотнителей
2. Озокерит		
3. Воск желтый		
4. Воск белый		
5. Петролатум		
6. Парафин твердый		
7. Спермацет		
8. Жир говяжий	}	Используются самостоятельно или входят в состав мазевых основ
9. Ланолин безводный		
10. Вазелин		
11. Жиры гидрогенизированные		
12. Нафталан		
13. Масла жидкие		

Процеживание небольших количеств мази (10,0—20,0 г) в процессе их приготовления по рецептам приводит к большим потерям, поэтому в аптеках пользуются основами, предварительно процеженными.

Примеры мазей-сплавов: спермацетовая мазь (*Unguentum Cetaei*) — сплав 1 части воска с 2 частями спермацета и 7 частями персикового масла; мазь диахильная (*Unguentum Diachylon*) — сплав равных частей пластыря свинцового простого и вазелина; официальная мазь нафталанная (ГФ IX, ст. 728) и др.

Rp.: Naphthalani liquidi raffinati 70,0  
Paraffini 18,0  
Petrolati 12,0  
Misce, fiat unguentum  
Da. Signa. Для повязок

Расплавляют петролатум ( $t_{\text{плав}} 60—62\text{ °C}$ ), к полученному расплаву при помешивании добавляют парафин ( $t_{\text{плав}} 50—54\text{ °C}$ ) и в послед-

ную очередь нефть нафталанскую. Сплав перемешивают в теплой ступке до полного остывания.

ППК

Дата	№ рецепта
Petrolati	12,0
Paraffini	18,0
Naphthalani liquidi raffinati	70,0
<hr/>	
	$m_{\text{общ}} = 100,0$
Приготовил:	(подпись)
Проверил:	(подпись)

**Мази-растворы** — это мази, содержащие лекарственные вещества, растворимые в мазевой основе (независимо от ее природы).

Лекарственные вещества растворяют в расплавленной основе в фарфоровой чашке при осторожном нагревании на водяной бане.

Если в составе мази прописана жидкость, в которой растворимо вещество, то его растворяют в этой жидкости, а затем смешивают с остальными компонентами.

Если лекарственные вещества легко растворяются в мазевой основе и прописаны в небольших количествах (до 5 %), то их сначала растирают с равным количеством масла жирного или вазелинового до полного растворения, затем по частям добавляют основу, тщательно перемешивают до однородности.

При приготовлении мазей-растворов нужно учитывать следующее:

- если лекарственное вещество обладает летучими свойствами (камфора, ментол и др.), то его растворение производят в полустывшем расплаве (45—50 °С);
- не следует готовить пересыщенные растворы, так как при охлаждении могут выкристаллизовываться растворенные вещества;
- многие лекарственные препараты, растворимые в гидрофобных основах, понижают температуру плавления последних вследствие образования эвтектик, поэтому для получения достаточно плотных мазей-растворов в состав мазевых основ вводят уплотняющие компоненты (10 % воска или парафина).

Rp.: Mentholi 0,1  
 Vaselini 10,0  
 Misce, fiat unguentum  
 Da. Signa. Мазь для носа

В ступке 0,1 г ментола растирают с несколькими каплями (0,1 г) масла вазелинового до полного растворения и тщательно смешивают с вазелином.

Официальная пропись мази камфорной (ГФ IX, ст. 721) несколько изменена: согласно ФС 42-751—73 в ее состав введен парафин.

Rp.: Camphorae 10,0 seu 10,0  
 Vaselini 60,0 54,0  
 Paraffini — 8,0  
 Lanolini anhydrici 30,0 28,0  
 Misce, fiat unguentum  
 Da. Signa. Для втираний в плечо

Ланолин безводный и вазелин расплавляют (по правилу сплавления) на водяной бане и в полученном расплаве, охлажденном до 45—50 °С, растворяют камфору (летучее вещество) и помешивают до охлаждения. Технология данной мази с парафином аналогична. Мазь представляет собой комбинированную систему: мазь-сплав и мазь-раствор.

Rp.: Anesthesini 0,25  
Mentholi 0,1  
Vasellini 20,0  
Misce, fiat unguentum  
Da. Signa. Для втирания

Мазь-раствор, в состав которой входят лекарственные вещества, растворимые в вазелине, но образующие при смешивании эвтектический сплав, не растворимый в вазелине. Поэтому в данном случае требуется последовательное растворение веществ в основе. В расплавленном вазелине растворяют сначала анестезин, а затем ментол, после чего перемешивают до полного охлаждения мази.

При приготовлении мазей-растворов по рецептам во избежание потери времени на сплавление основ и растворение лекарственных веществ целесообразно использовать заранее приготовленные полуфабрикаты-мазевые концентраты, разбавляемые основой соответственно требованиям рецепта (см. с. 401).

**Экстракционные мази** получают путем экстрагирования расплавленной основой действующих веществ из растительных или животных материалов.

Представителями этой группы мазей являются: мазь шпанских мух, мазь сушеницы топяной, мазь из листьев грецкого ореха и др. Эти мази готовят в заводских условиях, поэтому их технология описана в курсе заводской технологии лекарств.

**Приготовление гетерогенных мазей и паст. Мазь-суспензии** — это мази, содержащие твердые порошкообразные, измельченные до наимельчайших размеров лекарственные вещества, не растворимые в основе и воде и распределенные в ней по типу суспензии.

Мази-суспензии могут содержать одно или несколько лекарственных веществ, причем каждое из них имеет свою межфазную границу раздела. По этому признаку мази-суспензии делятся на двух-, трех- и многофазные системы.

Суспензионные мази готовят путем тщательного растирания твердых порошкообразных веществ с мазевой основой. Особенность мазиобразных суспензий — высокая степень вязкости дисперсионной среды, исключая седиментацию суспензионной фазы или ее флокуляцию. В отличие от водных суспензий при приготовлении тритурационных мазей включение в мазевую основу даже гидрофобных (в отношении основы) твердых компонентов обычно не встречает затруднений и не требует применения защитных веществ.

Терапевтическая активность суспензионных мазей, как и жидких суспензий, также зависит от степени дисперсности нерастворимого лекарственного вещества. Следовательно, наиболее важный технологический момент — возможно более тонкое измельчение твердой фазы.

Процесс диспергирования твердых частиц при наличии жидкостей с физико-химической точки зрения обуславливается следующими факторами: механическое воздействие способствует равномерному распределению частиц по всей массе; образующиеся в результате диспергирования мелкие частицы изолируются одна от другой жидкостью, которая препятствует их укрупнению; сольватация порошка особенно способствует диспергированию.

При приготовлении мазей растирание твердой фазы должно проводиться в присутствии жидкостей, понижающих твердость частиц и усиливающих дробящий эффект благодаря расклинивающему действию. Однако вязкие жидкости, каковыми являются мазевые основы, для этой цели не подходят, так как они сильно замедляют движение частиц и требуют больших усилий при растирании.

Диспергирование твердой фазы проводят с помощью небольшого количества растительного или минерального масла, специально добавляемого в этом случае, или же при помощи части расплавленной основы.

Поскольку количество твердой фазы в суспензионных мазях на практике может широко варьировать от долей процента до 50 % и более, то возникла необходимость *использования различных технологических приемов.*

Если нерастворимые препараты входят в состав мази в количестве до 5 % от общей массы мази, то их тщательно растирают в ступке сначала в сухом виде, а затем в присутствии подходящей к основе жидкости. В качестве вспомогательной жидкости, в зависимости от природы основы, применяют масло вазелиновое (при углеводородных основах), персиковое или миндальное (при жировых основах) и воду или глицерин (при гидрофильных основах). Указанные жидкости берут в половинном количестве от массы лекарственных веществ (правило Дерягина).

Если количество нерастворимых веществ в мази составляет от 5 до 25 %, то их тщательно растирают в ступке сначала в сухом виде, а затем с половинным количеством от массы сухих веществ расплавленной основы. Использование вспомогательных жидкостей в данном случае нецелесообразно, так как повлечет за собой разжижение мази и понижение концентрации лекарственных веществ.

Типичными представителями суспензионных мазей являются официальные: мазь ртутная белая, ксероформная, цинковая и др. Магистральные же прописи тритурационных мазей отличаются исключительным разнообразием.

Rp.: Unguenti Streptocidi 3 % 10,0  
Da. Signa. Смазывать рану

Это суспензионная мазь с содержанием твердых веществ менее 5 % (3 %). Стрептоцид (0,3 г) как труднопорошкующее вещество измельчают в присутствии нескольких капель спирта или эфира, а затем тщательно растирают с несколькими каплями (0,15 г) масла вазелинового и к полученной кашицеобразной массе в 2—3 приема прибавляют вазелин при постоянном помешивании до получения однородной массы.

Дата	№ рецепта
Streptocidi	0,3
Olei Vaselini	gtts IX
Vaselini	9,7
<hr/>	
$m_{\text{общ}} = 10,0$	
Приготовил:	(подпись)
Проверил:	(подпись)

Rp.: Furacilini 0,2  
 Vaselini ad 100,0  
 Misce, fiat unguentum  
 Da. Signa. Наносить на пораженную кожу

Мазь фурацилиновая (ФС 42-94—72) антисептическая, ускоряющая процессы грануляции и заживление ран. Это мазь суспензионного типа с содержанием твердой фазы менее 5 %.

0,2 г фурацилина помещают в ступку и тщательно растирают с несколькими каплями (0,1 г) масла вазелинового. К полученной массе постепенно добавляют при перемешивании 99,7 г вазелина.

В экстемпоральной прописи мази, содержащей ланолин водный, для обеспечения высокой дисперсности фурацилина (менее 50 мкм) предложено растереть фурацилин с 6 мл кипящей воды (из ланолина водного — 30 %), получить суспензию, смешать ее с ланолином безводным и вазелином, перемешать до однородности.

Rp.: Resorcini 0,4  
 Vaselini ad 10,0  
 Misce, fiat unguentum  
 Da. Signa. Наносить на пораженную кожу

Суспензионная мазь с лекарственным веществом, растворимым в воде, которое вводится по типу суспензии.

Сначала резорцин растирают с несколькими каплями (0,2 г) вазелинового масла, затем добавляют вазелин до общей массы мази (10,0 г) и растирают до однородности.

Rp.: Unguenti Xeroformii 100,0  
 Da. Signa. Мазь для повязок

Для приготовления данной мази следует взять 10,0 ксероформа и 90,0 вазелина. В ступке ксероформ измельчают сначала в сухом виде, а затем с половинным количеством (5,0 г) расплавленного вазелина. После этого в несколько приемов при тщательном растирании добавляют оставшийся вазелин.

Rp.: Zinci oxydi 10,0  
 Vaselini 90,0  
 Misce, fiat unguentum  
 Da. Signa. Наносить на пораженный участок кожи

Мазь цинковая (ГФ X, ст. 737). В ступке растирают 10,0 г цинка оксида (не слишком нажимая пестиком), затем добавляют половин-

ное количество (5,0 г) расплавленного вазелина, после чего в несколько приемов при растирании добавляют оставшийся вазелин.

Rp.: Streptocidi 1,0  
Acidi salicylici 0,3  
Vasellini 20,0  
Misce, fiat unguentum  
Da. Signa. Мазь для рук

Мазь-суспензия с содержанием нерастворимых веществ свыше 5 %. В ступку, предварительно подогретую, помещают стрептоцид, измельчают с 5 каплями спирта 95 %, добавляют кислоту салициловую, тщательно растирают в присутствии 0,6—0,7 г расплавленного вазелина. Затем в 2—3 приема добавляют оставшийся вазелин и перемешивают до получения однородной массы. Готовая мазь светло-желтоватого цвета, однородна по внешнему виду.

Rp.: Hydrargyri amidochloridi 0,5  
Bismuthi subnitratris  
Xeroformii āā 1,0  
Lanolini  
Vasellini āā 10,0  
Misce, fiat unguentum  
Da. Signa. При мокнущей экземе

Многофазная суспензионная мазь, в состав которой входит три твердых вещества, нерастворимых ни в воде, ни в основе.

Суммарное содержание лекарственных веществ составляет 2,5 г, или около 11 % общей массы мази. При использовании для растирания порошков масла вазелинового, последнего потребовалось бы 1,25 г (половинное количество от массы порошков), что составляет более 7 % от массы мази. Такое количество слишком велико и способствует излишнему разжижению мази. Правильным приемом будет растирание порошков в подогретой ступке с частью расплавленной основы.

При растирании нескольких порошков следует начинать с наиболее грубодисперсного лекарственного вещества. Таковым в данном случае является ртути амидохлорид. Его помещают в ступку и тщательно растирают. Затем прибавляют висмута нитрат основной и продолжают растирание. В последнюю очередь в ступку вносят ксероформ, смешивают, добавляют часть (1,3 г) расплавленного вазелина и растирают. К полученной однообразной пульпе примешивают остаток вазелина и ланолина водного и перемешивают мазь до однородной массы, время от времени снимая ее со стенок ступки и пестика целлулоидной пластинкой. Готовую мазь переносят в отпускную баночку и оформляют к отпуску.

*П а с т ы* — это мази, содержащие свыше 25 % твердой фазы. Они характеризуются более плотной консистенцией. При температуре человеческого тела пасты лишь размягчаются, не плавятся, а потому могут более длительное время задерживаться на коже. В зависимости от назначения пасты подразделяются на дерматологические, зубо-врачебные и зубные. Среди дерматологических паст, в свою очередь, различают лечебные и защитные.



*Дерматологические пасты* готовят путем смешивания порошкообразных лекарственных веществ с расплавленной основой. Добавления жидкостей для растирания твердых веществ следует избегать, так как это приводит к размягчению пасты. Нерастворимые лекарственные вещества, входящие в пасту, растирают в мельчайший порошок, смешивают в нагретой ступке и постепенно, при тщательном помешивании, добавляют к ним всю расплавленную основу.

Если количество входящих в состав пасты порошков очень велико (свыше 75 %), то может наблюдаться обращение фаз. Смесь начинает рассыпаться вследствие того, что основа перестает быть сплошной фазой и превращается в мелкие частицы, прилипающие к частицам порошка, который превращается из дисперсной фазы в дисперсионную среду.

Rp.: Acidi salicylici 0,4  
Zinci oxydi  
Amyli aa 5,0  
Vasellini 10,0  
Misce, fiat pasta  
Da. Signa. Паста Лассара

Цинка оксид, кислота салициловая и крахмал не растворяются в воде и вазелине. Салициловая кислота при растирании образует пыль, раздражающую слизистые.

В выпарительной фарфоровой чашке на водяной бане расплавляют вазелин. В подогретой ступке (до 50 °С) измельчают цинка оксид, смешивают с салициловой кислотой и частью расплавленного вазелина (5,0 г). К полуохлажденной массе прибавляют по частям крахмал (крахмал при смешивании с горячим вазелином может образовывать крахмальный клейстер), затем остальное количество расплавленного вазелина и перемешивают до образования однородной массы.

*Пасты зубоврачебные.* К этой группе лекарственных препаратов относят разные тестообразные смеси лекарственных веществ, наиболее часто с маслянистыми жидкостями, которые должны иметь густую консистенцию.

Зубоврачебные пасты с точки зрения медицинского применения нельзя отнести к разделу мазей, так как они используются не для нанесения на кожу или слизистые, а вводятся в каналы зуба для умерщвления нерва, обезболивания, дезинфекции полости зуба. Однако, исходя из физико-химических особенностей зубных паст, их консистенции, внутренней структуры и технологии, они целиком отвечают в этом отношении дерматологическим пастам, поэтому изучаются в этом разделе.

Для приготовления зубоврачебных паст используются различные порошкообразные вещества, склеиваемые в тестообразную массу при помощи различных жидкостей (глицерин, гвоздичное масло, креозот, реже — другие).

Основные условия получения зубоврачебных паст — максимально тонкое измельчение порошкообразных компонентов и осторожная дозировка жидкостей. Следует иметь в виду, что даже незна-

чительный избыток жидкостей приводит к получению мягких и марких продуктов. Чтобы избежать этого, целесообразно делить порошкообразные ингредиенты на 2 части и при избытке жидкости уплотнить массу порошками. Зубоврачебные пасты готовят в небольших стеклянных ступках или на толстых стеклянных пластинках при помощи узкого плоского шпателя или скальпеля.

Примером зубоврачебных паст являются: мышьяковистая, иодоформная, трикрезоловая и др.

Rp.: Tricresoli 24,0  
 Formalini 6 ml  
 Boli albae 48,0  
 Glycerini ad 100,0  
 Misce, fiat pasta  
 Da. Signa. Паста зубная трикрезолформалиновая

Глину белую измельчают и смешивают с трикрезолом и формалином, потом добавляют в 2—3 приема глицерин (22,0 г), перемешивая до образования однородной тестообразной массы.

*Зубные пасты* предназначены для ухода за зубами и полостью рта. Их приготавливают на парфюмерных фабриках.

**Мази-эмульсии** — это гетерогенные системы, которые состоят из двух фаз и имеют поверхность раздела фазы и среды.

В их состав входят водные растворы или растворимые в воде лекарственные вещества, которые образуют с мазевой основой эмульсии, преимущественно типа В/М. В отличие от тритурационных, мази-эмульсии быстрее проникают в кожу, а лекарственные вещества, находясь в водной фазе, также оказывают более быстрое действие.

При приготовлении эмульсионных мазей исходят из количества жидкости, которое может поглотиться основой (табл. 25).

Таблица 25

Эмульгирующая способность некоторых мазевых основ

Основы	Количество жидкости на 100 г основы, мл (г)				
	воды	глицерина	спирта этилового		димексида
			70 %	90 %	
Жир свиной	5	130	5—20	1,7	8,5
Жиры гидрогенизированные	75	—	—	—	—
Ланолин безводный	180—220	120—140	30—40	16,5	45
Ланолин водный	110—140	60	20—25	н/с	30
Вазелин	5	40	8—15	2,6	4
Вазелин + 5% ланолина безводного	100—140	110	20—25	—	—
Вазелин + 50% ланолина безводного	230	300	—	13,3	—
Вазелин + ланолин безводный (1:1)	—	—	—	—	23
Консистентная эмульсионная основа	—	—	—	—	35



Эмульсионная мазь типа В/М с легкорастворимыми веществами. В составе мази прописаны ингредиенты, очень легкорастворимые в воде.

Расчет: Воды очищенной (из ланолина водного):

100 % — 5,0

30 % —  $x$   $x = 1,5$  мл (30 кап.)

Ланолина безводного 5,0 — 1,5 = 3,5 г

Новокаин и калия йодид помещают в ступку и растворяют в 1,5 мл воды, входящей в состав ланолина водного (30 %), заменив его после соответствующих расчетов ланолином безводным. Затем добавляют 3,5 г ланолина безводного и эмульгируют водный раствор лекарственных веществ. К полученной эмульсии прибавляют вазелин и перемешивают до образования однородной массы.

#### ППК

Дата	№ рецепта
Novocaini	1,0
Kalii iodidi	0,5
Aquae purificatae	1,5 ml (gtts XXX)
Lanolini anhydrici	3,5
Vaselini	5,0

$m_{\text{общ}} = 11,5$

Приготовил: (подпись)

Проверил: (подпись)

Rp.: Protargoli 1,0  
Lanolini 3,0  
Vaselini 12,0  
Misce, fiat unguentum  
Da. Signa. Наносить на слизистую носа

Эмульсионная мазь типа В/М с протарголом, образующим коллоидный раствор.

Протаргол вводят в мазь обязательно в виде золя, для чего вначале растирают в ступке с небольшим количеством глицерина (на 1,0 г протаргола 6—8 капель глицерина), а затем — с водой. Если вода в рецепте не прописана, то для растворения протаргола используют воду, входящую в состав ланолина водного.

В данном случае в ступке растирают протаргол с 6—8 каплями глицерина, после чего его растворяют в воде (0,9 мл). Полученный раствор протаргола эмульгируют 2,1 г ланолина безводного, добавляют вазелин и перемешивают до получения однородной массы.

Rp.: Collargoli 3,0  
Aquae purificatae 1 ml  
Lanolini 2,0  
Vaselini 15,0  
Misce, fiat unguentum  
Da. Signa. Мазь для носа

Колларгол (3,0 г) растирают в ступке с водой (20 капель) и оставляют на несколько минут, потом добавляют ланолин водный (2,0 г)

и перемешивают до поглощения раствора, после чего добавляют вазелин и смешивают до однородности.

Очень часто мази для носа, в том числе и водосодержащие, назначают на чистом вазелине. Так как эти мази плохо распределяются по влажной слизистой оболочке, необходимо рекомендовать врачу введение 5—10 % ланолина. В случае необходимости введения в вазелиновую мазь значительных количеств водного раствора, добавка ланолина может быть проведена без уведомления врача с обязательной отметкой в рецепте. Количество вазелина должно быть соответственно уменьшено.

*Мази-эмульсии типа М/В* являются преимущественно охлаждающими мазями. Для них характерно высокое содержание воды или водных растворов, которые придают этим мазям мягкость, рыхлость. Будучи нанесенными на кожу, эти мази оказывают успокаивающее, охлаждающее действие, зависящее от испарения воды. Охлаждающие мази показаны при воспалительных процессах, острой и подострой формах экземы, дерматитах. Действие эмульсионных мазей типа М/В сравнивают с действием влажных повязок.

Эмульсия типа М/В дает мазь, которая легко смывается с кожи водой, не оставляя жирных пятен. Кроме того, в эту мазь можно легко ввести значительное количество водорастворимых лекарственных веществ как ихтиол, а также маслянистых жидкостей, таких как деготь и др. Такие лекарственные средства в количестве до 10 % могут смешиваться с готовой основой, а в больших количествах — эмульгироваться. Эти мази отличаются от обычных специфической особенностью: при нанесении на кожу через сравнительно короткий промежуток времени (5—15 минут) образуют плотный, мягкий слой, к которому не прилипает и не загрязняется белье. Этот слой держится на коже достаточно долго.

Среди мазей-эмульсий типа М/В имеются и защитные мази. Эмульгатором в них обычно являются мыла, образующиеся в процессе приготовления мази.

Rp.: Kalii carbonatis 1,0  
Natrii tetraboratis 0,5  
Olei Vaselini 15,0  
Stearini 10,0  
Aquae purificatae 70 ml  
Misce, fiat unguentum  
Da. Signa. Защитная мазь

В теплый водный раствор калия карбоната и натрия тетрабората тонкой струей при постоянном помешивании добавляют сплав стеарина с маслом. При этом образуется калия стеарат и одновременно происходит загустение массы. После гомогенизации в ступке получается мягкая мазь, имеющая щелочную реакцию, которая при втирании в кожу хорошо и легко впитывается в роговой слой эпидермиса. После испарения водной фазы на коже остается тончайшая пленка (мыльно-масляная), непроницаемая для органических растворителей, смол, лаков, что послужило основанием для ее использования в качестве защитной мази.

Еще лучше в качестве эмульгатора применять триэтаноламин — сиропобразную бледно-желтую жидкость, смешивающуюся с водой, спиртом, глицерином и большинством органических растворителей. С жирными кислотами он легко дает мыла, которые входят в состав дерматологических мазей, усиливают проникающую способность лекарственных веществ. Эмульсии с триэтаноламином не раздражают кожу. Широко применяются в косметической промышленности (см. главу 33).

Эмульгирующими свойствами обладают также бентонитовые глины.

Rp.: Picis liquidae                    3,0  
Bentoniti                                2,0  
Aquae purificatae    ad 30,0  
Misce, fiat unguentum  
Da. Signa. Наносить на пораженный участок кожи

Деготь тщательно смешивают с бентонитом. При диспергировании дегтя частицы бентонита своими олеофильными участками прилипают к каплям дегтя, гидрофильные же участки остаются при этом свободными. При последующем добавлении воды (частями, при непрерывном растирании) гидрофильные участки бентонита хорошо адсорбируют воду, масса при этом набухает, принимая мягкую мазиобразную консистенцию.

**Приготовление комбинированных мазей.** Эти мази можно рассматривать как мази смешанного типа, которые состоят из отдельных типов мазей. *Комбинированные мази* — это сложные многокомпонентные мази, содержащие в своем составе несколько лекарственных веществ с различными физико-химическими свойствами, которые требуют приготовления различных типов мазей: суспензий, эмульсий, растворов, сплавов.

Приготовление комбинированных мазей регламентируется теми же правилами, которые предусмотрены в технологии отдельных типов мазей. При этом с учетом наличия образующихся комбинаций (например, мазь-суспензия и мазь-раствор или мазь-эмульсия и мазь-раствор и др.) возможна различная последовательность технологических стадий, которая должна быть рациональной.

В аптечных условиях приготовление комбинированных мазей проводят в одной и той же ступке, при необходимости смещая полученную ранее часть мази к носику или на стенку ступки. Поэтому, если в состав комбинированной мази входят лекарственные вещества, образующие суспензионный тип мази, целесообразнее первой в ступке приготовить мазь-суспензию.

Существует два метода приготовления суспензионно-эмульсионных мазей: сначала готовят суспензионную мазь, затем мазь-эмульсию или наоборот (мазь-эмульсию, затем — мазь-суспензию) и получают комбинированную дисперсную систему.

При добавлении твердой фазы к готовой эмульсионной мази или при первоначальном смешивании ее с жиробразной мазевой основой частицы твердого вещества располагаются в мазевой основе рядом с каплями эмульгированной фазы.

Возможен другой технологический вариант, при котором твердая фаза, обладающая гидрофильностью, смачивается сначала водой или водным раствором. При последующем смешении полученной водной суспензии с мазевой основой получается комбинированная система — эмульсия водной суспензии в жировой среде. Частицы твердой фазы в этих случаях оказываются включенными внутрь эмульгированных капель водной фазы, распределенных в свою очередь в жировой основе. В последнем случае получают мази более активные в терапевтическом отношении, чем в первом случае. Таким образом, технология оказывает существенное влияние на терапевтическую эффективность мази.

Rp.: Ephedrini hydrochloridi 1,0  
Mentholi 0,15  
Protargoli 1,0  
Lanolini 2,0  
Vasellini 8,0  
Misce, fiat unguentum  
Da. Signa. Мазь для носа

В состав мази входят эфедрина гидрохлорид и протаргол, растворимые в воде, образующие мазь-эмульсию, и ментол, растворимый в основе, образующий мазь-раствор (в количестве до 5 %).

Вначале целесообразно приготовить мазь-раствор, а затем мазь-эмульсию. Учитывая, что растворять протаргол и эфедрина гидрохлорид вместе нежелательно (действие электролита на коллоидный раствор), мазь готовят следующим образом. В ступке растирают 0,15 г ментола с несколькими каплями вазелинового масла (0,15 г) и смешивают с частью вазелина. Полученную смесь отодвигают к носику ступки. В ступку вносят эфедрина гидрохлорид и растворяют в 1/2 части воды (6 кап.), входящей в состав водного ланолина (30 %). Полученный раствор эмульгируют частью безводного ланолина, смешивают с раствором ментола в вазелине и отодвигают к носику ступки. Затем протаргол растирают с 6 каплями глицерина, растворяют в оставшейся воде (6 кап.), эмульгируют оставшимся количеством ланолина, смешивают с содержимым ступки и остатком вазелина до получения однородной массы.

Rp.: Ephedrini hydrochloridi 0,1  
Dimedroli 0,2  
Mentholi 0,3  
Zinci oxydi 2,0  
Lanolini 8,0  
Vasellini 20,0  
Misce, fiat unguentum  
Da. Signa. Мазь для носа

Комбинированная мазь: по отношению к ментолу — мазь-раствор, эфедрина гидрохлориду и димедролу (легкорастворимые в воде) — мазь-эмульсия, цинка оксиду (нерастворим ни в воде, ни в основе) — мазь-суспензия с содержанием твердой фазы более 5 %.

В фарфоровой выпарительной чашке на водяной бане расплавляют около 1/3—1/4 части вазелина при температуре не выше 50 °С

и в нем растворяют 0,3 г ментола. В теплую сухую ступку помещают 2,0 г цинка оксида и тщательно растирают с небольшим количеством ( $\approx 1,0$  г) раствора ментола в вазелине, затем добавляют остальной раствор ментола в вазелине и перемешивают до отсутствия отдельных видимых частиц цинка оксида. Полученную массу снимают целлулоидной пластинкой со стенок ступки и помещают на край ступки (или сдвигают к носику). В освободившуюся ступку помещают 0,1 г эфедрина гидрохлорида и 0,2 г димедрола и растворяют в 2,4 мл воды (30 %-ного ланолина водного). К раствору добавляют 5,6 г ланолина безводного и смешивают до полного поглощения жидкой фазы. Полученную эмульсию тщательно смешивают с ранее приготовленной мазью-суспензией и оставшимся вазелином до получения однородной массы светло-желтого цвета с характерным запахом ментола.

Rp.: Streptocidi 0,5  
Bismuthi subnitratris 1,0  
Basis polyaethylenoxydi 10,0  
Misce, fiat unguentum  
Da. Signa. Мазь дерматологическая

Комбинированная мазь: мазь-раствор (по отношению к стрептоциду) и мазь-суспензия (по отношению к висмута нитрату основному). Стрептоцид растворяется в полиэтиленоксидной основе, которая представляет собой сплав ПЭО-1500 и ПЭО-400 в соотношении 3:7.

Основу сплавляют в фарфоровой чашке на водяной бане, в сплаве растворяют стрептоцид. В подогретой ступке растирают висмута нитрат основной сначала в сухом виде, а затем с частью раствора стрептоцида в расплавленной основе. Постепенно по частям добавляют остаток раствора и перемешивают до охлаждения.

Комбинированной (суспензия и частично эмульсия) можно считать и мазь следующего состава:

Rp.: Kalii iodidi  
Lanolini  $\bar{a}a$  10,0  
Misce, fiat unguentum  
Da. Signa. Наносить на ногтевую пластинку

Эта мазь применяется для лечения грибкового поражения ногтей (онихомикоза) и рассчитана на способность калия йодида разрыхлять ногтевую пластинку. Технология мази следующая: калия йодид тщательно растирают в ступке с 3 мл воды очищенной (30 % от ланолина водного). Затем к суспензии калия йодида и частично его раствора в воде примешивают при растирании 7,0 г ланолина безводного.

Типичными комбинированными мазями являются также мази, приготовляемые на эмульсионных основах. Они, как правило, приготовляются в условиях укрупненного производства. Однако при наличии готовых основ или доступных эмульгаторов они могут быть приготовлены и в условиях аптеки. Так, например, при наличии эмульгатора Т-2 можно приготовить консистентную эмульсию, а на ее основе — мази с разными дисперсными системами.



Rp.: Sulfuris praecipitati 100,0  
Basis emulsionis 200,0  
Misce, fiat unguentum  
Da. Signa. Втирать в кожу

Мазь серная простая (ФС 42-1380—80). Комбинированная мазь на эмульсионной консистентной основе вода/вазелин.

Серу осторожно, но тщательно растирают в подогретой ступке, добавляют часть (50,0—60,0 г) основы и диспергируют. Затем добавляют оставшуюся основу и тщательно перемешивают до получения однородной массы.

### КОНЦЕНТРАТЫ И ПОЛУФАБРИКАТЫ ДЛЯ ПРИГОТОВЛЕНИЯ МАЗЕЙ

Получение и внедрение в аптечную практику сухих концентратов открывает возможность для ускорения отпуска мазей из аптек. В этом случае в качестве основы используют порошкообразные вещества, легко набухающие в воде и образующие массы мазиобразной консистенции. Удобными для этой цели веществами оказались бентонитовые глины, алюминия гидроксид и некоторые другие вспомогательные вещества. Для получения мази к порошку следует добавить рассчитанное количество воды и перемешать. Наиболее полно этот вопрос изучен в случае применения бентонитов, например:

Rp.: Dimedroli 0,5  
Bentoniti 10,0  
Misce, fiat pulvis  
Da. Signa. Смешать с равным количеством воды

Димедрол тщательно смешивают с бентонитом по правилам приготовления сложных порошков. При смешивании этого концентрата с водой получается мазь (паста) на гидрофильной основе, хорошо намазывающаяся и легко смывающаяся водой. На коже она засыхает, не требуя дополнительной повязки.

Сухие концентраты мазей могут быть использованы в качестве присыпок на влажные раны благодаря высушивающему действию; они компактны, удобны при транспортировке и хранении.

К мазевым полуфабрикатам относятся мази, предварительно приготовленные в аптеках по часто повторяющимся в рецептуре прописям.

Наиболее часто в аптеках встречаются следующие полуфабрикаты-заготовки: 2 % ментоловая мазь, 10 % камфорная мазь, 10 % цинковая мазь и др.

Rp.: Unguenti Zinci oxydi 3 % 10,0  
Da. Signa. Наружное

Для приготовления мази по данной прописи следует смешать 3,0 г 10 % цинковой мази и 7,0 г вазелина.

При использовании полуфабрикатов, естественно, должны полностью соблюдаться соответствующие требования к приготовлению мазей, установленные нормативной документацией.

## ОЦЕНКА КАЧЕСТВА МАЗЕЙ

Качество приготовленных мазей оценивают так же, как и других лекарственных форм, то есть проверяют документацию (рецепт, паспорт), упаковку, оформление, отсутствие расслаивания и механических включений, отклонение в массе. Определение подлинности проводят визуально по внешнему виду и органолептическим признакам (запах, цвет и др.), зависящим от свойств входящих в мазь лекарственных веществ и от использованных мазевых основ.

Однородность мазей определяют по величине частиц твердой фазы (ГФ XI). Для этого используют биологический микроскоп, снабженный окулярным микрометром МОБ-1 при увеличении окуляра  $15\times$  и объектива  $8\times$ . Цену деления окулярного микрометра выверяют по объект-микрометру для проходящего света (ОПМ). Пробу мази отбирают, как указано в статье «Отбор проб лекарственных средств», и она должна соответствовать не менее 5,0 г. Если концентрация лекарственных веществ в мазях превышает 10 %, то их разбавляют соответствующей основой до содержания около 10 % и перемешивают. При отборе следует избегать измельчения частиц.

*Методика определения.* Из средней пробы мази берут навеску 0,05 г и помещают на необработанную сторону предметного стекла. Другая сторона предметного стекла обработана следующим образом: на середине его алмазом или каким-либо другим абразивным материалом наносят квадрат со стороной около 15 мм и диагоналями. Линии окрашивают с помощью карандаша по стеклу. Предметное стекло помещают на водяную баню до расплавления основы, прибавляют каплю 0,1 %-ного раствора судана III для жировых, углеводородных и эмульсионных основ типа В/М или 0,15 %-ного раствора метиленового синего для гидрофильных и эмульсионных основ типа М/В и перемешивают. Пробу накрывают покровным стеклом (24×24 мм). Фиксируют его путем слабого надавливания и просматривают в четырех полях зрения сегментов, образованных диагоналями квадрата. Для анализа одного препарата проводят 5 определений средней пробы. В поле зрения микроскопа должны отсутствовать частицы, размер которых превышает нормы, указанные в частных статьях.

Определение рН мазей необходимо для контроля стабильности лекарственных веществ и основы во время хранения. Сдвиг рН свидетельствует об изменении физико-химических свойств последних.

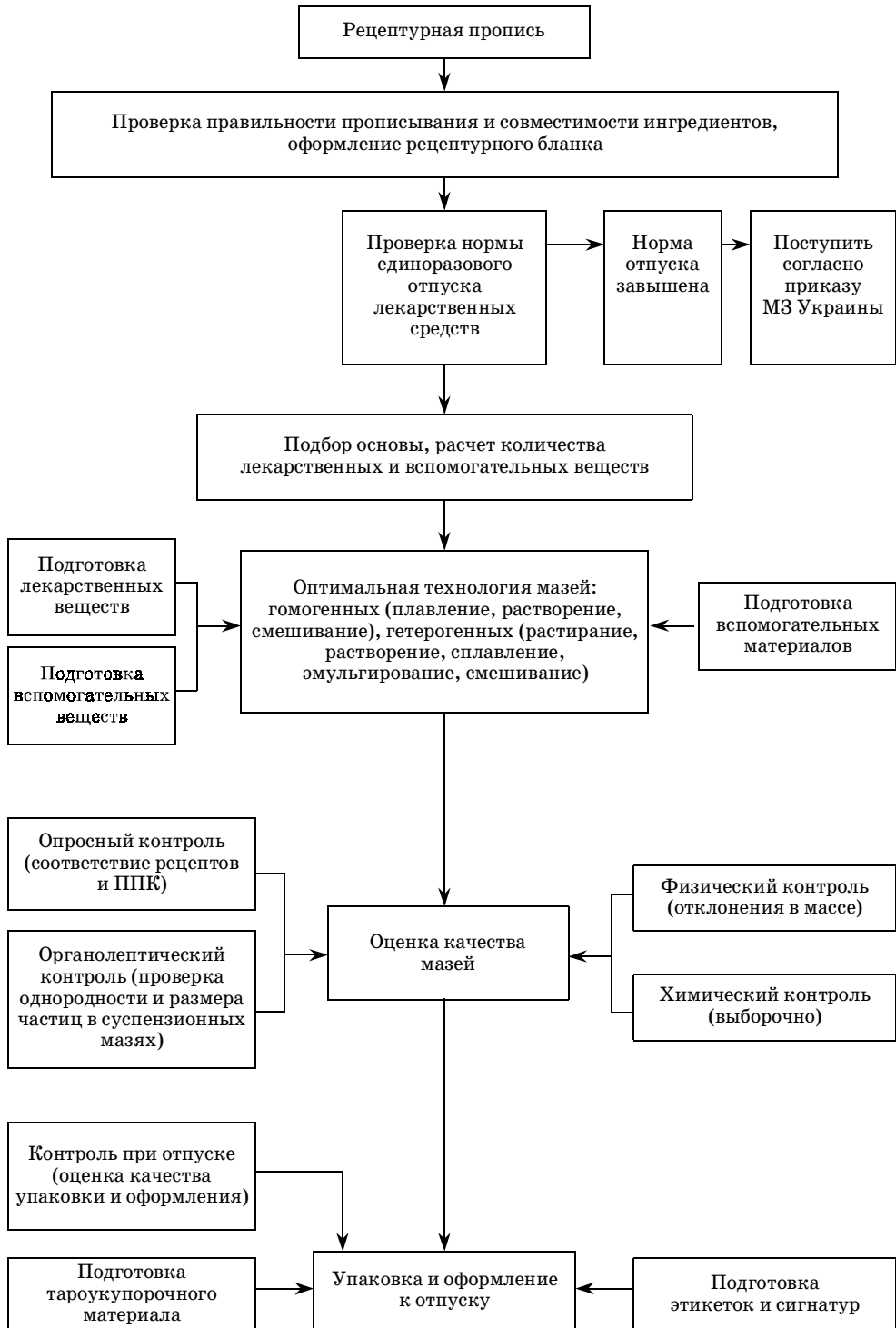
Важным критерием качества мазей являются показатели структурно-механических (реологических) свойств. Консистенция мазей влияет на процессы их приготовления и расфасовки, намазываемости мазей и высвобождения из них лекарственных веществ.

Один из важных факторов, от которых зависит консистенция, — это предельное напряжение сдвига, характеризующее способность мази оказывать некоторое сопротивление при намазывании и эструзии (способности выдавливаться из туб, дозаторов и т. д.).

Важными реологическими характеристиками мазей являются пластическая вязкость, которую можно определить на ротационном вискозиметре, а также пластическая прочность, определяемая на коническом пластометре.

Структурно-логическая схема технологии и контроля качества мазей представлена на схеме 14.

СТРУКТУРНО-ЛОГИЧЕСКАЯ СХЕМА ТЕХНОЛОГИИ  
И КОНТРОЛЯ КАЧЕСТВА МАЗЕЙ



## УПАКОВКА И ХРАНЕНИЕ МАЗЕЙ

В условиях аптек мази упаковывают в стеклянные, фарфоровые или пластмассовые банки емкостью от 10,0 до 100,0 г с навинчивающимися пластмассовыми или натягиваемыми крышками. Во всех случаях под крышку подкладывают пергаментную или парафинированную бумагу или картонные прокладки с двусторонним полиэтиленовым покрытием и соответственно оформляют мазь для отпуска. Мази и пасты, которые содержат вещества, изменяющиеся под влиянием света, отпускают в светонепроницаемых банках.

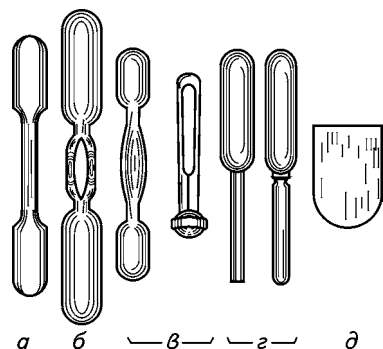


Рис. 121. Шпатели:

- a* — металлические; *б* — роговые;
- в* — фарфоровые; *г* — гибкие;
- д* — пластинки

Готовые мази и пасты переносят из ступки в банки с помощью шпателя и целлулоидной пластинки, которой собирают мазь сначала с пестика, а затем со стенок ступки (рис. 121, 122). Банки следует подбирать по объему мази. При заполнении банки мазью не должно оставаться свободных пространств (пустоты), для чего необходимо вносить мазь отдельными порциями и уплотнять постукиванием дна банки о ладонь.

Необходимо отметить, что наряду с несомненным достоинством (химическая инертность, непроницаемость лекарственных

веществ, паров воды, газов, возможность герметизации, доступность) банки из стекла имеют и недостатки: малая механическая прочность, неудобство транспортировки, трудоемкость мойки. Применяются также пластмассовые банки из полистирола с крышками, однако, они непригодны для хранения мазей, содержащих в своем составе деготь, метилсалицилат, скипидар, камфору, фенол, эфирные масла.

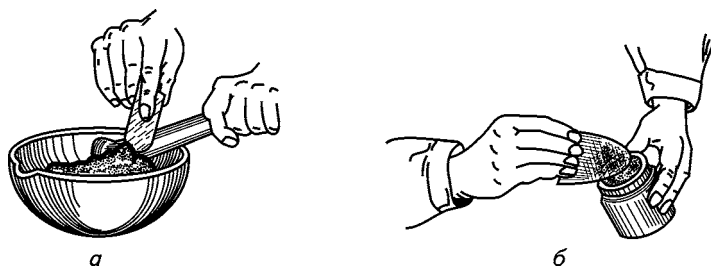


Рис. 122. Собираение мази с пестика (*a*), наполнение баночки мазью (*б*)

Как известно, медицинская и парфюмерная промышленность широко используют тубы для отпуска средств мазеподобной консистенции. Несмотря на то, что тубы более рациональны и гигиеничны, аптеки для отпуска экстемпоральных мазей их используют редко.

Преимущество отпуска мазей в тубах в том, что мази защищены от действия внешней среды, не загрязняются при использовании; тубы легки, портативны.

Тубы бывают металлические (оловянные, алюминиевые) и пластмассовые. Для наполнения их в условиях аптек можно использовать небольшие настольные тубонаполнительные машинки (рис. 123).

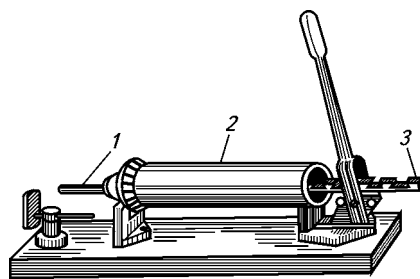


Рис. 123. Настольная тубонаполнительная машинка

Они имеют цилиндрический корпус 2, заполняемый мазью, изготовленный из нержавеющей стали или твердого полимерного материала, внутри которого скользит поршень со штоком 3, выталкивающий мазь в тубу через мундштук 1, укрепляемый на крышке корпуса или отлитый вместе с крышкой. После наполнения тубы подвергаются вальцовке и клеймению также с помощью малогабаритных устройств. По существу практически почти весь процесс приготовления мазей в условиях аптек может быть механизирован (см. главу 10).

В некоторых случаях при назначениях резорбтивных мазей, содержащих ядовитые вещества, возникает необходимость точной дозировки лекарственного препарата. С этой целью мази отпускают в градуированных патронах, закрытых с одной стороны подвижным поршнем. Путем перемещения поршня разделяют мази на необходимые дозы. В заводском производстве возможно заключение отдельных доз мази в оболочки из масла какао, сформированных в виде отдельных шариков.

Стойкость различных мазей зависит от многих условий: физико-химических свойств лекарственных веществ и основы, чистоты входящих в состав мази компонентов, условий хранения мази (температуры, света, влажности и т. п.), вида тары и упаковки. Обычно менее стойкими являются мази, приготовленные на эмульсионных основах, гидрофильных гелях.

Эмульсионные мази при высоких и низких температурах могут расслаиваться, в суспензионных мазях возможны процессы седиментации твердой фазы. При повышенной температуре быстро высыхают мази, приготовленные на гелях МЦ, NaКМЦ, возможно снижение активности лекарственных веществ, повышение микробной контаминации и т. д. Поэтому для отдельных видов мазей устанавливают индивидуальные сроки хранения.

В соответствии с указаниями ГФУ все мази следует хранить в прохладном, защищенном от света месте в хорошо закупоренных банках.

Мази заводского производства хранят в соответствии с маркировкой до двух и более лет. Мази, приготовленные в аптеках, — не более 10 дней при температуре не выше 25 °С или в холодильнике (3—5 °С). 0,2 % фурацилиновую мазь хранят при температуре не выше 25 °С — 2 суток, а при температуре 3—5 °С — 30 суток.

## СОВЕРШЕНСТВОВАНИЕ ТЕХНОЛОГИИ МАЗЕЙ

К направлению совершенствования относится расширение ассортимента основ для мазей и их целенаправленный выбор в зависимости от назначения мази. В качестве примера можно привести мазь «Нитронг», в которой основа (парафин, цетанол, оксипропилцеллюлоза, вазелин) способствует равномерному всасыванию нитроглицерина кожей. Мазь оказывает пролонгированное действие и назначается как дополнительное средство в сочетании с перорально применяемыми препаратами для профилактики приступов стенокардии.

Для воздействия лекарств на локальные процессы в прямой кишке или на организм в целом перспективно применение ректальных мазей, так как при этом лекарственные вещества легко и быстро всасываются.

Приведенные примеры не ограничивают дальнейшего совершенствования мазей. Перспективными также могут оказаться мази, фиксированные на бумаге, приготовленные по типу горчичников.

Совершенствование технологии мазей и их качества проводят и по таким направлениям, как:

- повышение химической, физической, микробиологической устойчивости основ и мазей;
- разработка доступных и объективных методов оценки качества мазей;
- совершенствование упаковки;
- разработка и внедрение элементов малой механизации при приготовлении мазей в условиях аптек;
- расширение ассортимента и унификация рецептуры мазей и паст.

Основные направления развития мазей можно разделить на следующие этапы:


1. Изучение биологических процессов, происходящих во время воздействия лекарственного средства на поврежденную и неповрежденную кожу.

2. Создание мягких лекарственных форм с контролируемым воздействием и высвобождением лекарственных средств, которые обеспечивают ожидаемый терапевтический эффект в определенном месте и в ожидаемое время.

3. Поиск носителей, обеспечивающих доставку лекарственных средств к месту заболевания.

## СУППОЗИТОРИИ (SUPPOSITORIA)

### ХАРАКТЕРИСТИКА СУППОЗИТОРИЕВ

 *Суппозитории — твердые при комнатной температуре и расплавляющиеся или растворяющиеся при температуре тела дозированные лекарственные формы.*

Название «суппозитории» — собирательный термин, присвоено группе лекарственных форм, предназначенных для введения в легко доступные полости тела, естественные каналы и патологические отверстия. Лат. *suppositorius* означает подставной, происходит от *supponere* — подкладывать.

Суппозиторные лекарственные формы известны еще из древности. С технологической точки зрения в истории суппозиториев различают: первый период — время до введения масла какао в качестве суппозиторной основы (примерно до XVIII в.), второй — время его безраздельного преобладания в качестве основы (примерно до конца второго десятилетия XX в.) и третий — время широких поисков, заменителей масла какао (настоящее время). Такая периодизация в истории суппозиториев вполне естественна и необходима, так как, с одной стороны, свойства, введение суппозиториев, главным образом, определяются основой, а с другой, — характер применяемой основы в целом обуславливается развитием фармации и медицины, успехами в области создания лекарственных препаратов и их внедрением в практику.

В последние годы в нашей стране увеличился промышленный выпуск и номенклатура суппозиториев. Выпускаются суппозитории с ихтиолом, экстрактом красавки, нистатином, метилурацилом, пироксикамом, димедролом. В суппозиториях назначают стероидные гормоны, гормоны щитовидной железы, различные витамины, антибиотики, алкалоиды, производные фенотиазина, пиразолона и др.

Возросло значение ректальных суппозиториев как средства быстрой доставки лекарственных веществ в случаях, угрожающих жизни. Выпускаются суппозитории для купирования гипертонических кризов, спазма кровеносных сосудов и бронхов, быстрого восстановления сердечного ритма и расстройства дыхания. В ряде случаев лекарственные вещества, введенные в виде суппозиториев, поступают в кровь быстрее, чем при подкожном введении, и оказывают терапевтический эффект в меньших дозах (эстрогенные гормоны). Перспективность этой лекарственной формы становится более очевидной, если учесть, что некоторые лекарственные вещества, принятые внутрь, инактивируются пищеварительными соками, травмируют желудочно-кишечный тракт.

В зависимости от места введения различают суппозитории:

— *ректальные* (свечи — *suppositoria rectalia*), предназначенные для введения в прямую кишку;

— *вагинальные* (*шарики* — *suppositoria vaginalia*), предназначенные для введения в вагину;

— *палочки* (*bacilli*), предназначенные для введения в фистульные ходы, мочеточник, канал шейки матки, слуховой проход и т. п.

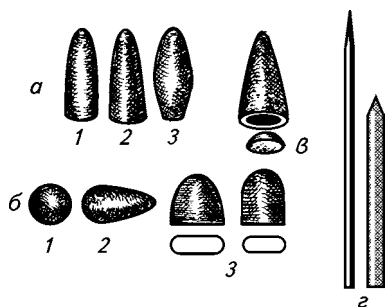


Рис. 124. Формы суппозиторияев:

*a* — ректальные формы:

1 — цилиндр с заостренным концом;  
2 — конус; 3 — торпедо- или сигарообразные;

*б* — вагинальные формы:

1 — шарики; 2 — овули; 3 — пессарии; *z* — палочки

Ректальные суппозитории могут иметь форму конуса, цилиндра с заостренным концом (или сигары), торпеды, то есть тела с заостренным концом и утолщением посередине (рис. 124). Длина их должна быть от 2,5 до 4 см, а максимальный диаметр 1,5 см, масса допускается в пределах от 1,0 до 4,0 г, для детей — от 0,5 до 1,5 г.

Вагинальные суппозитории могут быть сферическими (шарики) — *globuli*, яйцевидными (овули) — *ovula* или в виде плоского тела с закругленным концом (пессарии) — *pessaria*, происходящее от латинского слова *pessarum*, что означает кольцо, которое служит для удержания смещенной матки. Масса их должна находиться в пределах от 1,5 до 6,0 г.

Палочки имеют форму цилиндра с заостренным концом и диаметром не более 1 см. Длина палочек обычно не превышает 10 см, а масса должна быть от 0,5 до 1,0 г.

Геометрическая форма свечи имеет важное значение, так как от формы зависит скорость ее введения. При введении в прямую кишку свеча должна преодолеть рефлекторное сопротивление сфинктера, который закрывает анальное отверстие. Если свеча конической формы, то по мере введения сопротивление сфинктера увеличивается и это нарастающее сопротивление действует на свечу до момента полного ее углубления. На свечу цилиндрической формы противодействуют мышцы только при вхождении заостренной ее части, так как после этого диаметр ее до самого конца одинаков. При введении сигаровидной свечи сопротивление ощущается до момента углубления самой широкой части, после чего благодаря рефлекторному сжатию и силе инерции свеча быстро сама входит в прямую кишку. Самая рациональная ректальная форма — форма торпеды (сигары). Из всех приведенных выше вагинальных форм более рациональной являются пессарии, так как при одной и той же массе они имеют сравнительно большую поверхность, чем овули, а тем более шарики, поэтому и переходят из твердого состояния в жидкое гораздо быстрее.

Несмотря на то, что суппозиторные лекарственные формы имеют различное назначение и место введения, все они имеют общую характерную особенность: при комнатной температуре представляют собой твердые тела, а в месте использования превращаются в жидкость. На



этом свойстве суппозиториев основывается их медицинское назначение, так как их твердость дает возможность преодолеть рефлекторное сопротивление мышц, тканей природных и патологических каналов, а образующаяся жидкость обеспечивает равномерное распределение по слизистой не только основы, но и включенных в нее лекарственных средств, которые действуют как местно, так и резорбтивно.

Вагинальные суппозитории прописывают в основном с целью местного воздействия: дезинфицирующего, вяжущего, прижигающего, анестезирующего, противозачаточного. Ректальные суппозитории рассматривают как лекарственную форму не только для местного, но и резорбтивного действия при нарушении сердечно-сосудистой деятельности, нервно-психических расстройствах и т. д. Применение в последних случаях объясняется быстротой воздействия лекарственных веществ, назначенных в виде суппозиториев. Лекарственные средства всасываются в нижней части прямой кишки через лимфатическую и венозную системы малого таза, причем они поступают непосредственно в кровеносное русло (минуя печень) через средние и нижние геморроидальные вены. Считается, что по скорости действия лекарственных веществ суппозитории могут конкурировать с лекарственными формами для внутримышечных инъекций. Поэтому при приготовлении суппозиториев необходимо проверять дозы ядовитых и сильнодействующих веществ, точно так же как и в лекарственных формах для внутреннего или инъекционного применения.

С физико-химической точки зрения суппозитории следует рассматривать как дисперсные системы, состоящие из дисперсионной среды (основы) и дисперсной фазы (различные лекарственные средства в твердом и жидком состоянии). В зависимости от свойств лекарственных средств суппозитории могут образовывать различные дисперсные системы. Гетерогенные системы образуются в случаях, когда лекарственное вещество распределяется в основе по типу суспензии или эмульсии, гомогенные — когда лекарственное вещество растворяется в основе.

*Требования, предъявляемые к суппозиториям.* Помимо указанной формы и массы, отклонения в массе суппозиториев не должны превышать  $\pm 5\%$ . Содержащиеся в них лекарственные вещества должны быть точно дозированы. Масса основы для суппозиториев, указанная в рецепте, не должна уменьшаться без согласования с врачом, так как это приводит к повышению концентрации действующих веществ в суппозиториях. Суппозитории должны иметь правильную и соответственно одинаковую форму, однородную массу, достаточную твердость (механическую прочность) и плавиться при температуре тела. Суппозиторная масса должна быть однородна, без вкраплений, мраморности и блесков.

## СУППОЗИТОРНЫЕ ОСНОВЫ

Для приготовления суппозиторных лекарственных форм должны использоваться основы, имеющие специфические особенности. К суппозиторным основам предъявляются следующие требования:

— должны быть достаточно твердыми при комнатной температуре и плавиться (или растворяться) при температуре не выше,

чем 37 °С, то есть должны иметь способность резко переходить от твердого состояния к жидкости, минуя стадию размягчения — мазевидную стадию, обладать достаточной вязкостью, отсутствием запаха, обеспечивать максимальный контакт между лекарственными веществами и слизистой оболочкой;

— должны быть химически и фармакологически индифферентными, не обладать раздражающим действием и не изменяться под действием внешних факторов (света, тепла, влаги, кислорода воздуха, микроорганизмов);

— должны легко приобретать соответствующую форму, смешиваться с возможно большим количеством лекарственных веществ, не взаимодействовать с ними и быть стойкими при хранении;

— должны легко высвобождать лекарственные вещества, способствовать проявлению их фармакологического действия, что зависит как от свойств основ, так и от способа введения лекарственных веществ в основу;

— должны обладать соответствующими реологическими показателями и оптимальными структурно-механическими свойствами.

Качество основ определяется по НТД.

При проверке качества жировых основ предусматривается определение температуры плавления, кислотного и йодного чисел (они не должны превышать установленных для этих основ значений), испытания на отсутствие посторонних примесей. Весьма важное значение для качества основ имеют их твердость и пластичность, от которых зависит удобство введения приготовленных на этих основах суппозиторийев. Для определения твердости жировых основ пользуются прибором Осминина, который показывает величину нагрузки в г/см, необходимую для того, чтобы брусок масла стандартной величины был разрезан проволокой диаметром 0,25 см в течение 1 минуты. С этой целью может быть использован «пенетрометр», при применении которого измеряется глубина погружения в масло стандартного конуса определенного веса в течение установленного времени, а также «твердометр» и некоторые другие приборы.

В настоящее время для приготовления суппозиторийев применяется обширный ассортимент основ, различающихся по физико-химическим свойствам, которые можно разделить на 2 группы: гидрофобные и гидрофильные.

**Гидрофобные основы.** В качестве гидрофобных основ применяют масло какао, сплавы масла какао с парафином и гидрогенизированными жирами, растительные и животные гидрогенизированные жиры, твердый жир типа А и Б, ланоль, сплавы гидрогенизированных жиров с воском, твердым парафином и другие основы, разрешенные для медицинского использования.

Масло какао (*Oleum Cacao seu Butyrum Cacao*) получают способом горячего прессования из поджаренных и очищенных семян шоколадного дерева, фильтруют и разливают в формы. После остывания оно представляет собой густую однородную массу светло-желтого цвета со слабым ароматическим запахом и приятным вкусом.

Впервые масло какао применил в 1766 г. французский аптекарь Антуан Бом. При комнатной температуре это твердый продукт, в химическом отношении характеризуется содержанием смешанных триглицеридов: тристеарина, трипальмитина, триолеина, трилаурина, триарахина. Имеет резко выраженную температуру плавления (30—34 °С), смешивается с различными лекарственными

веществами. При добавлении небольшого количества ланолина безводного превращается в пластичную массу. Ему свойственны полиморфизм и связанное с ним непостоянство температуры плавления. При хранении масла какао при температуре выше 10 °С оно подвергается фазовым превращениям, ведущим к образованию стекловидной модификации, плавящейся при температуре 24—26 °С (суппозитории будут деформироваться в руках больного). Наиболее стабильной (из существующих  $a$ ,  $b_1$  и  $b$  форм) является  $b$  модификация масла какао.

Кроме этого следует отметить, что при нагревании выше температуры плавления (35 °С) оно трудно затвердевает. Поэтому его используют в основном только для метода ручного выкатывания и прессования суппозиториев.

Масло какао содержит до 30 % олеиновой кислоты, что является причиной его прогоркания (белеет и постепенно теряет ароматность). Его трудно использовать в жаркое время года: оно плохо эмульгирует воду и водные растворы (всего 4—5 %). Масло какао содержит жизнеспособные микроорганизмы, поэтому свечи, которые содержат растворы лекарственных средств, плесневеют, а лекарственные средства разлагаются.

Масло лавра черешчатого (*Oleum Cinnamomi pedunculati*) получают из ядер плодов лавра. Оно представляет собой массу желтоватого цвета твердой консистенции, приятного ароматического вкуса, тает во рту, занимает по качеству промежуточное место между кокосовым маслом и маслом какао. Температура плавления 34—35 °С. Очень важно, что при этой температуре масло, минуя мазеподобную консистенцию, сразу переходит в жидкое состояние. Масло лавра черешчатого в виде суппозиториев имеет такие же свойства, как и масло какао.

Масло кориандровое (*Oleum Coriandri*) получают как побочный продукт из остатков семян после отгонки эфирного масла. В жирном кориандровом масле содержится около 50 % плотной части, которая состоит из триглицеридов петрозелиновой кислоты, имеющей температуру плавления 30—31 °С. Масло может быть использовано как суппозиторная основа в качестве заменителя масла какао. Из растений семейства зонтичных, кроме кориандрового масла, выделены и изучены жирные масла тмина, аниса. Твердая их часть состоит в основном из триглицеридов петрозелиновой кислоты, которая содержится в количестве около 20 %, температура плавления их 29—31,5 °С. По физико-химическим и другим свойствам перечисленные масла приближаются к кориандровому, поэтому могут быть использованы в качестве суппозиторных основ.

Гидрогенизированные жиры. Как заменители масла какао широко применяются сплавы гидрогенизированных жиров с жироподобными веществами, эмульгаторами или углеводородными продуктами.

Такие вещества, как воск, парафин и спермацет, применяются для повышения температуры плавления сплавов, а ланолин, лецитин, холестерин и другие — для улучшения смешиваемости полученных сплавов с водой.

Экспериментально установлено, что добавление 8 % гидрогенизированного жира (температура плавления 46 °С) и 4 % парафина (температура плавления 56 °С) повышают плавкость массы на 2—3 °С, а твердость ее увеличивается в 2—3 раза. Замена парафина воском не дает нужного результата вследствие своеобразной вязкости воска.

Впервые сплав гидрогенизированных жиров с 4 % парафина под названием *бутирол* предложен в 1934 г. А. Г. Босиным. В настоящее время основа *бутирол* состоит из 50 % гидрогенизированных жиров, 20 % парафина, 30 % масла какао (ВФС 42-836—73), имеет точку плавления 37 °С и твердость по отношению к маслу какао 66,5 %.

Из гидрогенизированных жиров наиболее часто применяют *саломас*, имеющий температуру плавления 32—34 °С, получаемый путем гидрогенизации хлопкового или подсолнечного масла и последующей очистки. Гидрогенизированные жиры наряду с ГФ XI приняты в качестве суппозиторных основ многими фармакопееми мира. Например, Швейцарской фармакопеей принято гидрированное арахисовое масло, Британской — гидрированное подсолнечное масло и т. д.

*Гидрогенизированные жиры с добавками ПАВ.* Эта группа суппозиторных основ в настоящее время приобретает наибольшую популярность. Например, Ю. А. Благвидова, И. С. Ажгихин установили, что сплав гидрированного масла хлопкового с 4—5 % эмульгатора Т-2 (ГХМ-5Т) по своим свойствам не уступает маслу какао и имеет некоторые преимущества за счет содержания эмульгатора Т-2, который способствует поглощению водных растворов и усиливает всасывание лекарственных веществ. Основа рекомендована при приготовлении

суппозиториев методом выливания с различными веществами: норсульфазолом, сульфадимезином, натрия сульфапиридазином, натриевой солью новобиоцина и др. А. И. Тенцовой, В. В. Сергеевым предложена суппозиторная основа — сплав гидрогенизированного масла арахисового с 3 % эмульгатора Т-2 или с 3 % эмульгатора пропиленгликоля моностеарата.

Продукты термического фракционирования жиров и гидрогенизаторов. В основе производства этих продуктов лежит выделение из природных или гидрогенизированных жиров по химическому или температурному признаку узких фракций глицеридов, близких по свойствам к маслу какао. Первая основа такого типа — себувинол (*Sebuvinolum*) представляет собой фракцию говяжьего жира, который имеет твердость масла какао и температуру плавления 36—37 °С. Имеет существенные недостатки — быстро прогоркает, дает малопластичную суппозиторную массу. Эта основа используется для приготовления суппозиторных лекарственных форм методом выливания. И. С. Ажгихиным предложены ацетонорастворимые фракции гидрогенизаторов говяжьего жира и пальмоядрового масла. После удаления ацетона получают твердые продукты, к которым добавляют для получения основы один из эмульгаторов: Т-2 в количестве 3 %, пропиленгликольмоностеарат (ПГМС) — 5 или 10 %, сахароглицериды (СГ) — 0,5 %, дистеарат сахарозы (ДСС) — 0,5 %.

Жирные и жироподобные основы в зависимости от их состава имеют различную вязкость и пластичность, от которых зависит использование того или иного метода приготовления суппозиторных лекарственных форм. Основы, которые содержат жиры, могут прогоркать. Многие лекарственные средства хуже адсорбируются из жирных и жироподобных основ, имеют наименьшую активность и частично выводятся из каналов вместе с основой.

К гидрофобным основам относятся продукты направленной этерификации высокомолекулярных спиртов с жирными кислотами, получаемые полусинтетическим путем. Из эфиров глицерина наиболее интересны эфир глицерина и лауриновой кислоты, эфир фталевой кислоты и высокоатомных спиртов и др.

Имхаузен (*Imhausen H*), или витепсол (*Witepsol H*), — это импортная патентованная основа (ФРГ), состоит из триглицеридов лауриновой и стеариновой кислот. Эмульгатор — моноглицериновый эфир лауриновой кислоты. Температура плавления 33,5—35,5 °С. Время полной деформации суппозитория в пределах 15 минут.

Лазупол (*Lasupolum G*) включен как основа в фармакопее ряда зарубежных стран. Он представляет собой смесь эфиров кислоты фталевой с высшими спиртами, например, цетиловым, и свободных спиртов. Температура плавления 34—37 °С. Время полной деформации в пределах 15 минут.

Ланольевая основа имеет следующий состав:

Ланоль	60,0 (80,0)
Жир гидрогенизированный	20,0 (10,0)
Парафин	20,0 (10,0)

Получается путем сплавления входящих ингредиентов.

Ланоль — смесь сложных эфиров фталевой кислоты с высокомолекулярными спиртами кашалотового жира. Это твердая воскообразная масса желто-бурого цвета, своеобразного запаха. Температура плавления 35,5—37,5 °С. Ланоль используют для приготовления суппозиториев методом выливания.

Твердый жир. В аптечной практике используют твердый жир типа А и Б. Твердый жир типа А содержит 100 % твердого кондитерского жира. Рекомендуется для приготовления суппозиториев методом выливания, в которые входят липофильные (растительные масла, масляные растворы) и порошкообразные вещества в количестве до 15 %. Твердый жир типа Б содержит 95—99 % твердого кондитерского жира и 1—1,5 % моноглицерида стеариновой кислоты (эмульгатор Т-1 или эмульгатор № 1). Рекомендуется для приготовления суппозиториев с водожиронерастворимыми порошкообразными веществами и жидкими экстрактами.

**Гидрофильные основы.** В качестве гидрофильных основ используют: желатино-глицериновые и мыльно-глицериновые гели, сплавы полиэтиленоксидов различной молекулярной массы и другие, разрешенные к медицинскому применению.

Процесс всасывания лекарственных средств из этих основ происходит независимо от температуры их плавления, так как всасывание обусловлено лишь быстротой диффузии лекарственных средств из основы и скоростью растворения самих основ. Эти основы могут применяться для приготовления свечей, шариков и палочек только методом выливания.

**Желатино-глицериновая основа** (*Massa gelatinosa*) состоит из желатина, глицерина и воды, которые в разных фармакопеех прописываются в различных соотношениях. Содержание желатина в основе может варьировать в пределах от 10 % (Франция) до 20 % (Венгрия). Плотность желатино-глицериновой основы зависит от количества желатина: чем его меньше, тем основа мягче и плавится быстрее. От количества глицерина зависит степень высыхания основы, особенно при длительном хранении: чем больше глицерина, тем высыхание ее происходит медленнее. Поэтому в зависимости от требований, предъявляемых к основе, меняют количество входящих в нее составных частей. Она хорошо поглощает вещества, растворимые в воде и глицерине. Официальная пропись желатино-глицериновой основы: желатина — 1 часть, воды — 2 части, глицерина — 5 частей.

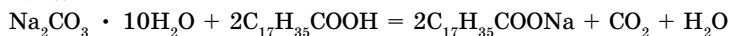
**Приготовление основы:** измельченный желатин заливают водой очищенной комнатной температуры и оставляют набухать на 30—40 минут, после чего добавляют глицерин и нагревают до образования прозрачной однородной массы. Готовой основы должно быть получено 8,0 г.

Желатино-глицериновая основа имеет ряд недостатков. Вследствие малой механической прочности она чаще всего используется для приготовления вагинальных суппозиториях. При введении значительного количества электролитов наблюдается явление синерезиса. Студни также несовместимы с кислотами, щелочами и вяжущими средствами. Желатин с солями тяжелых металлов образует нерастворимые продукты. При хранении желатино-глицериновая основа быстро высыхает и плесневеет, так как она является хорошей средой для развития микроорганизмов.

**Мыльно-глицериновая основа** (*Massa sapo-glycerinata*) представляет собой раствор мыла в глицерине. Готовят эту основу различными методами в зависимости от исходных составных частей и их количества. Австрийская и Польская фармакопеей рекомендуют готовить мыло из кислоты стеариновой и натрия карбоната. По фармакопеем других стран (США, Венгрия, Голландия) основы получают путем сплавления готового медицинского мыла с глицерином. В Венгерской фармакопее приведена следующая пропись: мыла медицинского — 10 частей, глицерина — 90 частей, воды — 10 частей.

Официальная пропись мыльно-глицериновой основы по ГФ X на 20 суппозиториях имеет следующий состав: глицерина 60,0 г, натрия карбоната (кристаллического) 2,6 г, кислоты стеариновой 5,0 г.

**Приготовление основы:** в 60,0 г глицерина растворяют при нагревании на водяной бане 2,6 г натрия карбоната, затем небольшими порциями добавляют 5,0 г стеариновой кислоты. Смесь упаривают до 66,0 г, образуется натронное мыло —  $C_{17}H_{35}COONa$ :



Как следует из приведенного уравнения, для нейтрализации 5,0 г кислоты стеариновой требуется

$$\frac{286,16 \cdot 5}{568,6} = 2,51 \text{ г кристаллического натрия карбоната.}$$

Перемешивают до удаления углекислого газа и исчезновения пены, затем массу разливают в формы с таким расчетом, чтобы каждая свеча содержала 3,0 г глицерина.

Можно также применять в качестве основы для суппозиториях 8—10 %-ный раствор мыла в глицерине, что более рационально и просто для приготовления. Готовят сплавлением медицинского мыла, состоящего главным образом из стеарата и пальмитата натрия с глицерином. При этом получают достаточно плотные студни.

Свечи, полученные на мыльно-глицериновой основе (мыльца), имеют значительную гигроскопичность и, как правило, используются без добавления дру-

гих лекарственных средств. Они оказывают слабительное действие, что связано с местным раздражающим действием, вызывающим рефлекторную перистальтику кишечника. При отпуске свечи следует заворачивать в фольгу.

**Синтетические основы.** Из водорастворимых синтетических основ в отечественной практике так же, как и за рубежом, используют продукты различной степени полимеризации окиси этилена, которые имеют полную физиологическую индифферентность. Известно, что твердые полимеры окиси этилена используют в Германии под названием «Postonal», а мягкой консистенции — «Postonal В», во Франции они называются «Scurol», США выпускают «Carbowax», который приближается по температуре плавления к постоналу и плавится при температуре человеческого тела.

**Полиэтиленоксидные основы.** О получении полиэтиленоксидов, их свойствах и применении в качестве основ для мазей упоминается выше (см. с. 291). Сочетая между собой различные по консистенции полиэтиленоксиды, можно получить основы с нужными структурно-механическими свойствами. В зависимости от температуры плавления, степени полимеризации, молекулярной массы, твердости и других свойств ПЭО могут быть использованы не только как мазевая основа, но и в качестве основы для суппозиториев.

Полиэтиленоксидные основы характеризуются рядом *положительных свойств*:

- они способны растворяться в секретах слизистых, что позволяет устранить необходимость подбора веществ с точно заданной температурой плавления;

- полностью отдают включенные в них лекарственные средства и не раздражают слизистые;

- сохраняются длительный срок, не изменяются и не создают среду для развития микроорганизмов;

- при приготовлении суппозиторных лекарственных форм можно использовать методы прессования и выливания;

- могут быть использованы в субтропических районах, так как хорошо переносят температурные колебания;

- суппозитории из полиэтиленоксидов имеют хороший товарный вид, сравнительно дешевы;

- процесс приготовления легко автоматизируется.

**Недостатки** полиэтиленоксидных основ:

- несовместимость с большим количеством лекарственных веществ (фенол, резорцин, танин, салицилаты, йодиды, бромиды, соли ртути, висмута, серебра и др.);

- медленная и неполная растворимость в прямой кишке, следовательно, медленная и непостоянная скорость всасывания лекарственных веществ;

- полиэтиленоксиды притягивают влагу из окружающих тканей и растворяются в ней, что вызывает антифизиологический эксозмос (обезвоживание слизистых оболочек), неприятные ощущения в прямой кишке;

- растворы ПЭО обладают малой вязкостью и способны вытекать из полости.

В связи с указанными недостатками использование полиэтиленоксидов в качестве основ для ректальных суппозиториев сократилось. Однако они находят применение для вагинальных форм. В литературе для приготовления суппозиторных основ можно встретить различные комбинации ПЭО. Наиболее оптимальным составом считают: ПЭО-400 60 %, ПЭО-4000 20 %, ПЭО-1500 20 %. Применяют и другие соотношения. Основы получают путем сплавления ингредиентов на водяной бане.

При приготовлении суппозиториев в качестве консервантов, эмульгаторов, загустителей и др. могут применяться бутилокситолуол, бутилоксианизол, лимонная кислота, эмульгатор № 1, эмульгатор Т-1, эмульгатор Т-2, твин-80, спирты шерстяного воска, аэросил и другие вспомогательные вещества, разрешенные для медицинского применения.

## ПРОПИСЫВАНИЕ СУППОЗИТОРИЕВ

Суппозитории прописывают в рецептах двумя способами: распределительным и разделительным. Разделительный способ прописывания применяется крайне редко.

1. *Распределительный способ* — количество лекарственных средств прописывают из расчета на одну свечу или шарик и дается указание, сколько их необходимо приготовить.

Количество основы обозначают (q.s.) или указывают ее количество.

Rp.: Tannini	0,2	Rp.: Anaesthesini	0,05
Amyli	0,3	Xeroformii	0,1
Olei Cacao	2,0	Olei Cacao	q.s.,
Misce, fiat suppositorium		ut fiat globulus vaginalis	
Da tales doses № 10		Da tales doses № 6	
Signa. По 1 свече 2 раза в день		Signa. По 1 шарик 2 раза в день	

2. *Разделительный способ* — количество лекарственных средств прописывают из расчета на всю массу и дается указание, сколько свечей или шариков приготовить из этой массы.

Rp.: Tannini 2,0  
Amyli 3,0  
Olei Cacao 20,0  
Misce, fiant suppositoria № 10  
Signa. По 1 свече 2 раза в день

3. Количество лекарственных средств в палочках прописывают аналогично свечам и шарикам, однако, количество основы не обозначают, а указывают размеры (длина и диаметр) палочек и их количество.

Rp.: Iodoformii 0,1  
Olei Cacao q.s.,  
ut fiat bacillus longitudine 5 sm  
et diametro 5 mm  
Da tales doses № 6  
Signa. Вводить в мочеточник  
по 1 палочке 2 раза в день

## ТЕХНОЛОГИЯ СУППОЗИТОРИЕВ

Суппозитории представляют собой как гомогенные, так и гетерогенные дисперсные системы, поэтому главная технологическая задача состоит в том, чтобы максимально диспергированные лекарственные средства равномерно распределить не только в суппозиторной массе, а и в каждой свече, шарике или палочке, придав им необходимую геометрическую форму.

Если масса свечи в рецепте не указана, то в соответствии с указаниями ГФ XI их готовят весом 3,0 г. В детской практике массу свечи обязательно указывают в рецепте.

Если не указана масса вагинальных суппозиторий, то их готовят весом не менее 4,0 г. Размер палочек должен быть указан в рецепте.

**Методы приготовления суппозиторий.** Суппозитории могут быть приготовлены тремя методами: выкатыванием (ручное формирование), выливанием в формы и прессованием.

Использование того или иного метода зависит от свойств основы, ее способности давать пластичные массы, скорости застывания после расплавления, текучести под давлением. Для получения суппозиторий методом выкатывания используют только масло какао или его заменители; прессованием — масло какао, бутирол, ПЭО (при прессовании многие из них размягчаются); выливанием — водорастворимые и все жировые основы (кроме масла какао, которое при нагревании переходит в легкоплавкую модификацию).

В процессе технологии суппозитории могут легко загрязняться микроорганизмами, поэтому при их приготовлении необходимо обращать особое внимание на строгое выполнение санитарных правил (чистота рук и применяемых приборов, предохранение суппозиторной массы от попадания микроорганизмов, пыли и т. д.). Дотрагиваться к массе непосредственно руками не рекомендуется, при необходимости ее берут с помощью кусочка целлофана или парафинированной бумаги.

**Введение лекарственных веществ в суппозитории** зависит от характера основы, количества и физико-химических свойств вводимых лекарственных веществ и прежде всего от их растворимости в основе.

Введение лекарственных веществ в гидрофобные основы:

1. *Лекарственные вещества, растворимые в основе* (камфора, хлоралгидрат, фенол, фенилсалицилат, тимол, анестезин и др.), в зависимости от их количества растворяют в части или во всем количестве расплавленной основы. Если же указанные вещества вводятся в больших количествах, то образуются эвтектические сплавы с пониженной температурой плавления. Наиболее сильно снижают ее хлоралгидрат, камфора и фенол. В этих случаях необходимо добавлять вещества в количестве 4—5 % от массы жировой основы, которые повышают температуру плавления массы до 36—37 °С. Такими уплотнителями являются парафин, воск, спермацет и др. Если в состав суппозитория входит фенол, то его берут в кристаллическом виде и растворяют в части расплавленной жировой основы (во избежание прижигающего действия).

Следует отметить, что способ растворения лекарственных веществ в расплавленной основе предполагает последующее выливание расплавленной массы в формы. При приготовлении суппозитория методом ручного формирования (выкатывания) он неудобен.

2. *Лекарственные вещества, растворимые в воде* (соли алкалоидов, резорцин, хинозол, новокаин, этакридина лактат, протаргол, колларгол, танин и т. п.) и прописанные в количестве до 5 %, сначала растворяют в нескольких каплях воды, глицерина или, в крайнем случае, спирта или растирают с указанными жидкостями, а потом эмульгируют и смешивают с основой. Растворение облегчает равномерное распределение малых доз лекарственных веществ в основе, улучшает условия всасывания или обеспечивает быстрое местное действие.

В качестве эмульгатора используют ланолин безводный (эмульсия типа В/М), который добавляют в минимальных количествах,



чтобы устранить образование массы мазеподобной консистенции. Если указанные выше лекарственные вещества в нерастворенном виде смешать непосредственно с жировой основой (что принципиально возможно за счет высокой ее вязкости), то их мельчайшие частички покрываются жировой оболочкой, и процесс всасывания проходит очень медленно. При введении лекарственных веществ в жировую основу в виде водного раствора без эмульгатора образуется трудно формируемая масса, которая при работе легко рассыпается.

Если растворимого вещества много (больше 5 %) и оно требует значительного количества растворителя, то его тщательно растирают в ступке сначала в сухом виде, затем с небольшим количеством воды (то есть вводят без растворения вещества), а потом прибавляют по частям основу. Колларгол, протаргол и танин всегда вводят только в виде водных или водно-глицериновых растворов независимо от их количества.

3. *Лекарственные вещества, нерастворимые ни в основе, ни в воде* (ксероформ, дерматол, стрептоцид, висмута нитрат основной, теofilлин, цинка оксид, осарсол и т. п.), вводят в состав массы в виде мельчайшего порошка. При приготовлении суппозитория методом выливания вещества сначала измельчают до максимальной степени дисперсности (от этого существенно зависит точное их дозирование в суппозиториях и терапевтическая активность), затем измельчают с частью подплавленной основы (по правилу Дерягина) и полученную смесь добавляют при постоянном перемешивании к расплавленной, полуостывшей основе. Затем массу выливают в соответствующие формы. Термолабильные вещества следует добавлять к полуостывшей основе перед выливанием ее в форму.

При приготовлении суппозитория методом выкатывания, в зависимости от количества, эти лекарственные вещества вводят двояко. Если они прописаны в малых количествах, то есть до 0,1 г на одну свечу, то сначала их растирают с несколькими каплями жирного масла (персикового, миндального и др.), а потом смешивают с измельченной основой. Если же эти лекарственные вещества прописаны в больших количествах, то есть свыше 0,1 г на одну свечу, то их тщательно измельчают и смешивают с частью расплавленной или мелко натертой основы, а потом добавляют ее остаток. Непосредственное смешивание измельченных лекарственных веществ со всей основой не обеспечивает равномерного распределения сыпучих веществ в густой основе.

4. *Лекарственные вещества в виде жидкостей* (ихтиол, бальзамы, нефть нафталанская), обладающие склеивающими свойствами, вводят, непосредственно смешивая с измельченной жировой основой без добавления пластификатора. Жидкие ингредиенты, не содержащие летучих веществ, могут быть сгущены выпариванием при возможно низкой температуре.

5. *Густые экстракты* (например, экстракт красавки и др.) вводят в суппозиторную массу после предварительного смешивания с равным количеством спирто-водно-глицериновой смеси (1:6:3) или в виде готового раствора (1:2).

Введение лекарственных веществ в гидрофильные основы.

1. *Лекарственные вещества, растворимые в воде или глицерине*, сначала растворяют в части воды или глицерина, предназначенных для приготовления основы, а потом добавляют к расплавленной, готовой к выливанию в формы основе.

2. *Лекарственные вещества, нерастворимые ни в воде, ни в глицерине*, сначала растирают с частью глицерина в тонкую суспензию, а потом добавляют к готовой, расплавленной основе перед выливанием в формы.

3. *Лекарственные вещества, хорошо растворимые в полиэтиленоксидной основе, коллагеновом геле*, вводят непосредственно в расплавленную часть или всю основу (гель) с последующим перемешиванием и выливанием готовой однородной массы в формы. Нерастворимые вещества сначала растирают с жидкой составной частью основы, а потом примешивают ко всей массе и выливают в формы.

**Приготовление суппозитория методом выкатывания.** Метод ручного выкатывания с положительной стороны характеризуется тем, что не требует специального оборудования. Этим методом достигается равномерное распределение в суппозиторной массе ингредиентов, которые в нее входят. С другой стороны, он экономически неэффективен, так как при отсутствии механизации затрачивается много труда, а полученная продукция имеет внешний вид хуже, чем при приготовлении суппозитория с использованием какой-либо механизации.

Приготовление суппозитория методом выкатывания включает несколько стадий: подготовка основы, введение лекарственных веществ и получение суппозиторной массы, дозирование, формирование суппозитория, упаковка и оформление.

Методом выкатывания можно приготовить суппозитории только из пластичных основ, которые предварительно измельчают с помощью специальных приспособлений (рис. 125). Измельченную основу значительно легче дозировать, удобнее использовать для приготовления суппозитория.

В соответствии с изложенными выше правилами, в измельченную основу вводят прописанные лекарственные вещества, смешивая их в фарфоровой ступке. Полученную смесь уминают пестиком, постепенно увеличивая давление на пестик до тех пор, пока не образуется пластичная масса, которая отстает от стенок ступки. Если в состав суппозиторной массы входит много порошкообразных веществ, масса труд-

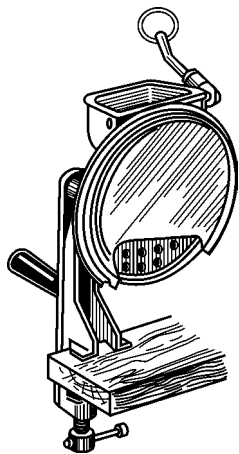


Рис. 125. Приспособление для измельчения жировых основ

но формируется и крошится. В таком случае для придания пластичности необходимо добавить небольшое количество ланолина безводного (в среднем из расчета 1—1,5 г ланолина на 30,0 г массы). Количество последнего зависит от свойств сыпучих веществ и температуры в помещении (в летнее время добавляют меньше, чем зимой). Если в состав суппозиторной массы входят вязкие вещества, густые экстракты и др., то необходимость добавления ланолина отпадает. Если взято избыточное количество ланолина, масса становится мягкой, липкой и не поддается формированию.

Полученную массу выбирают из ступки с помощью парафинированной бумаги, сжимают в комок и взвешивают, результат указывают на рецепте или сигнатуре и в ППК. После этого массу переносят на пластмассовую пластинку или стекло пилюльной машинки, покрытое белой бумагой, и с помощью дощечки, также покрытой гладким белым листом бумаги, выкатывают ровный четырехгранный брусок (или цилиндрический стержень) одинаковой толщины на всем протяжении. Длина стержня должна равняться числу делений резака пилюльной машинки (или удвоенному количеству делений), которые отвечают прописанному или кратному числу свечей или шариков. Брусок помещают на нижний резак пилюльной машинки и, придавливая его верхним резакон, наносят деления (рис. 126), по которым с помощью тонкого ножа стержень разрезают на прописанное количество свечей или шариков и проверяют точность дозирования массы взвешиванием. Затем дощечкой придают каждой отдельной порции массы форму шарика, из которого с помощью наклонно поставленной под углом 30° дощечки выкатывают свечи конической или иной формы.

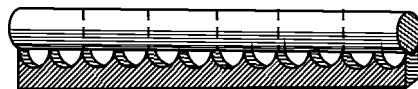


Рис. 126. Деление суппозиторного стержня с помощью резака пилюльной машинки

Готовые свечи, каждую отдельно, заворачивают в целлофан, алюминиевую фольгу или тонкую парафинированную бумагу, которые должны быть в виде треугольника (косынки) размером 7,5—12 см. Завернутые свечи кладут в картонные или пластмассовые коробки.

Rp.: Dimedroli  
 Papaverini hydrochloridi  $\bar{a}\bar{a}$  0,05  
 Novocaini 0,15  
 Olei Cacao q.s.  
 Misce, fiat suppositorium  
 Da tales doses № 10  
 Signa. По 1 свече на ночь

Ректальные суппозитории типа эмульсии В/М, в состав которых входят сильнодействующие лекарственные вещества, хорошо растворимые в воде.

Проверку разовых и суточных доз сильнодействующих веществ (димедрола, папаверина гидрохлорида, новокаина) осуществляют путем сравнения их с высшими разовыми и суточными дозами для приема внутрь (принцип расчета л.р.д. и л.с.д. см. в главе «Порошки»).

Для приготовления суппозиториев числом 10 следует отвесить: димедрола 0,5 г, папаверина гидрохлорида 0,5 г, новокаина 1,5 г. Поскольку в прописи не указано количество основы, то ее рассчитывают, исходя из того, что масса одного суппозитория должна быть равна 3,0 г. Следовательно, масла какао следует взять:

$$30,0 - (0,5 + 0,5 + 1,5) = 27,5 \text{ г.}$$

В ступку помещают лекарственные вещества (по правилу приготовления порошков), измельчают их вначале в сухом виде, а затем прибавляют примерно 1 мл (20 кап.) воды очищенной (исходя из растворимости лекарственных веществ) и растирают до растворения. Полученный раствор смешивают с частью измельченного масла какао, постепенно добавляя остальное его количество. В случае необходимости добавляют ланолин безводный (примерно 0,5 г). Смешивают до получения однородной массы, отстающей от стенок ступки, которую взвешивают. Массу отмечают на обороте рецепта и в паспорте письменного контроля. Из массы формируют стержень, делят его на 10 порций и из каждой порции выкатывают свечу. Для контроля несколько доз взвешивают, отклонения в массе не должны превышать  $\pm 5\%$ . Суппозитории должны быть одинаковой формы, длины и толщины.

#### ППК

Дата	№ рецепта
Dimedroli	0,5
Papaverini hydrochloridi	0,5
Novocaini	1,5
Aquae purificatae gttс XX (1 ml = 20 кап.)	
Olei Cacao	27,5
Lanolini anhydrici	0,5

---

Massae suppositoriorum 31,5  
3,1 № 10

Приготовил: (подпись)  
Проверил: (подпись)

Rp.: Theophyllini 0,2  
Olei Cacao 1,5  
Misce, fiat suppositorium  
Da tales doses № 10  
Signa. По 1 свече 2 раза в день

Суппозитории типа суспензии, в состав которых входит лекарственное вещество, которое практически не растворяется в воде и основе.

Сначала в ступке измельчают теofilлин (2,0 г), смешивают с частью измельченной или расплавленной основы (1,0 г), постепенно добавляя остаток масла какао и уминают до получения однородной суппозиторной массы. Для придания пластичности добавляют ланолин безводный. Полученную суппозиторную массу дозируют, формируют свечи, упаковывают и оформляют к отпуску.

Rp.: Extracti Belladonnae 0,01  
Ichthyoli 0,2  
Olei Cacao q.s.  
Misce, fiat suppositorium  
Da tales doses № 20  
Signa. По 1 свече на ночь

Ректальные свечи, в состав которых входят вязкие жидкости. Отвешивают 55,8 г измельченного масла какао, на поверхности которого делают небольшую лунку и взвешивают в нее 4,0 г ихтиола. В ступке растирают 0,2 г густого экстракта красавки с равным количеством спирто-водно-глицериновой смеси или берут 0,4 г раствора густого экстракта красавки (1:2) и добавляют масло какао с таким расчетом, чтобы ихтиол, который способствует склеиванию суппозиторной массы, попал в ступку последним. Из приготовленной массы готовят суппозитории описанным выше способом. Массу готовят без добавления пластификатора.

Rp.: Chlorali hydrati 0,5  
Cerae flavae 0,25  
Olei Cacao 2,0  
Misce, fiat suppositorium  
Da tales doses № 6  
Signa. По 1 свече на ночь

Суппозитории типа раствора, в состав которых входит сильнодействующее лекарственное вещество, растворимое в основе и образующее с ней эвтектическую смесь.

Предварительно проверяют разовую дозу сильнодействующего вещества. В выпарительной чашке сплавляют 1,5 г воска с 1,5 г масла какао (не перегревая!). В ступке растирают 3,0 г хлоралгидрата и растворяют в сплаве. Добавляют масло какао и уминают. Массу переносят на парафинированную бумагу, превращают в плотный шарик, взвешивают. Из полученной массы готовят свечи описанным выше методом и оформляют к отпуску.

**Приготовление суппозиториев методом выливания.** Метод выливания, являясь универсальным, позволяет приготовить суппозитории одинаковой формы, используя разнообразные основы, что невозможно при других способах. Процесс приготовления проходит значительно быстрее, гигиеничнее, а внешний вид свечей, шариков и палочек лучше по сравнению с методом выкатывания.

Как недостаток этого метода необходимо отметить нарушение однородности смеси при застывании, особенно за счет жидкостей, не смешивающихся с основами и твердой фазой.

Метод выливания состоит из следующих стадий: приготовление и плавление соответствующей основы; смешивание прописанных лекарственных веществ с расплавленной основой; подготовка форм и выливание приготовленной полуостывшей массы в формы; охлаждение; упаковка; оформление.

Если в качестве основы прописано какое-то одно вещество, например бутирол и т. п., то для смешивания с лекарственными веществами ее расплавляют в ковшике или фарфоровой чашке на водяной бане. Если основа состоит из нескольких веществ, то соответственно готовят сплав, а потом добавляют лекарственные вещества в виде раствора или тончайшего порошка. Массу следует нагревать осторожно, не допуская повышения температуры выше 38—40 °С. При перегревании увеличивается время, необходимое для ее дальнейшего застывания в форме, ухудшается качество приготовляемых суппозиториев. В случае необходимости нагрева основы до более высо-

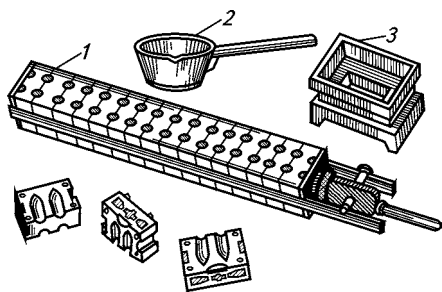


Рис. 127. Форма из полистирола с разъемными элементами для выливания суппозиторий: 1 – форма; 2 – ковшик для плавления и смешивания компонентов суппозиторий; 3 – разливная лейка

мы с числом гнезд 30, 50, 200 и более, вместимостью 1; 1,5; 2; 3; 4 см<sup>3</sup> (рис. 127, 128).

Перед сборкой ячейки формы протирают марлевым тампоном, смоченным в простерилизованном вазелиновом масле, если суппозитории приготовлены на водорастворимых основах, если на жировых основах — мыльным спиртом.

Наполнение формы массой должно быть постепенным, иначе суппозитории получаются неоднородными и хрупкими. Наполненную форму слегка встряхивают для удаления из нее пузырьков воздуха и помещают в морозильную камеру холодильника на 10—15 минут, после чего соскребают ножом застывшую массу, выступающую из ячеек форм. Застывшие суппозитории освобождают (после разъема элементов формы) путем нажима на их основания по направлению к вершине.

При приготовлении суппозиторий методом выливания их масса зависит от величины гнезда формы (объема), плотности используемых лекарственных веществ и основы.

В тех случаях, когда лекарственные вещества выписаны в количестве до 5 %, можно не брать во внимание незначительный объем, который они занимают в формах. Если же лекарственные вещества входят в суппозитории в количествах более 5 % (в этом случае объем, который они занимают, вытесняет значительное количество основы), то необходимо найти точное соотношение между объемом, занимаемым прописанным лекарственным веществом, и основой. Иначе точность дозирования нарушается. Это соотношение выражается «коэффициентом замещения» или «обратным коэффициентом замещения».

*Коэффициентом замещения ( $E_{ж}$ ) называют количество лекарственного вещества, которое*

кой температуры целесообразно нагревать не все количество основы, а только часть (70—80 %), а остальное количество добавить в твердом виде к расплавленной массе после того, как ее температура понизится до 37—38 °С.

Правила введения лекарственных веществ в основу изложены на с. 416—418.

Приготовленную суппозиторную массу быстро выливают из фарфоровых чашек в подготовленные формы. Для выливания используют специальные металлические или пластмассовые формы

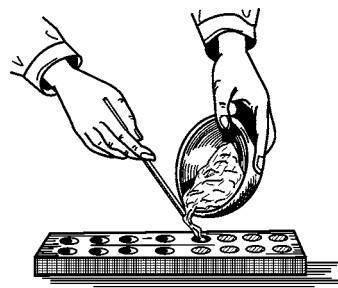


Рис. 128. Приготовление суппозиторий методом выливания в формы. Заполнение формы

замещает одну весовую часть жировой основы с плотностью 0,95. То есть данное количество лекарственного вещества занимает такой же объем, как и одна весовая часть жировой основы.

Например, коэффициент замещения висмута нитрата основного по жировой основе равен 4,8. Это значит, что 4,8 г висмута нитрата основного занимают такой же объем, как и 1,0 г жировой основы.

*Обратным коэффициентом замещения ( $1/E_{\text{ж}}$ ) называют количество жировой основы, которое замещает одну весовую часть лекарственного вещества.* То есть количество жировой основы эквивалентно по объему 1,0 г лекарственного вещества.

Например, обратный коэффициент замещения висмута нитрата основного по жировой основе равен 0,21. Это значит, что 0,21 г жировой основы занимает объем, равный объему 1,0 г висмута нитрата основного. При расчетах количества основы удобнее пользоваться обратным коэффициентом замещения.

В табл. 26 приведены значения  $E_{\text{ж}}$  и  $1/E_{\text{ж}}$  для лекарственных веществ, наиболее часто прописываемых в суппозиторных лекарственных формах.

*Приготовление суппозиториев на гидрофобных основах.*

Rp.: Osarsoli      0,2  
 Acidi borici    0,1  
 Glucosi        0,3  
 Butyrolī      q.s.  
 Misce, fiat suppositorium  
 Da tales doses № 12  
 Signa. По 1 свече на ночь

Ректальные суппозитории, в состав которых входит лекарственное ядовитое вещество — осарсол, а также другие вещества, не растворимые в основе — кислота борная и глюкоза, прописанные в количестве более 5 %. Проверку разовой и суточной доз осарсола осуществляют путем сравнения их с высшей разовой и суточной дозами для приема внутрь.

Расчет: Осарсола             $0,2 \cdot 12 = 2,4$  г  
 Кислоты борной     $0,1 \cdot 12 = 1,2$  г  
 Глюкозы             $0,3 \cdot 12 = 3,6$  г

Количество суппозиторной основы рассчитывают, исходя из того, что форма для выливания позволяет получить суппозитории на жировой основе массой 2,0 г.

Пользуясь коэффициентом замещения, делают расчет основы:

	<i>По коэффициенту замещения (<math>E_{\text{ж}}</math>)</i>	<i>По обратному коэффициенту замещения (<math>1/E_{\text{ж}}</math>)</i>
Осарсол	$2,4 : 1,45 = 1,66$	$2,4 \cdot 0,69 = 1,66$
Кислота борная	$1,2 : 1,6 = 0,75$	$1,2 \cdot 0,625 = 0,75$
Глюкоза	$3,6 : 1,23 = 2,92$	$3,6 \cdot 0,81 = 2,92$

Таким образом, бутирола необходимо взять:

$2,0 \cdot 12 - (1,66 + 0,75 + 2,92) = 18,67$  г.

Осарсол получают по требованию у провизора-технолога. Вещества тщательно измельчают в сухом виде в соответствии с правилами

**Коэффициенты замещения жировых и желатино-глицериновой основ  
для некоторых лекарственных веществ**

№ п/п	Лекарственное вещество	$E_{ж}$	$1/E_{ж}$	$E_{ж/\Gamma}$	$1/E_{ж/\Gamma}$
1	Ампиокс	1,14	0,88	0,94	1,06
2	Ампицилин	1,0	1,0	0,826	1,21
3	Анальгин	1,27	0,79	1,05	0,95
4	Анестезин	1,33	0,75	1,1	0,91
5	Антипирин	1,25	0,80	1,03	0,97
6	Апилак	1,48	0,68	1,22	0,82
7	Барбитал	1,06	0,94	0,875	1,14
8	Барбитал натрия	1,81	0,55	1,50	0,67
9	Бензилпенициллина натриевая соль	1,2	0,83	0,99	1,01
10	Висмута нитрат основной	4,8	0,21	3,96	0,25
11	Глюкоза	1,23	0,81	1,02	0,98
12	Дерматол	2,6	0,38	2,15	0,465
13	Диклосацилин	1,1	0,91	0,91	1,1
14	Железа лактат	1,59	0,63	1,31	0,76
15	Ихтиол	1,1	0,91	0,91	1,1
16	Кальция глюконат	2,01	0,50	1,66	0,60
17	Кальция лактат	1,53	0,65	1,26	0,70
18	Камфора	0,98	1,02	0,81	1,23
19	Квасцы алюмокалиевые	1,8	0,56	0,49	0,67
20	Кислота аскорбиновая	1,73	0,58	1,43	0,70
21	Кислота борная	1,60	0,625	1,32	0,76
22	Кислота виннокаменная	1,03	0,97	0,85	1,17
23	Кислота лимонная	1,27	0,79	1,05	0,95
24	Кокаина гидрохлорид	1,18	0,85	0,975	1,025
25	Ксероформ	4,8	0,21	3,96	0,25
26	Левомецетин	1,59	0,63	1,31	0,76
27	Линкомицин	1,20	0,83	0,99	1,01
28	Листья наперстянки (порошок)	1,81	0,55	1,50	0,67
29	Масло касторовое	1,0	1,0	0,826	1,21
30	Ментол	1,09	0,92	0,90	1,11
31	Метациклин	1,14	0,88	0,94	1,06
32	Метацилин	1,08	0,93	0,89	1,12
33	Морфина гидрохлорид	1,18	0,85	0,97	1,03
34	Натрия бромид	2,22	0,45	1,83	0,546
35	Натрия гидрокарбонат	2,12	0,47	1,73	0,57
36	Натрия салицилат	2,50	0,40	2,06	0,48
37	Новобиоцин натрия	1,20	0,83	0,99	1,01
38	Новокаин	1,40	0,71	1,156	0,865
39	Оксацилин	1,04	0,96	0,86	1,16
40	Осарсол	1,45	0,69	1,20	0,83
41	Папаверина гидрохлорид	1,59	0,63	1,31	0,76
42	Парафин	1,0	1,0	0,826	1,21
43	Протаргол	1,40	0,71	1,156	0,865
44	Резорцин	1,41	0,71	1,165	0,858
45	Сера осажденная	1,41	0,71	1,165	0,858
46	Стрептоцид	1,61	0,62	1,33	0,75
47	Сульфадиметоксин	1,36	0,74	1,12	0,67
48	Танин	0,90	1,10	0,74	1,35
49	Теофиллин	1,23	0,81	1,02	0,98
50	Фенилсалицилат	1,40	0,72	1,16	0,86
51	Фенobarбитал	1,40	0,72	1,16	0,86
52	Фенол	1,12	0,91	0,91	1,10
53	Фуразолидон	1,81	0,55	1,50	0,89
54	Хинина гидрохлорид	1,20	0,83	0,99	1,01
55	Хинозол	1,36	0,74	1,12	0,67
56	Хлоралгидрат	1,20	0,83	0,99	1,01
57	Цинка оксид	4,0	0,25	3,30	0,30
58	Цинка сульфат	2,0	0,50	1,65	0,61
59	Этакридина лактат	1,50	0,63	1,31	0,76
60	Эуфиллин	1,25	0,80	1,03	0,87

Примечание: Для веществ с коэффициентом  $E_{ж}$  менее 1,1 расчеты по замещению нецелесообразны.



приготовления сложных порошков. Затем измельчение продолжают с частью подплавленной основы (примерно 4,0 г по правилу Дерягина). В фарфоровую чашку к оставшемуся количеству подплавленной основы переносят из ступки полученную смесь, тщательно перемешивают для равномерного распределения измельченных веществ.

Полуостывшую массу быстро разливают в предварительно смазанные мыльным спиртом и охлажденные формы, помещают в холодильник на 15—20 минут. После охлаждения соскребают ножом застывшую массу, выступающую из ячеек форм, последние развинчивают, вынимают суппозитории, заворачивают и оформляют к отпуску.

*Приготовление суппозиториев на гидрофильных основах.* Свечи, как правило, приготавливают на мыльно-глицериновой основе, а желатино-глицериновую основу используют чаще для приготовления вагинальных суппозиториев. Готовят их только методом выливания.

Мыльно-глицериновые свечи используют как слабительное средство, поэтому в состав их другие лекарственные вещества не вводятся. Пропись этих свечей приведена в ГФ IX.

Rp.: Acidi stearinici 5,0  
Natrii carbonatis 2,0  
Glycerini 60,0  
ut fiant suppositoria № 20  
Signa. По 1 свече на ночь

Кроме того, эти свечи могут быть выписаны следующим образом:

Rp.: Suppositoria Glycerini 3,0  
Da tales doses № 20  
Signa. По 1 свече на ночь

Технология их описана выше (см. «Суппозиторные основы»).

Желатино-глицериновая основа в сравнении с жировыми имеет более высокую плотность (1,15), поэтому при одинаковой массе занимает меньший объем. В связи с этим при приготовлении суппозиториев на желатино-глицериновой основе ее следует брать больше, чем жировой, учитывая, что плотность ее выше жировой в 1,21 раза (1,15/0,95).

Rp.: Protargoli 0,1  
Massae gelatinosae q.s.  
Misce, fiat globulus vaginalis  
Da tales doses № 10  
Signa. По 1 шарик 3 раза в день

Вагинальные суппозитории на желатино-глицериновой основе с защищенным коллоидом.

Если гнездо формы вмещает 4,0 г основы жировой, то для получения 10 шариков ее потребовалось бы 40,0 г ( $4,0 \cdot 10$ ), а желатино-глицериновой основы:  $40,0 \cdot 1,21 = 48,4$  г. В данном случае коэффициент замещения не учитывается, так как протаргола прописано менее 5 %.

Расчет: Желатина

1,0 г — 8,0 г основы  $x = 6,05$  г

$x$  г — 48,4 г основы

Воды очищенной  $6,05 \cdot 2 = 12,1$  мл

Глицерина  $48,4 - (6,05 + 12,1) = 30,25$  г

Во взвешенную фарфоровую чашку помещают желатин, заливают водой и оставляют для набухания на 30—40 минут. Затем в чашку с набухшим желатином отвешивают глицерин и нагревают на водяной бане до растворения желатина. Добавляют воду до требуемой массы.

1,0 г протаргола помещают в фарфоровую чашку, растирают с 6—8 каплями глицерина и растворяют в 4—6 каплях воды. Взятое количество воды и глицерина учитывают при приготовлении желатиновой массы. Раствор протаргола добавляют, помешивая, в теплую желатино-глицериновую массу и полученную однородную смесь, лишенную пузырьков воздуха, разливают в заранее приготовленные формы, смазанные вазелиновым маслом. Помещают в морозильную камеру холодильника на 10—15 минут. Застывшие шарики освобождают путем разъема элементов формы.

#### ППК

Дата	№ рецепта
Gelatinae	6,05
Aquae purificatae	12,1 ml
Glycerini	30,25
Massae gelatinosae	ad 48,4
Protargoli	1,0
Massae suppositoriorum	49,4
	4,94 № 10
Приготовил:	(подпись)
Проверил:	(подпись)

Rp.: Zinci oxydi 0,25  
Acidi borici 0,1  
Massae gelatinosae q.s.  
Misce, fiat pessarium  
Da tales doses № 10  
Signa. По 1 pessarium на ночь

Суспензионные вагинальные суппозитории на желатино-глицериновой основе с содержанием нерастворимых веществ свыше 5%. Объем гнезд формы обеспечивает выход pessarium на жировой основе массой 4,0 г.

Так как заместительные коэффициенты для лекарственных веществ рассчитаны для жировой основы, то целесообразно произвести расчет по последней, а затем пересчитать на желатино-глицериновую основу.

Для приготовления 10 pessarium только из жировой основы (без лекарственных веществ) ее нужно было взять 40,0 г. Учитывая объем, который займут 2,5 г цинка оксида, массу жировой основы необходимо уменьшить, учитывая соответствующие коэффициенты замещения лекарственных веществ.

Используя обратный коэффициент замещения ( $1/E_{\text{ж}}$ ) для цинка оксида, равный 0,25, находят необходимое количество основы:

$$40,0 - (0,25 \cdot 10) \cdot 0,25 = 39,375 \approx 39,4 \text{ г.}$$

Для перехода от жировой основы к желатино-глицериновой необходимо массу жировой основы умножить на коэффициент перехода, равный 1,21:  $39,5 \cdot 1,21 = 47,674 \approx 47,7 \text{ г}$  (желатина 5,96 г; воды 11,92 мл; глицерина 29,8 г).

Введение кислоты борной в состав желатино-глицериновой основы не оказывает практического влияния на объем, так как она прописана в количестве до 5 %.

В предварительно старированную чашку помещают измельченный желатин, обливают водой и оставляют на 30—40 минут для набухания. Затем прибавляют глицерин (оставив часть для растворения кислоты борной и растирания цинка оксида), смесь нагревают на водяной бане, помешивая до образования однородной массы.

В баночке при легком нагревании растворяют кислоту борную в глицерине. В ступке растирают цинка оксид в сухом виде, затем с раствором кислоты борной в глицерине, добавляют полученную смесь к приготовленной основе и смешивают. Готовую суппозиторную массу взвешивают (добавляют воду) и разливают в формы, смазанные тонким слоем вазелинового масла. Приготовленные пессарии помещают в картонные коробки и оформляют к отпуску.

При расчетах количества желатино-глицериновой основы можно использовать так называемый модуль перехода, который представляет собой отношение плотности жировой основы к плотности желатино-глицериновой основы:  $0,95 : 1,15 = 0,826$ .

Для желатино-глицериновой основы используется коэффициент замещения, который выводится умножением коэффициента замещения жировой основы на модуль перехода.

Таким образом, коэффициент замещения желатино-глицериновых основ  $E_{\text{ж/г}} = E_{\text{ж}} \cdot 0,826$ .

Так например, если  $E_{\text{ж}}$  для ихтиола равняется 1,1, то  $E_{\text{ж/г}}$  —  $1,1 \cdot 0,826 = 0,908 \approx 0,91$ .

Rp.: Ichthyoli 0,25  
Massae gelatinosae q.s.  
Misce fiat pessarium  
Da tales doses № 10  
Signa. По 1 пессарию 2 раза в день

Пессарии на желатино-глицериновой основе.

В данном случае масса пессариев не указана, поэтому готовят их массой 4,0 г. В соответствии с изложенным выше определяют коэффициент замещения для ихтиола по желатино-глицериновой основе  $1,1 \cdot 0,826 = 0,91$ . Значит, 2,5 г ихтиола замещают  $2,5 : 0,91 = 2,7 \text{ г}$  желатино-глицериновой основы. При выливании ее в 4-граммовые формы необходимо взять  $40,0 - 2,7 = 37,3 \text{ г}$  основы. Таким образом, для такого количества основы берут желатина 4,7 г, воды — 9,4 мл, глицерина — 23,3 г и готовят по указанному выше методу. Ихтиол добавляют непосредственно в чашку к теплой желатино-глицериновой массе, перемешивают до однородности и сразу разливают

в смазанные вазелиновым маслом формы. После охлаждения пессарии вынимают, заворачивают и оформляют к отпуску.

Полиэтиленоксидные основы используются для приготовления свечей и шариков как методом выливания, так и прессования.

Rp.: Sulfadimethoxini 0,2  
Basis polyaethylenoxydi q.s.  
Misce, ut fiat suppositorium  
Da tales doses № 20  
Signa. По 1 свече утром и вечером

Ректальные суппозитории на гидрофильной основе, в состав которых входит сильнодействующее вещество, растворимое в основе — сульфадиметоксин.

Проверяют разовые и суточные дозы сульфадиметоксина. Объем гнезда формы дает свечи на жировой основе массой 2,0 г. Содержанье лекарственного вещества составляет 10 %.

Расчет количества полиэтиленоксидной основы проводят с учетом коэффициента замещения. Плотность полиэтиленоксидной основы выше жировой, следовательно, при выливании суппозитория ее необходимо брать больше (аналогично желатино-глицериновой основе).

Для приготовления 20 свечей из чистой жировой основы ее необходимо взять  $2,0 \cdot 20 = 40,0$  г. Учитывая обратный коэффициент замещения ( $1/E_{\text{ж}}$ ) для сульфадиметоксина, рассчитывают требуемое количество жировой основы, а затем пересчитывают ее на полиэтиленоксидную основу, используя коэффициент перехода (1,21):

$$[40,0 - (0,2 \cdot 20 \cdot 0,74)] \cdot 1,21 = 44,82 \approx 44,8 \text{ г.}$$

В фарфоровой чашке расплавляют 44,8 г основы и растворяют в ней 4,0 г сульфадиметоксина при перемешивании. Далее остывшую массу выливают в охлажденные формы, предварительно смазанные вазелиновым маслом. Форму на 10—15 минут помещают в холодильник, после чего готовые свечи вынимают, заворачивают и оформляют к отпуску.

**Определение коэффициента замещения и количества основы экспериментальным путем.** Если для лекарственного вещества коэффициент замещения в таблице не указан, то его можно определить экспериментально по имеющейся основе.

Ниже приведен расчет фактора замещения для основы, содержащей жир кондитерский для шоколадных изделий и пищевых концентратов с температурой плавления не выше 36,5 °С и твердостью ниже 550 г/см (95 %), а также эмульгатор твердый Т-2 (ВФС 42-173—72). Компоненты основы смешивают при сплавлении на водяной бане при температуре не выше 55 °С. Получается масса светло-желтого цвета со слабым специфическим запахом, твердая при комнатной температуре, плавящаяся при температуре 36,4—36,9 °С. Расплавленная масса должна быть прозрачной и не иметь механических загрязнений. Основа хранится в закрытых стеклянных или фарфоровых банках в прохладном, защищенном от света месте. Срок годности — 1 год.

Из расплавленной основы без добавления лекарственных веществ методом выливания получают 30 суппозитория (емкость гнезда 2 см<sup>3</sup>) и взвешивают на технических весах (2-го класса). Затем приготавливают 30 свечей с лекарственными веществами. Для этого в ступке тщательно растирают необходимое по прописи количество лекарственных веществ и смешивают примерно с 80 % рассчитанной расплавленной основы и равномерно разливают в ту же форму. После этого гнезда формы заполняют оставшейся расплавленной основой (20 %), излишки которой аккуратно снимают шпателем и форму с суппозиториями

помещают в морозильную камеру холодильника на 10—15 минут. Застывшие суппозитории в количестве 30 штук взвешивают на тех же весах.

Фактор замещения  $F$  рассчитывают по следующей формуле:

$$F = \frac{P - Q}{A} + 1,$$

где  $P$  — масса 30 суппозитория без лекарственных веществ, г;

$Q$  — масса 30 суппозитория с лекарственными веществами, г;

$A$  — общая масса лекарственных веществ, содержащихся в 30 суппозиториях, г.

Расчет количества основы, необходимого для приготовления суппозитория с учетом фактора замещения, производят по следующей формуле:

$$X = P - FA,$$

где  $X$  — количество основы, необходимое для приготовления суппозитория с учетом фактора замещения веществ в 30 суппозиториях, г;

$F$  — фактор замещения.

Например, для приготовления 30 суппозитория по прописи: стрептоцида 0,05 г, новокаина 0,1 г, анестезина 0,15 г, экстракта красавки 0,015 г, раствора адреналина гидрохлорида (1:1000) 4 капли, основы для суппозитория до 2,0 г.

$$F = \frac{P - Q}{A} + 1 = \frac{59,7 - 61,2}{9,75} + 1 = 0,85,$$

где  $P$  — масса 30 суппозитория без лекарственных веществ 59,7 г;

$Q$  — масса 30 суппозитория с лекарственными веществами 61,2 г;

$A$  — масса лекарственных веществ, указанных в прописи, рассчитанной на 30 суппозитория, 9,75 г.

Расчет количества основы, необходимой для приготовления суппозитория по вышеуказанной прописи с учетом фактора замещения:

$$X = P - FA = 59,7 - 0,85 \cdot 9,75 = 51,41 \text{ г.}$$

В табл. 27 приведено количество лекарственных веществ и основы, необходимое для приготовления 30 суппозитория методом выливания в формы вместимостью 2 см<sup>3</sup>.

**Приготовление суппозитория методом прессования.** Метод прессования используется только для суппозиторных масс, имеющих необходимую пластичность. Основы в виде глицерогелей, имеющие значительную упругость, прессованию не поддаются. Прессы, используемые для приготовления свечей, могут быть недозировующие и с механическим или автоматическим дозированием.

В аптечных условиях свечи получают при помощи специально изготовленного суппозиторного пресса или могут использоваться переоборудованные таблеточные машины, матрица которых разъемная и имеет форму свечи.

Суппозиторный пресс (рис. 129) состоит из массивного мерного цилиндра 2, поршня 3,двигающегося при помощи винта 1, и набора матриц с отверстиями разного размера 4. Суппозиторная масса, помещенная в цилиндр, поршнем через каналы под давлением подается в полости матрицы, после заполнения которых открывается упор 5 и спрессованные свечи (палочки) 6 выталкиваются из пресса.

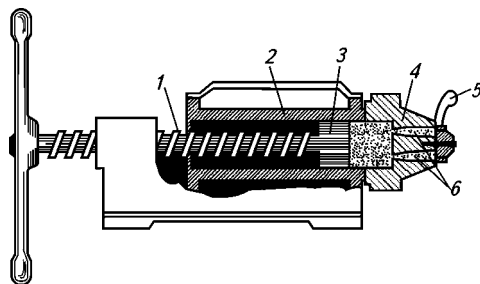


Рис. 129. Суппозиторный пресс

**Количество лекарственных веществ и основы, необходимое для приготовления  
30 суппозиторийев методом выливания в формы емкостью 2 см<sup>3</sup>**

Лекарственные вещества	Количество лекарственного вещества, необходимое для загрузки, г (А)	Количество основы, необходимое для приготовления суппозиторийев, г	Жир кондитерский, г	Т-2, г
Метилурацила 0,3	9,0	53,40	50,73	2,67
Метилурацила 0,4	12,0	51,78	49,17	2,50
Метилурацила 0,5	15,0	50,40	47,88	2,52
Эуфиллина 0,2	6,0	55,14	52,38	2,76
Стрептоцида 0,3	9,0	51,60	48,60	3,00
Левомецетина 0,3	9,0	52,40	49,40	3,00
Стрептоцида 0,05 Новокаина 0,1 Анестезина 0,15 Экстракта красавки 0,15 Раствора адреналина гидрохлорида (1:1000) — 4 капли	9,75	51,41	48,84	2,57
Экстракта красавки 0,03 Новокаина 0,15 Ихтиола 0,2 Дерматола 0,1 Раствора адреналина гидрохлорида (1:1000) — 4 капли	14,4	50,77	48,23	2,54
Экстракта красавки 0,02 Папаверина гидрохлорида 0,04 Антипирина 0,5 Анестезина 0,3	25,8	35,20	33,44	1,76
Экстракта красавки 0,015 Новокаина 0,12 Дерматола 0,14	8,25	54,53	51,81	2,72
Ронидазы Анальгина Анестезина по 0,3	22,50	39,00	37,05	1,95

Примечание: При приготовлении суппозиторийев в большем количестве или в формах с другой вместимостью необходимо пересчитать количество входящих лекарственных веществ и основы.

Срок годности суппозиторийев, приведенных в таблице, — 30 дней.

Вместилища в этом прессе, как и в формах для выливания, имеют определенный объем. Свечи, приготовленные этим прессом, независимо от их состава имеют постоянный объем, но их масса зависит от плотности входящих лекарственных средств. Поэтому так же, как и при выливании, для расчета суппозиторной массы необходимо пользоваться коэффициентом замещения. При подготовке массы для прессования ее следует измельчать и в случае необходимости подсушивать для придания сыпучести.

Метод прессования с автоматическим дозированием используется на фармацевтических заводах, где проводится массовое приготовление свечей.

В аптечных условиях могут использоваться ручные недозирующие прессы. Приготовленную суппозиторную массу сначала развешивают на прописанное количество доз, каждую отдельную порцию помещают в гнездо прессы и с помощью поршня прессуют. Получаются свечи с гладкой поверхностью и одинаковой формы. Однородность массы в момент прессования не нарушается. Этот метод отличается точностью дозирования и гигиеничностью. Однако при работе с недозирующими прессами много времени затрачивается на разделение доз.

**Палочки** — *Bacilli* (буж — *cereoli*). Слово «бужи» происходит от фр. *bougie* — зонд. Готовят их на пластичных жировых основах методом выкатывания или прессования, на желатино-глицериновой основе — методом выливания.

При прописывании палочек указываются длина и диаметр, не указывая массы основы, или же масса основы и один из упомянутых показателей. В тех случаях, где количество основы в рецепте не указано, ее определяют по следующим формулам:

$$a) \text{ для жировой основы: } x = 3,14 (d/2)^2 \cdot 0,95 \cdot l \cdot n;$$

$$b) \text{ для желатино-глицериновой основы: } x = 3,14 (d/2)^2 \cdot 1,15 \cdot l \cdot n;$$

где  $x$  — количество основы, г;

$d$  — диаметр палочек, см;

$l$  — длина палочек, см;

$n$  — количество палочек.

Rp.: Streptocidi	0,1
Olei Cacao	q.s.,
ut fiat bacillus longitudine	4 sm
et diametro (crassitudine)	4 mm
Da tales doses № 10	
Signa. По 1 палочке 2 раза в день в фистульный ход	

Суппозитории (палочки) с сильнодействующим лекарственным веществом, нерастворимым в воде и масле какао, вводится по типу суспензии.

Подставив цифровые значения в формулу, находят значение  $x$ :

$$x = 3,14 \cdot (0,4/2)^2 \cdot 0,95 \cdot 4 \cdot 10 = 4,77 \approx 4,8 \text{ г масла какао}$$

Стрептоцид (1,0 г) растирают в ступке в наимельчайший порошок и постепенно смешивают с рассчитанным количеством (4,8 г) измельченного масла какао. Для пластичности добавляют незначительное количество ланолина безводного и уминают до тех пор, пока образуется однородная масса, отстающая от стенок ступки. Полученную массу выкатывают в виде стержня и делят на одинаковые части с помощью резака пилюльной машинки. Каждую отдельную порцию массы выкатывают до образования ровной цилиндрической палочки указанной длины с одним заостренным концом. Длину палочки измеряют с помощью линейки, а диаметр ее определяется сам собой, если количество основы было взято правильно.

При наличии специального прессы, который состоит из цилиндра, поршня и набора матриц, имеющих отверстия разного диаметра, можно из полученной массы приготовить палочки прессованием, продавливая поршнем массу через матрицу диаметром 4 мм. Полученный длинный стержень разрезают на 10 одинаковых частей и делают один конец заостренным. Можно приготовить палочки из этой массы выливанием ее в специальные формы, которые имеют каналы определенной длины и диаметра. Перед выливанием расплавленной массы формы подогревают до 50 °С, иначе масса может застыть в верхней части канала. Готовые палочки отпускают в картонных коробках с гнездами из гофрированной бумаги.

**Полые суппозитории** — ректальные капсулы. Под этим названием подразумеваются твердые пустотелые жировые или на иной основе капсулы, представляющие собой заданных размеров емкости, наполненные лекарственными ве-

ществами в виде порошка, раствора, эмульсии, мази и т. д. Как правило, такие капсулы готовят на фармацевтических заводах методом прессования или выливания.

В качестве основы для ректальных капсул применяют масло какао и другие жировые основы, желатино-глицериновые смеси (64—70 % желатина и 30—35 % глицерина) и т. д. В настоящее время наибольшее распространение получили желатиновые ректальные капсулы. Внутри готовой капсулы помещают соответствующее лекарственное вещество и отверстие аккуратно заливают той же массой, из которой был изготовлен корпус суппозитория. После застывания пробки свечи готовы к применению.

## ОЦЕНКА КАЧЕСТВА И ХРАНЕНИЕ СУППОЗИТОРИЕВ

Качество приготовленных суппозиторияев оценивают так же, как и других лекарственных форм, то есть проверяют документацию (рецепт, паспорт, упаковку, оформление, цвет, запах, отсутствие механических включений).

Специфичным для качества суппозиторияев являются: размер, форма, которые должны соответствовать прописи рецепта.

Однородность смешивания — на срезе суппозиторная масса должна быть однородна, без вкраплений, допускается наличие воздушного стержня или воронкообразного углубления.

Масса свечей должна находиться в интервале, указанном ГФУ. Отклонения в массе отдельных свечей не должны превышать  $\pm 5\%$ .

Готовые суппозиторные лекарственные формы должны иметь определенную твердость, чтобы обеспечить их использование, иначе

они непригодны, так как могут деформироваться в руках больного до их использования.

Для суппозиторияев, приготовленных на гидрофобных основах, определяют температуру плавления по методу 2.2.15 (ГФУ, с. 27), которая не должна превышать  $37^\circ\text{C}$ , если нет других указаний в частных статьях. Если определение температуры плавления затруднительно, то определяют время полной деформации при помощи специального прибора (рис. 130).

Определение времени полной деформации проводят в стеклянном приборе, состоящем из открытой с обеих сторон стеклянной трубки с капиллярным переходом 2, стеклянного штока 3 и металлического стержня 5 массой 7,5 г и диаметром 2 мм. Трубку 4 с короткого конца закрывают пробкой и заполняют водой температуры  $37\pm 1^\circ\text{C}$ . Перед

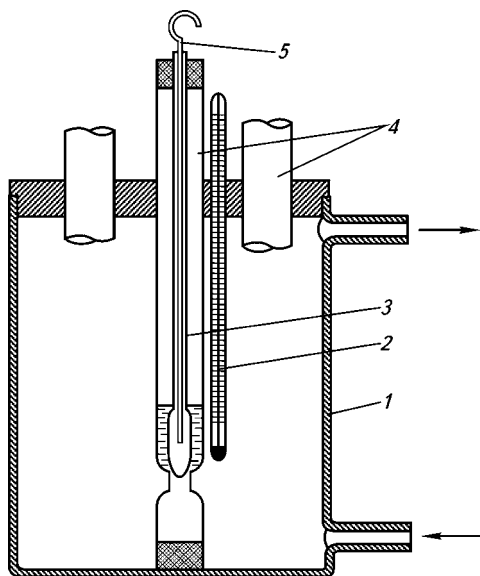


Рис. 130. Прибор для определения времени полной деформации суппозиторияев (по ГФУ):

- 1 — стеклянная посудина;
- 2 — термометр (цена деления  $1^\circ\text{C}$ );
- 3 — стеклянный шток;
- 4 — стеклянные трубки для пробы;
- 5 — металлический стержень



началом определения прибор помещают в посудину с циркулирующей водой при температуре  $37 \pm 1$  °С. Суппозиторий, предварительно выдержанный на льду в течение 15 минут, вводят в трубку 4 и укрепливают при помощи штока 3, после чего немедленно на суппозитории устанавливают металлический стержень 5 и включают секундомер. Определяют время от введения суппозитория в трубку 4 до появления стержня 5 внизу сужения трубки. Это время берут за время полной деформации суппозитория, которое должно быть в пределах 3—15 минут. Стержень должен опускаться только под действием своей тяжести.

Для суппозитория, приготовленного на гидрофильных основах, определяют время растворения. Для этого один суппозиторий помещают на дно сосуда вместимостью 100 мл, содержащего 50 мл воды с температурой  $37 \pm 1$  °С. Сосуд через каждые 5 минут встряхивают таким образом, чтобы жидкость и проба приобрели вращательное движение.

Суппозиторий должен раствориться в течение 1 часа, если нет других указаний в частных статьях.

Определение количественного содержания и однородность дозирования действующих веществ должны быть указаны в частных статьях.

Суппозитории хранят в сухом прохладном месте, если нет других указаний в частных статьях.

Жировые свечи и шарики после приготовления заворачивают в парафинированную бумагу, целлофан или фольгу, студневидные свечи — в вощеную или парафинированную бумагу. Шарики, пессарии укладывают в картонные коробки в гофрированные колпачки, палочки — в складки бумаги. Оформляют этикетками «Наружное», «Хранить в сухом прохладном месте».

На упаковках суппозитория, приготовленных на полиэтиленоксидных основах, должно быть указание о необходимости увлажнения суппозитория перед введением в полость тела.

Структурно-логическая схема технологии и контроля качества суппозитория представлена на схеме 15.

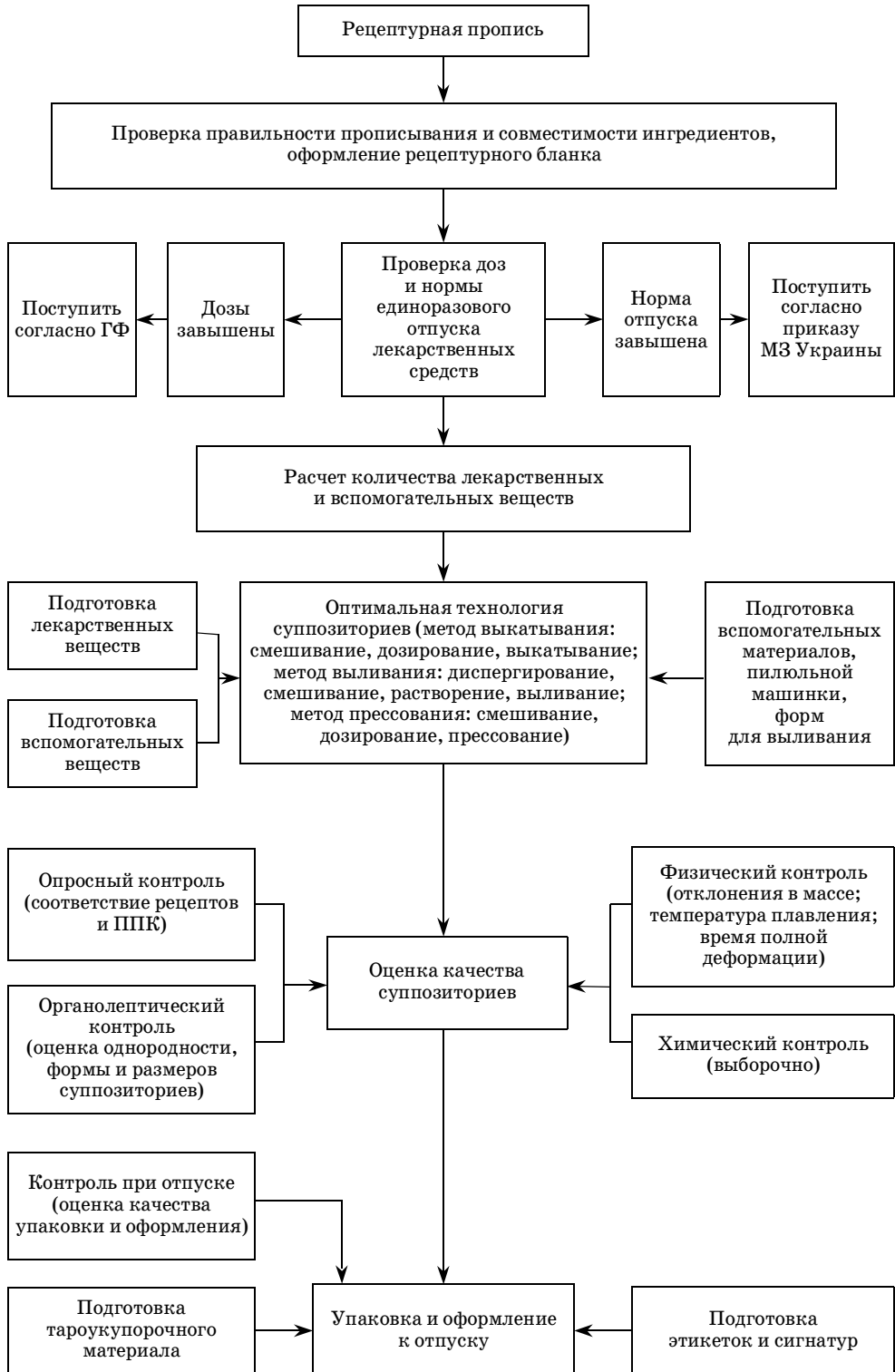
## СОВЕРШЕНСТВОВАНИЕ ТЕХНОЛОГИИ СУППОЗИТОРИЕВ

Совершенствование технологии суппозитория проводят как по направлению расширения ассортимента суппозиторных основ, улучшению их качества, так и по созданию новых лекарственных форм, например:

— полые суппозитории, имеющие внутри полость для заполнения ее в аптеке лекарственными веществами. Недостаток полых суппозитория — при расплавлении основы на слизистую оболочку могут попадать высококонцентрированные растворы лекарственных веществ, что приводит к ее раздражению;

— двухслойные и многослойные суппозитории, состоящие из оболочки и стержня. Последний может быть приготовлен из низкоплавких жиров с диспергированными веществами, оболочка — из сплавов гидрогенизированных жиров с ПАВ. Двухслойные суппозитории

СТРУКТУРНО-ЛОГИЧЕСКАЯ СХЕМА ТЕХНОЛОГИИ И КОНТРОЛЯ КАЧЕСТВА СУППОЗИТОРИЕВ



дают возможность сочетать различные по свойствам лекарственные вещества;

— ректальные капсулы — емкости, заполненные лекарственными веществами. Ректальные капсулы рекомендуют готовить из желатиновой массы, содержащей сахар, кислоту салициловую, натрия метабисульфит и другие вещества;

— прессованные суппозитории готовят на твердых основах методом прессования по аналогии с таблетками. В нашей стране для этой цели используют гранулированные порошки — магния карбонат, магния стеарат, крахмал, железа лактат, натрия гидрокарбонат в смеси с гидрогенизированными жирами. Перспективные ректальные клизмы, мази, вливания;

— лиофилизированные суппозитории получают из водных суспензий или эмульсий, основной массой которых является активное вещество, а количество вспомогательных веществ ограничено до минимума. Принцип приготовления состоит в глубоком замораживании эмульсии или однородной взвеси (лиофилизации). Суппозитории, полученные таким образом, имеют пористую структуру и большую внутреннюю поверхность, легко растворяются в незначительном количестве секрета слизистой прямой кишки, не вызывая раздражения слизистых оболочек;

— пористые суппозитории готовят путем выливания расплавленной массы в формы с последующим вакуумированием при глубине вакуума 600 мм рт. ст. Такие суппозитории увеличивают поверхность контакта со слизистой прямой кишки и облегчают высвобождение лекарственных компонентов;

— суппозитории с пленочным покрытием контролируют доставку лекарственных веществ, замедляют диффузию активного компонента. В качестве пленочного покрытия чаще всего используют гидрофильные полимеры (эферы целлюлозы, альгинаты, желатин и др.);

— шипучие суппозитории получают из твердого высокополимерного водорастворимого вещества, пенообразователя, образующего пену при растворении суппозитория в водной среде с выделением газа, и стабилизатора пены (ПАВ), способного снижать поверхностное натяжение воды.


Таким образом, на основе анализа современных тенденций можно прогнозировать перспективные направления развития суппозиторных лекарственных форм:

1. Выяснение биохимических процессов, которые происходят во время действия лекарственного средства.

2. Создание лекарственных форм с контролируемым высвобождением ингредиентов, которые обеспечивают ожидаемый терапевтический эффект в необходимом месте и в определенное время, а также с целенаправленной доставкой лекарственного вещества к больному органу, что дает возможность достичь заданного терапевтического эффекта меньшим количеством лекарственных средств.

## ПИЛЮЛИ (PILULAE)

### ХАРАКТЕРИСТИКА ПИЛЮЛЬ

 *П и л ю л и* — дозированная лекарственная форма для внутреннего применения в виде шариков весом от 0,1 до 0,5 г, приготовленных из однородной пластичной массы.

Пилюли массой более 0,5 г называются *болюсами (boli)* и применяются в ветеринарии для лечения крупных животных. Пилюли массой менее 0,1 г называются *гранулами (granulae)* и применяются в гомеопатии, а также в ветеринарии для лечения мелких животных и птиц. Наиболее оптимальная масса пилюль — 0,2 г.

Название данной лекарственной формы происходит от лат. *pila* — шар, мяч. До появления таблеток (конец XIX в.) это была основная дозированная лекарственная форма для внутреннего применения. Широкий промышленный выпуск таблеток, драже, капсул вытеснил пилюли, однако, своего значения в технологии они не утратили.

В настоящее время пилюли могут быть прописаны при необходимости назначения индивидуальной дозировки или оригинальной комбинации лекарственных веществ, для приготовления препаратов, нестабильных при длительном хранении, то есть прежде всего при приготовлении прописей, промышленный выпуск которых отсутствует.

В желудочно-кишечном тракте пилюли медленно распадаются под воздействием пищеварительных соков, соответственно медленно происходит и высвобождение лекарственных веществ. Поэтому пилюли можно отнести к дюрантным лекарственным формам (от фр. *durans* — делящийся), обладающим слабым, но более длительным действием. Их обычно назначают при хронических заболеваниях.

Как любая лекарственная форма, пилюли имеют свои преимущества и недостатки. *К их преимуществам относятся:* возможность введения самых различных по физико-химическим свойствам лекарственных веществ; точность дозировки лекарственных веществ; удобство приема (поверхность пилюль при смачивании ослизняется, благодаря этому, а также шарообразной форме пилюли легко проглатываются); маскировка неприятного вкуса и запаха лекарственных веществ; компактность лекарственной формы обеспечивает удобство транспортировки и хранения; возможность локализации действия в различных отделах пищеварительного тракта (кишечнике или желудке); отсутствие раздражающего действия высокой кон-

центрации лекарственных веществ на слизистую оболочку благодаря длительности растворения пилюль.

*Из недостатков данной лекарственной формы следует отметить:* трудоемкость, сложность и длительность приготовления, необходимость использования при этом специальной аппаратуры; необходимость применения большого количества вспомогательных веществ; сложность соблюдения санитарно-гигиенических условий при приготовлении пилюль; нестабильность при длительном хранении (пилюли высыхают, могут подвергаться микробному обсеменению).

*К пилюлям предъявляются следующие требования:* они должны иметь правильную шарообразную форму, не изменяющуюся при хранении; масса одной пилюли должна находиться в пределах от 0,1 до 0,5 г (колебания в массе отдельных пилюль не должны превышать  $\pm 5\%$  от средней массы); они должны быть однородными в разрезе, без блесков и вкраплений; поверхность пилюль должна быть гладкой и сухой; лекарственные вещества должны быть точно дозированы; пилюли должны распадаться в течение не более 1 часа.

Для определения распадаемости 1—2 пилюли помещают в коническую колбу емкостью 100 мл, прибавляют 50 мл воды, имеющей температуру  $37 \pm 2^\circ \text{C}$  и медленно покачивают колбу 1—2 раза в секунду. Спустя 1 час пилюли должны распасться или превратиться в рыхлую массу, которая разрушается при легком прикосновении стеклянной палочки. Исключение составляют пилюли, покрытые кишечнорастворимыми оболочками. Такие пилюли не должны распадаться в течение 2 часов в кислом растворе пепсина (имитация условий желудка), а после промывания водой должны распадаться в щелочном растворе панкреатина (имитация условий кишечника) в течение не более 1 часа.

Пилюли относятся к всесторонне свободным дисперсным системам с пленочной структурой дисперсионной среды. Они представляют собой высококонцентрированные суспензии и эмульсии, в которых частицы дисперсной фазы равномерно распределены в жидкой дисперсионной среде, имеющей вид непрерывной тонкой пленки. Поскольку состояние дисперсионной среды в пилюлях аналогично такой дисперсной системе как пена, пилюли относят к спумоидам (от лат. *sputa* — пена).

## ВСПОМОГАТЕЛЬНЫЕ ВЕЩЕСТВА

Вспомогательные вещества используются для создания пластичной пилюльной массы, придания ей необходимой массы и объема. Важным требованием, предъявляемым к вспомогательным веществам, является их фармакологическая индифферентность. Они также не должны вступать в химические реакции с лекарственными веществами и друг с другом.

В зависимости от роли, выполняемой в пилюльной массе, вспомогательные вещества делят на 3 группы: *консистентные, склеивающие и препятствующие высыханию* (табл. 28). Эта классификация достаточно условна, поскольку одно и то же вещество может

**Вспомогательные вещества, используемые  
для приготовления пилюльной массы**

Консистентные	Связывающие	Предотвращающие высыхание
Алюминия гидроксид	Альгиновая кислота	Вода очищенная
Бентонит	Декстрин	Глицерин
Глина белая	Густые и сухие экстракты: солодки, одуванчика, горечавки, полыни, валерианы	Вода глицериновая
Крахмал	Камеди аравийская и абрикосовая, трагакант	Вода сахарная
Крахмально-сахарная смесь	Ланолин безводный	Сироп сахарный
Растительные порошки корней: солодки, алтея, одуванчика, горечавки	Мед	Спирт этиловый
Сахар молочный	Мука	
Сахар свекловичный	Патока	
	Порошок плодов шиповника	

обладать свойствами разных групп, но она удобна для характеристики и подбора вспомогательных веществ.

**Консистентные вещества** уплотняют пилюльную массу, придают ей необходимую массу, объем, пластичность. К ним относятся сыпучие, порошкообразные гидрофильные вещества, хорошо набухающие, но обычно малорастворимые в воде.

К консистентным веществам, прежде всего, относятся растительные порошки. Они представляют собой измельченные органы растений (корни, корневища, плоды), неоднородные по своей структуре. Состоят растительные порошки в основном из нерастворимого гидрофильного малонабухающего высокомолекулярного вещества — клетчатки. Кроме того, в их состав входят растворимые вещества: сахара, слизи, белки, камеди, пектины и другие, которые после извлечения водой увеличивают клейкость пилюльной массы. Растительные порошки содержат и различные форменные включения: крахмальные и алейроновые зерна, группы паренхимных клеток, обрывки элементов флоэмы и ксилемы.

Чаще при приготовлении пилюль используются порошки *корня солодки (Pulvis radices Glycyrrhizae)*; *одуванчика (Pulv. r. Taraxaci)*; *алтея (Pulv. r. Althaeae)*; *горечавки (Pulv. r. Gentianae)*. Растительные порошки при получении пилюльной массы обычно комбинируют с одноименными экстрактами.

Сахар свекловичный (*Saccharum*) — хороший индифферентный наполнитель, в присутствии воды обладает склеивающими свойствами. Благодаря хорошей растворимости в воде может входить в состав как жидкой (в виде сиропа), так и твердой (в виде тонкой пудры) фаз. Сахар не обладает способностью к набуханию, поэтому мало влияет на прочность пилюльной массы. Может использоваться для исправления чрезмерно упругих резиноподобных масс и для улучшения распадаемости пилюль. Слишком большие количества сахара брать не следует, поскольку пилюли не будут достаточно сухими.

Сахар молочный (*Saccharum lactis*) негигроскопичен, поэтому его используют только в тех случаях, когда в состав пилюль входят гигроскопичные вещества. Хороший наполнитель для пилюль с ядовитыми и сильнодействующими веществами; улучшает распадаемость пилюль, со склеивающими веществами образует хорошие пластичные массы.

Крахмал (*Amylum*) обладает разрыхляющими свойствами, поскольку при попадании в желудочно-кишечный тракт заметно набухает и улучшает распадаемость пилюль. С растительными экстрактами образует хорошую пластичную массу, снижает излишнюю упругость. Обычно применяется в виде крахмальной смеси (*Amylum cum saccharo*), состоящей из 1 части крахмала, 3 частей молочного сахара и 3 частей глюкозы. Данную смесь рекомендуется использовать для приготовления пилюль с солями алкалоидов.

Неорганические консистентные вещества: глина белая (*Bolus alba*), бентонит (*Bentonitum*), алюминия гидроксид (*Alumini hydroxydum*) характеризуются высокой химической индифферентностью, гидрофильны, способны к набуханию и поглощению значительного количества жидкости. Используются обычно для приготовления пилюль с лекарственными веществами, разлагающимися при контакте с органическими соединениями (серебра нитрат, калия перманганат). Неорганические консистентные вещества применяют как самостоятельно, так и в виде различных смесей: бентонита с глиной белой (1:2), сахаром молочным, глюкозой.

**Связывающие вещества** связывают твердые нерастворимые частицы, эмульгируют гидрофобные жидкости. Они придают пилюльной массе необходимые вязкость и эластичность. Чаще всего это густые, вязкие жидкости, но иногда и порошкообразные вещества.

Растительные экстракты склеивают порошкообразные вещества, придавая пилюльной массе необходимые консистентные свойства. Густые экстракты можно рассматривать как очень концентрированные, вязкие, клейкие, трудновысыхающие сиропообразные жидкости, богатые сахаром и декстрином. Экстракты наиболее часто используют для приготовления пилюль, но они хуже склеивают массы, содержащие резко гидрофобные вещества (камфору, ментол) и хорошо растворимые соли (кальция хлорид, натрия бромид и др.). Не рекомендуется применять растительные экстракты в пилюлях с солями алкалоидов в связи с адсорбцией их на экстракте.

В технологии пилюль применяют *густые экстракты солодки* (*Extractum Glycyrrhizae spissum*), *одуванчика* (*Extractum Taraxaci*), *горечавки* (*Extractum Gentianae*), *сухой экстракт солодки* (*Extractum Glycyrrhizae siccum*). При использовании сухого экстракта к нему добавляют примерно 30 % глицериновой воды. Лечебные *густые экстракты валерианы* (*Extractum Valerianae*) и *полыни* (*Extractum Absinthii*) применяют как склеивающие вещества только в том случае, если они прописаны врачом.

Особое место среди растительных экстрактов занимает экстракт солодки. Благодаря наличию глицирризиновой кислоты он обладает хорошими эмульгирующими свойствами и может использоваться для приготовления пилюль с гидрофобными жидкостями. Однако, экстракт солодки несовместим с солями железа и кальция ввиду образования нерастворимых солей; непригоден для приготовления пилюль из лекарственных веществ с кислыми свойствами, так как он имеет щелочную реакцию.

Камеди аравийская (*Gummi arabicum*) и абрикосовая (*Gummi Armeniacae*), трагакант (*Gummi Tragacanthae*) — неограниченно набухающие высокомолекулярные соединения, образующие с водой вязкие растворы с сильной склеивающей способностью. Обычно камеди применяют в виде водных растворов, которые готовят по мере надобности. Использование камедей рационально для приготовления пилюль, содержащих значительное количество сыпучих веществ, если вес пилюльной массы увеличивать нежелательно. Пилюли с камедями быстро сохнут и твердеют, что может привести к ухудшению распадаемости в желудочно-кишечном тракте. Аравийская и абрикосовая камеди обладают эмульгирующими свойствами и могут использоваться для приготовления пилюль с гидрофобными жидкостями. Ввиду образования нерастворимых солей камеди нельзя комбинировать с солями кальция, железа, магния.

**Декстрин** (*Dextrinum*) — продукт неполного гидролиза крахмала, неограниченно набухающее высокомолекулярное соединение, образующее с водой вязкие, клейкие растворы. Благодаря этому с помощью раствора декстрина (10—20 %) можно получить хорошие пилюльные массы с солями алкалоидов. Обладает эмульгирующими свойствами, что позволяет получать достаточно пластичную массу с такими резко гидрофобными веществами, как ментол, камфора, а также маслянистыми жидкостями. Недостаток декстрина — слабая способность удерживать воду, вследствие чего масса быстро сохнет.

**Мука пшеничная** (*Farina Tritici*) обладает как связывающими, так и консистентными свойствами. Эмульгирующие и связывающие свойства мука проявляет благодаря наличию клейковины. Добавляют муку в пилюльную массу в количестве от 2 до 10 % (при введении большего количества муки пилюльная масса становится твердой) обычно в сочетании с крахмалом, растительными порошками, водой глицериновой. Пшеничную муку нельзя использовать для приготовления пилюль с йодом.

**Порошок плодов шиповника** (*Pulveris fructus Rosae*) также обладает консистентными и связывающими свойствами. Содержит значительное количество пектина и экстрактивных веществ, которые при смешивании с водой образуют вязкую массу, пригодную для приготовления пилюль с большинством лекарственных веществ. Порошок плодов шиповника обладает эмульгирующей активностью.

**Ланолин безводный** (*Lanolinum anhydricum*) используется только для приготовления пилюль, содержащих калия перманганат. Добавлять его к пилюльной массе необходимо как можно меньше, поскольку ланолин ухудшает распадаемость пилюль.

В качестве связывающих веществ также могут использоваться растворы альгиновой кислоты, мед, патока.

**Вещества, предотвращающие высыхание**, поддерживают необходимую влажность пилюльной массы. Могут обладать слабыми связывающими свойствами.

**Вода очищенная** (*Aqua purificata*) входит практически во все пилюльные массы, но обычно в виде различных смесей. Использование ее нежелательно, если в пилюлях прописаны гигроскопические вещества (например, кальция хлорид и др.) — пилюльная масса расплывается. Нерационально применение воды и для приготовления пилюль, содержащих сердечные гликозиды, поскольку в присутствии ее возможен их гидролиз и ферментативное разложение. Вода служит растворителем для хорошо растворимых лекарственных веществ, может использоваться для размягчения слишком твердой, упругой пилюльной массы. С гидрофильными веществами (камеди, слизи, пшеничная мука, растительные порошки, крахмально-сахарная смесь) вода образует прочные на разрыв пилюльные массы. С некоторыми хорошо набухающими веществами (бентонит, глина белая) она образует пластичные пилюльные массы без добавления склеивающих веществ. Однако вода в чистом виде достаточно быстро высыхает, поэтому она чаще используется в виде растворов гидрофильных веществ.

**Глицерин** (*Glycerinum*) — нелетучая гигроскопичная жидкость, препятствует высыханию пилюль и способствует их распаданю в желудке. Чистый глицерин обычно не применяется вследствие его высокой гигроскопичности, приводящей к отсыреванию пилюльной массы. Обычно используется вода глицериновая.

**Вода глицериновая** (*Aqua glycerinata*) состоит из равных частей глицерина и воды очищенной. Благодаря гигроскопичности глицерина предотвращает преждевременное высыхание пилюльной массы и является хорошим пластификатором.

**Сироп сахарный** (*Sirupus simplex*) — 64 %-ный раствор сахара в воде. Трудновысыхающая вязкая жидкость, обладает склеивающими свойствами. Стабилизирует соли двухвалентного железа; ввиду сильного дегидратирующего действия его нежелательно использовать при наличии коллоидных веществ.

**Вода сахарная** (*Aqua saccharata*) — смесь равных частей сахарного сиропа и воды очищенной. Трудновысыхающая жидкость со слабыми склеивающими свойствами.



Спирт этиловый (*Spiritus aethylicus*) 40 и 70 % в качестве жидкого наполнителя применяется очень редко, так как легко испаряется и пилюльные массы быстро сохнут и крошатся. Используется спирт исключительно для обработки смолосодержащих пилюльных масс, поскольку смолы растворяются в спирте или набухают в нем. Добавление спирта требует большой осторожности, потому что в случае передозировки пилюльная масса может сразу потерять пластические свойства и превратиться в вязкую жидкость, из которой впоследствии невозможно формировать пилюли. Использование этанола целесообразно в случае приготовления пилюль с сухими экстрактами (корня ревеня, коры крушины и др.).

Л и к о п о д и й (*Lycopodium*) — споры плауна булавовидного, используется для обсыпки пилюль с целью предотвращения их слипания при хранении.

## ОБЩИЕ ПРАВИЛА ПРИГОТОВЛЕНИЯ ПИЛЮЛЬ

Технологический процесс приготовления пилюль можно разделить на 7 стадий, или операций: подготовка лекарственных веществ; приготовление пилюльной массы; формирование пилюльного стержня; разделение стержня на дозы; формирование и отделка пилюль; обсыпка или покрытие пилюль оболочками; упаковка и оформление к отпуску.

**Подготовка лекарственных веществ.** Твердые нерастворимые и труднорастворимые лекарственные вещества вводят в состав пилюль в виде тончайших порошков, смешивая их по общим правилам приготовления порошков. Лекарственные вещества, растворимые в воде, спирте, глицерине, а также ядовитые и сильнодействующие, вводят в виде растворов. Их растворяют в минимальном количестве воды, спирта, глицерина, воды глицериновой или других растворителей для лучшего распределения в пилюльной массе и обеспечения точности дозирования. Нерастворимые ядовитые и сильнодействующие вещества тщательно растирают в мельчайший порошок с сахаром или добавляют в виде тритураций. Маслянистые жидкости эмульгируют экстрактом корня солодки или др. Основная цель подготовки лекарственных веществ — получить их однородную смесь, обеспечивающую равномерное распределение лекарственных веществ в пилюльной массе.

**Приготовление пилюльной массы** — это наиболее важная стадия получения пилюль, так как от качества пилюльной массы зависят все последующие операции. К смеси лекарственных веществ добавляют вспомогательные вещества до получения тестообразной, пластичной массы, достаточно прочной на разрыв, в меру упругой, не прилипающей к стенкам ступки и пестику. Для этого необходим определенный опыт, внимание и сноровка. При подборе вспомогательных веществ нужно учитывать, чтобы они не взаимодействовали с лекарственными веществами и друг с другом, не образовывали в желудочно-кишечном тракте нераспадающуюся массу.

Рекомендуется к смеси лекарственных веществ прибавлять вначале жидкие или густые вспомогательные вещества (связывающие), а затем порошкообразные (консистентные). Если масса слишком мягкая, то ее уплотняют добавлением порошкообразных веществ (крахмала, бентонита, сахара, растительных порошков). Если масса рассыпается, то ее склеивают добавлением растительных экстрактов, раствора декстрина, муки. Добавлять жидкие и порошкообразные компоненты необходимо очень осторожно, поскольку при передози-

ровке связывающих веществ масса будет излишне мягкой, а консистентных — слишком жесткой.

Готовую массу собирают на пестике, снимают пергаментной, парафинированной или вошеной капсулой, сжимают через бумагу в комок и взвешивают. Массу пилюль отмечают на обратной стороне рецепта и в паспорте письменного контроля. Там же необходимо сделать отметку, какие вспомогательные вещества использованы. Эти пометки нужны для приготовления идентичной массы при повторном приготовлении лекарственной формы.

Подготовка лекарственных веществ и получение пилюльной массы проводится в фарфоровой ступке, последующие операции — при помощи пилюльной машинки с принадлежностями (рис. 131).

**Формирование пилюльного стержня.** Готовую массу переносят на стекло пилюльной машинки и при помощи дощечки выкатывают вначале шарик, а затем возвратно-поступательными движениями рас-

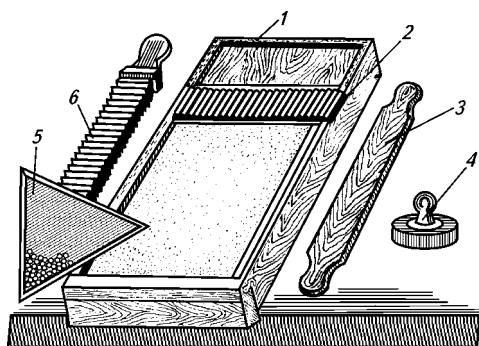


Рис. 131. Пилюльная машинка с принадлежностями:

1 — пилюльная машинка; 2 — нижний резак; 3 — дощечка; 4 — ролик; 5 — счетный треугольник; 6 — верхний резак

катывают его в ровную цилиндрическую палочку — пилюльный стержень. Поверхность стекла пилюльной машинки должна быть сухой и чистой, припудривание допускается в исключительных случаях — если масса слишком липкая (в таком случае добавляют небольшое количество талька). Пилюльный стержень должен быть определенной длины, строго цилиндрической формы, без полостей внутри. Неодинаковая толщина его приводит к получению разных по размеру пилюль и нарушению дозировки.

Длину пилюльного стержня устанавливают заранее, подобрав соответствующую сторону пилюльного резака. Обе стороны верхнего и нижнего пилюльных резаков имеют по 30 желобков разного диаметра. При подборе стороны резака стремятся, чтобы диаметр пилюльного стержня был примерно равен диаметру желобков. Длина пилюльного стержня должна соответствовать прописанному количеству пилюль. Если прописано 30 пилюль — стержень выкатывается на 30 делений резака, 20 — на 20 и т. д. При прописывании количества пилюль большего, чем 30, массу разделяют на несколько равных частей и из каждой выкатывают соответствующее количество пилюль.

**Разделение стержня на дозы.** Вначале проверяют совпадение желобков верхнего и нижнего резаков при совмещении их друг с другом. Готовый пилюльный стержень помещают на середину нижнего резака параллельно его длине, чтобы края не выступали за границы желобков. На стержень аккуратно накладывают верхний резак и, держа его за рукоятки, совершают возвратно-поступательные движения, раскатывая пилюльный стержень между резаками. За-

тем, не прекращая возвратно-поступательных движений, постепенно нажимают на верхний резак до смыкания его с нижним.

При правильном проведении этой операции пилюльный стержень распадается на одинаковые шарообразные кусочки. При преждевременном сильном нажиме верхнего резака без раскатывания стержень распадается на кусочки квадратной формы, требующие индивидуального формирования.

**Формирование пилюль.** Полученные округлые кусочки стержня помещают на стекло пилюльной машинки (или специальную круглую дощечку с бортиками) и формируют роликом, высота бортиков которого должна соответствовать диаметру пилюль. Необходимо постепенно увеличивать нажим на ролик, не допуская склеивания пилюль друг с другом.

Готовые пилюли слегка подсушивают на воздухе и подсчитывают, используя счетный треугольник Движенникова. Он представляет собой металлический равнобедренный треугольник с бортиками. Пилюли переносят на треугольник и, встряхивая, собирают в одном из углов, располагая правильными рядами в арифметической прогрессии. Общее количество пилюль определяют по формуле:

$$X = \frac{n^2 + n}{2} + K,$$

где  $X$  — общее количество пилюль;  
 $n$  — число полных рядов;  
 $K$  — число пилюль в неполном ряду.

Например, если пилюли образовали 7 полных рядов и осталось 2 пилюли в неполном ряду, их количество будет равно:

$$X = \frac{7^2 + 7}{2} + 2 = \frac{49 + 7}{2} + 2 = 30.$$

Одновременно с подсчетом пилюль проверяют шарообразность их формы и совпадение размеров.

**Обсыпка пилюль (или покрытие оболочками).** Через просвет в одном из углов треугольника пилюли ссыпают в тару для отпуска, в которую предварительно помещают мелкодисперсный порошок и встряхивают. Обсыпают пилюли во избежание слипания при хранении. Для этого на 30 пилюль достаточно 1,0—1,5 г порошка ликоподия, крахмала или глины белой с учетом наполнителей пилюльной массы.

Покрытие пилюль оболочками проводится только по указанию врача. Они могут быть покрыты сахарной оболочкой (дражирование), фенолсалицилатом или стеариновой кислотой. Для покрытия сахарной оболочкой пилюли смачивают раствором камеди, переносят в круглодонный сосуд со смесью сахара и крахмала и вращают сосуд. Эту операцию повторяют несколько раз до получения оболочки необходимой толщины.

Для получения пилюль, распадающихся не в желудке, а в кишечнике, их покрывают оболочкой фенолсалицилата или стеариновой кислоты. Для этого пилюли помещают в круглодонный сосуд, обливают раствором покрывающего вещества в эфире и вращают сосуд

до улетучивания растворителя. Так проделывают несколько раз до получения однородного слоя фенолсалицилата или стеариновой кислоты (масса оболочки должна находиться в пределах 0,02—0,03 г).

### ПРОПИСЫВАНИЕ ПИЛЮЛЬ

Пилюли, как и порошки, могут быть прописаны разделительным и распределительным способами. Обычно их прописывают разделительным способом, указывая количество лекарственных веществ на всю массу.

При прописывании пилюль врач обычно не указывает количество вспомогательных веществ, часто даже не обозначает их наименование, оставляя подбор вспомогательных веществ фармацевту. Например:

Rp.: Acidi arsenicosi anhydrici 0,03  
Massae pilularum q.s.,  
ut fiant pilulae № 30  
Da. Signa. По 1 пилюле 3 раза в день

### ЧАСТНАЯ ТЕХНОЛОГИЯ ПИЛЮЛЬ

**Пилюли с нерастворимыми или труднорастворимыми веществами.** При прописывании в составе пилюль твердых нерастворимых или труднорастворимых лекарственных веществ обычно добавляют консистентные (растительные порошки) и склеивающие (растительные экстракты) вспомогательные вещества. Нерастворимые или труднорастворимые вещества тщательно растирают в мельчайший порошок.

Rp.: Acidi arsenicosi anhydrici 0,03  
Extracti et pulveris radices  
Glycyrrhizae q.s.,  
ut fiant pilulae № 30  
Da. Signa. По 1 пилюле 3 раза в день

Пилюли, содержащие труднорастворимое особо ядовитое вещество — мышьяковистый ангидрид, — в невзвешиваемом количестве.

Сначала проверяют дозы. Разовая доза мышьяковистого ангидрида  $0,03 : 30 = 0,001$  г, суточная —  $0,001 \cdot 3 = 0,003$  г. При сравнении с высшей разовой (0,005 г) и высшей суточной (0,015 г) дозами устанавливают, что они не превышены. Поскольку мышьяковистый ангидрид выписан в невзвешиваемом количестве, его берут в виде тритурации.

До приготовления необходимо рассчитать количества лекарственных и вспомогательных веществ. В рецепте масса пилюль не указана. В таком случае обычно готовят пилюли массой 0,2 г каждая. Поэтому предполагаемая масса всех прописанных пилюль будет равна  $0,2 \cdot 30 = 6,0$  г. Тритурации мышьяковистого ангидрида (1:10) следует взять  $0,03 \cdot 10 = 0,3$  г.

При использовании сухого экстракта его необходимо взять примерно одну шестую от всей пилюльной массы, то есть 1,0 г, а также

добавить воду глицериновую в количестве 10—30 % от сухого экстракта, то есть 0,3 г.

Количество порошка корня солодки рассчитывают по разнице между предполагаемой массой пилюль и массой всех остальных ингредиентов:  $6,0 - (0,3 + 1,0 + 0,3) = 4,4$  г.

Сначала в ступке измельчают порошок корня солодки. Выбирают его на капсулу, оставив примерно 0,3 г. Получают по требованию тритурацию мышьяковистого ангидрида, высыпают в ступку, смешивают. Добавляют сухой экстракт солодки, затем каплями воду глицериновую, перемешивают и уплотняют пилюльную массу оставшимся порошком корня солодки до получения требуемой консистенции.

Готовая пилюльная масса должна быть пластичной, не прилипать к стенкам ступки и пестику. Ее собирают на головке пестика, снимают пергаментной капсулой, взвешивают (массу пилюль отмечают в ППК и на обороте сигнатуры). Из полученной массы выкатывают на стекле пилюльной машинки шарик, затем стержень. Пилюльный стержень должен быть длиной на весь резак пилюльной машинки (на 30 пилюль). Его помещают на нижний резак и возвратно-поступательными движениями верхнего резака разрезают на 30 пилюль. Формируют пилюли при помощи ролика, подсчитывают на треугольнике Движенникова.

В тару для отпуска помещают 1,0 г ликоподия, переносят пилюли, встряхивают, укупоривают и оформляют к отпуску. В ППК обязательно указывают общую массу пилюль, развеску и чем обсыпаны пилюли.

Данную пропись можно приготовить и с густым экстрактом солодки. Предполагаемая масса пилюль, количество тритурации мышьяковистого ангидрида будут те же. Густого экстракта необходимо взять примерно одну четвертую от всей пилюльной массы, то есть 1,5 г. Порошка корня солодки необходимо взять:  $6,0 - (0,3 + 1,5) = 4,2$  г.

Так же, как и при использовании сухого экстракта солодки, затирают поры ступки растительным порошком, выбирают часть его на капсулу, добавляют по всем правилам тритурацию мышьяковистого ангидрида. Затем добавляют густой экстракт солодки, перемешивают и уплотняют порошком корня солодки. Дальнейшее приготовление ведут аналогично.

**Пилюли с легко растворимыми лекарственными веществами.** Если в состав пилюль входят хорошо растворимые в воде, спирте, глицерине лекарственные вещества в малых количествах, их растворяют в минимальном количестве соответствующего растворителя. Если растворимые лекарственные вещества выписаны в значительных количествах, их вводят как нерастворимые вещества.

Rp.: Phenobarbitali            0,3  
Iodi                                0,01  
Kalii iodidi                    0,1  
Extracti Valerianae        2,0  
Massae pilularum            q.s.,  
ut fiant pilulae № 30  
Da. Signa. По 1 пилюле 3 раза в день

Пилюли с летучим сильнодействующим веществом — йодом, прописанным в невзвешиваемом количестве, растворимым в водных растворах калия йодида, фенобарбиталом — труднорастворимым, сильнодействующим одурманивающим веществом, калия йодидом — светочувствительным, хорошо растворимым в воде веществом.

По общим правилам проверяют норму отпуска, разовую и суточную дозы фенобарбитала. Проверка доз йода имеет особенности, поскольку в фармакопее не приведены высшие разовые и суточные дозы йода кристаллического и их нужно рассчитать. Высшая разовая и суточная дозы 5 %-ного спиртового раствора йода по фармакопее 20 и 60 капель соответственно. По таблице капель находят, что 1 мл 5 %-ного раствора йода соответствует 48 каплям. Исходя из концентрации, 1 мл (или 48 капель) 5 %-ного раствора йода содержит 0,05 г йода кристаллического. Тогда высшая разовая доза йода будет равна количеству кристаллического йода, содержащегося в 20 каплях раствора, то есть  $0,021 \text{ г}$  ( $20 \cdot 0,05 : 48$ ). Высшая суточная доза, рассчитанная аналогично, равна  $0,063 \text{ г}$  ( $60 \cdot 0,05 : 48$ ). Сравнивая рассчитанные количества с лечебной разовой и суточной дозами кристаллического йода по рецепту ( $0,01 : 3 = 0,00033 \text{ г}$  и  $0,00033 \cdot 3 = 0,00099 \text{ г}$  соответственно), устанавливают, что дозы не превышены.

При приготовлении пилюль по данной прописи обычно пользуются концентратом — 5 %-ным раствором йода в 50 %-ном растворе калия йодида. Роль склеивающего вещества играет лечебный густой экстракт валерианы, прописанный врачом. Уплотнять пилюльную массу лучше порошком корня солодки. Вначале рассчитывают количества ингредиентов. Предполагаемая масса пилюль:  $0,2 \cdot 30 = 6,0 \text{ г}$ . Раствора йода 5 %-ного (1:20) в 50 %-ном растворе калия йодида необходимо взять  $0,01 \cdot 20 = 0,2 \text{ мл}$ . Небольшие количества жидкости обычно отмеривают каплями, поэтому переводят этот объем в капли. Порошка корня солодки нужно взять:  $6,0 - (0,2 + 0,3 + 2,0) = 3,5 \text{ г}$ .

В ступку помещают порошок корня солодки, измельчают и выбирают на капсулу, оставив примерно  $0,3 \text{ г}$ . Добавляют полученный по требованию фенобарбитал, смешивают, каплями прибавляют раствор йода в калия йодиде. На кружочке пергаментной бумаги отвешивают густой экстракт валерианы, переносят в ступку, смешивают. Уплотняют оставшимся порошком корня солодки до получения пилюльной массы необходимой консистенции. Затем по общим правилам выкачивают пилюли, обсыпают ликоподием и оформляют к отпуску.

Rp.: Kalii iodidi 3,0  
Extracti Glycyrrhizae q.s.,  
ut fiant pilulae № 30  
Da. Signa. По 1 пилюле 3 раза в день

Пилюли, содержащие хорошо растворимое в воде светочувствительное вещество в большом количестве.

Если растворить в воде прописанное количество калия йодида, это приведет к сильному увеличению размера пилюль, и их масса может превысить максимально допустимую по фармакопее. Поэтому калия йодид вводят по типу суспензии. Для приготовления пилюль по данной прописи можно взять в качестве вспомогательных веществ густой экстракт и порошок корня солодки.

Рассчитывают количества входящих ингредиентов. Предполагаемая масса пилюль  $0,2 \cdot 30 = 6,0$  г. Густого экстракта солодки  $6,0 \cdot 1/4 = 1,5$  г. Порошка корня солодки  $6,0 - (3,0 + 1,5) = 1,5$  г.

В ступку помещают порошок корня солодки, измельчают, выбирают на капсулу. Отвешивают и измельчают в ступке калия йодид, добавляют густой экстракт солодки, перемешивают и уплотняют порошком корня солодки. По всем правилам готовят пилюли, обсыпают ликоподием, оформляют к отпуску. В готовых пилюлях калия йодид будет входить как в состав твердой, так и жидкой фаз (ввиду частичного растворения в густом экстракте).

**Пилюли с растительными лечебными экстрактами.** Растительные лечебные экстракты, наряду с оказанием терапевтического действия, выполняют роль склеивающих веществ в пилюлях. Если прописан густой лечебный экстракт, для получения пилюльной массы требуемой консистенции достаточно введение растительного порошка. Если прописан жидкий лечебный экстракт (например, экстракт водяного перца), его упаривают в выпарительной чашке (либо наносят на внутреннюю поверхность горячей ступки) и готовят пилюли, добавляя растительный порошок. Если прописан сухой экстракт, добавляют этиловый спирт и растительный порошок в качестве вспомогательных веществ. Спирт используют 40 или 70 % (удобнее работать с 40 % этиловым спиртом, так как он медленнее высыхает). Например:

Rp.: Extracti Belladonnae      0,1  
Extracti Frangulae sicci    3,0  
Radicis Rhei pulverati    4,0  
Misce, ut fiant pilulae № 30  
Da. Signa. По 1—2 пилюли на ночь

Пилюли с густым лечебным экстрактом красавки — сильнодействующим светочувствительным веществом и сухим лечебным экстрактом крушины — светочувствительным веществом. Проверяют дозы экстракта красавки. Они не завышены.

Прописанное количество густого экстракта будет недостаточно для обеспечения консистенции пилюльной массы (из предыдущего материала известно, что густого экстракта необходимо примерно одну четвертую часть от всей пилюльной массы для получения требуемой консистенции, то есть на прописанные 7,0 г пилюльной массы густого экстракта требуется примерно 1,8 г). Почти половину прописи составляет сухой экстракт, поэтому для получения пилюльной массы необходимо добавить спирт этиловый. Растительный порошок выписан врачом. Количество прописанных ингредиентов указаны, количество спирта этилового не рассчитывают, так как он добавляется до получения требуемой консистенции.

Измельчают в ступке порошок корневищ ревеня, добавляют сухой экстракт крушины, смешивают. Добавляют раствор густого экстракта красавки и смешивают с порошками. Затем при перемешивании каплями прибавляют небольшое количество 40 % этилового спирта до получения пилюльной массы требуемой консистенции. По общим правилам выкатывают пилюли (работать нужно быстро, так как спирт испаряется и масса подсыхает), обсыпают их ликоподием, оформляют к отпуску.

**Пилюли с гидрофобными жидкостями.** В пилюлях могут быть прописаны маслянистые жидкости: скипидар, деготь, эфирные масла, бальзамы, эвтектические смеси (ментол, камфора, фенилсалицилат). Все они гидрофобные, и перед введением в пилюльную массу их необходимо эмульгировать.

В качестве эмульгаторов используют сухой или густой экстракт корня солодки, муку, камеди. При использовании сухого экстракта солодки его берут в количестве, равном количеству маслянистой жидкости.

Кроме того, для получения пилюльной массы добавляют глицерин (в половинном количестве от массы маслянистой жидкости) и воду (одну четвертую часть от массы маслянистой жидкости). В качестве консистентных веществ используют растительные порошки. Если, кроме гидрофобных жидкостей, прописаны сухие лекарственные вещества, их добавляют к готовой эмульсии.

Rp.: Picis liquidae 1,0  
Extracti et pulveris radices  
Glycyrrhizae q.s.,  
ut fiant pilulae № 20  
Da. Signa. По 1 пилюле 3 раза в день

**Пилюли с гидрофобной пахучей жидкостью.**

Необходимо рассчитать количество вспомогательных веществ. Предполагаемая масса пилюль:  $0,2 \cdot 20 = 4,0$  г. Экстракта солодки сухого — 1,0 г (количество, равное гидрофобной жидкости); глицерина —  $1,0 \cdot 0,5 = 0,5$  г; воды —  $1,0 \cdot 0,25 = 0,25$  г; порошка корня солодки —  $4,0 - (1,0 + 1,0 + 0,5 + 0,25) = 1,25$  г.

Растирают в ступке сухой экстракт солодки, каплями добавляют глицерин и воду, перемешивают. Затем каплями, при постоянном перемешивании, добавляют деготь. Готовую эмульсию уплотняют порошком корня солодки и выкатывают пилюли. Обсыпают их ликоподием, оформляют к отпуску.

**Пилюли с солями алкалоидов.** Если в состав пилюль входят соли алкалоидов, необходимо учитывать, что они легко адсорбируются растительными порошками, что может привести к снижению терапевтического эффекта. Поэтому при приготовлении пилюль, содержащих соли алкалоидов, не используют растительные порошки и экстракты. В качестве консистентного вещества обычно применяют крахмально-сахарную смесь (крахмал, глюкоза и сахар молочный в соотношении 1:3:3), для склеивания твердых частиц добавляют 5 %-ный раствор декстрина в воде глицериновой. Пилюльная масса получается более мягкая, чем обычно. Пилюли с алкалоидами обсыпают крахмалом.

Rp.: Atropini sulfatis 0,015  
Papaverini hydrochloridi 0,4  
Massae pilularum q.s.,  
ut fiant pilulae № 30  
Da. Signa. По 1 пилюле 3 раза в день

Пилюли, содержащие соли алкалоидов: атропина сульфат и папаверина гидрохлорид. Перед началом работы проверяют разовые и суточные дозы ядовитого и сильнодействующего веществ. Поскольку атропина сульфат выписан в невзвешиваемом количестве, необходимо использовать его в виде тритурации (1:10). Исходя из сред-



ней массы одной пилюли 0,2 г, крахмально-сахарной смеси необходимо взять примерно 5,5 г. Количество 5 %-ного раствора декстрина в воде глицериновой не рассчитывается, его добавляют до получения необходимой консистенции.

Ступку затирают крахмально-сахарной смесью и выбирают ее на капсулу, оставив примерно 0,15 г. Добавляют тритурацию атропина сульфата, полученную по требованию, перемешивают. Затем вносят папаверина гидрохлорид, перемешивают, по частям добавляют крахмально-сахарную смесь, смачивают порошки 5 %-ным раствором декстрина в воде глицериновой и уплотняют оставшейся крахмально-сахарной смесью до получения необходимой консистенции. Из полученной массы выкатывают пилюли, обсыпают крахмалом, оформляют к отпуску.

**Пилюли с окислителями.** В пилюлях могут быть прописаны сильные окислители — калия перманганат, серебра нитрат. Поскольку они легко разлагаются при контакте с органическими веществами, при их приготовлении нельзя использовать растительные порошки и экстракты, крахмал, сахар, муку и их смеси. Кроме того, калия перманганат с растительными порошками и глицерином образует самовоспламеняющиеся и взрывоопасные смеси. Поэтому для приготовления пилюль с окислителями используют только неорганические консистентные вещества: бентонит, глину белую, алюминия гидроксид, смесь бентонита с глиной белой (1:2). В качестве связывающего вещества при получении пилюль с серебра нитратом используют воду глицериновую или очищенную, для пилюль с калия перманганатом — ланолин безводный.

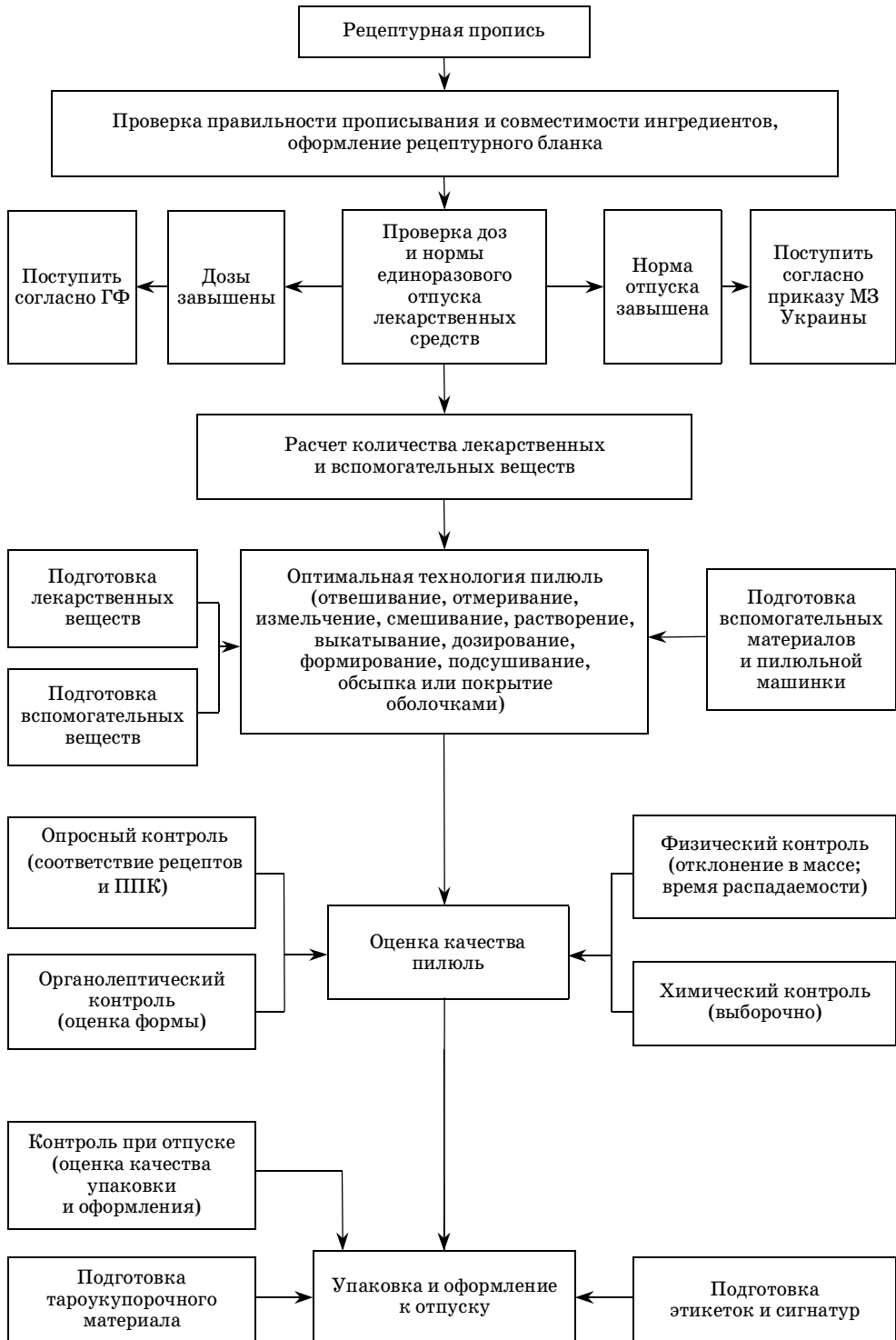
Особое внимание при приготовлении пилюль с окислителями следует обратить на чистоту инструментов и оборудования, поскольку следы органических веществ будут катализировать процессы восстановления окислителей. Ступка, пестик, пилюльная машинка, дощечка должны быть абсолютно чистыми. Вода очищенная должна быть свежеперегнанной, глицериновая — свежеприготовленной. Во избежание разложения лекарственных веществ нельзя использовать металлические шпатели и резак, необходимо работать пластмассовыми или фарфоровыми. При их отсутствии металлические резак оборачивают парафинированной бумагой, намечают места разрезов пилюльного стержня и делят его на дозы целлулоидной пластинкой. Обсыпают пилюли с окислителями глиной белой.

Rp.: Kalii permanganatis 1,5  
Boli albae q.s.,  
ut fiant pilulae № 30  
Da. Signa. По 1 пилюле 3 раза в день

Пилюли с окислителем, красящим веществом. Врачом предложено для их приготовления использовать глину белую. В качестве связывающего вещества берут ланолин безводный (из расчета 1,0—1,5 г на 30 пилюль). Рассчитывают количество ингредиентов. Предполагаемая масса пилюль:  $0,2 \cdot 30 = 6,0$  г; ланолина безводного необходимо взять около 1,0 г; глины белой —  $6,0 - (1,5 + 1,0) = 3,5$  г.

В ступку помещают глину белую, растирают, выбирают примерно половину на капсулу. Помещают калия перманганат, насыпают

СТРУКТУРНО-ЛОГИЧЕСКАЯ СХЕМА ТЕХНОЛОГИИ  
И КОНТРОЛЯ КАЧЕСТВА ПИЛЮЛЬ



сверху вторую часть глины белой, оставив немного на капсуле, и растирают до однородности. Добавляют при перемешивании ланолин безводный до получения пилюльной массы требуемой консистенции (если нужно — уплотняют оставшейся частью глины белой). Выкатывают 30 пилюль (в случае необходимости стекло пилюльной машинки припудривают глиной белой). Готовые пилюли обсыпают глиной белой, упаковывают и оформляют к отпуску.

Пилюли с калия перманганатом должны быть фиолетового цвета, без бурого оттенка (признак разложения). При приготовлении пилюль, включающих малые количества калия перманганата (0,01—0,03 г на одну пилюлю), пилюльную массу получают без добавления ланолина безводного. В качестве наполнителя используют смесь глины белой с бентонитом в соотношении 2:1.

Rp.: Argenti nitratis 0,1  
Massae pilularum q.s.,  
ut fiant pilulae № 20  
Da. Signa. По 2 пилюли 3 раза в день

Пилюли с легкорастворимым в воде ядовитым светочувствительным веществом, обладающим окислительными свойствами. В качестве наполнителя можно использовать алюминия гидроксид или смесь глины белой с бентонитом. В качестве связывающего — воду глицериновую или очищенную.

Ступку протирают ватным тампоном, смоченным разведенной азотной кислотой (для стабилизации серебра нитрата). Затем в нескольких каплях свежеперегнанной воды очищенной растворяют полученный по требованию серебра нитрат. По частям прибавляют бентонит, затем глину белую, перемешивают. По каплям добавляют свежеприготовленную воду глицериновую (или воду очищенную), перемешивают до получения массы мягкой консистенции. Выкатывают пилюли, обсыпают их глиной белой, оформляют к отпуску. Пилюли с серебра нитратом должны быть белого цвета (потемнение указывает на восстановление серебра). Применяют их для лечения язвенной болезни желудка.

## КОНТРОЛЬ КАЧЕСТВА, ХРАНЕНИЕ И ОТПУСК ПИЛЮЛЬ

Качество приготовленных пилюль контролируют, проверяя их соответствие фармакопейным требованиям к форме, отклонениям по массе, однородности в разрезе, распадаемости и др. Поскольку пилюли могут отсыревать или, наоборот, высыхать, подвергаться микробному обсеменению, их необходимо хранить в сухом прохладном месте в соответствии с конкретным сроком хранения. Отпускают пилюли по общим для всех лекарственных форм правилам в небольших стеклянных баночках или картонных коробках. Пилюли, содержащие светочувствительные вещества, защищают от действия света. При наличии в пилюлях летучих, пахучих и гигроскопичных веществ отпускная тара должна герметически закрываться.

Структурно-логическая схема технологии и контроля качества пилюль представлена на схеме 16.

## СТЕРИЛЬНЫЕ И АСЕПТИЧЕСКИ ПРИГОТОВЛЯЕМЫЕ ЛЕКАРСТВЕННЫЕ ФОРМЫ

К лекарственным формам, которые должны готовиться в асептических условиях, относятся: лекарственные формы для инъекций; лекарственные формы для лечения глаз; лекарственные формы с антибиотиками; лекарственные формы для детей.

Все эти лекарственные формы характеризуются тем, что в них не должно содержаться микроорганизмов и их спор.

Необходимость получения стерильных и асептически приготовляемых лекарственных форм вызвано особым способом их применения, например, инъекции вводятся в организм через полую иглу с нарушением целостности кожных и слизистых покровов. Наличие в них микроорганизмов может привести к инфицированию организма, а следовательно, к тяжелым последствиям.

Лекарственные формы с антибиотиками требуют асептических условий приготовления, так как в присутствии микроорганизмов антибиотики теряют свою активность.

Перечисленные лекарственные формы независимо от того, подвергаются они дальнейшей стерилизации или нет, должны готовиться в асептических условиях. Санитарные требования при приготовлении лекарств в асептических условиях регламентируются приказом МЗ Украины № 139 от 14.06.93 г. «Об утверждении инструкции по санитарно-противоэпидемическому режиму аптек».

### Глава 25

## ЛЕКАРСТВЕННЫЕ ФОРМЫ ДЛЯ ИНЪЕКЦИЙ

### ХАРАКТЕРИСТИКА ЛЕКАРСТВЕННЫХ ФОРМ ДЛЯ ИНЪЕКЦИЙ

К инъекционным лекарственным формам относятся стерильные водные и неводные растворы, суспензии, эмульсии и сухие твердые вещества (порошки, пористые массы, таблетки), которые растворяют в стерильном растворителе непосредственно перед введением.

Это специфические лекарственные формы, известные под общим названием *инъекции (injectiones)*.

Лекарства для инъекций начали применяться в медицинской практике немного позднее, чем другие лекарственные формы. Впервые подкожное впрыскивание лекарства было осуществлено в 1851 году русским врачом Лазаревым. Его прибор состоял из барометрической трубки с поршнем, на свободном конце которой был укреплен серебряный наконечник, вытянутый в иглу. Современный шприц был предложен в 1852 году Правацем.

Инъекционный способ введения лекарств имеет положительные стороны и недостатки. К *преимуществам* его можно отнести следующее:

- полнота всасывания и быстрота действия вводимых лекарственных веществ, иногда через несколько секунд;

- лекарственные препараты вводятся, минуя такие защитные барьеры организма как желудочно-кишечный тракт и печень, где под влиянием ферментов могут изменяться, а иногда и разрушаться лекарственные вещества;

- при этом методе введения полностью исключаются неудобства, связанные с неприятным запахом и вкусом лекарств;

- возможность точно дозировать лекарства;

- возможность локализации действия лекарственных веществ;

- возможность введения лекарства больному, находящемуся в бессознательном состоянии;

- возможность пополнения крови необходимым объемом жидкости после значительных ее потерь;

- возможность заготовки стерильных лекарств впрок.

В то же время инъекционный способ введения имеет *недостатки*:

- возникает серьезная опасность внесения инфекций в организм;

- при введении растворов в кровь возникает опасность эмболии вследствие попадания твердых частиц или пузырьков воздуха с диаметром, превышающим диаметр мелких сосудов (при эмболии сосудов, питающих мозг, возможен смертельный исход);

- наносится травма больному как физически, так и морально;

- применение метода введения связано с необходимостью привлечения медицинского персонала;

- введение лекарств может вызвать сдвиги давления, рН среды и т. д., особенно при введении больших количеств раствора внутривенно или внутриаартериально. Эти физиологические нарушения подчас болезненно воспринимаются организмом (резкая боль, жжение, иногда лихорадочные явления).

**Виды инъекций.** В зависимости от места введения инъекции делят на: внутривенные, подкожные, внутримышечные, внутриаартериальные, спинномозговые, внутричерепные, внутрибрюшинные, внутриплевральные, внутрисуставные и др.

**Внутривенные инъекции** — *injectiones intracutaneae*. При этом способе введения игла прокалывает только эпидермис кожи и жидкость в очень малом количестве вводится в пространство между эпидермисом и дермой. Внутривенные инъекции применяют с целью диагностики инфекционных заболеваний (реакция Пирке), реже с лечебной целью.

**Подкожные инъекции** — *injectiones subcutaneae*. Растворы вводятся в подкожную клетчатку. Для подкожных инъекций могут употребляться водные и масляные растворы, а также суспензии и эмульсии. Скорость всасывания зависит от природы растворителя. Водные растворы всасываются быстро, масляные растворы, взвеси и эмульсии — медленно.

Внутримышечные инъекции — *injectiones intramusculares*. При этом способе введения жидкость вводится в толщу крупной мышцы. Внутримышечно можно вводить водные и масляные растворы, тонкие суспензии и эмульсии. По сравнению с подкожной клетчаткой мышцы снабжены большим количеством кровеносных сосудов, что обуславливает более быстрое всасывание лекарственных препаратов. В то же время внутримышечные инъекции менее болезненны, так как мышечная ткань, сравнительно с подкожной клетчаткой, содержит меньше чувствительных нервных окончаний.

Внутривенные инъекции — *injectiones intravenosae*. Раствор вводится в вену медленно и осторожно. Действие лекарства в этом случае наступает через 1—2 секунды. Внутривенный способ позволяет вводить в организм большие количества жидкости: от 1 до 500 мл, а в некоторых случаях и больше. Часто эти растворы вводят капельным методом (в этом случае раствор вводят в вену не через иглу, а через канюлю со скоростью 40—60 капель в минуту).

Наличие в крови буферной системы, регулирующей величину pH, позволяет вводить в кровь растворы резко кислой или щелочной реакции. При медленном введении даже растворы с pH = 3—10 в небольших объемах (15—20 мл) не вызывают заметных осложнений.

Внутри сосудов можно вводить только водные растворы, хорошо смешивающиеся с кровью (физиологические, кровезаменители, растворы глюкозы и др.). Нельзя вводить в кровь взвеси, эмульсии с диаметром частиц, превышающим диаметр эритроцитов. При внутривенном введении дозу лекарственного вещества берут в 3 или 4 раза меньше, чем при приеме через рот.

Внутриартериальные инъекции — *injectiones intraarteriales*. Раствор вводится в артерию, медленно, осторожно, действие лекарств наступает уже в процессе введения. При внутрисосудистом введении резко возрастает опасность эмболии и инфицирования организма.

Спинальные инъекции — *injectiones cerebrospinales*. Жидкость вводится в субарахноидальное или перидуральное пространство позвоночного канала. Для спинномозговых инъекций применяются только истинные водные растворы с pH не менее 5 и не более 8. Обычно этим методом пользуются для введения анестезирующих веществ и антибиотиков.

Условия распространения и резорбции лекарственных веществ в субарахноидальном и перидуральном пространстве различны. Так, при введении анестезирующего раствора в субарахноидальное пространство уже через 5—7 минут наступает так называемая спинальная анестезия, а при инъекции в перидуральное пространство — лишь через 20—30 минут.

Всасывание лекарственных веществ в кровь при этом методе введения идет очень медленно. Спинальные инъекции должны производиться опытным врачом-хирургом, так как ранение концевой нити спинного мозга может привести к параличу нижних конечностей.

Внутричерепные инъекции — *injectiones subarachnoidales*. Раствор вводится в расширенную часть субарахноидального пространства, и лекарства действуют мгновенно. Вводятся только истинные водные растворы нейтральной реакции. Метод часто используется для введения пенициллина и стрептомицина при менингите. Более редко назначаются внутрикостные, внутрисуставные, внутривисцеральные и другие инъекции.

В настоящее время применяется метод впрыскивания без иглы. Раствор с помощью специального инъектора вводится под давлением в подкожную клетчатку без нарушения целостности кожного покрова.

Способ струйного введения лекарственных веществ по сравнению с обычными инъекциями с помощью иглы имеет преимущества: безболезненность инъекций, быстрое наступление эффекта, уменьшение требуемой дозы, невозможность передачи «шприцевых инфекций», более редкая стерилизация инъектора, увеличение количества инъекций, производимых в единицу времени (до 1000 в час).

Безыгольные инъекторы различаются по следующим основным признакам: по глубине введения препарата — для внутрикожных, подкожных, внутримышечных инъекций и универсальные: по количеству вводимых доз — много- и однодозовые, по конструкции — с пружинным гидравлическим, электромагнитным, электромагнитным и пневматическим приводом.

В настоящее время выпускаются безыгольные инъекторы БИ-1 («Пчелка»), БИ-2, БИ-3, БИ-5. Применение безыгольного инъектора способствует появлению самостоятельного высокоэффективного способа парентерального введения.

**Требования, предъявляемые к инъекционным лекарственным формам.** К инъекционным формам предъявляются следующие требования: *отсутствие механических примесей, стерильность, стабильность, апиrogenность*, к отдельным растворам — *изотоничность*, что указывается в соответствующих нормативных документах или рецептах. Инъекционные растворы могут быть изогидричными и изоионичными в соответствии с требованиями частных статей.

Для реализации указанных требований необходимо соблюдение особых условий приготовления инъекционных лекарственных форм, которые предусматривают: требования к помещению, производственному оборудованию, персоналу, лекарственным и вспомогательным веществам, растворителям, укупорочным материалам, организации и проведению технологических процессов (растворение, стабилизация, фильтрация, стерилизация, упаковка, маркировка).

Важнейшей составной частью технологического процесса всех инъекционных лекарственных форм является организация работы в асептических условиях и стерилизация.

## РАСТВОРИТЕЛИ

При приготовлении инъекционных лекарственных форм в качестве растворителей применяют воду для инъекций, жирные масла, этилолеат, а также комплексные растворители.

**Вода для инъекций** (*Aqua pro injectionibus*). Санитарные требования к получению, транспортированию и хранению воды для инъекций приведены в приказе МЗ Украины № 139 от 14.06.93 г. «Об утверждении инструкции по санитарно-противоэпидемическому режиму аптек». Она должна отвечать всем требованиям, предъявляемым ФС 42-2620—89 к воде очищенной, и не содержать пирогенных веществ.

➤ **Пирогенными веществами** (от гр. *pyr* — огонь, лат. *generatio* — рождение) называют продукты жизнедеятельности и распада микроорганизмов, токсины, погибшие микробные клетки.

Для определения пирогенности в Украине принят метод, описанный в ГФУ (2.6.8. Пирогены), ранее — в ГФ XI («Испытание на пирогенность»). Современные мировые фармакопеи, такие, как Британская (1998 г.), Европейская (1997 г.), США (1995 г.), Чешская (1997 г.) наряду с тестом на бактериальные эндотоксины также содержат и «Тест на пирогены». Кроме официального биологического метода испытания на пирогенность, за рубежом широко применяют лимулустест (лим-тест), основанный на образовании геля при взаимодействии бактериальных пирогенов с лизатом амебоцитов. В НИИФ России разработан аналогичный чувствительный, но более простой метод, основанный на способности грамотрицательных микроорганизмов (основные продуценты пирогенных веществ) образовывать гель в 3 %-ном растворе калия гидроксида.

Химический состав пирогенных веществ очень сложный — это ВМС с большой молекулярной массой, имеют липосахаридную или липопептидную природу. При попадании в организм они вызывают

аллергические реакции, повышение температуры, озноб, цианоз, удушье, вплоть до анафилактического шока. При высоком содержании пирогенных веществ в растворах для инъекций может быть даже летальный исход. Токсичность пирогенных веществ объясняется наличием в них фосфатных группировок. Освободиться от пирогенных веществ в воде и инъекционных растворах термической стерилизацией практически невозможно, так как это термостабильные вещества. Пирогенные вещества проходят также через фарфоровые бактериальные фильтры. Инъекционные растворы освобождают от пирогенных веществ использованием сорбентов (уголь активированный, целлюлоза и др.).

*Вода для инъекций может быть получена перегонкой питьевой воды в асептических условиях* в аппаратах, конструкция которых позволяет освобождать водяные пары от мельчайших капель неперегнанной воды, попавших в пар.

Известно, что пирогенные вещества не летучи и не перегоняются водяным паром. Загрязнение дистиллята пирогенными веществами происходит путем уноса мельчайших капелек воды струей пара в холодильник.

Таким образом, главная задача при получении воды для инъекций — это отделение капелек воды от паровой фазы. Для этой цели в настоящее время предложены перегонные аппараты, в которых, в отличие от обычных, водяной пар проходит через специальные сепараторы. По конструкции они бывают центробежные, пленочные, объемные, массо-объемные, комбинированные. В центробежных сепараторах создается вращательное движение сепарируемого пара и под действием ускорений частицы воды интенсивно выделяются из потока пара. Пленочные сепараторы состоят из набора пластинок, через зазоры которых проходит сепарируемый пар. В объемных сепараторах капли воды выпадают из потока пара под действием силы тяжести, в комбинированных — используется комбинация двух или нескольких видов сепарации. В некоторых аппаратах пар проходит длинный извилистый путь, и на этом пути в конденсатор постепенно теряет капельно-жидкую фазу. Очищенный таким образом пар после конденсации дает воду апиrogenную. В настоящее время выпускаются аппараты АА-1 (рис. 132), А-10, А-25, дистиллятор «Вапоникс» (США), включающий комбинацию способов: резкое изменение скорости потока пара, его фильтрование через специальный фильтр с диаметром отверстий 40 мкм и отделение капель в центробежном поле и другие.

*Аппарат АА-1* выпускается Санкт-Петербургским заводом электромедицинского оборудования «ЭМО». Имеет номинальную производительность 1 л/ч. Основные части — камера испарения 10 с уловителями 8, конденсатор 1, сборник-уравнитель 25 и электроцит. Камера испарения 10 снаружи защищена стальным кожухом 9, предназначенным для уменьшения тепловых потерь и предохранения обслуживающего персонала от ожогов. В дно 12 камеры испарения вмонтированы четыре электронагревателя 11 мощностью по 2 кВт каждый. В камере испарения 10 вода (с добавлением химических реагентов), нагреваемая электронагревателями 11, превращается в пар, который через уловители 8 и паровую трубку 7 поступает в конденсационную камеру 3, охлаждаемую снаружи холодной водой, и, конденсируясь, превращается в апиrogenную воду, которая вытекает через ниппель 5. Для предотвращения повышения давления в камерах 3 и 10 имеется предохранительная щель 6, через которую может выйти излишек



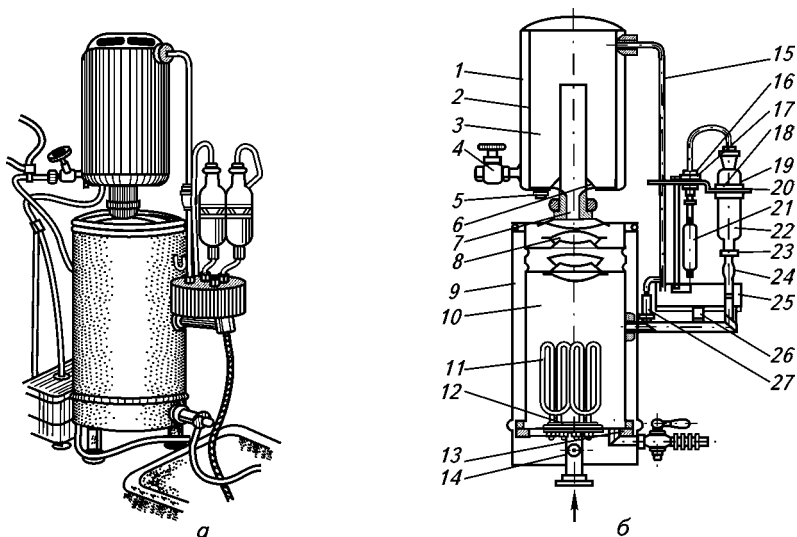


Рис. 132. Аппарат для получения апиrogenной воды АА-1

пара. На одной из ножек аппарата есть специальный болт 14 с гайками и шайбами для присоединения провода заземления.

Охлаждающая вода, непрерывно поступающая через вентиль 4 в водяную камеру 2 конденсатора 1, по сливной трубке 15 сливается в сборник-уровнитель 25. Сборник-уровнитель 25, сообщающийся с камерой испарения 10, предназначен для постоянного поддержания уровня воды в ней.

В начале работы аппарата вода заполняет камеру испарения до установленного уровня. В дальнейшем, по мере выкипания, вода будет поступать в камеру испарения частично, основная же часть через штуцер 26 будет сливаться в канализацию. Для визуального наблюдения за уровнем воды в камере испарения 10 на штуцере сборника-уровнителя 25 имеется водоуказательное стекло 27.

Сборник-уровнитель 25 также предназначен для смешивания воды с химическими реагентами, добавляемыми в камеру испарения для получения качественной апиrogenной воды, отвечающей требованиям фармакопеи.

Для этой цели в сборнике-уровнителе имеется специальная трубка, через которую химические реагенты поступают в камеру испарения 10 вместе с водой. Строгая дозировка химических реагентов обеспечивается специальным дозирующим устройством, состоящим из двух стеклянных сосудов 22 с капельницами 24, двух фильтров 21 и двух дозаторов 18, соединенных резиновыми трубками. Дозирующее устройство соединено со сборником-уровнителем 25 через капельницы 24. Крепление дозирующего устройства осуществляется на кронштейне 19, в котором имеются специальные отверстия для стеклянных сосудов 22, закрепляемых при помощи резиновых колец 20 в специальные пазы, в которых свободно вставлены дозаторы 18, которые крепятся на кронштейне 19 контргайками 17.

Аппарат А-10 отличается от аппарата АА-1 наличием полуавтоматического управления, отключающего электронагревательные элементы в случае прекращения подачи воды.

Аппарат Д-25 отличается от других дистилляторов компактностью и экономичностью. Имеет производительность 25 л/ч. В случае прекращения подачи воды или при малом напоре аппарат автоматически отключается. Работа аппарата контролируется сигнальными лампами.

При получении воды для инъекций применяются также аппараты двукратной перегонки. Удобный в эксплуатации и достаточно производительный (5—6 л/ч) бидистиллятор БД-1. Он состоит из дистилляционной камеры, где образуется первичный пар, бидистилляционной камеры для образования вторичного пара, конденсатора и сборника. Перед поступлением в бидистилляционную камеру происходит смешение дистиллята с химическими реагентами,

которые подаются специальным устройством, состоящим из двух стеклянных сосудов с капельницами, фильтрами и дозаторами. В один сосуд заливается раствор двузамещенного фосфата натрия и алюмокалиевых квасцов, в другой — раствор калия перманганата. Процесс получения бидистиллированной воды в этом аппарате сводится к следующему: водопроводная вода поступает в конденсатор, затем через уравниватель — в камеру испарения, где нагревается, превращается в пар и направляется в конденсатор. Вода из конденсатора стекает в сборник и после смешения с химическими веществами поступает в бидистилляционную камеру, где нагревается, вторично превращается в пар, который поступает в конденсатор и после конденсации стекает в приемник дважды перегнанной воды. Наиболее широкое применение в условиях аптеки нашел серийно выпускаемый отечественной промышленностью *аппарат марки АЭВС-60* (аквадистиллятор апиrogenный электрический с водопоглотителем и сборником). Номинальная производительность аквадистиллятора 60 л/ч. Расчетный расход потребляемой водопроводной воды 900 л/ч.

*Аппарат АЭВС-4А* — аквадистиллятор электрический с водоподготовкой для получения воды апиrogenной (рис. 133).

Состоит из испарителя, сборника воды для инъекций, электрошкафа, противонакипного магнитного устройства (ПМУ), системы трубопроводов. Это стационарная установка, работающая по следующей схеме: образующийся в испарителе пар проходит через сепаратор, паропровод и поступает сначала в конденсационную камеру сборника, а затем в его внутреннюю полость, где дистиллят окончательно охлаждается до требуемой температуры. На линии подачи водопроводной воды находится ПМУ для освобождения исходной (водопроводной) воды от солей и различных примесей, затем вода попадает в охлажденную рубашку сборника и испаритель. По достижении воды в камере испарения до заданного уровня излишки ее сбрасываются в канализацию. После заполнения сборника водой электронагреватель в камере испарения отключается. Производительность аппарата 4 л/ч.

*Аппарат АЭВС-25* — аквадистиллятор электрический с водоподготовкой для получения воды апиrogenной (рис. 134).

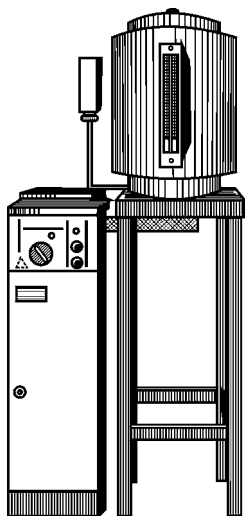


Рис. 133. Аквадистиллятор АЭВС-4А

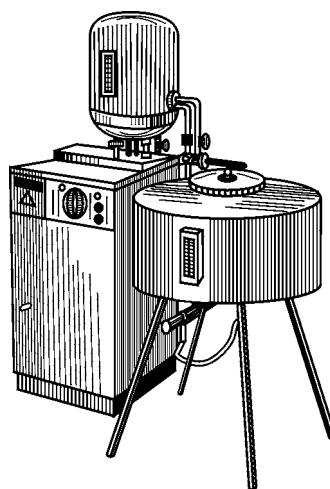


Рис. 134. Аквадистиллятор АЭВС-25

Представляет собой стационарную установку и состоит из: испарителей I и II ступеней, сборника воды для инъекций, трубопроводов и электрошкафа. На линии подачи водопроводной воды в испарителе вмонтировано противонакипное магнитное устройство, предназначенное для предварительной очистки исходной воды. Вначале вода поступает в испаритель II ступени до тех пор, пока плавное устройство не перекроет подачу воды, после чего начнется наполнение водой испарителя I ступени. Одновременно с подачей воды в испарители по

специальному трубопроводу водопроводная вода подается в охлажденную рубашку сборника. Образовавшийся в испарителе I ступени пар проходит через сепаратор и затем по паропроводу поступает в нагревательную камеру испарителя II ступени. В нагревательной камере пар теряет часть своей теплоты на нагревание воды и образование пара в испарителе II ступени и частично конденсируется.

Паропроводящая смесь из нагревательной камеры и пар, прошедший через сепаратор испарителя II ступени, поступают по трубопроводам в сборник. В сборнике, благодаря его водяной охлаждающей рубашке, происходит окончательная конденсация пароводяной смеси и собирается вода для инъекций. После заполнения сборника водой до установленного верхнего уровня поплавки опускаются и концевой выключатель оказывается в исходном положении.

*Аппарат конструкции ЦАНИИ* (рис. 135).

Представляет комбинированную установку из ионообменных колонок и перегонного аппарата, в котором водопроводная вода подвергается обессоливанию, а затем перегонке и стерилизации.

Аппарат для получения воды апиrogenной портативен, поскольку выполнен в виде вертикально расположенного цилиндра. Составные части аппарата: испаритель 2, конденсатор 1, сборник апиrogenной воды 4, деминерализационные колонки 3. Устройством для регенерации колонок и электронагреватели расположены в камере испарения. Две деминерализационные колонки, установленные сзади аппарата, изготовлены из органического стекла и заполнены ионообменными смолами. В работе участвует одна колонка, а другая (после регенерации) — резервная. Каждая колонка в верхней части заполнена катионитом, а в нижней — анионитом, обе части сообщаются между собой краном. Производительность аппарата 12 л апиrogenной воды в час.

В перегонном аппарате производства фирмы «Хирана» водяной пар при перегонке освобождается от капелек воды с помощью дефлегматорной насадки (патрубок с поперечными перегородками, не доходящими до конца). В другом аппарате той же фирмы пар из парообразователя направляется в конденсатор через камеру, заполненную отрезками стеклянных трубок, где теряет капельножидкую фазу.

В последнее время возрос интерес к разработкам недистилляционных методов получения воды особо чистой. Это связано с прогрессом в области технологии и техники, требующих применения воды такой степени очистки.

Технологические схемы *недистилляционной подготовки получения воды особо чистой* включают различные комбинации сорбции активированным углем, ионного обмена, мембранной технологии, ультрафильтрации, обратного осмоса и озонирования.

Так, на предприятиях фирм «Крист А. Г.» и «Хофман Ла-Рош» (Швейцария) была разработана и внедрена производство технологическая схема получения воды особо чистой для фармацевтической промышленности (В. Р. Reider, М. Bruch). В качестве исходной использовали городскую водопроводную воду без предварительной очистки. После деионизации вода подается на установку обратного осмоса с использованием фильтровальных элементов из пористых волокон или спиральных элементов. Полученный концентрат с 90 % устранени-

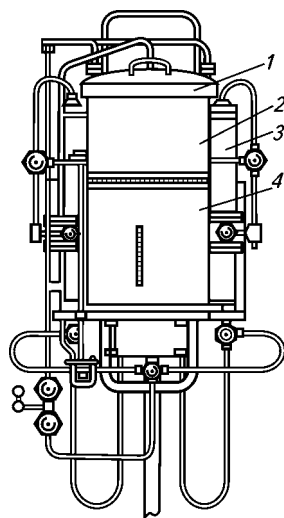


Рис. 135. Схема аппарата для получения апиrogenной воды конструкции ЦАНИИ

ем растворенных веществ подвергается УФ-облучению, микробному обеззараживанию в ионообменнике смешанного типа (разработка фирмы «Крист А. Г.») до получения воды, отвечающей стандарту. Далее вода фильтруется через стерилизующие фильтры с диаметром пор 0,22 мкм. Достижение оптимальных условий функционирования отдельных компонентов установки и повышения длительности срока службы стерилизующих фильтров позволило снизить стоимость полученной воды на 20 %.

Г. С. Ganzi, Р. L. Parise предложили комбинированную установку, имеющую модуль обратного осмоса и установку непрерывной деионизации воды. Как показали результаты исследований, при такой комбинации получают воду особо чистой без применения химической регенерации и ионообменной обработки. Последние разработки в технологии непрерывной деионизации позволяют выводить растворенный углекислый газ без предварительного определения кислотно-основного показателя. Существующая комплексная система дает возможность получать воду с низким содержанием микроорганизмов и пирогенов.

При подготовке воды особо чистой С. Nebel показал необходимость использования озона для дезинфекции деионизирующего слоя и самой деионизированной воды. Гранулированный активированный уголь и деионизирующий слой в отдельных случаях способствуют росту микроорганизмов и одно УФ-облучение не может обеспечить полную стерилизацию обрабатываемой воды. Было установлено, что обработка образцов воды озоном до концентрации  $\geq 2,5$  мг  $O_3$ /л дает нулевой показатель наличия микроорганизмов в полученной воде. Далее обработанную воду дезонируют УФ-облучением.

К. Margardt было показано, что при разработке компонентов установок для получения воды особо чистой для фармацевтической промышленности, включающие устройства ионообменной обработки и установки обратного осмоса, необходимо включать технологические стадии дезинфекции систем обратного осмоса с последующим выведением озона и углекислого газа из воды.

Хаяси Акио (Япония) показал возможность получения воды особо чистой, отвечающей требованиям Британской фармакопеи. Обрабатываемая вода (объем 35 л) после прохождения через деионизатор поступала в кварцевый облучатель и обрабатывалась УФ-светом с одновременным пропусканием потока озона в течение 20 минут. Испытания показали соответствие воды существующим нормам, возможность выводить из нее при применении этого метода микроорганизмы, пирогены и химические примеси.

Итак, недистилляционные методы дают возможность получать воду особо чистую для фармацевтических производств. Однако при постановке вопроса о получении воды для инъекций ответ не так прост. На западе только XXI фармакопея США позволяет получать воду для инъекций с использованием обратного осмоса с применением специального оборудования. В качестве такового в настоящее время используются: трехстадийная установка «Osmocarb» (Англия) с автоматическим регулированием работы, производящая тонкую очистку методом обратного осмоса, деминерализатор «Elgamat DUO Rapids» (Англия), обессоливающий воду методом ионного обмена и др. Ультрафиолетовые модули выпускают зарубежные фирмы, такие, как «Asahi Chemical» (Япония), «Hoffmann La-Roche» (Швейцария), «Elga» (Великобритания) и др.

Большое значение для качества воды имеют способ ее сбора и хранения. Получаемая вода для инъекций собирается в чистые простерилизованные или обработанные паром сборники промышленного производства. Необходимые санитарно-гигиенические условия хранения воды для инъекций обеспечивают отечественные сборники типа СИ вместимостью 40 и 100 л.

Выбор сборника типа СИ для аптек зависит от объема работы и расхода воды очищенной. Сборники должны иметь четкую надпись: «Вода для инъекций». Если используется одновременно несколько сборников, они нумеруются.

В порядке исключения вода для инъекций может храниться в стерильных стеклянных сборниках (бутылях), которые плотно закрываются пробками (крышками) с двумя отверстиями: одно — для трубки, по которой поступает вода, другое — для стеклянной трубки, в которую вставляется тампон из стерильной ваты для фильтрации воздуха (меняется ежедневно). Приемник в целях защиты от пыли должен быть обязательно заключен в герметический стеклянный бокс. Необходимо тщательно следить за чистотой баллонов, соединительных трубок, по которым поступает вода в сборник.

Обычные стеклянные бутылки с корковыми или притертыми пробками непригодны для хранения воды для инъекций.

Воду для инъекций используют свежеприготовленной или хранят при температуре от 5 до 10 °С. При подготовке запаса воды для инъекций ее необходимо стерилизовать сразу же после перегонки в плотно закрытых сосудах при 120 °С в течение 20 минут или при 100 °С — в течение 30 минут, либо подогреть в сборнике до температуры 80—95 °С в процессе перегонки, сбора и затем сохранять в асептических условиях не более 24 часов.

Проверка качества воды для инъекций. В аптеках качество воды для инъекций проверяется химическими методами ежедневно из каждого баллона в соответствии с требованиями ГФ на отсутствие хлоридов, сульфатов, солей кальция, восстанавливающих веществ, аммиака и угольного ангидрида. Ежеквартально вода для инъекций направляется в контрольно-аналитическую лабораторию для полного химического анализа. В этом случае, кроме вышеупомянутых испытаний, в воде определяют рН, кислотность или щелочность, наличие сухого остатка, нитратов, нитритов, тяжелых металлов.

Бактериологический контроль проводится не реже двух раз в квартал. В 1 мл воды очищенной, используемой для приготовления растворов для инъекций сразу же после перегонки, предельно допустимое содержание микроорганизмов не должно превышать 10—15 колоний.

Ежеквартально вода для инъекций контролируется на пирогенность, так как исследование на восстанавливающие вещества с калия перманганатом не может указывать на отсутствие пирогенных веществ.

В соответствии с ФС 42-2620—89 вода для инъекций проверяется на отсутствие видимых механических включений. Испытание проводят в соответствии с РД 42У-001—93.

**Вода деминерализованная (обессоленная)** — *Aqua demineralisata* (см. главу 13).

**Жирные масла (*Olea pinguis*).** Для приготовления инъекционных растворов используют абрикосовое, миндальное и персиковое масла, которые имеют незначительную вязкость, что особенно важно для прохождения их через узкий канал иглы. Обычно масла используют в тех случаях, когда лекарственное вещество не растворимо в воде или для пролонгированного действия лекарственных веществ.

Масло персиковое (*Oleum Persicorum*) — прозрачная жидкость светло-желтого цвета, без запаха или со слабым своеобразным запахом приятного маслянистого вкуса. На воздухе не высыхает, растворимо в абсолютном спирте этиловом, легко растворимо в эфире, хлороформе. При температуре -10 °С масло не должно застывать, оставаясь жидким и прозрачным; допускается лишь по-

явление тонкой пленки на поверхности. Применяется для приготовления инъекционных растворов камфоры, дезоксикортикостерона ацетата, диэтилстильбестрола пропионата, ретинола ацетата, синэстрола.

**Масло оливковое (*Oleum Olivarium*)** — прозрачная маслянистая жидкость светло-желтого или золотистого цвета, без запаха или со слабым своеобразным запахом, непрогорклого вкуса. На воздухе не высыхает, не дает осадка даже при продолжительном отстаивании при 15 °С, образуя прозрачные растворы. Применяется для приготовления 20 %-ного раствора камфоры, 2 %-ного раствора синэстрола и др.

**Масло миндальное (*Oleum Amygdalarum*)** — прозрачная жидкость желтоватого цвета без запаха, приятного маслянистого вкуса. На воздухе не высыхает. При температуре -10 °С не должно застывать, оставаясь жидким и прозрачным. Растворимо в 60 частях абсолютного спирта, легко растворимо в эфире и хлороформе.

**Этилолеат (*Aethylii oleas*)** — это сложный эфир ненасыщенных кислот с этанолом:  $\text{C}_n\text{H}_{2n-1}\text{CO}_2\text{C}_2\text{H}_5$ . Обладает большей растворяющей способностью, чем растительные масла, меньшей вязкостью, имеет постоянный химический состав, легко проникает в ткани, хорошо рассасывается, сохраняет однородность при пониженной температуре. В этилолеате хорошо растворяются витамины, гормональные вещества. Он также применяется как добавка к масляным растворам для увеличения растворимости лекарственных веществ и понижения вязкости раствора.

**Комплексные растворители.** Для приготовления инъекционных растворов применяют неводные растворители как индивидуальные, так и смешанные. В качестве комплексных растворителей могут быть использованы спирт этиловый, глицерин, пропиленгликоль, спирт бензиловый, бензилбензоат и другие, разрешенные к медицинскому применению. Они позволяют приготовить инъекционные растворы нерастворимых или нестабильных в воде лекарственных веществ. При приготовлении инъекционных растворов на неводном растворителе необходимо учитывать свойства растворителя, его способность смешиваться с водной средой, высвобождать лекарственные вещества, резорбцию его организмом, фармакологическое действие и ряд других факторов. Если неводный растворитель не смешивается с водой, то после введения в результате контакта с тканями организма происходит выделение лекарственного вещества, которое более или менее быстро резорбируется организмом. В этом случае неводный растворитель является «носителем» лекарственного вещества. Если же неводный раствор смешивается с водной средой, то после введения лекарственное вещество, оставаясь в растворе, постепенно диффундируют в ткани организма.

Для приготовления инъекционных растворов применяют смешанные неводные растворители, такие, как водно-глицериновые, спирто-водно-глицериновые, смеси растительных масел с бензилбензоатом, этилолеатом и др., которые обладают большей растворяющей способностью, чем каждый растворитель в отдельности. Соразрешители используются для растворения таких веществ, как гормоны, витамины, антибиотики, барбитураты и др.

## ОРГАНИЗАЦИЯ РАБОТЫ В АСЕПТИЧЕСКИХ УСЛОВИЯХ

Источниками загрязнения стерильных растворов могут быть исходные вещества, окружающая среда, оборудование, тара, упаковочный материал, работающий персонал.

➤ **Асептика** — это определенные условия работы, комплекс организационных мероприятий, позволяющих в максимальной степени предохранить лекарства от попадания в них микроорганизмов.

Асептика включает в себя ряд последовательных мероприятий, дополняющих друг друга, и ошибка, допущенная в одном звене этого ряда, сводит на нет всю проведенную и последующую работу.

Асептические условия предусматривают наличие в аптеке особого помещения для приготовления стерильных и асептических лекарств — асептического блока, который должен иметь не менее трех комнат:

1. *Предасептическая* (шлюз) — предназначена для подготовки персонала к работе.
2. *Асептическая* — предназначена для приготовления лекарственных форм.
3. *Аппаратная* — в ней устанавливаются автоклавы, стерилизаторы, аппараты, позволяющие получать воду для инъекций.

**Требования к помещению.** Производство лекарств в асептических условиях осуществляется в «чистых» помещениях, в которых нормируется чистота воздуха по содержанию микробных и механических частиц.

Асептический блок обычно располагается вдали от источников загрязнения микроорганизмами (зала обслуживания больных, моечной, фасовочной, санитарного узла).

В помещениях для приготовления лекарств в асептических условиях стены должны быть окрашены масляной краской или выложены светлой кафельной плиткой, при этом не должно быть выступов, карнизов, трещин. Потолки окрашиваются клеевой или водоэмульсионной краской. Полы покрываются линолеумом или релином с обязательной сваркой швов. Двери и окна должны быть плотно подогнаны и не иметь щелей.

Асептический блок оборудуется приточно-вытяжной вентиляцией с преобладанием притока воздуха над вытяжкой. Для снижения микробной обсемененности рекомендуется установка воздухоочистителей, которые обеспечивают эффективную очистку воздуха фильтрацией через фильтры из ультратонких волокон и ультрафиолетовое облучение.

Для обеззараживания воздуха в асептическом блоке устанавливаются неэкранированные бактерицидные облучатели: настенные (ОБН-150), потолочные (ОБП-300), передвижные маячного типа (ОБПЕ-450); бактерицидные лампы БУВ-25, БУВ-30, БУВ-60 из расчета мощности 2—2,5 Вт на 1 м<sup>3</sup> объема помещения, которые включают на 1—2 часа до начала работы в отсутствие людей. Выключатель для этих облучателей должен находиться перед входом в помещение и заблокирован со световым табло «Не входить, включен бактерицидный облучатель». Вход в помещение, где включена неэкранированная бактерицидная лампа, разрешается только после ее выключения, а длительное пребывание в указанном помещении — только через 15 минут после отключения неэкранированной бактерицидной лампы.

В присутствии персонала могут эксплуатироваться экранированные бактерицидные облучатели, которые устанавливаются на высоте 1,8—2 м, из расчета 1 Вт на 1 м<sup>3</sup> помещения при условии исключения направленного излучения на находящихся в помещении людей.

Поскольку ультрафиолетовые облучатели образуют в воздухе токсические продукты (озон и оксиды азота), при их работе вентиляция должна быть включена.

Все оборудование и мебель, вносимые в асептический блок, предварительно обрабатываются салфетками, смоченными дезинфицирующим раствором (раствор хлорамина Б 1 %-ный, раствор хлорамина Б 0,75 %-ный с 0,5 % моющего средства, раствор перекиси водорода 3 %-ный с 0,5 % моющего средства). Хранение в асептическом блоке неиспользуемого оборудования категорически запрещается. Уборка асептического блока проводится не реже одного раза в смену с использованием дезинфицирующих средств.

Один раз в неделю проводится генеральная уборка асептического блока. При этом помещения по возможности освобождают от оборудования, моют и дезинфицируют стены, двери, полы. После дезинфекции облучают ультрафиолетовым светом.

Перед входом в помещение асептического блока должны быть резиновые коврики, которые один раз в смену смачиваются дезинфицирующим раствором. Асептический блок отделяется от других помещений аптеки воздушными шлюзами.

**Требования к персоналу.** Лица, участвующие в приготовлении лекарств в асептических условиях, должны соблюдать строгим образом правила личной гигиены. При входе в шлюз они должны обуть специальную обувь, вымыть руки с мылом и щеткой, надеть стерильный халат, 4-слойную марлевую повязку, шапочку (при этом волосы тщательно убрать), бахилы. Оптимальным является применение шлема и комбинезона. Марлевая повязка должна меняться каждые 4 часа. После надевания стерильной технологической одежды персонал должен ополоснуть руки водой для инъекций и обработать их дезинфицирующим раствором спирта этилового 80 %, раствором хлоргексидина биглюконата в 70 % спирте этиловом или 0,5 %-ным раствором хлорамина Б (при отсутствии других веществ). Вход из шлюза в помещение для приготовления и фасовки лекарств в асептических условиях в нестерильной санитарной одежде запрещен. Запрещается также выходить за пределы асептического блока в стерильной санитарной одежде.

Санитарная одежда, халаты, марля, изделия из текстиля, вата стерилизуются в биксах в паровых стерилизаторах при температуре 132 °С в течение 20 минут или при 120 °С в течение 45 минут и хранятся в закрытых биксах не более 3 суток. Обувь перед началом и после окончания работы дезинфицируют снаружи и хранят в шлюзах. Лица с инфекционными заболеваниями, открытыми ранами на коже, носители патогенной микрофлоры до полного их выздоровления не должны допускаться к работе.

**Требования к исходным веществам и материалам.** Лекарственные вещества, необходимые для приготовления лекарств в асептических условиях, хранятся в шкафах в плотно закрывающихся штангласах в условиях, исключающих их загрязнение. Штангласы перед каждым заполнением моются и стерилизуются.

Для приготовления инъекционных лекарственных форм используют лекарственные вещества квалификации «химически чистый», «чистый для анализа» или «годен для инъекций», отвечающие требованиям нормативно-технической документации и ГФУ.



Однако к некоторым препаратам сорта «годен для инъекций» предъявляются дополнительные требования по качеству (табл. 29).

Вспомогательные вещества (стабилизаторы, солюбилизаторы, консерванты) по качеству также должны соответствовать требованиям нормативно-технической документации.

В качестве стабилизаторов инъекционных лекарственных форм используются следующие вещества:

Глицерин высший сорт ГОСТ 6824—76.

Трилон Б ч.д.а., ГОСТ 10652—75.

Калия метабисульфит ч.д.а., ГОСТ 5713—75.

Кислота хлористоводородная х.ч., ч.д.а., ГОСТ 3118—77, ГФ X, ст. 17.

Кислота лимонная х.ч., ч.д.а., ГОСТ 3652—69.

Таблица 29

**Перечень лекарственных веществ, к которым предъявляются дополнительные требования**

Препарат	Требования
Глюкоза	Должна быть свободна от пирогенных веществ
Гексаметилентетрамин	Отсутствие аминов, солей аммония, параформа
Желатин медицинский	10 %-ный раствор должен быть апирогенен и не превышать эталон мутности № 3
Кофеин-бензоат натрия	Отсутствие органических примесей проверяется по реакции с концентрированной кислотой серной; 20 %-ный раствор должен быть прозрачен и бесцветен при нагревании на водяной бане в течение 30 минут
Магния сульфат	Отсутствие примесей марганца
Мезатон	Для инъекций используется препарат не позже 2 месяцев после его приготовления
Метиленовый синий	1 %- раствор должен иметь рН не ниже 3,9
Мочевина	Для инъекций требуется препарат специальной очистки, стерильный и лиофилизированный («мочевина для инъекций»). К каждой упаковке мочевины прилагается флакон с раствором глюкозы 10 %-ной. Раствор мочевины для внутривенных вливаний в концентрации 30 % готовится непосредственно перед введением на 10 %-ном растворе глюкозы. При хранении раствор мочевины разлагается и может вызвать гемолиз
Натрия бензоат	Примесей солей железа должно быть не более 0,0075 %
Натрия гидрокарбонат	5 %-ный раствор должен быть прозрачен и бесцветен до и после стерилизации
Натрия цитрат	Раствор для инъекций 10 %-ный имеет рН 7,8—8,3 (у раствора натрия гидроцитрата 5 % рН 4,7—5,0)
Тиамин бромид	6 %-ный раствор должен быть прозрачен и бесцветен
Тиамин хлорид	Содержание препарата должно быть не менее 99 %
Фетанол	Для инъекций должен использоваться не позже 6 месяцев после приготовления (срок годности — 3 года)
Эуфиллин	10 %-ный раствор должен быть прозрачным; содержание этилендиамина должно быть 18—22, теофиллина 75—82 %

Натрия ацетат х.ч., ч.д.а., ГОСТ 199—78.

Натрия гидроксид х.ч., ч.д.а., ГОСТ 4328—77.

Натрия йодид двуводный х.ч., ч.д.а., ГОСТ 8422—76, ГФ X, ст. 133.

Натрия хлорид х.ч., ГОСТ 4233—77, ГФ X, ст. 426.

Натрия метабисульфит ч.д.а., ГОСТ 10575—76.

Натрия сульфит безводный ч.д.а., ГОСТ 195—66.

Спирт этиловый высшей очистки, ГОСТ 5962—67, первый сорт, ГФ X, ст. 631.

Натрия гидрокарбонат х.ч., ч.д.а., ГОСТ 4201—79, ГФ X, ст. 430.

Вспомогательный материал (вата, марля, пергаментная бумага, фильтры и т. п.) стерилизуется в биксах или банках с притертыми пробками при температуре 132 °С в течение 20 минут или при 120 °С в течение 45 минут и хранится в закрытом виде не более 3 суток. Вскрытые материалы должны использоваться в течение 24 часов. После каждого забора материала бикс плотно закрывается. Забор производится стерильным пинцетом. При этом следует иметь в виду, что вспомогательный материал должен укладываться для стерилизации в биксы в готовом к применению виде.

**Упаковка.** Загрязнение растворов механическими частицами и микроорганизмами можно снизить путем качественной подготовки тары и укупорочных средств, а также соблюдением условий их хранения и транспортировки непосредственно на место разлива раствора. Аптечная посуда моется (посуда, бывшая в употреблении, предварительно дезинфицируется, затем моется) и стерилизуется, укупоривается и хранится в плотно закрывающихся шкафах, выкрашенных изнутри светлой масляной краской или покрытых пластиком (см. с. 100).

При мытье посуды, кроме удаления механических примесей, необходимо возможно полнее удалить растворимые щелочные соединения, которых особенно много в щелочном стекле. Мытье посуды с применением мыла мало пригодно, так как при этом может быть образование нерастворимого кальциевого мыла, загрязняющего стекло. Моющие и дезинфицирующие средства представлены в главе 8. Посуду моют вручную с помощью ерша или моечных машин, описание которых приведено в главе 10. Чистота вымытой посуды и полнота смываемости моющих средств должна контролироваться (см. главу 8, с. 104).

Инъекционные растворы, приготовляемые в аптеках, необходимо отпускать во флаконах из нейтрального стекла марки НС-1 (для медпрепаратов, антибиотиков) и НС-2 (сосуды для крови). В порядке исключения после освобождения от щелочности используют флаконы из стекла марки АВ-1 и МТО, учитывая, что срок хранения растворов в них не должен превышать 2 суток, так как возможно выщелачивание стекла (см. главу 8, с. 96).

Для укупорки флаконов с инъекционными растворами используют пробки специальных сортов резины (с. 99—100): ИР-21 (силиконовая), 25П (натуральный каучук), 52-369, 52-369/І, 52-369/ІІ (бутиловый каучук), ИР-119, ИР-119А (бутиловый каучук). В зарубежной литературе имеются сообщения о применении для укупорки инъекционных растворов пробок из поливинилхлорида.

Обработка, мытье и стерилизация пробок и алюминиевых колпачков представлены в главе 8, с. 103—104.

**Требования к производственному оборудованию.** Применение средств малой механизации при приготовлении растворов для инъекций допускается при условии возможности их обеззараживания или стерилизации (см. главу 10). Оборудование должно быть сконструировано и размещено так, чтобы обеспечивалась его подготовка к работе, эксплуатации и обслуживанию. Материал, из которого сделано оборудование, не должен вступать в реакцию с компонентами лекарства, а конструкция оборудования должна исключать возможность попадания в лекарство веществ, используемых для его эксплуатации (смазочные вещества, охлаждающие жидкости и т. п.).

Оборудование и инструменты необходимо регулярно подвергать профилактическим осмотрам, мыть, обрабатывать дезсредствами или стерилизовать. Оборудование должно эксплуатироваться таким образом, чтобы свести к минимуму возможность загрязнения микроорганизмами готовых лекарств. Стерилизаторы должны быть снабжены устройствами, автоматически регистрирующими время и температуру стерилизации.

## СТЕРИЛИЗАЦИЯ

➤ **Стерилизация (или обеспложивание)** — это процесс полного уничтожения микроорганизмов и их спор в лекарственных веществах, лекарственных формах, на посуде, вспомогательных материалах, инструментах и аппаратах.

Термин «стерилизация» происходит от лат. *sterilis*, что означает бесплодный. Стерильность достигается соблюдением асептики и применением методов стерилизации в соответствии с требованиями ГФУ «Методы и условия стерилизации», ранее в ГФ XI — статья «Стерилизация».

При выборе метода и продолжительности стерилизации необходимо учитывать свойства, объем или массу стерилизуемых материалов.

Методы стерилизации можно разделить на: физические, механические, химические.

**Физические методы стерилизации.** К ним относятся: термическая, или тепловая, стерилизация, стерилизация ультрафиолетовыми лучами, радиационная стерилизация, стерилизация токами высокой частоты.

Из перечисленных методов в условиях аптек применяются термическая стерилизация, а также стерилизация ультрафиолетовыми лучами. Остальные методы стерилизации в условиях аптек пока не нашли применения.

**Термическая стерилизация.** При этом методе стерилизации происходит гибель микроорганизмов под влиянием высокой температуры за счет коагуляции белков и разрушения ферментов микроорганизмов. Наиболее широко в аптечной практике применяется стерилизация сухим жаром и паром.

**Стерилизация сухим жаром** осуществляется сухим горячим воздухом в воздушных стерилизаторах при температуре 180—200 °С. Эффективность стерилизации зависит от температуры и времени. Равномерность прогрева объектов обуславливается степенью их теп-

лопроводности и правильностью расположения внутри стерилизационной камеры для обеспечения свободной циркуляции горячего воздуха. Стерилизуемые объекты должны быть расфасованы в соответствующую тару, плотно укупорены и свободно размещены в сушильных шкафах, чтобы обеспечить быстрое и равномерное проникновение к ним горячего воздуха. Загрузка должна производиться в ненагретые сушильные шкафы или когда температура внутри шкафа не превышает 60 °С. В связи с тем, что горячий воздух обладает невысокой теплопроводностью, прогрев стерилизуемых объектов происходит довольно медленно. Время, рекомендуемое для стерилизации, должно отсчитываться с момента нагрева воздуха в сушильном шкафу до температуры 180—200 °С.

Воздушный метод используется для стерилизации термостойких порошкообразных лекарственных веществ (натрия хлорид, цинка оксид, тальк, глина белая и др.). Порошки массой более 200,0 г стерилизуют при 180 °С в течение 60 минут или при 200 °С — 30 минут. При этом толщина слоя порошка должна быть не более 6—7 см. Время стерилизационной выдержки порошков массой менее 200,0 г соответственно уменьшают до 30—40 минут при 180 °С и до 10—20 минут — при 200 °С.

Минеральные и растительные масла, жиры, ланолин безводный, вазелин, воск стерилизуют горячим воздухом при 180 °С в течение 30—40 минут или при 200 °С — 15—20 минут с учетом количества вещества.

Изделия из стекла, металла, силиконовой резины, фарфора, установки для стерилизующего фильтрования с фильтрами и приемники фильтрата стерилизуют при 180 °С в течение 60 минут.

Мелкие стеклянные и металлические предметы (воронки, пипетки и др.) помещают в сушильные шкафы в специальных биксах.

Для сохранения стерильности посуды, если она не используется сразу же после обеспложивания, ее перед стерилизацией плотно закрывают стеклянными или ватными пробками, обернутыми в марлю. В порядке исключения простерилизованную посуду можно закрывать пробками в асептических условиях сразу же после стерилизации, пока флаконы и колбы горячие.

Растворы лекарственных веществ нельзя стерилизовать в сушильных шкафах, так как из-за плохой теплопроводности воздух, имеющий температуру 100—120 °С, не обеспечивает быстрый нагрев растворов до температуры стерилизации. Так, например, раствор натрия хлорида (объем 200 мл), помещенный в сушильный шкаф с температурой 120 °С, через час прогревается всего лишь до 60 °С. Горячий воздух более высокой температуры может вызвать разложение лекарственных веществ и разрыв склянок вследствие разницы давлений внутри и снаружи флаконов.

Для стерилизации сухим горячим воздухом в аптеках целесообразно использовать шкафы сушильно-стерилизационные марки ШСС-250П, стерилизатор сухожаровой СС-200, а также воздушные стерилизаторы с небольшим объемом стерилизационной камеры марок ВП-10, ГП-20 и ГП-40. В крупных больничных аптеках имеются сушильно-стерилизационные шкафы ШСС-500П и ШСС-1000П.

## Стерилизационное оборудование для воздушной стерилизации

Тип	Техническая характеристика
Шкаф сушильный электрический круглый АВ-151	Диапазон регулируемой температуры от 40 до 200 °С. Размеры рабочей камеры: диаметр 358, глубина 270 мм.
Шкаф сушильно-стерилизационный ШСС-80П	Диапазон регулируемых температур от 50 до 200 °С. Размеры рабочей камеры 400×430×500 мм.
Шкаф сушильно-стерилизационный ШСС-250П	Диапазон автоматически поддерживаемой температуры в рабочей камере от 50 до 200°С. Объем рабочей камеры 250 дм <sup>3</sup> .
Шкаф сушильно-стерилизационный проходной ШСС-250ПП	Диапазон автоматически регулируемых температур от 50 до 200 °С. Размеры рабочей камеры 800×630×500 мм.
Шкаф сушильно-стерилизационный ШСС-500П	Диапазон регулируемых температур от 50 до 250 °С. Размеры рабочей камеры 1000×800×680 мм.
Шкаф сушильно-стерилизационный проходной ШСС-500ПП	Диапазон автоматически поддерживаемых температур от 50 до 200°С. Размеры рабочей камеры 1000×800×630 мм.
Шкаф сушильно-стерилизационный ШСС-1000П	Диапазон автоматически регулируемых температур от 50 до 200 °С. Размеры рабочей камеры 1500×830×800 мм.
Шкаф сушильно-стерилизационный проходной ШСС-1000ПП	Диапазон температур от 50 до 200 °С. Размеры рабочей камеры 1500×830×800 мм.

Технические характеристики рекомендуемых шкафов приведены в табл. 30.

На рис. 136 изображен наиболее широко применяемый в больничных аптеках шкаф сушильно-стерилизационный ШСС-500П.

*Стерилизация паром* основана на сочетании высокой температуры и влаги. Коагуляция белковых веществ в этих условиях начинается при температуре 56 °С. В фармацевтической практике применяют несколько методов стерилизации паром, из которых наиболее надежный, быстрый и экономичный — стерилизация насыщенным водяным паром под давлением 0,11 МПа (1,1 кгс/см<sup>2</sup>) и температуре 120 °С; 0,20 МПа (2 кгс/см<sup>2</sup>) и температуре 132 °С. В этих условиях погибают не только вегетативные, но и споровые формы микроорганизмов.

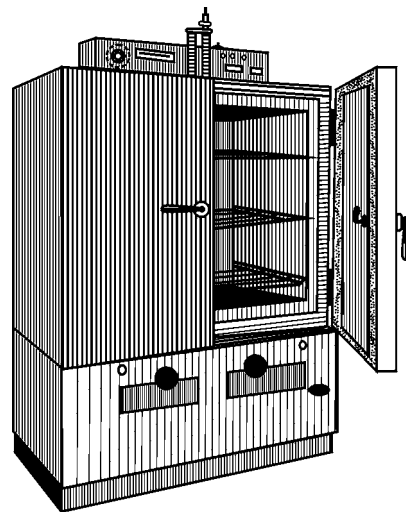


Рис. 136. Шкаф сушильно-стерилизационный ШСС-500П

Паровой метод стерилизации при 120 °С рекомендуется для воды и водных растворов лекарственных веществ. Время стерилизационной выдержки не более 30 минут в зависимости от физико-химических свойств препарата и объема раствора. Растворы объемом до 100 мл стерилизуют в течение 8 минут, объемом 101—500 мл — 8—12 минут и объемом от 501 до 1000 мл — 12—15 минут.

Стерилизация воды и водных растворов производится в герметично укупоренных и предварительно простерилизованных флаконах или ампулах. Жиры и масла в герметично укупоренных сосудах стерилизуют при 120 °С в течение 2 часов. Этим методом стерилизуют также изделия из стекла, фарфора, металла, резины, перевязочные и вспомогательные материалы (вату, марлю, бинты, халаты, фильтровальную бумагу, резиновые пробки, пергамент и др.). Время стерилизационной выдержки 45 минут.

Установки для стерилизующего фильтрования с фильтрами стерилизуют 15 минут (для фильтров диаметром 13 и 25 мм), 30 минут (для фильтров диаметром 47, 50, 90 и 142 мм) и 45 минут (для фильтров диаметром 293 мм).

Для стерилизации хирургических инструментов, перевязочных материалов, белья и спецодежды также может быть рекомендован метод стерилизации паром при 132 °С в течение 20 минут. Стерилизация указанных объектов должна производиться в стерилизационных коробках или двухслойной мягкой упаковке из бязи либо в пергаментной бумаге.

Стерилизацию паром под давлением проводят в паровых стерилизаторах (автоклавах) различной конструкции. Наиболее удобны те паровые стерилизаторы, в которых автоматически поддерживаются заданные давление и температура, а также предусмотрена

возможность просушивать вспомогательный материал (вату, фильтровальную бумагу, марлю и др.) после стерилизации (табл. 31).

В настоящее время широкое распространение получили стерилизаторы типа ВК-15, ВК-30 (рис. 137), ГП-280 и др. В практике больничных аптек могут быть использованы также стерилизаторы типа ГП-400, ГПД-280 и ГПС-500, которые по устройству и принципу действия аналогичны стерилизатору ГП-280.

Вертикальные паровые стерилизаторы ВК-30 и ВК-75 отличаются емкостью стерилизационной камеры. Состоят они из корпуса со стерилизационной и водопаровой камерами, крышки, кожуха, электронагревательных элементов, электрощита, электроконтактного манометра, мановакуумметра, эжектора, предохра-

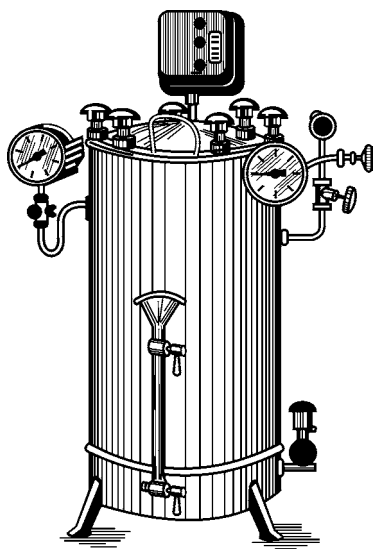


Рис. 137. Стерилизатор вертикальный круглый электрический ВК-30

## Стерилизаторы паровые

Тип	Техническая характеристика
Стерилизатор паровой вертикальный круглый электрический ВК-75	Объем камеры 75 л. Габаритные размеры 570×740×1070 мм. В комплект входят коробки стерилизационные КСК-18.
Стерилизатор паровой горизонтальный прямоугольный электрический шкафного типа ГП-400	Объем камеры 400 л. Габаритные размеры 1800×1550×1320 мм. Имеет три режима стерилизации.
Стерилизатор паровой с автоматическим управлением ГП-560	Объем камеры 560 л. Габаритные размеры 1800×1550×1420 мм.
Стерилизатор паровой электрический горизонтальный прямоугольный двусторонний с автоматическим управлением ГПД-400	Объем камеры 400 л. Габаритные размеры 1800×1500×1350 мм.
Стерилизатор паровой полуавтоматический двухсторонний ГПД-560	Объем камеры 560 л. Габаритные размеры 1620×420×1800 мм. Имеет три режима стерилизации.
Установка стерилизационная ЦСУ-1000-0. По требованию заказчика может быть укомплектована шкафом сушильно-стерилизационным марки ШСС-500ПР и различным количеством паровых стерилизаторов и загрузочных тележек	Представляет собой комплекс паровых стерилизаторов с двухсторонним обслуживанием, автоматическим управлением и загрузочно-выгрузочным устройством. Пароснабжение от собственного электрического парогенератора. Три паровых стерилизатора каждый объемом 750 л, 6 загрузочных тележек, 8 контейнеров. Оснащена программным устройством по контролю экспозиции и температуры стерилизации.

нительного клапана, водоуказательной колонки и трубопровода с вентилями. Стерилизационная и водопаровая камеры объединены в единую сварную конструкцию, но разобцены функционально, в результате чего можно перекрывать поступление пара в стерилизационную камеру во время загрузки, эжекции и разгрузки автоклава, а также автоматически поддерживать рабочее давление в водопаровой камере для выполнения последующей стерилизации. Обе камеры выполнены из нержавеющей стали. Максимальное давление пара в стерилизационной камере 0,25 МПа. Оба стерилизатора работают от сети трехфазного переменного тока напряжением 220/380 В. Паровые стерилизаторы ВКО-50 и ВКО-75 отличаются размерами стерилизационной камеры, рабочее давление в которых не должно превышать 0,2 МПа. Стерилизацию можно проводить как под давлением, так и текучим паром. Паровой стерилизатор ВКО-16 переносного типа предназначен для стерилизации текучим паром. Горизонтальный паровой стерилизатор ГК-100 рассчитан на работу при максимальном давлении пара 0,2 МПа. Основные части его — стерилизационная и водопаровая камеры, парообразователь с электронагревательными элементами, крышка, кожух и электропит. Внутри водопаровой камеры расположена стерилизационная. Пар из парообразователя поступает в паровую камеру, а затем в стерилизационную. Образующийся в процессе работы конденсат стекает в парообразователь, который снабжен предохранительным клапаном, манометром и водоуказательной колонкой с воронкой для залива воды. Заполнение парообразователя водой может осуществляться как вручную через воронку, так и от водопроводной магистрали через специальный патрубок, снабженный вентилем. Работает стерилизатор от сети трехфазного переменного тока напряжением 220/380 В (рис. 138).

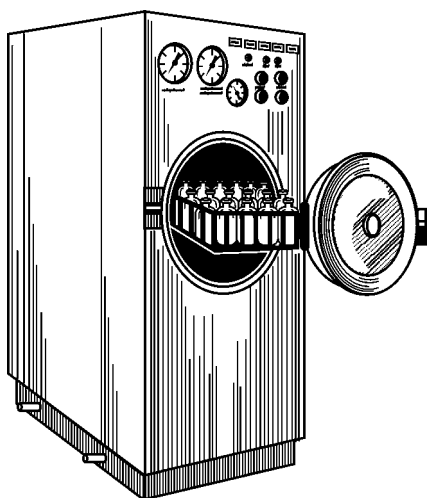


Рис. 138. Стерилизатор паровой для растворов ГК-100

Паровой стерилизатор ГП-280 работает в автоматическом цикле и имеет четыре режима стерилизации, отличающихся различной продолжительностью (от 20 до 30 минут) и давлением пара в стерилизационной камере (от 0,1 до 0,2 МПа). Стерилизатор состоит из стерилизационной камеры с дверцей, парогенератора, электронасоса и электрощита. Дверца камеры снабжена центральным затвором и имеет блокировку мембранного типа, которая предотвращает возможность ее открывания при избыточном давлении пара внутри камеры. На панели управления стерилизатора имеются манометр, вакуумметр, водомерное стекло и кнопки управления. Парогенератор выполнен в виде котла с теплоизолирующим кожухом, снабженного предохранительным клапаном, термистором, манометром, датчиком уровня и водоуказательной колонкой.

Паровой стерилизатор ГПД-280 в отличие от стерилизатора ГП-280 снабжен двумя дверцами с централизованными затворами и блокировкой. Встраивается в проем стены, разделяющей асептический блок и стерилизационную комнату. Паровой стерилизатор ГПС-500 питается от централизованного источника пара (котельной).

**Подготовка аппаратов к стерилизации** должна начинаться с наполнения водой водопаровой камеры через воронку водоуказательной колонки до верхней отметки. При этом должны быть открыты кран, вентиль и крышка стерилизатора. После загрузки стерилизационной камеры крышку стерилизатора закрывают, плотно прижав ее болтами. Вентиль и кран должны быть закрыты. Затем в манометре устанавливают пределы автоматического поддержания давления и включают аппарат в сеть.

Перед началом стерилизации из стерилизатора необходимо полностью удалить воздух. Для этого стерилизатор сначала нагревают с открытым краном. Через 10—15 минут после того, как пар пойдет сильной струей, кран закрывают. Для проверки отсутствия воздуха в стерилизаторе целесообразно трубку от выпускного крана поместить в пробирку с водой, опрокинутую в сосуд, наполненный водой. При выходе из стерилизатора пара без примеси воздуха вода из пробирки вытесняться не будет. Удаление воздуха из стерилизатора крайне необходимо, так как оставшийся в нем воздух резко снижает коэффициент теплопередачи пара (теплопроводность пара, содержащего 5 % воздуха, уменьшается на 50 %), вследствие чего невозможно обеспечить равномерный прогрев стерилизуемых материалов и надежность стерилизации. Установлено, что споры сибирской язвы при стерилизации погибают в разное время в зависимости от количества воздуха, находящегося в паре. Если пар содержит 8 % воздуха, при давлении 0,1 МПа споры погибают в течение 3 минут, при наличии 20 % — за 10 минут, а при содержании 37 % воздуха — через 30 минут.

При нагревании стерилизатора параллельно росту давления повышается температура в стерилизационной камере. Зависимость между температурой и давлением воздуха выражается следующим образом: 0,05 МПа — 110 °С; 0,1 МПа — 119,6 °С; 0,15 МПа — 126,8 °С; 0,2 МПа — 132,9 °С.

Время стерилизации должно отсчитываться с момента установления заданного давления, которое поддерживается при стерилизации автоматически. По истечении времени стерилизации открывают вентиль, соединяющий стерилизационную камеру с атмосферой, выпускают через него пар и конденсат и после того, как стрелка манометра станет на «0», открывают крышку и разгружают стерилизационную камеру.

В последние годы созданы новые паровые стерилизаторы специально для растворов с принудительным охлаждением стерилизуемых объектов: ГП-400 и др.



Стерилизационная камера стерилизатора ГП-400 имеет паровую рубашку и оснащена дверью скользящего типа, а загрузочно-разгрузочное устройство выполнено в виде тележки с подвижно размещенной кареткой, на которой устанавливаются кассеты с герметично закупоренными сосудами для крови. После загрузки флаконов дверь стерилизационной камеры герметично закрывается и нажатием кнопок «сеть» и «пуск» последовательно включаются в работу автономная система пароснабжения, система подготовки воздуха и осуществляется процесс стерилизации.

Новые стерилизаторы, предназначенные специально для стерилизации растворов в герметично закупоренной таре, позволяют резко сократить требуемое для этого время за счет принудительного охлаждения. Вторым важным преимуществом вновь созданных стерилизаторов является то, что в конце процесса стерилизации температура жидкости во флаконах не превышает 60—70 °С. Это исключает бой флаконов в стадии разгрузки стерилизатора и гарантирует безопасность для обслуживающего персонала. Кроме того, принудительное охлаждение укорачивает время воздействия повышенной температуры на лекарственное вещество, в результате чего химическая устойчивость лекарств в растворах повышается. Поскольку стерилизаторы — это аппараты, работающие под давлением, за их исправностью следит инспекция котлонадзора. Лица, работающие со стерилизатором, должны хорошо знать его устройство и строго соблюдать правила по технике безопасности. Обслуживание стерилизаторов разрешается только лицам, достигшим 18-летнего возраста, окончившим курсы по обслуживанию автоклавов, прошедшим предварительный медицинский осмотр и инструктаж по безопасному обслуживанию стерилизаторов.

*Стерилизация текучим паром* осуществляется насыщенным водяным паром температуры 100 °С. Текучий пар находит применение в тех случаях, когда требуется убить только вегетативные формы микроорганизмов. При наличии в объекте спорных форм этот метод неэффективен. Стерилизация текучим паром производится в стерилизаторах, представляющих собой металлические сосуды цилиндрической формы, закрываемые крышкой с двумя отверстиями — для термометра и выхода пара. На дно сосуда наливается вода, поверх которой находится металлическая подставка с отверстиями. Иногда аппарат снабжается двойными стенками, и пар, выходя из паровой камеры, направляется в промежуток между ними. Такая конструкция обеспечивает сохранение постоянства температуры при стерилизации. В аптечной практике находят применение стерилизаторы С-60 (рис. 139), ВКО-16, ВК-75.

Нагревание текучим паром (по ГФ X) производят в течение 30—60 минут. Продолжительность стерилизации зависит от физико-химических свойств лекарственных веществ и объема раствора. Установлено, что при нагревании стерилизатора температура раствора во флаконах отстает от температуры паровой камеры. Для небольших объемов отставание невелико (2—3 минуты), а для объемов более 500 мл — оно значительно. Поэтому при стерилизации растворов более 100 мл увеличивается продолжительность стерилизации:

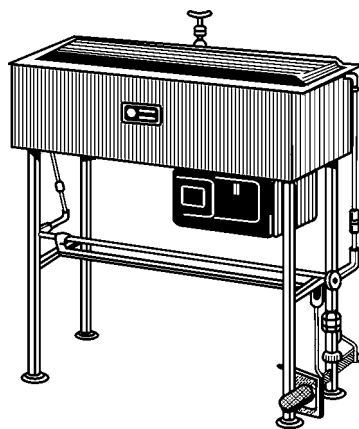


Рис. 139. Стерилизатор С-60

до 100 мл — 30 минут;  
от 101 до 500 мл — 45 минут;  
от 501 до 1000 мл — 60 минут.

Стерилизация растворов объемом более 1 л запрещается.

**Тиндализация** — дробная стерилизация, которая заключается в нагревании при температуре 60—65 °С по 1 часу в течение 5 дней или при температуре 70—80 °С в течение 3 дней. Стерилизуемую жидкость хранят в промежутках между нагреваниями при температуре 25—37 °С. Этот метод стерилизации используют для лекарственных веществ и их растворов, которые не выдерживают нагревания при 100 °С. При этом в ходе стерилизации гибнут не только микроорганизмы, но и их споры, которые прорастают в интервалах между нагреваниями. Метод тиндализации в аптечной практике используется редко. Чаще его применяют в заводских условиях при приготовлении ампулированных растворов. Тиндализация по конечному эффекту не уступает автоклавированию, но длительная.

**Пастеризация** — однократное нагревание раствора при температуре 80 °С в течение 30 минут. Она дает возможность уничтожить вегетативные формы микроорганизмов, но не споры. Способ недостаточно надежен. ГФХ разрешает пользоваться этим методом при приготовлении растворов термолабильных веществ с добавлением антисептиков (0,5 % фенола или 0,3 % трикрезола). В присутствии антисептика понижается вирулентность и жизнеспособность микробов, приостанавливается рост и размножение микробных клеток. Споры микробов не уничтожаются, но в присутствии антисептиков не прорастают. Действие антисептиков значительно усиливается при повышении температуры раствора.

Пастеризация и тиндализация допускаются только в исключительных случаях в соответствии с указанием частных фармакопейных статей.

**Контроль эффективности термических методов стерилизации** осуществляется с помощью контрольно-измерительных приборов, химических и биологических тестов.

**Бактериологические методы** — самые точные и осуществляются с помощью биотеста стерилизации. *Биотест стерилизации* — объект из установленного материала, обсемененный тест-микроорганизмами, предназначенный для контроля эффективности стерилизации. В качестве биотеста могут быть использованы тест-микроорганизмы: чистые культуры, спорообразующих микроорганизмов типа *B. subtilis*, *B. stearothermophilus* и др., нанесенные на стерилизуемый материал.

**Химический тест** стерилизации основан на свойстве ряда веществ изменять свое физическое состояние или цвет под воздействием определенной температуры.

Обычно пользуются следующими веществами: сера (температура плавления — 111—120 °С), антипирин (110 °С), антифибрин (115 °С), резорцин (110 °С), кислота бензойная (121—122 °С), β-нафтол (120—122 °С), мочеви́на (132 °С), фенацетин (134—135 °С). Для контроля сухожаровой стерилизации используются: тиомочевина (180 °С), кислота янтарная (180—184 °С), барбитал (190—191 °С) и некоторые дру-

гие вещества. В последние годы стали применять цветные термоиндикаторы (табл. 32), которые с большой точностью указывают уровень температуры (колебания 1—2 °С).

Таблица 32

**Характеристика термоиндикаторов**

Индекс окраски	Температура изменения цвета, °С	Цвет до нагрева	Цвет после нагрева
ТП 111	111±2	Белый	Бесцветный
ТП 116	116±1	Светло-бирюзовый	Темно-бирюзовый
ТП 122	122±2	Светло-розовый	Красный
ТП 123	123±1	Светло-голубой	Синий
ТП 126	126±1	Светло-голубой	Синий
ТП 130	130±1	Светло-салатный	Зеленый
ТП 134	134±2	Светло-серый	Сиреневый
ТП 145	145±2	Светло-розовый	Малиновый
ТП 155	155±2	Абрикосовый	Абрикосовый
ТП 160	160±1	Светло-голубой	Бирюзовый
ТП 167	167±1	Светло-салатный	Зеленый
ТП 179	179±2	Светло-розовый	Красный
ТП 182	182±2	Светло-салатный	Зеленый
ТП 193	193±2	Бледно-абрикосовый	Оранжевый
ТП 212	212±1	Светло-желтый	Желтый

**Стерилизация ультрафиолетовыми лучами.** УФ-излучение — мощный стерилизующий фактор, способный убивать вегетативные и споровые формы микроорганизмов. В настоящее время УФ-лучи широко применяют в различных отраслях народного хозяйства для обеззараживания воздуха помещений, воды и др. Применение их в аптеках имеет большое практическое значение и существенные преимущества по сравнению с применением дезинфицирующих веществ, так как последние могут адсорбироваться медикаментами, которые в связи с этим приобретают посторонние запахи.

Ультрафиолетовая радиация — невидимая коротковолновая часть солнечных лучей с длиной волны меньше 300 нм. Предполагают, что УФ-радиация вызывает фотохимическое нарушение ферментных систем микробной клетки, действует на протоплазму клетки с образованием ядовитых органических перекисей и приводит к фотодимеризации тиаминов. Эффективность бактерицидного действия УФ-излучения зависит от ряда факторов: длины волны излучателя, дозы и времени облучения, вида инактивируемых микроорганизмов, запыленности и влажности среды. Наибольшей стерилизующей способностью обладают лучи с длиной волны 254—257 нм. В зависимости от времени воздействия различают стадии стимуляции, угнетения и гибели микробных клеток. Вегетативные клетки более

чувствительны к УФ-излучению, чем споры. Для уничтожения спор требуется доза в среднем в 10 раз выше, чем для уничтожения вегетативных клеток. Запыленность и влажность среды значительно снижают эффективность стерилизации УФ-лучами.

В качестве источников УФ-излучения в практике аптек применяются специальные лампы БУВ (бактерицидная увиолевая). Лампа изготавливается в виде прямой трубки из специального увиолевого стекла, с электродами из двойной вольфрамовой спирали, покрытой углекислыми солями бария и стронция. В трубке находятся небольшое количество ртути и инертный газ аргон под давлением в несколько миллиметров ртутного столба. Источником УФ-излучения является разряд в парах ртути, происходящий между электродами при подаче на них напряжения. В состав увиолевого стекла входит до 72 % оксидов кремния, алюминия, бария. По сравнению с обычным стеклом оно содержит небольшое количество натрия оксида. Коэффициент пропускания УФ-лучей для увиолевого стекла 75 %. Указанные лампы обладают сильным бактерицидным свойством, так как максимум излучения близок к максимуму бактерицидного действия (254 нм). В то же время образование озона и оксидов азота незначительно, поскольку на долю волн, образующих эти продукты, приходится 0,5 %. Промышленностью выпускаются лампы БУВ-15, БУВ-30, БУВ-60 и др. (табл. 33).

Таблица 33

#### Технические характеристики облучателей

Облучатель	Марка	Количество ламп		Тип ламп	Потребляемая мощность, Вт
		экранированных	открытых		
Бактерицидный на штативе	ОБН-200	—	2	БУВ-30	100
Бактерицидный передвижной	ОБПЕ-450	—	6	БУВ-30	450
Бактерицидный потолочный	ОБП-300	2	2	БУВ-30	250
Бактерицидный потолочный	ОБП-350	2	2	БУВ-15 БУВ-30П	200
Бактерицидный настольный	ОБН-150	1	1	БУВ-30	100
Бактерицидный настенный	ОБН-200	2	1	БУВ-30П	100

В настоящее время УФ-лампы широко применяются в аптеках для стерилизации воздуха, воды очищенной при подаче ее по трубопроводу, вспомогательных материалов и т. д. Для стерилизации воздуха целесообразно использовать настенные и потолочные бактерицидные облучатели, подвешивая их на высоте 1,8—2 м от пола и размещая по ходу конвекционных потоков воздуха равномерно по всему помещению. В отсутствии людей стерилизацию можно проводить неэкранированными лампами из расчета мощности 3 Вт на 1 м<sup>3</sup>

помещения. Время стерилизации 1—1/2 часа. Удобно пользоваться экранированными лампами, свет которых направлен вверх, таким образом УФ-лучи не оказывают действия на глаза и кожные покровы. Наличие экранированных ламп позволяет обеззараживать воздух в присутствии работающих. В этом случае число ламп определяется из расчета мощности 1 Вт на 1 м<sup>3</sup> помещения.

Для стерилизации воздуха в аптеках предложены передвижные бактерицидные облучатели большой мощности, состоящие из 6 ламп БУВ-30 и обеспечивающие большую скорость стерилизации. Использование этого аппарата в помещении объемом до 100 м<sup>3</sup> позволяет в течение 15 минут снизить обсемененность воздуха на 90—96 %. Другой тип бактерицидного облучателя оснащен лампой БУВ-30П и соответствующим отражателем, позволяющим направлять лучи. Он предназначен для стерилизации помещения объемом до 20 м<sup>3</sup>.

При стерилизации воздуха УФ-излучением необходимо соблюдать определенные правила, чтобы избежать нежелательного воздействия УФ-лучей на организм человека. При неумелом пользовании может произойти ожог конъюнктивы глаз и кожи, поэтому категорически запрещается смотреть на включенную лампу. При приготовлении лекарств в поле УФ-излучения надо защищать руки 2 %-ным раствором или 2 % мазью новокаина или парааминобензойной кислоты. Необходимо также систематически проветривать помещение для удаления образующихся окислов азота и озона.

Время облучения воздуха лампами БУВ может быть значительно уменьшено, если до санации добавить в воздух аэрозоль триэтиленгликоля или других подобных ему веществ.

При стерилизации воздуха УФ-лучами необходимо учитывать возможность многочисленных фотохимических реакций лекарственных веществ при поглощении излучения. Поэтому все медикаменты, находящиеся в помещении для приготовления лекарств, требующих асептики, целесообразно хранить в таре, не пропускающей УФ-лучи (стекло, полистирол, окрашенный полиэтилен и др.).

Ультрафиолетовое излучение используется для стерилизации воды очищенной. Для этого применяются аппараты с погруженными и непогруженными источниками УФ-излучения. В аппаратах первого типа бактерицидная лампа, покрытая кожухом из кварцевого стекла, помещается внутри водопровода и омывается водой. В аппаратах с непогруженными лампами они помещаются над поверхностью облучаемой воды. В связи с тем, что обычное стекло практически непроницаемо для УФ-лучей, водопровод в местах облучения делается из кварцевого стекла.

Лампы УФ-излучения можно использовать для обеззараживания поступающих в аптеку рецептов, являющихся одним из основных источников микробного загрязнения воздуха и рук ассистента. Представляет интерес аппарат для обеззараживания рецептов, в основе которого лежит принцип облучения их шестью бактерицидными лампами БУВ-30 с двух сторон. Производительность аппарата до 180 рецептов в час.

Ультрафиолетовое излучение можно применять для стерилизации вспомогательных материалов и аптечного инвентаря.

**Радиационная стерилизация** — высокоэффективный и перспективный метод стерилизации, который в последние годы получает все более широкое распространение для стерилизации медицинской продукции. Изучается возможность радиационной стерилизации лекарственных средств (солевые инфузионные растворы, лечебные глазные пленки и др.). Бактерицидный эффект ионизирующего излучения проявляется в результате воздействия на метаболические процессы в клетке. Чувствительность микроорганизмов к ионизирующему излучению зависит от многих факторов: наличия влаги, кислорода, pH среды, температуры и др.

Для лучевой стерилизации используют гамма-излучение от изотопов  $^{60}\text{Co}$  и  $^{137}\text{Co}$ , а также быстрые электроны от линейных ускорителей, антимикробное действие которых одинаково. Стерилизационная доза составляет 2,5 мрад, но возможны и другие дозы в зависимости от конкретных условий на производстве.

Основные достоинства метода: высокая степень инактивации микроорганизмов, эффективность при низкой температуре, возможность автоматизации процесса, стерилизация изделий в упаковке.

В настоящее время имеется большой ассортимент изделий медицинского назначения, которые могут быть простерилизованы этим методом: гигроскопическая вата, перевязочный материал, изделия из пластмасс, части к различным аппаратам и приборам, биологические и бактериальные препараты, антибиотики.

**Стерилизация токами высокой частоты.** Токами высокой частоты называются токи, образующие электромагнитное поле, которое меняется с высокой частотой, вызывает изменение ориентации молекул и поглощение части энергии поля веществом. В результате происходит быстрый нагрев вещества и его стерилизация.

**Механические методы стерилизации.** Для растворов лекарственных веществ, чувствительных к тепловым и радиационным воздействиям, может быть использован метод стерилизации фильтрованием через мелкопористые фильтры. В отличие от других способов стерилизации, при которых микроорганизмы только теряют жизнеспособность, при стерилизующем фильтровании они полностью удаляются из раствора, тем самым обеспечивая его стерильность и асептичность. Метод стерилизации фильтрованием — разновидность фильтрования растворов (микрофльтрация). При стерилизующем фильтровании более тонкая очистка достигается использованием соответствующих фильтрующих сред в виде глубинных и мембранных фильтров.

**Глубинные фильтры** характеризуются сорбционным и инерционным механизмами удержания частиц. Большая толщина этих фильтров приводит к тому, что они удерживают частицы меньшего размера, чем размер пор фильтра. Так, фильтры с максимальным диаметром пор 1,6 мкм при определенных условиях стерилизующие. В связи с этим в глубинных фильтрах за размер пор обычно принимают величину наименьших частиц, удерживаемых данным фильтром в количестве 100 %. Однако, обладая высокой способностью задерживать загрязнения из фильтруемых растворов, глубинные фильтры имеют и ряд недостатков. Размер пор этих фильтров

значительно больше величины улавливаемых частиц, поэтому в процессе фильтрования должны строго соблюдаться все необходимые условия (рН среды, давление, температура и др.). При длительном фильтровании возможно прорастание микроорганизмов, задержанных матрицей, и попадание их в фильтрат. Помимо этого, большая часть глубинных фильтров состоит из волокнистых материалов, в связи с чем возникает угроза отрыва незакрепленных волокон и загрязнение фильтрата. Попадая в организм, эти волокна могут вызывать различные патологические реакции.

Получившие в последние годы большое распространение для стерилизующего фильтрования *микропористые мембранные фильтры* лишены этих недостатков. Мембранные фильтры представляют собой тонкие (100—150 мкм) пластины из полимерного материала, характеризующиеся ситовым механизмом задержания и постоянным размером пор. Принято считать, что средний размер пор фильтра, гарантирующего получение стерильного фильтрата, составляет 0,3 мкм. Во избежание быстрого засорения мембраны используют в сочетании с предфильтрами, имеющими более крупные поры. При стерилизации больших объемов растворов рационально применение фильтров обоих типов.

За рубежом для фармацевтических целей производится около десяти типов мембранных фильтров (Миллипор, Сарториус, Синпор, Дюрапор и др.). В Казани выпускаются мембранные фильтры «Владипор» из ацетата целлюлозы типа МФА, из регенерированной целлюлозы типа МФЦ, которые могут быть использованы для очистки от механических примесей и микроорганизмов растворов лекарственных веществ, имеющих рН в пределах 1,0—10,0. Фильтры «Владипор» выпускаются 10 номеров в диапазоне размеров пор от 0,05 до 0,95 мкм и более.

Для стерилизации растворов лекарственных веществ предназначены фильтры МФА-3 и МФА-4 со средним размером пор соответственно 0,25—0,35 и 0,35—0,45 мкм. Выпускаются они в виде пластин и дисков разного диаметра. Фильтры типа МФА могут быть простерилизованы насыщенным водяным паром под давлением при температуре 120 °С, сухим горячим воздухом при 180 °С, обработкой формальдегидом, этиловым спиртом, водорода пероксидом, этилена оксидом, УФ- или гамма-лучами.

Перспективны также полимерные пленки с цилиндрическими порами — так называемые ядерные фильтры; фильтры «Мифил» из полиамидкапрона ПА-6 с диаметром пор 0,2 мкм.

Стерилизующее фильтрование осуществляют в установках, основными частями которых являются фильтр-держатель и фильтрующая среда. Используют два типа держателей — пластинчатые, в которых фильтр имеет форму круглой или прямоугольной пластины, и патроны, содержащие один трубчатый фильтр или больше. Перед фильтрованием производят стерилизацию фильтра в держателе и емкости для сбора фильтрата насыщенным водяным паром при 120 °С или горячим воздухом при 180 °С.

Метод мембранной (или стерильной) фильтрации целесообразно использовать для растворов термолabileльных веществ, например, глаз-

ные капли «Пропомикс» (выпускаются МП «Апитек»). С этой целью успешно применяется установка фильтрационная (УФ), которая производится в г. Кириши. Производительность УФ при рабочем давлении 0,3 Мпа (3 кгс/см<sup>2</sup>) на мембране «Владипор» МФА-А № 2 с фильтродержателем ФД-142 — 0,08 м<sup>3</sup>/ч (80 л/ч) и ФД-293 — 0,2 м<sup>3</sup>/ч (200 л/ч). Перед началом и в конце фильтрования раствора проводят испытание установки на герметичность и целостность мембранного фильтра.

Использование стерилизации фильтрованием имеет смысл только в том случае, если сам разлив раствора во флаконы осуществляется в строго асептических условиях с использованием оборудования с ламинарным потоком воздуха.

Контроль стерилизации этим методом проверяют прямым посевом проб фильтрата на питательные среды.

**Химические методы стерилизации.** Для изделий из резины, полимерных материалов, стекла, коррозиестойких металлов в настоящее время применяют химические методы стерилизации газами и растворами. Для *газовой стерилизации* используют этилена оксид чистый или с различными флегматизаторами (бромистый метил, углерода диоксид, фреоны и др.). Стерилизацию осуществляют в газовых стерилизаторах. Эффективность стерилизации этим методом зависит от дозы стерилизующего агента, температуры, относительной влажности воздуха.

Стерилизуемые объекты предварительно упаковывают в пакеты из полиэтиленовой пленки или пергаментную бумагу. Изделия, простерилизованные газовым методом, выдерживают в вентилируемом помещении в течение одних или нескольких суток в зависимости от вида изделий и их назначения.

Стерилизацию газами можно также применять и для стерилизации воздуха в боксах, вспомогательных материалов (особенно термолабильных), посуды, пробок; перевязочного материала, предметов ухода за больными и т. д. Газы легко проникают через упаковочные материалы (бумагу, целлофан, полиэтилен), а после стерилизации легко улетучиваются. Необходимо помнить об их ядовитости, раздражающем действии и при работе с ними соблюдать меры защиты (специальная одежда, маски и др.).

В зарубежных странах широкое применение для стерилизации воздуха находят аэрозольные препараты, представляющие собой жидкие физико-химические системы, приготовленные на сжиженных газах (фтортрихлорметан, трифтортрихлорэтан, углерода диоксид и др.). Аэрозоли могут находиться длительное время в воздухе, оказывая дезинфицирующее действие. Для стерилизации воздуха используют аэрозоли этиленгликоля и полиэтиленгликолей. Наиболее эффективным считают аэрозоль триэтиленгликоля, при распылении которого полная стерильность воздуха в помещении достигается за несколько минут.

Изучается также использование газовой стерилизации для лекарственных веществ и растворов (атропина сульфата, промедола, кордиамина, кофеин-бензоата натрия и др.). В этом случае необходимо прежде всего выяснить возможность взаимодействия газов с лекар-



ственными веществами. В зарубежной литературе имеются сообщения о возможности стерилизации газами антибиотиков, панкреатина и некоторых других веществ.

Для стерилизации растворов можно применять  $\beta$ -пропилолактон, который представляет собой жидкость, кипящую при 153 °С. Растворяясь в воде, он гидролизуется до  $\beta$ -оксипропионовой кислоты.  $\beta$ -пропилолактон применяют в концентрации 0,2 % по объему и инкубируют при 37 °С в течение 2 секунд.

Для химической *стерилизации растворами* используют 6 %-ный раствор водорода пероксида и надкислоты (дезоксон-1). Стерилизацию производят в закрытых емкостях из стекла, пластмассы или покрытых эмалью. Эффективность стерилизации этим методом зависит от концентрации стерилизующего агента, времени стерилизации и температуры стерилизуемого раствора. При химической стерилизации изделие полностью погружают в раствор, выдерживают в нем определенное время, а затем промывают стерильной водой в асептических условиях.

Одной из разновидностей химической стерилизации является *консервирование лекарственных форм*, то есть предохранение лекарственных препаратов от микробной порчи в процессе их использования путем добавления к ним различных химических веществ.

К консервантам предъявляется ряд требований: фармакологическая индифферентность в используемой концентрации (отсутствие общетоксического и местнораздражающего действия); широкий антимикробный спектр; отсутствие химического взаимодействия с лекарственными веществами и другими компонентами лекарственных препаратов; отсутствие влияния на органолептические свойства лекарств; устойчивость при хранении; поддержание стерильности лекарственных форм в течение всего времени их применения, то есть надежная антимикробная активность.

Консервирующие вещества применяются только в крайне необходимых случаях, когда нельзя использовать стерилизацию или другие приемы для сохранения стерильности из-за сложной физико-химической структуры лекарственных препаратов или из-за невозможности создания упаковок с одноразовыми дозами. Консерванты применяют также для сохранения стерильности при многократном использовании. Проблема консервирования лекарственных препаратов особенно важна для стерильных и асептическиготавливаемых лекарственных форм. Поэтому характеристика консервантов представлена в данной главе (эти вещества могут также применяться в технологии водных извлечений, эмульсий, мазей, приготовленных на гидрофильных и эмульсионных основах, и др.). Консервирующие вещества прибавляются к растворам для инъекций, содержащих вещества, разлагающиеся при нагревании. Консерванты должны быть указаны в рецепте или в частных статьях. Их наименование и количество пишется в ППК.

Лекарственные средства для внутрисердечных, внутрисердечных, внутриглазных и инъекций, имеющих доступ к спинномозговой жидкости, а также при разовой дозе, превышающей 15 мл, не должны содержать консервантов.

Необходимость консервирования лекарственных форм в настоящее время возрастает еще больше в связи с расширением ассортимента готовых лекарственных форм, требующих длительного хранения.

Ю. И. Зеликсоном предложено наиболее часто используемые консерванты классифицировать следующим образом:

- неорганические соединения;
- металлоорганические соединения;
- органические соединения: спирты, кислоты, эфиры, соли четвертичных аммониевых соединений.

*Неорганические соединения* (препараты серебра, серебряная вода и др.) — это в основном соли тяжелых металлов, которые оказывают олигодинамическое действие, то есть вызывают гибель микроорганизмов при очень больших разведениях (1—10 мкг/л). Применяют главным образом для консервирования глазных капель. Серебряная вода используется для обеззараживания питьевой воды на судах и в других специальных условиях в США, Франции, Великобритании и других странах.

*Металлоорганические соединения* — органические соединения ртути, обладают большой антимикробной активностью и в малых дозах нетоксичны для человека. К таким веществам относятся: мертиолат (в концентрации 0,001—0,02 %), метафен (1:2500), фенолртутные соли (0,001—0,002 %).

*Мертиолат* (*Merthiolatum, Thoomersal*) — натриевая соль этилсалицилата. Порошок кремового цвета, устойчивый на воздухе, хорошо растворимый в воде, спирте. Мертиолат применяют для консервирования инъекционных растворов (0,001 %), глазных капель (0,005 %), мазей (0,02—0,1 %) и эмульсий.

*Метафен* (*Metaphenum, Monosept*) — порошок желтого цвета без вкуса и запаха, нерастворимый в воде, растворимый в щелочах. Применяется для консервирования глазных капель в концентрации 1:2500. Применение метафена и мертиолата в глазных каплях ограничивает то обстоятельство, что они устойчивы только в щелочной среде, в то время как большинство алкалоидов, применяемых в офтальмологии, наиболее стабильно при низком значении pH.

*Фенилртутные соли*. Фенилртути ацетат представляет собой белый кристаллический порошок, растворимый в 600 мл воды, спирте. Для консервирования лекарственных форм пригодны и другие фенилртутные соли: борат, бензоат, хлорид, глюконат и салицилат.

Из солей фенилртути наиболее широкое применение имеет фенилртути нитрат для консервирования инъекционных растворов в концентрации 0,001—0,002 %, для глазных капель — 0,004 %, эмульсионных мазей — 0,007—0,01 %.

Эта группа соединений — надежные консерванты. Их действие на микроорганизмы основано на блокировании сульфгидрильных групп ферментов. Органические соединения ртути эффективны против патогенных микроорганизмов, обычно встречающихся в глазных растворах. Некоторые авторы считают нежелательным применение этих веществ в офтальмологии, так как, по их мнению, они вызывают аллергические реакции при продолжительном применении.

*Органические соединения*. Этиловый спирт используется для консервирования новогаленовых препаратов в концентрации до 20 %, а также в количестве 10—12 % от водной фазы для консервирования эмульсий.

Однако наибольшими антисептическими свойствами обладает 70 % этиловый спирт, поэтому, присутствуя в галеновых препаратах до 20 %, он оказывает слабый консервирующий эффект.

*Фенилэтиловый спирт* представляет собой жидкость с запахом розы. Растворяется в воде при встряхивании до 2 %, образует прозрачный раствор в 50 % спирте (1:1). Рекомендуются, главным образом, для консервирования глазных капель в концентрации 0,3 %. В качестве консерванта глазных капель он принят рядом стран (Англия, США и др.). Недостаток в том, что он неэффективен против многих грамположительных микроорганизмов.

*Бензиловый спирт* — жидкость с приятным ароматным запахом и жгучим вкусом. Растворяется в воде (1:25), в 50 % спирте (1:1), смешивается с хлороформом. В концентрации 0,5 % применяется для консервирования 15 %-ного инъекционного раствора нембутала и препаратов радиоактивных изотопов; в концентрации 0,9 % — для глазных капель со стероидными препаратами.

**Хлорбутанолгидрат** представляет собой бесцветные кристаллы с запахом камфоры, малорастворимые в воде (1:250), легко растворимые в 90 % спирте, хлороформе, жирных и вазелиновом маслах, глицерине. Широко используется в разных странах, в том числе и у нас, для консервирования инъекционных растворов, глазных капель (0,5 %) и др., так как он обладает довольно широким спектром антимикробного действия и незначительной сенсibiliзирующей способностью. Хлорбутанолгидрат совместим со многими лекарственными веществами, эффективен в растворах с кислым значением pH. Однако консервант полностью инактивируется в нейтральной и щелочной средах, несовместим с серебром нитратом, натрия сульфатиазолом и некоторыми другими веществами.

**Фенолы.** Раствор фенола (0,25; 0,3; 0,5 %) весьма эффективен для консервирования парентеральных растворов (инсулиновых препаратов, вакцин и сывороток). Как консервант фармацевтических препаратов фенол почти не применяется. Недостаток его в том, что он обладает высокой токсичностью и иногда вызывает боль и жжение при инъекциях, а также аллергические состояния. Плохая растворимость в воде не позволяет использовать его для консервирования водных растворов.

**Хлоркрезол** — бесцветные кристаллы с характерным запахом. Растворим в 250 г воды (лучше в горячей), этаноле, жирных маслах. Хлоркрезол в 10—13 раз активнее фенола в отношении бактерий и грибов, в то же время менее токсичен.

Применяется для консервирования глазных капель в концентрации 0,05 %, инъекционных растворов — 0,1 %, мазей — 0,1—0,2 %.

**Бензойная кислота** — белое кристаллическое вещество со слабым характерным запахом. 1,0 г кислоты растворим в 350 мл воды, 3 мл спирта, 8 мл хлороформа. Бензойная кислота — известный консервант. Наиболее часто она применяется в виде натриевой соли, хорошо растворимой в воде (1,0 г в 1 мл воды).

Бензойную кислоту и ее соли в количестве 0,1—0,2 % в большинстве стран мира используют в качестве пищевых консервантов, которые оказывают сильное действие на дрожжи, особенно в кислой среде. В качестве консервантов лекарственных препаратов бензойная кислота и ее натриевая соль используются для сахарного и лекарственных сиропов, эмульсий рыбьего жира и вазелинового масла, суспензий с антибиотиками и др. Эти консерванты вводятся в массу для желатиновых капсул. В основном они используются при приготовлении лекарственных форм для внутреннего применения.

**Сорбиновая кислота** представляет собой белый мелкокристаллический порошок со слабым раздражающим запахом и слабокислым вкусом, плохо растворим в воде (0,15 %), хорошо растворим в маслах (0,6—1 %) и спирте.

Первые сорбиновая кислота получена в 1859 г. в результате щелочного гидролиза полисахаридов, выделенных из плодов рябины — *Sorbus aucuparia* L — отсюда и ее название. В плодах рябины кислота находится в форме  $\beta$ -лактона, названного парасорбиновой кислотой, содержание которого составляет приблизительно 1 %.

В настоящее время сорбиновую кислоту синтезируют чаще всего путем взаимодействия кротонового альдегида с малоновой кислотой в присутствии тугидина.

Сорбиновая кислота разрешена в ряде стран мира для консервирования пищевых продуктов. Она менее токсична, чем обычно применяемые кислоты-консерванты, и безвредна для человека даже в больших количествах. Способствует повышению иммунобиологической активности организма, обладает сильной фунгицидной активностью. Используется для консервирования растворов (0,1 %), сахарного и других сиропов (0,7 %) иногда в сочетании с натрием бензоатом. Разрешена к применению для консервирования гидрофильных и эмульсионных основ (0,2 %). В настоящее время, помимо сорбиновой кислоты, промышленностью выпускаются ее калиевая и кальциевая соли. Кальциевая соль (в отличие от калиевой) плохо растворима в воде.

**Сложные эфиры параксibenзойной кислоты** (парабены). В медицинской практике наибольшее применение получили метиловый (нипагин) и пропиловый (нипазол) эфиры, принятые в качестве консервантов многи-

ми зарубежными фармакопееми (США, Швеции, Великобритании, Германии и др.). Они обладают значительно меньшей токсичностью, чем многие другие консерванты. Это белые кристаллические вещества без запаха и вкуса. Парабены плохо растворимы в воде, растворимы в маслах и очень хорошо — в органических растворителях. Вследствие лучшей растворимости метиловый эфир (нипагин) чаще применяется в водных растворах, а бутиловый (бутабен) — в масляных.

Пропиловый эфир (нипазол) весьма ценен тем, что одинаково растворим в воде и маслах и имеет большую активность при меньшей токсичности по сравнению с другими эфирами.

Нипагин применяется для консервирования инъекционных растворов, сиропа сахарного (0,01 %). Чаще всего используют сочетание нипагина-нипазола (1:3) для консервирования глазных капель, мазей, эмульсий и др.

Однако парабены имеют существенные недостатки: небольшая растворимость в воде, инактивация большим количеством веществ (например, неионогенными поверхностно-активными веществами), слабое спороцидное действие. Парабены нередко оказывают раздражающее и аллергизирующее действие на кожу (особенно у людей, реагирующих на параароматические соединения).

Тем не менее, парабены благодаря целому ряду положительных свойств широко применяются в косметической, пищевой и фармацевтической промышленности нашей страны и за рубежом.

Соли четвертичных аммониевых соединений (ЧАС) — это синтетические вещества с высокой поверхностной активностью и бактерицидным действием. Из этой группы веществ за рубежом наиболее широко применяется бензалкония хлорид, который представляет смесь хлоридов алкилдиметилбензиламмония. Бензалкония хлорид — кристаллическое вещество белого цвета, очень хорошо растворим в воде; водные растворы его бесцветны, устойчивы к изменениям температуры, pH среды.

В концентрации 1:10000 применяют в настоящее время почти во всех зарубежных странах преимущественно для консервирования глазных капель, капель для носа, где требуется отсутствие раздражающего действия и быстрый бактерицидный эффект. Этот консервант совместим со многими лекарственными веществами, за исключением серебра нитрата, сульфатиазола натрия, кислоты борной. Он обладает значительной бактериостатической и фунгистатической активностью. Из других производных четвертичных аммониевых соединений используют бензэтония хлорид в концентрации 1:4000 для консервирования глазных капель и в концентрации 1:10000 — 1:20000 для инъекционных растворов, а также цетилпиридиния хлорид для консервирования глазных капель (1:5000).

Соединением этой группы, представляющим значительный интерес, является отечественный препарат — додецилдиметилбензиламмония хлорид (ДМДБАХ), который в отличие от зарубежного препарата представляет собой индивидуальное вещество с додециловым радикалом ( $C_{12}H_{25}$ ). По безвредности, антимикробной активности и стабильности ДМДБАХ значительно превосходит бензалкония хлорид. Это желтовато-белый порошок с ароматическим запахом, очень хорошо растворимый в воде, спирте, ацетоне; в концентрации 0,01 % разрешен для консервирования мазевых основ. При консервировании глазных капель ДМДБАХ выдерживает стерилизацию (100 и 120 °С) и сохраняет активность более полутора лет.

Таким образом, в качестве химических консервантов для лекарственных форм могут применяться разнообразные вещества. Однако универсального консерванта, который мог бы использоваться для любых фармацевтических продуктов, не существует. При решении вопроса о том, какой же консервант пригоден для данного лекарственного препарата, следует учитывать совместимость его с остальными компонентами, проверять его активность именно в этом лекарственном препарате, а также учитывать все остальные требования, которые предъявляются к консервирующим веществам.

Необходимо отметить, что растворы лекарственных веществ, которые обладают сильным бактерицидным действием, не нуждаются в стерилизации. К таким веществам относятся: гексаметилентетрамин, аминазин, дипразин, колларгол, протаргол, имизин, ртути дихлорид, калия перманганат (0,1 % и более) и др.

## ТЕХНОЛОГИЯ РАСТВОРОВ ДЛЯ ИНЪЕКЦИЙ И КОНТРОЛЬ ИХ КАЧЕСТВА

Растворы для инъекций готовят в соответствии с требованиями ГФУ, приказов МЗ, инструкций.

Технологический процесс приготовления растворов для инъекций состоит из следующих стадий:

1. Подготовительные работы.
2. Приготовление раствора (стабилизация, изотонирование при необходимости).
3. Фильтрация и фасовка раствора.
4. Стерилизация раствора.
5. Контроль готовой продукции.
6. Оформление.

*Подготовительные работы* (подготовка персонала, подготовка асептического блока, организация работы в асептических условиях; подготовка посуды и вспомогательных материалов; подготовка растворителей и препаратов) приведены на с. 462—467.

Рассмотрим стадии непосредственного приготовления растворов для инъекций.

*Приготовление раствора.* Приготовление растворов для инъекций может производиться только в аптеках, имеющих на это разрешение, выдаваемое уполномоченным на то органом.

Не разрешается готовить растворы для инъекций при отсутствии методик их полного химического анализа, режима стерилизации, данных о химической совместимости входящих ингредиентов и технологии.

Персональная ответственность за организацию работы асептических блоков и приготовление растворов для инъекций возлагается на заведующих аптеками. Они обязаны проводить ежегодный инструктаж и проверку знаний работников асептических блоков по правилам приготовления растворов для инъекций, а также при приеме или переводе их на работу в асептическом блоке. Лица, не владеющие технологией растворов для инъекций, к работе в асептическом блоке не допускаются.

В связи с весьма ответственным способом применения и большой опасностью ошибок, которые могут быть допущены во время работы, приготовление инъекционных растворов нуждается в строгой регламентации и неукоснительном соблюдении технологии.

Не допускается одновременное приготовление нескольких инъекционных растворов, включающих различные ингредиенты или одни и те же, но в разных концентрациях. На рабочем месте во время приготовления инъекционных растворов не должны быть штангласы с лекарственными веществами, которые не имеют отношения к этим растворам.

Приготовление инъекционных растворов производится массо-объемным методом, при котором лекарственное вещество берется по массе, а растворитель — до получения определенного объема раствора. Необходимость приготовления растворов в массо-объемной концентрации объясняется тем, что при введении с помощью шприца лекарственный препарат дозируется по объему.

Технологическая стадия «Приготовление раствора» включает три технологические операции: подготовка сырья (проведение расчетов, отвешивание веществ и отмеривание растворителя), непосредственно приготовление раствора (растворение веществ, если необходимо — добавление стабилизатора, получение нужного объема) и первичный анализ.

Взятое по массе лекарственное вещество помещают в стерильную мерную колбу, растворяют в небольшом количестве растворителя, а затем доводят до определенного объема. При отсутствии мерной посуды количество растворителя, необходимое для приготовления раствора, определяют расчетным способом, пользуясь величиной плотности раствора данной концентрации или коэффициентом увеличения объема.

Объем, занимаемый стабилизаторами, входит в общий объем раствора, поэтому они добавляются одновременно с лекарственными веществами (принцип стабилизации растворов для инъекций см. с. 490).

При укрупненном приготовлении растворов для инъекций требуются емкости вместимостью от 10 л и более. В крупных межбольничных и больничных хозрасчетных аптеках растворение лекарственных препаратов производится в стеклянных 20-литровых реакторах, оборудованных электроподогревом и электромешалками. В средних по мощности производства межбольничных аптеках процесс перемешивания жидкости механизирован с помощью мешалок различного вида (см. главу 10).

Немедленно после приготовления раствора проводят опросный контроль. Далее приготовленный раствор для инъекции подвергают полному первичному химическому контролю, который заключается в определении подлинности (качественный анализ) и количественного содержания (количественный анализ) действующих веществ и стабилизатора.

Результаты полного химического контроля растворов для инъекций регистрируются в журнале по установленной форме.

В случае удовлетворительного результата приступают к фильтрованию и фасовке.

**Фильтрование и фасовка растворов для инъекций.** Одним из требований, предъявляемых к лекарственным формам для инъекций, является отсутствие механических включений. Инъекционные растворы не должны содержать видимых невооруженным глазом частиц, то есть частиц размером 10 мкм и более. Однако представляется целесообразным довести эффективность фильтров до 5 мкм, то есть инъекционные растворы не должны содержать частицы размером больше диаметра форменных элементов крови (5—9 мкм). Наличие взвешенных частиц недопустимо, то есть при внутрисосудистом введении возможна эмболия.

Освобождение инъекционных растворов от механических примесей осуществляется путем фильтрования. Степень очистки дисперсных систем наряду с другими факторами обуславливается способностью взвешенных частиц «прилипнуть» к фильтрующему слою. При этом частицы задерживаются в том случае, если силы их адгезии

к фильтрующему материалу больше сил отрыва, возникающих при гидродинамическом воздействии потока.

В аптечной практике наиболее распространенные два способа фильтрации: самотеком (см. главу «Жидкие лекарственные формы», с. 229—234) и с помощью вакуума.

Основной метод фильтрации растворов для инъекций при крупносерийном приготовлении в аптеках вакуумный, который заключается в том, что в приемном сосуде создается разрежение. Под воздействием разности давления жидкость, проходя через фильтры, заполняет приемный сосуд. Для создания разрежения применяют вакуумные насосы различных типов, например, отсасыватель хирургический или компрессорно-вакуумные аппараты.

Чистота растворов во многом зависит от выбора фильтра. Поэтому выбор оптимального фильтра — ответственный момент в технологии инъекционных растворов.

Для фильтрации инъекционных растворов используют беззольные фильтры из фильтровальной бумаги марки ФО (вида М — медленнофильтрующая), задерживающей мелкодисперсные осадки. Беззольные фильтры других марок непригодны для фильтрации инъекционных растворов. Необеззоленная фильтровальная бумага содержит соли кальция, железа, магния и при фильтрации через такую бумагу происходит изменение свойств некоторых растворов. Широко применяются стеклянные фильтры № 3 и № 4.

Характеристика фильтрующих материалов и стеклянных фильтров подробно представлена в главе «Жидкие лекарственные формы» (с. 229—234).

Современным способом очистки инъекционных растворов является мембранная микрофильтрация — процесс мембранного разделения микровзвесей под давлением, позволяющий получить растворы, свободные от механических частиц (размером 0,02 мкм), видимых и невидимых при визуальном контроле, включая микроорганизмы (см. «Механические методы стерилизации», с. 478—480).

Так, для фильтрации под вакуумом или давлением инъекционных растворов предложен полипропилен. Используется он в виде пластин в различных фильтрах дисковой конструкции, разных пресс-фильтрах в фильтродержателях типа «Миллипор».

Инъекционные растворы фильтруют через 5—7 слоев простерилизованного полипропилена, все другие — через трехслойный фильтр. Пластины из полипропилена могут быть также использованы в качестве предфильтров при мембранной фильтрации. Возможно повторное использование фильтров из полипропилена.

Фильтры из полипропилена позволяют получить чистые растворы при высокой производительности процесса фильтрации (для пятислойного фильтра) в среднем 2—5 л/ч на 1 см<sup>2</sup> фильтрующей поверхности. Перспективно также применение пористых фильтрующих элементов из прессованных титановых порошков для тонкой очистки инъекционных растворов.

В комплексе с фильтроэлементами должны выпускаться фильтродержатели из металлических или пластических материалов, разрешенных для применения в контакте с жидкими лекарственными формами.

мами. Фильтродержатели могут быть погружного или проходного типа. С их помощью можно проводить фильтрацию жидких лекарственных форм под давлением сжатого воздуха или под вакуумом. Для фильтрации жидких лекарственных форм под вакуумом должны быть дополнительно использованы серийно выпускаемые и широко применяемые в аптеках средства механизации (см. главу 10).

Фильтрация растворов сочетают с одновременным их разливом в подготовленные стерильные флаконы. Отклонение от объема, указанного на этикетке (номинального), допускается в пределах  $\pm 10\%$  для флаконов вместимостью до 50 мл,  $\pm 5\%$  — для посуды вместимостью свыше 50 мл.

Для упаковки инъекционных лекарственных форм используется два вида тары: ампулы и флаконы из стекла, полиэтилена или другого материала, который не изменяет свойств лекарственных веществ (см. главу 8, с. 95).

*Ампулы* — более совершенная форма упаковки, так как позволяют сохранять стерильность лекарственного препарата вплоть до момента его применения. Это заводская форма упаковки, поэтому их производство рассматривается в курсе технологии лекарств заводского производства.

Из аптек лечебных учреждений в отделение больницы принят отпуск стерильных растворов в широкогорлых стандартных (могут быть градуированные) *флаконах* разной емкости со стандартной каучуковой пробкой, закрепляемой обжатым алюминиевым колпачком (подобно флаконам с антибиотиками).

Для закатки алюминиевых колпачков, а также их снятия предложены различные приспособления, описанные в главе 10.

Профильтрованные растворы для инъекций после разлива их во флаконы проверяют визуально на отсутствие механических включений.

*Для визуального контроля чистоты* применяется устройство УК-2 (см. главу 10). Растворы просматриваются невооруженным глазом. Расстояние глаз контролирующего должно быть в пределах 25 см от флакона. Контролирующий должен иметь остроту зрения 1 (компенсируется очками). В стерильных растворах для инъекций не должно обнаруживаться видимых механических загрязнений.

При обнаружении механических включений растворы повторно фильтруют, вновь просматривают, укупоривают (проверяют герметичность), маркируют и стерилизуют.

Флаконы с растворами для инъекций маркируются путем надписи или штамповки на крышке, использования металлических жетонов или другими методами.

*Стерилизация растворов для инъекций* должна осуществляться не позднее трех часов от начала приготовления под контролем специально выделенного специалиста (см. «Стерилизация», с. 467).

*Контроль готовой продукции.* После стерилизации проводят вторичный контроль на отсутствие механических включений, качественный и количественный анализ. Для анализа отбирают один флакон раствора от каждой серии (за одну серию раствора считают продукцию, полученную в одной емкости от одной загрузки лекарственного вещества).



Одновременно проводится проверка качества укупорки флаконов (алюминиевый колпачок не должен прокручиваться при повороте вручную) и объем наполнения флаконов ( $\pm 5\%$ ). Контроль растворов для инъекций на стерильность и пирогенные вещества осуществляется в соответствии с требованиями действующих инструкций.

Таким образом, контроль качества растворов для инъекций должен охватывать все стадии их приготовления. Результаты поэтапного контроля приготовления растворов для инъекций регистрируются в специальном журнале по установленной форме.

**ЖУРНАЛ**  
**регистрации отдельных стадий изготовления инъекционных растворов<sup>1</sup>**

Дата	№ п/п, он же № серии или № рецепта	Исходные лекарственные средства		Готовый продукт		Подпись приготовившего	Фасовка		Подпись расфасовавшего	Условия стерилизации			Подписи		№ анализов до и после стерилизации <sup>2</sup>	Количество флаконов готовой продукции, поступившей для отпуска	Подпись допустившего лекарственную форму к отпуску <sup>3</sup>
		Наименование	Количество	Наименование	Количество		Объем	Количество бутылок (фл.)		Температура	Время	Термотест	Проводившего стерилизацию	Проверившего на отсутствие механических включений			
1	2	3	4	5	6	7	8	9	10	11	12	13	14	15	16	17	18

<sup>1</sup> Разрешается регистрация в течение дня на отдельном листе по данной форме с последующей брошюровкой.

<sup>2</sup> Номер анализа до и после стерилизации указывается через дробь.

<sup>3</sup> Для этого выделяется ответственное лицо (зав. отделом, зам. зав. отделом, провизор-аналитик или провизор-технолог).

Регистрация приготовления инъекционных растворов производится по мере их приготовления.

Растворы для инъекций считаются неудовлетворительно приготовленными при несоответствии их физико-химическим показателям, при содержании в них видимых механических включений, нестерильности и пирогенности, нарушении фиксированности укупорки, недостаточном заполнении объема флаконов.

Растворы, соответствующие всем предъявляемым требованиям, являются годными и подлежат оформлению к отпуску.

**Оформление растворов для инъекций.** Растворы для инъекций для амбулаторных больных оформляются основной этикеткой синего цвета «Для инъекций» (на ней должны быть указаны номер аптеки, состав, способ применения, дата приготовления, номер рецепта), дополнительной этикеткой «Стерильно» и, если необходимо, предупредительными этикетками об условиях хранения («Хранить в прохладном и защищенном от света месте», «Беречь от детей» и т. д.). На флаконе с растворами, приготовленными в асептических услови-

ях без стерилизации, наклеивается дополнительная этикетка «Приготовлено асептически».

Лекарственные формы для лечебно-профилактических учреждений оформляются этикеткой, на которой должны быть следующие обозначения: номер аптеки и номер больницы, отделение, дата приготовления, срок годности, приготовил, проверил, отпустил, номер анализа, способ применения, состав лекарственной формы (указывается на латинском языке).

## СТАБИЛИЗАЦИЯ РАСТВОРОВ ДЛЯ ИНЪЕКЦИЙ

Под стабильностью препаратов подразумевают их способность сохранять физико-химические свойства и фармакологическую активность, предусмотренные требованиями фармакопеи или НТД, в течение определенного срока хранения.

Изучение вопросов стабилизации инъекционных растворов является важной технологической задачей, так как около 90 % лекарственных веществ требуют применения стабилизаторов или особых условий приготовления. Это объясняется тем, что растворы лекарственных веществ при термической стерилизации претерпевают различные изменения. Причиной их могут быть реакции гидролиза, окисления-восстановления, декарбоксилирования, полимеризации, фотохимической деструкции и др.

*Окисление веществ.* Окислению подвергаются лекарственные вещества различного химического строения: производные ароматических аминов, фенотиазина, многие соли алкалоидов, соли азотистых оснований, витамины и другие вещества.

В процессе окисления образуются фармакологически неактивные вещества или ядовитые продукты. Скорость окислительных процессов зависит от многих факторов: концентрации кислорода, температуры, pH среды, наличия катализаторов, агрегатного состояния.

В процессе окисления чаще всего может происходить изменение цвета растворов. Например, производные фенотиазина (аминазин, дипразин и др.) в растворах легко окисляются кислородом воздуха с образованием продуктов окисления темно-красного цвета. Растворы глюкозы при стерилизации в посуде из целочного стекла окисляются, карамелизуются и приобретают желтую, а иногда бурую окраску. В процессе приготовления и хранения препараты алкалоидов опия (морфин, апоморфин, омнопон и др.), особенно в щелочной среде, подвергаются окислению с образованием неактивных или ядовитых веществ, что сопровождается изменением окраски растворов. Морфин, окисляясь, переходит в ядовитый оксидморфин, апоморфин окисляется с образованием ядовитых продуктов зеленого цвета.

Среди окисляющихся веществ значительное место занимают витамины: кислота аскорбиновая и ее натриевая соль легко окисляются с образованием неактивной 2,3-дикетогулоновой кислоты. Этот процесс значительно ускоряется в щелочной среде, особенно в присутствии катализаторов — следов ионов металлов, при этом растворы приобретают желтую окраску. Витамин В<sub>1</sub> под влиянием кислорода воздуха, повышенной температуры, солнечного света, катализаторов легко окисляется и приобретает желтый цвет.

*Гидролиз.* Многие лекарственные вещества подвергаются гидролитическому расщеплению на менее активные, неактивные или ядовитые компоненты.

Гидролизу подвергаются алкалоиды, гликозиды, витамины и другие соединения. Скорость гидролиза зависит от температуры, присутствия катализаторов, природы растворителя. Важный фактор при гидролитическом расщеплении веществ pH среды. Известно, что гидролизу легко подвергаются соли слабых

оснований и сильных кислот, а также соли слабых кислот и сильных оснований. Неактивные и даже ядовитые продукты образуются в процессе гидролиза дикаина, новокаиамида, новокаина, атропина сульфата, скополамина гидробромида и других веществ.

*Изомеризация.* Среди лекарственных веществ имеется много соединений, обладающих оптической активностью (атропин, адреналин, алкалоиды спорыньи и др.). Лекарственную ценность представляют определенные изомеры, например, эрготамин существует в двух изомерных формах, при этом левовращающая форма — физиологически активное соединение, а правовращающая — малоактивное вещество.

Изомеризация зависит от химической природы соединения, от функциональной группы, направленной к асимметрическому атому углерода, от оптической активности вещества, температуры, света, ионов металлов, pH среды и других факторов.

*Влияние микрофлоры.* В процессе приготовления лекарств в растворы могут попадать различные микроорганизмы, которые способны выделять продукты жизнедеятельности (токсины, ферменты), вызывающие изменения в лекарственных препаратах окислительного, гидролитического и другого характера, а также оказывать вредное влияние на организм.

Для повышения устойчивости лекарственных форм для инъекций используют стабилизацию физическими, химическими и комплексными методами.

**Стабилизация физическими методами:**

- кипячение воды с последующим быстрым ее охлаждением;
- насыщение воды для инъекций углерода диоксидом или инертными газами;
- перекристаллизация исходных веществ;
- обработка растворов адсорбентами.

В условиях аптек наиболее распространен метод кипячения воды с последующим быстрым ее охлаждением. При этом содержание свободного кислорода в воде уменьшается с 9 до 1,4 мг в 1 л, что существенно снижает интенсивность окислительно-восстановительных процессов в растворах, обеспечивая их устойчивость.

Кипячением воды с последующим быстрым охлаждением достигают также снижения содержания в ней углерода диоксида. Это очень важно для растворов препаратов, которые разлагаются в присутствии углерода диоксида, нередко с образованием осадков. По этой причине на свежепрокипяченной воде для инъекций готовятся растворы эуфиллина 12 %, гексенала и др.

Метод насыщения воды для инъекций углерода диоксидом или инертными газами более эффективен, чем кипячение, так как вода, насыщенная этими газами, содержит меньше кислорода по сравнению с прокипяченной (0,18 мг в 1 л). Однако он технически более сложный и требует специального оборудования. Я. И. Лифшиц, А. М. Котенко предложили установку для насыщения воды углерода диоксидом в условиях аптеки.

Углерода диоксид выделяется при взаимодействии кислоты хлористоводородной 25 % с натрия гидрокарбонатом. Для насыщения 1 л воды требуется 55 мл кислоты и 33,4 г натрия гидрокарбоната.

Натрия гидрокарбонат помещают в склянку с таким расчетом, чтобы ее объем был заполнен не более чем на половину. В нее из другой склянки каплями вводят кислоту хлористоводородную (может использоваться аппарат Киппа). Реакция идет очень быстро, поэтому для регулирования подачи кислоты устанавливают зажим. Образующийся углерода диоксид проходит через промывную склянку и попадает в воду. Газ подают до тех пор, пока взятая проба воды (10 мл) не даст серого или фиолетового окрашивания по смешанному индикатору (метиловый оранжевый — индигокармин). Далее перекрывают кран или зажим, соединяющий склянки с натрия гидрокарбонатом и кислотой хлористоводородной. Вода, насыщенная углекислым газом по этой методике, имеет pH = 4,0.

Метод перекристаллизации исходных веществ применяется для удаления содержащихся в них примесей. Его целесообразно использовать для очистки гексаметилентетрамина, если препарат не отвечает требова-

нию «годен для инъекций», то есть содержит примеси аминов, солей аммония и параформ.

Перекристаллизацию гексаметилентетрамина осуществляют следующим образом: сначала препарат растворяют в горячем спирте этиловом до получения насыщенного раствора и после фильтрования охлаждают. При этом образуется кристаллический осадок, который отделяют через фильтр, просушивают, а после анализа по фармакопейной статье, в случае соответствия ее требованиям, используют для приготовления растворов для инъекций. В условиях аптеки эту операцию провести трудно.

Примеси, содержащиеся в лекарственных препаратах, могут быть удалены и методом адсорбции их из растворов лекарственных веществ. Адсорбентом служит уголь активированный марки А. Он выполняет роль адсорбента не только для низкомолекулярных химических примесей (кальция оксалата, например, в кальция лактате), но и для высокомолекулярных соединений, в частности для пирогенных веществ, представляющих собой смеси полилипопротеидов и липополисахаридов.

Для депирогенизации растворов глюкозы, а также очистки других растворов нельзя использовать карболен, таблетки которого получают методом влажного гранулирования с помощью крахмального клеястера.

**Стабилизация химическими методами** осуществляется добавлением в растворы химических веществ (стабилизаторов или антиоксидантов); подбором соответствующих систем растворителей; введением веществ, обеспечивающих значения рН среды, при которых препарат максимально устойчив; переводом нерастворимого активного вещества в растворимые соли или комплексные соединения и др.

➤ **Стабилизаторы** — вещества, повышающие химическую устойчивость лекарственных веществ в растворах для инъекций.

Вещества, применяющиеся в качестве стабилизаторов, должны отвечать следующим *требованиям*: быть безопасными для больного как в чистом виде, так и в составе с компонентами лекарственного препарата; разрешены фармакологическим комитетом к применению в медицинской практике; выполнять функциональное назначение — обеспечивать стойкость лекарственного средства.

Выбор стабилизатора зависит от природы вещества и характера химического процесса, происходящего в растворе.

Применяемые стабилизаторы можно условно разделить на две группы:

- *Вещества, препятствующие гидролизу солей и омылению сложных эфиров.*
- *Антиокислители (антиоксиданты) — вещества, препятствующие окислению.*

В каждом отдельном случае добавка стабилизаторов обосновывается результатами экспериментов по химической кинетике разложения лекарственных веществ и биологических испытаний на безвредность раствора. *Количество добавляемого стабилизатора* указывается в НТД, а также действующих приказах МЗ и инструкциях.

*Механизм действия стабилизаторов* сводится к улучшению растворимости лекарственных веществ (солюбилизация), созданию определенного значения рН среды, предупреждению окислительно-восстановительных процессов.

Растворимость лекарственных веществ улучшается добавлением в раствор гидротропных соразтворителей, комплексообразователей

(цитраты и др.), или собственно солюбилизаторов (маннит, сорбит, карбоновые кислоты и др.). Например, раствор оксипрогестерона капроната 12,5 % в масле готовится добавлением к маслу персиковому 30 % (объемных) бензилбензоата; раствор прогестерона 2,5 % в масле — добавлением 20 % (объемных) бензилбензоата. Раствор левомецетина 2 %-ный получают, используя в качестве растворителя раствор гексаметилентетрамина 40 %-ный (раствор готовится асептически после предварительной стерилизации левомецетина).

Инфузионные растворы ципрофлоксацина (фирма «Bayer») и концентрат для инфузий «Алексан» (фирма «Heinrich Mack») получают, используя в качестве солюбилизатора молочную кислоту.

Определенное значение рН среды создается буферными растворами, кислотами и щелочами.

При рассмотрении вопросов стабилизации растворов для инъекций лекарственные вещества ориентировочно можно разделить на три группы (по классификации, предложенной А. С. Прозоровским и Н. А. Кудаковой):

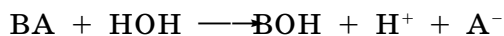
1. Растворы солей, образованные слабыми основаниями и сильными кислотами.

2. Растворы солей, образованные сильными основаниями и слабыми кислотами.

3. Растворы легкоокисляющихся веществ (стабилизируются антиоксидантами).

**Стабилизация растворов солей, образованных слабыми основаниями и сильными кислотами.** К этой группе относятся соли алкалоидов и синтетических азотистых оснований (атропина сульфат, скополамина гидробромид, гоматропина гидробромид, кокаина гидрохлорид, пилокарпина гидрохлорид, физостигмина салицилат, новокаин, стрихнина нитрат, дибазол и др.). Водные растворы таких солей, как правило, могут иметь нейтральную или слабокислую реакцию вследствие гидролиза, который протекает практически полностью.

Соль ВА полностью диссоциирует на ионы В<sup>+</sup> и А<sup>-</sup> с образованием слабодиссоциирующего основания и сильно диссоциированной кислоты. Ионы гидроксила, образующиеся при диссоциации воды, связываются в малодиссоциируемое основание ВОН. В результате в растворе накапливаются свободные ионы Н<sup>+</sup>, что приводит к понижению рН.



Прибавление к этим растворам свободной кислоты, то есть избытка водородных ионов, подавляет гидролиз, вызывая сдвиг равновесия влево. Уменьшение концентрации ионов водорода в растворе, например, в результате влияния щелочи, выделяемой стеклом, сдвигает равновесие вправо, то есть усиливает гидролиз.

Нагревание растворов повышает интенсивность гидролиза солей и увеличивает степень диссоциации, что приводит к сдвигу равновесия вправо. Поэтому при последующей стерилизации и хранении рН инъекционных растворов повышается. Для устойчивости солей алкалоидов и других выше указанных веществ растворы должны иметь определенный рН.

Если соль образована *слабым основанием и сильной кислотой*, то в качестве стабилизатора, подавляющего процесс гидролиза солей и омыления сложных эфиров, *рекомендуется добавлять кислоту хлористоводородную*.

Количество кислоты хлористоводородной, необходимое для стабилизации раствора, зависит от свойств препарата. Наиболее обычная норма расхода стабилизатора — 10 мл 0,1М раствора кислоты хлористоводородной на 1 л. При приготовлении небольших количеств растворов для обеспечения точного дозирования целесообразно готовить 0,01М раствор стабилизатора по прописи: 0,42 мл разбавленной (8,3 %) кислоты хлористоводородной на 100 мл раствора. Раствор разливают в небольшие флаконы по 10 мл из нейтрального стекла, стерилизуют. По сравнению с 0,1М раствором кислоты хлористоводородной этого стабилизатора (0,01М) прибавляют в 10 раз больше. Срок хранения его не более 5 суток.

Для стабилизации растворов новокаина необходимо добавление кислоты хлористоводородной до pH = 3,8—4,5. С увеличением его концентрации увеличивается количество стабилизатора (растворы 0,25, 0,5, 1, 2 %-ные требуют 3, 4, 9, 12 мл 0,1М раствора кислоты хлористоводородной на 1 л раствора соответственно).

Новокаин — это гидрохлорид β-диэтиламиноэтилового эфира парааминобензойной кислоты. После стерилизации растворов новокаина появляется свободная парааминобензойная кислота, благодаря чему pH раствора смещается в кислую сторону. Количество разложившегося новокаина в растворе с нейтральной или слабощелочной средой достигает 2,28 %, а при pH = 8,0 — увеличивается до 11 %.

В зарубежной литературе имеются сообщения о присутствии анилина в растворах новокаина после стерилизации, что объясняется декарбоксилированием парааминобензойной кислоты. Применение растворов новокаина с примесью анилина сопровождается побочными явлениями (отеки, болезненность). Для стабилизации 2,5 и 10 %-ных растворов новокаина добавляют кислоты хлористоводородной 0,1М 4, 6 и 8 мл соответственно и 0,5 г натрия тиосульфата на 1 л раствора.

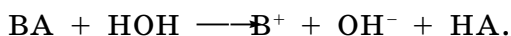
Растворы новокаина 5 %-ные для спинномозговой анестезии готовят асептически без тепловой стерилизации с использованием стерильных вспомогательных материалов, посуды и стерильного вещества. Порошок новокаина предварительно стерилизуют в стеклянных или фарфоровых емкостях при высоте слоя не более 0,5—1 см горячим воздухом в воздушных стерилизаторах при 120 °С в течение 2 часов, pH этого раствора = 5,0—5,3.

Предложена также технология данного раствора на цитратном буферном растворителе с добавлением в качестве стабилизатора 1,5 % поливинола. Раствор новокаина этого состава выдерживает термическую стерилизацию и стабилен в течение 30 дней. 5 и 10 %-ные растворы новокаина, применяемые в отоларингологической практике, стабилизируют добавлением 0,3 % натрия метабисульфита и 0,02 % кислоты лимонной или 10 мл 0,1М раствора кислоты хлористоводородной на 1 л раствора.

Для приготовления стабильного раствора новокаина (1—2 %) на изотоническом растворе натрия хлорида добавляют 5 мл 0,1М раствора кислоты хлористоводородной на 1 л.

Новокаин иногда прописывают в рецепте вместе с раствором адреналина гидрохлорида (1:1000). В этих случаях добавляют стабилизатор, состоящий из 0,05 г салициловой кислоты, 0,4 г натрия сульфита и 0,2 г натрия метабисульфита. Раствор стерилизуют при 100 °С в течение 15 минут.

**Стабилизация растворов солей, образованных сильными основаниями и слабыми кислотами.** К этой группе относятся: натрия нитрит, кофеин-бензоат натрия, натрия тиосульфат, эуфиллин и др. В водных растворах эти вещества легко гидролизуются, диссоциируя на ионы, и раствор приобретает щелочную реакцию. Диссоциируют на ионы и молекулы воды. В результате взаимодействия ионов соли и воды образуется слабодиссоциирующая кислота НА. Это влечет за собой уменьшение в растворе свободных ионов водорода и накопление избытка ионов  $\text{OH}^-$ , в результате чего рН раствора увеличивается:



Это приводит к образованию труднорастворимых соединений, дающих в растворах муть или осадок, что недопустимо для инъекционных растворов.

Для стабилизации растворов солей *сильных оснований* и *слабых кислот* рекомендуется добавлять стабилизаторы основного характера — 0,1М раствор натрия гидроксида или натрия гидрокарбоната.

Чтобы обеспечить благоприятные условия для стабилизации препаратов, подвергающихся гидролизу, рН раствора доводят до критерия, соответствующего минимальному разложению веществ, добавкой различных веществ или буферных систем. Оптимальное значение рН указано в НТД или устанавливается опытным путем.

Так, для стабилизации 1 л 10 и 20 %-ных растворов кофеин-бензоата натрия рекомендуется добавлять 4 мл 0,1М раствора натрия гидроксида, а к 30 %-ному раствору натрия тиосульфата — натрия гидрокарбонат в количестве 20,0 г на 1 л.

Раствор натрия тиосульфата, имея среду, близкую к нейтральной, при незначительном понижении рН разлагается, выделяя серу и сернистый ангидрид.

Эуфиллин — это комплексная соль слабой кислоты (теофиллин) и слабого основания (этилендиамин). Он легко разлагается в кислой среде. Добавление натрия гидроксида к раствору также приводит к разложению эуфиллина. Поэтому для получения стойких растворов эуфиллина необходимо применять препарат с содержанием этилендиамина 18—22 % вместо 14—18, теофиллина 75—82 % и выдерживающий дополнительное испытание (ГФ X с. 276). Вода для инъекций должна освобождаться от углекислоты путем кипячения или насыщения азотом.

За рубежом стабильные растворы теофиллина получают путем добавления аминопропиленгликоля или диэтиламинопропиленгликоля (на 1,0 г теофиллина берут 0,75—1,5 стабилизатора). Высокополимеры используют также для стабилизации натриевых солей — производных кислоты барбитуровой, которые, являясь солями силь-

ного основания и слабой кислоты, в водном растворе легко гидролизуются с увеличением рН среды.

Таким образом, изменение рН среды — не единственный способ защиты лекарственных веществ от гидролиза.

В последнее десятилетие появилось много работ по изучению влияния ПАВ на кинетику химических реакций. Доказано, что неионогенные и анионоактивные ПАВ тормозят, а катионоактивные ПАВ ускоряют процесс гидролиза ряда лекарственных веществ. Установлено, что в присутствии ПАВ увеличение или уменьшение скоростей реакции обусловлено образованием мицелл-ассоциатов молекул ПАВ. Мицеллы ПАВ имеют большие коллоидные размеры и обладают большой объемной емкостью, то есть имеют пустоты, в которые под влиянием сил межмолекулярного притяжения могут проникать относительно небольшие молекулы лекарственного вещества. Молекулы с гидрофобными свойствами проникают в глубь мицеллы. Например, ингибирующий эффект 0,5 % твина-80 связан с внедрением молекул дикаина в мицеллы ПАВ. При этом анестезирующая активность дикаина соответствует исходному веществу. Гидрофильная молекула вещества занимает положение между отдельными молекулами мицеллы и присоединяется к внешней, наиболее гидрофильной части мицеллы. Образующиеся комплексные соединения обладают большей устойчивостью, чем лекарственные вещества.

В связи с этим ПАВ используют для подавления гидролиза ряда лекарственных веществ, например, анестетиков, антибиотиков и др. При этом необходимо учитывать и возможные изменения терапевтического действия комплексных соединений. В каждом конкретном случае использование стабилизаторов при введении их в состав лекарственного препарата требует тщательного изучения.

**Стабилизация растворов легкоокисляющихся веществ.** К данной группе относятся: кислота аскорбиновая, викасол, натрия салицилат, салюзид, стрептоцид растворимый, сульфацил-натрий, тиамин хлорид, этилморфина гидрохлорид, адреналина гидротартрат, производные фенотиазина, новокаинамид и некоторые другие лекарственные вещества. Во время приготовления растворов и особенно при стерилизации, в присутствии кислорода, содержащегося в воде и в воздушном пространстве флакона (над раствором), указанные вещества легко окисляются с образованием физиологически не активных продуктов окисления. Процесс окисления значительно усиливается под влиянием так называемых сенсibiliзирующих факторов (от лат. *sensibilis* — чувствительность), таких, как свет, тепло, значение рН и др.

В основе механизма окисления легкоокисляющихся веществ лежит перекисная теория Баха—Энглера и теория разветвленных цепных реакций Семенова. В фармацевтической практике существуют различные методы замедления процессов окисления. Например, добавлением антиоксидантов. Антиоксиданты — это вспомогательные вещества, препятствующие окислению. Их можно разделить на прямые и косвенные.

К *прямым антиоксидантам* относятся сильные восстановители, обладающие более высокой способностью к окислению, чем стабили-



зируемые ими лекарственные вещества: ронгалит, натрия сульфит, натрия метабисульфит, кислота аскорбиновая, тиомочевина, цистеин, метионин и др.

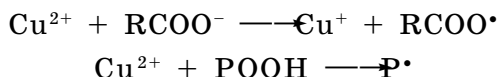
Натрия сульфитом стабилизируются растворы стрептоцида растворимого 5 и 10 %-ные (2,0 г на 1 л раствора).

Натрия метабисульфит добавляется к раствору натрия салицилата 10 %-ному (1,0 г на 1 л раствора), раствору кислоты аскорбиновой 5 %-ному (2,0 г на 1 л раствора). Аскорбиновая кислота сама может использоваться как антиоксидант для веществ с меньшей способностью к окислению.

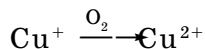
Механизм стабилизации заключается в том, что антиоксиданты легче окисляются, чем действующие вещества, и кислород, растворенный в инъекционном растворе, расходуется на окисление стабилизатора, тем самым защищая препарат от окисления.

К косвенным антиоксидантам относятся вещества, которые связывают в практически недиссоциируемые соединения катионы металлов ( $\text{Cu}^{2+}$ ,  $\text{Fe}^{3+}$ ,  $\text{Mn}^{2+}$  и др.), попадающие в растворы лекарственных веществ как примеси из лекарственных препаратов и являющиеся катализаторами окислительных процессов.

Установлено, что изменение цвета растворов салицилатов обусловлено окислением фенольного гидроксила в присутствии следов ионов марганца. Ионы тяжелых металлов, участвуя в цепной реакции окисления-восстановления, способны отрывать электроны от присутствующих вместе с ними в растворах различных ионов, переводя последние в радикалы:



Образовавшийся радикал может реагировать с кислородом с образованием пероксидного радикала, который далее будет участвовать в цепной реакции. Частично восстановленный при этом ион тяжелого металла может легко окисляться кислородом в первоначальную форму, после чего процесс повторяется.



Именно цепным характером объясняется то, что каталитическое действие ионов тяжелых металлов проявляется при наличии их в растворах в ничтожных количествах. Например, каталитическое действие ионов меди проявляется в долях микрограмма.

Ионы тяжелых металлов часто переходят в растворы из стекла аппаратуры или могут присутствовать в лекарственном веществе в качестве производственной примеси. Для получения стабильных растворов легкоокисляющихся веществ необходимо избавиться от следов ионов тяжелых металлов. В настоящее время предложены методы очистки от тяжелых металлов воды и растворов лекарственных веществ путем фильтрования через слой активированного угля и натриевой формы окисленной целлюлозы.

Косвенные антиоксиданты являются комплексообразователями. К ним относятся: многоосновные карбоновые кислоты, оксикислоты (лимонная, салициловая, виннокаменная и др.), динатриевая соль

этилендиаминтетрауксусной кислоты (трилон Б) и кальциевая соль трилона Б (тетацин), унитиол, а также аминокислоты, тиомочевина и др.

Примерами стабилизации унитиолом служат растворы тиамин бромид 3 и 6 %-ные и тиамин хлорида 2,5 и 5 %-ные, для повышения устойчивости которых используется добавка унитиола 0,2 %. Трилоном Б стабилизируются растворы салюзидра растворимого 5 %-ного и кислоты липоевой 0,5 %-ной (в концентрации 0,01 %), растворы циклобутония 0,7 %-ные (в концентрации 0,05 %).

Для стабилизации легкоокисляющихся веществ предложено использовать высокомолекулярные вещества (полиглюкин, полиэтиленгликоль, пропиленгликоль и др.), в среде которых замедляется окисление и другие реакции. Объясняется это, возможно, проникновением низкомолекулярных веществ внутрь молекул высокополимера, что обуславливает уменьшение их реакционной способности.

Окисление лекарственных веществ может быть уменьшено также за счет устранения сенсibiliзирующего действия света, температуры. Иногда растворы некоторых лекарственных веществ (например, фенотиазина) готовят при красном свете. Некоторые растворы хранят в упаковке из светозащитного стекла.

**Стабилизация комплексным методом.** Стабилизация растворов для инъекций иногда осуществляется введением нескольких стабилизаторов. Такой комплекс может быть представлен сочетанием различного типа стабилизаторов: несколькими прямыми антиоксидантами; прямым и косвенным антиоксидантами; антиоксидантом и веществом, обеспечивающим рН среды; антиоксидантом и консервантом (антимикробная стабилизация). Например, несколькими антиоксидантами стабилизируются растворы дипразина 2 и 2,5 %-ные, для инъекций (кислоты аскорбиновой — 0,2 %, натрия сульфита безводного — 0,1 %, натрия метабисульфита — 0,1 %).

Антиоксидантом и регулятором рН среды стабилизируется раствор индигокармина 0,4 %-ный. В качестве стабилизатора он содержит ронгалит — 0,05 % и натрия цитрат — 0,1 %.

Раствор апоморфина 1 %-ный приготавливается на растворителе, содержащем анальгина 0,5 г, цистеина — 0,2 г, 0,1М кислоты хлористоводородной — 40 мл на 1 л раствора.

Таким образом, для стабилизации окисляющихся соединений необходимо создать оптимальные значения рН растворов, исключить влияние: кислорода на лекарственные вещества, катализаторов в процессе приготовления, стерилизации и хранения лекарственного препарата.

## ЧАСТНАЯ ТЕХНОЛОГИЯ РАСТВОРОВ ДЛЯ ИНЪЕКЦИЙ

**Растворы глюкозы.** Промышленностью выпускаются растворы глюкозы для инъекций в концентрации 5, 10, 25 и 40 %. Вместе с тем, инъекционные растворы глюкозы в значительных количествах готовятся в аптеках. Растворы глюкозы сравнительно нестойки при длительном хранении. Основным фактором, определяющим устойчивость глюкозы в растворе, является рН среды. В щелочной среде

происходит ее окисление, карамелизация и полимеризация. При этом наблюдается пожелтение, а иногда побурение раствора. В этом случае под влиянием кислорода образуются оксикислоты: гликолевая, уксусная, муравьиная и другие, а также ацетальдегид и оксиметилфурфурол (разрушение связи между углеродными атомами). Для предотвращения этого процесса растворы глюкозы стабилизируют 0,1M раствором кислоты хлористоводородной до pH = 3,0—4,0, так как в этой среде происходит минимальное образование 5-оксиметилфурфуrolа, обладающего нефрогепатотоксическим действием.

В сильно кислой среде (при pH = 1,0—3,0) в растворах глюкозы образуется D-глюконовая (сахарная) кислота. При дальнейшем ее окислении, особенно в процессе стерилизации, она превращается в 5-оксиметилфурфурол, вызывающий окрашивание раствора в желтый цвет, что связано с дальнейшей полимеризацией. При pH = 4,0—5,0 реакция разложения замедляется, а при pH выше 5,0 разложение до оксиметилфурфуrolа снова усиливается. Повышение pH обуславливает разложение с разрывом цепи глюкозы.

ГФ X предписывает стабилизировать растворы глюкозы смесью натрия хлорида 0,26 г на 1 л раствора и 0,1M раствора кислоты хлористоводородной до pH = 3,0—4,0.

В условиях аптеки для удобства работы этот раствор (известный под названием стабилизатор Вейбеля) готовят заранее по следующей прописи:

Натрия хлорида	5,2 г
Кислоты хлористоводородной разбавленной (8,3 %)	4,4 мл
Воды для инъекций до	1 л

При приготовлении растворов глюкозы (независимо от ее концентрации) стабилизатора Вейбеля добавляют 5 % от объема раствора.

Механизм стабилизирующего действия натрия хлорида изучен недостаточно. Некоторые авторы предполагали, что при добавлении натрия хлорида образуется комплексное соединение по месту альдегидной группы глюкозы. Этот комплекс очень непрочен, натрия хлорид перемещается от одной молекулы глюкозы к другой, замещая альдегидные группы, и тем самым подавляет ход окислительно-восстановительной реакции.

Однако на современном уровне учения о строении сахаров эта теория не отражает всей сложности происходящих процессов. Другая теория объясняет эти процессы следующим образом. Как известно, в твердом состоянии глюкоза находится в циклической форме. В растворе происходит частичное раскрытие колец с образованием альдегидных групп, причем между ациклической и циклической формами устанавливается подвижное равновесие. Ациклические (альдегидные) формы глюкозы наиболее реакционноспособны к окислению. Высокой устойчивостью характеризуются циклические формы глюкозы с кислородными мостиками между первым и пятым углеродными атомами. Добавление стабилизатора создает в растворе условия, способствующие сдвигу равновесия в сторону более устойчивой к окислению циклической формы. В настоящее время считают, что натрия хлорид не способствует циклизации глюкозы, а в сочетании с кислотой хлористоводородной создает буферную систему для глюкозы.

При термической стерилизации растворов глюкозы без стабилизатора образуются диены, карбоновые кислоты, полимеры, продукты фенольного характера. Заменив термическую стерилизацию на стерилизующую фильтрацию, можно приготовить 5 %-ный раствор глюкозы со сроком годности 3 года без стабилизатора.

Большое значение для стабильностиготавливаемых растворов имеет качество самой глюкозы, которая может содержать кристаллизационную воду. В соответствии с ФС 42-2419—86 произво-

дится глюкоза безводная, содержащая 0,5 % воды (вместо 10 %). Она отличается растворимостью, прозрачностью и цветом раствора. Срок ее годности 5 лет. При использовании глюкозы водной ее берут больше, чем указано в рецепте. Расчет производят по формуле:

$$x = \frac{a \cdot 100}{100 - b},$$

где  $x$  — необходимое количество глюкозы;  
 $a$  — количество глюкозы безводной, указанное в рецепте;  
 $b$  — процентное содержание воды в глюкозе по данным анализа.

Rp.: Solutionis Glucosi 40 % 100 ml  
 Sterilisa!  
 Da. Signa. По 10 мл внутривенно

Например, глюкоза содержит 9,8 % воды. Тогда водной глюкозы необходимо взять 44,3 г (вместо 40,0 г безводной).

$$x = \frac{40 \cdot 100}{100 - 9,8} = 44,3.$$

В асептических условиях в мерной колбе емкостью 100 мл в воде для инъекций растворяют глюкозу (44,3 г) «годен для инъекций», добавляют стабилизатор Вейбеля (5 мл) и доводят объем раствора до 100 мл. Проводят первичный химический анализ, фильтруют, укупоривают резиновой пробкой, проверяют на отсутствие механических примесей. В случае положительного контроля флаконы, укупоренные пробками, обкатывают алюминиевыми колпачками и маркируют, проверяют герметичность укупорки.

Ввиду того, что глюкоза — хорошая среда для развития микроорганизмов, полученный раствор стерилизуют немедленно после приготовления при 100 °С в течение 1 часа или при 120 °С в течение 8 минут. После стерилизации проводят вторичный контроль качества раствора и оформляют к отпуску. Срок хранения раствора — 30 суток.

#### ППК

Дата	№ рецепта
Glucosi	44,3 (вл. 9,8 %)
Liguoris Wejbeli	5 ml
Aquae pro injectionibus	ad 100 ml
<hr/>	
Sterilis	V <sub>общ</sub> = 100 ml
Приготовил:	(подпись)
Проверил:	(подпись)

**Растворы натрия гидрокарбоната.** Растворы натрия гидрокарбоната в концентрации 3, 4, 5 и 7 % применяются для капельного внутривенного введения при гемолизе крови, ацидозах, для реанимации (при клинической смерти), для регулирования солевого равновесия.

Rp.: Solutionis Natrii hydrocarbonatis 5 % 100 ml  
 Sterilisa!  
 Da. Signa. Для внутривенного введения

При использовании натрия гидрокарбоната «годен для инъекций» не всегда удается получить прозрачные и устойчивые растворы, поэтому применяют натрия гидрокарбонат «х.ч.» или «ч.д.а.». Если натрия гидрокарбонат содержит влагу, то делают пересчет на сухое вещество. По данной прописи 5,0 г натрия гидрокарбоната (в асептических условиях) помещают в мерную колбу на 100 мл, растворяют в части воды для инъекций, затем доводят объем раствора до 100 мл. Ввиду потенциальной нестабильности натрия гидрокарбоната его растворяют при возможно более низкой температуре (15—20 °С), избегая сильного взбалтывания раствора. Проводят первичный химический анализ, фильтруют, укупоривают и проверяют на отсутствие механических примесей. При положительном анализе флакон, укупоренный резиновой пробкой, закрывают металлическим колпачком и обкатывают. Во избежание разрыва флаконов при стерилизации их заполняют раствором не более чем на 80 % объема. Раствор стерилизуют при 120 °С 8 минут.

Во время стерилизации натрия гидрокарбонат подвергается гидролизу. При этом выделяется углерода диоксид и образуется натрия карбонат:



При охлаждении идет обратный процесс, углекислота растворяется и образуется натрия гидрокарбонат. Поэтому для достижения равновесия в системе простерилизованные растворы можно использовать только после их полного охлаждения, не ранее чем через 2 часа, перевернув их несколько раз с целью перемешивания и растворения углекислоты, находящейся над раствором. После стерилизации проводят вторичный контроль качества раствора и оформляют к отпуску.

Полученный раствор должен быть бесцветным и прозрачным, рН = 9,1—8,9. При внутриаптечной заготовке срок хранения раствора при комнатной температуре 30 суток.

Прозрачные растворы с концентрацией натрия гидрокарбоната 7—8,4 % можно получить при стабилизации трилоном Б с последующей микрофильтрацией через мембранные фильтры «Владипор» типа МФА-А №1 или № 2 с предфильтром из фильтровальной бумаги.

## ИЗОТОНИЧЕСКИЕ РАСТВОРЫ

➤ *Изотонические растворы — это растворы, которые имеют осмотическое давление, равное осмотическому давлению жидкостей организма (крови, плазмы, лимфы, слезной жидкости и др.).*

Название изотонический происходит от гр. *isos* — равный, *tonus* — давление.

Осмотическое давление плазмы крови и слезной жидкости организма в норме находится на уровне 7,4 атм ( $72,82 \cdot 10^4$  Па). При введении в организм всякий раствор индифферентного вещества, который отклоняется от естественного осмотического давления сыворотки, вызывает резко выраженное чувство боли, которое будет тем силь-

нее, чем больше отличается осмотическое давление вводимого раствора и жидкости организма.

Плазма, лимфа, слезная и спинномозговая жидкости имеют постоянное осмотическое давление, но при введении в организм инъекционного раствора осмотическое давление жидкостей изменяется. Концентрация и осмотическое давление различных жидкостей в организме поддерживаются на постоянном уровне действием так называемых осморегуляторов.

При введении раствора с высоким осмотическим давлением (гипертонический раствор) в результате разности осмотических давлений внутри клетки или эритроцитов и окружающей их плазмой начинается движение воды из эритроцита до выравнивания осмотических давлений. Эритроциты при этом, лишаясь части воды, теряют свою форму (сморщиваются) — происходит *плазмолиз*.

Гипертонические растворы в медицинской практике используются для снятия отеков. Гипертонические растворы натрия хлорида в концентрациях 3, 5, 10 % применяют наружно для оттока гноя при лечении гнойных ран. Гипертонические растворы также оказывают противомикробное действие.

Если в организм вводится раствор с низким осмотическим давлением (гипотонический раствор), жидкость при этом будет проникать внутрь клетки или эритроцита. Эритроциты начинают разбухать, и при большой разнице в осмотических давлениях внутри и вне клетки оболочка не выдерживает давления и разрывается — происходит *гемолиз*.

Клетка или эритроцит при этом погибают и превращаются в инородное тело, которое может вызвать закупорку жизненно важных капилляров или сосудов, в результате чего наступает паралич отдельных органов или же смерть. Поэтому такие растворы вводятся в небольших количествах. Целесообразно вместо гипотонических растворов прописывать изотонические.

Изотоническая концентрация прописанного лекарственного вещества не всегда указывается в рецепте. Например, врач может написать рецепт таким способом:

Rp.: Solutionis Glucosi isotonicae 200 ml  
Sterilisa!  
Da. Signa. Для внутривенных вливаний

В этом случае провизор-технолог должен рассчитать изотоническую концентрацию.

**Способы расчета изотонических концентраций.** Существует несколько способов расчета изотонических концентраций: метод, основанный на законе Вант—Гоффа или уравнении Менделеева—Клапейрона; метод, основанный на законе Рауля (по криоскопическим константам); метод с использованием изотонических эквивалентов по натрия хлориду.

**Расчет изотонических концентраций по закону Вант—Гоффа.** По закону Авогадро и Жерара 1 грамм-молекула газообразного вещества при 0 °С и давлении 760 мм рт. ст. занимает объем 22,4 л. Этот закон можно отнести и к растворам с невысокой концентрацией веществ.

Чтобы получить осмотическое давление, равное осмотическому давлению сыворотки крови 7,4 атм, необходимо 1 грамм-молекулу вещества растворить в меньшем количестве воды:  $22,4 : 7,4 = 3,03$  л.

Но учитывая, что давление возрастает пропорционально абсолютной температуре (273 К), необходимо внести поправку на температуру тела человека (37 °С) ( $273 + 37 = 310$  К). Следовательно, для сохранения в растворе осмотического давления в 7,4 атм 1 грамм-моль вещества следует растворить не в 3,03 л растворителя, а в несколько большем количестве воды.

Из 1 грамм-моля недиссоциирующего вещества нужно приготовить раствор:

$$\begin{array}{l} 3,03 \text{ л} — 273 \text{ К} \\ x \text{ л} — 310 \text{ К} \end{array} \quad x = \frac{3,03 \text{ л} \cdot 310 \text{ К}}{273 \text{ К}} = 3,44 \text{ л}.$$

Однако в аптечных условиях целесообразно вести расчеты для приготовления 1 л раствора:

$$\begin{array}{l} 1 \text{ г/моль} — 3,44 \text{ л} \\ x \text{ г/моль} — 1 \text{ л} \end{array} \quad x = \frac{1,0}{3,44} = 0,29 \text{ г/моль}.$$

Следовательно, для приготовления 1 л изотонического раствора какого-либо лекарственного вещества (неэлектролита) необходимо взять 0,29 г/моль этого вещества, растворить в воде и довести объем раствора до 1 л:

$$m = 0,29M \text{ или } 0,29 = \frac{m}{M},$$

где  $m$  — количество вещества, необходимое для приготовления 1 л изотонического раствора, г;

0,29 — фактор изотонии вещества-неэлектролита;

$M$  — молекулярная масса данного лекарственного вещества.

Например, необходимо рассчитать изотоническую концентрацию раствора глюкозы. Молекулярная масса глюкозы составляет 180,18. На 1 л изотонического раствора требуется глюкозы:

$$m = 0,29 \cdot M; m = 0,29 \cdot 180,18 = 52,22 \text{ г/л}.$$

Следовательно, изотоническая концентрация глюкозы составляет 5,22 %. Тогда, согласно приведенному выше рецепту, для приготовления 200 мл изотонического раствора глюкозы ее необходимо взять 10,4 г.

$$\begin{array}{l} 5,2 \text{ г} — 100 \text{ мл} \\ x \text{ г} — 200 \text{ мл} \end{array} \quad x = \frac{5,2 \text{ г} \cdot 200}{100} = 10,4 \text{ г}.$$

Зависимость между осмотическим давлением, температурой, объемом и концентрацией в разбавленном растворе неэлектролита можно также выразить уравнением Менделеева—Клапейрона:

$$PV = nRT,$$

где  $P$  — осмотическое давление плазмы крови (7,4 атм);

$V$  — объем раствора, л;

$R$  — газовая постоянная, выраженная для данного случая в атмосферо-литрах (0,082);

$T$  — абсолютная температура тела (310 К);

$n$  — число грамм-молекул растворенного вещества.

Отсюда  $n = \frac{P \cdot V}{R \cdot T}$ ;  $n = \frac{m}{M}$ , тогда  $\frac{m}{M} = \frac{P \cdot V}{R \cdot T}$  или  $m = \frac{M \cdot P \cdot V}{R \cdot T} = \frac{M \cdot 7,4}{0,082 \cdot 310}$

или  $m = 0,29 \cdot M$ .

При расчете изотонических концентраций электролитов как по закону Вант—Гоффа, так и уравнению Менделеева—Клапейрона, следует внести поправку, то есть величину ( $0,29 \cdot M$ ) необходимо разделить на изотонический коэффициент  $i$ , который показывает, во сколько раз увеличивается число частиц при диссоциации (по сравнению с недиссоциирующим веществом), и численно равен:

$$i = 1 + \alpha (n - 1),$$

где  $i$  — изотонический коэффициент;  
 $\alpha$  — степень электролитической диссоциации;  
 $n$  — число частиц, образующихся из одной молекулы вещества при диссоциации.

Например, при диссоциации натрия хлорида образуется две частицы (ион  $\text{Na}^+$  и ион  $\text{Cl}^-$ ), тогда, подставив в формулу значения  $\alpha = 0,86$  (берется из таблиц) и  $n = 2$ , получают:

$$i = 1 + 0,86 (2 - 1) = 1,86.$$

Следовательно, для  $\text{NaCl}$  и ему подобным бинарным электролитам с однозарядными ионами  $i = 1,86$ .

Пример для  $\text{CaCl}_2$ :  $n = 3$ ,  $\alpha = 0,75$ ,

$$i = 1 + 0,75 (3 - 1) = 2,5.$$

Следовательно, для  $\text{CaCl}_2$  и подобным ему тринарным электролитам

$$i = 2,5 (\text{CaCl}_2, \text{Na}_2\text{SO}_4, \text{MgCl}_2, \text{Na}_2\text{HPO}_3 \text{ и др.}).$$

Для бинарных электролитов с двухзарядными ионами  $\text{CuSO}_4$ ,  $\text{MgSO}_4$ ,  $\text{ZnSO}_4$  и др. ( $\alpha = 0,5$ ;  $n = 2$ ):

$$i = 1 + 0,5 (2 - 1) = 1,5.$$

Для слабых электролитов (борная, лимонная кислоты и др.) ( $\alpha = 0,1$ ;  $n = 2$ ):

$$i = 1 + 0,1 (2 - 1) = 1,1.$$

Уравнение Менделеева—Клапейрона с изотоническим коэффициентом имеет вид:  $PV = i \cdot \frac{m}{M} \cdot RT$ , тогда, решая уравнение в отношении  $m$ , находят:

$$m = \frac{PVM}{iRT} = \frac{7,4 \cdot 1 \cdot M}{i \cdot 0,082 \cdot 810} = \frac{0,29 \cdot M}{i}.$$

Для натрия хлорида, например,  $m = \frac{0,29 \cdot 58,45}{1,86} = 9,06$  г/л.

Следовательно, для приготовления 1 л изотонического раствора натрия хлорида необходимо его взять 9,06 г, или изотоническим будет раствор натрия хлорида в концентрации 0,9 %.



Для определения изотонических концентраций при приготовлении растворов, в состав которых входят несколько веществ, необходимо проведение дополнительных расчетов. По закону Дальтона осмотическое давление смеси равно сумме парциальных давлений ее компонентов:

$$P = P_1 + P_2 + P_3 + \dots \text{ и т. д.}$$

Это положение может быть перенесено и на разбавленные растворы, в которых необходимо вначале рассчитать, какое количество изотонического раствора получается из вещества или веществ, указанных в рецепте. Затем устанавливают по разности, какое количество изотонического раствора должно дать вещество, с помощью которого раствор изотонируется, после чего находят количество этого вещества.

*Для изотонирования растворов применяют натрия хлорид. Если прописанные вещества не совместимы с ним, то можно использовать натрия сульфат, натрия нитрат или глюкозу.*

Rp.: Hexamethylentetramini            2,0  
 Natrii chloridi                            q.s.  
 Aquae pro injectionibus    ad 200 ml  
 ut fiat solutio isotonica  
 Sterilisa!  
 Da. Signa. Для инъекций

Рассчитывают количество изотонического раствора, полученного за счет 2,0 г уротропина ( $M. m. = 140$ ). Изотоническая концентрация уротропина будет:  $0,29 \cdot 140 = 40,6$  г или 4,06 %.

$$\begin{array}{r} 4,06 - 100 \text{ мл} \\ 2,0 - x \end{array} \qquad x = 50 \text{ мл.}$$

Определяют количество изотонического раствора, которое должно быть получено за счет добавления натрия хлорида:

$$200 \text{ мл} - 50 \text{ мл} = 150 \text{ мл.}$$

Рассчитывают количество натрия хлорида, необходимое для получения 150 мл изотонического раствора:

$$\begin{array}{r} 0,9 \text{ г} - 100 \text{ мл} \\ x \text{ г} - 150 \text{ мл} \end{array} \qquad x = \frac{0,9 \cdot 150}{100} = 1,35 \text{ г.}$$

Таким образом, для получения 200 мл изотонического раствора, содержащего 2,0 г гексаметилентетрамина, необходимо добавить 1,35 г натрия хлорида.

**Расчет изотонических концентраций по закону Рауля, или криоскопическому методу.** По закону Рауля давление пара над раствором пропорционально молярной доле растворенного вещества.

Следствие из этого закона устанавливает зависимость между понижением давления пара, концентрацией вещества в растворе и его температурой замерзания, а именно: понижение температуры замерзания (депрессия) пропорционально понижению давления пара и, следовательно, пропорционально концентрации растворенного вещества в растворе. Изотонические растворы различных веществ замерзают при одной и той же температуре, то есть имеют одинаковую температурную депрессию 0,52 °С.

Депрессия сыворотки крови ( $\Delta t$ ) равна  $0,52^\circ\text{C}$ . Следовательно, если приготовленный раствор какого-либо вещества будет иметь депрессию, равную  $0,52^\circ\text{C}$ , то он будет изотоничен сыворотке крови.

➤ **Депрессия (понижение) температуры заморзания 1 %-ного раствора лекарственного вещества ( $\Delta t$ ) показывает, на сколько градусов понижается температура заморзания 1 %-ного раствора лекарственного вещества по сравнению с температурой заморзания чистого растворителя.**

Зная депрессию 1 %-ного раствора любого вещества, можно определить его изотоническую концентрацию.

Депрессии 1 %-ных растворов приведены в приложении 4 учебника. Обозначив депрессию 1 %-ного раствора вещества величиной  $\Delta t$ , определяют концентрацию раствора, имеющего депрессию, равную  $0,52^\circ\text{C}$ , по следующей формуле:

$$\frac{1\%}{x} = \frac{\Delta t}{0,52^\circ\text{C}} \quad x = \frac{0,52}{\Delta t}\%$$

Например, необходимо определить изотоническую концентрацию глюкозы  $x$ , если депрессия 1 %-ного раствора глюкозы =  $0,1^\circ\text{C}$ :

$$\frac{1\%}{x} = \frac{0,1}{0,52} \quad x = \frac{0,52}{0,1} = 5,2\%$$

Следовательно, изотоническая концентрация раствора глюкозы будет составлять  $5,2\%$ .

При расчете количества вещества, необходимого для получения изотонического раствора, пользуются формулой:

$$m_1 = \frac{0,52 \cdot V}{\Delta t \cdot 100},$$

где  $m_1$  — количество вещества, необходимое для изотонирования, г;  
 $V$  — объем раствора по прописи в рецепте, мл.

Необходимо рассчитать количество глюкозы на 200 мл изотонического раствора.

$$m_1 = \frac{0,52 \cdot 200}{0,1 \cdot 100} = 10,4 \text{ г} \text{ — глюкозы необходимо на 200 мл изотонического раствора.}$$

При двух компонентах в прописи для расчета изотонических концентраций используют формулу:

$$m_1 = \frac{(0,52 - \Delta t_2 \cdot C_2) \cdot V}{\Delta t_1 \cdot 100},$$

где  $m_2$  — количество вещества, необходимое для изотонирования раствора, г;  
 $0,52^\circ\text{C}$  — депрессия температуры заморзания сыворотки крови;  
 $\Delta t_2$  — депрессия температуры заморзания 1 %-ного раствора прописанного вещества;  
 $C_2$  — концентрация прописанного вещества, %;  
 $\Delta t_1$  — депрессия температуры заморзания 1 %-ного раствора вещества, взятого для изотонирования раствора, прописанного в рецепте;  
 $V$  — объем прописанного в рецепте раствора, мл;

Например:

Rp.: Sol. Novocaini 2 % 100 ml  
Natrii sulfatis q.s.,  
ut fiat sol. isotonica  
Sterilisa!  
Da. Signa. Для инъекций

$\Delta t_1$  — депрессия температуры замерзания 1 %-ного раствора натрия сульфата (0,15 °C);

$\Delta t_2$  — депрессия температуры замерзания 1 %-ного раствора новокаина (0,122 °C);

$C_2$  — концентрация раствора новокаина (2 %).

$$m_1 = \frac{(0,52 - 0,122 \cdot 2) \cdot 100}{0,15 \cdot 100} = 1,84 \text{ г натрия сульфата.}$$

Следовательно, для приготовления изотонического раствора новокаина по приведенному рецепту необходимо взять 2,0 г новокаина и 1,84 г натрия сульфата.

При трех и более компонентах в прописи для расчета изотонических концентраций пользуются формулой:

$$m_3 = \frac{0,52 - (\Delta t_2 \cdot C_2 + \Delta t_3 \cdot C_3) \cdot V}{\Delta t_1 \cdot 100},$$

где  $m_3$  — количество вещества, необходимое для изотонирования раствора, г;

0,52 °C — депрессия температуры замерзания сыворотки крови;

$\Delta t_1$  — депрессия температуры замерзания 1 %-ного раствора вещества, взятого для изотонирования раствора, прописанного в рецепте;

$\Delta t_2$  — депрессия температуры замерзания 1 %-ного раствора второго компонента в рецепте;

$C_2$  — концентрация второго компонента в рецепте, %;

$\Delta t_3$  — депрессия температуры замерзания раствора третьего компонента в рецепте;

$C_3$  — концентрация третьего компонента в рецепте;

$V$  — объем раствора, прописанного в рецепте.

Например:

Rp.: Atropini sulfatis 0,2  
Morphini hydrochloridi 0,4  
Natrii chloridi q.s.  
Aquae pro injectionibus ad 20 ml  
ut fiat solutio isotonica  
Sterilisa!  
Da. Signa. Для инъекций

$\Delta t_1$  — депрессия температуры замерзания 1 %-ного раствора натрия хлорида (0,576 °C);

$\Delta t_2$  — депрессия температуры замерзания 1 %-ного раствора атропина сульфата (0,073 °C);

$C_2$  — концентрация атропина сульфата (1 %);

$\Delta t_3$  — депрессия температуры замерзания 1 %-ного раствора морфина гидрохлорида (0,086 °C);

$C_3$  — концентрация морфина гидрохлорида (2 %);

$V$  — объем раствора, прописанного в рецепте.

$$m_3 = \frac{0,52 - (0,073 \cdot 1 + 0,086 \cdot 2) \cdot 20}{\Delta t_1 \cdot 100} = 0,0955 \approx 0,1 \text{ г натрия хлорида.}$$

При расчете изотонической концентрации по криоскопическому методу основной источник ошибок — отсутствие строгой пропорциональной зависимости между концентрацией и депрессией. Важно отметить, что отклонения от пропорциональной зависимости индивидуальны для каждого лекарственного вещества.

Так, для раствора калия йодида имеется практически линейная (пропорциональная) зависимость между концентрацией и депрессией. Поэтому изотоническая концентрация некоторых лекарственных веществ, определенная экспериментальным методом, близка к расчетной, для других же наблюдается значительная разница.

Второй источник ошибок — погрешность опыта при практическом определении депрессии 1 %-ных растворов, о чем говорят различные значения депрессий ( $\Delta t$ ), опубликованные в некоторых источниках.

**Расчет изотонических концентраций с использованием эквивалентов по натрию хлориду.** Более универсальный и точный метод расчета изотонических концентраций растворов фармакопейный (принят ГФ XI) основан на использовании изотонических эквивалентов лекарственных веществ по натрию хлориду. В аптечной практике он используется наиболее часто.

➤ **Изотонический эквивалент (E) по натрию хлориду показывает количество натрия хлорида, создающее в одинаковых условиях осмотическое давление, равное осмотическому давлению 1,0 г лекарственного вещества.**

Например, 1,0 г новокаина по своему осмотическому эффекту эквивалентен 0,18 г натрия хлорида (см. приложение 4 учебника). Это означает, что 0,18 г натрия хлорида и 1,0 г новокаина создают одинаковое осмотическое давление и в равных условиях изотонируют одинаковые объемы водного раствора.

Зная эквиваленты по натрию хлориду, можно изотонировать любые растворы, а также определить изотоническую концентрацию. Например:

1,0 г новокаина эквивалентен 0,18 г натрия хлорида,  
а 0,9 г натрия хлорида — x г новокаина;

$$x = \frac{0,9 \cdot 1}{0,18} = 5,0 \text{ г.}$$

Следовательно, изотоническая концентрация новокаина составляет 5 %.

Rp.: Dimedroli 1,0  
Natrii chloridi q.s.  
Aquae pro injectionibus ad 100 ml  
ut fiat solutio isotonica  
Sterilisa!  
Da. Signa. Внутримышечно по 2 мл 2 раза в день

Для приготовления 100 мл изотонического раствора натрия хлорида потребовалось бы 0,9 г (изотоническая концентрация — 0,9 %).

Однако, часть раствора изотонируется лекарственным веществом (димедролом).

Поэтому сначала учитывают, какая часть прописанного объема изотонируется 1,0 г димедрола. При расчете исходят из определения изотонического эквивалента по натрия хлориду. По таблице (приложение 4) находят, что *E* димедрола по натрия хлориду равен 0,2 г, то есть 1,0 г димедрола и 0,2 г натрия хлорида изотонируют одинаковые объемы водных растворов.

Далее определяют, какое количество натрия хлорида необходимо добавить для изотонирования:  $0,9 - 0,2 = 0,7$  г.

Rp.: Solutionis Novocaini 2 %    200 ml  
 Natrii chloridi                    q.s.,  
 ut fiat solutio isotonica  
 Sterilisa!  
 Da. Signa. Для внутримышечного введения

В данном случае для приготовления 200 мл изотонического раствора натрия хлорида потребовалось бы 1,8 г:

$$\begin{array}{l} 0,9 - 100 \\ x - 200 \end{array} \quad x = \frac{200 \cdot 0,9}{100} = 1,8 \text{ г.}$$

Прописанные 4,0 г новокаина эквивалентны 0,72 г натрия хлорида:

$$\begin{array}{l} 1,0 \text{ новокаина} - 0,18 \text{ натрия хлорида} \\ 4,0 \text{ новокаина} - x \text{ натрия хлорида} \end{array} \quad x = \frac{4,0 \cdot 0,18}{1} = 0,72 \text{ г.}$$

Следовательно, натрия хлорида надо взять  $1,8 - 0,72 = 1,08$  г.

Rp.: Strichnini nitratis 0,1 %    50 ml  
 Natrii nitratis    q.s.,  
 ut fiat solutio isotonica  
 Sterilisa!  
 Da. Signa. По 1 мл 2 раза в день под кожу

Вначале определяют количество натрия хлорида, необходимое для приготовления 50 мл изотонического раствора:

$$\begin{array}{l} 0,9 - 100 \\ x - 50 \end{array} \quad x = \frac{50 \cdot 0,9}{100} = 0,45 \text{ г.}$$

Далее устанавливают, какому количеству натрия хлорида соответствуют 0,05 г (прописано по рецепту) стрихнина нитрата:

$$\begin{array}{l} 1,0 \text{ г стрихнина нитрата} - 0,12 \text{ г натрия хлорида} \\ 0,05 \text{ г стрихнина нитрата} - x \text{ г натрия хлорида} \end{array} \quad x = \frac{0,12 \cdot 0,05}{1} = 0,006 \approx 0,01 \text{ г.}$$

Следовательно, натрия хлорида требуется  $0,45 - 0,01 = 0,44$  г.

Но в рецепте указано, что раствор необходимо изотонировать натрия нитратом. Поэтому проводят перерасчет на это вещество (эквивалент натрия нитрата по натрия хлориду — 0,66):

$$\begin{array}{l} 0,66 \text{ г натрия хлорида} - 1,0 \text{ г натрия нитрата} \\ 0,44 \text{ г натрия хлорида} - x \text{ г натрия нитрата} \end{array} \quad x = \frac{0,44 \cdot 1}{0,66} \approx 0,67 \text{ г.}$$

Таким образом, по приведенному рецепту для изотонирования требуется 0,67 г натрия нитрата.

Исходя из известных эквивалентов по натрия хлориду, были вычислены изотонические эквиваленты по глюкозе, натрия нитрату, натрия сульфату и кислоте борной, которые приведены в приложении 4 учебника. С их использованием приведенные выше расчеты упрощаются. Например:

Rp.: Solutionis Ephedrini hydrochloridi 2 % 100 ml  
 Glucosi q.s.,  
 ut fiat solutio isotonica  
 Da. Signa. Для инъекций

Изотонический эквивалент эфедрина гидрохлорида по глюкозе равен 1,556. Прописанные в рецепте 2,0 г эфедрина гидрохлорида будут создавать такое же осмотическое давление, как 3,11 г глюкозы ( $2,0 \cdot 1,556$ ). Так как изотоническая концентрация глюкозы равна 5,22 %, для изотонирования раствора эфедрина гидрохлорида ее следует взять  $5,22 - 3,11 = 2,11$  г.

Расчет изотонических концентраций по формулам. Осмотическое давление в водных растворах одного или нескольких веществ (которое равно осмотическому давлению 0,9 %-ного раствора натрия хлорида) можно выразить следующим уравнением:

$$m_1 \cdot E_1 + m_2 \cdot E_2 + \dots + m_n \cdot E_n + m_x \cdot E_x = 0,009 \cdot V, \text{ откуда}$$

$$m_x = \frac{1}{E_x} 0,009 \cdot \frac{V^n - (m_1 \cdot E_1 + m_2 \cdot E_2 + \dots + m_n \cdot E_n)}{E_x}, \quad (1)$$

где  $m_x$  — масса искомого вещества, г;  
 $E_x$  — изотонический эквивалент по натрия хлориду искомого вещества;  
 $m_1, m_2 \dots$  — массы прописанных в рецепте веществ;  
 $E_1, E_2 \dots$  — изотонические эквиваленты веществ по натрия хлориду;  
 $V$  — объем раствора.

По формуле (1) можно определить количество различных лекарственных или вспомогательных веществ, которые необходимо добавить к раствору до изотонии для водных инъекций, глазных капель, примочек, полосканий.

Например:

Rp.: Solutionis Morphini hydrochloridi 1 % 100 ml  
 Glucosi q.s.,  
 ut fiat solutio isotonica  
 Sterilisa!  
 Misc. Da. Signa. По 1 мл под кожу

$$m_{\text{глюкозы}} = \frac{1}{E_{\text{глюкозы}}} (0,009 \cdot V - m_1 \cdot E_1) = \frac{1}{0,18} (0,009 \cdot 100 - 1 \cdot 0,15) = 4,17 \text{ г.}$$

Для изотонирования инъекционного раствора необходимо добавить 4,17 г глюкозы безводной сорта «Для инъекций».

Rp.: Solutionis Argenti nitratis 0,5 % 10 ml  
 Natrii nitratis q.s.,  
 ut fiat solutio isotonica  
 Misc. Da. Signa. По 2 капли 1 раз в день

$$m_{\text{натрия нитрата}} = \frac{1}{0,66} (0,009 \cdot 10 - 0,05 \cdot 0,33) = 0,11 \text{ г.}$$

Rp.: Solutionis Magnesii sulfatis isotonica 100 ml  
Sterilisa!  
Da. Signa. По 10 мл внутривенно 1 раз в день

$$m \cdot E = 0,009 \cdot V$$

$$m_{\text{магния сульфата}} = \frac{0,009 \cdot 100}{0,14} = 6,43 \text{ г.}$$

Для приготовления изотонического раствора необходимо взять 6,43 г магния сульфата сорта «Для инъекций».

Изотонический раствор натрия хлорида (0,9 %-ный) создает осмотическое давление, равное 7,4 атм. Такое же осмотическое давление имеет плазма крови. Определить осмотическое давление в инъекционном растворе можно по следующей формуле:

$$P = \frac{(m_1 \cdot E_1 + m_2 \cdot E_2 + \dots + m_n \cdot E_n) \cdot 7,4 \cdot 100}{0,9 \cdot V}, \quad (2)$$

где  $P$  — осмотическое давление, атм.

Например:

Rp.: Natrii chloridi 5,0  
Kalii chloridi 1,0  
Natrii acetatis 2,0  
Aquae pro injectionibus ad 1000 ml  
Sterilisa!  
Misce. Da. Signa. Для внутривенного введения  
(«Ацесоль»)

$$P = \frac{(5 \cdot 1 + 1 \cdot 0,76 + 2 \cdot 0,46) \cdot 7,4 \cdot 100}{0,9 \cdot 1000} = 5,49 \text{ атм.}$$

Раствор «Ацесоль» гипотоничен. Необходимо приготовить раствор, чтобы он был изотоническим, сохраняя соотношение солей — натрия хлорид : калия хлорид : натрия ацетат — 5 : 1 : 2 (или то же самое 1 : 0,2 : 0,4).

Количество веществ, которые должны быть в растворе (сохраняя их соотношение и при этом раствор должен быть изотоничным), можно рассчитать по следующей формуле:

$$m_{(1,2,3)}^{\text{и}} = \frac{0,009 \cdot V \cdot m_{(1,2,3)}}{m_1 \cdot E_1 + m_2 \cdot E_2 + m_3 \cdot E_3}, \quad (3)$$

где  $m^{\text{и}}$  — масса искомого вещества, г;  
 $m_1$  — масса натрия хлорида в растворе «Ацесоль», г;  
 $m_2$  — масса калия хлорида в растворе «Ацесоль», г;  
 $m_3$  — масса натрия ацетата в растворе «Ацесоль», г;  
 $E_1, E_2, E_3$  — соответствующие изотонические эквиваленты по натрия хлориду;  
 $V$  — объем раствора.

$$m_{\text{натрия хлорида}}^{\text{и}} = \frac{0,009 \cdot 1000 \cdot 5}{5 \cdot 1 + 0,76 + 2 \cdot 0,46} = 6,736 \text{ г;}$$

$$m_{\text{калия хлорида}}^{\text{и}} = \frac{0,009 \cdot 1000 \cdot 1}{6,68} = 1,347 \text{ г;}$$

$$m_{\text{натрия ацетата}}^{\text{и}} = \frac{0,009 \cdot 1000 \cdot 2}{6,68} = 2,694 \text{ г}$$

(сумма  $5 \cdot 1 + 1 \cdot 0,76 + 2 \cdot 0,46$  равна 6,68).

Таким образом, чтобы раствор был изотоничным и при этом сохранялось соотношение солей как  $1 : 0,2 : 0,4$ , к нему необходимо добавить: натрия хлорида  $6,736 - 5 = 1,74$  г, калия хлорида  $1,347 - 1 = 0,35$  г, натрия ацетата  $2,694 - 2 = 0,69$  г.

Расчет по формуле (3) можно проводить для гипертонических растворов с целью уменьшения количества веществ и приведения растворов к норме (изотонии).

Формулы (1), (2) и (3) впервые предложил для использования в аптечной практике ассистент кафедры технологии лекарств Запорожского медицинского института кандидат фармацевтических наук П. А. Логвин.

Наряду с изотоничностью важной характеристикой осмотического давления растворов является осмолярность. *Осмолярность (осмоляльность)* — величина оценки суммарного вклада различных растворенных веществ в осмотическое давление раствора.

Единицей осмолярности является осмоль на килограмм (осмоль/кг), на практике обычно используется единица миллиосмоль на килограмм (мосмоль/кг). Отличие осмолярности от осмоляльности в том, что при их расчете используют различные выражения концентрации растворов: молярную и моляльную.

Осмолярность — количество осмолей на 1 л раствора. Осмоляльность — количество осмолей на 1 кг растворителя. Если нет других указаний, осмоляльность (осмолярность) определяют с помощью прибора осмометра.

Определение величины осмолярности растворов важно при применении парентерального питания организма. Фактором ограничения при парентеральном питании является вводимое количество жидкости, оказывающее воздействие на систему кровообращения и водно-электролитный баланс. Учитывая определенные пределы «выносимости» вен, нельзя использовать растворы произвольной концентрации. Осмолярность около 1100 мосмоль/л (20 %-ный раствор сахара) у взрослого является верхней границей для введения через периферическую вену.

Осмолярность плазмы крови составляет около 300 мосмоль/л, что соответствует давлению около 780 кПа при 38 °С, которая является исходной точкой стабильности инфузионных растворов. Величина осмолярности может колебаться в пределах от 200 до 700 мосмоль/л.

**Технология изотонических растворов.** Изотонические растворы готовят по всем правилам приготовления растворов для инъекций. Наиболее широкое применение получил изотонический раствор натрия хлорида.

Rp.: Solutionis Natrii chloridi 0,9 % 100 ml  
Sterilisa!  
Da. Signa. Для внутривенного введения

Для приготовления раствора натрия хлорид предварительно нагревают в суховоздушном стерилизаторе при температуре 180 °С в течение 2 часов с целью разрушения возможных пирогенных веществ. В асептических условиях на стерильных весочках отвешивают простерилизованный натрия хлорид, помещают в стерильную мерную колбу вместимостью 100 мл и растворяют в части воды для инъекций, после растворения доводят водой для инъекций до объема 100 мл. Раствор фильтруют в стерильный флакон, контролируют качество, герметически укупоривают стерильной резиновой пробкой под обкатку металлическим колпачком. Стерилизуют в автоклаве при температуре 120 °С в течение 8 минут. После стерилизации проводят вторичный контроль качества раствора и оформляют к отпуску. Срок годности раствора, приготовленного в условиях аптек, — 1 месяц.



ППК		№ рецепта
Дата	Natrii chloridi	0,9
	Aquae pro injectionibus	ad 100 ml
	Sterilis	$V_{\text{общ}} = 100 \text{ ml}$
	Приготовил:	(подпись)
	Проверил:	(подпись)

## ПЛАЗМОЗАМЕНЯЮЩИЕ (ФИЗИОЛОГИЧЕСКИЕ) РАСТВОРЫ

**Характеристика и классификация плазмозаменяющих растворов.** При потере крови, нарушении водно-электролитного баланса и кислотно-щелочного состояния организма возникает необходимость введения в кровяное русло значительных объемов кровезаменяющих жидкостей. Простейший из них изотонический раствор натрия хлорида, введение которого оказывает благоприятное гемодинамическое действие. Однако этот раствор не может поддерживать постоянным ионный состав плазмы, а в некоторых случаях необходимо введение более сложных растворов, в состав которых входит ряд солей, имеющих в плазме крови.

➤ *Плазмозаменяющие растворы (ранее назывались физиологическими, или кровезаменяющими, жидкостями) — это растворы, которые по составу растворенных веществ способны поддерживать жизнедеятельность клеток и органов и не вызывают существенных сдвигов физиологического равновесия в организме.*

На этом основании неправильно называть «физиологическим» изотонический раствор натрия хлорида, введение больших доз которого приводит к изменению соотношения между минеральными солями плазмы, вызывает болезненное состояние в виде «солевой лихорадки», а иногда «солевую гликозурию».

В настоящее время принята классификация, которая делит плазмозаменяющие растворы на следующие группы:

1. *Регуляторы водно-солевого и кислотно-щелочного равновесия* (растворы Рингера, Рингера—Локка, лактасоль, ацесоль, дисоль, трисоль, хлосоль, квартасоль и др.); *солевые растворы, осмодиуретики.* Осуществляют коррекцию состава крови при обезвоживании.
2. *Гемодинамические (противошоковые) кровезаменители* (полиглюкин, реополиглюкин, желатиноль, декстран). Предназначены для лечения шока различного происхождения и восстановления нарушений гемодинамики, в том числе микроциркуляции, при использовании аппаратов искусственного кровообращения для разведения крови во время операций и т. д.
3. *Дезинтоксикационные кровезаменители* (гемодез, полидез). Способствуют выведению токсинов при интоксикациях различной этиологии.
4. *Препараты для парентерального питания* (гидролизин, аминокислота, полиамин). Служат для обеспечения энергетичес-

ких ресурсов организма, доставки питательных веществ к органам и тканям.

5. *Кровезаменители с функцией переноса кислорода.* Предназначены для восстановления дыхательной функции крови.
6. *Кровезаменители комплексного действия.* Обладают широким диапазоном действия, могут включать несколько групп плазмозаменяющих растворов.

**Требования, предъявляемые к плазмозаменяющим растворам.**

В зависимости от назначения различают и требования к отдельным группам инфузионных растворов, но общее для них то, что они должны полностью выводиться из организма, не нарушая функций органов, обладать постоянными физико-химическими свойствами, быть нетоксичными, апиrogenными, стерильными, стабильными при длительном хранении.

Одно из основных требований к инфузионным растворам, вводимым в значительных количествах при кровопотерях, — это соблюдение физиологического соответствия между составом жидкости организма и инъекционной жидкостью.

Такое соответствие достигается при условии, если вводимая в организм жидкость будет иметь:

- соответствие осмотического давления вводимого раствора осмотическому давлению жидкостей организма (изотония);
- определенную концентрацию, состав и соотношение ионов (изоиония);
- определенное рН раствора (изогидрия);
- определенную вязкость.

Таким образом, *плазмозамещающими растворами называют такие растворы, которые по своему осмотическому давлению, ионному составу и значению рН близки к кровяной плазме.* Их называют иногда уравновешенными или эквилиброванными растворами, а также по названию учреждения или фамилии автора, предложившего раствор.

**Изотония** (см. с. 501—513).

**Изоиония.** Плазмозаменяющие растворы должны содержать в своем составе ионы жизненно важных веществ в том соотношении, в котором они находятся в плазме крови ( $\text{Na}^+$ ,  $\text{K}^+$ ,  $\text{Ca}^{2+}$ ,  $\text{Mg}^{2+}$ ,  $\text{PO}_4^{3-}$  и др.).

Ионы кальция обеспечивают общее стимулирующее действие, ионы калия оказывают возбуждающее действие на блуждающий нерв и тем самым на сердечную мышцу, угнетая работу сердца. Ионы магния вызывают перистальтику кишечника, что особенно важно при полостных операциях. Плазмозамещающие растворы должны содержать взаимообезвреживающий комплекс ионов натрия, калия, кальция, магния, причем в тех же соотношениях, в каких они находятся в кровяной плазме. В настоящее время разработаны методы приготовления плазмозамещающих растворов, обогащенных микроэлементами, поскольку в крови содержится более 40 элементов, выполняющих важную физиологическую роль.

Научные исследования показали, что для обеспечения более или менее длительной жизнедеятельности клеток в жидкость следует добавлять легкоусвояемые питательные вещества, необходимые для вос-

полнения энергетических затрат органов. С целью обеспечения питания клеток и создания необходимого окислительно-восстановительного потенциала в физиологические растворы вводят глюкозу. В крови содержится глюкоза в количестве 5—6 моль. С ее помощью в печени, сердечной мышце и других органах осуществляется окисление различных вредных продуктов обмена веществ и превращение их в безвредные для организма продукты. Поэтому глюкоза необходима для выравнивания в физиологическом растворе восстановительного потенциала.

*Из о г и д р и я. Изогидричными называют такие растворы, в которых рН соответствует рН плазмы крови или других жидкостей организма, в которые вводят этот раствор.*

Концентрация водородных ионов в разных жидкостях организма различна, например, кровяная сыворотка имеет слабощелочную реакцию, рН находится в пределах от 7,34 до 7,36, а спинномозговая жидкость — от 7,71 до 7,85. При напряженной мышечной работе рН в тканевой жидкости снижается до 6,6. Как уже указывалось выше, для стабильности изотонических растворов концентрация водородных ионов играет существенное значение как в роли консерванта, так и стабилизатора растворов. ГФУ рекомендует для этого при приготовлении стерильных растворов, особенно в заводском производстве, добавлять различные стабилизаторы (см. «Стабилизация растворов для инъекций» с. 490—498).

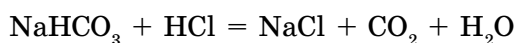
В тех случаях, когда физиологический раствор используется в больших количествах, появляется необходимость готовить его изогидричным, иначе будет нарушаться концентрация водородных ионов крови. Как известно, в процессе жизнедеятельности клеток и органов образуются кислые продукты обмена, нейтрализуемые за счет буферных систем крови, таких, как карбонатный, фосфатный и др. Вот почему в инфузионные растворы стали вводить аналогичные регуляторы рН среды, в результате растворы становятся уравновешенными (эквивелированными).

Для поддержания определенного значения рН (равное значению рН плазмы крови) применяют:

1. Карбонатную систему ( $\text{NaHCO}_3 + \text{CO}_2$ ).
2. Фосфатную систему ( $\text{Na}_2\text{HPO}_3 + \text{NaH}_2\text{PO}_4$ ).
3. Белковые системы амфолитов (амфолиты — вещества, обладающие в водном растворе одновременно свойствами кислот и оснований).

Для сохранения нейтральной реакции добавляют одно- и двузамещенные фосфаты, для кислой — смесь слабой кислоты со своей солью, например, уксусную кислоту и ацетат натрия. Наиболее часто добавляют фосфаты и гидрокарбонаты, которыми в организме регулируется определенное значение рН, например, если в организм попадает кислота, то она вступает в реакцию с гидрокарбонатом натрия (буфер):  $\text{HCl} + \text{NaHCO}_3 = \text{NaCl} + \text{H}_2\text{O} + \text{CO}_2$ . Кислая среда исчезает в результате образования соли, которая является составной частью кровяной сыворотки, а  $\text{CO}_2$  легко выводится из организма.

Если в крови образуется небольшое количество кислоты, то значение рН почти не изменяется при введении растворов, вследствие реакции:



Кроме того, углерода диоксид дает возможность при введении в кровяное русло вызывать возбуждение дыхательных сосудодвигательных центров и тем самым улучшать дыхание и кровообращение.

**Вязкость.** Обычные плазмозамещающие растворы имеют существенный недостаток: их действие кратковременно и приблизительно через 2 часа этот раствор выводится из сосудов. В результате этого количество жидкости в кровяном русле резко уменьшается и артериальное давление падает.

Проблема создания плазмозамещающих растворов с вязкостью, близкой вязкости крови (1,5—1,6 сантипуаз), очень сложна. На основании экспериментальных исследований стало очевидным, что для обеспечения вязкости инфузионных растворов необходимо добавление специальных веществ. Такими веществами являются высокомолекулярные соединения. Они очень мало изменяют значение осмотического давления (большая молекулярная масса) и, вследствие того, что не переходят в мочу, задерживают выделение воды и растворение в ней соли. Поиски веществ, которые могли бы обеспечить жидкостям необходимую вязкость, продолжались в течение длительного времени. Так, предлагалось для этой цели использовать растворы гуммиарабика, абрикосовой камеди. Однако, эти вещества не усваиваются организмом и, оставаясь в русле крови, склеивают эритроциты. Растворы казеина, желатина, желатозы и некоторых белков, выделенных (без специальной обработки) из крови животных, также не могли быть использованы для указанных целей, так как многие из них являются чужеродными белками и вызывают анафилактицию и другие осложнения.

В настоящее время плазмозамещающие (инфузионные) растворы с вязкостью, близкой вязкости крови, готовятся с добавлением следующих компонентов: человеческой крови, гетерогенного белка, высокомолекулярных соединений растительного происхождения, синтетических высокополимеров. Новые и реальные возможности в решении вопроса по обеспечению вязкости инфузионных растворов появились с открытием декстрана и синтезом поливинилпирролидона.

Декстран (предложен ЦОЛИПК) — водорастворимый высокополимер глюкозы, который получают из свекловичного сахара путем ферментативного гидролиза, то есть воздействием микроорганизмов (*Leuconostoc mesenteroides*), превращающих в соответствующих условиях сахарозу в высокомолекулярное соединение «декстран», с молекулярной массой  $50000 \pm 10000$ , из которого готовят полиглюкин, реополиглюкин, рондекс, реоглюман.

Плазмозамещающие растворы, содержащие вещества, повышающие вязкость, используют в качестве противошоковых и дезинтоксикационных.

**Растворы-регуляторы водно-солевого и кислотно-щелочного равновесия.** В условиях аптек готовят, главным образом, плазмозамещающие растворы, относящиеся к первой группе. Это растворы Рингера, Рингера—Локка, ацесоль, дисоль, трисоль, квартасоль, хлосоль и др.

*Раствор Рингера—Локка.*

Rp.: Natrii chloridi	1,8
Kalii chloridi	0,04
Calcii chloridi	0,04
Natrii hydrocarbonatis	0,04
Glucosi	0,2
Aquae pro injectionibus	ad 200 ml
Sterilisa!	
Da. Signa.	Для внутривенного введения

Солевой физиологический раствор для внутривенного введения. При совместном присутствии натрия гидрокарбоната и кальция хлорида возможно образование осадка кальция карбоната. Поэтому готовят два раствора. При приготовлении используют стерильный 20 %-ный раствор кальция хлорида.

В стерильной мерной колбе на 100 мл в части воды для инъекций растворяют 1,8 натрия хлорида, 0,22 глюкозы с влажностью 9 %, 0,04 г калия хлорида, прибавляют 4 капли (0,2 мл) 20 %-ного раствора кальция хлорида и водой для инъекций доводят объем до 100 мл. Раствор анализируют, фильтруют во флакон, укупоривают стерильной резиновой пробкой, проводят контроль на механические примеси, обкатывают металлическим колпачком, проверяют герметичность укупорки и стерилизуют при 120 °С 8 минут, проводят вторичный контроль и оформляют к отпуску.

В другой мерной колбе на 100 мл готовят раствор натрия гидрокарбоната (технология см. на с. 501). Условия стерилизации аналогичны солевому раствору с глюкозой. Перед применением растворы сливают в асептических условиях.

Приведенные выше растворы применяют при лечении больных острыми желудочно-кишечными инфекциями, сопровождающимися обезвоживанием, интоксикацией, ацидозом, дефицитом электролитов крови. В табл. 34 приведены составы наиболее часто применяющихся плазмозаменяющих жидкостей.

*Раствор «Квартасоль».* Бесцветная жидкость с рН = 8,1—8,9. Раствор готовят по общим правилам. При работе с натрия ацетатом следует использовать респиратор, резиновые перчатки, защитные очки. Во избежание потери углерода диоксида, образующегося при гидролизе натрия гидрокарбоната, растворение производят при температуре не выше 20 °С в закрытом сосуде, избегая взбалтывания. Раствор стерилизуют при 120 °С.

*Жидкость Петрова.* Для получения раствора, способного задерживаться в организме на длительный срок, профессором Петровым была предложена пропись гипертонического раствора, содержащего натрия, калия, кальция хлориды, воду для инъекций и 10 % консервированной крови человека. Кровь к солевому раствору добавляют в асептических условиях перед введением больному, нагревая раствор до 38 °С. Раствор вследствие гипертонической концентрации медленно выводится почками и больше, чем изотонические растворы, задерживается в русле крови.

*Полиглюкин* — 6 %-ный раствор деполимеризованного декстрана в изотоническом растворе натрия хлорида. Препарат быстро повышает артериальное давление при острой кровопотере и длительно

Составы плазмозаменяющих жидкостей

Название раствора	Содержание входящих в раствор солей, г/л										прочие добавки
	натрия хлорид	калия хлорид	натрия гидрокарбонат	натрия ацетат	кальция хлорид	магния хлорид	магния сульфат	натрия фосфат	натрия гидрофосфат	глюкоза	
Раствор Рингера	9,0	0,2	0,2	—	0,2	—	—	—	—	—	—
Раствор Рингера—Локка	9,0	0,2	0,2	—	0,2	—	—	—	—	1,0	—
Раствор Тироде	8,0	0,2	1,0	—	0,2	0,1	—	0,05	—	1,0	—
Солевой инфузин ЦОЛИПК <sup>1</sup>	8,0	0,2	0,8	—	0,25	—	0,05	0,138	—	—	СО <sub>2</sub> до рН 6,0—6,4
Жидкость ЛИПК <sup>2</sup>	15,0	0,2	0,1	—	0,2	—	—	—	—	—	—
Раствор Атцлера—Лемана	8,0	0,2	1,2	—	0,2	0,1	—	—	—	—	0,7 г гумми-арабика
Жидкость Петрова	15,0	0,2	—	—	0,1	—	—	—	—	—	10 % крови
Серо-трансфузин ЦОЛИПК	7,5	0,2	—	—	—	0,1	—	0,052	0,476	10,0	при применении смешивают с человеческой сывороткой в пропорции 4:1
Трисоль	6,0	1,0	4,0	—	—	—	—	—	—	—	—
Ацесоль	5,0	1,0	—	2,0	—	—	—	—	—	—	—
Дисоль	6,0	—	—	2,0	—	—	—	—	—	—	—
Хлосоль	4,75	1,5	—	3,6	—	—	—	—	—	—	—
Квартасоль	4,75	1,5	1,0	2,6	—	—	—	—	—	—	—

<sup>1</sup> Солевой инфузин ЦОЛИПК, предложенный Центральным ордена Ленина институтом переливания крови (И. А. Федоров и П. С. Васильев).

<sup>2</sup> ЛИПК — Ленинградский институт переливания крови (И. Р. Петков и А. М. Филатов).

удерживает его на высоком уровне. Применяется как в чистом виде, так и в смеси с солевыми растворами. Выпускается в герметически укупоренных флаконах по 400 мл. Хранят при температуре от +10 до +20 °С. Замерзание полиглюкина не является противопоказанием к применению.

*Реополиглюкин* — 10 %-ный раствор частично гидролизованного декстрана в изотоническом растворе натрия хлорида. Препарат уменьшает агрегацию форменных элементов крови. Оказывает дезинтоксигирующее действие. Выпускается во флаконах по 400 мл. Хранят в сухом месте при температуре от +10 до +20 °С.

Многие заболевания и патологические состояния сопровождаются интоксикацией организма (отравление различными ядами, инфекционные заболевания, ожоги, острая печеночная и почечная недостаточность и др.). Для их лечения необходимы целенаправленные дезинтоксикационные растворы, компоненты которых должны свя-

зываются с токсинами и быстро выводить их из организма. К таким соединениям относятся поливинилпирролидон (ПВП) и спирт поливиниловый.

Растворы ПВП с молекулярной массой от 20 до 40 тысяч применяются как плазмозаменители в качестве компонента, обеспечивающего вязкость инфузионных растворов. Препараты с молекулярной массой выше 40 тысяч для введения в ток крови не применяются, так как длительно задерживаются в организме и могут накапливаться в селезенке, печени.

Препараты ПВП с молекулярной массой ниже 20 тысяч быстро выводятся из организма и применяются как дезинтоксигирующие средства. Из применяемых для этой цели препаратов можно отметить *гемодез* — водно-солевой раствор, содержащий 6 % низкомолекулярного ПВП и хлориды  $\text{Na}^+$ ,  $\text{K}^+$ ,  $\text{Ca}^{2+}$ ,  $\text{Mg}^{2+}$ . Это прозрачная слегка желтоватая жидкость. Применяется для дезинтоксикации организма при токсических формах желудочно-кишечных заболеваний, особенно у детей (дизентерия, диспепсия), при ожоговой болезни, скарлатине, дифтерии и других инфекционных заболеваниях. Препарат связывает токсины и быстро выводит их через почки.

Близок по механизму действия к гемодезу *полидес* — 3 %-ный раствор низкомолекулярного поливинилового спирта в изотоническом растворе натрия хлорида. Вводится внутривенно капельно, являясь энергетическим средством, может вводиться с растворами глюкозы, гидролизатов белка и другими лечебными растворами.

Плазмозамещающие растворы, содержащие белки, используют как средства для парентерального питания: раствор гидролизина, гидролизат казеина, аминокептид, аминокровин, фибриносол и др.

К плазмозаменителям белкового происхождения относится *желатиноль* — 8 %-ный раствор частично расщепленного пищевого желатина в изотоническом растворе натрия хлорида. Содержит ряд аминокислот (кроме триптофана). Это прозрачная жидкость янтарного цвета. Применяется в качестве плазмозамещающего средства при операциях, травматическом шоке, при подготовке к операции и для дезинтоксикации организма. Выпускают во флаконах разной вместимости. Хранят при температуре 4—6 °С. В случае выпадения осадка препарат применять нельзя.

**Противошоковые растворы.** Введение плазмозамещающих растворов, действие которых направлено на нормализацию кровообращения, оказалось недостаточно эффективным в борьбе с шоком. Для получения противошоковых растворов к плазмозамещающим жидкостям добавляют лекарственные вещества, способствующие повышению кровяного давления, нормализации функций центральной и вегетативной нервных систем, восстановлению химизма крови и тканей. К противошоковым жидкостям относятся глюкозо-спиртовые растворы, так называемые стимуляторы, и растворы со снотворными и наркотическими веществами.

Противошоковые жидкости можно разделить на три группы:

- простые противошоковые растворы, содержащие соли, глюкозу и спирт этиловый;
- сложные противошоковые растворы, содержащие глюкозу, спирт этиловый, бромиды и наркотики;

— сложные противошоковые растворы, содержащие глюкозу, спирт этиловый, бромиды, наркотики, плазму крови.

Спирт обладает обезболивающим, снотворным действием, а также повышает окислительно-восстановительные процессы. Лечебный эффект глюкозо-спиртовых растворов усиливается добавлением к ним натрия бромида, морфина гидрохлорида, барбитала, уретана и других снотворных и наркотических веществ. Механизм действия противошоковых жидкостей сводится к нормализации процессов возбуждения и торможения в центральной нервной системе, устранению потока нервно-болевых ощущений, что достигается введением бромидов и наркотиков. Снотворные и наркотические вещества, вызывая сон, предохраняют клетки от истощения. Противошоковые растворы с изотонической концентрацией, как правило, быстро выводятся из кровяного русла, поднимают артериальное давление и увеличивают массу циркулирующей крови на очень короткий срок. Более эффективны в этом отношении противошоковые растворы с гипертонической концентрацией.

В соответствии с ранее приведенной классификацией к первой группе может быть отнесена противошоковая *жидкость ЦОЛИПК по прописи П. А. Сельцовского*, которая содержит: натрия хлорида 7,0 г, калия хлорида 0,2 г, магния сульфата 0,04 г, глюкозы 54,2 г, спирта 96 % 80 мл, жидкости Вейбеля 3,3 мл, воды до 1000 мл.

В противошоковых жидкостях второй группы лечебная эффективность глюкозо-спиртового сочетания усилена бромидами и наркотиками. В качестве примера может быть противошоковая *жидкость Асратяна*, которая отпускается в виде двух растворов.

Раствор А содержит: натрия хлорида 8,0 г, натрия бромида 0,75 г, натрия гидрокарбоната 0,6 г, воды для инъекций до 500 мл.

Раствор Б содержит: уретана 1,2 г, барбитала 0,15 г, кальция хлорида 1,5 г, глюкозы 17,0 г, спирта 96 % 15 мл, воды до 50 мл.

Перед употреблением оба раствора нагревают до 20—25 °С (не более) и смешивают непосредственно перед введением.

Противошоковый *раствор А. Н. Филатова* аналогично раствору Асратяна содержит кальция хлорид, глюкозу, спирт и барбитал, переносит стерилизацию и сохраняется в ампулах в течение длительного времени.

Противошоковые растворы третьей группы усложнены добавлением вязких компонентов. Например, в противошоковый *раствор Белякова и Петрова* входят: натрия бромид 1,0 г, кофеин 0,2 г, морфин 0,01 г, плазма 40 мл, синкол 400,0 г. Другой раствор этой группы — противошоковый *раствор ЦОЛИПК* содержит: спирта 96 % 50 мл, глюкозы 50,0 г, текодина 0,04 г, дефибринированной плазмы 200 мл и воды до 500 мл. Благодаря содержанию в этих растворах синкола (6 %-ный раствор гидролизованного декстрана в изотоническом растворе натрия хлорида) или плазмы, которые продолжительное время удерживаются в сосудистом русле, увеличивается масса циркулирующей крови. Слабая сторона этой группы растворов — отсутствие в них веществ, нормализующих нарушенный объем.

Приготавливают противошоковые растворы так же, как изотонические и плазмозамещающие растворы.



Добавление спирта в растворы для инъекций можно проводить двумя способами:

1. Необходимое количество спирта (в асептических условиях) добавляют к готовому простерилизованному раствору.

2. В случае приготовления растворов в ампулах (или герметически закрываемых флаконах) спирт вводят в раствор до стерилизации.

При приготовлении спиртовых растворов флаконы заполняются на 3/4 объема, содержимое флакона не должно соприкасаться с пробкой при стерилизации. Пробки не должны иметь проколов. Укупоренные под обкатку металлическими колпачками флаконы обязательно следует проверять на герметичность.

Спиртовые растворы целесообразно укупоривать пробками марки ИР-21 (бежевого цвета), ИР-119 (серого цвета). При укупорке пробками марки 25П (красного цвета) необходимо подкладывать под них специально обработанную пергаментную бумагу или nelaкированный целлофан.

*Жидкость Банайтиса.*

Rp.: Solutionis Glucosi 25 %    65 ml  
Natrii chloridi                    0,5  
Calcii chloridi                    0,12  
Spiritus aethylici 60 %        12 ml  
Sterilisa!  
Da. Signa. Для внутривенного введения

Жидкость Банайтиса — это солевое плазмозамещающее средство, применяемое в легких случаях шока и при умеренной кровопотере.

Отвешивают 16,25 г глюкозы безводной, 0,5 г натрия хлорида и 0,12 г кальция хлорида. Доводят водой для инъекций до 65 мл фильтруют, добавляют 12 мл 60 % спирта и герметично укупоривают. Стерилизуют паром под давлением при температуре 120 °С в течение 8 минут.

Применение плазмозамещающих растворов имеет огромное значение для медицинской практики, так как их использование позволяет уменьшить количество донорской крови.

### РАСТВОРЫ ДЛЯ ИНЪЕКЦИЙ НА НЕВОДНЫХ РАСТВОРИТЕЛЯХ

Rp.: Protargoli                    2,0  
Glycerini                         100,0  
Misc. Sterilisa!  
Da. Signa. Для орошения голосовых связок

Вначале рассчитывают количество стерильной воды очищенной, необходимой для разведения «х.ч.» глицерина до плотности 1,225—1,235. Неразведенный глицерин (98—100 %) стерилизуют горячим воздухом при 150 °С в течение часа или при 140 °С — 3 часа. Протаргол растирают в ступке с небольшим количеством охлажденного глицерина, затем растворяют при перемешивании в рассчитанном объеме воды, после чего добавляют полученный раствор к стериль-

ному глицерину в асептических условиях. При необходимости раствор процеживают.

Rp.: Sulfuris praecipitati           1,0  
Olei Persicorum                   100,0  
Misce.  
Sterilisa!  
Da. Signa. Для внутримышечных инъекций

Масло персиковое (100,0 г) предварительно стерилизуют в сушильном шкафу при температуре 180 °С в течение 30 минут. В теплом масле растворяют серу очищенную (1,0 г) и раствор фильтруют в нагретом сушильном шкафу в стерильный флакон для отпуска, укупоривают и стерилизуют при 110 °С 30 минут. Раствор представляет собой прозрачную маслянистую жидкость желтого цвета.

Rp.: Solutionis Camphorae oleosae 20 %   100,0  
Sterilisa!  
Da. Signa. По 2 мл под кожу

Это масляный инъекционный раствор. Камфору (20,0 г) растворяют в теплом (40—45 °С) профильтрованном и стерилизованном (персиковом, абрикосовом или миндальном) масле (80,0 г). Фильтруют в нагретом сушильном шкафу в стерильный флакон для отпуска, укупоривают и стерилизуют при 110 °С 30 минут.

**Суспензии для инъекций.** Суспензии для инъекций должны иметь не только химическую, но и физическую стабильность. Физическая стабильность определяется способностью гетерогенных систем оставаться в высокодисперсном состоянии на протяжении установленного срока хранения. Поэтому в их состав, при необходимости, вводят стабилизаторы. Сложной технологической задачей при приготовлении суспензий для инъекций является выбор метода стерилизации, так как при высокой температуре в суспензиях может происходить укрупнение размера частиц дисперсной фазы. В связи с этим суспензии для парентерального применения, как правило, приготавливают из стерильных порошков (если они выдерживают стерилизацию) непосредственно перед введением (в асептических условиях). В промышленных условиях используют также методы стерилизации, которые обеспечивают физическую стабильность лекарственной формы. В настоящее время в виде суспензий для инъекций производятся кортизона ацетат 2,5 % во флаконах по 10 мл, гидрокортизона ацетат 2,5 % в ампулах по 2 мл и др.

Примером экстемпоральной прописи суспензий для парентерального применения может являться следующая:

Rp.: Streptocidi                   6,0  
Olei Persicorum               30,0  
pro injectionibus  
Misce. Da. Signa. Для внутримышечных инъекций

При нагревании взвесей происходит укрупнение дисперсной фазы. В связи с этим их готовят с использованием простерилизованных ингредиентов в асептических условиях.

В сухой стерильный флакон фильтруют 30,0 г масла персикового и стерилизуют в сушильном шкафу при 180—200 °С в течение 15—30 минут. В стерильной ступке тщательно растирают 6,0 г стрептоцида (предварительно простерилизованного) с 30 каплями спирта этилового (трудноизмельчаемое вещество) до максимальной мелкости и в асептических условиях смешивают с 3,0 г (половинное количество от стрептоцида) масла стерильного до получения однородной взвеси. Далее смесь разбавляют оставшимся количеством масла и переносят в стерильный флакон с притертой пробкой.

#### **Эмульсии для парентерального питания**

➤ *Эмульсии для парентерального питания — это высокодисперсные гетерогенные системы, содержащие нейтральные жиры в водной среде.*

Эмульсии для парентерального питания играют важную роль в организме: они включаются в обменные процессы, являясь при этом богатым источником энергии. По сравнению с другими препаратами они имеют более высокую калорийность при уменьшенном объеме жидкости, осмотическую неактивность, высокое содержание полиненасыщенных жирных кислот, малую степень выведения субстрата с мочой и калом.

Лекарственные препараты в форме жировых эмульсий не должны проявлять гемолитическую активность, токсичность и пирогенность.

В медицинской практике наиболее часто используются такие жировые эмульсии: «Интралипид» (Швейцария), «Венолипид» (Япония) и др. Широкое применение находят эмульсии антигемолитического действия, содержащие фосфатидил-этаноламин; эмульсии на основе фторуглеродных соединений, используемые для переноса кислорода.

Отечественная фармацевтическая промышленность (Львовский НИИ гематологии и переливания крови) выпускает препарат «Липидин», представляющий собой 20 % эмульсию подсолнечного масла, стабилизированную 1 % растительным фосфатидилхолином.

Оптимальный размер частиц в эмульсиях для парентерального питания должен быть не более 0,8—1 мкм. Получение эмульсий с заданной величиной частиц осуществляется с помощью методов механического и ультразвукового диспергирования.

В технологии эмульсий для парентерального питания важное значение имеет подбор количества эмульгаторов, порядок смешивания компонентов, рН системы и ее температура, выбор метода стерилизации.

Для приготовления жировых эмульсий используют жиры животного и растительного происхождения. Предпочтительнее использовать растительные масла (соевое, хлопковое, подсолнечное, кунжутное). В качестве эмульгаторов часто используют фосфолипиды, выделенные из яичного желтка и мозга крупного рогатого скота (фосфатидилхолин, фосфатидилэтаноламин, фосфатидилсерин, сфингомиелин). Эмульгаторы подбираются с учетом состава эмульсии и концентрации нейтральных жиров.

Термический метод стерилизации отрицательно сказывается на стабильности и сохранности препаратов. Более приемлемым явля-

ется метод стерилизации ультрафильтрацией через мембранные фильтры.

Технологические стадии приготовления эмульсий для парентерального питания более подробно рассматриваются в курсе промышленной технологии лекарств.

### **ХРАНЕНИЕ И ОТПУСК ИНЪЕКЦИОННЫХ ЛЕКАРСТВЕННЫХ ФОРМ**

Хранить приготовленные лекарственные препараты для инъекционного введения необходимо при условиях, которые исключают возможность их загрязнения. Места хранения должны быть удалены от лифтов, санузлов, мест приема и распаковки товаров, использованной тары и оборудованные столами или стеллажами.

Отпуск лекарственных препаратов из аптек лечебно-профилактическим учреждениям необходимо проводить только при соблюдении режимов, исключающих их загрязнение в процессе транспортировки, то есть в чистую маркированную тару (ящики, легко поддающиеся дезобработке).

Приготовленные в аптеках растворы для инъекций, укупоренные «под обкатку» в соответствии с приказом № 96 МЗ СССР от 3.04.91 г (приложение 2), имеют срок годности от 7 до 30 суток, все остальные — не более 2 суток.

Структурно-логическая схема технологии и контроля качества растворов для инъекций приведена на схеме 17.

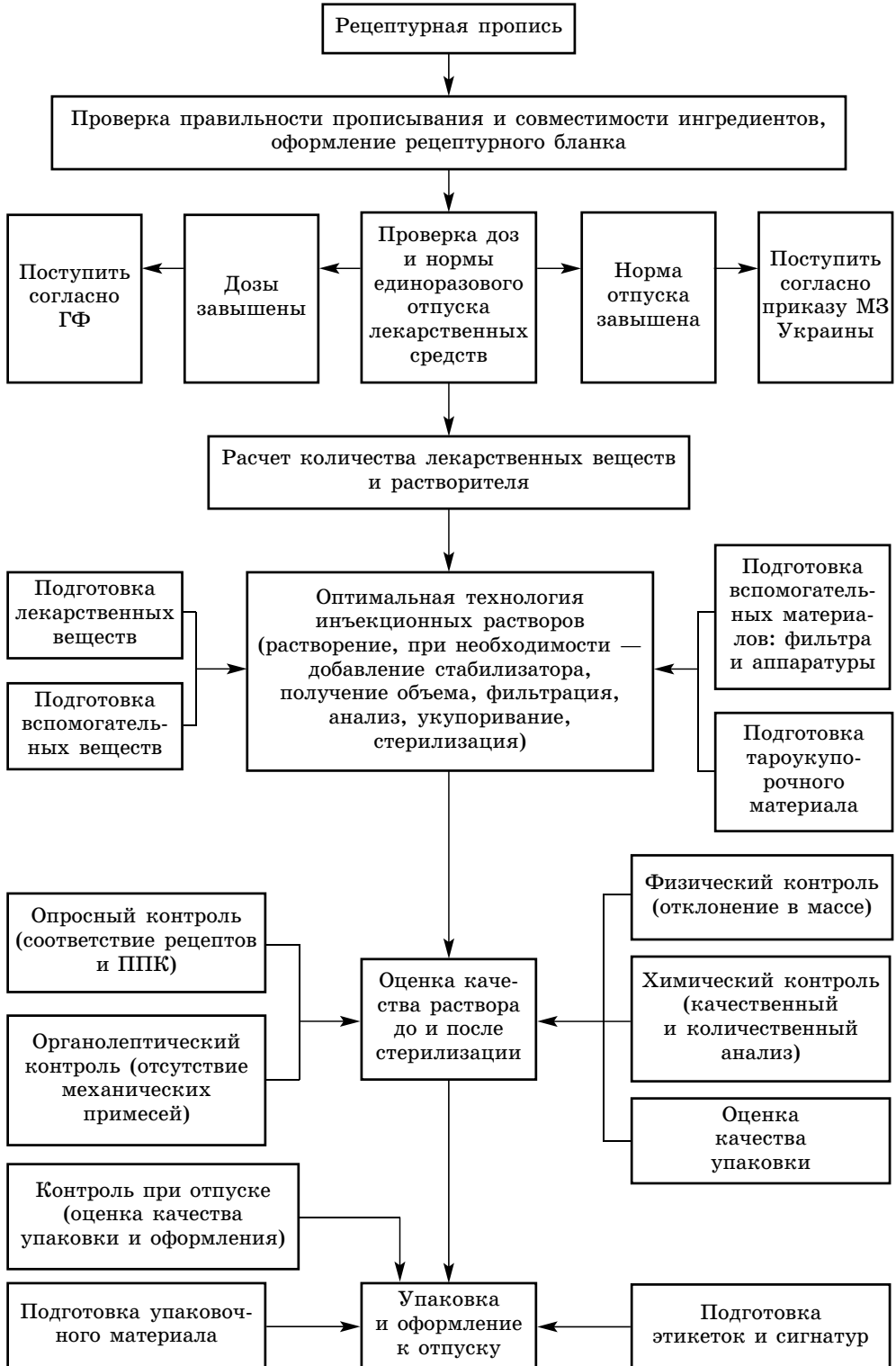
### **СОВЕРШЕНСТВОВАНИЕ ТЕХНОЛОГИИ ИНЪЕКЦИОННЫХ ЛЕКАРСТВЕННЫХ ФОРМ**

Проводимые исследования в области совершенствования технологии инъекционных лекарственных форм направлены на повышение эффективности и качества продукции, что требует решения основных проблем, — это стабилизация, обеспечение отсутствия механических примесей в препаратах, оптимизация процесса получения и его аппаратурного оснащения.

В настоящее время широкое распространение получил химический метод стабилизации, предусматривающий прибавление различных вспомогательных веществ-стабилизаторов к лекарственным препаратам, что не является оптимальным способом получения стабильных лекарств с биологической точки зрения. Заслуживает внимания физический, вернее технологический способ стабилизации, позволяющий получить стойкие препараты без прибавления каких-либо вспомогательных веществ-стабилизаторов. С биологической точки зрения физический способ стабилизации наиболее рациональный и требует значительного расширения исследований в этом направлении.

Так, в США широко развивается производство замороженных инфузионных растворов (цефалоспориновых антибиотиков и антибиотиков других групп). Эти растворы готовят в 0,9 %-ном растворе натрия хлорида или 5 %-ном растворе глюкозы и выпускают в специальных полимерных контейнерах вместимостью 50 или 100 мл.

СТРУКТУРНО-ЛОГИЧЕСКАЯ СХЕМА ТЕХНОЛОГИИ  
И КОНТРОЛЯ КАЧЕСТВА РАСТВОРОВ ДЛЯ ИНЪЕКЦИЙ



Срок годности таких растворов 6 месяцев при хранении при температуре не выше минус 20 °С.

Одним из направлений совершенствования технологии инфузионных препаратов в отношении обеспечения стабильности является разработка методов создания водных растворов из труднорастворимых субстанций. Особое внимание привлекают комбинированные, инфузионные и полиионные препараты, требующие изучения вопросов совместимости и стабильности. Перспективным является производство концентрированных растворов (концентратов), порошков и лиофилизированных лекарственных форм для инъекций.

Концентраты для внутривенных инъекций представляют собой стерильные растворы, предназначенные для применения после разведения до указанного объема соответствующей жидкостью. Порошки и лиофилизированные лекарственные формы при встряхивании с указанным объемом соответствующей стерильной жидкости образуют прозрачный, свободный от механических частиц раствор.

Эти лекарственные формы должны соответствовать всем требованиям, предъявляемым к инъекционным препаратам.

В настоящее время развивается направление применения аминокислотных инфузионных растворов в сочетании с растворами глюкозы, жировыми эмульсиями.

Важной проблемой является оптимизация технологического процесса получения инъекционных лекарственных форм и совершенствования оборудования. Процесс получения, фильтрования, разлива во флаконы, укупорки инъекционных препаратов необходимо проводить в условиях «чистых комнат». Решение проблемы обеспечения отсутствия механических примесей в инъекционных препаратах осуществляется созданием эффективных фильтров, а также совершенствованием методов контроля качества фильтрата. Контроль фильтрата и раствора во флаконах в основном осуществляется визуально. За рубежом используются системы автоматического контроля чистоты растворов (Япония). В нашей стране разработана установка для контроля чистоты фильтрата по частичкам величиной 2—5 мкм и более.

Комплексное решение основных проблем с учетом других факторов, влияющих на стабильность препаратов, позволит получить стабильные инъекционные лекарственные формы высокого качества.

## Глава 26

### ГЛАЗНЫЕ ЛЕКАРСТВЕННЫЕ ФОРМЫ

#### ХАРАКТЕРИСТИКА ГЛАЗНЫХ ЛЕКАРСТВЕННЫХ ФОРМ


В практической офтальмологии для лечения глазных заболеваний применяют инстилляцию растворов, закладывание в конъюнктивальный мешок мазей, глазных пленок, таблеток, ламелей, инъекционное введение лекарственных веществ, а также с помощью контактных линз и электрофореза. Перечисленным путям введения офтальмологических лекарственных препаратов соответствует и многообразие лекарственных форм: твердых, жидких, мягких и газообразных.

К твердым глазным лекарственным формам относятся: таблетки, ламели, карандаши, присыпки, глазные лекарственные пленки; к газообразным — аэрозоли (глазные спреи); к мягким — мази однородные и гетерогенные; к жидким — истинные водные и масляные растворы, растворы ВМС, коллоидные растворы, эмульсии и суспензии. Они применяются в виде глазных капель, примочек, промываний, растворов для инъекций и электрофореза.

Вид лекарственной формы в офтальмологической фармакотерапии определяется целым рядом взаимосвязанных факторов: состоянием патологического процесса, общими показателями состояния организма больного, наличием соответствующих травматических повреждений органа зрения, степенью проницаемости гематофтальмологического барьера, физико-химическими свойствами лекарственных веществ, особенностями фармакологического действия лекарственных и вспомогательных веществ и др. Значительная роль в процессах активизации или ингибирования действия лекарственных веществ принадлежит и таким факторам, как величина рН, осмотическое давление раствора, молекулярная масса веществ-носителей и т. п. Для приготовления глазных лекарственных форм высокого качества необходимо учитывать указанные факторы.

В экстенпоральной рецептуре аптек наиболее частоготавливаются глазные капли, примочки и мази.

#### ГЛАЗНЫЕ КАПЛИ (GUTTAE OPHTALMICAE)

 *Глазные капли — это жидкие лекарственные формы, представляющие собой водные или масляные растворы, а также тончайшие суспензии лекарственных веществ, предназначенные для инстилляций в глаз.*

Наносят их на слизистую оболочку глаза с помощью стерильной глазной пипетки. Глазные капли прописывают в небольших количествах (5—10 мл) с расчетом их использования в течение непродолжительного времени.

В виде глазных капель применяют растворы различных лекарственных веществ. Многие из них нестойки и изменяются или разрушаются под влиянием высокой температуры, солнечного света, микрофлоры и других факторов.

Особенно часто назначают глазные капли с витаминами (кислотой аскорбиновой, тиамин бромидом, рибофлавином), солями алкалоидов (атропина сульфатом, пилокарпина гидрохлоридом и др.), антибиотиками (бензилпенициллином, левомицетином, неомицином и др.), цинка сульфатом, кислотой борной, натрия-сульфацилом. В настоящее время насчитывается около 80 лекарственных веществ, применяемых в глазной практике, и значительное количество разнообразных их сочетаний.

**Требования, предъявляемые к глазным каплям.** Низкое качество глазных капель и, в первую очередь, загрязнение их микроорганизмами может вызвать тяжелые последствия вплоть до потери зрения.

В связи с этим требования, предъявляемые к глазным каплям, должны быть аналогичны тем, которые предусмотрены для инъекционных растворов: стерильность, отсутствие механических примесей, стабильность, комфортность, (изотоничность, оптимальное значение pH), пролонгированность действия.

**С т е р и л ь н о с т ь.** Глазные капли, а также концентрированные растворы, применяемые для их приготовления, должны готовиться в асептических условиях с последующей стерилизацией.

Способ стерилизации глазных капель зависит от устойчивости лекарственных веществ в растворах к температурному воздействию. По этому признаку лекарственные вещества можно разделить на три группы:

1. Лекарственные вещества, растворы которых могут подвергаться тепловой стерилизации без добавления стабилизаторов (кислота борная, кислота никотиновая, натрия хлорид, фурацилин и др.).

2. Лекарственные вещества, растворы которых могут подвергаться тепловой стерилизации после добавления стабилизаторов (сульфацил-натрия, этилморфина гидрохлорид, физостигмина салицилат, ПАС-натрий, салюзид растворимый и др.).

3. Лекарственные вещества, растворы которых не выдерживают тепловой стерилизации (протаргол, колларгол, лидаза, химопсин, трипсин, пенициллин и др.) и приготавливаются асептически без последующей стерилизации.

В асептических условиях также готовятся растворы лекарственных веществ, режимы стерилизации которых не разработаны.

Глазные капли могут содержать консерванты, буферные растворы, пролонгаторы. Консервирование глазных капель предусматривает предупреждение развития микроорганизмов в лекарственной форме в процессе ее хранения и использования.

Механизм действия консервантов сводится к нарушению клеточной мембраны, коагуляции белка, блокированию свободных сульфгид-



рильных групп, химическому антагонизму. Характеристика консервантов и требования, предъявляемые к ним, приведены на с. 481—484.

В офтальмологических лекарственных формах используется ограниченный их ассортимент. Так, из неорганических консервантов чаще используется кислота борная в концентрации 1,9—2 % с рН около 5,0 (оптимальный рН офтальмологических растворов 4,5—9,0). Кроме того, кислота борная обладает буферными свойствами, предупреждает изменение рН раствора при добавлении в него лекарственного вещества, особенно из группы алкалоидов, дающих в растворах кислую среду (рН ниже 4,0).

Из органических консервантов практическое значение имеют спирт  $\beta$ -фенилэтиловый — 0,3—0,5 %, спирт бензиловый — 0,9 %, сложные эфиры кислоты п-гидроксибензойной: нипагин — 0,05—0,23 %, нипазол — 0,03—0,08 % или их смесь (нипагина — 0,18 %, нипазола — 0,02 %), левомицетин 0,15 %, соли четвертичных аммониевых оснований (бензалкония хлорид, цетилпиридиния хлорид, додецилдиметилбензиламмония хлорид) в концентрации 1:10000.

Из кислот нашла применение сорбиновая кислота, которая не оказывает раздражающего и аллергического действия на кожу и слизистые оболочки. Наиболее эффективна при рН = 3,0—4,0; обладает очень сильным фунгицидным свойством, применяется в концентрации 0,05—0,2 %.

Из металлорганических консервантов представляет интерес этанолртути хлорид 0,01 % и мертиолат 0,005 %.

Консерванты добавляются в лекарственную форму перед стерилизацией раствора. Вследствие малой растворимости нипагин и нипазол растворяют в горячей воде при температуре 30—90 °С и энергичном взбалтывании.

Цетилпиридиния хлорид при взбалтывании в воде дает обильную пену, поэтому растворять его необходимо в части воды и осторожно (желательно при температуре воды около 50 °С).

**С т а б и л ь н о с т ь.** В глазных каплях должна быть обеспечена устойчивость лекарственных веществ. Тепловая стерилизация и длительное хранение глазных растворов в стеклянной таре ведут к разрушению многих лекарственных веществ (алкалоидов, анестетиков и др.) вследствие гидролиза, окисления и т. д. Поэтому при приготовлении глазных капель и особенно при их стерилизации большое внимание должно быть уделено химической устойчивости стекла, так как щелочное стекло (наличие силиката натрия) придает воде щелочную реакцию, при стерилизации рН может достигать 10,0. Скорость разрушения препаратов зависит не только от температуры стерилизации, но и в значительной степени от рН среды.

Для сохранения стабильности большинство растворов требуют низкого значения рН (около 5,0). Исходя из этого, возникает необходимость приготовления глазных капель на буферных растворителях. При использовании буферных растворов достигается повышение химической стабильности, терапевтической активности, а также уменьшение раздражающего действия глазных растворов. Рекомендуется в качестве растворителей для приготовления глазных капель применять стерильные изотонические растворы, обладающие консервиру-

ющими и буферными свойствами. Но эти растворы можно применять только по указанию врача.

Выбор буферного растворителя зависит от физико-химических свойств лекарственного вещества. По этому признаку их можно разделить на две группы: к первой группе относятся препараты, в растворах которых должно поддерживаться рН около 5,0. В этом случае рекомендуется использовать изотонический раствор кислоты борной (концентрация 1,9 %), рН которого ниже 5,0. Раствор при этом обладает малой кислотностью, хорошо нейтрализует щелочь, которая извлекается из стекла. В то же время кислота борная нейтрализуется и поэтому не вызывает чувства боли. Такой буферный растворитель рекомендуется при приготовлении растворов: пилокарпина гидрохлорида, дикаина, совкаина, мезатона и солей цинка. Глазные капли, приготовленные на 1,9 %-ном растворе кислоты борной, могут автоклавироваться при 100 °С в течение 15 минут.

Ко второй группе относятся лекарственные вещества, в растворах которых должно поддерживаться рН около 6,8. В этом случае рекомендуется фосфатный буфер с рН = 6,8, изотонированный хлоридом натрия. Состав буфера:

Раствора однозамещенного фосфата натрия 0,8 %	— 30 мл
Раствора двузамещенного фосфата натрия 0,94 %	— 70 мл
Натрия хлорида	— 0,43 г

На таком фосфатном буфере можно готовить растворы солей атропина, пилокарпина и скополамина. Для этих же препаратов применяют и боратный буфер следующего состава:

Кислоты борной	— 1,84 г
Натрия тетрабората	— 0,14 г
Воды очищенной (рН = 6,8)	— 100 мл

Однако его можно использовать только при приготовлении глазных капель *ex tempore*, так как стабильность медикаментов в нем сохраняется в течение 5—10 суток.

Существует также боратно-ацетатный (1,9 %-ный раствор кислоты борной и 1,5 % раствор натрия ацетата) и боратно-пропионатный (1,9 %-ный раствор кислоты борной и 2 % раствор натрия пропионата) буферные растворы. Приготовление глазных капель с использованием буферных растворителей проводится путем выбора такого буферного раствора, состав и рН которого обеспечивал бы стабильность лекарственного препарата.

Стабилизация легкоокисляющихся солей физостигмина салицилата и адреналина гидрохлорида в глазных каплях осуществляется добавлением антиоксидантов (натрия сульфита, натрия метабисульфита и др.). Для повышения стабильности 10, 20 и 30 %-ных растворов сульфацила натрия рекомендуется добавлять соответственно 1,0; 3,0; 5,0 г натрия метабисульфита и 5, 17 и 18 мл 0,1М раствора натрия гидроксида на 1 л раствора соответственно.

Раствор стерилизуют при 100 °С 30 минут. Упаковывают во флаконы под обкатку. В герметической упаковке раствор сохраняет стабильность в течение 18 месяцев.

Растворы сульфацил-натрия 10, 20 и 30 %, предназначенные для инстилляций взрослым, а также новорожденным детям для профилактики гонобленореи, могут быть приготовлены по следующей прописи:

Сульфацила-натрия	100,0; 200,0; 300,0 г
Натрия тиосульфата	1,5 г
Раствора кислоты хлористоводородной 1М	3,5 мл
Воды очищенной до	1 л

Флаконы укупоривают под обкатку, стерилизуют при 120 °С 8 минут. Значение рН раствора 7,5—8,5. Препарат стабилен в течение 1 месяца.

При приготовлении глазных капель в стерильной полимерной упаковке (тюбиках-капельницах) в качестве стабилизатора добавляют 0,15 г натрия тиосульфата и 3,5 мл 1М раствора кислоты хлористоводородной на 1 л раствора.

Раствор кислоты аскорбиновой 2 %-ный стабилизируют добавлением натрия метабисульфита (0,1 %) или натрия сульфита безводного (0,2 %). В случае приготовления внутриаптечных заготовок вода насыщается углекислым газом. Очень часто рН растворов кислоты аскорбиновой имеет низкое значение рН (2,9—3,2), что вызывает у больного неприятные ощущения. Для их устранения излишняя кислотность нейтрализуется добавлением натрия гидрокарбоната до рН раствора 6,6—7,1.

Глазные капли — 0,02 %-ный раствор рибофлавина в комбинации с 2 % калия йодида и 2 % глюкозы стабилизируют трилоном Б в концентрации 0,03 %. Срок годности этих капель — 3 года.

При добавлении комплексного стабилизатора — смеси 0,1 % натрия метабисульфита и 0,03 % трилона Б — срок годности глазных капель, содержащих 0,02 % рибофлавина, 0,2 % кислоты аскорбиновой и 2 % глюкозы, увеличивается до 3 месяцев при хранении в условиях комнатной температуры и до 6 месяцев при температуре 4 °С.

Для стабилизации глазных капель могут быть использованы и другие методы, а именно: добавление высокополимеров, комплексонов, приготовление растворов в атмосфере инертных газов и т. д. Эти способы могут рассматриваться как потенциальные возможности значительного увеличения сроков годности глазных капель. Нестойкие глазные капли выпускаются в виде навесок сухого (лиофилизированного) вещества во флаконах и растворяются в стерильном растворителе непосредственно перед применением. Это относится к интермеду, ацетилхолину и другим препаратам.

**Пролонгирование терапевтического действия глазных капель.** Недостатком многих препаратов, применяемых в виде водных растворов, является короткий период их терапевтического действия.

Например, гипотензивное действие водного раствора пилокарпина гидрохлорида у больного глаукомой сохраняется только в течение 2 часов, что влечет за собой 6-кратную инстилляцию глазных капель в сутки.

В данном случае наблюдаются колебания внутриглазного давления. Частые инстилляции водного раствора смывают слезную жид-

кость, содержащую лизоцим, и тем самым создают условия для возникновения инфекционного процесса.

Это вызвало необходимость поиска веществ, способствующих пролонгированию (удлинению) терапевтического действия глазных капель. Рекомендуемая вязкость глазных капель 15—30 сантипуаз при температуре, соответствующей температуре тела.

С целью продления действия глазных капель делались попытки заменить воду другими растворителями, обладающими вязкостью, которые замедляют быстрое вымывание лекарственных веществ из конъюнктивального мешка. В качестве таких компонентов ранее использовали масла (рафинированное подсолнечное, персиковое или абрикосовое), трагакант и другие вещества. Но по различным причинам они широкого распространения не получили. Высокий показатель преломления, химическая неустойчивость ограничили их применение.

Более эффективные пролонгаторы для глазных капель — синтетические гидрофильные высокомолекулярные соединения. Для пролонгирования действия лекарственных веществ, применяемых в глазных каплях, в состав растворителя могут быть включены производные целлюлозы, такие, как метилцеллюлоза (0,5—2 %), натриевая соль карбоксиметилцеллюлозы (0,5—2 %), поливинол (1,5 %), микробный полисахарид аубазидан (0,1—0,3 %), полиглюкин и др. Эти вещества не раздражают слизистую оболочку глаза, в ряде случаев ускоряют эпителизацию эрозированной роговицы, а также совместимы со многими лекарственными веществами и консервантами.

Несмотря на то, что указанные пролонгирующие компоненты включены в ГФУ, они могут добавляться к глазным каплям только по указанию врача.

Удлинение действия глазных капель при использовании ВМС объясняется увеличением вязкости раствора и его контакта со слизистой оболочкой глаза. Так, метилцеллюлоза в концентрации (0,2—2 %) обладает высокой вязкостью и коэффициентом преломления, равным 1,336 (коэффициент преломления воды = 1,333), что обеспечивает нормальное зрение. Она используется для приготовления глазных капель с пилокарпина гидрохлоридом, гоматропина гидробромидом, этилморфина гидрохлоридом, цинка сульфатом и др.

Однако, в последнее время наметилась тенденция к сокращению производства глазных капель на основе метилцеллюлозы. Это связано с тем, что она тормозит процессы регенерации эпителия роговицы, а при субконъюнктивальном введении приводит к разрастанию ткани. Поэтому в качестве пролонгатора в глазных каплях используют натрий-карбоксиметилцеллюлозу, которая хорошо растворима в воде и легко смешивается со слезной жидкостью. Например, количество инстилляций 2 %-ных растворов пилокарпина гидрохлорида, приготовленных с 2 % натрий-карбоксиметилцеллюлозы, у ряда больных глаукомой было сокращено до 3 раз в сутки вместо 6 инстилляций водного раствора.

Значительные преимущества по сравнению с производными метилцеллюлозы имеет поливиниловый спирт (ПВС). Он не раздражает слизистую оболочку глаза, не нарушает целостности эпителия

роговицы и в отличие от раствора метилцеллюлозы ускоряет эпителизацию эрозированной роговицы.

Растворы ПВС совместимы с большим количеством лекарственных веществ, применяемых в офтальмологии (антибиотиками, сульфаниламидами, солями алкалоидов, цинка сульфатом и др.). В то же время некоторые вещества (резорцин, кислота борная, натрия тетраборат) могут вызывать гелеобразование ПВС и делают невозможным его применение.

В качестве пролонгатора был предложен также полиакриламид, рН 1 %-ного раствора которого равен 5,0—7,0. Растворы выдерживают стерилизацию, совместимы со многими лекарственными веществами, не обладают раздражающими свойствами. 1 %-ный раствор полиакриламида может быть использован как растворитель для глазных капель пилокарпина гидрохлорида, атропина сульфата, дикаина, сульфацилмида натрия, скополамина гидробромида. Полиакриламид обладает интерферогенной активностью, то есть способствует продукции интерферона (эффективное средство противовирусной терапии) при отсутствии токсического действия на макроорганизм.

Хорошим растворителем для получения глазных капель пролонгированного действия является 25 %-ный раствор полиэтиленоксида-400. Он не только продлевает период терапевтического эффекта, но и увеличивает биологическую доступность лекарственных веществ (дикаина, новокаина и др.).

Принципиально новые возможности применения лекарственных веществ дало использование в фармации новых полимерных материалов, в том числе биорастворимых.

Так, сотрудниками Московского НИИ глазных болезней им. Гельмгольца были предложены глазные полимерные пленки, приготовленные из 10 %-ного раствора поливинилового спирта (ПВС) и импрегнированные антибиотиками, пилокарпином и кортикостероидами. Однако эти пленки, хотя и пролонгировали действие лекарственных веществ и выдерживали хранение в течение 2 месяцев, имели существенный недостаток — они не растворялись в конъюнктивальной полости, а только набухали, увеличиваясь в размерах. Для устранения этого недостатка предложены пленки из биорастворимого полимера, например, глазные пленки с фенольным гидрофильным препаратом прополиса (разработаны академиком А. И. Тихоновым).

Благодаря пролонгирующему действию для получения терапевтического эффекта глазные лекарственные пленки можно применять 1 раз в сутки.

Преимущества глазных пленок — это высокая стабильность лекарственных веществ, удобство применения, гигиеничность, портативность и эффективность действия лекарственных препаратов.

В некоторых странах при приготовлении глазных лекарств используют различные полимерные растворы, которые обеспечивают пролонгирование терапевтического действия лекарственных веществ. Например, в Германии применяют раствор-носитель «Изанто», жидкую основу «Ликвифильм», которые способны покрывать поверхность глаза невидимой тоненькой пленкой, более чем в 3 раза удлиняющей терапевтическое действие растворенных лекарственных веществ.

**И з о т о н и ч н о с т ь.** Многие глазные капли вызывают при инстилляции неприятные ощущения (жжение или боль). В большинстве случаев дискомфортные явления обусловлены несоответствием осмотического давления и значения рН глазных капель с осмотическим давлением и значением рН слезной жидкости. Глазные капли должны быть изотоничны слезной жидкости человека и соответствовать осмотическому давлению растворов натрия хлорида концентрации  $0,9 \pm 0,2 \%$  ( $0,7—1,1 \%$ ), которое составляет приблизительно 286 мосмоль/кг. В отдельных случаях допускается применение гипертонических или гипотонических растворов, о чем должно быть указано в частных статьях.

В зависимости от величины осмотического давления глазные капли можно разделить на три группы:

1. Глазные капли, осмотическое давление которых ниже  $0,7 \%$  эквивалентной концентрации натрия хлорида — гипотонические растворы, обязательно изотонируются рассчитанным количеством натрия хлорида. Особенно важно, чтобы изотоничными были промывания для глаз.

2. Глазные капли, осмотическое давление которых выше  $1,1 \%$  эквивалентной концентрации натрия хлорида, не изотонируются, так как являются гипертоническими.

3. Глазные капли, осмотическое давление которых находится в пределах  $0,7—1,1 \%$  эквивалентной концентрации натрия хлорида, не изотонируются, так как являются изотоничными.

Глазные капли не изотонируются в случае, если прописаны коллоидные лекарственные вещества (колларгол, протаргол), так как изотонирующие вещества, являясь сильными электролитами, могут вызвать коагуляцию.

Для изотонирования глазных капель применяют натрия хлорид, натрия сульфат, натрия нитрат, кислоту борную, глюкозу с учетом их совместимости с лекарственными веществами. Кислоту борную для изотонирования целесообразно использовать при приготовлении растворов лекарственных веществ, являющихся солями сильных кислот и слабых оснований, так как она не только подавляет их гидролиз, но и оказывает консервирующее действие. Иногда целесообразно для изотонирования применять глюкозу, поскольку она совместима с большим количеством лекарственных веществ.

Изотонирование глазных капель натрия хлоридом, натрия сульфатом и натрия нитратом проводится фармацевтом без указания врача, а борной кислотой и другими веществами — только по согласованию с врачом.

Изотоническая концентрация глазных капель может быть рассчитана всеми теми же методами, что и в растворах для инъекций (см. с. 501—512).

**О т с у т с т в и е м е х а н и ч е с к и х в к л ю ч е н и й.** Глазные капли в виде водных растворов лекарственных веществ должны быть тщательно профильтрованы после приготовления, так как наличие взвешенных частиц, волосков и т. п. может повредить роговую и слизистую оболочки глаз.

Глазные капли в аптечных условиях фильтруют через бумажные фильтры из беззольной фильтровальной бумаги, которая не изменя-

ется при стерилизации. При приготовлении глазных капель в больших объемах (внутриаптечные заготовки) их можно фильтровать через стеклянный фильтр № 3 или мембранные — с одновременной стерилизацией (потери раствора при этом составляют 0,5 %).

При серийном приготовлении глазных капель в аптеках целесообразно использовать аппараты для их фильтрования с последующей фасовкой (см. главу 10).

**Технология глазных капель.** Учитывая требования, предъявляемые к глазным каплям, технология их аналогична технологии инъекционных растворов.

Все лекарственные формы для лечения глазных заболеваний готовят в асептических условиях с соблюдением требований действующих НТД о санитарном режиме в аптеках. Но так как асептические условия приготовления не обеспечивают полной стерильности лекарств, глазные капли и примочки с термостабильными веществами подлежат стерилизации.

Необходимо отметить, что глазные капли должны быть не только стерильно приготовленными, но и сохраняться стерильными в процессе их использования.

Общими в приготовлении глазных и инъекционных лекарственных форм являются вопросы изотонирования, стабилизации, стерилизации и консервирования.

Большое значение для глазных капель имеет соблюдение точности концентрации растворенных веществ. Эти требования возникают в связи с тем, что глазные капли прописываются в небольших количествах.

При приготовлении глазных капель, и главным образом при фильтровании, происходят значительные потери вещества за счет адсорбции его на фильтрующих материалах (через сухой простой фильтр — до 4,7, а через складчатый — до 3 %), а также за счет разбавления исходных растворов при фильтровании их через бумажные фильтры, предварительно промытые водой.

Для того, чтобы максимально уменьшить потерю лекарственного вещества, при приготовлении глазных капель используют следующие технологические приемы.

1. Лекарственное вещество, хорошо растворимое в воде, растворяют в части (половинном количестве) растворителя и фильтруют раствор во флакон для отпуска через промытый стерильной водой для инъекций складчатый фильтр и вату, а затем фильтр промывают оставшимся количеством растворителя. Например:

Rp.: Solutionis Pilocarpini hydrochloridi 1 % 10 ml  
Natrii chloridi q.s.,  
ut fiat solutio isotonica  
Da. Signa. По 2 капли в оба глаза

Глазные капли с хорошо растворимым в воде ядовитым лекарственным веществом.

Вначале производят расчеты, необходимые для проведения изотонирования указанного в прописи раствора.

По таблице (см. приложение 4 учебника) определяют изотонический эквивалент пилокарпина гидрохлорида по натрия хлориду, ко-





В стерильный флакон для отпуска отмеривают 3,3 мл воды стерильной для инъекций, 5 мл 0,02 %-ного раствора рибофлавина в комбинации с кислотой борной 4 %, 0,2 мл 10 %-ного раствора кислоты аскорбиновой, 1,5 мл 20 %-ного раствора калия йодида. Раствор контролируют на отсутствие механических включений и укупоривают под обкатку.

В случае необходимости приготовления внутриаптечной заготовки глазных капель с лекарственными веществами, выписанными в количестве менее 0,05 г, их можно приготовить из сухих веществ, но раствор в этом случае будет готовиться в 10- или 20-кратном количестве. Например:

Rp.: Riboflavini 0,002  
Acidi ascorbinici 0,2  
Solutionis Kalii iodidi 2 % 10 ml  
Glucosi q.s.,  
ut fiat solutio isotonica  
Misc. Da. Signa. По 2 капли 3 раза в день  
в оба глаза

Необходимое количество глюкозы безводной для изотонирования прописанного раствора равно 0,11 г.

Раствор готовят в 20-кратном количестве. Следует иметь в виду, что при совместной стерилизации кислоты аскорбиновой с калия йодидом происходит изменение окраски раствора вследствие окислительно-восстановительной реакции.

Поэтому рекомендуется следующий способ приготовления капель: 0,04 г рибофлавина растворяют при нагревании в 200 мл воды для инъекций, раствор охлаждают и растворяют в нем 0,4 г кислоты аскорбиновой, 2,2 г глюкозы, фильтруют и стерилизуют текучим паром при 100 °С 30 минут. После охлаждения раствора в асептических условиях добавляют 4,0 г калия йодида, раствор фильтруют во флаконы по 10 мл, укупоривают и обкатывают металлическими колпачками.

Rp.: Solutionis Riboflavini 0,01 % 10 ml  
Acidi ascorbinici 0,05  
Misc. Da. Signa. По 2 капли в оба глаза

Прописанные количества лекарственных веществ практически не влияют на осмотическое давление раствора, поэтому его целесообразно готовить на 0,9 %-ном растворе натрия хлорида.

В стерильный флакон отмеривают 3,6 мл воды стерильной для инъекций, 0,5 мл (10 капель) 10 %-ного раствора кислоты аскорбиновой, 5 мл 0,02 %-ного раствора рибофлавина и 0,9 мл 10 %-ного раствора натрия хлорида (или 0,09 г натрия хлорида). Флакон закрывают стерильной резиновой пробкой, просматривают раствор на отсутствие механических включений и укупоривают под обкатку.

*Глазные капли с этакридина лактатом* следует изотонировать 2 %-ным раствором кислоты борной, так как он несовместим с натрия хлоридом. Хлориды вызывают выпадение осадка этакридина. Технология обычна.

*Глазные капли ТИО-ТЭФ.* Тиофосфамид прописывается в глазных каплях в концентрации 1:500, 1:1000, 1:2000. Применяется

в онкологической практике. Капли готовят, используя в качестве растворителя раствор Рингера.

*Глазные капли, содержащие натриевые соли норсульфазола и сульфамидазина.* Для лечения инфекционных заболеваний глаз применяют растворы норсульфазол-натрия 10 % и сульфамидазин-натрия 10 и 20 %.

Глазные капли готовят в асептических условиях. При закупоривании флаконов резиновыми пробками марок И-52, И-51, ИР-119 после стерилизации при 120 °С в течение 8 минут наблюдается изменение цвета раствора норсульфазол-натрия до желто-коричневого цвета, причина которого — его взаимодействие с пробками указанных марок. Для предотвращения непосредственного контакта раствора с пробками следует под них помещать прокладки из нелакированного целлофана (ГОСТ 7730—74), предварительно промытые водой очищенной. Срок годности 10 %-ного раствора норсульфазол-натрия при условии хранения в защищенном от света месте в холодильнике 30 суток, а при комнатной температуре — 10 суток.

**Глазные растворы** применяются в виде примочек, ирригационных растворов (для орошения в офтальмологии), растворов для очистки, дезинфекции и хранения мягких контактных линз. Требования к глазным растворам в основном такие же, как и к глазным каплям: они должны быть стерильны, стабильны, не содержать механических включений. Требование изотоничности примочек и ирригационных растворов имеет еще большее значение, чем для капель, так как с глазом соприкасается большее количество жидкости.

Технология глазных примочек и промываний аналогична глазным каплям.

Для обработки и хранения контактных линз используются растворы, в состав которых вводят антисептические вещества, неионогенные ПАВ, поливинил, производные целлюлозы, полиэтиленгликоли, изотонические буферные растворители и другие вещества. Например, универсальный изотонический раствор РеНю МультиПлюс от «Бауш энд Ломб» (Италия) содержит кислоту борную, динатрий эдетат, натрий тетраборат и натрий хлорид. Активные компоненты: полиаминопропил бигуанид 0,0001 %, гидроксиалкилфосфонат 0,03 % и полуксамин 1 %. Препарат очищает, снимает загрязнения, протеиновые и другие отложения с мягких контактных линз, уничтожает патогенные микроорганизмы на их поверхности. Используется для промывки, увлажнения и хранения контактных линз.

**Суспензии и эмульсии.** Глазные суспензии — это тонкие взвеси лекарственных веществ в водной или масляной среде. Получают их дисперсионным или конденсационным способом. Основное требование как для водных, так и масляных эмульсий — необходимые размеры частиц. Они не должны превышать 30 мкм.

Глазные суспензии приготавливают в заводских условиях. При приготовлении в аптеках готовые суспензии разводят водой.

Глазные эмульсии готовят путем эмульгирования водных растворов лекарственных веществ в стерильных неводных растворителях. Для стабилизации глазных эмульсий используют эмульгаторы смешанного типа.

## ГЛАЗНЫЕ МАЗИ (UNGUENTA OPHTALMICA SEU OCULENTA)

Глазные мази предназначаются для нанесения на конъюнктиву глаза закладыванием за нижнее веко при помощи специальных шпателей. Состав мазей разнообразен. Часто встречаются мази с антибиотиками, сульфаниламидными препаратами, ртути оксидом и др. Применяют глазные мази для обезболивания, расширения или сужения зрачка, уменьшения воспалительных процессов и снижения внутриглазного давления.

Конъюнктура глаза является очень нежной оболочкой, поэтому глазные мази выделяются в отдельную группу и к ним *предъявляют дополнительные требования*:

- глазные мази должны готовиться в асептических условиях;
- мазевая основа не должна содержать каких-либо посторонних примесей, должна быть нейтральной, стерильной, равномерно распределяться по слизистой оболочке;
- лекарственные вещества в глазных мазях должны находиться в оптимальной степени дисперсности во избежание повреждения слизистой оболочки;
- глазные мази должны легко и самопроизвольно распределяться по влажной слизистой оболочке.

Ассортимент основ, применяемых для глазных мазей, незначителен и расширяется очень медленно. Чаще всего используют вазелин сорта «для глазных мазей». Он довольно устойчив к воздействию внешней среды, индифферентен по отношению ко многим лекарственным веществам, не обладает раздражающими свойствами. И тем не менее как самостоятельная основа он не совсем удобен, так как плохо смешивается со слезной жидкостью.

Если в рецепте не указана основа, то при отсутствии утвержденной НТД на данную пропись, в соответствии с ГФ XI применяют основу, состоящую из 10 частей ланолина безводного и 90 частей вазелина («Для глазных мазей»), не содержащего восстанавливающих веществ.

В данной основе ланолин способствует фиксации мази на слизистой, а также более полному всасыванию лекарственных веществ. Компоненты сплавляют в фарфоровой чашке при нагревании на водяной бане. Расплавленную основу процеживают через несколько слоев марли (в сушильном шкафу при температуре 90—100 °С) и фасуют по 10,0 г в сухие простерилизованные банки, укупоривают и стерилизуют в воздушном стерилизаторе при 180 °С в течение 30 минут или при 200 °С в течение 15 минут. Готовую глазную основу хранят в защищенном от света месте при температуре не выше 25 °С в течение 2 суток или при 3—5 °С — 30 суток.

При отсутствии вазелина «Для глазных мазей» очищают обычный вазелин: к расплавленному вазелину в эмалированной посуде добавляют 2 % активированного угля и нагревают смесь до 150 °С при периодическом помешивании в течение 1—2 часов. Горячий вазелин фильтруют через бумажный фильтр и разливают в стерильные банки. Проводят химический анализ на отсутствие органических примесей. Очищенный таким образом вазелин не имеет запаха, слегка желтоватого цвета.

Использование в качестве основы для глазных мазей свежеприготовленной глицериновой мази не всегда целесообразно, так как она обладает сильным водоотнимающим эффектом и связанным с ним раздражающим действием. Другой недостаток мази — быстрый синерезис при хранении.

В последнее время в качестве основ для глазных мазей предложены гели некоторых высокомолекулярных соединений (камеди, натрия альгинат, натрия-карбоксиметилцеллюлоза и др.). Основы гидрофильны, поэтому хорошо распределяются по слизистой оболочке глаза, легко отдают лекарственные вещества. Но эти основы обладают существенным недостатком — быстро подвергаются микробной порче, и поэтому нуждаются в добавлении консервантов.

Не следует применять в качестве основ для глазных мазей быстро прогоркающие жиры, так как они оказывают раздражающее действие; мыльные основы, которые, благодаря поверхностно-активным свойствам, резко понижают поверхностное натяжение и оказывают раздражающее действие; желатиновые основы, являющиеся хорошей питательной средой для микроорганизмов.

Применение полиэтиленоксида или гликольсодержащих сред не рекомендуется из-за резкого перепада осмотического давления. Эмульсионные основы типа М/В мало пригодны из-за сильного затуманивания зрения. Считается, что для достижения оптимального эффекта на эмульсионных основах предпочтительнее готовить суспензионные мази, поскольку растворение лекарственных веществ в водной фазе эмульсионных основ может вызвать их последующую рекристаллизацию. Кроме того, водосодержащие основы в глазных мазях подлежат стабилизации.

**Технология глазных мазей** аналогична технологии обычных мазей, но с соблюдением условий асептики. Все вспомогательные материалы, мазевую основу, лекарственные вещества, выдерживающие действие высокой температуры, банки для отпуска стерилизуются по способам, указанным в ГФУ.

Необходимость асептических условий приготовления связана с тем, что мази могут являться подходящей средой для существования микроорганизмов. Различные бактерии, бациллы, плесневые и дрожжевые грибы были обнаружены в нестерильных мазях с атропина сульфатом, пилокарпина гидрохлоридом, ксероформом, ртути оксидом желтым. Следует отметить, что некоторые сульфаниламидные лекарственные вещества, входящие в состав мазей, не оказывают бактериостатического действия на сапрофиты и патогенные микроорганизмы. Микроорганизмы попадают в мази из вспомогательных веществ, главным образом, из нестерильных основ. Это объясняется тем, что углеводы, жиры, масла, жироподобные и особенно гидрофильные вещества являются хорошей средой не только для сохранения попавших в них микроорганизмов, но и для размножения некоторых из них. Поэтому при приготовлении глазных мазей так же, как и глазных капель, целесообразно добавление консервантов, о чем имеются указания в ГФУ и в фармакопеях зарубежных стран. С этой целью предложены бензалкония хлорид 1:1000, смесь нипагина (0,12 %) и нипазола (0,02 %), 0,1—0,2 % кислота сорбиновая и другие консерванты, разрешенные к медицинскому применению.

Важным фактором при приготовлении глазных мазей (так же, как и дерматологических) является достижение оптимальной степени дисперсности вводимых лекарственных веществ (см. с. 389). Необходимую дисперсность веществ достигают путем предварительного растворения или тщательного растирания их с небольшим количеством жидкости, подходящей к основе.

Вещества, растворимые в воде (соли алкалоидов, новокаин, протаргол, колларгол, резорцин, цинка сульфат и др.), растворяют в минимальном количестве свежеприготовленной стерильной воды для инъекций, а затем смешивают с мазевой основой. Для ускорения растворения протаргол целесообразно предварительно смочить несколькими каплями глицерина.

Вещества, нерастворимые или труднорастворимые в воде и основе (ртути оксид желтый, каломель, ксероформ, цинка оксид, меди цитрат и др.), вводят в состав глазных мазей в виде мельчайших порошков после тщательного растирания их с небольшим количеством жидкого парафина, глицерина, воды или части расплавленной основы, если лекарственных веществ больше 5 %. Выбор жидкости зависит от применяемой основы.

Вещества, растворимые в основе, растворяют в подходящей к основе жидкости или в части расплавленной основы, если их более 5 %.

**Частная технология глазных мазей.** Рецептура глазных мазей разнообразна. В основном это двухфазные и более сложные дисперсные системы.

Rp.: Hydrargyri oxydi flavi 0,5  
 Olei Vaselini 0,5  
 Vaselini 20,0  
 Lanolini 4,0  
 Misce, fiat unguentum  
 Da. Signa. Мазь ртутная желтая

Глазная мазь суспензионного типа с содержанием твердой фазы до 5 %, в состав которой входит сильнодействующее окрашенное вещество — ртути оксид желтый.

Мазь готовят в асептических условиях. В стерильной ступке тщательно растирают 0,5 г ртути оксида желтого в сухом виде, затем с маслом вазелиновым (0,5 г добавляют каплями откалиброванной пипеткой). Затем по частям добавляют простерилизованные вазелин и ланолин безводный, заранее отвешенные на стерильную пергаментную капсулу. Все тщательно смешивают до однородности. Проверяют качество приготовленной мази согласно НТД. Отпускают в баночке из темного стекла.

#### ППК

Дата	№ рецепта
Hydrargyri oxydi flavi	0,5
Olei Vaselini	gtts XV (0,1 = 3 кап.)
Vaselini pro oculi sterile	20,0
Lanolini anhydrici sterile	4,0
Addita aseptica	$m_{\text{общ}} = 25,0$
Приготовил:	(подпись)
Проверил:	(подпись)

Иногда официальные мази выписывают без указания основы и составных компонентов, например:

Rp.: Unguenti Hydrargyri oxydi flavi 10,0  
Da. Signa. Мазь ртутная желтая

В этом случае мазь готовят на той основе, которая указана в НТД. Количество ингредиентов определяют в соответствии с фармакопейной прописью:

Ртуту оксида желтого  
Вазелинового масла поровну 2 части  
Вазелина (сорта «Для глазных мазей») 80 частей  
Ланолина безводного 16 частей.

Расчеты: Ртуту оксида желтого 0,2 г  
Вазелинового масла 0,2 г  
Вазелина 8,0 г  
Ланолина безводного 1,6 г

Rp.: Pilocarpini hydrochloridi 0,2  
Vasellini 3,0  
Lanolini 3,0  
Misce, fiat unguentum  
Da. Signa. Глазная мазь

Мазь-эмульсия с ядовитым водорастворимым лекарственным веществом.

В стерильной ступке растирают 0,2 г пилокарпина гидрохлорида с 0,9 мл (18 капель) стерильной воды для инъекций (30 % от массы прописанного ланолина водного) и смешивают с предварительно простерилизованными ланолином безводным и вазелином до получения однородной массы. Отпускают в стеклянной банке с навинчиваемой крышкой в опечатанном виде.

Rp.: Unguenti Zinci sulfatis 0,5 % 10,0  
Da. Signa. Закладывать за веко  
правого глаза 2 раза в день

Мазь-эмульсия с веществом общего списка, растворимым в воде.

В асептических условиях в стерильной ступке растворяют 0,05 г цинка сульфата в нескольких каплях стерильной воды очищенной, добавляют по частям 10,0 г стерильной основы для глазных мазей, тщательно перемешивают. Мазь переносят в простерилизованную стеклянную банку, которую укупорируют навинчиваемой пластмассовой крышкой с простерилизованной прокладкой и оформляют к отпуску.

## КОНТРОЛЬ КАЧЕСТВА, ХРАНЕНИЕ И ОТПУСК ГЛАЗНЫХ ЛЕКАРСТВЕННЫХ ФОРМ

Рациональная упаковка глазных капель — это одно из важнейших условий, обеспечивающих продление срока их годности.

Флаконы и капельницы, предназначенные для отпуска и хранения глазных капель, а также пробки не должны изменять их качество. Они должны быть чистыми, химически стойкими и отвечать

требованиям соответствующих ГОСТов или другой технической документации.

Для отпуска и хранения глазных капель применяют флаконы из нейтрального стекла НС-1 (флаконы для антибиотиков) укупоренные резиновыми пробками (И-54 или И-51) под обкатку алюминиевыми колпачками. Такая упаковка при многократном использовании может приводить к микробной контаминации, поскольку вскрытие флаконов сразу приводит к нарушению их стерильности. Упаковка для глазных капель должна обеспечивать стерильность и быть удобной при использовании. Этим требованиям отвечают специальные флаконы с пипетками из полиэтилена, вмонтированными в навинчивающуюся пробку. Наличие стандартной пипетки дает возможность точно и легко дозировать раствор.

Глазные капли, приготовленные в аптеке, оформляют основной этикеткой розового цвета с надписью «Глазные капли» и дополнительными «Хранить в прохладном, темном месте», «Стерильно» или «Приготовлено асептически».

Глазные мази фасуют по 10,0 г в сухие простерилизованные банки типа БВС и укупоривают навинчиваемыми пластмассовыми крышками с простерилизованными пергаментными прокладками. Глазные мази хранятся в соответствии с физико-химическими свойствами веществ, входящих в их состав, при температуре не выше 25 °С или в холодильнике (3—5 °С), в течение 10 суток. Срок хранения мазей пилокарпиновой 1 %, 2 % и тиаминовой 0,5 %, 1 % при температуре 3—5 °С составляет 30 суток.

При отпуске мазей необходимо использовать стерильную тару и обязательно в комплекте со специальной полочкой для нанесения мази. Наиболее удобной формой упаковки являются тубы из олова или алюминия с навинчивающейся крышкой. Наполнение туб производят при помощи специальных простерилизованных приборов, работающих при помощи шприца. Металлические тубы не должны применяться для упаковки мазей, содержащих ингредиенты, способные взаимодействовать с металлами. Они гигиеничны при употреблении и позволяют сохранять стерильность мази более длительное время. Тубы могут быть снабжены навинчивающимися наконечниками, позволяющими вводить мазь за веко. В последнее время все большее распространение получают полимерные материалы для одноразовой упаковки мазей.

Глазные мази оформляют этикетками «Глазная мазь», дополнительными «Хранить в прохладном, темном месте», «Приготовлено асептически».

Оценка качества глазных капель, примочек и мазей проводится в соответствии с нормативной документацией, то есть проверяют рецепт, паспорт, упаковку, оформление, цвет, отсутствие механических включений, отклонения в объеме (растворов) или массе (мази). Глазные мази проверяют по тем же показателям, что и мази дерматологические (см. главу 22).

Контроль качества глазных капель проводится в аптеках при наличии аналитика для всех растворов, а в аптеках без аналитика — для глазных капель с атропина сульфатом, серебра нитратом, пилокарпина гидрохлоридом.

Структурно-логическая схема технологии и контроля качества глазных лекарственных форм приведена на схеме 18.

СТРУКТУРНО-ЛОГИЧЕСКАЯ СХЕМА ТЕХНОЛОГИИ И КОНТРОЛЯ КАЧЕСТВА  
ГЛАЗНЫХ ЛЕКАРСТВЕННЫХ ФОРМ





## СОВЕРШЕНСТВОВАНИЕ ТЕХНОЛОГИИ ГЛАЗНЫХ ЛЕКАРСТВЕННЫХ ФОРМ

С целью совершенствования качества и технологии глазных лекарственных форм для фильтрования, дозирования, упаковки и стерилизации глазных капель должны быть разработаны для эксплуатации в условиях аптек и малых производств малогабаритные высокопроизводительные приборы и аппараты. Качество и эффективность глазных лекарственных форм значительно улучшится путем внедрения новых более совершенных вспомогательных веществ: биоадекватного природного полимера коллагена, полисахарида аубазидана, карбопола (сополимера акриловой кислоты с полиалкилполиэфиром многоатомных спиртов), консервантов, стабилизаторов, буферных растворителей, пролонгаторов и т. д.

Радикальное совершенствование качества глазных капель, растворов, мазей и других форм связано с разработкой упаковок для одноразового применения; созданием лекарственных форм одноразового применения: лекарственные пленки (ГЛП), ламели, аэрозоли, тритурационные таблетки. Каждая из указанных выше лекарственных форм имеет свои преимущества. Так, например, аэрозоли обеспечивают быстрое всасывание лекарственных веществ; ГЛП, ламели (желатиновые овальные диски диаметром 3 мм) способствуют непрерывной и длительной подаче препарата в конъюнктиву глаза.

Для пролонгирования лечебного действия препарата также используются полупроницаемые контактные линзы. Для их изготовления применяют синтетические полимеры, в частности — полиглицерилметакрилат.

К более совершенным и сложным глазным лекарственным формам относятся глазные капли и растворы в лиофилизированном виде, высокодисперсные эмульсии, офтальмологические стержни и другие формы. Офтальмологические стержни предложено изготавливать из акрилового полимера. На один конец стержня длиной 50 мм наносят лекарственное вещество. Стержень упаковывают в воздухонепроницаемую полипропиленовую пленку и стерилизуют с помощью оксида этилена или радиационным методом. Стержень применяют на конъюнктиву глаза в течение 2—3 секунд, при этом тонкий слой лекарственного вещества растворяется в слезной жидкости.


Для применения в офтальмологии вновь предложены пластыри. Например, пластырь для лечения аллергических конъюнктивитов и других заболеваний глаз получают импрегнированием соответствующей подложки раствором кислоты аскорбиновой в буферной смеси натрия гидрокарбоната и кислоты борной.

Совершенствованию технологии глазных лекарственных форм будет способствовать разработка адекватных экспресс-методов контроля.

## ЛЕКАРСТВЕННЫЕ ФОРМЫ С АНТИБИОТИКАМИ

### ХАРАКТЕРИСТИКА АНТИБИОТИКОВ

Среди многих лекарственных веществ антибиотики являются основными средствами для лечения бактериальных инфекций и достаточно широко применяются в медицинской практике в виде различных лекарственных форм.

 *Антибиотики — низкомолекулярные химиотерапевтические вещества, продуцируемые микроорганизмами или полученные из природных источников, а также их синтетические аналоги или производные, обладающие способностью подавлять в организме больного возбудителей заболевания или задерживать развитие злокачественных новообразований.*

Термин «антибиотик» предложен в 1942 г. американским ученым Ваксманом для обозначения веществ, образуемых микроорганизмами и обладающих антимикробным действием (слово антибиотик происходит от гр. *анти* — против и *биос* — жизнь).

В СССР начало исследований по применению антибиотиков, а именно пенициллина, относится к 1942 г. и принадлежит З. В. Ермольевой (пенициллин впервые открыт в 1928 г. английским микробиологом А. Флемингом).

В настоящее время выделено и описано более 3000 антибиотиков, причем для многих из них установлена химическая структура. Практическое применение нашли около 70, а наиболее часто встречаются в экстенпоральной рецептуре аптек пенициллин, стрептомицин, тетрациклин, левомицетин, гризеофульвин, эритромицин, канамицин и др.

Лечение инфекционных заболеваний антибиотиками основано на их способности избирательно подавлять размножение патогенных микроорганизмов, не оказывая токсического действия на клетки макроорганизмов. Это свойство антибиотиков помогает защитным силам организма бороться с болезнью.

Антибиотики, в отличие от других лекарственных веществ, имеют особенности физико-химических свойств: обладают недостаточно высокой стабильностью при хранении; недостаточной кислотоустойчивостью (в особенности пенициллины); имеют сравнительно короткий период полураспада; взаимодействуют со многими вспомогательными веществами; плохо растворяются в воде (а водные растворы

некоторых антибиотиков недостаточно стабильны); термолabileны (что полностью исключает их термическую стерилизацию); способны проявлять химическую или фармакологическую несовместимость при сочетании с другими лекарственными веществами.

Указанные свойства существенно влияют на технологию лекарственных форм с антибиотиками. Поэтому необходимо знать физико-химические и фармакологические свойства антибиотиков и условия, при которых они сохраняют свою активность.

Так, например, левомецетин термостабилен, его растворы поддерживают тепловую стерилизацию. Соли бензилпенициллина и других антибиотиков при нагревании инактивируются.

Соли бензилпенициллина инактивируются также веществами, обуславливающими кислую и щелочную реакции; стрептомицин устойчив в слабокислой среде, но при нагревании легко разрушается в растворах крепких кислот и щелочей.

В щелочной среде гидролизует левомецетин, легко ускоряется гидролиз тетрациклина и разложение полимиксина сульфата. Напротив, в кислой среде последний устойчив.

### **ТРЕБОВАНИЯ, ПРЕДЪЯВЛЯЕМЫЕ К АНТИБИОТИКАМ, И ИХ КЛАССИФИКАЦИЯ**

Антибиотики должны отвечать следующим требованиям:

— быть активными в отношении одного или нескольких патогенных микроорганизмов;

— хорошо всасываться и распределяться в организме, то есть достаточно долго сохраняться в очаге инфекции в концентрациях, превышающих минимально подавляющие концентрации (МПК);

— быть нетоксичными, не проявлять отрицательного побочного действия.

Известно несколько классификаций антибиотиков, но ни одна из них не является общепринятой.

Антибиотики классифицируют:

— *по спектру их действия*: антибактериальные, антипротозойные, противогрибковые, противовирусные, противоопухолевые и др. (антибактериальные антибиотики разделяют на группы относительно их активности в отношении грамположительных и грамотрицательных бактерий и микобактерий);

— *по механизму действия*: подавляющие синтез клеточной стенки микроорганизма; синтез белка; репликацию или транскрипцию; функционирование клеточной мембраны; синтез нуклеидов.

Согласно этой классификации антибиотики проявляют бактериостатическое и бактерицидное действия.

**Комбинированное применение антибиотиков.** При выборе и назначении антибиотиков должны обязательно учитываться свойства выделенного возбудителя. Выбор антибиотика определяется клиническими особенностями течения заболевания и его тяжестью.

До последнего времени для повышения эффективности лечения антибиотиками традиционным способом было их комбинирование.

Известно, что большинство комбинаций антибиотиков составлялось часто эмпирически. В настоящее время разработан рациональный подход к их комбинированному применению, основанный на:

- снижении частоты появления устойчивых штаммов;
- расширении антибактериального спектра действия;
- снижении доз потенциально токсичных антибиотиков;
- увеличении терапевтической эффективности.

Установлено, что комбинирование оправдано лишь при тяжелом течении заболевания и необходимости немедленного лечения еще до выделения определенного возбудителя. Клиническими исследованиями показано, что длительное комбинирование нередко приводит к затяжному течению инфекции и чаще сопровождается вторичными инфекциями, которые вызываются устойчивыми возбудителями. В связи с широким распространением устойчивых форм микроорганизмов значительно снизилась активность комбинаций пенициллина и стрептомицина, тетрациклинов и олеандомицинов и др.

Комбинирование антибиотиков целесообразно при тяжелых инфекционно-воспалительных заболеваниях, особенно вызываемых синегнойной палочкой. Наиболее эффективны комбинации гентамицина с карбенициллином; при смешанной инфекции — ампициллина с оксациллином; при тяжелых формах энтерококкового септического эндокардита — гентамицина с ампициллином; при острой деструктивной пневмонии — гентамицина с ампициллином, гентамицина с линкомицином, фузидина с рифампицином. При этом целесообразно применять сочетания антибиотиков в оптимальных дозах лишь в первые дни заболевания, а затем перейти на монотерапию.

При лечении заболеваний средней тяжести эффективны эритромицин, олеандомицин, антибиотики тетрациклиновой группы.

Эритромицин и другие макролиды эффективны при ангинах, ринитах, отитах, ранних бактериальных осложнениях, при острых респираторных инфекциях, обусловленных грамположительными микроорганизмами. Эти антибиотики малотоксичны, редко вызывают побочные реакции и могут применяться больными с повышенной чувствительностью к пенициллину и к другим антибиотикам.

## **ТЕХНОЛОГИЯ ЛЕКАРСТВЕННЫХ ФОРМ С АНТИБИОТИКАМИ**

Лекарственные препараты, в состав которых входят антибиотики, представлены, как правило, инъекционными лекарственными формами, пероральными, ректальными и вагинальными. В экстренной рецептуре аптек с антибиотиками готовят лекарственные формы в основном для наружного применения: глазные капли, примочки, капли для уха, носа, мази, суппозитории, порошки (присыпки).

Неизменность химического состава, физического состояния и фармакологического действия антибиотиков должны сохраняться как при приготовлении лекарственных препаратов, так и во время их хранения и применения больными.

Требования, предъявляемые к лекарственным формам с антибиотиками:

- приготовление должно проводиться в асептических условиях. Это связано с тем, что антибактериальная активность антибиотиков снижается под влиянием микроорганизмов или их ферментов;
- вид лекарственной формы должен обеспечивать стабильность антибиотика как в процессе технологии, так и при хранении;
- лекарственная форма должна обеспечивать необходимую концентрацию антибиотика в макроорганизме при его минимальной дозировке.

Расчеты антибактериальной активности антибиотиков. Антибактериальная активность антибиотиков выражается в единицах действия (ЕД), соответствующих определенным ве-

совым частям химически чистого препарата, что устанавливается методом биологической стандартизации.

У некоторых антибиотиков (стрептомицин, эритромицин и др.) единица действия соответствует 1 мкг химически чистого препарата в виде основания, кислоты или соли.

Если такого соответствия нет, то при пересчете ЕД антибиотиков в весовые соотношения следует пользоваться данными, приведенными в соответствующей НТД, в которой указана зависимость между массой и единицами действия некоторых антибиотиков (табл. 35).

Таблица 35

**Зависимость между массой и единицами действия  
некоторых антибиотиков**

Лекарственное вещество	Единицы действия (ЕД), млн	Масса, г
Ампициллин	1	0,580
Бензилпенициллина натриевая соль	1	0,600
Бензилпенициллина новокаиновая соль	1	0,900
Бициллин	1	0,760
Гликоциллин	1	1,000
Дигидрострептомицина пантотенат	1	2,120
Дигидрострептомицина сульфат	1	1,820
Канамицин	1	1,230
Леворин	1	0,100
Линкомицина гидрохлорид	1	1,000
Метициллин	1	0,676
Мономицин	1	1,000
Морфоциклин	1	1,000
Неомицина сульфат	1	1,564
Новобиоцин	1	1,000
Окситетрациклина гидрохлорид	1	1,000
Олеандомицина основа	1	1,000
Олеандомицина фосфат	1	1,100
Олететрин	1	1,000
Полимиксин	1	0,125
Стрептомицина основа	1	1,000
Стрептомицина сульфат	1	1,250
Феноксиметилпенициллин	1	0,650
Фторимицин	1	1,300
Хлортетрациклин	1	1,000
Циклосерин Д	–	1,000
Эритромицин	1	1,110

Так, 1 ЕД химически чистого кристаллического бензилпенициллина соответствует 0,0005988 мг чистой кристаллической натриевой соли бензилпенициллина.

В 1 мг химически чистой натриевой соли теоретически 1670 ЕД. Если в рецепте выписано 200000 ЕД бензилпенициллина, то по массе это количество будет составлять:

$$200000 : 1670 = 120 \text{ мг} = 0,12 \text{ г.}$$

Или, пользуясь данными табл. 35:

$$\begin{array}{l} 1 \text{ млн. ЕД} \text{ — } 0,6 \text{ г бензилпенициллина} \\ 200000 \text{ ЕД} \text{ — } x \text{ г} \end{array} \quad x = \frac{200000 \cdot 0,6}{1000000} = 0,12 \text{ г.}$$

**Технология порошков с антибиотиками.** Сложные порошки с антибиотиками находят применение в хирургической, дерматологической и стоматологической практике. Их готовят по общим правилам приготовления сложных порошков с учетом свойств входящих ингредиентов.

Антибиотики добавляют к простерилизованным и охлажденным порошкам в асептических условиях.

Rp.: Ephedrini hydrochloridi 0,2  
Benzylpenicillini-natrii 200 000 ED  
Streptocidi  
Sulfadimezini āā 2,0  
Misce fiat pulvis subtilissimus  
Da. Signa. Для вдвухания в полость носа  
каждые 2 часа

В стерильной ступке растирают 2,0 г стрептоцида с 20 каплями спирта, затем добавляют 2,0 г сульфадимезина. Смесь высыпают на капсулу, оставив в ступке примерно 0,2 г. Затем в ступку вносят 0,2 г эфедрина гидрохлорида, тщательно перемешивают и в несколько приемов при тщательном растирании смешивают с ранее отсыпанной на капсулу смесью. Полученную смесь стерилизуют при 150 °С в течение 1 часа, после чего в асептических условиях добавляют 0,12 г бензилпенициллина натрия (термолабильное вещество), соблюдая правила смешивания.

**Технология жидких лекарственных форм.** Жидкие лекарства с антибиотиками назначают для внутреннего (растворы, суспензии, реже — эмульсии) и наружного (капли в нос, примочки, глазные капли) применения. Из лекарств для наружного применения 1/3 приходится на глазные капли.

В качестве растворителей используют воду очищенную, спирт, глицерин, растительные масла. Растворы готовят по общим правилам приготовления. Особенность — соблюдение асептических условий. Необходимо избегать фильтрования растворов через обычную фильтровальную бумагу.

В большинстве случаев в аптеках готовят только стерильный растворитель, а растворение производят непосредственно перед употреблением.

**Водные растворы.** Растворы бензилпенициллина натрия. Для их приготовления в качестве растворителей используют: изотони-

ческий раствор натрия хлорида; раствор глюкозы изотонический; растворы новокаина (0,25 и 0,5 %). Необходимо учитывать, что растворы новокаина со стабилизаторами имеют рН = 3,8—4,5, растворы глюкозы рН = 3,0—4,0. При указанных величинах рН растворы бензилпенициллина инактивируются и при обычной температуре.

Поэтому бензилпенициллин необходимо растворять непосредственно перед введением. Неизрасходованный раствор дальнейшему использованию не подлежит, так как при его хранении бензилпенициллин инактивируется.

Rp.: Benzylpenicillini-natrii 200000 ED  
Solutionis Natrii chloridi isotonicae 150 ml  
Misc. Da. Signa. Для промывания ран

Сначала готовят стерильный изотонический раствор натрия хлорида, в котором растворяют 0,12 г бензилпенициллина натриевой соли.

*Растворы полимиксина сульфата.* Для приготовления в качестве растворителя используют изотонический раствор натрия хлорида (непосредственно перед применением из расчета 10000—20000 ЕД на 1 мл изотонического раствора натрия хлорида) или 0,5—1 %-ный раствор новокаина.

Rp.: Polymixini M sulfatis 200000 ED  
Solutionis Natrii chloridi isotonicae 200 ml  
Misc. Da. Signa. Примочка для смачивания  
тампонов

Полимиксин по химическому строению — это сложное соединение, включающее остатки полипептидов. Разные полимиксины имеют добавочное буквенное обозначение. Применяют полимиксин-сульфат местно (при вяло заживающих ранах, некротических язвах, пролежнях, гнойных отитах, воспалительных заболеваниях глаз и уха) и внутрь. Парентеральное введение не допускается (оказывает нефро- и ототоксическое действие).

Полимиксина сульфат устойчив в кислой среде и разлагается в щелочной. Активность антибиотика составляет 8000 ЕД в 1 мг. По данному рецепту в стерильном изотоническом растворе натрия хлорида в асептических условиях растворяют 0,25 г антибиотика (2000000 ЕД).

*Глазные капли. Глазные капли с левомецетином.* Растворы готовят на свежей воде для инъекций или изотоническом растворе натрия хлорида в асептических условиях. Растворение антибиотика можно проводить при нагревании.

Применяют левомецетин для лечения тифа и паратифов, пневмонии, дизентерии, бруцеллеза, гонореи, трахомы и других заболеваний, вызванных чувствительными к нему микроорганизмами. Он эффективен в отношении риккетсий, спирохет, возбудителей трахомы, венерической лимфогранулемы и др. Действует на штаммы бактерий, устойчивые к пенициллину, стрептомицину, сульфаниламидам. Применяют антибиотик в таблетках и капсулах, ректально в суппозиториях и местно в виде водных растворов.

Левомецетин — антибиотик с широким спектром действия. Однако, его не всегда можно применять одновременно с другими антибиотиками. Например,

его не следует применять одновременно с бензилпенициллином — комбинация ведет к ослаблению терапевтического эффекта, а при лечении пневмонии проявляется антагонистическое действие.

Его не следует сочетать с препаратами, угнетающими кроветворение (сульфаниламиды, производные пиразолина, цитостатики). При одновременном применении левомецетина и бутамида отмечены случаи гипогликемического шока. Противопоказано применение левомецетина при псориазе, экземе, грибковых и других заболеваниях кожи, беременности.

Rp.: Laevomycetini 0,02  
Novocaini 0,1  
Solutiois Acidi borici 2 % 10 ml  
Misc. Da. Signa. По 2—3 капли 3 раза в день  
в оба глаза

Пропись совместима благодаря присутствию кислоты борной, которая улучшает растворимость левомецетина и повышает стойкость новокаина. Борную кислоту и левомецетин (термостабильное вещество) растворяют в теплой воде для инъекций, раствор охлаждают и в нем растворяют новокаин. Раствор стерилизуют текучим паром при 100 °С 30 минут. Для повышения стойкости раствора можно добавить в качестве стабилизатора 1 каплю 0,1М раствора кислоты хлористоводородной.

В офтальмологии левомецетин часто комбинируют с рибофлавином, аскорбиновой кислотой и глюкозой. Для улучшения растворимости левомецетина и изотонирования капель с левомецетином можно использовать стерильный борнобуферный раствор следующего состава: натрия тетрабората 0,02 г, натрия хлорида 0,02 г, кислоты борной 0,11 г, воды для инъекций до 10 мл. В приготовленном борнобуферном растворе растворяют левомецетин.

Водный раствор левомецетина длительно сохраняет свою устойчивость (около 2 лет), если хранится при температуре +5 °С.

*Глазные капли со стрептомицином* готовят в асептических условиях на стерильном изотоническом растворе натрия хлорида в концентрации 10000—100000 ЕД стрептомицина на 1 мл раствора.

Стрептомицин часто комбинируют с пенициллином и биомицином. Стрептомицин стабилен при pH = 7—8; при нагревании до 100 °С он инактивируется, поэтому его растворы нельзя стерилизовать. Стрептомицин нельзя сочетать с кислотами, солями алкалоидов. Капли со стрептомицином не теряют активности в течение одного месяца при комнатной температуре.

*Глазные капли с биомицином* (хлортетрациклина гидрохлоридом) готовят из растворимого в воде препарата в асептических условиях на стерильном буферном растворе по следующей прописи:

Rp.: Biomycini 50000 ED  
Natrii chloridi  
Natrii tetraboratis aa 0,05  
Aquae pro injectionibus 10,0  
Misc. Da. Signa. Глазные капли

Хранятся такие капли в течение 2—3 суток.

*Ушные и интраназальные капли* готовят в концентрации 10000—100000 ЕД/мл. Растворителем является вода для инъекций, изото-



нический раствор натрия хлорида, а также растворы соответствующих лекарственных веществ.

Нередко в каплях для носа вместе с бензилпенициллином назначают эфедрина гидрохлорид, а также раствор адреналина гидрохлорида 0,1 % -ный. Такие прописи нельзя признать рациональными, так как указанные вещества через 4 часа инактивируют антибиотик на 40 %. Инактивацию можно замедлить хранением растворов в холодильнике.

Rp.: Benzylpenicillini-natrii           100000 ED  
Streptomycini sulfatis           200000 ED  
Solutionis Natrii chloridi 0,9 %   20 ml  
Misc. Da. Signa. Капли для носа

В склянку, содержащую 200000 ЕД стрептомицина сульфата, вносят 20 мл стерильного изотонического раствора натрия хлорида. Полученный раствор переливают в склянку, содержащую 100000 ЕД пенициллина.

Для повышения стойкости некоторых антибиотиков (пенициллина, левомицетина, бициллина и др.) в качестве растворителей используют различные буферные растворы.

*Капли для носа с неомицина сульфатом.* Это довольно активный антибиотик, но он находит ограниченное применение, поскольку обладает высокой нефро- и ототоксичностью.

Хотя при приеме внутрь антибиотик не оказывает токсического действия, его не следует применять при нарушении выделительных функций почек, целостности слизистой оболочки кишечника, при циррозе печени, уремии в связи с усилением всасывания препарата. Через неповрежденные кожные покровы препарат не всасывается. Неомицина сульфат — химически стойкое вещество, растворы препарата выдерживают стерилизацию. Препарат представляет собой белый или желтовато-белый порошок, легко растворим в воде, очень малорастворим — в спирте, гигроскопичен.

Rp.: Neomycini sulfatis           200000 ED  
Solutionis Adrenalini hydrochloridi 0,1 % qttis X  
Sol. Natrii chloridi isotonicae   20 ml  
Misc. Da. Signa. Капли для носа

Растворы антибиотика (0,5 % -ные) готовят на воде для инъекций или изотоническом растворе натрия хлорида (из расчета 5000 ЕД в 1 мл).

По данному рецепту 0,3 г неомицина сульфата (100000 ЕД = 0,15) растворяют в 20 мл стерильного изотонического раствора натрия хлорида, жидкость фильтруют и добавляют 10 капель раствора адреналина гидрохлорида (стандартным капельмером).

Неомицина сульфат можно комбинировать с грамицидином и эритромицином при приготовлении лекарственных препаратов для местного применения. Его не следует применять совместно с такими антибиотиками, как стрептомицин, мономицин, канамицин, гентамицин.

*Инъекционные растворы* с антибиотиками готовят на апирогенной воде для инъекций или изотоническом растворе натрия хлорида.

Несмотря на нестойкость водных растворов антибиотиков, поиски водорастворимых антибиотиков интенсивно продолжаются, так

как такие антибиотики не инактивируются белками крови, тканей, органов и не образуют с ними антигенных комплексов.

Наряду с поисками водорастворимых антибиотиков ведутся работы по созданию микрокристаллических суспензий антибиотиков с использованием разнообразных растворителей. В частности, в качестве неводных растворителей для приготовления инъекционных растворов антибиотиков применяют пропиленгликоль, полиоксиэтиленгликоль, карбоксамид молочной кислоты и другие растворители, которые используются для получения растворов тетрациклина, хлортетрациклина, окситетрациклина, хлорамфеникола и др.

**Спиртовые растворы.** Левомецетин применяют также в виде спиртовых растворов, часто в сочетании с сульфаниламидными препаратами.

Rp.: Laevomycetini  
Norsulfasoli-natrii āā 2,0  
Spiritus aethylici 100 ml  
Misc. Da. Signa. Для протирания кожи

В стерильный флакон для отпуска помещают по 2,0 г простерилизованного норсульфазол-натрия и левомецетина и отмеривают 100 мл 90 % спирта этилового, взбалтывают до полного растворения.

Rp.: Laevomycetini 3,0  
Solutionis Acidi borici 2 % 40,0  
Spiritus aethylici 70 % 50,0  
Misc. Da. Signa. Протирать кожу лица

Левомецетин растворяют в спирте, затем добавляют раствор борной кислоты.

**Суспензии.** Более стабильными в сравнении с водными растворами антибиотиков являются масляные суспензии, предназначенные для внутримышечных инъекций. При приготовлении суспензий решающее значение имеет степень дисперсности твердой фазы.

Rp.: Benzylpenicillini-natrii 1000000 ED  
Olei Persicorum 100,0  
Sterilisa!  
Misc. Da. Signa. По 1—2 мл внутримышечно  
2 раза в сутки

Во флакон для отпуска отвешивают 100,0 г масла персикового, закрывают ватным тампоном и стерилизуют при 180 °С в течение 30—40 минут. Затем в асептических условиях натриевую соль бензилпенициллина растирают в стерильной ступке с небольшим количеством стерильного масла, постепенно добавляя все масло. Приготовленную суспензию помещают в стерильный флакон для отпуска.

Rp.: Streptomycini sulfatis 100000 ED  
Olei Jecoris Aselli seu  
Olei Ricini 20,0  
Misc. Da. Signa. Для смазывания ран

Суспензия антибиотика стрептомицина сульфата, представляющего собой желтоватый аморфный порошок. Стрептомицин образует

с кислотами ряд солей, хорошо растворимых в органических растворителях.

В связи с широким распространением устойчивых штаммов грамположительных и грамотрицательных микроорганизмов и высокой токсичностью роль стрептомицина для лечения гнойной инфекции резко снизилась. Антибиотик используется в основном как противотуберкулезный препарат в сочетании с пенициллином, полимиксином, сульфаниламидными препаратами. Стрептомицин содержит легко окисляющуюся альдегидную группу, превращающуюся в карбоксильную, при таком превращении препарат теряет свои антибактериальные свойства. Поэтому стрептомицин несовместим с кислотами и щелочами, вызывающими разложение препарата и его инактивацию. Так, в 1M растворе кислоты хлористоводородной при 25 °C стрептомицин теряет в течение 6 часов 35 %, а за сутки — 80 % своей активности. В 0,1M растворе натра едкого стрептомицин инактивируется в течение 3 часов на 50 %.

Стрептомицин несовместим с неомицином, тетрациклином, гентамицином и канамицином, оказывающим ото- и нефротоксическое действие. Стрептомицин как в сухом виде, так и в растворах отличается большей устойчивостью, чем соли бензилпенициллина.

В асептических условиях 0,12 г стрептомицина сульфата растирают с небольшим количеством предварительно простерилизованного касторового масла (несколько капель для обеспечения расклинивающего эффекта), после чего в несколько приемов добавляют остальное количество масла. Содержимое переносят во флакон и оформляют к отпуску.

**Технология мягких лекарственных форм. Мази.** При приготовлении мазей с антибиотиками особое внимание следует обращать на состав основы и способ введения антибиотиков.

Наиболее стабильны мази, приготовленные на безводных основах. Считается, что наиболее подходящая основа для глазных мазей смесь, состоящая из вазелина — 9,0 г («Для глазных мазей») и ланолина безводного — 1,0 г.

Институт антибиотиков предлагает и другие сочетания: смесь из 4 частей ланолина безводного и 6 частей вазелина («Для глазных мазей»); основа состава: парафина 30,0 г, масла подсолнечного 70,0 г.

Предложены также полиорганосилоксановые основы (силиконы). Пенициллин на таких основах сохраняется длительное время (до трех месяцев и более). Все основы для мазей с антибиотиками используются только после их стерилизации. Хранятся в баночках по 10,0 г.

Для приготовления мазей с антибиотиками рекомендуют применять безводную гидрофобную или гидрофильную основу или же эмульсионные основы типа М/В или В/М. Например, стрептомициновая мазь с сульфаниламидами может быть приготовлена на эмульсионной основе такого состава: самоэмульгирующегося глицерина моностеарата 12,0 г, воска белого 3,0 г, глицерина 5,0 г, парафина жидкого 10,0 г, пропилгидроксibenзоата 0,035 г, воды до 100 мл.

Мази с антибиотиками готовят в асептических условиях с соблюдением общих правил приготовления мазей.

*Мази с солями бензилпенициллина* готовят по типу тритурационных мазей, так как в водном растворе антибиотик быстро инактивируется.

Rp.: Unguenti Benzylpenicillini-natrii 20,0  
Da. Signa. Закладывать за веко через 3—4 часа



Тетрациклины нередко назначают амбулаторным больным, однако, следует ограничивать их применение беременным женщинам и детям до 8 лет. Это связано с возможностью отложения тетрациклина в зубной эмали, развитием раннего кариеса, а также его отрицательного влияния на формирование костного скелета. В этих случаях рекомендуется применение полусинтетических тетрациклинов с пролонгированным действием: метациклина и диоксицилина.

**Официальные прописи мазей:**

**Мазь дитетрациклиновая глазная (ВФС 42-248—73)**

Состав: Дитетрациклина 1,429 г  
Ланолина безводного 40,0 г  
Вазелина медицинского до 100,0 г

**Мазь окситетрациклиновая глазная (ФС 42-1206—78)**

Состав: Окситетрациклина гидрохлорида 1,163 г  
Ланолина безводного 40,0 г  
Вазелина медицинского до 100,0 г

**Мазь хлортетрациклиновая глазная (ВФС 42-26—72)**

Состав: хлортетрациклина гидрохлорида 0,566 или 1,112 г  
Ланолина безводного 40,0 г  
Вазелина медицинского до 100,0 г

Глазная мазь, содержащая хлортетрациклин 5000 или 10000 ЕД в 1,0 г.

**Мазь дибиомициновая глазная (ВФС 42-27—72)**

Состав: Дибиомицина 1,389 г  
Ланолина безводного 40,0 г  
Вазелина медицинского до 100,0 г

Мазь глазная, содержащая дибиомицина 10000 ЕД в 1,0 г.

**Мазь oletтриновая (ВФС 42-247—73)**

Состав: Тетрациклина гидрохлорида 0,71 г  
Олеандомицина фосфата 0,43 г  
Ланолина безводного 40,0 г  
Вазелина медицинского до 100,0 г

**Мазь тетрациклиновая (ФС 42-3—72)**

Состав: Тетрациклина гидрохлорида 3,226 г  
Ланолина безводного 20,0 г  
Масла персикового 27,0 г  
Спермацета 13,0 г  
Вазелина медицинского до 100,0 г

Мазь, содержащая тетрациклина гидрохлорида 30000 ЕД в 1,0 г.

**Мазь ацеклидиновая 3 или 5 % (ФС 42-828—73)**

Состав: Ацеклидина 3,0 или 5,0 г  
Ланолина безводного 10,0 г  
Вазелина 87,0 или 85,0 г

**Мазь флореналя 0,5 % (ФС 42-2095—83)**

Состав: Флореналя 0,5 г  
Масла вазелинового 1,0 г  
Вазелина медицинского  
(«Для глазных мазей») до 100,0 г

**Мазь неомициновая 0,5 или 2 % (ФС 42-999—75).**

Rp.: Neomycini sulfatis 0,782  
Lanolini anhydrici 40,0  
Vasellini pro oculi ad 100,0  
Misce, fiat unguentum  
Da. Signa. Мазь для лечения экземы

Неомицина сульфат тщательно растирают с частью охлажденно-го до 40 °С сплава вазелина с ланолином, затем к полученной пульпе в несколько приемов добавляют оставшийся сплав ланолина безводного с вазелином. Оформляют к отпуску.

*Мазь эритромициновая* (ФС 42-1163—78):

Rp.: Erytromycini	1,111
Lanolini anhydrici	40,0
Natrii metabisulfitis	0,01
Vaselini pro oculi	ad 100,0
Misce, fiat unguentum	
Da. Signa. Мазь для смазывания воспаленных участков кожи	

Мазь с эритромицином, представляющим собой порошок белого цвета без запаха, горького вкуса, малорастворим в воде, легко-растворим — в спирте, гигроскопичен. По спектру антимикробного действия близок к пенициллинам, но по сравнению с ними эритромицин лучше переносится и может применяться при аллергии к пенициллину.

Эритромицин тщательно растирают с 10—12 каплями стерильного масла вазелинового. Натрия метабисульфит растворяют в нескольких каплях воды стерильной, эмульгируют охлажденным сплавом ланолина с вазелином и полученную эмульсию в несколько приемов при тщательном растирании добавляют к суспензии эритромицина. Мазь содержит эритромицина 10000 ЕД в 1,0 г мази.

*Мазь амфотерицина* (ВФС 42-545—76)

Rp.: Amphotericini	4,3
Olei Vaselini	20,0
Tweeni-80	1,0
Vaselini pro oculi	ad 100,0
Misce, fiat unguentum	
Da. Signa. Смазывать кожу век	

Мазь с амфотерицином, представляющим собой порошок желтого или желто-оранжевого цвета, практически нерастворим в воде и спирте, гигроскопичен. Чувствителен к свету и высокой температуре. Антибиотик эффективен в отношении многих патогенных грибов. Применяется внутривенно, ингаляционно и местно (в виде мази). При введении в желудочно-кишечный тракт практически не всасывается. При внутривенном введении весьма эффективен, но из-за токсичности должен применяться только по показаниям врача при точном соблюдении дозировки.

При растворении амфотерицина в воде или в 5 %-ном растворе глюкозы образуется коллоидный раствор.

Амфотерицин растирают с 2—2,5 г масла вазелинового, после чего в несколько приемов при тщательном растирании добавляют охлажденный сплав вазелина, твина-80 и оставшееся количество масла вазелинового до получения однородной массы.

Мазь содержит амфотерицина В 30000 ЕД в 1,0 г.

*Левориновая мазь (ФС 42-1144—78)*

Rp.: Levorini 2,15  
Lanolini anhydrici 10,0  
Olei Vaselini 5,0  
Vaselini pro oculi ad 100,0  
Misce, fiat unguentum  
Da. Signa. Наносить на очаги поражения кожи

Мазь, содержащая леворин, представляющий собой темно-желтый порошок без запаха и вкуса, гигроскопичен. Легко разрушается в кислой и щелочной средах. Практически нерастворим в воде и спирте. Леворин применяют в виде мази при межпальцевых эрозиях и поражениях кожи, вызванных дрожжеподобными грибами, смазывают пораженные места 1—2 раза в день в течение 10—15 дней. Мазь содержит леворина 500000 ЕД в 1,0 г.

По данному рецепту леворин тщательно растирают с 20 каплями масла вазелинового и к полученной смеси в несколько приемов добавляют охлажденный сплав ланолина безводного с вазелином и маслом вазелиновым.

**Суппозитории.** В практической медицине назначение антибиотиков в виде суппозиторий имеет большое значение.

Скорость всасывания антибиотиков зависит от природы основы, в качестве которой обычно используются масло какао, воск и различные поверхностно-активные вещества. В последнее время в качестве суппозиторных основ предложено использовать гидрогенизированные растительные масла. Приготавливают суппозитории выкатыванием или прессованием, так как нагревание применять нельзя.

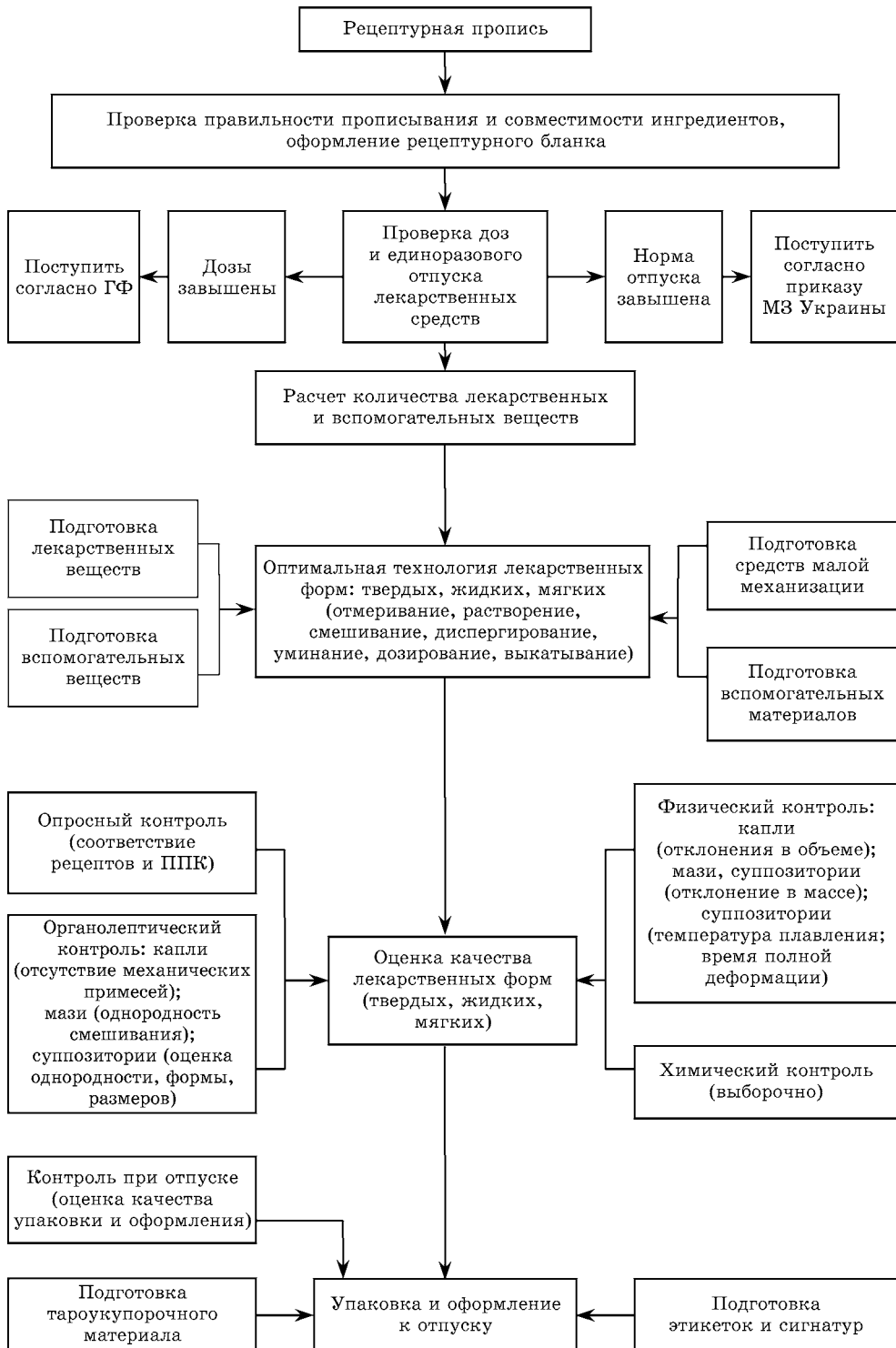
**Суппозитории с пенициллином.** Пенициллин растирают с небольшим количеством молочного сахара и в виде тонкого порошка вводят в суппозиторную основу. Содержание пенициллина в одном ректальном суппозитории от 100000 до 500000 ЕД. При хранении в прохладном месте активность готовых суппозиторий может сохраняться 2 месяца. Иногда для ускорения действия пенициллина его растворяют в растворе натрия цитрата (1:1000) и смешивают с суппозиторной основой. Устойчивость таких суппозиторий не более 10 дней.

**Суппозитории с тетрациклином.** Чаще всего для этой цели применяют тетрациклина гидрохлорид, что обусловлено менее выраженным местным раздражающим действием этого антибиотика. Обычно взрослым назначают суппозитории, содержащие по 0,3 г (300000 ЕД) тетрациклина.

Rp.: Tetracyclini hydrochloridi 0,3  
Olei Cacao q.s.  
Misce, fiat suppositorium  
Da tales doses № 6  
Signa. По 1 свече 3 раза в день

В стерильную ступку помещают 1,8 г тетрациклина гидрохлорида, тщательно растирают (без растворения в воде) и при перемешивании по частям добавляют 16,2 г измельченного масла какао. Умешивают до получения однородной пластичной массы, из которой выкатывают 6 суппозиторий, и оформляют к отпуску.

СТРУКТУРНО-ЛОГИЧЕСКАЯ СХЕМА ТЕХНОЛОГИИ И КОНТРОЛЯ КАЧЕСТВА  
ЛЕКАРСТВЕННЫХ ФОРМ С АНТИБИОТИКАМИ





## **ОЦЕНКА КАЧЕСТВА, ХРАНЕНИЕ И ОТПУСК ЛЕКАРСТВЕННЫХ ФОРМ С АНТИБИОТИКАМИ**

Лекарственные формы с антибиотиками оценивают так же, как и другие лекарственные формы, то есть проверяют правильность документации, упаковку (укупорку); органолептический контроль (цвет, запах, наличие осадка); отсутствие механических примесей (жидкие лекарства), отклонение в объеме или массе, однородность смешивания (порошки, мази), температуру плавления, время полной деформации (суппозитории).

Хранение лекарственных форм с антибиотиками основывается, прежде всего, на физико-химических свойствах каждого антибиотика в отдельности. Так, например, водные растворы полимиксина М сульфата хранят в течение 7 дней при температуре 4—10 °С. Грамицидин в водном растворе хранится не более 3 дней, в то время как в спиртовых и жировых растворах он не инактивируется долгое время.

Общим требованием к хранению лекарственных форм с антибиотиками является температура в условиях холодильника, защищенное от света место, рН среды. В буферном растворе с рН = 6,5 устойчивость солей бензилпенициллина повышается до 15—20 дней при температуре до +5 °С.

Лекарства с антибиотиками отпускают в стерильной посуде, максимально исключая попадание микрофлоры, оформляют этикетками «Приготовлено асептически», «Хранить в прохладном месте».

Структурно-логическая схема технологии и контроля качества лекарственных форм с антибиотиками представлена на схеме 19.

## **СОВЕРШЕНСТВОВАНИЕ ТЕХНОЛОГИИ ЛЕКАРСТВЕННЫХ ФОРМ С АНТИБИОТИКАМИ**

В целях совершенствования лекарственных форм с антибиотиками общим мероприятием является: обязательное наличие асептического блока, подвергающегося бактерицидному облучению с помощью бактерицидных экранированных и неэкранированных ламп; наличие определенного ассортимента средств малой механизации, необходимых для получения стерильных мазевых основ, фильтрации, фасовки и укупорки.

Для водных растворов антибиотиков должны быть подобраны соответствующие буферные растворы, обуславливающие оптимальное рН в каждом конкретном случае. По данным литературы, необходимо в ряде случаев исключать стадию фильтрования растворов с антибиотиками, сопровождающуюся сильным адсорбционным эффектом.

## ЛЕКАРСТВЕННЫЕ ФОРМЫ ДЛЯ ДЕТЕЙ

### ОСОБЕННОСТИ ПРИМЕНЕНИЯ И НАЗНАЧЕНИЯ ЛЕКАРСТВЕННЫХ ПРЕПАРАТОВ ДЛЯ ДЕТЕЙ

К детским лекарственным препаратам относятся лекарственные препараты, разрешенные к применению в детской практике в соответствующих возрасту дозах и лекарственных формах, обеспечивающих терапевтический эффект и удобство применения.

Анатомо-физиологические особенности детского организма требуют создания лекарственных форм, обладающих высокой биодоступностью, фармако-терапевтической эффективностью и минимальным побочным эффектом.

Организм женщины в период беременности и детский организм имеют специфические особенности, которые определяют их особую чувствительность к лекарственным средствам и своеобразную реакцию организма на их введение, результатом чего является развитие токсических или нежелательных побочных явлений. Поэтому только правильный научно обоснованный подход к назначению и применению лекарственных средств может обеспечить высокое качество лекарственной терапии матерей и детей, что, в свою очередь, будет способствовать рождению и дальнейшему развитию здорового потомства.

Лекарственная терапия в детском возрасте существенным образом отличается от лечения взрослых не только в количественном, но и в качественном отношении.

Различают следующие периоды детства: период новорожденности (первые 28 дней жизни), грудной (до 1—1,5 лет), дошкольный (до 7 лет), школьный (до 17 лет).

В детском возрасте лекарственная терапия должна учитывать все анатомо-физиологические особенности организма, определяющие его реакцию на введение лекарственных препаратов. Организм ребенка, особенно в раннем возрасте, характеризуется малой массой при большой поверхности тела, большим объемом внеклеточной жидкости, своеобразным связыванием белков с лекарственными веществами, незрелостью и недостаточностью ферментных систем, метаболизирующих лекарства в крови, незрелостью регуляторных механизмов (нервной системы, дыхательного центра, центра терморегуляции и т. д.).

Среди прочих физиологических факторов, которые оказывают существенное влияние на фармакокинетику лекарственных веществ, имеет большое значение возраст детей.

Для новорожденных детей характерно быстрое проникновение лекарственных препаратов в органы и ткани, а повышенная

проницаемость слизистой органов пищеварения может усилить и ускорить всасывание лекарственных веществ в желудочно-кишечном тракте. Кроме того, побочные явления могут быть обусловлены недостаточным выделением и обезвреживанием токсических веществ почками (выделительная способность которых у новорожденных детей на 50 % ниже, чем у взрослых). Ввиду функциональной незрелости новорожденного надо избегать назначения лекарственных веществ, обладающих ингибирующим действием или вызывающих поражение дыхательного центра.

Не рекомендуется назначать новорожденным салицилаты, тетрациклины, канамицин, неомицин, полимиксин, препараты группы морфина, фенацетин, антипирин, индометацин и др.

Из-за повышенной кожной проницаемости следует с осторожностью применять ментол, калия перманганат, анестезин, деготь. Не рекомендуется применять кислоту борную как малоэффективный антисептик, обладающий токсическим действием.

Лекарственные препараты, имеющие возрастные ограничения при назначении детям и назначаемые с осторожностью, приведены в табл. 36, 37.

Таблица 36

**Лекарственные препараты, имеющие ограничения при назначении детям с учетом возраста**

Наименование	Не назначают детям
1	2
Адиурекрин	До 3 лет
Аммифурин	До 5 лет
Анастман (таблетки)	До 2 лет
Бактрим (бисептол)	Недоношенным и новорожденным
Бероксан	До 5 лет
Букарбан	В детском и юношеском возрасте
Бутаид	В детском и юношеском возрасте
Бромгексин	До 3 лет
Вольтарен (диклофенак)	До 6 лет
Гибенкламид (манинил)	В детском и юношеском возрасте
Глюкобай	Лицам моложе 18 лет
Дикаин	До 10 лет
Диоксициллина гидрохлорид (вибрамицин)	До 8 лет
Дитилин	Грудного возраста
Жидкий бальзам «Ким»	До 5 лет
Индометацин (метиндол)	До 14 лет
Имодиум	До 1 года

1	2
Йода спиртовой раствор (внутрь)	До 5 лет
Калия арсенита раствор (Фаулеров раствор мышьяка)	До 2 лет
Кальция глюконат	Внутримышечно
Каметон	До 5 лет
Камфомен	До 5 лет
Канамицин	Новорожденным и недоношенным детям назначают только по жизненным показаниям
Кислота налидиксовая (неграм, невигамон)	До 2 лет
Кислота оксолиниевая (грамурин)	До 2 лет
Кодеин	До 2 лет
Кодеина фосфат	До 6 месяцев
Корень ревеня (порошок)	До 1 года
Кофеин	До 2 лет
Кромолин-натрия (интал)	До 5 лет
Леводопа	До 12 лет
Мадопар	До 12 лет
Мазиндол (теренак)	До 12 лет
Мазь «Дермазин»	Новорожденным и недоношенным
Ментол в каплях для носа	Раннего возраста
Морфина гидрохлорид	До 2 лет
Мышьяка препараты	До 2 лет
Наком	До 12 лет
Напросин (напроксен)	До 16 лет
Нафтизин	Грудного возраста
Омнопон	До 2 лет
Пирроксан	До 6 месяцев
Пирацетам (в гранулах)	До 1 года
Пластырь эпилиновый	До 1 года
Потесептил	Недоношенным и новорожденным
Празозин	До 12 лет
Промедол	До 2 лет
Псоберан	До 5 лет
Псорален	До 5 лет
Ранисан (ранитидин)	До 14 лет
Реопирин	До 7 лет, после 7 лет — в чрезвычайных случаях в стационаре
Рифампицин (бенемидин)	Грудного возраста
Стрихнина нитрат	До 2 лет

1	2
Сульфатон	Недоношенным и новорожденным
Таривид ростом	Детям и подросткам с незавершенным скелета
Теофедрин таблетки	До 2 лет
Теofilлин	До 2 лет
Тетрациклины	До 8 лет
Тимол	До 2 лет
Триэтилперазин (торекан)	До 15 лет
Фенолфталеин	До 3 лет
Цефазолин (кефзол)	Недоношенным и новорожденным
Циметидин (цинамет)	До 7 лет
Чилибухи настойка	До 2 лет
Эметина гидрохлорид	До 6 месяцев
Эстоцин	До 2 лет
Этакриновая кислота (урегит)	До 2 лет назначается в исключительных случаях (при резистентности к другим диуретикам)
Этилморфина гидрохлорид (дионин)	До 2 лет

Таблица 37

**Лекарственные средства, назначаемые детям с осторожностью**

Наименование	Примечание
Бактрим	Для детей раннего возраста
Блеомицин	Рассчитывают дозу в соответствии с массой тела ребенка
Дигоксин	Подбор доз строго индивидуально
Клоназепам (антэлеспин)	Назначать с уменьшенных доз. Подбор доз строго индивидуально
Левомецетин	Для детей раннего возраста
Метоклопрамид (церукал)	До 14 лет возможны побочные явления
Пирогенал	Назначать с уменьшенных доз, особенно детям младшего возраста
Пропанидин (сомбревин)	С особой осторожностью и строго индивидуально до 4 лет
Сизомицина сульфат заниям	Детям раннего возраста только по жизненным пока-
Циметидин (цинамет)	С большой осторожностью в уменьшенных дозах после 7 лет
Ципрогептадин (перитол)	От 6 месяцев до 2 лет
Эметина гидрохлорид	Нельзя превышать дозы

Особое внимание следует уделять применению лекарственных средств недоношенным детям, у которых адаптация к самостоятельной жизни длится гораздо дольше.

Период грудного возраста характеризуется быстрым ростом, прибавлением массы ребенка, а также интенсивным водным обменом. В этот период надо особенно осторожно применять лекарственные препараты детям в возрасте до 3 месяцев жизни. Важно правильно определять дозировку. Целесообразно использовать лекарственные средства в диапазоне минимальных и средних терапевтических доз и по возможности короткими курсами. У детей первых трех месяцев жизни доза лекарственных веществ должна составлять  $1/3$  или  $1/2$  дозы детей старше 3 месяцев жизни. Дозу подбирают строго индивидуально.

В дошкольный и школьный периоды важно правильно выбрать способ введения и лекарственную форму с учетом массы и возраста ребенка, характера заболевания и физико-химических свойств лекарственных веществ. В раннем возрасте у детей часто используется инъекционное введение лекарственных препаратов, преимущество которого — быстрота наступления терапевтического эффекта, полнота всасывания лекарственных веществ, возможность регулирования содержания лекарственного вещества в кровяном русле. Однако этот метод имеет серьезные недостатки: травматический (болевогой) фактор, повреждение нервно-мышечного аппарата, высокие концентрации лекарственных средств, способные вызвать интоксикацию при быстром введении препарата. Исходя из этого предпочитают пероральный прием лекарств, за исключением случаев, когда у ребенка резко выраженная рвота и отсутствует аппетит. Для детей до 5 лет лучше использовать жидкие лекарственные формы. При пероральном приеме важное значение имеет вкус и запах лекарственного препарата. Горькое, кислое, соленое, неприятное на вид и запах лекарство вызывает у детей отрицательные эмоции, которые могут резко снизить терапевтическое действие лекарственных средств. Поэтому детские лекарственные формы должны быть корригированными. Необходимо помнить, что чрезмерное и неразборчивое добавление корригентов может привести к снижению терапевтической активности детских лекарственных препаратов, что особенно опасно при лечении сульфаниламидами и антибиотиками.

В последние годы широко используется ректальное назначение лекарственных препаратов, что снимает проблему вкуса и запаха, а также способствует уменьшению побочных действий и особенно аллергических реакций. Перед ректальным введением лекарственных препаратов рекомендуется сделать очистительную клизму.

При назначении лекарственных средств детям необходимо придерживаться следующих рекомендаций:

1. Проводить тщательное предварительное анамнестическое или, при необходимости, специальное обследование ребенка и матери с целью выяснения повышенной чувствительности или непереносимости к назначенному лекарственному средству.

2. Обязательно учитывать состояние и изменение функций жизненно важных органов и систем (печени, почек, системы крови, желудочно-кишечного тракта), имеющих большое значение в биотрансформации лекарственных веществ.

3. Антибактериальные средства, особенно антибиотики и сульфаниламиды, наиболее часто вызывающие побочные эффекты, необходимо назначать с учетом этиологии болезни, вида и свойств микроорганизмов, а также их чувствительности к лекарственным средствам.

4. Назначать оптимальные дозы лекарственных средств, избегая (по возможности) инъекционного способа введения.

5. Не допускать усиленной лекарственной терапии при легких формах заболеваний, применять лекарственные препараты по возможности короткими курсами.

6. Не использовать одновременно несколько веществ с одинаковым механизмом действия.

7. Применять метод «прикрытия» побочного действия лекарственных средств другими лекарственными веществами, например: использование леворина и нистатина для профилактики кандидоза.

В табл. 38 приводятся особенности применения некоторых лекарственных средств при лечении детей и беременных женщин.

### **ОСОБЕННОСТИ ТЕХНОЛОГИИ, КОНТРОЛЯ, ХРАНЕНИЯ И ОТПУСКА ЛЕКАРСТВЕННЫХ ПРЕПАРАТОВ ДЛЯ ДЕТЕЙ**

Лекарственные препараты для новорожденных детей выписываются на бланках рецептов с обозначением «Для новорожденных» и указанием точного возраста ребенка и массы.

При приеме рецепта необходимо проверять дозы ядовитых и сильнодействующих веществ, а также совместимость прописанных ингредиентов, учитывая рациональность сочетания антибиотиков, сульфаниламидов и других лекарственных веществ.

Дозы ядовитых и сильнодействующих веществ, прописанные в суппозиториях и клизмах, сравнивают с дозами для перорального приема.

Подготовка персонала, помещений, оборудования, флаконов, вспомогательных материалов и условия приготовления лекарственных форм для новорожденных должны отвечать требованиям, изложенным в приказе Минздрава Украины № 139 от 14.06.93 г.

Приготовление, контроль качества, хранение и использование лекарственных препаратов для детей в аптеках и лечебно-профилактических учреждениях осуществляется в соответствии с требованиями ГФУ, действующих приказов и инструкций. НИИФ России разработаны методические указания, а ГНЦЛС Украины — требования к детским лекарственным формам.

Все лекарственные формы для новорожденных должны быть стерильными независимо от указания врача, прописавшего лекарство. Растворы лекарственных веществ для внутреннего применения для детских стационаров и детей первого года жизни по индивидуальным рецептам также должны быть стерильными.

*Растворы для внутреннего применения* приготавливают массовым способом без добавления стабилизаторов или консервантов. В качестве корригентов используют фруктовые сиропы: вишневый, лимонный, малиновый, черносмородиновый и др. С помощью

**Особенности применения некоторых препаратов  
при лечении детей и беременных женщин**

Наименование	Примечание
1	2
Адиурекрин	Возможно раздражение слизистых глаз и ротовой полости. Не назначают одновременно с примахином и хиноцидом или незадолго до применения этих препаратов
Аммифурин	После еды, запивая молоком, за 2 часа до ультрафиолетового облучения
Ацетилцистеин (бронхолизин)	Не смешивают с растворами антибиотиков и протеолитических ферментов (инактивация). Фиолетово-розовая окраска раствора после вскрытия ампул не препятствует его применению. Пользоваться раствором (из ампул) для ингаляции можно в течение 48 часов после вскрытия
Барбитураты	При обезболивании родов учитывают легкую проницаемость через плацентарный барьер. Могут переходить в молоко матери
Бероксан	Во время лечения рекомендуется носить в дневные часы свето-защитные очки, строго соблюдать предписанный режим облучения
Бициллины	Только внутримышечно; возможны аллергические реакции
Бутадион	Применяют во время или после еды, ограничивают введение натрия хлорида во избежание задержки воды и развития отеков. Задерживает выделение из организма морфина, ПАСКа, пенициллина, пероральных антикоагулянтов и антидиабетических препаратов, способствует их кумуляции
Вальпроат натрия	Проходит через плацентарный барьер и в молоко кормящей матери. Недопустимо при лечении употребление спиртных напитков
Галоперидол	Соблюдают осторожность при комбинировании со снотворными или анальгетиками
Гемофер	Принимают за 15 минут до еды (разводят в молоке или воде)
Гентамицина сульфат	Нельзя сочетать с антибиотиками, оказывающими ото- или нефротоксическое действие
Дипиридамол (курантил)	Внутрь принимают натошак — за 1 час до еды, не смешивают в одном шприце с другими препаратами (возможно выпадение осадка), при парентеральном введении не допускается попадание раствора под кожу (раздражение тканей)
Дитилин	Не смешивают с растворами барбитуратов (образуется осадок) и с кровью (гемолиз); проходит через плацентарный барьер; не допускается заморозание
Имизин (мелипрамин)	Не назначают одновременно с ингибиторами MAO или непосредственно после их приема, можно назначать через 1—2 недели после их отмены; не назначают одновременно с препаратами щитовидной железы; повышает готовность к судорожным реакциям
Йода спиртовой раствор	Принимают после еды, на молоке
Кальция глюконат	Вводят внутривенно медленно (в течение 2—3 минут), ампулу перед введением подогревают до температуры тела; шприц не должен содержать остатков спирта



1	2
Канамицин	Нельзя одновременно сочетать со стрептомицином, левомицетином, неомицином, флоримицином, фуросемидом и другими диуретиками
Катамин (калипсол)	Нельзя смешивать с барбитуратами (выпадение осадка)
Кетотифен	Применять утром и вечером во время еды; не назначают одновременно с пероральными антидиабетическими и другими препаратами, которые могут вызвать тромбоцитопению; усиливает действие спазмолитических, седативных препаратов и алкоголя
Кислота ацетилсалици- ловая (аспирин)	Применяют только после еды; таблетки тщательно измельчают и запивают большим количеством жидкости (лучше молоком). Для уменьшения раздражающего действия применяют минеральные щелочные воды или раствор натрия гидрокарбоната. Могут наблюдаться аллергические реакции
Кислота налиндиксовая (неграм)	Не применяют одновременно с нитрофуранами (уменьшение антибактериального эффекта)
Кислота этакриновая (урегит)	Лечение должно проводиться на фоне диеты, богатой калием
Кобамид	Применяют за 30 минут до еды, растворяют таблетки (без оболочки) в 5%-ном растворе глюкозы или кипяченой воде (25—50 мл)
Леводопа	Не применяют витамин В <sub>6</sub> (блокирует действие). Противопоказан одновременно с ингибиторами МАО (применять необходимо через 14 дней)
Левомицетин	Внутрь за 20—30 минут до еды. При упорной рвоте назначают в виде свечей, но дозы при этом увеличивают в 1,5 раза. Противопоказан с сульфаниламидами, производными пиразолона, цитостатиками
Левомицетина стеарат	Дозы увеличивают в 2 раза по сравнению с левомицетином. Детям 2—3 лет назначают вместе с кашей или молочной смесью
Линкомицина гидрохлорид	За 1—2 часа до или после еды (в присутствии пищи не усваивается). Парентерально не следует вводить с миорелаксантами
Мазиндол (теренак)	Применяют во время еды. Не назначают одновременно с ингибиторами МАО
Метиландростендиол	Таблетки применяют сублингвально. Одновременно назначают пищу, богатую белками
Метионин	Применяют за 1/2—1 час до еды. Детям дают в смеси с сиропом или киселем. При рвоте препарат отменяют
Метоклопрамид (церукал)	Таблетки глотают не разжевывая; запивают небольшим количеством воды
Метронидазол (трихопол)	Таблетки проглатывают не разжевывая. Нельзя применять алкогольные напитки. Противопоказан при беременности и в период кормления грудью
Мономицин	Абсолютно противопоказано парентеральное применение со стрептомицином, дегидрострептомицином, канамицином и другими ототоксическими антибиотиками. Перерыв между курсами приема этих антибиотиков должен быть не менее 14 дней

1	2
Морфина гидрохлорид	Проходит через плацентарный барьер, может вызвать угнетение дыхания новорожденного
Натрия салицилат	Применяют после еды. Таблетки измельчают перед приемом. Внутривенно вводится медленно
Нитразепам (зуноктин, неозепам)	Усиливает действие анальгетиков и нейротропных препаратов, применяемых совместно. Не допускается прием алкоголя
Панкреатин	Назначают перед едой, запивают боржоми или водой с натрия гидрокарбонатом
Пасомидин	Не назначают с канамицином, флоримицином, мономицином и другими антибиотиками, обладающими ото- и нефротоксичностью. Применяют внутримышечно
Пентазоцин (лексир, фортал)	С осторожностью назначают больным, получившим большие дозы наркотических анальгетиков. Не вводят в одном шприце с барбитуратами. Детям до 1 года удобнее вводить препарат парентерально
Пиразидол	Не назначают одновременно с ингибиторами MAO или непосредственно после их приема; можно назначать через 1—2 недели после отмены ингибиторов MAO
Полимиксина М сульфат	Недопустимо совместное применение с курареподобными и курарепотенцирующими средствами, а также стрептомицином, левомицетином, канамицином, гентамицином. При применении препарат растворяют в 30—100 мл 5—10%-ного раствора глюкозы
Промедол	Возможно развитие привыкания (ослабление действия) и болезненного пристрастия
Проспидин	При в/в введении больные должны находиться в положении лежа и оставаться так не менее 30 минут
Ретаболил	В случае выпадения осадка следует ампулу (без вскрытия) подогреть в горячей воде до полного растворения. Применяют только совершенно прозрачным (в/м)
Рифампицин	Применяют натощак за 30 минут — 1 час до еды, уменьшает активность непрямых антикоагулянтов. Окрашивает мочу, мокроту, слезную жидкость в красный цвет
Сизимицина сульфат	Для в/в капельного введения детям добавляют к разовой дозе препарата 30—50 мл 5%-ного раствора глюкозы, скорость введения детям 8—10 капель в минуту
Синтомицин	Только наружно
Стрептодеказа	Пролонгированный препарат (активный 48—72 часа). Повторное введение допустимо не раньше, чем через 3 месяца. При применении возможны аллергические реакции. Содержимое флакона растворяют в 10—20 мл изотонического раствора натрия хлорида
Сульфаниламиды	Запивают обильным щелочным питьем; проникает через плацентарный барьер
Теофедрин (таблетки)	Применяют утром или днем во избежание нарушения ночного сна
Теофиллин	Не рекомендуется применять длительно (побочные явления со стороны центральной нервной системы)

1	2
Тетрамицин	Не применяют с молочными продуктами, анацидами, препаратами, содержащими соли алюминия, магния, кальция, и препаратами железа
Тетрациклины	Легко проникают через плацентарный барьер. Не следует принимать внутрь с молоком и молочными продуктами, антацидами, содержащими соли алюминия, кальция, магния и препараты железа
Тиамин бромид (хлорид)	Нельзя вводить в одном шприце с витаминами В <sub>6</sub> и В <sub>12</sub> , а также с пенициллином, стрептомицином и никотиновой кислотой
Тиопентал-натрий	Не смешивают с дитилином, пентамином, аминазином, дипразидом (выпадает осадок). Для наркоза у ослабленных детей применяют 1% -ный раствор (абсолютно прозрачный), готовящийся перед применением на стерильной воде для инъекций. Вводят в вену медленно (во избежание коллапса)
Тиоридазин (сонапакс)	Соблюдать осторожность при комбинированном применении препарата со снотворными и анальгетиками, особенно опиатами (резкое усиление их действия)
Тобрамицин (обрацин)	Не сочетают со стрептомицином, другими антибиотиками — аминогликозидами, не сочетают также с сильными диуретиками
Фенилин	Возможно окрашивание ладоней в оранжевый цвет и мочи — в розовый. Возможны аллергические реакции
Фузидин-натрий	Детям до года можно давать в виде суспензии на сахарном сиропе. Для уменьшения побочных явлений применяют с жидкой пищей и молоком. Внутримышечные инъекции противопоказаны (возможны некрозы)
Фурадонин	Не назначают с неграмом (уменьшается антибактериальный эффект). При применении внутрь рекомендуется запивать препарат большим количеством жидкости
Хинин	Детям не назначают в виде инъекций (возможны некрозы). Внутривенно вводят очень медленно, предварительно подогревая раствор до +35 °С
Цефазолин	Проникает через плацентарный барьер; возможны аллергические реакции
Цианокобаламин (витамин В <sub>12</sub> )	Не вводят в одном шприце с витаминами В <sub>1</sub> и В <sub>6</sub> ; плохо всасывается при приеме внутрь. При назначении с фолиевой кислотой всасывание улучшается
Ципрогептадин (перитол)	Во время лечения нельзя употреблять спиртные напитки
Эметина гидрохлорид	Повторение цикла лечения допустимо не ранее чем через 7—10 суток (кумуляция)

сиропов черной смородины и вишневого корректируют неприятный горький вкус бромидов, сульфатов и некоторых органических веществ. Соленый вкус корректируют этими же сиропами с добавлением кислоты лимонной. Очень сладкий вкус исправляют добавлением цитрусовых, кислоты лимонной, клюквенных экстрактов. Широкое применение в детской практике находят: мед (см. с. 13) как в качестве корригента, так и фармакологически активного средства; глицерам,

получаемый из корней солодки голой, в сочетании с другими веществами; эфирные масла (мятное, лимонное, апельсиновое, анисовое) и фруктовые эссенции (яблочная, грушевая, абрикосовая и др.).

Растворы фильтруют, разливают во флаконы из нейтрального стекла, укупоривают резиновыми пробками и металлическими колпачками «под обкатку». Стерилизуют насыщенным водяным паром под давлением при температуре 120 °С. Стерилизация текучим паром при 100 °С допускается только в том случае, когда в действующей НТД этот метод указан как единственно возможный. Термолабильные вещества добавляют в лекарственные формы асептически, а растворы подвергают бактериальной фильтрации.

5, 10 и 25 %-ные растворы глюкозы для внутреннего применения готовят независимо от концентрации без стабилизатора, без учета влажности вещества, стерилизуют при 120 °С 8 минут.

Фасовку растворов для внутреннего применения новорожденным и грудным детям проводят в объеме не более 100 мл в индивидуальной упаковке. Они хранятся в отделении в соответствии с установленными сроками годности (табл. 39).

Для жидких детских лекарственных форм внутреннего применения в банках и флаконах с сиропами, суспензиями и растворами предусматривается комплектация их дозирующими ложечками, крышками с мерными стаканчиками или капельницами.

*Растворы для наружного применения*, содержащие термолабильные вещества, готовят на воде стерильной очищенной и разливают в асептических условиях в стерильные флаконы (растворы калия перманганата 5 %-ный, колларгола 2 %-ный и перекиси водорода 3 %-ный). Сроки годности растворов калия перманганата и перекиси водорода — 15, а колларгола — 30 суток. Растворы термоустойчивых веществ (этакридина лактата 0,1 %-ный, фурациллина 0,02 %-ный на изотоническом растворе натрия хлорида, натрия тетрабората 10 %-ный на глицерине) стерилизуют в автоклаве при температуре 120 °С в течение 8 минут.

Для проведения профилактики бленореи у новорожденных детей разрешается вместо 2 %-ного раствора серебра нитрата применение раствора сульфацил-натрия 30 %-ного заводского производства в тубиках-капельницах (срок годности — 2 года) и во флаконах (срок годности — 1 год 6 месяцев) или должен применяться 30 %-ный раствор сульфацил-натрия, который готовится по прописи (см. «Глазные капли»). Профилактика проводится путем закапывания в глаз 1 капли 30 %-ного раствора сульфацил-натрия немедленно после рождения ребенка и через 2 часа после рождения.

Фасовку лекарственных форм для наружного применения производят в количестве не более 30 мл для индивидуального пользования.

Вскрытие и разлив растворов в отделениях лечебно-профилактических учреждений должны осуществляться в стерильные флаконы в асептических условиях и использоваться немедленно. Хранение вскрытых флаконов с остатками питьевых растворов и лекарственных форм наружного применения категорически запрещается.

По амбулаторным рецептам растворы для новорожденных детей отпускаются из аптек в объеме не более 100 мл. После вскрытия

**Сроки годности и условия стерилизации растворов  
внутреннего употребления для новорожденных детей  
(во флаконах и бутылках, герметично укупоренных  
резиновыми пробками под обкатку)**

№ п/п	Наименование раствора и концентрация	Срок годности в сутках при темпе- ратуре не выше 25 °С	Хранение	Условия стерилизации		Примечание
				темпе- ратура, °С	вре- мя, мин	
1	2	3	4	5	6	7
1	Вода очищенная	30		120	8	
2	Растворы глюкозы 5, 10, 25 %-ные	30		120	8	Готовят без стабилиза- тора
3	Раствор глюкозы 5 %-ный 100 мл кислоты аскорби- новой 1,0 г	5	В за- щищен- ном от света месте	100	30	Готовят на свежepro- кипяченной воде очи- щенной. При фасовке флаконы заполняются доверху
4	Раствор глюкозы 10 или 20 %-ный 100 мл кислоты глутаминовой 1,0 г	30	В за- щищен- ном от света месте	120	8	
5	Раствор дибазола 0,01 %-ный	30		120	8	
6	Раствор димедрола 0,02 %-ный	30	В за- щищен- ном от света месте	120	8	Раствор следует испо- льзовать только в кон- центрации 0,02% и фа- совке по 10 мл. В усло- виях родильного дома следует воздержаться от применения раство- ров димедрола, учиты- вая его выраженное седативное действие, угнетающее влияние на ЦНС и возможность интоксикации
7	Раствор калия ацетата 0,5 %-ный	30		120	8	
8	Раствор калия йодида 0,5 %-ный	30	В за- щищен- ном от света месте	120	8	Фасовка раствора не должна превышать 20 мл
9	Раствор кальция лактата 3 или 5 %-ный	30		120	8	Готовят с учетом фак- тического содержания влаги в препарате
10	Раствор кальция глюконата 1— 3 или 5 %-ный	7		120	8	Растворяют в горячей воде
11	Раствор кальция хлорида 3 %-ный	30		120	8	Для приготовления ра- створов целесообразно использовать 10—5% концентрат
12	Раствор кислоты аскорбиновой 1 %-ный	5	В за- щищен- ном от света месте	100	30	Готовят на свежepro- кипяченной воде очи- щенной. При фасовке флаконов заполняют доверху

1	2	3	4	5	6	7
13	Раствор кислоты никотиновой 0,05 %-ный	30	В защищенном от света месте	120	8	При приготовлении используют разбавленную кислоту хлористоводородную (8,2—8,4 %) ГФ X, ст. 18, принимая ее за 100 %
14	Раствор кислоты хлористоводородной 1 %-ный	30		120	8	
15	Раствор натрия хлорида 0,9 %-ный	30		120	8	
16	Раствор натрия бромида 1 %-ный	30	В защищенном от света месте	120	8	
17	Раствор пиридоксина гидрохлорида 0,2 %-ный	30		120	8	
18	Раствор эуфиллина 0,05 или 0,5 %-ный	15		120	8	

растворы должны быть использованы в течение 2 суток при условии хранения их в холодильнике, о чем фармацевт делает отметку на этикетке.

*Масляные растворы.* Для обработки кожных покровов новорожденных детей или приготовления масляных растворов используются масла персиковое, оливковое, подсолнечное и вазелиновое. Отпускаются они в фасовке не более 30,0 г для одноразового использования. Кислотное число жирных масел должно быть не выше 2,5. Стерилизуют их при температуре 180 °С в течение 30 минут во флаконах для крови вместимостью 50 мл, герметично закупоренных резиновыми пробками марки ИР-21 под обкатку. Использование пробок марки 25П (красного цвета) не рекомендуется. Хранятся такие масла 30 суток (при комнатной температуре).

*Порошки для внутреннего применения* готовят в асептических условиях в соответствии с требованиями фармакопеи.

*Присыпки* готовят путем измельчения порошков с последующей их стерилизацией. Для приготовления присыпок с термостабильными веществами (цинка оксид, тальк, глина белая и др.) их стерилизуют. Термолабильные вещества добавляют асептически. Флаконы с присыпкой ксероформа по 10,0 г стерилизуют в воздушных стерилизаторах в открытых биксах, затем в асептических условиях закупоривают стерильными пробками и хранят в течение 15 суток.

*Мази.* При приготовлении мазей для детей, если нет других указаний в рецепте, используют стерильную глазную основу, состоящую из смеси 10 частей ланолина безводного и 90 частей вазелина «Для глазных мазей». Например, мази с танином 1 и 5 % готовят в асептических условиях, растворяя танин в минимальном количестве воды стерильной и смешивая со стерильной глазной основой.

*Суппозитории.* В качестве основы для приготовления детских суппозиторий обычно применяют те же вспомогательные вещества, что и для взрослых: природные и нейтральные полусинтетические и синтетические жировые основы. Полиэтиленоксидные и желатино-глицериновые основы вследствие их прижигающего действия (поглощают влагу слизистой оболочки прямой кишки, сушат и вызывают перемещение жидкости из тканей в просвет кишки) применять не рекомендуется.

*Растворы для инъекций.* Приготовление растворов для инъекций для новорожденных детей осуществляется в соответствии с требованиями ГФУ, а также действующими приказами и инструкциями Минздрава Украины.

**Контроль качества лекарств.** Все лекарственные формы, изготавливаемые для детей, особенно для новорожденных, подвергаются полному химическому контролю.

При отсутствии в штате аптеки провизора-аналитика заведующий аптекой обязан обеспечить проведение полного химического контроля всех жидких лекарственных форм для внутреннего употребления, предназначенных для новорожденных детей. При отсутствии методик количественного анализа они должны быть проверены качественным анализом. Как исключение допускается приготовление сложных по составу, не имеющих методик качественного и количественного анализа лекарственных форм, для новорожденных в присутствии провизора-аналитика или провизора-технолога «под наблюдением».

При контроле лекарственных форм для детей особое внимание обращают на лекарственные формы, применяемые в глазной практике, содержащие наркотические и ядовитые вещества, а также растворы для лечебных клизм. При отпуске лекарств для детей обращают внимание родителей на время и особенности их приема, а также условия хранения.

## **СОВЕРШЕНСТВОВАНИЕ ЛЕКАРСТВЕННЫХ ФОРМ ДЛЯ ДЕТЕЙ**

С целью совершенствования детских лекарственных форм необходимо расширять научно-исследовательскую работу по созданию новых лекарственных средств для детей, увеличивать ассортимент высокоэффективных вспомогательных веществ (солюбилизаторов, корригирующих веществ, основ для суппозиторий), разрабатывать специальные виды упаковок для детских лекарственных форм (крышки для флаконов, которые трудно открыть, упаковки для однократного приема, что дают возможность не нарушать герметичность и сохранять стерильность препарата на протяжении всего срока пользования им).

Усилия научных и производственных учреждений должны быть направлены на создание лекарств, удобных в использовании, минимально травмирующих психику ребенка, имеющих приятный вкус, запах, привлекательный внешний вид и в то же время обеспечивающих максимальный терапевтический эффект с минимумом побоч-

ных действий, отвечающих требованиям, которые предъявляются к детским лекарственным формам.

Необходимо разрабатывать твердые лекарственные формы для детей в нескольких дозировках. Они должны иметь обтекаемую форму и покрываться скользкими оболочками. Допускается нанесение разделяющих черточек, которые облегчают дробление лекарственной формы на части.

Растворы для инъекций в ампулах и флаконах должны также иметь несколько дозировок с тем, чтобы обеспечить удобство при пользовании ими и уменьшить потери использованных лекарственных средств.

Современные достижения педиатрии, фармацевтической технологии и биофармации позволяют на высоком научном уровне решать вопросы, связанные с разработкой детских лекарственных форм.



## ЗАТРУДНИТЕЛЬНЫЕ И НЕСОВМЕСТИМЫЕ СОЧЕТАНИЯ ЛЕКАРСТВЕННЫХ СРЕДСТВ


### Глава 29

#### ЗАТРУДНИТЕЛЬНЫЕ СЛУЧАИ ПРИГОТОВЛЕНИЯ ЛЕКАРСТВ

Одним из важных факторов проявления лечебного действия лекарственных препаратов является совместимость веществ в прописанной лекарственной форме. Однако бывают случаи, когда ингредиенты, входящие в состав лекарственного препарата, при взаимодействии образуют новые вещества.

Иногда такое взаимодействие не нарушает терапевтического действия лекарственного препарата, так как образующиеся вещества обладают теми же терапевтическими свойствами, что и исходные. Например, пилюли Шерешевского, в которых свободный йод вступает во взаимодействие с другими компонентами, но его терапевтическое действие при этом сохраняется. Иногда врач сознательно создает условия для взаимодействия компонентов прописи в расчете на фармакологическое действие продуктов реакции (различные комбинации натрия тиосульфата с кислотами, рассчитанные на терапевтический эффект мелкодиспергированной серы, выделяющейся при разложении натрия тиосульфата в кислой среде) или предусматривает при этом усиление специфического действия ингредиентов (что называется фармакологическим синергизмом — содруженное, совместное действие), в других — ослабление или даже полное устранение побочного действия одного из прописанных компонентов, то есть предусматривает разумное использование фармакологического антагонизма некоторых лекарственных веществ для достижения желательного терапевтического действия.

В технологическом аспекте при приготовлении сложных лекарственных препаратов могут возникать различные затруднения, требующие применения особых приемов или добавления (без согласования или с согласия врача, прописавшего рецепт) не предусмотренных в рецепте вспомогательных веществ.

 *Затруднительные прописи — это такие сочетания лекарственных веществ, по которым фармацевт в силу своих профессиональных знаний может приготовить лекарственный препарат, прибегая к особым технологическим приемам.*

При поступлении в аптеку затруднительных прописей необходимо вначале выяснить причину затруднения, а затем, руководствуясь физико-химическими свойствами входящих веществ, подобрать соответствующий способ приготовления.



45 минут. Затем к охлажденному раствору добавляют в асептических условиях новокаин. Получается прозрачный раствор желтого цвета.


Rp.: Ichthyoli 12,0  
Pulveris radices Glycyrrhizae q.s.,  
ut fiant pilulae № 30  
Da. Signa. По 1 пилюле 3 раза в день

Пилюли с пахучим веществом — ихтиолом, прописанным в значительном количестве. Затруднение связано с большим количеством лекарственного вещества. Его прописано 0,4 г на каждую пилюлю, поэтому после добавления консистентного вещества могут получиться пилюли весом более 0,5 г, что не соответствует требованиям фармакопеи. Ихтиол перед введением следует упарить.

В предварительно подогретую ступку помещают ихтиол и распределяют его по внутренней поверхности. После остывания добавляют порошок солодки до получения пилюльной массы требуемой консистенции. По общим правилам готовят пилюли, обсыпают ликоподием, оформляют к отпуску. Если, несмотря на упаривание, вес готовой пилюльной массы превышает 15,0 г (то есть на одну пилюлю получается более 0,5 г), пилюльную массу делят на две равные части и выкатывают 60 пилюль. Больного предупреждают, что принимать нужно по две пилюли одновременно.

Путем применения различных вспомогательных веществ в качестве растворителей, стабилизаторов, антиоксидантов, веществ, регулирующих рН, мазевых основ и др. можно предотвратить большую часть случаев затруднительных прописей.

### ХАРАКТЕРИСТИКА КАЖУЩИХСЯ НЕСОВМЕСТИМОСТЕЙ

 *Кажущиеся несовместимости — это такие прописи, в которых антагонистическое сочетание препаратов по фармакологическому действию или химическое взаимодействие между ингредиентами, а также изменение физического состояния лекарственных средств предусматривается врачом как лечебный фактор.*

Примером терапевтически рациональной комбинации лекарственных веществ, действующих антагонистически, является микстура Павлова, жидкость Демьяновича, микстура с кальция хлоридом и натрия гидрокарбонатом и др.

В противогнойничковой мази по прописи Дарье антимикробное действие усиливается в результате взаимодействия резорцина и ртути оксида желтого.

Rp.: Hydrargyri oxydi flavi 1,0  
Resorcini  
Acidi salicylici āā 0,3  
Axungiae porcinae depuratae  
Lanolini  
Vaselini āā 10,0  
Misce, fiat unguentum  
Da. Signa. Наносить на пораженное место

В результате взаимодействия между ртути оксидом желтым и резорцином выделяется металлическая ртуть в мелкодисперсном состоянии, которая и оказывает лечебное действие.

Rp.: Kalii permanganatis 3,0  
Spiritus aethylici  
Aquae purificatae āā 30 ml  
Misc. Da. Signa. Для смазывания кожи


В результате взаимодействия компонентов калия перманганат окисляет этанол с выделением бурого осадка диоксида марганца. Препарат предложен для лечения эритематозной волчанки.

Образование эвтектического сплава в порошках нежелательно, но в зубных каплях — оправдано и целесообразно. Поэтому важно, прежде чем делать вывод о несовместимости, проверить способ применения.

Rp.: Acidi carbolicі crystallisati 2,0  
Mentholi  
Thymoli  
Phenylii salicylatis āā 4,0  
Misc. Da. Signa. Зубные капли

Если бы в этом случае предусматривался препарат в виде порошка, тогда данная пропись квалифицировалась бы как физическая несовместимость. Но так как прописаны зубные капли, препарат относится к совместимым прописям и подлежит приготовлению.

## НЕСОВМЕСТИМЫЕ СОЧЕТАНИЯ ЛЕКАРСТВЕННЫХ СРЕДСТВ

 *Фармацевтическими несовместимостями (Incompatibilita pharmaceutica) называются такие сочетания ингредиентов, в которых в результате взаимодействия лекарственных веществ между собой и со вспомогательными веществами существенно изменяются их физико-химические свойства, а тем самым и терапевтическое действие.*

Эти изменения, не предусмотренные врачом, могут происходить в процессе приготовления и хранения лекарственных препаратов.

Юридические аспекты проблемы фармацевтических несовместимостей регламентируются приказом МЗ Украины № 117 от 30.06.94 г. Рецепт, содержащий несовместимые лекарственные вещества, считается недействительным, и лекарство по нему отпускать нельзя. К этой же группе относятся неясные, нечеткие и неточно выписанные рецепты.

Если в аптеку поступает рецепт, в котором прописаны несовместимые лекарственные средства, провизор должен поставить на нем штамп «Рецепт недействителен» и вернуть больному. Об этом можно поставить в известность врача, который должен выписать больному другой рецепт. За неправильно выписанный рецепт врач несет ответственность. Контроль правильности рецептов, которые поступают в аптеку, — обязанность провизора.

В случае отпуска лекарства, приготовленного по несовместимой прописи, провизор отвечает так же, как и за неправильно приготовленные лекарства, если это приводит к тяжким последствиям.

Врачу все труднее учитывать возможные возникновения несовместимостей при сочетании различных ингредиентов. Острота этой проблемы в особенности возрастает с увеличением номенклатуры применяемых лекарственных веществ. Поэтому при составлении сложных прописей необходима взаимная консультация врача и фармацевта.

Чтобы решать вопросы совместимости лекарственных средств в оптимальной лекарственной форме, провизор и врач должны быть хорошо информированы о лекарственных препаратах не только в терапевтическом отношении, но и знать их химическую природу, физико-химические свойства (растворимость, рН среды, летучесть, температуру плавления и др.), возможные взаимодействия, реакционную способность и другие характеристики.

Универсального способа преодоления несовместимостей в лекарственных препаратах не существует. В каждом конкретном случае фармацевт должен сам изыскать способы и средства для решения задачи, исходя из знаний физико-химических свойств компонентов лекарственной формы.

Основные мероприятия, используемые в этих случаях: изменение состава и количества растворителя; добавление или исключение ингредиентов, которые существенно не изменяют терапевтического действия препарата; замена одних лекарственных средств другими; замена лекарственной формы. Эти действия должны обязательно согласовываться с врачом.

*Замена лекарственных веществ и изменение растворителя.* В литературе имеются рекомендации по преодолению несовместимостей путем замены следующих лекарственных средств: калия бромид — натрия бромидом, кодеин — кодеина фосфатом (1,0—1,33 г), кодеина фосфат — кодеином (1,0—0,75 г), кофеин-бензоат натрия — кофеином (1,0—0,4 г), натрия тетраборат — борной кислотой (1,0—0,65 г), жидкий фенол — фенолом кристаллическим, эуфиллин — теофиллином (1,0—0,8 г).

В некоторых случаях лекарственные вещества могут быть нерастворимы или малорастворимы в прописанных растворителях. Путем замены растворителя можно регулировать их растворимость.

Rp.: Picis liquidae  
Sulfuris praecipitati      āā 10,0  
Tincturae Capsici            1 ml  
Acidi salicylici                1,0  
Olei Ricini                        1,5  
Spiritus aethylici 70 %      50 ml  
Misc. Da. Signa. Наносить на пораженные  
участки кожи

Деготь и касторовое масло растворимы в спирте крепостью не ниже 90 %. При смешивании порошка серы с касторовым маслом, обволакивающим серу, образуется нерастворимая тягучая масса, выпадающая в осадок.

Для устранения несовместимости необходимо 70 % спирт заменить 90 %. Серу растирают в ступке с настойкой стручкового перца. Салициловую кислоту, деготь и касторовое масло растворяют в 90 % спирте и при постоянном растирании смывают серу полученным спиртовым раствором из ступки во флакон для отпуска.

*Замена лекарственной формы.* Этот способ при условии терапевтической эквивалентности заменяемых форм весьма эффективен. Имеются примеры преодоления несовместимостей путем замены микстур порошками, капель микстурами, порошков микстурами и т. д.

Например, смесь камфоры с фенолсалицилатом или хлоралгидратом не совместимы в порошках, вполне совместимы в пилюлях и в жидкой форме — зубных каплях.

*Выделение одного из компонентов препарата.* При реализации этого способа возникают некоторые трудности, так как ядовитые, наркотические и сильнодействующие средства запрещается отпускать не в составе приготовленного препарата.

Rp.: Iodi 0,1  
Kalii iodidi 1,0  
Chloroformii 5,0  
Olei Vaselini 5,0  
Misce. Da. Signa. Растирание

В данной прописи вводить калия йодид нерационально, так как йод хорошо растворяется в хлороформе. Следует указать врачу об исключении из прописи калия йодида (для растворения которого необходимо добавлять воду, не смешивающуюся с хлороформом и маслом вазелиновым).

Как видно, во многих случаях все же удается прописи, содержащие несовместимые сочетания, сделать рациональными, используя соответствующие технологические приемы, согласованные с врачом.


### КЛАССИФИКАЦИЯ НЕСОВМЕСТИМОСТЕЙ

Несовместимости лекарственных веществ можно разделить на два вида: взаимодействия, проявляющиеся до приема лекарств (*фармацевтические несовместимости*); взаимодействия, происходящие после приема лекарства, то есть протекающие в организме (*фармакологические несовместимости*).

В зависимости от характера изменений, которые возникают в прописях при сочетании лекарственных средств, фармацевтические несовместимости разделяют на физические (физико-химические) и химические.

Несовместимости могут встречаться во всех лекарственных формах, но проявляются они по-разному. Больше и энергичнее — в жидких, меньше и медленнее — в твердых и мягких.

### ФИЗИЧЕСКИЕ (ФИЗИКО-ХИМИЧЕСКИЕ) НЕСОВМЕСТИМОСТИ

 **Физические (физико-химические) несовместимости** — это несовместимости, при которых происходит изменение только физического состояния лекарственных веществ, входящих в препарат.

Причинами физических несовместимостей могут быть: влияние света; влияние высоких или низких температур; нерастворимость лекарственных веществ или ухудшение условий их растворимости; несмешиваемость ингредиентов; коагуляция коллоидных систем и ВМС; отсыревание и расплавление сложных порошков; адсорбция лекарственных веществ; расслоение эмульсий; летучесть ингредиентов.

Очень часто наряду с физическими явлениями в подобных прописях протекают и химические реакции: коагуляция коллоидных растворов под влиянием электролитов и образование солей металлов с белковыми кислотами одновременно; отсыревание порошковых смесей в результате реакции нейтрализации между веществами кислотного и щелочного характера и т. д. Поэтому более правильно эти несовместимости называть физико-химическими.

В настоящее время внимание исследователей привлекают физико-химические несовместимости, связанные с взаимодействием лекарственных веществ со вспомогательными веществами. Например, относительно небольшое количество кальция фосфата образует при таблетировании с тетрациклинами практически невосстанавливаемые комплексы. Фенобарбитал в лекарственных формах, в которых в качестве вспомогательного вещества (склеивающего, скользящего) используется полиэтиленоксид, слабо растворяется и всасывается. В организме фенобарбитал в присутствии левомецетина и поливинилпирролидона образует труднорастворимые комплексы. Кислота стеариновая и магния стеарат замедляют скорость растворения салициловой кислоты, а кислота лауриновая ускоряет этот процесс. Концентрация норсульфазола, сульфадимезина в крови животных выше при высвобождении из суппозитория, приготовленных на основе ГХМ5Т и ГПЯ5Т (гидрогенизированное хлопковое и пальмоядровое масла с добавлением 5 % эмульгатора Т-2), чем приготовленных на масле какао. Замена крахмального клейстера на поливинилпирролидон увеличивает высвобождение гормонов из лекарственной формы в 10 раз.

Иногда изменения протекают без внешних проявлений (например, в случае адсорбции действующих веществ) и обнаруживаются только по снижению лечебного эффекта.

Известно, что в растворенном состоянии вещество наиболее реакционноспособно. Поэтому в жидких лекарственных формах наиболее часто встречаются физико-химические несовместимости.

**Нерастворимость ингредиентов** или **ухудшение условий растворимости** наблюдается в том случае, если прописано нерастворимое лекарственное вещество, превышен предел растворимости или неправильно подобран растворитель.

Случаи превышения предела растворимости часто встречаются при приготовлении капель, поскольку они представляют собой сравнительно высококонцентрированные растворы веществ.

Нерастворимость лекарственных веществ в жидких средах рассматривают как несовместимость в следующих случаях: *в осадке находятся ядовитые или сильнодействующие вещества; грубодисперсная взвесь или осадок пристаёт к стенкам и дну флакона и невозможно точное дозирование препарата.*

Если же осадок легко ресуспендируется и дозируется, не ядовит, то имеет место фармацевтическая суспензия, подлежащая приготовлению и отпуску больному.

Rp.: Sol. Acidi borici 2 % 50 ml  
Spiritus camphorati 10 ml  
Misc. Da. Signa. Смазывать пораженные  
участки кожи

После смешения двух жидкостей образуется примерно 10 % спирт, в котором камфора очень плохо растворяется и выпадает в осадок. С согласия врача необходимо камфорный спирт отпустить отдельно.

Rp.: Chinini hydrochloridi 3,0  
Ammonii chloridi 10,0  
Aquae purificatae 150 ml  
Misc. Da. Signa. По 1 столовой ложке 3 раза в день

От добавления к раствору хинина гидрохлорида аммония хлорида растворимость хинина гидрохлорида значительно понижается



и он выпадает в осадок. С согласия врача аммония хлорид следует отпустить отдельно.

Rp.: Ichthyoli 10,0  
 Acidi salicylici 2,0  
 Spiritus aethylici 40 ml  
 Misc. Da. Signa. Смазывать пораженный  
 участок кожи

Спустя некоторое время после приготовления лекарства по приведенной прописи наблюдается выделение осадка, прилипающего к стенкам флакона. Это объясняется тем, что ихтиол плохо растворим в спирте. Образование осадка можно избежать, если в качестве растворителя взять по согласованию с врачом смесь равных объемов спирта и эфира, в которой ихтиол растворяется полностью.

**Несмешиваемость ингредиентов** может быть причиной несовместимости в случаях комбинирования веществ разнородных по консистенции, агрегатному состоянию, при сочетании гидрофобных веществ. Встречается в жидких лекарственных формах, мазях, реже в пилюлях и суппозиториях. Наиболее часто они имеют место при сочетании водных растворов с гидрофобными жидкостями. Данные о взаимной смешиваемости некоторых жидких сред приведены ниже.

**Взаиморастворимость (смешиваемость)  
отдельных растворителей<sup>1</sup>**

№ п/п	Название	Вода	Спирт 90 %-ный	Эфир медицинский	Глицерин	Хлороформ	Жиры и жирные масла	Рыбий жир	Парафин жидкий
1	Вода очищенная	—	с	80	с	н	н	н	н
2	Спирт этиловый 90 %	с	—	с	с	с	н	н	н
3	Эфир медицинский	12	с	—	н	с	с	с	с
4	Глицерин	с	с	н	—	н	н	н	н
5	Хлороформ	200	с	с	н	—	с	с	с
6	Жиры и жирные масла	н	н	с	н	с	—	с	с
7	Жидкий парафин	н	н	с	н	с	с	с	—
8	Рыбий жир	н	н	с	н	с	с	—	с

Примечания: 1. Числа показывают количество частей растворителя (например, эфира), необходимого для растворения (смешивания) части указанной жидкости (например, воды).

2. Жидкий парафин смешивается во всех соотношениях с маслами, кроме касторового. Условные обозначения: с — смешивается, н — не смешивается.

<sup>1</sup> Данные приведены по Г. А. Карпенко и Н. М. Туркевич.

Rp.: Natrii bromidi 4,0  
 Validoli 2,0  
 Aquae purificatae 200 ml  
 Misc. Da. Signa. По 1 столовой ложке  
 2—3 раза в день

Валидол — жидкость, нерастворимая в воде. При самом тщательном взбалтывании нельзя получить однородную жидкость: микстура будет расслаиваться, обеспечить правильную дозу валидола невозможно. С согласия врача валидол следует отпустить отдельно (в каплях или таблетках).

Rp.: Sulfuris praecipitati 4,0  
 Picis liquidae 2,0  
 Olei Ricini 15,0  
 Vaselini 10,0  
 Misc. Da. Signa. Смазывать ногу

Касторовое масло не смешивается с вазелином и другими нефтепродуктами.

Мазь расслаивается (выделяется касторовое масло), но если по согласованию с врачом часть вазелина заменить ланолином безводным, то мазь длительное время не расслаивается.

Rp.: Zinci oxydi  
 Talci  $\bar{a}\bar{a}$  10,0  
 Aquae purificatae 100 ml  
 Naphthalani Liquidi 10,0  
 Acidi salicylici  
 Resorcini  $\bar{a}\bar{a}$  1,5  
 Misc. Da. Signa. Втирание

В суспензиях явления несовместимости редки. Это объясняется, по-видимому, тем, что во взвешях вещества находятся в нерастворимом состоянии, что затрудняет их взаимодействие. В данном случае нафталанская нефть не смешивается с водой (прописана в большом количестве), кислота салициловая также не растворяется в водной среде. Получить гомогенную систему невозможно.

**Коагуляция коллоидных растворов и растворов ВМС.** На возможность коагуляции коллоидных систем указывалось в разделе «Жидкие лекарственные формы». Различают две стадии коагуляции: *скрытая*, которая заключается в потере системой агрегативной устойчивости и слипании частиц; *явная*, когда агрегаты частиц выпадают в осадок или всплывают. Скрытая коагуляция не всегда переходит в явную, часто этот процесс продолжается длительное время.

Процессы коагуляции коллоидных частиц в растворах могут происходить под влиянием различных факторов, а именно: при старении коллоидов, гидролизе, высаливании и др. В аптечной практике чаще всего встречаются случаи высаливания коллоидных частиц, происходящих под влиянием концентрированных растворов электролитов, кислот, оснований, спирта, различных сиропов. Эти процессы зависят от природы вещества и концентрации коллоидного раствора. Например, высаливающее действие можно наблюдать при

сочетании растворов протаргола, колларгола, ихтиола с электролитами. Коагуляция в этом случае сопровождается реакцией обмена.

Rp.: Sol. Natrii chloridi 3 % 100 ml  
Ichthyoli 5,0  
Misc. Da. Signa. Для тампонов

Ихтиол, растворяясь в воде, образует коллоидный раствор. Под влиянием электролита — натрия хлорида происходит сначала скрытая коагуляция, которая через некоторое время переходит в явную. Лекарственный препарат приобретает неоднородный вид (прилипает к стеклу) и отпускаю не подлежит.

Более активно воздействуют на ихтиол щелочнореагирующие соли натрия. В таком случае происходит явная коагуляция. Еще более коагулирующее действие оказывают соединения тяжелых металлов.

Rp.: Aluminis 0,06  
Novocaini 0,2  
Collargoli 0,1  
Aquae purificatae 10 ml  
Misc. Da. Signa. По 3 капли в левый глаз

При добавлении к коллоидному раствору колларгола квасцов и новокаина быстро происходит явная коагуляция. Образуется почти черный осадок. Лекарственный препарат отпускаю не подлежит.

Rp.: Sol. Collargoli 3 % 10 ml  
Dimedroli 0,1  
Misc. Da. Signa. Капли в нос

Коагуляция колларгола происходит быстро и энергично. Осадок образуется грубодисперсный, и размер частиц увеличивается при стоянии. Отмеривать лекарственный препарат каплями затруднительно, поэтому его больному не отпускают.

Под влиянием соединений тяжелых металлов коагулируют и растворы протаргола.

**Расслоение эмульсий.** В фармацевтической литературе большинство авторов говорят о расслоении эмульсий, тогда как это случается редко, да и то в тех случаях, когда сама эмульсия приготовлена плохо, с крупными каплями масла. Чаще всего мы имеем дело именно с коагуляцией эмульсий. Вернее, происходит коагуляция защитного коллоида-эмульгатора, а капельки масла так и остаются внутри эмульгатора. Коагуляция (расслаивание) эмульсий происходит под влиянием электролитов, температурных условий, кислот, спирта и других веществ. Из кислот более сильное воздействие оказывают органические кислоты.

Rp.: Emulsi olei Ricini 200,0  
Natrii sulfatis 20,0  
Misc. Da. Signa. По 2 чайных ложки  
3—4 раза в день

При добавлении в эмульсию электролита натрия сульфата происходит коагуляция эмульсии. Створоженная масса всплывает и пло-

хо распределяется при взбалтывании. Лекарственный препарат по рецепту не отпускается.

К случаям физико-химических несовместимостей следует также отнести высаливание ВМС при добавлении больших количеств электролитов, которое вызывается тем, что ионы нейтральных солей, гидролизуясь, отнимают воду у названных соединений. Чем выше заряд ионов, тем большее высаливающее действие.

Rp.: Solutionis Calcii chloridi 5 %     200 ml  
Ext. Polygoni hydropiperis fluidi 20 ml  
Misce. Da. Signa. Через 1 час по 1 столовой ложке

При разбавлении экстракта водяного перца водой сначала происходит скрытая коагуляция, которая через некоторое время переходит в явную. Под влиянием электролита кальция хлорида выпадает хлопьевидный смолистый осадок, прилипающий к стенкам флакона. В таком виде лекарственный препарат не подлежит отпуску.

К сожалению, преодолеть несовместимость этой группы полностью не представляется возможным — удается лишь замедлить коагуляцию. Замедлить коагуляцию ВМС и коллоидов можно предварительным растворением коагулянта в воде; добавлением коагулянта порциями при тщательном взбалтывании; выделением коагулянта из лекарственной формы.

При приготовлении сложных порошков довольно часто обнаруживается, что они сразу или через некоторое время после приготовления теряют свойство сыпучести. Реакции, протекающие в порошках, разнообразны. Они протекают, как правило, длительно и в полной мере проявляются при хранении лекарственного препарата у больного. Большинство реакций возникает и протекает во влажной смеси.

**Отсыревание и потеря сыпучести в порошках** происходит вследствие повышения влажности смеси, особенно при наличии в прописи щелочных или щелочно-реагирующих веществ, за счет адсорбции водяных паров из воздуха; образования эвтектики; образования молекулярных соединений (чаще всего в порошках с антипирином); выделения кристаллизационной воды при сочетании в порошках кристаллических форм препаратов.

Известно, что гигроскопичность веществ зависит от относительного давления пара насыщенного раствора этого вещества. В тех случаях, когда это давление пара будет меньше, чем давление водяного пара при обычной влажности воздуха, то приготовленная смесь порошков притягивает влагу воздуха, причем смесь становится более гигроскопичной, чем каждый ее компонент в отдельности. Так, например, чистый натрия хлорид не гигроскопичен, а при содержании незначительной примеси солей кальция или магния очень быстро увлажняется. Калия бромид и натрия бромид, взятые отдельно, не увлажняются на воздухе, а смесь расплывается.

К числу гигроскопических веществ и препаратов относятся соли алкалоидов, гликозиды, антибиотики, ферменты, органопрепараты, сухие экстракты, гидролизующиеся вещества, соли азотной, азотистой, фосфорной кислот, кальция хлорид и др.

На отсыревание сложных порошков оказывают влияние количественные соотношения ингредиентов, характер их смешивания, влажность исходных ингредиентов, относительная влажность воздуха в помещении, продолжительность хранения порошков, упаковочный материал.

Из перечисленных факторов самое существенное влияние оказывает относительная влажность воздуха в помещении.

Большинство отсыревающих смесей теряет сыпучесть и увлажняется при относительной влажности воздуха 50—60 % и выше. При относительной влажности 30—40 % и менее многие смеси порошкообразных веществ остаются сыпучими.

Существуют и такие сочетания лекарственных веществ, которые настолько гигроскопичны, что притягивают влагу и отсыревают при любых значениях относительной влажности воздуха. Такой смесью, например, является сочетание гексаметилентетрамина с кислотой аскорбиновой, которые при совместном назначении отсыревают даже в эксикаторе.

Следует отметить, что при отсыревании порошков, в которых сочетаются ингредиенты кислого и щелочного характера, между ними происходит взаимодействие (реакции нейтрализации, окисления) и физическая несовместимость переходит в физико-химическую или химическую.

В. Д. Козьминым было изучено влияние влажности воздуха на отсыревание 20 бинарных смесей лекарственных веществ, которые наиболее часто встречаются в экстремальной рецептуре аптек (табл. 40).

Таблица 40

**Влияние относительной влажности воздуха на отсыревание порошков**

Смеси, отсыревающие при относительной влажности	
до 50—55 %	более 70 %
Кислота ацетилсалициловая + аналгин	Кислота аскорбиновая + кислота никотиновая
Кислота ацетилсалициловая + натрия салицилат	Кислота никотиновая + натрия гидрокарбонат
Кислота ацетилсалициловая + гексаметилентетрамин	Кислота никотиновая + эуфиллин
Кислота аскорбиновая + натрия гидрокарбонат	Аналгин + эуфиллин
Кислота аскорбиновая + эуфиллин	Аналгин + антипирин
Кислота аскорбиновая + гексаметилентетрамин	
Глюкоза + эуфиллин	
Глюкоза + гексаметилентетрамин	
Калия бромид + натрия гидрокарбонат	
Гексаметилентетрамин + натрия салицилат	

Степень измельчения также влияет на отсыревание. Чем мельче измельчено вещество, тем оно более гигроскопично.

**Влияние некоторых факторов на расплавление  
и отсыревание смесей лекарственных веществ**

Фактор	Отсыревающие смеси	Эвтектические смеси
Влажность исходных ингредиентов	Оказывает существенное влияние: порошки, приготовленные из веществ, имеющих повышенную влажность, отсыревают в несколько раз быстрее, чем приготовленные из сухих веществ	Не влияет
Характер смешивания ингредиентов	Оказывает существенное влияние: чем энергичнее проводится смешивание, тем скорее наступит отсыревание	Влияет сильно: например, если анемезин и резорцин растереть отдельно, а затем смешать, то смесь расплавится только через несколько часов, если же их растереть совместно в ступке, расплавление наступит сразу
Относительная влажность воздуха в помещении	Оказывает основное влияние, наибольшее количество смесей отсыревает при относительной влажности выше 60 %	Не влияет: смесь антипирина и натрия салицилата плавится на другой день после приготовления одновременно с контролем (аналогичной смесью, хранящейся в эксикаторе)
Температура воздуха	Влияет: температура воздуха в помещении влияет на относительную влажность воздуха	Влияет сильно: чем выше температура в помещении, тем скорее и вероятнее плавление
Упаковочный материал	Оказывает существенное влияние: порошки, помещенные в воцелюнные капсулы, в меньшей степени подвергаются воздействию влаги	Не оказывает существенного влияния: смесь антипирина и фенацетина расплавляется независимо от того, будет ли она помещена в простые или воцелюнные капсулы

Другие факторы влияют в основном на скорость наступления процесса отсыревания, но не предотвращают этот процесс (табл. 41).

Rp.: Coffeini-natrii benzoatis 0,05  
 Hexamethylentetramini 0,3  
 Natrii salicylatis 0,5  
 Misce, fiat pulvis  
 Da tales doses № 10  
 Signa. По 1 порошку 3 раза в день

Порошки, приготовленные по этой прописи из сухих компонентов, отсыревают только на другой день. Если же в пропись ввести гексаметилентетрамин с влажностью 3—5 %, то смесь теряет сыпучесть уже в ступке.

Rp.: Dimedroli 0,05  
 Natrii hydrocarbonatis 0,25  
 Glucosi 0,2  
 Misce, fiat pulvis  
 Da tales doses № 12  
 Signa. По 1 порошку 2 раза в день

Если в затертой глюкозой ступке растереть димедрол, натрия гидрокарбонат и глюкозу, то масса увлажнится через 10—15 минут. Так как основной компонент, вызывающий отсыревание, натрия гидрокарбонат, то рационально димедрол растереть с глюкозой, а затем осторожно смешать с натрия гидрокарбонатом. В этом случае порошки сохраняют сыпучесть в течение 3—4 суток.

При определении несовместимостей в порошках необходимо учитывать также количественные соотношения ингредиентов. Так, порошки с меньшим количеством димедрола сохраняют сыпучесть в течение двух недель.

Существенное влияние на скорость процесса отсыревания оказывает упаковочный материал, поскольку порошки, помещенные в вощеную бумагу, в меньшей степени подвергаются воздействию влаги.

В табл. 42 приведен перечень наиболее часто применяемых лекарственных веществ, которые в виде сложных порошков отпускают в вощенных капсулах.

Таблица 42

**Перечень лекарственных веществ, которые в виде порошков отпускаются в вощенных капсулах**

Аммония хлорид	Кислота лимонная	Сера осажденная
Анальгин	Кислота никотиновая	Сергозин
Бромкамфора	Кислота фолиевая	Спазмолитин
Гексаметилентетрамин	Кодеин	Теобромин
Глюкоза	Кофеин	Теofilлин
Дибазол	Ксероформ	Тропацин
Димедрол	Метионин	Фенилсалицилат
Железа лактат	Морфина гидрохлорид	Фтивазид
Йод	Натрия бромид	Хинина гидрохлорид
Йодоформ	Натрия нитрит	Хлоралгидрат
Калия бромид	Натрия сульфат	Экстракт красавки сухой
Калия йодид	Натрия тетраборат	Экстракт крушины сухой
Калия хлорид	Панкреатин	Экстракт ревеня сухой
Кальция лактат	Папаверина гидрохлорид	Экстракт корня солодки
Кислота аскорбиновая	Пахикарпина гидроидид	Этаминал-натрий
Кислота ацетилсалициловая	Пиридоксина гидрохлорид	Этилморфина гидрохлорид
	Рибофлавин	Эуфиллин

В практической работе необходимо учитывать, что многие сложные порошки, в состав которых входит эуфиллин, отсыревают. Эуфиллин гигроскопичен и при сочетании с веществами, имеющими кислый характер, вступает с ними во взаимодействие (реакция нейтрализации). Смеси при этом расплываются и часто желтеют (реакция окисления-восстановления). В определенных условиях эуфиллин не совместим с кислотой аскорбиновой, солями слабых оснований и сильных кислот: димедролом, дибазолом, спазмолитином (алкалоиды и соли азотистых оснований). Во всех случаях необходимо эуфиллин по согласованию с врачом отпускать отдельно.

Rp.: Phenobarbitali      0,025  
       Dibazoli              0,02  
       Euphyllini            0,15  
       Rutini                 0,02  
       Acidi ascorbinici    0,2  
       Misce, fiat pulvis  
       Da tales doses № 12  
       Signa. По 1 порошку 3 раза в день

Сразу после приготовления порошки отсыревают, образуя липкую массу. Если с согласия врача заменить эуфиллин на эквивалентное количество теофиллина (0,12 г), порошки не отсыревают в течение 10 дней даже при относительной влажности 75—80 %.

Потеря сыпучести порошками может происходить за счет образования эвтектики, которая характеризуется тем, что она более низкоплавкая, чем близкие по составу к ней сплавы данных компонентов.

Постоянство и низкий уровень температуры плавления эвтектики по сравнению с температурами плавления исходных веществ обусловлены искажениями кристаллической решетки и наличием дефектов (вакансий, дислокаций и др.) у тонкого граничного слоя на поверхности раздела компонентов.

Эвтектику приходится считать частным случаем растворения, а именно раствором, одновременно насыщенным обоими компонентами. В результате взаимодействия компонентов получаются либо густые малоподвижные жидкости, трудно кристаллизующиеся и склонные к значительному переохлаждению, либо смесь просто комкуется и теряет сыпучесть.

Процесс образования жидкостей зависит не только от природы взятых лекарственных средств, но и от влияния внешних факторов:

- температуры воздуха в помещении (особенно в тех случаях, когда температура плавления эвтектики близка к комнатной);
- количественного соотношения, механического воздействия и т. п.

Упаковочный материал не влияет на плавление смесей.

Rp.: Antipyrini            0,25  
       Phenacetini            0,3  
       Misce, fiat pulvis  
       Da tales doses № 12  
       Signa. По 1 порошку на ночь

Порошки расплавляются независимо от того, будут они завернуты в простую или вощеную бумагу.

Что касается относительной влажности воздуха помещений, влажности препаратов, то эти факторы на скорость плавления смеси не оказывают влияния.

В отдельных случаях компоненты, которые переходят в жидкое состояние, образуют молекулярные соединения, например, антипирин + хлоралгидрат, антипирин + натрия салицилат и др.

Легко образуют эвтектические смеси ментол, тимол, камфора, бромкамфора, антипирин, хлоралгидрат, фенилсалицилат, резорцин (см. табл. 43).

В случае прописывания веществ, образующих эвтектику, рецепты не подлежат выполнению, за исключением тех случаев, когда эвтектика предусматривается врачом (например, в стоматологичес-



## Компоненты, образующие эвтектические смеси

№ п/п	Состав смесей, %		Температура плавления, °С	
			ингредиентов	смесей
1	Камфора	50,0	171—176	60
	Хлоралгидрат	50,0	57	
2	Фенилсалицилат	47,0	40	6
	Камфора	53,0	171—176	
3	Ацетанилид	53,9	113—115	24
	Резорцин	46,1	100—112	
4	Ацетанилид	66,7	113—115	24,5
	Тимол	33,3	50—51,5	
5	Ацетанилид	42,7	113—115	25
	Хлоралгидрат	57,3	57	
6	Антипирин	81,1	110—113	3
	Ментол	18,9	41—44	
7	Уретан	93,2	48—51	43
	Хинин	6,8	175	
8	Антипирин	72,9	110—113	91
	Хинина гидрохлорид	27,1	175	

кой практике) или используется для совершенствования технологической операции.

Например, явление эвтектики может быть использовано для получения жидкого сплава.

Rp.: Thymoli           0,1  
       Mentholi         1,5  
       Acidi borici     10,0  
       Boli albae  
       Talci           āā 15,0  
       Misce, fiat pulvis  
       Da. Signa. Присыпка

При приготовлении присыпки по этому рецепту тимол и ментол в виде жидкого сплава более равномерно распределяются в смеси порошков, чем при введении их в кристаллическом виде. Малое количество образующейся жидкости в результате эвтектики не повлияет на сыпучесть порошков. Кроме того, ментол и тимол в кристаллическом виде могут оказывать раздражающее действие на кожу или слизистые оболочки.

*Выделение воды кристаллизационной.* При смешивании некоторых лекарственных веществ, содержащих воду кристаллизационную, разрушается кристаллизационная решетка, образуются новые вещества, не содержащие или содержащие в меньшем количестве воду кристаллизационную. Выделяется вода, смесь отсыревает. Например:

Rp.: Dibasoli           0,005  
       Thiamini bromidi   0,005  
       Natrii phosphatis   0,3  
       Misce, fiat pulvis  
       Da tales doses № 20  
       Signa. По 1 порошку 3 раза в день

Если натрия фосфат взять кристаллический, содержащий 12 молекул воды кристаллизационной, смесь будет отсыревать за счет разрушения кристаллической решетки и выделения воды. Необходимо брать высушенный натрия фосфат.

Иногда отсыревание или расплавление смесей сопутствуют друг другу, их бывает трудно разграничить, но преобладает обычно одно из явлений.

С целью устранения несовместимости в порошковых смесях рекомендуются следующие технологические приемы:

1. Выделение из лекарственной формы одного из взаимодействующих компонентов (кроме ядовитых и сильнодействующих лекарственных веществ), выписав его на отдельном рецептурном бланке.

2. Замена по согласованию с врачом реакционноспособного компонента его фармакологическим аналогом (см. с. 582).

3. Введение в смесь вспомогательных веществ — влагорегуляторов, цель которых адсорбировать влагу. В качестве таковых применяют глинистые минералы, аэросил, магнезия карбонат, крахмал подсушенный. Количество и вид влагорегулятора подбирают экспериментально с учетом совместимости ингредиентов. Наиболее часто используют аэросил. Добавление 0,02—0,03 г его на один порошок увеличивает срок хранения отдельных смесей в 3—10 раз. Аэросил не взаимодействует с лекарственными веществами, не влияет на скорость и полноту их диффузии. При влажности 70—80 % и ниже аэросилом удается предотвратить отсыревание даже солей алкалоидов с эуфиллином.

4. Фракционное смешивание.

5. Подсушивание кристаллогидратов перед приготовлением порошков.

6. Подбор упаковочного материала.

7. Замена лекарственной формы на другую.

**Адсорбция лекарственных средств.** Адсорбция — концентрирование вещества из окружающей среды (газа или раствора) на поверхности твердого тела (адсорбента). Происходит под влиянием молекулярных сил поверхности адсорбента и ведет к уменьшению свободной поверхностной энергии. При распределении на поверхности образуются адсорбционные слои толщиной в одну, две или несколько молекул в зависимости от интенсивности поля на поверхности адсорбента.

Адсорбция может быть физической или химической (хемосорбция). При физической молекулы адсорбирующего вещества (адсорбата) сохраняют свою индивидуальность, при хемосорбции — образуют поверхностное, химическое соединение с адсорбентом. При постоянной температуре физическая адсорбция увеличивается с возрастанием концентрации раствора — это явление обратимое.

На явление адсорбции веществ из раствора впервые обратил внимание в 1785 г. русский академик Т. Е. Ловиц. Адсорбция широко применяется в фармацевтической технологии для очистки воды, вазелина, глюкозы, извлечений из растительного сырья, для адсорбционной сушки и т. д.

Явление адсорбции чаще всего происходит в порошках, суспензиях, пилюлях. Она может наблюдаться при выделении в микстурах неядовитых осадков, которые на своей поверхности могут адсор-

бировать входящие в состав микстуры лекарственные вещества. Это особенно опасно, когда в состав лекарства входят ядовитые или сильнодействующие вещества.

В качестве адсорбентов, как правило, могут быть высокодисперсные вещества, нерастворимые и не всасывающиеся в желудочно-кишечном тракте. Наиболее сильные адсорбенты — активированный уголь, кальция карбонат, алюминия гидроксид, бентонит, в меньшей степени тальк, крахмал, висмута нитрат основной, растительные порошки и другие подобные им вещества. Поэтому сочетания алкалоидов, ферментов, некоторых антибиотиков, гликозидов и других лекарственных веществ с адсорбентами нерациональны, так как в результате адсорбции теряются лечебные свойства прописанных ингредиентов.

Адсорбция относится к латентным (скрытым, визуально не проявляющимся) несовместимостям. Основной метод преодоления несовместимости — выделение адсорбирующегося вещества из лекарственной формы. Например:

Rp.: Extracti Belladonnae           0,015  
Papaverini hydrochloridi       0,03  
Carbonis activati                0,5  
Misce, fiat pulvis  
Da tales doses № 6  
Signa. По 1 порошку 3 раза в день

Активированный уголь почти полностью адсорбирует папаверина гидрохлорид и алкалоиды из экстракта красавки.

Следует отпустить (по согласованию с врачом) активированный уголь отдельно (в таблетках), а в качестве формообразующего компонента ввести в пропись другое вещество, например сахар.

Необходимо также учитывать возможную адсорбцию алкалоидов углем в организме больного. Поэтому прием порошков, отпущенных раздельно, должен быть разграничен по времени (сначала принимают папаверин с экстрактом красавки, а через некоторое время — после их всасывания — активированный уголь).

В лекарственных препаратах, содержащих глину белую, может происходить не только физическая адсорбция, но и химическая.

Rp.: Morphini hydrochloridi  
Extracti Belladonnae       āā 0,01  
Boli albae       0,5  
Misce, fiat pulvis  
Da tales doses № 6  
Signa. По 1 порошку 3 раза в день

Глина белая адсорбирует как морфина гидрохлорид, так и алкалоиды из экстракта красавки, которые на ее поверхности разрушаются по месту эфирной связи и теряют активность. Пропись нерациональна.

Если лекарственный препарат предназначен больному диабетом, то нежелательно в качестве формообразующего вещества вводить сахар. Лучше для этих целей использовать кальция карбонат или натрия гидрокарбонат, но не глину белую.

В жидких лекарственных формах адсорбентами могут быть лекарственные вещества, растворяющиеся в желудочном соке, но в самом лекарственном препарате находящиеся в виде взвеси. К таким веществам относится, например, кальция карбонат.

Rp.: Papaverini hydrochloridi 0,36  
Mucilaginis seminis Lini ex 8,0 — 180,0  
Calcii carbonatis 6,0  
Natrii sulfatis 10,0  
Misc. Da. Signa. По 1 столовой ложке 3 раза в день

Кальция карбонат адсорбирует папаверина гидрохлорид.


При отмеривании дозы осадок равномерно не распределяется, что может привести к неравномерной дозировке папаверина гидрохлорида.

Rp.: Codeini 0,2  
Infusi rhizomatis cum  
radicibus Valerianae ex 6,0 — 200 ml  
Calcii chloridi 10,0  
Misc. Da. Signa. По 1 столовой ложке 3 раза в день

В данном случае в результате взаимодействия кальция хлорида с органическими кислотами, содержащимися в настое корня валерианы, выпадает осадок и, кроме того, происходит коагуляция экстрактивных веществ сильным электролитом. Осадок объемистый, рыхлый, сам по себе не ядовитый, но может частично адсорбировать кодеин, выводя его из раствора.

Поэтому лекарственный препарат представляет собой несовместимость, так как нарушается дозировка сильнодействующего наркотического вещества кодеина. Лекарственный препарат отпуску не подлежит.

## ХИМИЧЕСКИЕ НЕСОВМЕСТИМОСТИ

 **Химические несовместимости** — это такие несовместимости, которые сопровождаются непредвиденными химическими реакциями одновременно прописанных лекарственных средств.

В основе этого вида несовместимостей лежат различной интенсивности химические реакции, в результате которых образуются вещества неактивные или малоактивные, а часто и ядовитые.

Характер взаимодействия между лекарственными веществами может быть самым различным и зависит от физико-химических свойств веществ, вида лекарственной формы, рН дисперсионной среды и ее способности реагировать с лекарственными веществами или способствовать реакции взаимодействия. Химические несовместимости могут быть обусловлены самыми разнообразными реакциями, скоростью протекания которых зависит особенно от вида лекарственной формы и температурного режима. Наибольшую сложность вызывает приготовление многокомпонентных инъекционных растворов и глазных капель, требующих тепловой стерилизации, что ускоряет медленно

протекающие реакции в сотни раз и нередко делает совместимые при комнатной температуре сочетания несовместимыми.

Классифицировать химические несовместимости можно двояко:

*по визуальным признакам протекающих реакций:* образование осадка; изменение цвета, запаха и выделение газов, изменения, протекающие без видимых внешних проявлений;

*по типу химической реакции:* окислительно-восстановительные, обмена, гидролиза, вытеснения, нейтрализации.

Мы будем придерживаться классификации по визуальным признакам протекающих химических реакций. Тем более, что одно и то же внешнее проявление, например, осадки могут возникать в лекарственных препаратах в результате разных химических процессов.

**Образование осадков.** Эта группа несовместимостей — самая распространенная и в основном проявляется в жидких лекарственных формах. Различают образование осадков ядовитых и неядовитых. Часто выделившиеся неядовитые осадки не обладают терапевтической активностью исходных веществ и значительно изменяют характер воздействия лекарства на организм.

Выпадение осадков из растворов может привести к неправильной дозировке, что особенно важно для осадков, представляющих ядовитые или сильнодействующие вещества. Поэтому такие лекарственные препараты отпускать нельзя.

Причины образования осадков могут быть самые различные:

— осаждение алкалоидов, азотистых оснований, сердечных гликозидов, дубильных веществ, производных барбитуровой кислоты, сульфаниламидных препаратов, соединений тяжелых металлов, антибиотиков;

— вытеснение слабых кислот (оснований) из солей более сильными кислотами (основаниями), реакции окисления-восстановления, нейтрализации, обмена.

Образование осадков алкалоидов и азотистых оснований происходит под влиянием щелочей, аммиака и водорастворимых карбонатов, гидрокарбонатов, боратов, барбитуратов, солей сульфаниламидов, двузамещенных фосфатов, солей тяжелых металлов, соединений йода с калия йодидом, дубильных веществ. Даже щелочное мыло может вызвать сразу или через некоторое время выделение осадка.

Как правило, большая часть алкалоидов в виде солей хорошо растворяется в воде, поэтому и используется всегда в водных растворах. Как отмечалось в разделах, посвященных стабилизации инъекционных растворов и глазных капель, соли слабых оснований и сильных кислот устойчивы лишь в кислой среде. В щелочной среде многие слабые основания малорастворимы в воде и выпадают в осадок. Чтобы в дальнейшем было легче ориентироваться в возможности образования осадков, в табл. 44 приведена растворимость в воде азотистых оснований и оснований алкалоидов.

Следует учитывать, что некоторые алкалоиды и азотистые основания не осаждаются щелочами (или веществами, обуславливающими в результате их гидролиза щелочную среду) вследствие значительной растворимости их оснований в воде, например, кодеин,

**Растворимость в воде некоторых солей и оснований  
алкалоидов и азотистых оснований**

Наименование	Раствори- мость	Наименование	Раствори- мость
Атропин	1:400	Стрихнин	1:6400
Бруцин	1:1600	Теобромин	1:1300
Гиосциамин	1:500	Теофиллин	1:200
Дибазола основание	мало	Термопсис	раств.
Дибазола салицилат	мало	Хинин	1:1560
Димедрола основание	1:1250	Хинина бензоат	1:350
Димедрола салицилат	мало	Хинина салицилат	мало
Кодеин	1:150	Хинина сульфат	1:800
Кокаин	1:700	Хинидин	1:2000
Кофеин	1:80	Эметин	1:1000
Морфин	1:10000	Этакридина основание	мало
Папаверин	1:50000	Этилморфин	1:500
Пилокарпин	раств.	Этилморфина гидробромид	1:200
Платифиллин	мало	Этилморфина гидроiodид	1:400
Промедола гидробромид	1:170	Этилморфина гидрохлорид	1:12
Промедола гидроiodид	1:160	Эфедрин	1:36

эфедрин. Легко растворимо в воде и основание пилокарпина, но в щелочной среде образуется изопилокарпин, который терапевтически значительно менее активен. Хинин и кодеин не осаждаются аммиаком, а морфин растворим в избытке щелочей. Не осаждаются щелочами также основания пилокарпина, термопсина, эфедрина, платифиллина вследствие значительной растворимости в воде. Образование осадков солей слабых оснований и сильных кислот зависит от pH среды (табл. 45).

Обычно чувствительны к щелочной среде соли морфина, атропина, папаверина, никотина, димедрол, дибазол.

А. А. Фелсберг и В. А. Шидловска (кафедра технологии лекарств Рижского медицинского института) исследовали совместимость алкалоидов и азотистых оснований с веществами щелочного характера в микстурах и каплях. Вещества щелочного характера они разделили на две группы, условно обозначив одну группу слабощелочными, другую — сильнощелочными веществами.

В группу слабощелочных включены вещества, значение pH растворов которых менее 8,0, — кофеин-бензоат натрия, гексаметилен-тетрамин. В группу сильнощелочных вошли вещества, значение pH растворов которых более 8,0, — эуфиллин, барбитал натрий, натрия гидрокарбонат, норсульфазол-натрий и др.

Слабощелочные вещества в разбавленных растворах (микстурах) осаждают только основания дибазола и папаверина, в концентрированных растворах (каплях) — еще хинина и спазмолитина (табл. 46).

**Осаждение алкалоидов-оснований и синтетических азотистых оснований  
из водных растворов их солей**

Наименование	Концентрация раствора, %	pH раствора соли, при которой происходит осаждение оснований
Атропина сульфат	0,1	—
Атропина сульфат	1,0	9,4
Дибазол	0,1	4,6
Дибазол	1,0	4,0
Димедрол	1,0	8,0
Димедрол	0,2	8,7
Кодеина фосфат	0,1	—
Кодеина фосфат	1,0	—
Морфина гидрохлорид	0,1	7,3
Морфина гидрохлорид	1,0	6,3
Папаверина гидрохлорид	0,1	6,4
Папаверина гидрохлорид	1,0	5,9
Платифиллина гидротартрат	1,0	—
Этилморфина гидрохлорид	1	9,2
Этилморфина гидрохлорид	2	8,3
Эфедрина гидрохлорид	5,0	—

Примечание: «-» — осаждение основания в щелочной среде при данной концентрации его соли не наблюдается.

**Совместимость солей алкалоидов и азотистых оснований  
с щелочными веществами в микстурах**

Наименование соли алкалоида или азотистого основания	Щелочные вещества			
	кофеин-бензоат натрия гексаметилентетрамин		барбитал-натрий натрия гидрокарбонат эуфиллин	
	микстуры	капли	микстуры	капли
Дибазол	+	+	+	+
Димедрол	-	-	+	+
Кодеина фосфат	-	-	-	+
Папаверина гидрохлорид	+	+	+	+
Платифиллина гидротартрат	-	-	-	-
Спазмолитин	-	+	+	+
Хинина гидрохлорид	-	+	+	+
Этилморфина гидрохлорид	-	-	-	+
Эфедрина гидрохлорид	-	-	-	-

Обозначения: «+» — выпадает осадок; «-» — осадка нет

Сильнощелочные вещества не совместимы с дибазолом, папаверина гидрохлоридом, хинина гидрохлоридом, спазмолитином и димедролом в микстурах и каплях, а с кодеина фосфатом и этилморфина гидрохлоридом — в каплях.

Не следует кодеин (сильное основание) сочетать с этилморфина гидрохлоридом, папаверином и другими более слабыми основаниями алкалоидов.

Дибазол, папаверина гидрохлорид и хинина гидрохлорид не совместимы в жидких лекарственных препаратах с бромидами, йодидами, бензоатами и салицилатами (табл. 47).

Таблица 47

**Совместимость солей алкалоидов и азотистых оснований  
с бензоатами, салицилатами, бромидами и йодидами  
(А. А. Фелсберг, В. А. Шидловска)**

Название	Бензоаты		Салицилаты		Бромиды		Йодиды	
	М	К	М	К	М	К	М	К
Дибазол	+	+	+	+	+	+	+	+
Димедрол	-	+	+	+	-	+	+	+
Кодеина фосфат	-	-	-	-	-	+	-	+
Папаверина гидрохлорид	+	+	+	+	+	+	+	+
Платифиллина гидротартрат	-	-	-	-	-	-	-	-
Спазмолитин	-	+	+	+	-	+	+	+
Хинина гидрохлорид	+	+	+	+	+	+	+	+
Этилморфина гидрохлорид	-	-	-	-	-	+	-	+
Эфедрина гидрохлорид	-	-	-	-	-	-	-	-

Обозначения: М — разбавленные растворы, микстуры;  
К — концентрированные растворы, капли;  
«+» — выпадает осадок;  
«-» — осадка нет.

Димедрол и спазмолитин не совместимы в жидких препаратах с йодидами и салицилатами, а с бромидами и бензоатами — только в каплях.

Кодеина фосфат и этилморфина гидрохлорид практически совместим во всех лекарственных формах с бензоатами и салицилатами, в микстурах — также с бромидами и йодидами. В каплях и других концентрированных растворах появляется труднорастворимый в воде осадок гидробромидов или гидроиодидов. Платифиллина гидротартрат совместим с бензоатами, салицилатами и бромидами, в микстурах совместим также с йодидами, в каплях с йодидами может образоваться осадок; эфедрина гидрохлорид совместим с бензоатами, салицилатами и галогенами как в микстурах, так и в каплях.

Ниже приведены случаи образования осадков алкалоидов и азотистых оснований на примерах сочетаний, наиболее часто встречающихся в рецептуре.

Rp.: Papaverini hydrochloridi 0,15  
Natrii hydrocarbonatis 5,0  
Aquae purificatae 100 ml  
Tincturae Valerianae 5 ml  
Misc. Da. Signa. По 1 столовой ложке 3 раза в день



Незначительная часть натрия гидрокарбоната расходуется на нейтрализацию кислот из настойки валерианы, реакция раствора остается щелочной — рН будет 9,0. Основание папаверина выпадает в осадок уже при рН = 6,4 и практически нерастворимо в воде. Лекарство по рецепту не отпускается.

Rp.: Cocaini hydrochloridi 0,5  
Natrii tetraboratis 4,0  
Aquae purificatae 200 ml  
Misc. Da. Signa. Примочка

Натрия тетраборат обуславливает щелочную среду раствора рН = 9,3, что обязательно приведет к выпадению в осадок основания кокаина, растворимость которого 1:170. Так как в осадке ядовитое вещество, лекарство больному не отпускается.

Образование осадков алкалоидов может сопровождаться и другими явлениями, так как щелочнореагирующие вещества могут взаимодействовать не только с алкалоидами, но и с другими компонентами лекарственного препарата.

Алкалоиды-основания могут вытеснять в осадок другие основания алкалоидов, являющиеся более слабым основанием.

Rp.: Solutionis Aethylmorphyni hydrochloridi 1 % 10 ml  
Codeini 0,15  
Misc. Da. Signa. По 15 капель 3 раза в день

Раствор кодеина в данном лекарственном препарате будет иметь рН = 9,5 (реакция сильнощелочная), поэтому будет образовываться осадок основания этилморфина (растворимость 1:500).

Подобно солям алкалоидов ведут себя соли слабых органических азотистых оснований в щелочной среде. В частности, не совместимы со щелочнодействующими веществами такие синтетические заменители морфина, как лидол, промедол и др. Не совместимы с веществами щелочного характера и синтетические заменители кокаина: новокаин, дикаин.

В щелочной среде неустойчивы также растворы прозерина, спазмолитина, дибазола, промедола, димедрола, этакридина лактата и некоторые другие вещества.

Алкалоиды группы пурина (кофеин-бензоат натрия и эуфиллин) устойчивы только в сильнощелочной среде. В кислой и даже в слабощелочной выпадают в осадок их основания. Алкалоиды группы пурина легко вступают во взаимодействие с солями других алкалоидов и азотистых оснований. Однако кофеин и теофиллин не всегда находятся в осадке, так как сравнительно хорошо растворимы в воде и наличие их в осадке зависит от количества растворителя.

Rp.: Solutionis Euphyllini 2,5 % 10 ml  
Dimedroli 0,1  
Misc. Da. Signa. По 5 капель 3 раза в день

Образование основания димедрола происходит при рН = 8,0 или выше. Растворы эуфиллина имеют более высокую щелочность. Образуется белый кристаллический осадок, который состоит из осно-

вания димедрола и теофиллина. В данной прописи воды недостаточно для растворения всего образовавшегося теофиллина. Лекарственный препарат больному отпустить нельзя, так как в осадке находятся сильнодействующие лекарственные вещества.

Осадки солей алкалоидов наблюдаются в тех случаях, когда в результате реакции обмена получаются труднорастворимые соли алкалоидов.

Rp.: Cocaini hydrochloridi  
Chinini hydrochloridi     $\bar{a}\bar{a}$  0,1  
Zinci sulfatis            0,05  
Sol. Acidi borici 2 %     10 ml  
Misc. Da. Signa. По 2 капли в оба глаза

При сочетании цинка сульфата с хинина гидрохлоридом образуется белый кристаллический осадок хинина сульфата, растворимость которого в воде 1:800. Он образуется сразу после приготовления лекарственного препарата, который не должен быть отпущен больному. Подобные прописи очень разнообразны, могут изменяться количества компонентов или их ассортимент. Образование осадка хинина сульфата чаще всего наблюдается в глазных каплях.

Потенциальные несовместимости алкалоидов и азотистых оснований с дубильными веществами представляют собой их сочетания с танином, водными извлечениями, экстрактами, настояками из лекарственных растений, содержащих дубильные вещества.

Это могут быть отвары из коры дуба, корневища змеевика, корневищ и корня кровохлебки, корневища лапчатки, листьев толокнянки, жидкие экстракты боярышника, водяного перца, калины и др. Исключение составляют хинина гидрохлорид, морфина гидрохлорид, кодеин.

Rp.: Omnoponi                    0,3  
Tannini                            4,0  
Tincturae Valerianae        6 ml  
Aquae purificatae        180 ml  
Misc. Da. Signa. По 1 столовой ложке 3 раза в день

Образуется светло-коричевый мелкий аморфный осадок танатов алкалоидов опия. Осадок ядовит, лекарственный препарат по рецепту не отпускается.

Встречаются случаи, когда с отваром листьев толокнянки сочетаются в одной прописи несколько компонентов, каждый из которых реагирует с дубильными веществами:

Rp.: Decocti foliorum Uvae Ursi    ex 10,0 — 200 ml  
Coffeini-natrii benzoatis            1,5  
Extracti Belladonnae                0,15  
Hexamethylentetramini            4,0  
Misc. Da. Signa. По 1 столовой ложке 3 раза в день

В результате химического взаимодействия образуется обильный хлопьевидный осадок, основную массу которого составляют танаты гексаметилентетрамина и кофеина.

Свойство дубильных веществ образовывать нерастворимые осадки с алкалоидами в виде танатов алкалоидов используется для идентификации алкалоидов.

Образование осадков сердечных гликозидов происходит в лекарственных препаратах с тяжелыми металлами, дубильными веществами, солями алкалоидов и галогенами. Наиболее часто встречаются случаи образования осадков в результате взаимодействия сердечных гликозидов с дубильными веществами.

Rp.: Tinct. Leonuri  
Tinct. Convallariae   āā 6 ml  
Extr. Crataegi fluidi   8 ml  
Misc. Da. Signa. По 20 капель 3 раза в день

Дубильные вещества из жидкого экстракта боярышника осаждают сердечные гликозиды из настойки ландыша. В таком виде лекарственный препарат отпустить нельзя. С согласия врача настойку ландыша можно отпустить отдельно.

Сердечные гликозиды образуют осадки с хинина гидрохлоридом, омнопонем, папаверина гидрохлоридом, стрихнина нитратом, кокаина гидрохлоридом. Азотистые основания, как правило, таких осадков не дают.

Что касается образования осадков при взаимодействии сердечных гликозидов с солями алкалоидов, то они образуются при сравнительно высокой концентрации алкалоидов. Это чаще всего наблюдается в каплях.

Rp.: Omnoponi                   0,3  
Tinct. Strychni               5 ml  
Coffeini                       0,1  
Tinct. Convallariae       15 ml  
Misc. Da. Signa. По 10 капель 3 раза в день

Образуется бурый аморфный осадок, поэтому лекарственный препарат не может быть отпущен.

Сочетания сердечных гликозидов с галогенами (йодом) встречаются так же редко, как и с тяжелыми металлами.

Сердечные гликозиды весьма чувствительны к действию кислот, кислореагирующих жидкостей (сиропы, в частности, малиновый), щелочей и окислителей. В этом случае сердечные гликозиды частично или полностью подвергаются гидролитическому расщеплению с образованием ядовитых осадков, происходит инактивация гликозидов.

Rp.: Papaverini hydrochloridi   0,5  
Analgin                         3,0  
Natrii nitritis                 1,0  
Adonisidi                       8 ml  
Tinc. Crataegi                 10 ml  
Sol. Natrii bromidi 2 %   200 ml  
Misc. Da. Signa. По 1 столовой ложке 3 раза в день

В данном случае в щелочной среде, создаваемой анальгином, под влиянием натрия нитрита и дубильных веществ настойки боярыш-

ника выпадает основание папаверина. Образовавшаяся азотистая кислота разлагается до окислов азота, которые окисляют сердечные гликозиды адонизада. В щелочной среде происходит их омыление, а под действием дубильных веществ — образование осадков сердечных гликозидов. Лекарство приобретает неприятный запах и содержит ядовитый осадок.

Образование осадков производных барбитуровой кислоты и сульфаниламидных препаратов происходит под влиянием кислот (иногда даже слабых), щелочноземельных металлов, в результате обменных реакций с солями алкалоидов и азотистых оснований, под влиянием соединений тяжелых металлов.

Натриевые соли — производные барбитуровой кислоты и сульфаниламидные препараты — очень чувствительны к воздействию кислот. Нейтрализация их может осуществляться даже органическими кислотами из водных извлечений и галеновых препаратов. При этом она происходит не полностью, осадки небольшие белые кристаллические, равномерно распределяются при взбалтывании, в таком случае лекарственный препарат можно отпустить с этикеткой «Перед употреблением взбалтывать».

При сочетании в одном лекарственном препарате натриевых солей барбитуровой кислоты щелочноземельных металлов образуются их гидроксиды и производные барбитуровой кислоты.

Rp.: Barbitali-natrii            4,0  
Calcii chloridi                10,0  
Kalii bromidi                 6,0  
Aquae purificatae        200 ml  
Misc. Da. Signa. По 1 столовой ложке 3 раза в день

Образуется обильный белый кристаллический осадок, состоящий из барбитала и кальция гидроксида. Учитывая, что в осадке барбитал — сильнодействующее вещество, поэтому лекарственный препарат больному отпускать нельзя.

При взаимодействии натриевых солей производных барбитуровой кислоты и сульфаниламидных препаратов с солями алкалоидов и азотистых оснований происходят обменные реакции, в результате которых в осадке представители обеих групп.

Rp.: Barbitali-natrii            4,0  
Papaverini hydrochloridi    0,3  
Tincturae Valerianae        10 ml  
Sol. Natrii bromidi            8,0 — 200 ml  
Misc. Da. Signa. По 1 столовой ложке 3 раза в день

В результате обменной реакции выпадает осадок барбитала и папаверина основания. Образованию осадка барбитала будут способствовать кислоты из настойки валерианы. Даже если из прописи исключить барбитал-натрия, лекарственный препарат отпустить нельзя, так как в осадке будет папаверина гидробромид.

Если основания алкалоидов растворимы, то в осадке будут только производные барбитуровой кислоты или сульфаниламидные препараты.

Rp.: Ephedrini hydrochloridi 0,3  
Sol. Norsulfazoli-natrii 5 % 10 ml  
Sol. Adrenalini hydrochloridi 1:1000 gtts XV  
Misce. Da. Signa. Капли для носа

В осадке будет только норсульфазол, растворимость в воде которого 1:2000. В щелочной среде возможно окисление адреналина с образованием окрашенных продуктов. Капли с осадком отпускать нельзя.

Производные барбитуровой кислоты и сульфаниламидные препараты с тяжелыми металлами в прописях встречаются редко. Чаще всего в подобных взаимодействиях участвует сульфацил-натрия.

Образование осадков соединений тяжелых металлов происходит при взаимодействии с дубильными веществами, сердечными гликозидами, соединениями галогенов, алкалоидами и азотистыми основаниями, натриевыми солями производных барбитуровой кислоты и сульфаниламидных препаратов. Осадки могут образовываться в результате обменных реакций между солями тяжелых металлов.

Rp.: Codeini 0,12  
Argenti nitratis 0,15  
Aquae purificatae 200 ml  
Misce. Da. Signa. По 1 столовой ложке 3 раза в день

Образуется кодеина нитрат, хорошо растворимый в воде, и бурый аморфный осадок серебра. Лекарство имеет неприятный вид, содержит осадок, поэтому больному его не отпускают.

Основания алкалоидов или азотистых оснований образуются, если их соли сочетаются с щелочными солями тяжелых металлов.

Нерастворимые соли соответствующих металлов образуются при взаимодействии с дубильными веществами.

Rp.: Dec. corticis Quercus 200 ml  
Plumbi acetatis 2,0  
Misce. Da. Signa. Примочка

Образуется бурый обильный хорошо распределяющийся при взбалтывании осадок танатов свинца. С согласия врача лекарственный препарат можно отпустить с этикеткой «Перед употреблением взбалтывать», поскольку его вяжущее и противовоспалительное действие сохраняется.

Осадки в лекарственных препаратах с антибиотиками происходят под действием кислот, щелочей, а также некоторых спиртов, солей тяжелых металлов и ферментов. Даже такие слабые органические кислоты, как аскорбиновая и салициловая, превращают пенициллин в неактивную пенициллиновую кислоту (минеральные кислоты приводят к более глубокому гидролизу антибиотика). Вещества щелочного характера раскрывают лактамное кольцо пенициллина и образуют физиологически неактивные соли пенициллиновой кислоты, не обладающие антибиотической активностью. Соли тяжелых металлов (ртути, свинца и др.) инактивируют пенициллин вследствие расщепления тиазолидинового кольца и, кроме того, об-

разуют с антибиотиками плохо растворимые соединения. Поэтому не рекомендуется смешивать пенициллиновые мази с цинковой, ртутной, свинцовой мазями.

Rp.: Benzylpenicillini-kalii 100000 ED  
Sol. Acidi ascorbinici 5 % 5 ml  
Misc. Da. Signa. Глазные капли

В кислой среде, создаваемой кислотой аскорбиновой, выпадает в осадок бензилпенициллиновая кислота, которая быстро инактивируется. Глазные капли с осадком не отпускают.

Rp.: Streptomycini sulfatis 250000 ED  
Sol. Norsulfasoli-natrii 2 % 100 ml  
Misc. Da. Signa. По 1 столовой ложке 3 раза в день

В щелочной среде норсульфазола-натрия происходит разложение стрептомицина сульфата с выделением стрептомицина-основания.

**Изменение цвета, запаха и выделение газов** в лекарственных формах — свидетельство глубоких химических превращений их компонентов с утратой терапевтической активности.

Эти явления могут происходить в результате реакции вытеснения слабых кислот и щелочей более сильными, реакций окисления-восстановления, при сочетании натрия нитрита, солей аммония, карбонатов и гидрокарбонатов, перекиси водорода с различными компонентами, при разрушении хлоралгидрата, гексаметилентетрамина и газообразных веществ.

Слабыми кислотами, из солей которых могут выделяться газы, являются азотистая, тиосерная и угольная. При взаимодействии этих солей с более сильными кислотами образуются соответственно оксиды азота, диоксиды серы или углерода.

Rp.: Natrii nitritis 2,0  
Ac. hydrochlorici 5 ml  
Tincturae Strychni 4 ml  
Aq. purificatae 20 ml  
Misc. Da. Signa. По 20 капель 3 раза в день

В результате взаимодействия между ингредиентами выделяются красно-бурые пары оксида азота с неприятным запахом. Лекарственный препарат окрашивается в светло-желтый цвет. Пропись нерациональна и лекарственный препарат по ней не отпускается.

Rp.: Sol. Hydrogenii peroxydi concentrati 6 ml  
Resorcini  
Natrii tetraboratis āā 2,0  
Lanolini  
Vasellini āā 15,0  
Misc. fiat unguentum  
Da. Signa. Смазывать участки поражения кожи

Перекись водорода разрушается в присутствии щелочей (натрия тетраборат), окисляет фенолы (резорцин).

Резорцин в свою очередь окисляется в щелочной среде даже кислородом воздуха. В результате пергидроль разлагается с бурным вы-

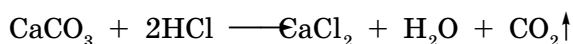
делением газообразного кислорода и мазь вспучивается подобно бродящему тесту. Резорцин постепенно окисляется, и мазь буреет. Пропись нерациональна, мазь больному не отпускают. Исключение из прописи любого ингредиента не делает ее рациональной, так как все действующие компоненты не совместимы друг с другом.

Слабыми основаниями, из солей которых могут выделяться под воздействием щелочей газообразные вещества, являются аммиак и его соединения с формальдегидом (гексаметилентетрамин).

Гексаметилентетрамин в сочетании с аскорбиновой кислотой разлагается с выделением формальдегида, который ощущается по запаху.

Натрия тиосульфат при сочетании с димедролом, кислотой аскорбиновой образует мутные растворы, выделяется сера и сернистый ангидрид.

Кальция и натрия карбонаты не совместимы с кислотами более сильными, чем угольная.



При сочетании мази Вилькинсона с кислотой салициловой в процессе хранения выделяется углекислый газ, который образуется при взаимодействии кальция карбоната, входящего в состав мази, с кислотой салициловой.

В щелочной среде можно наблюдать разложение хлоралгидрата с образованием хлороформа, который ощущается по запаху.

Rp.: Infusi radice Althaeae 180 ml  
Chlorali hydrati 6,0  
Natrii hydrocarbonatis 4,0  
Misce. Da. Signa. По 1 столовой ложке 3 раза в день

Под влиянием натрия гидрокарбоната из хлоралгидрата выделяется хлороформ. Лекарственный препарат мутнеет и появляется характерный запах. Пропись нерациональна, отпускать нельзя. С согласия врача можно исключить натрия гидрокарбонат, тогда пропись станет рациональной.

**Изменение консистенции лекарственного препарата** сопровождается изменением его активности в связи с изменением дисперсности лекарственных и вспомогательных веществ. Это наблюдается в водосодержащих мазях с цинка оксидом и кислотой салициловой (образуется труднодиспергируемая масса цинка салицилата), при сочетании в мазях раствора метилцеллюлозы с резорцином и йодом.

Изменение консистенции происходит и при сочетании натрий-карбоксиметилцеллюлозы с солями тяжелых и поливалентных металлов.

Для устранения этой несовместимости используется замена лекарственной формы или выделение одного из компонентов.

**Изменения, протекающие без видимых проявлений**, могут возникать в лекарственных препаратах, содержащих антибиотики, сердечные гликозиды, ферменты, витамины, соли алкалоидов и азотистых оснований, в результате реакций гидролиза, окислительно-восстановительных и др.

Несовместимые сочетания лекарственных веществ очень часто встречаются с антибиотиками. Эти вещества довольно чувствительны к рН среды. Небольшое уменьшение или увеличение значения рН сильно влияет на степень инактивации антибиотика. Во всех случаях, когда инактивируется какое-либо лекарственное вещество, лекарственный препарат не отпускается, о чем немедленно ставят в известность врача.

Бензилпенициллин-натрия в водных растворах инактивируется перекисью водорода, спиртом этиловым и другими реагентами. Инактивация сопровождается разрывом лактамного кольца с образованием пенициламина и пеницилальдегида — продуктов неактивных, но растворимых в воде, поэтому данная реакция протекает без видимых внешних изменений.

Водные растворы стрептомицина сульфата наиболее стойкие при рН = 3—7, а в щелочной среде легко инактивируются. Активность стрептомицина сульфата снижается в присутствии глюкозы, нуклеиновых кислот, пептона, сыворотки крови. Он осаждается алкалоидными реактивами, красителями, а также легко подвергается окислению.

Тетрациклины, в основном, стабильны в кислой и нейтральной среде и легко разрушаются в щелочной, однако, окситетрациклины разрушаются в кислой среде.

Хлористоводородные соли тетрациклинов образуют несовместимые сочетания, характерные для хлоридов и алкалоидов. Натриевые соли в водных растворах из-за щелочной среды не совместимы с солями органических оснований, кислотами и различными металлами.

Тетрациклины легко подвергаются окислению, не совместимы с кислотами аскорбиновой и никотиновой, сульфацил-натрием, натрия тетраборатом, кальция хлоридом, эфедрина гидрохлоридом, тиамин бромидом, цинка сульфатом.

В препаратах сердечных гликозидов под влиянием кислот и щелочей происходит гидролиз, снижается их активность.

Rp.: Infusi foliorum Digitalis ex 0,5 — 200 ml  
Acidi hydrochlorici 4 ml  
Misc. Da. Signa. По 1 столовой ложке 3 раза в день

Под влиянием кислоты хлористоводородной в лекарственном препарате происходит гидролиз сердечных гликозидов, содержащихся в настое наперстянки. Уже спустя несколько часов активность сердечных гликозидов снижается на 50—60, а через сутки — на 80 %.

Щелочнореагируемые лекарственные средства гидролизуют сердечные гликозиды в меньшей степени. Через несколько часов после приготовления активность сердечных гликозидов снижается до 30—40, а через сутки — до 60 % и в дальнейшем продолжает снижаться. Поэтому сочетания настоев наперстянки и горичвета с натрия гидрокарбонатом, натриевыми солями барбитуровой кислоты и сульфаниламидных препаратов несовместимы.

Что касается витаминов, то для жирорастворимых витаминов нужно учитывать их легкую окисляемость кислородом воздуха (витамины А, Е, D).



Водорастворимые витамины В<sub>1</sub> (тиамина хлорид и бромид) разрушаются в щелочах и нейтральных растворах, инактивируются под влиянием окислителей и восстановителей, особенно в щелочной среде.

Рибофлавин в нейтральной среде — слабый окислитель и сильный восстановитель. На свету, особенно в щелочной среде, разлагается.

Тиамин (витамин В<sub>1</sub>) может разлагаться в растворах с никотинамидом и кислотой никотиновой, окисление тиамина кислородом воздуха значительно ускоряется в присутствии рибофлавина. Разлагается восстановителями (формальдегидом, глюкозой, натрия сульфатом и др.).

Цианокобаламин (витамин В<sub>12</sub>) не совместим в растворах с окислителями (перекисью водорода, калия перманганатом), восстановителями (кислотой аскорбиновой, натрия тиосульфатом, хлоралгидратом, цистеином и др.) — инактивация цианокобаламина, который разлагается под действием солей тяжелых металлов и никотинамида.

В водных растворах витамин С инактивируется витаминами В<sub>12</sub>, РР, В<sub>2</sub>. Витамин В<sub>1</sub> разлагается витамином В<sub>6</sub>, а витамин В<sub>12</sub> усиливает аллергические реакции, вызванные витамином В<sub>1</sub>.

Рекомендуется сочетание витаминов В<sub>6</sub> и В<sub>12</sub>, но в этом случае необходимо вводить их отдельно в разные дни или по крайней мере в разное время суток. В целях снижения частоты психических травм у больных витамины С и В<sub>6</sub> при совместном введении не применяют.

Легко окисляются также ретинол (витамин А), рибофлавин (витамин В<sub>2</sub>), эргокальциферол (витамин D), токоферола ацетат (витамин E).

При нагревании раствора рибофлавина (при рН = 7,2—7,9) в течение часа его активность уменьшается на 50 %. Наиболее он устойчив в растворах при рН = 5,0. В водных растворах (особенно на свету) ускоряет реакцию окисления аскорбиновой и фолиевой кислот, тиамина.

При инъекциях рибофлавин нельзя вводить в одном шприце с тиамин бромидом (окисление тиамина), с цианокобаламином (разрушение рибофлавина ионом кобальта), совместное введение с никотиновой кислотой приводит к нарушению обмена никотиновой кислоты (табл. 48, 49).

В лекарственных препаратах, содержащих ферменты, не совместимые сочетания с другими лекарственными веществами образуют в основном пепсин и панкреатин.

Традиционную микстуру пепсина с кислотой хлористоводородной врачи иногда усложняют, добавляя различные настойки (мяты, полыни, красавки и др.), витамины, в основном, кислоту аскорбиновую и некоторые другие лекарственные вещества, снижающие пепсинаривающую способность пепсина. Например:

Rp.: Solutionis Acidi hydrochlorici 2 % 200 ml  
Pepsini 4,0  
Ac. ascorbinici 2,0  
Tinc. Absinthii 5 ml  
Misc. Da. Signa. По 1 столовой ложке 3 раза  
в день

## Несовместимости витаминов

№ п/п	Витамины	Причина несовместимости
1	B <sub>1</sub> B <sub>6</sub> , B <sub>12</sub> (при введении в одном шприце)	Разложение двух витаминов. Усиление Аллергизирующего влияния витамина B <sub>1</sub>
2	B <sub>2</sub> B <sub>12</sub>	Разрушение витаминов B <sub>2</sub> ионом кобальта
3	B <sub>2</sub> B <sub>1</sub>	Окисление тиамина
4	B <sub>6</sub> B <sub>12</sub>	Разрушение витамина B <sub>6</sub>
5	B <sub>12</sub> E, фолиевая кислота	Разрушение из-за различия pH
6	PP B <sub>12</sub>	Разрушение витамина PP
7	C B <sub>12</sub> , E и фолиевая кислота	Разрушение из-за различия pH
8	P B <sub>12</sub>	Разрушение витамина P ионом кобальта
9	A D	Взаимное ослабление действия, наступление D-витаминовой недостаточности при даче ретинола и наоборот
10	D E	Окисление витамина E
11	A K, E, C, D	Нарушение обмена витаминов
12	B <sub>1</sub> PP, B <sub>6</sub> , B <sub>2</sub> , C	Нарушение обмена витаминов
13	C, PP, B <sub>2</sub> , B <sub>6</sub>	Нарушение обмена витаминов
14	PP B <sub>1</sub> , пантотеновая кислота	Нарушение обмена витаминов
15	B <sub>12</sub> B <sub>1</sub> , B <sub>2</sub> , фолиевая кислота	Нарушение обмена витаминов

Экспериментально установлено, что 1/10 часть кислоты аскорбиновой от прописанного пепсина не снижает его переваривающую способность.

В данной прописи максимальное количество кислоты аскорбиновой может составлять 0,4 г, а так как она выписана в большем количестве, то при приготовлении лекарственного препарата по данной прописи будет происходить инактивация пепсина.

Пепсин полностью инактивируется натрия гидрокарбонатом.

Панкреатин нельзя сочетать с кислотами аскорбиновой, никотиновой и другими, которые его инактивируют даже в порошках.

Встречаются также случаи взаимодействия солей алкалоидов и азотистых оснований с другими веществами, которые протекают без видимых изменений. Чаще всего это щелочи и щелочнореагирующие вещества.

Rp.: Pilocarpini hydrochloridi 0,1  
 Solutionis Sulfacyli-natrii 20 % 10 ml  
 Misc. Da. Signa. Глазные капли

Сульфацил-натрия в растворе создает щелочную среду, в которой пилокарпина гидрохлорид постепенно превращается в изопилокарпин, физиологическая активность которого в несколько раз меньше. Внешне лекарственный препарат не изменится, так как вновь образующиеся вещества растворимы в воде. Необходимо поставить врача в известность о происходящих изменениях в лекарственном препарате.

**Несовместимость витаминов с некоторыми  
лекарственными веществами**

Вита- мины	Вещества, с которыми имеется несовместимость	Причина несовместимости
A	Кислоты	Разрушение витамина
A	Тироксин	Угнетение передней доли гипофиза, уменьшение выработки тиреотропного гормона
B <sub>1</sub>	Адренолитические и симпатолитические вещества	Снижение гипотензивного эффекта
B <sub>1</sub>	Пенициллин	Гидролиз лактамного кольца пенициллина
B <sub>1</sub>	Снотворные вещества	Снижение снотворного эффекта
B <sub>1</sub>	Танин, стрихнина нитрат, хинина гидрохлорид	Разрушение витамина
B <sub>2</sub>	Щелочнореагирующие препараты	Разрушение рибофлавина
B <sub>12</sub>	Окислители и восстановители	Образование цианистого водорода
B <sub>12</sub>	Соли тяжелых металлов	Разрушение B <sub>12</sub>
B <sub>12</sub>	Вещества щелочного характера	Инактивация
C	Вещества, содержащие железо, медь, серебро	Разрушение витамина C
C	Гепарин, неодикумарин, фенилин	Снижение антикоагулирующего эффекта
C	Натрия тиосульфат	Разложение натрия тиосульфата до сернистого ангидрида и серы
C	Натрия нитрат	Разрушение натрия нитрата (кислая среда), образование окислов азота
C	Салицилаты	Взаимоослабление влияния на свертывающую систему крови
C	Эуфиллин	Разрушение витамина C
D	Йод и его препараты	Инактивация витамина D (его окисление)
E	Препараты железа, серебра, окислители	Образование неактивного токоферол-хинона
H (биотин)	Окислители	Инактивация, превращение в сульфобиотин и адениловую кислоту
K	Салицилаты, щелочи	Снижение коагулирующего эффекта витамина K под влиянием салицилатов, разрушение его щелочами
PP	Питуитрин	Снижение тонуса мускулатуры матки

Таким образом, характеристика химических несовместимостей по типу химических реакций: окисления-восстановления, обмена, нейтрализации, гидролиза и вытеснения, полностью рассмотрена выше (с. 596—610). Однако несколько подробнее необходимо остановиться на первой группе типа химических реакций.

**Окислительно-восстановительные процессы в лекарственных формах** происходят в том случае, если в их состав входят вещества с выраженными окислительными (серебра нитрат, калия перманганат)

нат, перекись водорода, йод, натрия нитрит) и восстановительными (танин, растительные порошки и экстракты, органические кислоты и др.) свойствами. Иногда эти процессы происходят настолько активно, что могут причинить ожоги, травмы и другие повреждения. Наиболее часто окислительно-восстановительные процессы наблюдаются в жидких лекарственных формах, реже — в мазях, порошках, суппозиториях и пилюлях.

**К а л и я п е р м а н г а н а т** не совместим: в жидких лекарственных формах с восстановителями — взаимное разложение; с органическими веществами — окисление, его окисляющее действие основано на переходе марганца из семивалентного состояния в двухвалентное (окислительный потенциал +1,52 В). Калия перманганат не совместим с бромидами, йодидами, хлоридами — выделение свободных галогенов: водорода пероксидом (выделение кислорода в кислой среде); с солями трехвалентного железа и др. При растирании или даже смешивании калия перманганата с серой, глицерином, спиртом этиловым, танином, скипидаром, сахаром, активированным углем может произойти взрыв.

В настоящее время сложные лекарственные препараты с калия перманганатом встречаются редко.

**С е р е б р а н и т р а т** не совместим с хлоридами, сульфатами, бромидами, йодидами, арсенатами, боратами, карбонатами — выпадает осадок; с кодеином (в щелочной среде, создаваемой последним) выделяется осадок серебра оксида; с адреналином — окисление последнего с образованием окрашенных в розовый, постепенно переходящий в бурый цвет продуктов; с танином и растительными экстрактами — восстановление до металлического серебра; с антибиотиками — инактивация последних с выделением осадка бензилпенициллиновой кислоты; с цинка сульфатом (в глазных каплях) и натрия тиосульфатом — осадок серебра сульфата.

**П е р е к и с ь в о д о р о д а** (окислительный потенциал + 1,66 В), подобно калию перманганату, не совместим со многими органическими веществами — танином (выделение кислорода), спиртом этиловым (медленное окисление в уксусный альдегид и кислоту); веществами щелочного характера (карбонатами, боратами и др.).

**Й о д** (окислительный потенциал +0,58 В) не совместим с натрия тиосульфатом — образуется натрия тетратионат; с сульфидами — выделение серы; с аммиаком — нерастворимый и взрывоопасный йодистый азот; с эфиром и скипидаром возможна вспышка; с раствором формальдегида — окисление до муравьиной кислоты; с солями ртути, серебра и свинца — образует труднорастворимые осадки йодидов; с солями алкалоидов и других азотосодержащих оснований — малорастворимые соединения; с гексаметилентетрамином — труднорастворимый осадок; с аскорбиновой кислотой и ихтиолом — окисление; с пенициллином — инактивация антибиотика; в линиментах с новокаином образуется вязкое вещество бурого цвета, прилипающее к стенкам и дну флакона.

Пары йода могут действовать на многие лекарственные вещества, приводящие к их порче.

**Н а т р и я н и т р и т** не совместим с кислотами и кислореагирующими веществами, в том числе с солями некоторых алкалоидов,

аммония хлоридом и др. (разложение с выделением оксидов азота), йодидами (выделение йода).

Легко подвергаются окислению фенолы (фенол, резорцин), вещества, имеющие фенольные группы (адреналина гидрохлорид, натрия салицилат, физостигмина салицилат, танин, морфина гидрохлорид, апоморфин и др.), поэтому их нельзя совмещать с окислителями.


Легко окисляются растворы адреналина гидрохлорида, особенно в щелочной среде. Он не совместим с солями тяжелых металлов — происходит окисление адреналина, жидкость приобретает вначале красноватую, а затем бурую окраску; с протарголом и колларголом — окисление адреналина и коагуляция коллоидных растворов; инактивирует антибиотики.

Также легко окисляется кислота аскорбиновая. Она относится к сильным органическим кислотам (рН 1 %-ного раствора равен 1,6), является сильным восстановителем. При окислении образуется дегидроаскорбиновая кислота — нейтральное вещество лактонного характера, обладающее аналогичными аскорбиновой кислоте витаминными свойствами. Более сильные кислоты превращают аскорбиновую кислоту в неактивную форму — 2,3 дикетогулоновую кислоту.

Аскорбиновая кислота не совместима с серебром нитратом — окисление кислоты и восстановление серебра до металлического; с цианкобаламином и фолиевой кислотой — восстановление; с гексаметилентетрамином — разложение на формальдегид и аммиак; с карбонатами — разложение с выделением угольной кислоты; с бензоатами и салицилатами — осаждение труднорастворимых бензойной и салициловой кислот и другими веществами (табл. 49).

Кислота аскорбиновая дает отсыревающие смеси в порошках с бутационом, дибазолом, димедролом, ацетилсалициловой и никотиновой кислотами, натрия гидрокарбонатом, натрия салицилатом, панкреатином, пахикарпином, рутином, фенолом, эуфилином, спазмолитином, кофеин-бензоатом натрия, железа лактатом, кальция глицерофосфатом.

## ФАРМАКОЛОГИЧЕСКИЕ НЕСОВМЕСТИМОСТИ

 *Фармакологические несовместимости — это такое сочетание лекарственных веществ, которое в одних случаях приводит к снижению или полной потере лечебного эффекта, в других — к усилению его до токсического или проявлению нежелательного побочного действия.*

Фармакологическое действие проявляется в виде синергизма и антагонизма.

**Синергизм** — одновременное действие в одном направлении двух или нескольких лекарственных средств, обеспечивающих более выраженный, чем каждое в отдельности, лечебный эффект. Синергизм проявляется в двух формах — *суммирования* (когда общий эффект равен сумме эффектов) и *потенцирования* (когда общий эффект превышает сумму эффектов).

В сложных лекарственных препаратах, содержащих несколько лекарственных средств, врач предусматривает их действие в одном

направлении (синергическое действие), а иногда наоборот, лекарственные средства назначаются с явно выраженным противоположным действием (антагонистическое действие).

Однако при комбинации лекарственных средств не исключена возможность ослабления или даже полной потери лечебного эффекта в результате фармакологической несовместимости лекарственных веществ.

Фармакологические несовместимости разнообразны: *фармакодинамические, фармакокинетические, метаболические.*

Существенное значение имеют дозы, время и пути введения препарата. Определенную роль играет физическое и химическое взаимодействие лекарственных веществ в желудочно-кишечном тракте. Взаимодействие лекарственных веществ может проявляться на этапах всасывания, распределения и выделения их из организма.

Чаще приходится сталкиваться с явлениями **а н т а г о н и з м а** — противоположного действия на организм.

Пример терапевтической рациональной комбинации лекарственных веществ, действующих антагонистически на организм, — микстура Павлова. В пропись ее входят кофеин-бензоат натрия, действующий возбуждающе на кору головного мозга, и натрия бромид — угнетающе на центральную нервную систему. И. П. Павлов указывал, что многие случаи заболевания центральной нервной системы — это результат нарушения правильного соотношения процессов возбуждения и торможения в коре головного мозга. Поэтому, меняя дозировку бромидов и кофеина в зависимости от типа высшей нервной деятельности, можно поставить нарушенные процессы в правильное соотношение. Так, содержание бромидов в микстуре может быть в пределах от 0,01 до 1,0 г, а кофеин-бензоата натрия — от 0,001 до 0,3—0,5 г.

В качестве антагонизма можно указать и на следующее сочетание: атропин и гиосциамин парализуют блуждающий нерв, в то время как морфин его возбуждает. Одновременно эти средства синергитические: как успокаивающие нервную систему уменьшают возбуждение коры головного мозга.

Для местной анестезии обычно используется новокаин с адреналином, причем новокаин, кроме анестезирующего действия, проявляет также сосудорасширяющий эффект. Чтобы устранить это действие, добавляют раствор адреналина с выраженным сосудосуживающим действием. Такое сочетание пролонгирует анестезирующее действие новокаина.

Кроме того, антагонистами являются: лобелин и морфин — лобелин возбуждает дыхательные центры, а морфин их угнетает; стрихнин и хлоралгидрат — стрихнин возбуждает двигательный отдел нервной системы, а хлоралгидрат — угнетает и парализует его; ионы  $K^+$  и  $Ca^{++}$ , использованные в виде растворимых солей, — ионы  $K^+$  тормозят деятельность сердца, замедляют выделение глюкозы почками, возбуждают гладкую мускулатуру, а ионы  $Ca^{++}$  наоборот, усиливают сердечную деятельность, увеличивают выделение глюкозы и расслабляют гладкие мышечные волокна и т. д.

Таким образом, из приведенных примеров очевидно, что иногда несовместимые сочетания, которые кажутся такими на первый

взгляд, целиком логичные и имеют существенно важное значение в медицинской практике. Итак, антагонизм и синергизм необходимо рассматривать как две стороны одного вопроса. Такие примеры можно отнести к кажущимся несовместимостям.

Различают несколько видов антагонизма: *прямой, косвенный, односторонний, двухсторонний, конкурентный, частичный.*

Прямой односторонний и двухсторонний антагонизм отражает результат противоположных влияний различных веществ на одни и те же рецепторы. Конкурентный антагонизм демонстрирует различную степень сродства различных веществ с одними и теми же рецепторами.

*Прямой, или истинный, антагонизм* можно назвать односистемным, так как при этом противоположное действие лекарственных веществ реализуется в пределах одной и той же системы. Примером может быть применение атропина сульфата при отравлении мухоморами — грибной яд мускарин возбуждает М-холинорецепторы, атропин действует противоположно, блокируя их.

Разновидность прямого антагонизма — *конкурентный антагонизм*, проявляющийся в том случае, если в организме одновременно находятся два соединения, близкие по химической природе и пространственной структуре, вследствие чего оба вещества могут связываться с одним и тем же рецептором клетки. В такой конкурентной борьбе побеждает вещество, которое либо имеет большее химическое сродство к рецепторам, либо находится в организме в большей концентрации. Примером могут служить взаимоотношения между морфином и налорфином — веществом, применяемым для лечения острого отравления морфином. Они являются структурными антагонистами, однако, налорфин имеет большее сродство к опиатным рецепторам и связывается с ними, тем самым ослабляя токсическое действие морфина на дыхательный центр.

Довольно часто на практике встречается такая несовместимость: с целью комплексного лечения воспалительных заболеваний врач назначает антибиотики для инъекций и сульфаниламидные препараты. Для растворения антибиотиков применяется раствор новокаина (производное парааминобензойной кислоты), в результате чего уменьшается бактериостатическое действие сульфаниламидов, поскольку его механизм связан с конкурентным антагонизмом — парааминобензойной кислотой. Она включается в структуру фолиевой кислоты, которую синтезируют многие микроорганизмы.

При *косвенном антагонизме* лекарственных веществ предполагается, что они действуют на различные фармакорепторы и действуют при этом целенаправленно. Примером может служить сочетание кураре со стрихнином для купирования судорог при остром отравлении стрихнином. Судорожная реакция, вызванная возбуждением одной системы (внутрирецепторные связи спинного мозга), снимается за счет угнетения другой системы (непосредственная передача импульса с нерва на мышцу).

Нецелесообразно вводить одновременно атропина сульфат с промедолом из-за уменьшения анальгезирующего действия промедола под влиянием атропина сульфата; аминазин не следует назначать

больным с сердечно-сосудистыми заболеваниями, получающими гликозидосодержащие препараты, так как аминазин снижает силу действия сердечных гликозидов, снижается артериальное давление, появляется тахикардия, возможна ишемия миокарда. При сочетании со снотворными снижается диурез, поскольку изменяется обратное всасывание жидкости канальцевым аппаратом почек.

Вследствие фармакологического антагонизма не совместимы папаверина гидрохлорид с прозеринном и т. д.

При *двухстороннем антагонизме* лекарственных препаратов эффект ослабляется независимо от очередности их приема. Особенно ярко это выражено на примере веществ, возбуждающих и угнетающих центральную нервную систему, при отравлении снотворными применяют для лечения кофеин, коразол, фенамин. В условиях предварительного приема возбуждающих средств эффект ослабляется, что подтверждает двусторонность антагонизма указанных средств.

Аналогичным примером может служить воздействие атропина сульфата и пилокарпина гидрохлорида на зрачок глаза и т. д.

В случае *одностороннего антагонизма* применение одного лекарственного вещества исключает возможность последующего действия другого. Например, аминазин полностью устраняет эффекты норадреналина и адреналина. Дополнительное введение этих веществ на фоне предварительного введения аминазина не будет сопровождаться повышением артериального давления, тем самым подтверждается односторонняя фармакологическая несовместимость указанных веществ.

Под термином *частичный антагонизм* понимают такое влияние, когда одно из веществ снимает не все, а только отдельные эффекты другого вещества. Это положительный момент медицинской практики для снижения побочных эффектов некоторых лекарственных препаратов, так называемый *синерго-антагонизм*. Например, при лечении шока широко применяется морфина гидрохлорид, который, снимая явления перевозбуждения центральной нервной системы, угнетает также и дыхательный центр, что крайне нежелательно. Одновременно введение атропина сульфата предупреждает угнетение дыхательного центра, не снижая противошокового влияния морфина гидрохлорида на головной мозг.

Пример частичного антагонизма — когда комбинированные лекарственные вещества синергичны в одних эффектах и антагонистичны в других. Это явление имеет положительное значение для медицинской практики. Например, при лечении острой пневмонии стрептомицином и кислотой аскорбиновой не только заметно снижается токсичность антибиотика, но и улучшается динамика рентгенологических, лабораторных и клинических показателей.

Аналогичные результаты получаются при комбинировании противотуберкулезных препаратов с пиридинсодержащими витаминами: никотиновой кислотой и пиридоксином. Широко распространенное назначение кортикостероидных препаратов под защитой антибиотиков также основано на явлении синерго-антагонизма.

Причины фармакологических несовместимостей зависят не только от неправильного сочетания лекарственных средств, которые вхо-



дят в состав лекарственного препарата, а также и от химической среды желудочно-кишечного тракта, куда попадает лекарственный препарат, принятый *per os*.

Например, натрия гидрокарбонат часто применяется при повышенной кислотности желудка, но при этом не учитывается, что образующаяся при этом уголекислота раздражает слизистую желудка и еще больше повышает кислотность.


Особенно осторожный подход должен быть при смешивании нескольких лекарственных веществ в одном шприце. В этом случае посторонний контроль отсутствует и больному может быть введено токсическое, несовместимое сочетание лекарственных средств. Ряд веществ, растворы которых недопустимо смешивать в одном шприце (капельнице), приведены в книге Я. Б. Максимовича, А. И. Гайденко «Прописывание, несовместимость и побочное действие лекарственных средств» (Киев, 1987).

# ЛЕКАРСТВЕННЫЕ ПРЕПАРАТЫ СПЕЦИАЛЬНОГО НАЗНАЧЕНИЯ

## Глава 31

### ГОМЕОПАТИЧЕСКИЕ ЛЕКАРСТВЕННЫЕ ПРЕПАРАТЫ

#### ОПРЕДЕЛЕНИЕ И ИСТОРИЯ РАЗВИТИЯ ГОМЕОПАТИИ

 *Гомеопатия — это метод лекарственного лечения болезней при помощи небольших доз лекарственных средств, которые в здоровом организме человека в больших дозах вызывают подобную болезнь.*

Слово «гомеопатия» происходит от гр. *homoios* — похожий и *pathos* — страдания, болезнь.

Гомеопатия как терапевтическая система была создана на рубеже XVIII—XIX вв. немецким ученым, профессором Лейпцигского университета Христианом Фридрихом Самуилом Ганеманом (1755—1843). Будучи аптекарем, он закончил медицинский факультет Лейпцигского университета, а в 1779 г. получил степень доктора медицинских наук.

Возникновению гомеопатии способствовали некоторые исторические данные. Еще у древних авторов были указания по применению лекарств по принципу подобия. В частности, отец медицины — Гиппократ — впервые сформулировал положение «лечение подобного подобным». Он писал, что болезнь развивается под влиянием средств, вызывающих подобные ей симптомы, и эти же средства вылечивают больного.

В начале XVI ст. Парацельс в «Liber Paramirum» писал: «Ищите снаружи то, что отвечает по своей природе вашей внутренней болезни». Говоря про кашель, ангину, насморк, катар, он писал: «Эти термины ничего не дают нам относительно подбора лекарств, термин должен служить для сопоставления подобного с подобным, и такое сопоставление помогает находить средства для лечения болезней».

Аналогичные высказывания можно найти и у знаменитого бельгийского врача Ван-Гельмонта: «Болезнь лечит болезнь».

Известно, что в XVIII ст. Г.Сталь писал: «Я уверен в том, что болезнь уступает тем средствам, которые сами вызывают подобные состояния».

Таким образом, еще задолго до Ганемана отдельные врачи применяли принцип подобия, но экспериментально его изучил только Ганеман, который создал метод лечения, известный под названием гомеопатии.

В 1790 г. Ганеман перевел книгу Кулена «Материя медика». Его внимание привлекло парадоксальное действие хины на организм. Он понял, что «хина в малых дозах лечит лихорадку, в больших

сама вызывает в организме род лихорадки». Аналогично действует кофе, которое может вызывать бессонницу или наоборот, действует успокоительно; радий имеет способность образовывать рак и одновременно служит для лечения рака; наперстянка в зависимости от дозы усиливает или ослабляет сокращения сердца и т. д.

Проверка лекарственных средств в экспериментах показала, что:

- каждое лекарство оказывает специфическое воздействие;
- воздействие лекарства должно быть рассчитано так, чтобы последовала рациональная реакция;
- реакция зависит от исходного состояния организма;
- маленькие раздражения имеют стимулирующий эффект благодаря реакции организма;
- соразмерность раздражения определяется самим субъектом в виде его реакции.

Отсюда отчетливо видна разница в подходах к лечению заболеваний у аллопатов и гомеопатов. *Аллопатия* (от гр. *allos* — другой и *pathos* — болезнь) — *обычная традиционная система лечения, противопоставляемая гомеопатии*. Если у больного раздражен кишечник, то аллопат пытается лечить успокаивающими средствами, а гомеопат — раздражающими, только в малых дозах. Принцип аллопатической медицины (противоположное излечивается противоположным), когда от лихорадки дают жаропонижающие средства, а от бактерий — антибиотики, приводит к блокированию реакции организма на болезнетворный агент, человек получает равновесие, достигнутое искусственным путем. Поэтому создаются условия для хронических заболеваний. Принцип гомеопатической терапии — побудить присущую организму регуляцию к самовыздоровлению. Управление саморегуляцией организма возможно только при соответствии лекарства исходному состоянию больного, которое распознается по индивидуальным реакциям, то есть по симптоматике. Болезнь — это нарушение управляемой в центре энергии, поддерживающей жизнь, которую Ганеман называл «духоподобной жизненной силой».

Ганеман был предвестником творческого направления в медицине, которое ставило перед собой задачу лечить больного, а не болезнь. В 1810 г. вышел в свет его труд «Органон врачебного искусства». Эта книга несколько раз переиздавалась и была переведена на многие языки, в том числе и на русский. В 1811 г. вышла его книга «Чистое лекарствоведение» в 6 томах, где описано 60 лекарственных средств. В 1828 г. была опубликована книга «Хронические болезни» в 5 томах. В этих книгах, кроме закона подобия, описаны два других правила гомеопатии: применение малых доз и необходимость испытания действия лекарств на здоровом человеке.

В последние годы своей жизни Ганеман поверил в целительную силу очень больших разведений, чем оттолкнул от себя немало самых лучших и критических умов.

В 1836 г. на собрании Центрального гомеопатического общества в Магдебурге была провозглашена реформа гомеопатии, которая внесла ряд существенных поправок в учение Ганемана, призвала ученый мир судить о гомеопатии лишь по основным положениям его учения.

Для этого периода характерна полифармация: в состав отдельных лекарств входило 60 и более ингредиентов. Ганеман решитель-

но выступал против полифармации и перегрузки организма большими дозами многих лекарственных препаратов, поэтому он был новатором своего времени и сыграл позитивную роль в том состоянии развития медицины.

Несмотря на враждебное отношение ко взглядам Ганемана, у него было много последователей, которые основывали ряд гомеопатических обществ и выступали против аллопатических приемов и применяемых средств. Впервые в мире в 1848 г. в Филадельфии был организован Ганемановский медицинский факультет.

Гомеопатические методы лечения наиболее распространены в Германии, США, где есть специальные учебные заведения, врачи и издаются журналы. Менее они распространены во Франции и Англии. В России гомеопатия получила известность в первой четверти XIX в. В 20-х годах прошлого века в Москве, Петербурге и Риге были открыты гомеопатические аптеки, издавался ежемесячный гомеопатический журнал. В 1898 г. в Петербурге была открыта гомеопатическая больница.

В 1935 г. врачом-гомеопатом Теодором Михайловичем Липницким была написана книга «Гомеопатия — основные проблемы», в которой освещались теоретические вопросы гомеопатии. В 1960 г. в Москве было основано Общество врачей-гомеопатов, которое за период своего существования внесло значительный вклад в развитие гомеопатического метода лечения. Такие гомеопатические общества, которые объединяли врачей и фармацевтов, возникали во многих городах России. В настоящее время базовой организацией по гомеопатическим лекарственным препаратам в России является НИИ фармации, который осуществляет их государственный контроль и выдает сертификаты качества.

Широко развилась гомеопатия и в Украине: открывались аптеки, лечебницы, амбулатории, издавалась гомеопатическая литература («Прейскурант-каталог лекарственных форм», «Вестник гомеопатической медицины» и др.), создавались благотворительные фонды, ассоциации.

В 1989 г. в Киеве на съезде врачей-гомеопатов и провизоров была основана Всесоюзная гомеопатическая ассоциация, которая приняла широкую программу деятельности по распространению и популяризации гомеопатических методов лечения, что потребовало развития и совершенствования фармацевтической гомеопатии в Украине.

В настоящее время гомеопатические аптеки имеются в ряде городов (Киев, Харьков, Одесса и др.), поэтому провизорам приходится решать все вопросы, связанные с деятельностью этих аптек. Кроме того, гомеопатические препараты готовятся не только в гомеопатических аптеках, но и на малых предприятиях. Так, фирма «Арника» (г. Харьков) выпускает 6 наименований гомеопатических препаратов: спазминал, фарингол, кордалон и др.

Впервые в 1999 г. при «Ассоциации гомеопатов Украины» (президент А. В. Попов) было открыто отделение «Общество специалистов гомеопатической фармации». Экспертизу НТД гомеопатических препаратов осуществляет фармацевтическая экспертная комиссия при Государственном фармакологическом центре МЗ Украины (председатель — профессор Е. Н. Гриценко).

В 2000 г. при МЗ Украины зарегистрировано «Гомеопатическое общество» (председатель — профессор Н. Е. Костинская), которое объединяет врачей, фармацевтов и ветеринаров. В настоящее время Украина входит в международную гомеопатическую медицинскую лигу (национальный президент в Украине — профессор Н. Е. Костинская) и ежегодно участвует в проводимых ею конгрессах (Нидерланды, Бразилия, Венгрия и др.)

Ассоциациями гомеопатов Украины ежегодно проводятся съезды, конгрессы, конференции, семинары, посвященные актуальным вопросам гомеопатии. С каждым годом возрастает количество публикаций гомеопатического направления (монографии, сборники, брошюры, статьи). Особо выделяются работы Т. Д. Поповой, И. В. Тимошенко, Н. К. Симеоновой, А. В. Высочанского, Н. Е. Костинской, А. П. Иванова, И. С. Чекмана, А. В. Попова, Д. В. Попова и др., в которых отражены фундаментальные и прикладные проблемы классической гомеопатии. Среди популярных изданий необходимо отметить «Украинский гомеопатический ежегодник» (под редакцией А. П. Иванова).

Большой вклад в развитие гомеопатической фармации вносят работы Н. О. Ветютневой, О. Ю. Сергеевой, Т. Г. Каленюка, А. И. Тихонова, А. Ф. Пиминова, Р. Г. Литовченко, И. Г. Лесовой и др.

С 1992 г. в Украине получило развитие преподавание гомеопатии в медицинских вузах (Одесский медицинский университет; медицинский институт Украинской ассоциации народной медицины — кафедра гомеопатии; Национальный медицинский университет — кафедра нетрадиционной медицины), что позволяет перейти к новому уровню образования и формированию поколения качественно новых врачей-гомеопатов.

В 1995 г. в Национальной фармацевтической академии Украины на кафедре аптечной технологии лекарств было восстановлено преподавание технологии гомеопатических лекарственных средств. Таким образом, наличие и взаимодействие подготовленных специалистов (как врачей, так и провизоров) будет способствовать комплексному решению проблем производственной деятельности, лечебной, научной, информационной и педагогической работы в области гомеопатии.

*На современном этапе перед технологией гомеопатических лекарств стоят следующие основные задачи:* разработка и совершенствование технологии гомеопатических лекарств; упорядочение терминологии; механизация отдельных трудоемких процессов; создание современных видов упаковки; разработка методик анализа гомеопатических препаратов с использованием комплекса физико-химических методов; разработка стандартов на гомеопатические лекарственные препараты; издание гомеопатической фармакопеи Украины.

## **ПРИНЦИПЫ ГОМЕОПАТИИ. МЕХАНИЗМ ДЕЙСТВИЯ ГОМЕОПАТИЧЕСКИХ ЛЕКАРСТВ**

В рамках общей медицины гомеопатию можно определить как регуляторную терапию.

*Основные принципы гомеопатического лечения:*

- подчеркивание индивидуальной картины болезни;
- сравнение симптомов от действия лекарства с индивидуальной картиной болезни (принцип подобия);
- применение бесконечно малых доз лекарств, которые вызывают достаточной силы целебные реакции в организме.

Симптомы болезни сравниваются с симптомами воздействия лекарства на здорового человека. «Подобное излечивай подобным» («*Similis similibus curantur*»). Подобное с симптомами болезни лекарство называют «симиле» — бесконечно малые дозы лекарств сохраняют лечебное действие, почти не вызывая побочных явлений.

Гомеопатические лекарства — это не лекарства в общепринятом понимании. Они не служат для уничтожения микроорганизмов, не применяются для заместительной терапии или для купирования какого-либо патологического синдрома. Гомеопатические лекарства являются регуляторами организма, они содействуют восстановлению саморегуляции.

Чтобы «подобное» лекарство обладало лечебным эффектом, его нужно готовить путем сочетания серийных разведений и энергичного встряхивания; чем выше разведение, тем большей активностью обладает лекарство (принцип потенцирования).

В гомеопатии врач исходит из подобия между картиной болезни и картиной лекарства, что не подавляет, а стимулирует внутренние природные силы организма в борьбе с болезнью.

*Механизм действия гомеопатических лекарств.* Изучению механизма действия гомеопатических лекарств посвящены научные труды отечественных и зарубежных ученых — И. С. Чекмана, А. Ф. Возианова, Н. К. Симеоновой, Д. В. Попова, Р. Mauntzer и др. По современным данным, суть его заключается в том, что лекарство, применяемое в ничтожно малых дозах, несет в себе определенную информацию. Так, в одной сахарной крупинке или одной капле спиртового раствора в разбавлении  $100^{-6}$  содержится, как в шифровальном коде, все многообразие лекарственного действия. Доказано, что при разбавлении растворов биологически активных веществ в сочетании с энергичным перемешиванием или встряхиванием информация о биологической активности передается воде по матричному принципу и сохраняется в ней долгое время за счет водородных связей, а также электрических и магнитных полей. Явной и притом весьма специфической активностью способны обладать растворы, практически не содержащие ни одной молекулы биологически активного вещества. Содержащееся в этих крупинках или каплях лекарственное вещество вызывает раздражение нервных рецепторов большого организма, в них возникают нервные импульсы, передающие в нервные клетки головного мозга информацию о болезни.

Лекарственная информация, будучи адекватным слабым раздражителем для возбужденного патологическим процессом центра, вызывает в нем ответ на раздражение. Ответом являются команды, идущие в исполнительные органы, под их воздействием режим работы пораженных болезнью органов нормализуется.

Импульсы, вызванные гомеопатическими средствами, выбранными по принципу подобия, попадают в те же центры, что и от патогенных факторов, на что указывают аналогичные патологические ощущения. Действие патогенных факторов отличается от действия

гомеопатических лекарств тем, что как сильные раздражители они угнетают нервные центры, прекращают деятельность защитных механизмов, и болезнь прогрессирует.

Гомеопатические лекарства как слабые раздражители проходят через центры, не вызывая угнетения, благодаря чему работа защитных механизмов продолжается, сигналы тревоги исчезают. Действие раздражителей, адекватных тем, которые явились причиной угнетения, но предельно слабых, приводит к противоположной реакции — снятию угнетения, к нормализации деятельности угнетенного центра.

Другой механизм воздействия в гомеопатии может быть связан с воздействием лекарственных препаратов на рецепторы организма за счет изменения пространственных структур и связей в их составе, влияния на структуру воды в околорецепторном пространстве, изменения микровязкости мембранных липидов, определяющих перемещение рецепторов по клеточной поверхности и проведение сигнала от рецептора вглубь клетки к ее эффективным системам.

По данным академика И. С. Чекмана, закон межмолекулярного взаимодействия при малой концентрации вещества является основой терапевтической эффективности гомеопатических препаратов. Установлено, что встряхивание приготовленного разведения изменяет физико-химические и квантово-химические свойства вещества. При этом между растворами, приготовленными встряхиванием рукой человека, и механическим перемешиванием наблюдались отличия в их лечебном действии. Продолжение исследований в этом направлении позволит не только открыть новые механизмы действия гомеопатических средств, но и повысить их эффективность за счет совершенствования технологии.

Наряду с изучением механизма действия гомеопатических препаратов для современной медицины одним из актуальных и сложных вопросов есть положение о совместимости или несовместимости гомеопатического и аллопатического методов лечения. Анализ отечественной и зарубежной литературы показывает, что возможно совместное применение аллопатических и гомеопатических препаратов (некоторые зарубежные фирмы выпускают патентованные лекарства такого типа).

Таким образом, гомеопатия является важным методом лечебного влияния на организм больного, имеющим свои положительные и отрицательные аспекты. В гомеопатии, как и в медицине вообще, много оригинального, неизученного. Поэтому совместными усилиями ученых и практиков следует и далее извлекать рациональное зерно этого метода лечения, аргументированно подтверждать или отрицать теоретические положения и практические рекомендации гомеотерапии.

## **ТЕХНОЛОГИЯ ГОМЕОПАТИЧЕСКИХ ЛЕКАРСТВЕННЫХ ФОРМ**

**Номенклатура гомеопатических лекарственных средств.** В гомеопатических аптеках нашей страны в качестве Фармакопеи разрешена книга «Гомеопатические лекарственные средства», М., 1967 (письмо

фармакопейного комитета МЗ Украины № 11/461 от 3.03.98 г.). Это перевод с немецкого издания «Руководство по изготовлению гомеопатических лекарств» Вильмара Швабе, написанной им в 1827 г. В нем собраны основные прописи С. Ганемана с некоторыми дополнениями и уточнениями. Это руководство используется гомеопатическими аптеками более чем в 70 странах Европы и Америки.

Руководство «Гомеопатические лекарственные средства» (Гомеопатическая фармакопея) состоит из введения, общей части, гомеопатической фармации (технология приготовления гомеопатических лекарственных средств, общие методы исследования гомеопатических лекарственных препаратов) и специальной части (основные и дополнительные средства).

Арсенал гомеопатических лекарственных средств насчитывает около 2000 наименований. В специальную часть этого руководства включено 514 средств, из них применяется около 300. Как лекарственные средства в гомеопатической практике применяются вещества растительного (около 78 %), животного (около 6 %) и минерального (около 14 %) происхождения, включая и сильнейшие яды очковой и гремучей змей, пчелиного яда и др. В последнее время используются и продукты болезни под названием «нозоды» (то есть продукты, полученные из секретов больных).

Из растительного сырья применяются официальные лекарственные растения (наперстянка, дурман, мята и др.), а также лекарственные растения, популярные в народной медицине.

Из средств животного происхождения применяются, кроме указанных выше змеиных и пчелиных ядов, шпанские мушки, морская губка и др.

Остальные средства — специфически гомеопатические (графит, жаба, сепия, мухомор, туя, кактус, барбарис, болиголов и др.).

Некоторые вещества минерального происхождения применялись еще Ганеманом (серная печень, добываемая из устричных черепашек, кремнезем — из горного хрусталя и молочного сахара, графит, нефть и т. д.).

Кроме этого, применяются металлы (золото, свинец, ртуть, медь, платина), а также различные соли, оксиды металлов и кислот (цинк сульфат, камфора и др.). Во многих случаях название гомеопатических средств в руководстве дается по архаической номенклатуре XVIII и XIX ст.

В 1989 г. в Украине приказом МЗ УССР № 165 от 30.08.89 г. была утверждена номенклатура гомеопатических лекарственных средств, включающая 559 наименований, с указанием разведений, рекомендованных врачами-гомеопатами Киевской школы.

Несмотря на большое количество растительных средств, используемых в гомеопатии, их ассортимент продолжает пополняться.

**Прописывание и потенцирование гомеопатических лекарств.** Гомеопатические рецепты отличаются от обычных не только содержанием, но и оформлением. В начале рецепта, как обычно, указываются дата, фамилия больного, потом в латинской транскрипции название лекарственного средства в именительном падеже без обращения



«Recipe», вместо чего перед каждым названием ставится порядковый номер арабскими цифрами, потому что чаще всего больному назначается несколько лекарственных форм для переменных приемов на протяжении дня. Обязательно указывается степень разведения (потенция). В общем, как правило, гомеопатические лекарственные препараты состоят из одного лекарственного средства. Потом обозначается форма или вид лекарственного препарата (*trit.* — тритурации, *gran.* — гранулы и т. д.) и в конце рецепта пишется способ применения лекарственного препарата и ставится подпись врача. В тех случаях, когда прописаны неразведенные исходные эссенции и тинктуры («фита»), они обозначаются в рецепте перечеркнутым овалом (Ø), а первичные твердые вещества — знаком (O).

Характерно для гомеопатических рецептов и то, что в них часто не указывается количество прописанного лекарственного препарата. В таких случаях их отпускают по 10,0 г.

Примеры рецептов:

Дата \_\_\_\_\_  
Г-ну \_\_\_\_\_  
1. Mercurius dulcis x 3 trit.  
Утром и вечером на кончике кофейной ложки  
2. Nux vomica 3 gran.  
3. Lachesis 6 gran.  
Попеременно через 2 часа по 8 пилюль (гранул)  
Врач \_\_\_\_\_

Дата \_\_\_\_\_  
Г-ну \_\_\_\_\_  
1. Plumbum metallicum 6 dil.  
2. Ignatia 3 dil.  
3. Gelsemium 3 dil.  
По 8 капель попеременно  
Врач \_\_\_\_\_

Дата \_\_\_\_\_  
Г-ну \_\_\_\_\_  
Calendula (Ø)  
Наружное средство  
20 капель на полстакана прокипяченной  
воды для обмывания раны  
Врач \_\_\_\_\_

В рецептах, как правило, лекарства располагают в таком порядке: от низких разведений — к более высоким. Указывается также порядковый номер лекарства, обозначающий последовательность их приема.

Количество лекарств должно быть минимальным. Назначение более 3—4 лекарств в одном рецепте не считается правильным. Не рекомендуется назначать сразу несколько лекарств в низких разведениях. Кроме того, включая несколько лекарств в один рецепт, необходимо учитывать их взаимодействие друг с другом. Известна

несовместимость Апис и Рус, кислот и змеиных ядов. Не рекомендуется одновременное назначение лекарств из растений одной ботанической группы. Есть лекарства в гомеопатии, которые могут снять ухудшение, вызванное другим лекарством. Их принято называть антиподами. Универсальный антипод всех гомеопатических лекарств — камфора.

Характерная особенность для гомеопатии — приготовление из указанных ранее исходных веществ основных (первичных) лекарственных препаратов с определенным содержанием лекарственных средств (по гомеопатической терминологии «фита»).

К основным гомеопатическим средствам принадлежат:

эссенции (первоначальные), представляющие собой соки, выжатые из свежих растений;

тинктуры (настойки), аналогичные обычным настойкам;

растворы, которые готовятся из веществ, растворяющихся в 45, 60 и 90 % спирте или в воде;

тристурации (растирания),готавливаемые из разных сухих и жидких веществ.

Жидкие исходные вещества (эссенции, настойки, растворы) объединяются под наименованием «исходные тинктуры». Твердые вещества носят название «исходные субстанции».

Жидкие лекарства готовят из исходной тинктуры путем разведения с индифферентным веществом (водой, спиртом, молочным сахаром). Разведение производится либо в соотношении «Д» (десятичная шкала), либо «С» (сотенная шкала). Ганеман вначале работал с сотенной шкалой, потом перешел к 50 000 разведению (шкала «М»). В настоящее время используются все шкалы, но «М» — реже. Каждое разведение «Д» или «С» содержит лекарственного вещества в пропорции к растворителю 1:10 или 1:100, так что общее количество лекарства всегда составляет 10 или 100 единиц. В процессе разведения одна часть из предыдущего разведения вносится в склянку с последующим разведением и многократно встряхивается. По аналогии осуществляется приготовление порошковых растираний с молочным сахаром.

Приготовление лекарств по десятичной шкале производится по следующему основному правилу: *первое десятичное разведение должно содержать 1/10 часть лекарственного вещества. Каждое следующее разведение готовится из одной части предыдущего разведения и 9 весовых частей индифферентного вещества (45 % винный спирт, молочный сахар, вода).*

Приготовление разведений лекарств по сотенной шкале производится по следующему основному правилу: *первое сотенное разведение должно содержать 1/100 часть лекарственного вещества. Каждое следующее разведение готовится из одной части предыдущего разведения и 99 весовых частей индифферентного вещества.*

Таким образом, сопоставляя десятичную и сотенную шкалы, мы имеем соответствующее содержание лекарственного вещества, а именно:

Десятичная шкала (децимальная)		Сотенная шкала (центисимальная)	
обозначение	концентрация	обозначение	концентрация
X1 (Д1)	1/10 ( $10^{-1}$ )		
X2 (Д2)	1/100 ( $10^{-2}$ )	1 (С1)	1/100 ( $10^{-2}$ )
X3 (Д3)	1/1000 ( $10^{-3}$ )		
X4 (Д4)	1/10000 ( $10^{-4}$ )	2 (С2)	1/10000 ( $10^{-4}$ )
X5 (Д5)	1/100000 ( $10^{-5}$ )		
X6 (Д6)	1/1000000 ( $10^{-6}$ )	3 (С3)	1/1000000 ( $10^{-6}$ )
X7 (Д7)	1/10000000 ( $10^{-7}$ )		
X8 (Д8)	1/100000000 ( $10^{-8}$ )	4 (С4)	1/100000000 ( $10^{-8}$ )
X9 (Д9)	1/1000000000 ( $10^{-9}$ )		
X10 (Д10)	1/10000000000 ( $10^{-10}$ )	5 (С5)	1/10000000000 ( $10^{-10}$ )

При приготовлении разведений нужно точно соблюдать следующие технологические правила.

**Разведения жидких веществ** (растворов, эссенций, тинктур) проводят в помещении, защищенном от непосредственного воздействия солнечного света. Применяемые для этого склянки должны иметь объем на 1/2—1/3 больше объема разводимого вещества.

Наименование лекарства и разведения, для которого предназначена склянка, указывают как на пробке, так и на склянке. А именно, при сотенных разведениях перед цифрой разведения ставят букву «С», при десятичном — «Д».

Разведения больших количеств производят нижеуказанным способом, при этом работают с весовыми соотношениями. При разведении малых количеств работают с каплями.

#### *Для десятичной шкалы*

Склянки с наименованием и обозначением разведений от Д1 до Д30, начиная с Д2, наполняются каждая этиловым спиртом соответствующей концентрации (указанной в частных статьях). Первое десятичное разведение приготавливается из эссенции по правилам, указанным в соответствующем разделе Гомеопатической фармакопеи. Каждое разведение приготавливают посредством 10 сильных взбалтываний сверху вниз, после чего одна часть только что приготовленного разведения переносится в следующую склянку и т. д.

#### *Для сотенной шкалы*

Склянки с наименованием лекарства с С1 до С30 ставят на стол в ряд и в каждую, начиная с С2, с помощью мензурки добавляют 99 частей этилового спирта соответствующей концентрации (указанной в частных статьях).

Из эссенции, настойки или раствора по правилам соответствующего раздела Гомеопатической фармакопеи приготавливают первое сотенное разведение; одну часть помещают в склянку, обозначенную цифрой 2, закупоривают и смешивают путем десятикратного сильного взбалтывания сверху вниз. Из второго разведения вносят одну часть в склянку с обозначением 3, 10 раз встряхивают и таким обра-

зом разведение продолжают во всех склянках, причем каждый раз одну часть предыдущего разведения помещают в последующую склянку, которую встряхивают 10 раз. Более высокие разведения приготавливают таким же образом.

Сотенные деления обозначаются в рецептах либо арабской цифрой без дополнительного знака — 1, 2, 3, либо С1 (СН 1), С2 (СН 2) и т. д., а десятичные Х1 либо Д1.

Таким образом, в гомеопатии используются два способа обозначения степени разведения лекарственных средств:

*десятичная (децимальная) шкала обозначается буквой «Д» или римской цифрой X; в ней исходное разведение составляет 1:10, а каждое последующее соответственно выше предыдущего в 10 раз;*

*сотенная (центисимальная) шкала обозначается буквой «С» (СН) или совсем без буквы — только арабской цифрой номер разведения, в ней каждое разведение выше предыдущего в 100 раз.*

Разведение и многократное встряхивание приготавливаемых лекарственных средств в гомеопатии имеют важное значение для получения клинической активности (потенции) лекарства.

Гомеопатические лекарственные формы применяются как для внутреннего, так и для наружного применения, причем номенклатура их достаточно ограничена. Так, например, для внутреннего применения назначаются: порошки (*Triturationes*); сахарные пилюли — крупинки (*Pilulae*), капли (*Gutta*), растворы (*Solutiones et Dilutiones*), таблетки (*Tabulettae*), для наружного применения — масла (*Olea*), линименты или оподельдоки (*Linimenta*), мази (*Unguenta*) и спиртовые растворы или спирты (*Solutiones Spirituosae seu Spiritus*).

Современные гомеопаты применяют инсулин и другие органопрепараты, однако в руководство «Гомеопатические лекарственные средства» они не включены. Кроме того, в гомеопатии не используются аэрозоли. В руководство не включены многие эффективные лекарственные средства и формы — новогаленовые препараты, инъекционные растворы, глазные лекарственные формы, антибиотики и т. д. Возможность приготовления таблеток и суппозиториях предусмотрена в общей части руководства, однако в частных статьях их нет.

**Приготовление основных гомеопатических препаратов.** Все гомеопатические препараты готовят по точно указанным разделам руководства «Гомеопатические лекарственные средства» (Гомеопатическая фармакопея). В Гомеопатической фармакопее содержится 9 таких разделов. По первым трем готовят эссенции исключительно из свежих растений, причем в зависимости от рода растения из него выжимают сок (или рассчитывают его количество), который потом смешивают с различным количеством спирта. По четвертому — тинктуры из сухих растений и животных, а также из живых животных. По пятому — водные растворы, по шестому — спиртовые растворы, а по седьмому, восьмому и девятому — растирания (тристурации) из различных сухих и жидких веществ.

Гомеопатические галеновые препараты и жидкие лекарственные формы готовят в весовой концентрации.

**Эссенции.** Методы их приготовления в основном зависят от процентного содержания соков, которые есть в свежих растениях. Различают три метода.

*1-й метод* (применяется для сочных растений, содержащих 60 % и более сока и не содержащих смол, эфирных масел или соединений камфоры). Мелко измельченные, превращенные в кашу растения или их части помещают в салфетки или мешки из небеленой чистой материи и тщательно отжимают под прессом. Полученный сок смешивают с равным по массе количеством 90 % этилового спирта, сильно взбалтывают и оставляют отстаиваться на 8 суток, затем фильтруют. Приготовленные таким образом эссенции должны быть совершенно прозрачны. Полученная эссенция содержит лекарственные вещества сока 1:2.

Для получения тинктуры (настойки) первой десятичной потенции берут полученной эссенции 2 части и смешивают с 8 частями 45 % спирта. Следующие разведения готовят обычным способом. Указанным методом эссенции готовят из листьев наперстянки, с цельного растения белены, дурмана, крапивы, беладонны, аконита и др.

*2-й метод* (применяется для менее сочных растений, содержащих менее 60 % сока и не содержащих смол, эфирных масел и соединений камфоры). В таких растениях сначала определяют содержание сока из небольшой пробы сырья выдавливанием. В полученном соке после фильтрования определяют сухой остаток и количество влаги в исходном сырье. Процентное содержание сока рассчитывают по формуле:

$$X = \frac{100 \cdot a}{100 - b},$$

где  $a$  — количество влаги в растении;  
 $b$  — количество сухого остатка сока.

После этого измельченную растительную массу смачивают половинным количеством по массе 90 % этилового спирта, тщательно перемешивают до образования кашицы. Потом добавляют еще спирта в количестве, равном по весу рассчитанному количеству растительного сока, тщательно смешивают и настаивают на протяжении 8—10 дней. После мацерации массу отжимают, жидкость сливают во флакон, тщательно укупоривают и отстаивают в прохладном месте в течение 8 суток, после чего фильтруют. Полученная эссенция прозрачная и имеет содержание лекарственных веществ 1:2.

Все последующие разведения (десятичные и сотенные) готовят, как и по 1-му методу. Этим методом получают эссенции из травы горицвета, листьев сумаха ядовитого и др.

*3-й метод* (применяется для малосочных растений, содержащих менее 60 % сока и содержащих смолы, жирные масла и соединения камфоры).

В этом случае прибегают к условному расчету количества сока, для чего отдельную пробу свежего растения растирают с одинаковым количеством воды до образования кашеобразной массы и оставляют на 24 часа в закрытой посуде. В отжатой жидкости определяют сухой остаток ( $c$ ) и в отдельной пробе этого сырья влагу ( $a$ ).

Количество сока рассчитывают по формуле:

$$X = \frac{100 \cdot (a + c)}{100 - c},$$

где  $a$  — количество влаги в отдельной пробе сырья;  
 $c$  — количество сухого остатка сока.

После этого к измельченному растительному сырью добавляют половинное количество 90 % этилового спирта, тщательно перемешивают, добавляют еще столько спирта, чтобы его вес был равен удвоенному количеству по отношению к условному содержанию сока и мацерируют в течение 8—14 дней. Потом жидкость сливают и оставшуюся растительную массу отжимают. Обе жидкости сливают, отстаивают и фильтруют. Содержание лекарственных веществ в готовой эссенции равно 1:3. Тинктуру (настойку) в первом десятичном разведении готовят смешением 3 частей полученной эссенции с 7 весовыми частями 60 % спирта. Дальнейшие разведения готовят обычным способом.

По этому методу готовят эссенции из свежего корня желтого жасмина, чистотела, из свежих цветущих растений ромашки аптечной, ноготков, индийского табака, гриба мухомора и др.

**Настойки** готовят из высушенного растительного сырья или свежих животных тканей.

1 часть грубого порошка высушенного растительного сырья смешивают в сосуде с 5 частями этилового спирта (концентрация спирта указывается в частных статьях), хорошо укупоривают и настаивают в течение двух суток при частом взбалтывании. Затем массу переносят в перколятор, заливают этиловым спиртом из расчета сухое сырье: настойка 1:10 и перколируют со скоростью 20 кап./мин. Если невозможно использовать метод перколяции, то настойки готовят методом мацерации.

Для этого 1 часть измельченного растительного сырья заливают 10 весовыми частями этилового спирта соответствующей концентрации (указанной в частной статье) и настаивают при ежедневном перемешивании на протяжении 8 суток. Потом вытяжку сливают, остаток отжимают, объединенные вытяжки отстаивают 8 суток и фильтруют. В 1 части полученной настойки содержится 0,1 г лекарственных веществ (1:10), то есть основная тинктура отвечает первому десятичному разведению.

Настойки из живых существ животного происхождения готовят также в концентрации (1:10).

Для приготовления настойки из свежих животных тканей их тщательно измельчают в фарфоровой ступке. 1 часть измельченной ткани заливают 10 частями этилового спирта соответствующей концентрации и настаивают в хорошо закрытом стеклянном сосуде в течение 14 суток при частом взбалтывании. Затем настойку сливают, остаток отжимают, обе жидкости объединяют, отстаивают в течение 8 суток и фильтруют. Приготовленные тинктуры отвечают первому десятичному разведению. Одна весовая часть основной тинктуры с 9 весовыми частями спирта образует второе десятичное разведе-

дение и т. д. Первое сотенное разведение готовят, смешивая 10 частей основной тинктуры с 90 частями спирта, а для последующих разведений применяют уже 45 % спирт.

Как эссенции, так и гомеопатические тинктуры стандартизируются по органолептическим показателям (цвет, запах), плотности, сухому остатку и содержанию спирта. Чаще всего применяют настойки, приготовленные из семян рвотного ореха, пчел, из сока головок мака, сухих шпанских мушек, горьких тыкв и др.

**Растворы гомеопатические** готовят как спиртовые, так и водные.

**Растворы водные:** растворяют 1 часть лекарственного вещества в 9 частях очищенной воды. При этом выходит первое десятичное разведение. Первое сотенное разведение получают, растворяя 1 часть лекарственного вещества в 99 весовых частях воды очищенной. Полученный раствор фильтруют. При приготовлении *растворов кислот* за единицу принимается чистая кислота в зависимости от ее удельного веса и процентного содержания, которое описывается для каждой кислоты в отдельности.

**Растворы спиртовые:** растворяют 1 часть лекарственного вещества в 9 или 99 весовых частях этилового спирта (90, 60 или 45 %). Концентрация этилового спирта указывается в частных статьях.

Из эссенции, настоек и растворов в аптеках готовят жидкие разведения по десятичной и сотенной шкале на 45 % этиловом спирте.

**Тритурации** (порошковые растирания) готовят из самых разнообразных средств (эссенций, тинктур, металлов, минеральных веществ, веществ животного происхождения и т. д.). Как разбавитель используют молочный сахар, потому что он наименее гигроскопичен. Готовят по одному из таких методов.

**1-й метод** (применяется для растирания сухих лекарственных веществ различного происхождения). Определенное количество лекарственного вещества растирают с молочным сахаром в фарфоровой ступке (соответственно 1,0 г вещества и 9,0 г сахара молочного по десятичной и 0,1 г вещества и 9,9 г сахара молочного по сотенной шкале).

При этом количество молочного сахара делят на 3 приблизительно равные части. Первую часть помещают в фарфоровую ступку и перемешивают несколько раз для затираания пор ступки, затем добавляют исходное вещество и растирают тщательно с усилием в течение 6 минут, после чего в течение 4 минут соскабливают и перемешивают, опять растирают 6 минут и снова соскабливают в течение 4 минут. Затем добавляют вторую треть молочного сахара, снова растирают 6 минут, соскабливают, перемешивают в течение 4 минут и повторяют обе операции еще раз. Наконец добавляют оставшуюся часть молочного сахара и снова дважды повторяют обе операции, как указано выше.

Учитывая, что процесс растирания имеет особенно важное значение (возрастает сила действия лекарств), согласно руководству «Гомеопатические лекарственные средства», каждую тритурацию готовят путем тщательного измельчения и смешивания вещества и сахара молочного в течение 1 часа. Гигроскопические вещества можно растирать только в подогретых ступках.

*2-й метод* (применяется для приготовления тритурации с жидкостями — растворами водными или спиртовыми). Для этого берут 2 капли водного раствора или 4 капли спиртового раствора основного вещества (0,1 г), растирают по приведенным выше правилам с 9,9 частями молочного сахара и получают первое сотенное или второе десятичное разведение. Из змеиных ядов сначала получают тритурации с молочным сахаром до третьего разведения, после чего разводят спиртом и отпускают в жидком виде или гранулах (пилюлях), как указано ниже.

*3-й метод* (применяется для приготовления тритураций из эссенций и тинктур). Для этого 2 весовые части эссенции, приготовленной по 1-му и 2-му методам, смешивают и растирают по правилам с 99 весовыми частями молочного сахара, при этом получают первое сотенное разведение. Другие разведения готовят обычно.

Для получения первого разведения из эссенции, полученной 3-м методом, берут 3 весовые части эссенции и растирают с 99 весовыми частями молочного сахара. При смешивании 1 весовой части тинктуры (которая уже является первой десятичной потенцией) с 99 весовыми частями молочного сахара выходит первое сотенное разведение. Другие разведения готовят обычно.

*Жидкие разведения из порошков (тритураций)* готовят следующим образом. 1 весовую часть тритурации лекарственного вещества в третьем сотенном разведении растворяют в 79 весовых частях воды, добавляют 20 весовых частей 90 % этилового спирта и взбалтывают 10 раз в сосуде, наполненном на две трети. Получается разведение 4 (четвертое сотенное). Одну весовую часть разведения 4 смешивают с 99 весовыми частями 45 % этилового спирта, взбалтывают 10 раз — получается разведение 5.

Следующие сотенные разведения готовят смешиванием 1 весовой части предыдущего разведения и 99 весовых частей 45 % этилового спирта.

## ЧАСТНАЯ ТЕХНОЛОГИЯ ГОМЕОПАТИЧЕСКИХ ЛЕКАРСТВЕННЫХ ФОРМ

Все лекарственные препараты, применяемые в гомеопатической практике для внутреннего и наружного применения, как правило, готовят из основных исходных препаратов (эссенции, тинктуры, тритурации, растворы) в точном соответствии с указаниями, изложенными в руководстве «Гомеопатические лекарственные средства» (Гомеопатическая фармакопея).

При описании каждого лекарственного средства, входящего в фармакопею, указывается соответствующий раздел, по которому готовится лекарственный препарат из этого средства и степень его разведения.

**Лекарственные формы твердой консистенции.** К этой группе лекарственных форм принадлежат порошки, гранулы (пилюли, крупинки) и таблетки, которые используются для внутреннего применения. Указанные лекарственные формы не проглатываются, а рассасываются во рту. В гомеопатической практике чаще всего применяются крупинки и порошки.



**Порошки** (*Triturationes*), как указывалось выше, готовят и отпускают в виде соответствующих разведений твердых и различных жидких средств. Для дозирования их применяют специальные стеклянные или костяные лопаточки или же просто рекомендуют принимать на кончике кофейной ложки. Доза на один прием получается около 0,2 г.

*Calcareo iodato* 3 trit.

На кончике кофейной ложки 3—4 раза в день

Готовят по этому рецепту тритурацию по 1-му методу и соответственно оформляют к отпуску как неразделенный порошок. Из-за того, что количество порошка не указано, отпускают 10,0 г.

**Гранулы** (*Granulae*) готовят из тростникового сахара высшего качества. По мере надобности в гомеопатических аптеках гранулы насыщаются определенным количеством жидких препаратов (эссенции, тинктуры, растворы и т. д.). После этого крупинки высушивают, каждая имеет вес 0,032—0,033 г.

Если в рецепте количество крупинок не прописано, то их отпускают 10,0 г.

Насыщение гранул производится следующим образом. В сосуд загружают гранулы из расчета на 1 кг гранул берут 10,0 г соответствующего разведения лекарственного вещества, добавляют 10,0 г 60 % этилового спирта, плотно укупоривают и встряхивают в течение 10 минут вручную или 3—4 минуты при использовании механизации.

Гранулы сушат на воздухе, после чего их пересыпают в соответствующую тару.

Нельзя насыщать гранулы лекарствами, приготовленными из летучих, пахучих веществ, а также из всех кислот в концентрации ниже третьего сотенного разведения.

*Aurum muriaticum* 6 gran.

По 8 гранул 3—4 раза в день

**Таблетки** (*Tabulettae*) представляют собой те же тритурации, потому что их прессуют без добавления каких-либо вспомогательных веществ, причем каждая таблетка отвечает разовой дозе тритурации, то есть около 0,2 г. Принимают таблетки так же, как тритурации и крупинки.

За рубежом в настоящее время готовят таблетки, используя в качестве наполнителей сахарозу, магния стеарат, пшеничный крахмал, тальк.

**Жидкие лекарственные формы.** Лекарственные формы в жидком состоянии назначаются как для внутреннего, так и для наружного применения, причем очень редко в виде первичных эссенций и тинктур. Чаще всего пользуются соответствующими разведениями по десятичной или сотенной шкале. Для одноразового приема внутрь жидкие лекарственные препараты назначают по 5—8 капель в чайной ложке воды или без воды. Количество действующего вещества в одной капле зависит от степени разведения, так, например,

5 капель первого десятичного разведения отвечают 0,025 г, второго — 0,0025 г и т. д.

Жидкие лекарственные формы применяются в виде микстур, капель, обмываний, примочек, растираний, смазываний, масляных растворов и др.

**Растворы** (*Solutionis или Dilutiones*). Микстуры в гомеопатической практике применяются очень редко. Иногда применяют их в детской практике.

Для приготовления водного раствора десятичного или сотенного разведения берут 10 капель соответствующего разведения на 30,0 г воды очищенной и назначают по 1 чайной ложке несколько раз в день.

Растворы для наружного применения часто готовят из эссенций и тинктур, для чего 20 капель растворяют в полстакане воды прокипяченной или очищенной.

*Arnica* ∅

По 20 капель на полстакана воды для согревающих компрессов

*Thuja* ∅

Для смазывания бородавок

По этим рецептам отпускают по 10,0 г эссенций, которые применяются соответственно назначению.

**Капли** (*Guttae*) — это одна из самых распространенных лекарственных форм. Дозируются при помощи пипетки. Отпускают, как и другие лекарственные препараты, в количестве 10,0 г.

*Camphora-Rubini*

По 3—5 капель на прием на сахаре 3—4 раза в день

Готовят 10,0 г раствора, состоящего из равных частей камфоры и 96 % спирта. Называется этот гомеопатический лекарственный препарат по имени итальянского профессора Рубини, который его предложил.

*Allium* сера 3 10,0 dil.

По 5—7 капель согласно расписанию приема

Для приготовления препарата по рецепту используют тинктуру, полученную из эссенции лука репчатого по 1-му способу.

Готовят дилюцию путем потенцирования по десятичной шкале от  $\times 1$  до  $\times 6$  (3) на 45 % этиловом спирте при энергичном встряхивании каждой потенции 10 раз.

*Lachesis* 6

По 8 капель 3—4 раза в день

Готовят тритурацию по 2-му методу, а потом разводят спиртом до шестой сотенной потенции.

**Масла** (*Olea*) также назначаются исключительно для наружного применения в виде 10 %-ного раствора лекарственных средств (эссен-

ций, тинктур) в прованском (оливковом), миндальном или подсолнечном масле.

Oleum Cantharis 50,0  
Для смазывания места ожога

**Спирты** (*Spiritus seu Solutiones spirituosae*) готовят смешиванием соответствующего количества спиртовых настоек (3, 5, 10 %) с 60 % этиловым спиртом.

Используют их только наружно.

Spiritus Apis 3 % 10,0  
Для смазывания места укуса или ушиба

**Линименты** (*Linimenta*) (*оподельдоки жидкие*). Основу оподельдока готовят смешиванием 2 весовых частей спирта мыльного, 1 весовой части воды и 1 весовой части 96 % этилового спирта, затем смешивают с различными количествами (3, 5, 10 %) настоек. Например, оподельдок Ледум содержит 10 % настойки багульника, оподельдок Рус — 5 % настойки сумаха ядовитого.

Концентрация оподельдока соответствует мазям и маслам. На этикетке обозначается оподельдок и название лекарственного вещества, с которым он смешан.

**Мягкие лекарственные формы. Мази** (*Unguenta*). В качестве основ используются вазелин и ланолин. Мази готовят по общим правилам, изложенным в одноименной статье ГФ XI. Если нет указаний в частных статьях, то из несильнодействующих средств мази готовят 10 % концентраций, из сильнодействующих — 5 %. Некоторые мази готовят в иной концентрации (0,5 %, 1 %, 3 %).

В мазях, а также линиментах, спиртах и других формах для наружного применения принцип малых доз не используется.

Большинство гомеопатических мазей готовят по типу мазей-эмульсий, используя в качестве основного действующего компонента матричные (базисные) настойки.

Unguentum Calendulae 10 % 100,0  
Для смазывания опрелостей

Данная пропись мази утверждена приказом МЗ УССР № 165 от 30.08.89 г. Ее состав:

Tinctura Calendulae 10,0  
Vaselinum 85,0  
Lanolinum 5,0

Берут 10,0 г настойки календулы, эмульгируют в ступке с ланолином и смешивают с вазелином.

По типу мазей-суспензий готовят, например, мази Графит 1 % или Сульфур сублиматум 10 %.

Примером мази-раствора может служить мазь от насморка, в состав которой входят ментол и масло эвкалиптовое по 1 %.

Встречаются и многокомпонентные комбинированные мази, например, суспензионно-эмульсионная мазь «Плазмин»:

Tinctura Calendulae	2,0
Tinctura Phytolaceae	6,0
Tinctura Bryoniae	2,0
Acidum boricum	18,0
Lanolinum	40,0
Vaselinum	140,0

Борную кислоту (более 5 %) растирают с частью расплавленного вазелина (около 10,0 г) и смешивают с оставшимся вазелином. Настойки поочередно эмульгируют в ступке ланолином водным и смешивают с ранее приготовленной суспензионной частью мази.

**Суппозитории (Suppositoriae).** В качестве основы применяется масло какао. Суппозитории готовят смешиванием основы с эссенцией или настойкой из расчета на один суппозиторий 2 капли эссенции или 20 капель настойки, предварительно сгущенных с помощью выпаривания.

### ОЦЕНКА КАЧЕСТВА, ХРАНЕНИЕ И ОТПУСК ГОМЕОПАТИЧЕСКИХ ПРЕПАРАТОВ

Качество жидких препаратов определяют по следующим показателям: плотность жидкости, содержание этилового спирта, экстрактивных веществ, жирных масел, алкалоидов, восстановителей; окраска эссенций, настоек и жидких разведений; капиллярный и капиллярно-люминесцентный анализ жидких разведений, тритураций и др.

Равномерность распределения лекарственного вещества в тритурациях определяют с помощью лупы или микроскопа. В низких разведениях можно определить окраску, запах, вкус соответствующих лекарственных веществ. В некоторых случаях для проверки тритурации используют явление перекристаллизации лекарственных веществ из пересыщенных растворов. Величину частиц металлов и угля в тритурациях измеряют под микроскопом.

В мазях определяют однородность, в суппозиториях — время полной деформации. Подлинность препаратов определяют с помощью общих, специфических цветных реакций, а также методов тонкослойной хроматографии. Этот метод используется как ориентировочный для установления доброкачественности матричных настоек. При анализе хроматограммы, как правило, не указываются действующие вещества, а дается лишь ее описание с указанием последовательности расположения зон.

Количественное содержание БАВ указывается лишь в редких случаях, в частности, при анализе настоек, содержащих ядовитые вещества, а также препараты мышьяка, ртути, кадмия. Качество настоек гарантируется параметрами хроматографического анализа заданного количества наносимой пробы, а также испытанием четвертого десятичного разведения, которому подвергаются настойки, содержащие ядовитые и сильнодействующие вещества (аконит, строфант, нукс вомика, игнация, белладонна).

В гомеопатических фармакопеех некоторых стран (США, Бельгия) лекарственные средства приводятся в гомеопатических разведениях, которые также испытываются. Так, французская фирма «Буарон» в сертификатах качества приводит испытания четвертого десятичного, второго и четвертого сотенного разведений со ссылкой на фармакопейную статью, а иногда — на стандарт фирмы.

В гомеопатических аптеках отпускают без рецептов различные комплексные средства, имеющие соответствующие названия: антигриппин, антиклимактерин, антинервин, капли антиасматические, золотые, от коклюша, мазь д-ра Флеминга и др.

Гомеопатические ядовитые и сильнодействующие лекарственные средства хранятся по общим правилам фармации и оформляются соответствующими этикетками. Сильнодействующие лекарственные вещества и яды можно отпускать, начиная только с четвертого десятичного разведения.

Гомеопатические лекарственные препараты в зависимости от вида лекарственной формы отпускают во флаконах, коробках, пакетах. На этикетках указывают номер аптеки, номер рецепта и порядковый номер препарата в рецепте, массу отпускаемого препарата, дату и подпись фармацевта. Порядок и очередность приема лекарств по рецепту указывается в отдельном расписании, выписанном врачом.

### **СОВЕРШЕНСТВОВАНИЕ ГОМЕОПАТИЧЕСКИХ ЛЕКАРСТВЕННЫХ ПРЕПАРАТОВ**

С целью совершенствования гомеопатических препаратов, при положительных результатах проверки клиницистами гомеопатических средств, следует разрешить противоречия в их номенклатуре, технологии, регламентации и контроле качества. Должны быть проведены научные исследования, направленные на пересмотр арсенала гомеопатических препаратов, обогащение его современными эффективными средствами, изыскание отечественных аналогов импортных средств. Ассортимент регламентированных в гомеопатии препаратов и форм следует расширять за счет инъекционных растворов, глазных лекарственных форм, аэрозолей, таблеток, терапевтических систем и т. д. Эффективность гомеопатических средств можно повышать путем использования современных вспомогательных веществ — высокомолекулярных соединений, поверхностно-активных веществ, растворителей, стабилизаторов, эмульсионных и гидрофильных основ для мазей и др. Требуется усовершенствовать технологические процессы гомеопатических эссенций, настоек, гранул, капель и других форм.

Для изучения и контроля качества гомеопатических лекарственных средств в различных концентрациях (разведениях) могут быть использованы современные чувствительные методы физико-химического анализа.

Неотложная задача — исследование доброкачественности лекарственного и животного сырья, а также стабильности различных гомеопатических средств при хранении, в том числе тех, которые применяются в субмикроконцентрациях.

## ВЕТЕРИНАРНЫЕ ЛЕКАРСТВЕННЫЕ ПРЕПАРАТЫ

### ХАРАКТЕРИСТИКА ВЕТЕРИНАРНЫХ ЛЕКАРСТВЕННЫХ ФОРМ

Анатомо-физиологические особенности организма животных, обусловившие в свое время становление ветеринарии, в современных условиях дают основание самостоятельному развитию специальной отрасли фармацевтической науки — ветеринарной фармации. В задачи ветеринарии входит предупреждение заболеваний сельскохозяйственных животных и оказание заболевшим животным своевременной лечебной помощи. В выполнении этих задач важную роль играет своевременное обеспечение ветеринарных учреждений необходимыми лекарствами.

Для лечения птиц и домашних животных лекарства готовят специальные ветеринарные аптеки, которые есть при разных ветеринарных лечебных учреждениях (лечебницах, поликлиниках, зооветеринарных участках, специализированных ветучреждениях). Кроме этого, лекарства для животных по рецептам ветеринарных врачей должны отпускаться из аптек системы Министерства здравоохранения, поэтому провизору необходимо иметь соответствующие знания и в области технологии ветеринарных лекарств.

Приготовление, хранение и отпуск лекарств для ветеринарной практики проводится в соответствии с требованиями, указанными в ГФ Х.

В ГФ Х введены отдельные лекарственные средства со специальным назначением только для ветеринарной практики (*praeparata ad usum veterinarium*).

Кроме того, отдельные лекарственные вещества, которые почти не применяются в обычной рецептуре, часто используются в ветеринарии (например, корневище и настойка чемерицы, семена сабадилы, ареколин и др.). Семена укропа, тмина, аниса, корень шашарского зелья (аира), можжевельные ягоды предназначаются как молокообразующие средства; трехсернистая сурьма применяется в виде болусов, кашек и порошков как отхаркивающее средство; железа закисного сульфат в виде растворов — как вяжущее средство при поносах; четыреххлористый углерод в желатиновых капсулах — противоглистное средство; хлоралгидрат в виде клизм — для усыпления коней и крупного рогатого скота при кастрациях; стрихнина нитрат применяют для лечения, а также в тех случаях, когда нужно умертвить животное, и др.

В настоящее время в ветеринарной практике достаточно широко применяются антибиотики и химиотерапевтические препараты, вак-

цины, сыворотки, диагностические препараты, витамины, фитонциды, пчелиный мед, обезболивающие, снотворные, эндокринные препараты и т. д.

Рецепты на ветеринарные лекарственные формы выписывают ветеринарные врачи и ветеринарные фельдшеры по общим правилам прописывания рецептов. В рецепте обязательно должны быть сведения о больном животном: вид, кличка (или для мелких животных номер), для молодых животных возраст, название учреждения (или фамилия собственника), которому принадлежит животное.

Лекарственные формы, которые готовятся для ветеринарии, в основном такие же, как и для медицинских целей (порошки, микстуры, глазные капли и примочки, мази, пилюли, сборы, эмульсии и т. д.). Предназначаются они для наружного и внутреннего применения, для инъекций (подкожные, внутримышечные и внутривенные). Правила приготовления и отпуска лекарственных форм по рецептам врачей должны быть такими же, как и по рецептам медицинских врачей. Наша фармакопея не дает в этом отношении никакого различия и не оговаривает этого ни в одной из общих и специальных статей. Применяемые только в ветеринарной практике лекарственные средства помечаются «ad usum veterinarium», например, мазь шпанских мух.

Ветеринарная рецептура имеет следующие особенности:

1. Применяются отдельные лекарственные формы и лекарственные средства, которые уже не используются в медицинской практике или применяются в ней чрезвычайно редко, например, гранулы, болюсы и кашки.

2. Объем и масса лекарственных форм зависят от вида животного, откормленности и строения его органов, например, для коров глобули могут быть массой 20,0—30,0 г, дозированные порошки до 100,0 г, жидкие лекарства отпускаются литрами, а гранулы для птиц по 0,05 г и т. д.

3. При выборе вкусового средства нужно обращать внимание на то, что различные животные отдают предпочтение разным специям: собаки и свиньи любят сладкое, овцы и кони — соленое, козы и крупные рогатый скот — горькое. Следует также иметь в виду и свойства отдельных веществ, например, неприятный вкус фенола маскируется эфирными маслами, а некоторые вспомогательные вещества могут быть и вкусовыми, например, *fructus Juniperi*.

4. Дозировка ядовитых и сильнодействующих лекарственных средств зависит от вида животного, живого веса, пола и возраста животного.

В ГФ X приводится таблица высших разовых доз ядовитых, сильнодействующих и широко применяемых в ветеринарии лекарственных средств для взрослых животных. Высшие дозы ядовитых и сильнодействующих средств для изможденных животных, а также для самок во второй стадии беременности уменьшают на 1/2.

Учитывая сказанное, правильнее вычислять дозу лекарственных средств для отдельных видов животных на 1 кг живого их веса. Если дозу для коня (живой вес 400 кг) принять за единицу, то дозы большинства лекарственных средств устанавливаются в соотношениях, приведенных в таблице.

Животные	Живой вес, кг	Дозы
Крупный рогатый скот	300—350	1—1/5
Ослы	150—200	1/3—1/2
Овцы	32—50	1/5—1/6
Свиньи	50	1/5—1/8
Собаки	10—12	1/10—1/16
Коты	2—2,5	1/20—1/32
Птицы	2	1/20—1/40

Такое вычисление доз лекарственных средств только ориентировочное и относится далеко не ко всем средствам, потому что животные разных видов имеют неодинаковую восприимчивость к отдельным лекарственным средствам.

Например, крупный рогатый скот крайне чувствителен к каломели, в то время как у свиней чувствительность к этому средству понижена. Кошки очень чувствительны к сердечным гликозидам, настойке валерьяны, фенилсалицилату, фенолу и мало чувствительны к апоморфину. Птицы весьма чувствительны к натрию хлориду и мало чувствительны к стрихнину и т. д.

Сила действия лекарственного вещества в одной и той же дозе бывает различна в зависимости от возраста животного; старые и молодые животные более чувствительны к токсическому влиянию, чем животные среднего возраста.

Считают, что лошадь и жвачные животные вполне развиты на 3—4 году жизни, а свинья — на 2—3 году.

Для лошадей и крупного рогатого скота разного возраста дозы веществ ориентировочно устанавливают в следующих соотношениях:

Крупный рогатый скот		Лошадь	
от 3 до 8 лет	1	от 3 до 12 лет	1
от 8 до 12 лет	3/4	от 12 до 20 лет	3/4
от 13 до 15 лет	1/2	от 20 до 25 лет	1/2
от 1 до 2 лет	1/4	от 1 до 2 лет	1/12
Теленок		Жеребенок	
от 4 до 8 месяцев	1/8	от 1 до 6 месяцев	1/24
от 1 до 4 месяцев	1/16		

В зависимости от путей введения лекарственных веществ дозы их устанавливаются примерно в следующих соотношениях:

Орально	1	Внутримышечно	1/3—1/4
Ректально	1,5—2	Внутривенно	1/4
Подкожно	1/3—1/2	Интратрахеально	1/4

В таблице приведены для каждого животного две дозы: первая, наиболее часто применяемая, — минимальная, вторая — максимально допустимая. Дозы эти указаны для самок, для самцов они выше на 10—25 %.



## ТЕХНОЛОГИЯ ВЕТЕРИНАРНЫХ ЛЕКАРСТВЕННЫХ ФОРМ

Технология ветеринарных лекарственных форм, таких, как сборы, порошки, микстуры, настои и отвары, капли, мази, линименты, суппозитории, глобули, пилюли, инъекционные растворы, ничем, кроме количественной стороны, не отличается от технологии обычных лекарственных форм, применяемых в медицинской практике. Поэтому нет необходимости объяснять методы приготовления указанных лекарственных форм.

При их приготовлении нужно учитывать такие особенности:

1. В лекарственные формы, предназначенные для наружного применения, например, в присыпки, чтобы избежать их слизывания, вводят вещества, которые имеют неприятный вкус или запах (*Aloe*, *Asa foetida*).

2. Лекарственные формы, предназначенные для внутреннего применения, очень часто готовятся с разными корригирующими веществами, но, кроме этого, для лучшего приема этих лекарственных форм, например порошков, их перемешивают с любимым кормом животных (овес, пойло, мясной фарш и т. д.).

**Сборы.** Приготавливаются по общим правилам. Назначаются домашним животным всех видов как для наружного (припарки, примочки, ванны), так и для внутреннего применения (слабительные, мочегонные и др.).

Из сборов обычно готовят настои или отвары; небольшие количества их дают с хлебом, а также с кормом или пойлом.

Rp.: Species pectoralis 30,0  
Da. Signa. Употреблять как чай  
по 1 столовой ложке  
на стакан воды собаке

Иногда из аптек выписываются сборы уже в виде готовых смесей с водой (припарки).

Rp.: Seminum Lini  
Aquae purificatae āā 100 ml  
Misce, fiat cataplasma  
Da. Signa. Припарки. Употреблять в теплом виде.  
Овце хозяйской

**Порошки.** Назначение лекарственных средств в форме порошков пригодно для всех видов животных при условии, если при приеме они будут примешиваться к любимому корму или питью. В связи с этим широко применяются и разные корригирующие вещества, облегчающие прием порошков.

В некоторых случаях используются желатиновые капсулы. Иногда к присыпкам добавляют вещества для получения цвета, сходного с окраской наружных покровов животных.

Порошки готовят по общим правилам. Особенность в том, что приходится работать с большими количествами лекарственных веществ, чем в медицинской практике. В рецептуре ветеринарных аптек встречаются все типы дозированных и недозированных порошков.

Рр.: Fructus Juniperi pulverati 150,0  
Natrii chloridi 120,0  
Kalii nitratis 30,0  
Misce, fiat pulvis  
Da. Signa. По 1 столовой ложке 3—4 раза в день  
в корм лошади (при водянке)

**Растворы (истинные и коллоидные)** приготавливаются по общим правилам. Обычно применяется водопроводная или колодезная вода, за исключением тех случаев, когда лекарственные вещества не совместимы с солями, содержащимися в обычной воде.

**Суспензии и эмульсии.** В ветеринарных суспензиях могут быть прописаны сильнодействующие вещества, а также растительные порошки.

Из семенных эмульсий чаще встречаются эмульсии из макового, льняного и конопляного семян. Масляные эмульсии готовятся с использованием желатозы, камедей, а также яичных желтков.

Рр.: Olei Ricini 400,0  
Gelatosae 200,0  
Aquae purificatae 200 ml  
Misce, fiat emulsum  
Da. Signa. Внутреннее. На один прием лошади

**Настои и отвары** готовят в соответствии с ГФ XI. Однако, в тех случаях, когда эти лекарственные формы нужно приготовить для крупных животных, аптека отпускает прописанное количество лекарственного растительного материала и их готовят в домашних условиях. Растительный материал помещают в посуду, которая хорошо закрывается, и заливают прописанным количеством кипящей воды. Посуду заворачивают в бумагу, сверху укутывают шерстяным или ватным одеялом и оставляют на 20-30 минут. Потом дают жидкости остынуть, после чего ее процеживают через полотно или двойной слой марли.

Настои обычно дают животным через зонд, поят с бутылки или опрыскивают соответствующий корм.

**Линименты.** Кроме обычных, в ветеринарной практике широко применяются линименты на рыбьем жире, которые хорошо впитываются кожей, размягчают ее и благодаря своему физико-химическому составу и наличию в них витаминов оказывают хороший лечебный эффект.

Для достижения резорбтивного и обезболивающего действия применяются линименты такого состава:

Рр.: Ammonii caustici soluti 25 ml  
Olei Terebinthinae 25,0  
Olei Jecoris aselli 50,0  
Misce, fiat linimentum  
Da. Signa. Коню... Наружное средство

Rp.: Chloroformii  
Methylii salicylatis āā 20,0  
Olei Camphorae  
Olei Jecoris aselli āā 40,0  
Misce, fiat linimentum  
Da. Signa. Кобыле... Наружное средство

Кроме этого, в ветеринарной практике применяется линимент Вишневого.

**Мази** обычно назначаются на 2—5 суток, исходя из этого, их выписывают приблизительно в количествах 30,0—100,0 г. Глазные мази — 5,0—10,0 г, а противочесоточные — 500,0 г и более.

Довольно часто в ветеринарской практике применяют мазь из шпанских мушек.

Rp.: Cantaridum pulveratorum  
Axungiae porcinae āā 20,0  
Cerae flavae  
Gummi resinae Euphorbii āā 10,0  
Olei Helianthi  
Olei Terebinthinae āā 20,0  
Misce, fiat unguentum  
Da. Signa. Коню... Наружное средство

К сплаву из жира свиного с маслом подсолнечным добавляют порошок эуфорбии и нагревают при 70-80 °С 3 часа в закрытой посуде. Затем добавляют воск и после его расплавления — скипидар. Процеживают и снова нагревают, добавляя при перемешивании порошок шпанских мушек до образования однородной массы зелено-черного цвета, после чего нагревание прекращают и перемешивают до охлаждения. В последнее время все большее распространение в ветеринарной практике получают дозированные ректальные мази в пластмассовых упаковках со специальным наконечником для индивидуального применения.

**Ректальные лекарственные формы** не получили значительного распространения в отечественной ветеринарной практике, хотя использование ректального способа в терапевтических целях весьма перспективно и в ряде случаев более целесообразно, чем назначение ветеринарных лекарственных форм с пищей, пойлом и т. д.

Клизмы и суппозитории, которые готовят по общепринятым в фармацевтической практике методам, за исключением объема и геометрических размеров. Для очистительных клизм могут назначаться различные лекарственные вещества, применяемые в медицинской практике.

Объем лекарственных клизм — 100—200 мл для крупных и 10—30 мл для мелких животных. Реже производят капельное вливание лекарственных или питательных веществ в прямую кишку. Также разнообразны размеры суппозитория — от 0,5 до 7,0 г и более. В качестве основы обычно применяют масло какао.

В последние годы все большее распространение находят синтетические основы, различные искусственные смеси и сплавы жирных и жирорастворимых веществ, а также водорастворимые основы: ГХМ 7Т —

гидрогенизат масла хлопкового с 7 % эмульгатора Т-2; ГПЯ 5Т — гидрогенизат масла пальмоядерного с 5 % эмульгатора Т-2; ГПМ:ПМ (2:1) 3Т — сплав гидрогенизата масла подсолнечного с маслом подсолнечным в соотношении 2:1 с 3 % эмульгатора Т-2; 5 % -ный раствор МЦ.

Rp.: Ichthyoli 0,5  
Butyrolī q.s.,  
ut fiat suppositorium  
Da tales doses № 6  
Signa. Собаке... Вводить в прямую кишку  
по 1 суппозиторию 2 раза в день

Rp.: Jodoformii subtilissimi 0,5  
Massae gelatinosae q.s.,  
ut fiat bacillus longitudine 10 sm  
et diametro 1 sm  
Da tales doses № 4  
Signa. Коню... По 1 палочке 2 раза в день  
вводить в мочеточник

**Пилюли** прописываются массой: для коней — 2,0—6,0 г, собакам — 0,1—0,5 г, котам — 0,1—0,3 г и крупинки (гранулы) птицам — 0,05—0,1 г. Чаще всего пилюли назначаются мелким животным (собакам и котам), реже крупным животным и мелкому рогатому скоту и совсем не назначаются свиньям.

Из вспомогательных веществ особенно широко применяется пшеничная мука.

Rp.: Foliorum Digitalis pulverati 0,1  
Radicis Althaeae pulverati et  
Sirupi simplicis q.s.,  
ut fiat pilula  
Da tales doses № 6  
Signa. Собаке Полкану. Внутреннее средство.  
По 2 пилюли на прием 2 раза в день

Rp.: Ferri sulfurici oxydulati 0,03  
Boli albae et Glycerini q.s.,  
ut fiat granula  
Da tales doses № 20  
Signa. Курице... Внутреннее средство.  
По 1 грануле 2 раза в день

Сравнительно просто давать пилюли собакам и котам. Птицы глотают гранулы, смешанные с просом или положенные им в открытый клюв.

**Болюсы, гранулы и кашки** готовят только для ветеринарной практики.

**Болюсы (Boli)** представляют собой лекарственную форму консистенции мягкого хлеба. Предназначаются только для внутреннего употребления. Масса их колеблется от 0,5 до 50,0 г. Форма зависит от их величины. Мелким болюсам придают форму шариков, а большим — продолговатую, яйцевидную. Из-за того, что болюсы для лучшего проглатывания готовят более мягкой консистенции, чем пилюли, они в кишечном тракте распадаются быстрее. Готовят болюсы так же, как и пилюли.

Прописанные лекарственные средства измельчают и смешивают по правилам смешивания порошков до однородной массы. К полученной смеси добавляют вспомогательные вещества. Потом постепенно добавляют воду или другое жидкое вспомогательное вещество до получения массы необходимой консистенции. Полученную массу взвешивают и, исходя из количества прописанных болюсов, развешивают ее на одинаковые дозы, выкатывают и обсыпают индифферентным порошком.

Назначаются болюсы преимущественно коням (масса болюса до 50,0 г), реже собакам (масса болюса до 5,0 г), овцам, котам, крупному рогатому скоту и другим животным. Дают животным при помощи болюсодавателя.

Как вспомогательные вещества для болюсов применяются пшеничная мука, солод, а также другие консистентные вещества, применяемые при приготовлении пилюль.

В рецептах приготовление болюсов обозначают несколькими способами:

- |                          |                               |
|--------------------------|-------------------------------|
| а) Misce, fiat bolus     | б) Misce, fiat massa bolorum  |
| Da tales doses № 6       | Divide in partes aequales № 6 |
| в) Misce, fiant boli № 6 |                               |

В первом случае доза выписывается не на всю массу, а на отдельный болюс.

Болюсы прописывают на 1—2 дня, потому что при хранении они быстро затвердевают и, кроме того, начинают бродить. Отпускают в коробках или бумажных пакетах; если они содержат вещества, которые увлажняются, то отпускают в банках.

Rp.: Natrii salicylatis 40,0  
Extracti et pulveris  
radicis Glycyrrhizae q.s.,  
ut fiant boli № 4  
Da. Signa. Коню ... По 2 болюса 2 раза в день

При приготовлении исходят из того, что максимальный вес болюсов для коней 50,0 г. Масса четырех болюсов должна быть 200,0 г. Значит, экстракта и порошка солодки максимальное количество, которое может быть взято,  $200 - 40 = 160,0$  г. Для получения болюсов соответствующей консистенции густого экстракта берут приблизительно  $1/3$  часть, то есть 53,0 и 106,0 г порошка солодки.

Предварительно измельченный натрия салицилат смешивают с таким же количеством порошка солодки, добавляют 53,0 г густого экстракта солодки, а потом частями добавляют порошок солодки и смешивают до получения массы необходимой консистенции. Потом определяют вес всей массы, развешивают на 4 одинаковые части и придают необходимую форму.

Rp.: Foliorum Digitalis pulverati  
Kalii nitratis āā 10,0  
Farinae secalinae  
Malti pulverati  
Aquae purificatae q.s.,  
ut fiant boli № 2  
Conspere pulvere Malti  
Da. Signa. Корове ... По 1 болюсу 2 раза в день

Максимальный вес двух болюсов допускается 100,0 г. Значит, ржаной муки и солода берут приблизительно по 30,0 г и достаточное количество воды. Смешивают все, как указывалось выше, до получения массы соответствующей консистенции, а потом развешивают на 2 болюса, формируют и обсыпают порошком солода.

**Гранулы, крупинки (*Granulae*)** представляют собой лекарственную форму, аналогичную пилюлям, весом от 0,05 до 0,1 г. Предназначены для лечения птиц. Чаще всего их дают птицам с просом.

Rp.: Ferri sulfurici oxydulati 0,02  
Boli albae et Glycerini q.s.,  
ut fiat granula  
Da tales doses № 10  
Signa. Курице. По 1 крупинке 2 раза в день

Глины белой берут на 10 гранул от 0,5 г до 1,0 г, исходя из веса одной гранулы. Предварительно измельченный железа закисного сульфат смешивают по общим правилам с глиной белой, а потом по каплям добавляют глицерин до образования массы, аналогичной пилюльной. Выкатанный стержень разрезают при помощи резака пилюльной машинки на 10 частей и придают им форму шариков.

Rp.: Extracti Nucis vomicae 0,25  
Sacchari lactis q.s.,  
ut fiat granulae № 50  
Da. Signa. Для голубей вместе с просом

Минимальный вес 50 гранул должен быть 2,5 г. В качестве вспомогательного вещества используют смесь, состоящую из 2,0 г сахара молочного и 0,5 г гуммиарабика.

Экстракт рвотного ореха тщательно растирают в ступке с таким же количеством приготовленной смеси, а потом добавляют остальное количество смеси.

После этого добавляют по каплям смесь сахарного сиропа с глицерином (9+1) до образования пилюльной массы, которую развешивают на 2 части, готовят стерженьки, разрезают каждый на 25 частей и формируют гранулы, никаким порошком не обсыпают.

В случае, если в состав гранул не входят ядовитые и сильнодействующие вещества, их можно получить путем протирания массы через сито с последующим высушиванием.

**Кашки (*Electuaria*)** представляют собой лекарственные формы кашко- или тестообразной консистенции, предназначенные только для внутреннего употребления. Чаще всего назначаются кашки свиньям, реже коням и другим животным. Состоят они из смеси лекарственных и вспомогательных веществ (жидких, полужидких и связывающих), которые берутся в разных соотношениях.

Различают кашки густой консистенции (*Electuaria spissa*), которые не стекают с ложки, и густоватой (*Electuaria tenua s. mollia*), стекающие с ложки подобно патоке. Ядовитые и сильнодействующие лекарственные средства в кашках не прописываются, потому что при каждом отдельном приеме нельзя обеспечить точное их дозирование.

Не рекомендуется отпускать в кашках лекарственные средства, имеющие неприятный запах и вкус, а также вещества, которые легко разлагаются и окисляются (калия перманганат, серебра нитрат).

Из-за того, что каши по своей консистенции и составу приближаются к болюсной массе, как вспомогательные формообразующие средства для них применяют те же вещества. Чаще используется порошок солодки (*Pulvis radices Glycyrrhizae*), мука ржаная (*Farina secalina*), порошок алтейного корня (*Pulvis radices Althaeae*), мука льняная (*Farina Lini*). Для этих же целей используют сахарный сироп, патоку, мед, растительные экстракты и соки, масла, бальзамы, смолы, прочее. По данным И. Е. Мозгова, вспомогательные вещества берут приблизительно в таких количествах:

— при приготовлении каши из растительного порошка — слизистых веществ  $1/5$ — $1/2$ , сиропа и меда  $1/2$ — $3/4$ , масел — 1 часть;

— при приготовлении каши из неорганических соединений — слизистых веществ  $1/2$ — $1/3$ , растительных экстрактов и соков  $1/2$ — $3/4$ , сиропа и меда 1 часть;

— для приготовления каши из бальзамов и жирных масел применяют растительные порошки (можно и не слизистые) в тех же количествах, что и для неорганических соединений.

Весовые количества вспомогательных веществ различны в зависимости от свойств основных лекарственных средств и консистентных веществ. Очень хорошо связывает алтейный корень, количество которого используется для растительных порошков приблизительно  $1/6$  часть от их общей массы, а для порошкообразных солей — приблизительно  $1/3$  их массы.

Количество лакрицы приблизительно в 1,5—2 раза больше, чем алтейного корня, его необходимо приблизительно  $1/5$  часть от веса растительных порошков и  $1/3$ — $1/2$  — от веса порошкообразных солей.

Получение кашек заключается в том, что прежде всего тщательно смешивают растительные порошки, потом к ним добавляют жидкие или полужидкие вещества, все время перемешивая содержимое до получения однообразной массы. Густые экстракты сначала смешивают с жидкими веществами и полученную смесь домешивают к порошкам. Соли добавляют в виде тончайших порошков или растворов и домешивают к порошкам, избегая при этом введения лишнего количества воды.

Кашки — неустойчивая лекарственная форма, сладкие вещества легко начинают бродить и на второй—третий день уже скисают, слизистые вещества быстро высыхают и т. д.

Готовят их *ex temporae*. Для консервирования при приготовлении их подогревают на кипящей водяной бане в течение 1 часа или добавляют к ним глицерин, чтобы избежать высыхания. Хранят в сухом прохладном месте в хорошо закрытых банках.

Консистенция каши должна быть указана в рецепте, а если поступает рецепт без обозначения консистенции, готовят густые кашки. Отпускают их в банках или коробках, обложенных пергаментной бумагой.

Rp.: Extracti Aloës 10,0  
 Corticis Frangulae pulverati 50,0  
 Salis Carolini factitii 30,0  
 Radicis Glycyrrhizae pulverati et  
 Aquae purificatae q.s.,  
 ut fiat electuarium spissum  
 Da. Signa. Коню... На один прием

Экстракт сабура измельчают и смешивают с карловарской солью, а потом с порошком коры крушины.

После этого подсчитывают необходимое количество порошка солодки: для связывания растительных порошков алтейного корня нужна  $\frac{1}{6}$  часть, то есть  $\frac{50 + 10}{6} = 10,0$  г, а для связывания карловарской соли —  $\frac{1}{3}$  части, то есть  $\frac{30}{3} = 10,0$  г, значит, всего порошка алтейного корня необходимо 20,0 г. Но так как в этом рецепте прописан порошок солодки, то его необходимо брать в 1,5—2 раза больше, то есть 40,0 г. Порошок домешивают к полученной смеси. К этой однородной смеси небольшими порциями добавляют воду очищенную и тщательно перемешивают до получения каши густой консистенции.

### СОВЕРШЕНСТВОВАНИЕ ВЕТЕРИНАРНЫХ ЛЕКАРСТВЕННЫХ ФОРМ

При проведении профилактических мероприятий и различного рода фармакотерапевтического вмешательства важную роль в ветеринарии играют инъекционные и ингаляционные способы введения лекарственных препаратов. Ампулированные препараты составляют основной арсенал ветеринарных лекарственных форм, позволяющих обеспечить надлежащий фармакотерапевтический эффект в любых экстренно возникших случаях. Ассортимент инъекционных ветеринарных лекарственных форм, методы их приготовления и контроля качества практически совпадают с аналогичными лекарственными формами, применяемыми в медицинской практике.

Использование ингаляционных ветеринарных лекарственных форм (аэрозолей) позволяет решить многие трудные вопросы ветеринарной фармации и фармакотерапии. Дело в том, что ингаляционный путь введения препаратов позволяет в буквальном смысле механизировать введение препаратов в организм животных с учетом потребностей интенсифицированного животноводства. Именно распыление активных субстанций в воздухе (не только закрытых, но и при определенных условиях и открытых помещений) на больших площадях создает условия обработки всего стада в целом (вакцинация, химиотерапия и т. д.). Эти возможности ингаляционных лекарственных форм, разработанные на биофармацевтической основе, в настоящее время реализуются в условиях как ветеринарных клиник, так и животноводческих хозяйств. Выбор рациональной лекарственной формы и адекватного введения лекарственных веществ в ветеринарной практике, как и медицинской, имеет исключительное



значение с точки зрения эффективности фармакотерапии и, не в последнюю очередь, — с экономической. Особенно осторожно надо применять самый распространенный способ назначения ветеринарных лекарственных форм — пероральный. Именно в ветеринарной практике он требует предварительных исследований в связи с легкостью гидролитической и ферментативной деструкции препаратов в желудочно-кишечном тракте животных. В этом случае препарат может не оказать нужного эффекта, в связи с чем животное может погибнуть или будет израсходовано нерациональное количество лекарственного вещества.

В связи с этим необходимо знать не только стабильность назначаемого препарата в условиях длительного воздействия агрессивной среды пищеварительного тракта конкретного вида животных, но и (что еще более важно) скорость, и полноту всасывания лекарственных веществ, назначаемых перорально в виде соответствующих лекарственных форм. С этой точки зрения в ветеринарии необходимо применять тест определения биологической доступности для пероральных лекарственных форм, который позволит одновременно решить вопрос о пути введения лекарственного препарата.


Современные методы интенсивного животноводства предусматривают как необходимый элемент введения в пищевой рацион поголовья различных добавок, стимулирующих рост и созревание молодняка, влияющих на нагул и период лактации животных, что осуществляется главным образом применением гранулированных препаратов антибиотиков, аминокислот, витаминов и микроэлементов.

В Украине согласно Закону «О ветеринарной медицине» и Положению о Государственном департаменте ветеринарной медицины на Госдепартамент ветеринарной медицины и Государственный научно-исследовательский контрольный институт ветпрепаратов и кормовых добавок возложены такие задачи: контроль за качеством и эффективностью ветеринарных лекарственных препаратов и кормовых добавок; определение потребности в ветеринарных лекарственных препаратах, освоение их производства и создание необходимых резервов; контроль за производством, транспортировкой, хранением, реализацией и применением в ветеринарной медицине ветеринарных лекарственных препаратов; стандартизация и сертификация ветеринарных лекарственных препаратов и кормовых добавок.

Надлежащее выполнение указанных задач требует совместной работы ветеринарных врачей, фармацевтов, токсикологов и других специалистов. Важной является роль фармацевта, который имеет знания и навыки в фармацевтическом анализе, токсикологической химии, технологии лекарственных форм и может принимать участие в процессе создания, стандартизации, производства и контроля качества ветеринарных лекарственных препаратов.

Таким образом, даже краткое рассмотрение некоторых общих вопросов ветеринарной фармации показывает ее исключительную роль в увеличении поголовья стада, повышении рентабельности отечественного животноводства и решении задач, стоящих перед ней на современном этапе развития.

## КОСМЕТИЧЕСКИЕ ПРЕПАРАТЫ

 *Косметология — область клинической медицины, изучающая характер и механизм возникновения косметических дефектов и разрабатывающая способы их устранения, маскировки и профилактики.*

Основные вопросы современной клинической косметологии — совершенствование методов диагностики, профилактики и лечения косметических недостатков и заболеваний, кожи, развитие косметической гериатрии, детской косметической хирургии, косметическая реабилитация.

Промышленная косметология изучает, создает рецептуру и осуществляет производство косметических препаратов, рассчитанных на массового потребителя и содержащих обязательно несильнодействующие и безвредные для здоровья человека составные части.

Клиническая (врачебная) косметология обычно имеет дело с отдельными случаями, нередко требующими основательного изучения врачом-косметологом физиологического состояния пациента, в связи с чем существует необходимость индивидуального подхода к рецептуре некоторых косметических препаратов.

Поэтому приготовление косметических препаратов осуществляется как косметическими фабриками, так и аптечными учреждениями и косметическими кабинетами.

Следует отметить, что основная черта современного производства косметики — приближение ее к фармацевтической промышленности, поскольку ограниченный ассортимент косметического сырья с недавнего времени значительно пополнился номенклатурой высокоактивных веществ, имеющих фармакологическое действие.

Все это вызывает необходимость подготовки высококвалифицированных специалистов — технологов-косметологов, имеющих фармацевтическое образование. В связи с этим в учебник включена глава, посвященная основным вопросам технологии косметических лекарственных форм.

### КЛАССИФИКАЦИЯ КОСМЕТИЧЕСКИХ ПРЕПАРАТОВ

В зависимости от назначения и состава косметические средства разделяют на три основные группы: гигиеническая, врачебная и декоративная косметика.

**Гигиеническая (профилактическая)** косметика предназначена для оказания благотворного влияния на жизнедеятельность кожи, волос и предохранения от атмосферных и микробиологических влияний, предупреждения появления дефектов, поддержания кожи, волос и зубов в здоровом состоянии. Она подразделяется на несколько препаратов.

Для ухода за кожей. Для смягчения, защиты и «питания» кожи. Для освежения, дезинфекции кожи, остановки кровотечений при порезах во время бритья и маникюра (квасцовый камень, антисептические желе и уксус, туалетный уксус).

Для ухода за полостью рта. Зубные порошки. Зубные эликсиры. Зубные пасты.

Для ухода за волосами и волосистой частью головы. Для мытья волос: жидкие туалетные мыла, мыльные порошки, шампуни. Для удаления волос: мыльные кремы, палочки, порошки для бритья, депилатории. Для сохранения прически и оживления блеска волос: бриолины, репейное масло, фиксатуры, препараты для завивки и авивирования волос.

Для ухода за ногтями. Ногтевая вода, препараты для придания ногтам блеска, твердости, пасты, камни, порошки для полировки ногтей.

Для освежения воздуха и для ванн. Лесная вода, хвойный концентрат для ванн.

**Врачебная косметика** предназначена для устранения косметических дефектов, не требующих специального вмешательства врачей. Эта классификация была введена в 1935 г. и получила распространение во всем мире, однако в последнее время некоторые работники отечественной косметической промышленности выступают против названия «Врачебная косметика» на том основании, что промышленность будто не вырабатывает «чисто» врачебных средств косметики, поэтому ее называют «специальной» косметикой. Мы считаем, что все препараты, предназначенные для воздействия на дефекты кожи, нередко связанные с общим состоянием организма и представляющие собой истинные дерматологические заболевания (себорея, воспалительные процессы, нарушение функции сальных и потовых желез и др.), являются объектами не гигиенической, а врачебной или тоже специальной косметики.

Препараты врачебной косметики.

Для ухода за кожей. Препараты против веснушек, загара, пятен на коже, угрей, себореи, красноты, потливости.

Для ухода за волосами. Кремы и жидкости против себореи кожи головы, против перхоти и выпадения волос.

**Декоративная косметика** предназначена для украшения или изменения внешнего вида путем загушевывания и скрытия косметических недостатков (грим, цветная косметика).

Декоративная косметика делится на грим бытовой и театральный.

Бытовой включает группу маскирующих (гримировальных) средств, служащих, с одной стороны, для имитации естественного цвета кожи, волос и ногтей, а с другой — для того, чтобы скрыть те или иные недостатки или улучшить внешний вид.

К бытовому гриму могут быть отнесены пудры, румяна, краски для губ, волос, бровей, лаки для ногтей, тушь для ресниц, средства для завивки волос.

Косметические лекарственные формы можно классифицировать по агрегатному состоянию на жидкие (неводные растворы, эмульсии, суспензии, примочки), мягкие (мази, пасты, кремы), твердые (присыпки, зубные порошки, твердые карандаши), газообразные (аэрозоли).

Технология мазей, паст, присыпок, примочек, эмульсий, суспензий, неводных растворов рассмотрена выше в соответствующих главах учебника.

В связи с этим в данной главе подробно рассмотрены основные вопросы технологии кремов и лосьонов.

Технология аэрозолей, пластырей, лаков, мыл не приводится, так как это лекарственные формы заводского приготовления и рассматриваются в курсе технологии готовых лекарственных форм.

**Аэрозоль.** Дисперсная система, представляющая собой смесь газов, в которой взвешены твердые или жидкие частицы. Аэрозоль находится под давлением в специальном (аэрозольном) баллоне с клапаным устройством. Его применяют 2—3 раза в день путем распыления, производимого нажатием на распылительную головку после встряхивания баллона и снятия предохранительного клапана.

Аэрозоль удобен в употреблении. Его можно наносить на мокнущие и язвенные очаги, расположенные на коже и слизистых оболочках.

**Клей.** Цинк-желатиновый высыхающий клей применяют для лечения хронических незаживающих ран, язв. Цинк-желатиновые повязки изолируют пораженную кожу от внешних воздействий. Оказывая равномерное давление на ткани, клеевые повязки способствуют исчезновению отека, зуда, появлению грануляций.

**Лак.** Жидкость, которая после нанесения на кожу испаряется и быстро высыхает, образуя пленку, крепко фиксирующую лекарственные вещества на коже. Применяют для лечения ограниченных гиперкератотических и инфильтративных заболеваний кожи. Вследствие герметизации и давления, оказываемого на подлежащую кожу, лаки обеспечивают глубокое действие, ускоряют проникновение в кожу добавленных в них лекарств и рассасывание инфильтратов. Применяют лаки, нерастворимые в воде (коллодий) и растворимые (чистый ихтиол, эфирные и спиртовые настойки).

**Мыла.** Соединения жиров с основаниями. Моющее действие мыл основано на способности эмульгировать жиры и переводить их в растворимое в воде состояние. Под влиянием воды и мыла освобождается свободное основание, которое, эмульгируя жир рогового слоя, образует пену, механически уносит отмирающие клетки рогового слоя и вместе с ним грязь, пыль, микробы, секреты кожных желез — сало и пот. От содержания основания зависит мацерирующее действие мыла. Калийные мыла лучше очищают, но сильнее мацерируют и раздражают кожу.

В терапии кожных болезней мыла применяют для обезжиривания жирной кожи и волос, а также в качестве кератолитических средств.

**Пластырь.** Плотно «прилипающая» к коже мазь, покрытая непроницаемой материей. Пластырь может состоять только из липкой массы, размягчающейся при температуре тела и прилипающей к коже (например, липкий пластырь), или содержать в себе активно действующие лекарственные вещества.

Действие пластыря аналогично действию мазей, но вследствие большой герметизации он быстро мацерирует роговой слой, согревает кожу, вызывая выраженную гиперемию, способствует более глубокому проникновению лекарств, входящих в его состав. Пластырь обладает пластическим, активным рассасывающим действием.

Применяют при лечении хронических инфильтративных воспалительных процессов, ограниченного гиперкератоза, например мозолей.

## КРЕМЫ

**Общие сведения о кремах.** Крем — самый распространенный и древний вид косметического средства. В течение нескольких столетий единственным кремом был так называемый кольдкрем (*Cold-cream* — холодные сливки), приготовлявшийся по прописи Галена из спермацета, воска белого пчелиного, масла миндального и воды. Кольдкрем по справедливости считался лучшим для своего времени охлаждающим средством для воспаленной от холода или жары кожи лица и рук.

Применение кольдкрема основано на смягчающем и успокаивающем действии жиров, сочетающемся с охлаждающим свойством воды, заключенной в жировой массе. Вода, испаряясь, отнимает от кожи тепло и этим ее охлаждает.

В настоящее время под словом «крем» подразумевают любую мазевую смесь, предназначенную для ухода за кожей лица, рук, головы, ногтями и имеющую приятный («косметический») вид.

Современные кремы делятся на несколько групп и в основном представляют собой душистые смеси различных жиров и жирорастворимых веществ, жидкие или густые эмульсии.

В косметологической промышленности существует классификация кремов на:

1. *Жировые (неэмульсионные)*, кремообразное состояние которых зависит от входящих в их состав жиров, то есть собственно жиров и жироподобных веществ (вазелины, парфюмерное масло и др.), или сочетания тех или других.

2. *Эмульсионные*, кремообразное состояние которых зависит от входящих в их состав жиров и воды.

3. *Безжировые* — тонкодисперсные водные суспензии коллоидов (гидрозолей, желе), жирных кислот или восков, такие кремы совсем или почти совсем не содержат жиров.

По назначению кремы подразделяются на гигиенические (профилактические), предохраняющие кожу от воздействия ветра, сырости, солнечных лучей для питания кожи и стимулирования кожной деятельности, и лечебные (специальные) — против веснушек, загара, пятен, себореи, красноты и пота.

Все перечисленные кремы, в зависимости от назначения, могут содержать или не содержать дезодорирующие вещества группы антисептиков (гексахлорофен, дихлофен и др.), светозащитные вещества, предназначенные для защиты кожных покровов от вредного воздействия УФ-лучей (этиловый эфир *n*-аминобензойной кислоты, бензиловые эфиры салициловой кислоты, амиловый эфир коричной кислоты), консерванты (метиловый, пропиловый, этиловый эфир *n*-оксибензойной кислоты, бензойная кислота, гермаль, вантол и др.), антиоксиданты (лимонная, аскорбиновая кислоты, бутилокситолуол, бутилксианизол и др.).

## ЖИРОВЫЕ (НЕЭМУЛЬСИОННЫЕ) КРЕМЫ

**Основы для жировых кремов.** Действие жировых кремов основано главным образом на действии жиров, характеристика которых представлена в главе 22. Поэтому при производстве таких кремов на качество и свойства жира следует обращать особое внимание.

Для составления жировых кремов применяют гидрированный кашалотовый жир, масла оливковое и миндальное, масло из персиковых зерен, масло парфюмерное (парафиновое, вазелиновое), парафин, церезин, воск пчелиный и японский, ланолин, спермацет, стеарин, бальзамы, настои, липоиды, белковые вещества, казеин, глицерин, воду, витамины, гормоны, энзимы, ферменты и другие биологически активные вещества, эмульгаторы и многочисленные химические вещества. Путем различных комбинаций получают большое число кремов и основ.

Жиры должны быть совершенно свежими, нейтральными и по возможности бесцветными. Стеарин следует применять дистиллированный с небольшим йодным числом.

Искусственные воски, воскообразные вещества и вазелины должны быть высшей очистки, без неприятного запаха, химические ингредиенты — хорошо очищенными, без примесей железа или ядовитых веществ. Нельзя употреблять грубые кремы, имеющие очень высокую точку плавления, большую вязкость и липкость. Мягкость и нежность крема — очень важные признаки не только внешние, так как при соприкосновении жира с кожей начинается его всасывание, тем более сильное, чем ниже температура плавления крема.

В качестве основы в некоторые жировые кремы входит минеральное сырье: вазелины, масло парфюмерное, церезин, парафин и др. (см. главу 22).

В тех случаях, когда необязательно требуется действие жира, а он служит лишь разбавляющей средой для медикаментов как средство для массажа, снятия грима его вполне можно заменить вазелинами.

*К основам для жировых кремов предъявляются следующие требования:* цвет белый или слегка желтоватый; запах посторонних веществ должен совершенно отсутствовать; при хранении в течение 7 дней масса не должна давать экссудата; температура плавления 37—44 °С; расплавленная масса при спокойном стоянии в горячей водяной бане в течение 4 часов не должна давать заметного осадка

и не должна включать даже следы кислот серной и соляной; при легком растирании между пальцами масса должна давать некоторую «маслянистость», эластичность и еле заметную липкость подобно хорошему маслу сливочному или жиру свиному.

В тех случаях, когда в жировую смесь входят растительные и животные жиры и масла, они предварительно должны быть консервированы.

Рецептура некоторых основ для жировых кремов приведена в табл. 50.

Таблица 50

**Примерная рецептура основ для жировых кремов**

Составные вещества, %	Рецептура						
	№ 1	№ 2	№ 3	№ 4	№ 5	№ 6	№ 7
Воск пчелиный	10	5	7	—	12	10	—
Масло косточковое (миндальное, персиковое)	60	65	48	—	68,5	40	—
Саломас кашалотовый	20	15	—	20	—	12,5	30
Спермацет	10	10	10	—	12	10	15
Ланолин безводный	—	5	5	—	7,5	7,5	5
Вазелин	—	—	—	60	—	—	—
Масло маковое	—	—	10	5	—	—	—
Церезин	—	—	10	5	—	—	—
Масло касторовое	—	—	10	10	—	20	47
Жирные кислоты льняного масла	—	—	—	—	—	—	3

По составу и действию к жировым кремам близко стоят губные помады, предназначенные для смягчения обветренных или потрескавшихся губ.

Рецептура гигиенических губных помад включает следующие вещества:

№ 1		№ 2	
Воск белый	25,0	Масло миндальное	60,0
Спермацет	25,0	Воск желтый	35,0
Масло миндальное	50,0	Спермацет	4,8
		Алканин или хлорофилл	0,2

Жировые вещества сплавляют при нагревании, прибавляют отдушку и выливают в формы для губных карандашей. Губные помады могут быть слегка подкрашены алканином, хлорофиллом или другой безвредной жировой краской. В качестве отдушки применяют главным образом композиции с запахом розы, фиалки, ванили или их смеси.

Целесообразно добавление 1—1,5 % бромной кислоты.

По консистенции к твердым кремам следовало бы отнести губные карандаши, фиксатуары, карандаши для бровей, театральный грим и другое, однако, как относящиеся к декоративной косметике, они не описаны в данной главе.

**Вазелины** представляют собой искусственные сплавы из твердых (церезина, парафина) и жидких углеводородов (парфюмерного или масла вазелинового). Иногда добавляют вазелин натуральный. С целью повышения вязкости и предохранения его от появления со временем капелек выпота к нему иногда добавляют 10—20 % очищенного петролатума. Вазелины выпускаются как самостоятельный продукт и в виде вазелина душистого или борного. И тот, и другой применяются для смягчения кожи и облегчения скольжения пальцев при массаже (табл. 51). Вазелин борный душистый содержит 0,5—2 % борной кислоты, 98,5—97 % вазелина и 1 % отдушки. Душистый вазелин состоит из 99 % вазелина и 1 % отдушки.

Таблица 51

Рецептура вазелинов

Составные вещества, %	Рецептура				
	№ 1	№ 2	№ 3	№ 4	№ 5
Церезин белый	17	30	12	15	10
Парафин	5	—	5	5	4
Масло парфюмерное	78	70	83	80	76
Петролатум	—	—	—	—	10

**Защитные кремы.** Одним из самых распространенных косметических препаратов, содержащих порошкообразные вещества, являются защитные кремы.

Это объясняется тем, что открытые части тела — лицо, руки, шея, волосистая часть головы — особенно испытывают вредное воздействие атмосферных (ветер, холод, солнце, дождь, туман) и иногда производственных факторов (пыли, горячего воздуха и др.), в связи с чем они подвержены разным заболеваниям. Поэтому требуется постоянный тщательный и регулярный уход за кожей лица, рук, шеи и волосами с применением косметических средств для защиты их от влияния внешней среды.

В качестве защитных кремов чаще всего применяют цинковые кремы, то есть жировые основы с примесью цинка оксида или стеарата. Чрезвычайная распространенность и универсальность этих кремов объясняются тем, что цинка оксид и (в меньшей степени) цинка стеарат обладают разносторонним действием.

Кремы с цинка оксидом рекомендуются с целью предохранения экстерорецепторов кожи от раздражающего действия чрезмерно тепло-го или холодного воздуха, ветра, солнечного света, а также как средство против зуда, красных пятен; кроме того, цинка оксид несколько ускоряет отпадение эпидермиса, что вызывает более частую смену его и, следовательно, сохранение более чистого цвета кожи. Для сухой кожи применяют цинковые кремы на жировой основе; для жирной — те же цинковые препараты, но на безжировой основе. Кремы, содер-



жащие значительное количество (свыше 10 %) цинка оксида, являются частично светофильтрами, защищающими кожу от воздействия ультрафиолетовых лучей и предохраняющими от появления веснушек. Иногда для жирной кожи употребляют и жирные цинковые кремы, а именно: в тех случаях, когда требуется растворяющее действие жира на секреты (выделения) кожи, совмещаемое с осушающим действием цинковых препаратов. Таким образом, цинковые защитные кремы служат в то же время и лечебными средствами.

Жирные цинковые кремы обычно неправильно применяются (в случаях сухой кожи): кремы нужно накладывать не на ночь, а утром, после умывания. Излишек крема снять ваткой и припудрить кожу. Только в этих случаях крем может защитить кожу от вредных и внешних влияний.

Защитные кремы состоят в основном из жировой основы и цинка оксида или цинка стеарата. Ниже приведена рецептура (в %) этих кремов.

<b>Крем для кожи лица</b>		<b>Крем для кожи рук</b>	
Парафин	7,0	Воск пчелиный	4,0
Церезин	6,0	Ланолин	1,5
Цинка оксид	13,0	Кислота стеариновая	4,0
Масляный экстракт пастушьей сумки	0,3	Триэтаноламин	2,2
Масляный экстракт череды	0,3	Спирт этиловый	8,0
Водно-спирто-глицериновый экстракт прополиса	0,3	Жидкость полиметил-силоксановая	8,0
Водно-спирто-глицериновый экстракт цветочной пыльцы	0,3	Цинка оксид	2,0
Натрия тетраборат	0,1	Масляный экстракт из листьев облепихи	3,5
Отдушка	0,5	Спирт поливиниловый	0,5
Масло парфюмерное	72,2	Масло вазелиновое	70,3

<b>Личная помада (старинная пропись)</b>		<b>Личная помада</b>	
Церезин белый	12,0	Стеарин	8,0
Стеарин	3,0	Церезин	8,0
Масло парфюмерное (или вазелиновое)	40,0	Ланолин	8,0
Цинка оксид	9,0	Масло парфюмерное	40,0
Магния карбонат	1,0	Цинка оксид	8,0
Тальк белый	20,0	Магния карбонат	0,4
Сало говяжье	9,0	Тальк	27,6
Бария сульфат	6,0		
Отдушка по желанию			

#### **Детский крем**

Масло вазелиновое	50,0
Ланолин водный	15,0
Изопропилпальмитат	7,0
Спирт цетиловый	3,0
Воск пчелиный	10,0
Вазелин белый	10,0
Цинка оксид	3,0
Кислота борная	2,0

Приготовление неэмульсионных (жирных) кремов в косметических кабинетах сводится к плавлению, смешиванию, фильтрации, охлаждению кремов, измельчению порошкообразного сырья и пластической обработке готовой продукции.

## ЭМУЛЬСИОННЫЕ КРЕМЫ

**Общие сведения об эмульсиях и эмульгаторах** (см. главу 19). В жировую основу часто вводят большее или меньшее количество воды. Добавление ее необходимо для того, чтобы усилить лечебное значение крема увеличением степени дисперсности жировых и жироподобных веществ и скорости всасывания их в кожу, придать крему приятный непрозрачный вид, белый цвет и типичную консистенцию, увеличить эластичность крема и его охлаждающие свойства.

Остающийся на коже после втирания водосодержащих кремов блеск значительно меньше, чем после втирания безводных кремов, а всасываемость жировых веществ, способных сорбироваться кожей, прямо пропорциональна содержанию воды и величине взвешенных частиц. Поэтому жировые кремы в настоящее время вытесняются водосодержащими кремами; особенно распространены жидкие кремы, состоящие приблизительно из 10 % жировых веществ и 90 % воды. Все водосодержащие кремы имеют приятный вид, более эластичны, легко наносятся на кожу; консистенция их не в такой степени зависит от температурных колебаний. Косметические кремы, содержащие наряду с жировыми и жироподобными веществами воду, носят название **э м у л ь с и о н н ы х**.

Эмульсии имеют важное значение в дерматологическом отношении. В эмульгированном состоянии, соприкасаясь со сравнительно влажной поверхностью кожи, жиры не только не мешают нормальным функциям ее, но и придают эмульсии положительные свойства в смысле скорости всасывания в кожу и действия препарата как целого компонента. Кроме того, прочная эмульсия надолго сохраняет товарный вид.

Тщательность приготовления эмульсионных жидких и густых кремов при правильном подборе составных частей имеет большое значение, так как доброкачественные эмульсионные препараты обладают большей в отношении кожи смачивающей способностью, чем вода или жир, и лучше обеспечивают контакт с липоидами кожи.

Объясняется это тем, что на коже всегда имеется некоторое количество жира и влаги, находящиеся в гетерогенном состоянии. При этом влага затрудняет смачивание кожи жиром, а жир — водой.

Хорошие эмульсии как бинарные тонкодисперсные гомогенные системы легко «поглощают» влагу и жир в том количестве, в котором они могут находиться на коже, и как бы растворяют их в себе, отсюда и значительное повышение смачивающей способности. Поэтому гормоны и витамины легче всасываются в кожу, когда находятся в среде из стойкой эмульсии, и тем легче, чем тоньше эмульсия.

Чтобы крем мог всасываться, с кожи должны быть удалены влага и жир, то есть ее следует высушить и обезжирить, или же препарат должен обладать высокой смачивающей способностью в отношении жира и воды.

Смачивание кожи и тесное соприкосновение крема с кожей — первое и обязательное условие, ведущее к сорбции и, наконец, к диффузии.

Косметические эмульсионные препараты типа М/В представляют собой частично грубую полидисперсную систему с величиной частиц жира от 1 до 20 мкм. Оседанию взвешенных частиц способствует разница в плотности жира и воды и недостаточная вязкость, а препятствуют — броуновское движение, капиллярные явления и электрические заряды, которые отталкивают частицы друг от друга.

Стойкости эмульсии можно достичь двумя путями — механическим и физико-химическим.

При механическом методе применяют оборудование для перемешивания, встряхивания или размельчения (см. главу 10). С использованием гомогенизаторов эмульсия становится настолько стойкой, что ее нельзя сбить в масло, и центрифугирование затрудняется. Этим значительно увеличивается вязкость системы вследствие более тонкой дисперсии, но в большинстве случаев вследствие вбивания воздуха создается новая эмульсия с воздушной средой. Если воздуха нет, то вязкость значительно уменьшается. При вбивании значительного количества воздуха жидкая эмульсия может перейти в кремообразное состояние. Это свойство эмульсий широко используется в косметике для получения некоторых стеаратных кремов.

В последние годы проведено много исследований, посвященных методу преодоления образования комков (агрегатов), наличие которых сильно влияет на диффузию в тех случаях, когда эмульсии сами по себе стойки. Это привело к открытию особых групп диспергирующих реагентов, удерживающих в дисперсном состоянии тонко размельченные частицы, создающие внутреннюю фазу. К одной группе этих реагентов принадлежат некоторые соли сульфоновых кислот, которые, в сущности, не являются эмульгаторами.

Механизм стабилизации эмульсий рассмотрен в главе 19 учебника.

Диспергирующие вещества не обладают способностью уменьшать величину частиц в образованной эмульсии. Они не в состоянии разбить частицы внутренней фазы на более мелкие частицы, но, будучи доведены до микроскопической величины, они держат их разделенными и дисперсными.

При применении триэтаноламиностеарата и не более 0,5 % моностеарата глицерина в качестве вспомогательного эмульгатора или стабилизатора получают хорошие результаты.

Действенными стабилизаторами являются различные заменители смол, например, дериваты метилцеллюлозы, альгинат натрия, которые следует добавлять в весьма малом количестве в жидкие эмульсии и в несколько большем количестве в густые кремы.

При составлении новых рецептов эмульсионные препараты следует обязательно подвергать искусственным изменениям температуры, чтобы готовый продукт, который поступит в продажу, не испортился.

Большинство жидких эмульсий легко разрушается под влиянием сильного повышения или понижения температуры, что весьма

важно для различных климатических зон. Особенно вредна для эмульсий транспортировка в зимнее время, так как они замерзают и после оттаивания теряют товарный вид вследствие полного разрушения, особенно типа М/В. Нередко этот процесс бывает необратимым. В таких эмульсиях чрезвычайно трудно восстановить однородность.

Разрушение эмульсии при замораживании объясняется тем, что при образовании льда капли воды в эмульсии собираются нарастающими кристаллами льда. В то же время водорастворимые составные части концентрируются в незамерзшей еще водной фазе; если они достигают предела насыщения, то могут выпасть в осадок.

При охлаждении эмульсий начинается кристаллизация жира, причем первыми отделяются более тугоплавкие жиры, деформирующиеся и принимающие угловатые формы; они находятся во взвеси не в виде тонкой эмульсии, а в виде грубой суспензии — системы твердых частиц в жидкой фазе.

Большое практическое значение в эмульсионных кремах и желе имеет их **тиксотропность** — способность эмульсионных кремов и желе как и высокодисперсных суспензий с течением времени загустевать или затвердевать и способность густых кремов (твердообразных структур) обратимо разжижаться при механической обработке (перемешивании, растирании и т. д.).

Большое влияние на механические свойства оказывает структура крема — коагуляционная или конденсационно-кристаллическая.

*Коагуляционные структуры* возникают при неупорядоченном сцеплении частиц силами Ван-дер-Ваальса, силами притяжения между незаряженными атомами и молекулами. Понятие о конденсационных структурах введено академиком П. А. Ребиндером и Е. Е. Сегаловой. В процессе выделения твердых веществ из пересыщенных растворов образуются относительно прочные волокнисто-пористые сетчатые структуры, названные *конденсационными*.

Эти структуры нетиксотропны, отличаются сравнительно высокой прочностью, хрупкостью и необратимостью разрушения после механической обработки. Они не восстанавливают своего прежнего вида после растирания, вальцевания, протирки через сито.

Структуры кремов всецело зависят от состава. Коагуляционные структуры непрочны, кристаллические — обладают значительной прочностью.

Эти физико-химические свойства косметических кремов сильно отражаются на характере и качестве продукции (Вольфензон, Шевлягина и Шур). Исследованиями этих авторов установлено, что мягкие кремы вполне тиксотропны. Для плотных кремов характерно необратимое разрушение структуры. После механического разрушения кремы становятся мягкими, с течением времени структура их несколько восстанавливается. Это говорит о том, что в мягких кремах преобладают коагуляционная структура, в плотных — кристаллизационная.

Консистенция кремов в значительной степени зависит от температуры. При температуре ниже 20 °С прочность резко возрастает. Изменяя концентрацию и дисперсность твердой фазы, вводя различные добавки стабилизаторов, можно регулировать механические свойства коагуляционных структур мягких кремов.

Этот тип кремов занимает наибольшее место среди остальных видов.

Большая или меньшая стабильность по отношению к низким температурам могла бы быть достигнута добавлением 25—40 % глицерина или 30—40 % спирта. Однако добавление такого большого количества глицерина не всегда допустимо из-за изменения потребительской ценности препарата, а значительное количество спирта не дает возможности получить стабильную эмульсию и способствует ее разрушению в момент приготовления.

### ГУСТЫЕ ЭМУЛЬСИОННЫЕ КРЕМЫ

**Кремы на восковом мыле.** До недавнего времени большая часть кремов для лица получалась путем эмульгирования натрия тетраборатом воска пчелиного. Эмульгатором в этом случае является мыло, образованное в результате взаимодействия свободных кислот воска пчелиного и натрия тетрабората.

Крем из воска пчелиного, масла оливкового и воды, разработанный римским врачом Клавдием Галеном, по-видимому, старейший тип косметической эмульсии. Состав его (в %) следующий:

Воск пчелиный белый	7,0
Спермацет	9,0
Масло миндальное	56,0
Вода	28,0

Этот ко л ь д к р е м считался хорошим охлаждающим, противовоспалительным средством, смягчающим кожу и успокаивающим ее раздражение. Однако он имеет и некоторые недостатки: отсутствие тонкой дисперсии и недостаточная стойкость. Поэтому в качестве эмульсии стали добавлять натрия тетраборат (безусловно рационально), а растительные (оливковое, миндальное) масла заменили маслом вазелиновым (парфюмерным), что значительно уменьшает терапевтические качества крема.

Современная рецептура ко л ь д к р е м о в разнообразна:

Воск пчелиный белый	20,0
Масло парфюмерное	55,0
Вода очищенная	24,0
Натрия тетраборат	0,5 —1,0

В этом креме масло парфюмерное может быть заменено растительным и к нему могут быть добавлены спермацет, стеарин и ланолин.

Воск белый	12,5
Спермацет	12,5
Масло миндальное	12,5
Натрия тетраборат	2,5
Глицерин	7,0
Вода очищенная	53,0

Добавление 1—1,5 % кислоты бензойной и 0,5—1 % лецитина придает крему лечебные свойства и делает его пригодным для применения при трещинах кожи, обморожениях и ранах грудных сосков.

Кроме кольдкремов на воске пчелином и натрия тетраборате, за рубежом выпускаются также кольдкремы на аммиаке и воске пчелином, но приготавливаются они в сравнительно небольшом количестве.

#### Крем для массажа

Воск пчелиный	9,3
Спермацет	9,2
Церезин	2,6
Парафин	2,1
Мыло кашалотовое	0,6
Масло оливковое	5,6
Холестерин	1,1
Масло парфюмерное	43,8
Натрия тетраборат	0,8
Вода очищенная	24,9

Кремы для массажа должны обладать скользкостью, малой липкостью и не скоро высыхать. При удалении крема после массажа ватным тампоном кожа не должна блестеть.

#### Крем ланолиновый

Основа вазелиновая	44,5
Воск пчелиный	3,0
Ланолин	11,0
Саломас кашалотовый	10,0
Натрия тетраборат	0,5
Вода очищенная	30,0
Отдушка	1,0

#### Эмульсионные кремы типа В/М

Ланолин	4,0
Спермацет	2,5
Церезин	1,0
Воск пчелиный	3,5
Спирты кашалотового жира гидрированные	2,0
Олеат ПЭГ-400	7,0
Стеарат ПЭГ-400	10,0
Масло косточковое	22,0
Облученная фракция норкового жира	5,0
Спирт этиловый	2,0
Параформ	0,01
Эфир метиловый	
<i>n</i> -оксибензойной кислоты	0,13
Эфир пропиловый	
<i>n</i> -оксибензойной кислоты	0,05
Отдушка	0,5
Вода очищенная	40,44

#### Крем «Детский»

Парафин	3,69
Церезин	8,86
Масло парфюмерное	59,50
Эфир полиглицерина в стеариновой кислоте	3,0
Ланолин безводный	2,0
Жиры конденсированные	5,0
Натрия тетраборат	0,50
Настой цветков ромашки 1 % водный	16,55
Раствор ретинола пальмитата 11 % в масле (витамин А)	0,19
Раствор витамина Д 0,125 %	0,05
Масло эфирное эвкалиптовое ректифицированное — масло эфирное лавандовое	0,25
Спирт бензиловый	0,12
Бензилацетат	0,25
Ментол рацемический	0,04

В тех случаях, когда в массу необходимо ввести раствор эмульгатора, чтобы получить эмульсию М/В, порошкообразные вещества, как правило, добавляют после достижения эмульсией сметанообразного состояния.

При получении эмульсии В/М, если в состав крема входят свободные жирные кислоты, порошкообразные вещества могут быть добавлены раньше, чем раствор эмульгатора, так как некоторые из них (например, цинка оксид) способствуют получению эмульсии типа В/М вследствие образования металлических мыл.

К кремам, эмульгированным с помощью стеарина и щелочей (мыла стеаринового), не всегда можно прибавить значительное количество цинка оксида, так как однородность массы иногда быстро разрушается вследствие превращения растворимого в воде мыла в нерастворимое (цинка стеарат) и вместо эмульсии М/В образуется эмульсия В/М; такие эмульсии удерживают сравнительно небольшое количество воды, остальная же масса ее быстро отделяется.

Совершенно иного типа получается крем, содержащий, кроме эмульгированного стеарина, некоторое количество мыла. К таким кремам можно прибавлять цинка оксид, так как в результате получается другой тип — крем, эмульгированный с помощью мыла и примеси цинка стеарата.

Имеются интересные наблюдения о влиянии температуры на свойства кремов, в которых в качестве эмульгаторов употребляют воск пчелиный и натрия тетраборат. Если сплав воска и масла имеет температуру 70 °С и смешивается с водным раствором натрия тетрабората при 70 °С, получается продукт со следующими свойствами: консистенция весьма твердая, легкоплавящаяся, строение волокнистое, эмульсия тонкая и гладкая.

Если сплав воска и масла имеет 90 °С, а водный раствор натрия тетрабората 55 °С, получается блестящая масса средней твердости, медленно плавящаяся, весьма однородная. При температуре сплава воска и масла 55 °С и водного раствора 55 °С получается масса зернистой структуры, несколько более мягкой консистенции, легкоплавящаяся.

Необходимо отметить, что особое внимание следует обратить на скорость охлаждения эмульсионных кремов.

При наблюдении за эмульсиями, медленно охлажденными до комнатной температуры, в поле зрения микроскопа между большим числом нормальных жировых шариков заметны крупные шарики, от 15 до 45 мкм в диаметре, часть которых по внутреннему строению напоминает грибные мицелии — гифы. Эти образования выступают особенно отчетливо, если еще теплую эмульсию поместить под покровное стекло и наблюдать в микроскоп постепенное ее изменение. Через несколько минут в прозрачной капле начинают образовываться маленькие, едва заметные кристаллические иглы. Количество их все увеличивается, и вскоре они дают переплетающуюся сетку наподобие мицелия.

Если охлаждение эмульсии происходит быстро, то и иглы образуются настолько энергично, что шарик теряет свою круглую форму, делается угловатым и в нем появляются кристаллы правильной тетраоктаэдрической, пентадодекаэдрической формы и близких к ним. В этом случае стойкость эмульсии оказывается пониженной, а консистенция в большинстве случаев более жидкой.

К густым эмульсионным кремам относятся кремы на высокомолекулярных спиртах, фосфатидах, изотоническом растворе глюкозы и витаминах.

С т е а р а т н ы е к р е м ы представляют собой сочетание двух видов взвесей: суспензий и эмульсий.

Стеарин состоит из смеси кристаллических и аморфных частиц и поэтому дает смешанный тип крема, в котором, однако, преобладают более или менее грубо суспендированные мелкокристаллические,

а не аморфные частицы. По способу приготовления и некоторым внешним свойствам стеаратные кремы приближаются к эмульсионным, поэтому и помещены в этом разделе. Готовятся они таким образом: к смеси стеарина и воды прибавляют столько щелочи, сколько необходимо, чтобы не полностью нейтрализовать жирные кислоты, но чтобы образовалось мыло в количестве, достаточном для суспендирования оставшихся свободными жирных кислот.

Обычно омыляют 25—30 % стеарина, остальной остается свободным. Такое высокое содержание мыла не всегда оправдано, так как достаточно около 3—4 % стеаринового мыла, чтобы получить вполне стабильный крем. Иногда более высокое содержание мыла просто вредно. В стеаратных кремах рН водной части крема не должен превышать 7,4, что примерно соответствует рН при биологических функциях кожи (значение рН кожи человека находится в пределах от 4,2 до 7; для многих эмульсионных кремов в настоящее время признают наиболее целесообразным рН около 5). Однако рН водной части кремов, приготовленных по большей части рецептур, колеблется от 6,2 до 8,9.

Стеаратные кремы состоят из двух фаз: жидкой (раствор мыла стеаринового) и твердой (стеарина). При нанесении крема на кожу жидкая фаза абсорбируется (почему реакция водной части имеет столь большое значение) и на коже остается налет из стеарина (кислой реакции). Однако не каждая кожа и не всегда переносит высокое содержание мыла и большое количество жирной кислоты. Поэтому часть этой кислоты или всю ее заменяют изопропиловым и другими эфирами стеариновой, пальмитиновой или миристиновой кислот или же к стеарину добавляют так называемые смягчающие вещества, например, ланолин, вазелин, масла вазелиновое и парфюмерное, а мыла заменяют другими эмульгаторами. Рецептура стеаратных кремов, %:

Калия карбонат	1,0
Глицерин	20,0
Вода очищенная	61,0
Стеарин	17,0
Отдушка	1,0

<b>Кольдкрем на аммиаке</b>	
Стеарин	10,0
Масло парфюмерное	6,0
Натрия тетраборат	0,4
Вода очищенная	75,0
Спирт нашатырный (0,97)	4,0
Глицерин	4,0
Отдушка	0,6

<b>Ланолиново-огуречная маска на триэтаноламиностеарате</b>	
Ланолин безводный	15,0
Стеарин	14,0
Глицерин химически чистый	6,0
Триэтаноламин	1,0
Вода очищенная	43,5
Сок огуречный	20,0
Отдушка	0,5

**Ланолиновые кремы.** По типу кольдкремов готовят ланолиновые кремы, кремы для массажа и некоторые другие эмульсионные кремы типа В/М (табл. 52).

Густые эмульсионные кремы типа М/В очень полезны как с дерматологической, так и с гигиенической точки зрения, кроме того, при их приготовлении экономится большое количество жировых веществ, затрачиваемых при приготовлении других эмульсионных или жировых кремов.



**Состав ланолиновых кремов на восковом мыле  
и на стеаратах калия и натрия, %**

Составные части	Рецептура	
	№ 1	№ 2
Ланолин безводный	25	11
Воск пчелиный	—	3
Саломас кашалотовый или спермацет	—	10
Натрия тетраборат	—	0,5
Стеарин	25	30
Вода очищенная	48	30
Основа вазелиновая	—	45,5
Калия карбонат	2	—

*Эмульсионные кремы типа М/В (густые)*

Жир норковый дезодорированный	4,0	Стеарин	3,0
Масло оливковое	7,0	Воск эмульсионный	3,0
Ланолин безводный	3,0	Моностеарат глицерина	3,0
Моностеарат глицерина	5,0	Масло оливковое	6,0
Ланолин оксиэтилированный	3,0	Изопропилмириститат	2,0
ЭМОС	5,0	Триэтаноламин	0,3
Натрия гидроксид «ч»	0,05	Глицерин	3,0
Экстракт масляный каштана конского	3,0	Экстракт масляный кукурузных рылец	0,5
Экстракт масляный календулы	3,0	Водно-спирто-глицериновый экстракт плодов конского каштана	0,5
Эфир метиловый		Водно-спирто-глицериновый экстракт чистотела	0,5
<i>n</i> -оксибензойной кислоты	0,3	Спирт бензиловый	0,2
Эфир пропиловый		Эфир метиловый <i>n</i> -оксибензойной кислоты	0,1
<i>n</i> -оксибензойной кислоты	0,1	Эфир пропиловый <i>n</i> -оксибензойной кислоты	0,05
Параформальдегид	0,03	Отдушка	0,5
Отдушка	1,0	Вода очищенная	до 100,0
Вода очищенная	до 100,0		

*Жидкие эмульсионные кремы*

**Кремы на аммиаке и буре (примерная рецептура)**

Ланолин безводный	2,0	Ланолин безводный	3,0
Воск пчелиный	1,0	Стеарин	3,0
Саломас кашалотовый	3,0	Спермацет	3,0
		Глицерин	3,5
Глицерин	5,0	Натрия тетраборат (10 % -ный раствор)	5,0
Натрия тетраборат (10 % -ный раствор)	5,0	Водный раствор аммиака 25 % -ный	1,1
Водный раствор аммиака 25 % -ный	1,1	(удельный вес 0,910)	1,1
Спирт-ректификат	9,0	Спирт этиловый	7,5
Вода очищенная	73,4	Вода очищенная	73,4
Отдушка	0,5	Отдушка	0,5

Согласно имеющимся исследованиям кремы на аммиаке бактерицидны и бактериостатичны. В них не могут развиваться ни грибки, ни бак-

терии. Этим они обязаны стеарату аммония и свободному аммиаку. Эмульсионные кремы на аммиаке никогда не подвергались порче вследствие воздействия плесени, как это наблюдалось в препаратах, приготовленных на триэтаноламине без добавления консервантов.

#### Эмульсионные кремы типа М/В (жидкие)

Стеарин	2,5	Масло парфюмерное	3,0
Ланолин	1,0	Стеарил-стеарат	0,5
Масло какао	1,5	Жир кондитерский	1,0
Воски эмульсионные	1,0	Моноглицериды дистиллированные	1,0
Моностеарат глицерина	1,0	Масло норковое дезодорированное	2,0
Триэтаноламин	0,5	Стеарин	2,0
Масло оливковое	2,0	Триэтаноламин	0,5
Глицерин	8,0	Жиромасляный экстракт	
Масло парфюмерное	2,0	кофейный	0,3
Белковый гидролизат хлореллы	0,5	Масляный экстракт пастушьей	
Эфир метиловый		сумки	0,5
<i>n</i> -оксибензойной кислоты	0,1	Ланолин безводный	0,2
Эфир пропиловый		Глицерин	1,0
<i>n</i> -оксибензойной кислоты	0,02	Эфир метиловый	
Спирт этиловый	1,5	<i>n</i> -оксибензойной кислоты	0,1
Отдушка	0,5	Эфир пропиловый	
Вода очищенная	до 100,0	<i>n</i> -оксибензойной кислоты	0,05
		Отдушка	0,3
		Вода очищенная	до 100,0

**Кремы на триэтаноламине.** Особенность приготовления кремов на триэтаноламине заключается в том, что триэтаноламин растворяют в водной или водно-глицериновой среде (согласно рецептуре), а жировую часть расплавляют отдельно и при смешивании вносят толстой струей в раствор триэтаноламина. Обе части имеют одинаковую температуру в пределах 70—85 °С, разную для жидких кремов различного состава.

Жировую часть сплавляют, доводят до необходимой температуры, профильтровывают через шелковое сито и добавляют тонкой струей при непрерывном перемешивании к водно-глицериновому раствору триэтаноламина той же температуры, что и жировая часть. Перемешивают без охлаждения до температуры 20—30 °С и вносят отдушку. Затем эмульсию охлаждают холодной водой до 20—25 °С при слабом перемешивании. Ни в коем случае не допускается перегрев массы во избежание потемнения стеарина, с одной стороны, и разложения триэтаноламина — с другой.

#### Жидкие кремы на холестерине и триэтаноламиностеарате (примерный состав такого крема)

Масло парфюмерное	10,0
Стеарин	5,0
Холестерин	1,0
Спирт цетиловый	0,5
Консервант	0,003
Вода очищенная	80,497
Триэтаноламин	2,5
Отдушка	0,5

В сосуд отвешивают масло парфюмерное, стеарин, спирт цетиловый, холестерин и консервант и нагревают до 85 °С, непрерывно по-

мешивая до растворения холестерина. Затем в другой сосуд отвешивают триэтаноламин и воду, нагревают также до 85 °С. К масляной массе постепенно добавляют водный раствор, быстро перемешивая. После получения ровной белой эмульсии ее можно перемешивать с меньшей скоростью, но вплоть до охлаждения. Отдушка добавляется при температуре 50 °С.

#### Жидкий крем на эмульсионных восках (огуречный)

Спермацет	1,5
Воски эмульсионные	1,5
Спирты высокомолекулярные	0,5
Натрия тетраборат	0,2
Триэтаноламин	0,1
Вода очищенная	70,7
Спирт этиловый 96 %	4,5
Экстракт огуречный	20,5
Отдушка	0,5

Выше приведены простейшие методы эмульгирования, которые применяются и сейчас на менее крупных предприятиях. Однако они обладают многими существенными недостатками: периодичностью и длительностью процесса эмульгирования, недостаточно тонким дроблением взвешенной фазы, поэтому не очень высокой стойкостью эмульсий, вспениванием, необходимостью длительного (5-7 дней) выдерживания жидкой эмульсии для «вызревания» и др. Поэтому для ускорения процесса применяют разные эмульсионные машины, дающие возможность вести непрерывный процесс эмульгирования, которые приведены в курсе заводской технологии лекарств.

### БЕЗЖИРОВЫЕ КРЕМЫ

*Желе* — почти бесцветные и прозрачные или полупрозрачные массы, являющиеся водными или водно-глицериновыми растворами различных лиофильных коллоидов, например, желатина, пектиновых веществ, агара, эфиров целлюлозы (тилозы и др.). Кроме этих коллоидов для приготовления косметических желе широко применяют трагакант и реже крахмал. Все растворы, за исключением желе из трагаканта и эфиров целлюлозы, готовятся при нагревании и приобретают вид желе только по охлаждению. Растворы желатина и агара прозрачны, крахмал и трагакант дают мутноватые желе (в отличие от косметических другим видам механических или пищевых желе не придают кремообразной формы, а используют в виде упругой массы, способной выдержать без разрушения значительные деформации).

Для туалетных желе особенно подходят композиции: фиалка, роза, ландыш.

Огуречное желе		Медовое желе Калодерма	
Трагакант	1,0	Желатин	2,5
Сок огуречный	74,7	Мед	15,0
Глицерин	12,0	Глицерин	10,0
Вода очищенная	12,0	Вода очищенная	71,7
Отдушка	0,3	Кислота салициловая	0,3
		Отдушка	0,5

**Глицероляты** — безжировые кремы с большим содержанием глицерина. Они представляют собой одну из разновидностей желе.

Глицерин	40,0	Стеарин	1,5
Вода очищенная	20,0	Калия карбонат	0,15
Крахмал	3,5	Вода очищенная	11,45
Желатин	0,7		
Цинка оксид	23,0		

Готовят клейстер из раствора желатина в воде, крахмала и глицерина и отдельно — эмульсию из стеарина, калия карбоната и воды. Обе массы смешивают в горячем состоянии и по охлаждении прибавляют к ним цинка оксид, часть которого переходит при этом в цинка стеарат.

Крахмал	5,5	Спермацет	4,0
Вода очищенная	10,0	Ланолин безводный	11,0
Глицерин	44,0	Вода очищенная	20,0
Цинка оксид	5,5		

Из крахмала, воды и глицерина готовят клейстер. Отдельно сплавляют спермацет с ланолином, вливают воду и затем прибавляют цинка оксид. Полученную массу соединяют с глицериновым клейстером и помешивают до охлаждения.

## ЛОСЬОНЫ

**Лосьоны** (от фр. *lotionner* — омывать, смачивать, орошать) — прозрачные и непрозрачные растворы различных лекарственных веществ в слабом спирте.

В зависимости от назначения составы лосьонов разнообразны. Например, прописи некоторых лосьонов, применяемых для сухой кожи, включают следующие вещества.

Лосьоны для с м я г ч е н и я к о ж и :

1. Глицерин	10,0	Настой цветков ромашки	70 мл
Вода мятная	30 мл	Спирт 96 %	25 мл
Спирт 96 %	25 мл	6. Натрия тетраборат	5,0
Вода очищенная	35 мл	Глицерин	8,0
2. Натрия тетраборат	1,0	Спирт 96 %	20 мл
Глицерин	9,0	Вода ментоловая	120 мл
Спирт 96 %	20 мл	7. Масло ментоловое	0,2
Вода мятная	71 мл	Тимол	0,2
3. Натрия гидрокарбонат	6,0	Мыло зеленое	3,0
Глицерин	10,0	Спирт 96 %	6 мл
Вода очищенная	184 мл	Глицерин	2,0
4. Танин	1,0	Вода очищенная	100 мл
Глицерин	8,0		
Спирт 96 %	22 мл		
Вода очищенная	69 мл		
5. Глицерин	5,0		

Лосьоны при угрях и пористой коже:

1. Глицерин	1,0	2. Цинка сульфат	0,5
Раствор магния сульфата 2,5 %	100 мл	Спирт 96 %	50 мл
		Вода очищенная	49,5 мл

3. Резорцин	0,5	5. Кислота уксусная	3 мл
Спирт 96 %	40 мл	Спирт камфорный	10 мл
Вода очищенная	55 мл	Кислота бензойная	20,0
4. Кислота салициловая	1,0	Спирт 96 %	200 мл
Спирт 96 %	5 мл		
Натрия тетраборат	4,0		
Вода очищенная	200 мл		

#### Лосьоны при веснушках:

1. Пергидроль	10 мл	2. Пергидроль	3—5 мл
Глицерин	10,0	Спирт 96 %	100 мл
Спирт 96 %	20 мл	3. Мыло жидкое туалетное	100 мл
Вода очищенная	80 мл	Пергидроль	5 мл

Технология лосьонов аналогична технологии неводных растворов, рассмотренных в главе 14 (с. 264).

Приготовление лосьонов производится в соответствии с физико-химическими свойствами веществ, входящих в их состав, и подчиняется всем правилам фармацевтической технологии растворов.

*Требования, предъявляемые к лосьонам:* максимальная степень дисперсности частиц дисперсной фазы; равномерное их распределение в дисперсионной среде; регламентированное значение рН; стабильность. Эти требования реализуются с помощью применения технологических методов (солюватация, пептизация, солюбилизация, эмульгирование, диспергирование, экстрагирование), позволяющих получить стабильные системы.

### ТРЕБОВАНИЯ, ПРЕДЪЯВЛЯЕМЫЕ К КОСМЕТИЧЕСКИМ ПРЕПАРАТАМ

В настоящее время в производстве косметических средств используются новые химические соединения, которые позволяют не только расширить ассортимент продукции, но и получить эффективные косметические препараты. Так, широкое применение в косметических средствах получили новые химические продукты органического синтеза (эмульгаторы, пасты, красители, отдушки и т. д.), новые виды сырья (смолы, пленкообразующие вещества, воски и др.), ПАВ.

Одно из главных направлений современной косметологии — применение в косметических средствах биологически активных веществ, а именно витаминов, биогенных стимуляторов, растительных экстрактов, гормонов, бактерицидных препаратов, ферментов, белковых гидролизатов, а также их комплексов. Это направление чрезвычайно перспективно, так как представляются возможности профилактического и лечебного воздействия на заболевания, сопровождающиеся тем или иным косметическим дефектом.

Необходимо отметить, что постоянное и длительное применение косметических средств приводит к тому, что химические вещества, проникая через эпидермис, волосяные фолликулы и выводные протоки сальных желез, могут вызвать ряд изменений в коже, а также не исключена возможность их общетоксического действия на организм в целом.

В связи с этим для промышленного выпуска и медицинского применения разрешаются только те косметические средства, при экспериментальном и клиническом изучении которых доказана их безвредность и эффективность, разработаны показания и противопоказания к их применению, а также разработана и утверждена нормативно-техническая документация. Применяемые в косметических средствах компоненты должны соответствовать требованиям соответствующих ОСТов или Государственной фармакопеи.

Обязательно при исследовании новых косметических средств, а также новых компонентов, входящих в эти средства, определение безвредности препаратов (острой и хронической токсичности), раздражающего, аллергизирующего и специфического действия. Кроме этого необходимы сведения о канцерогенности и тератогенном действии препарата.

При наличии в рецептуре косметического средства новых химических соединений они должны подвергаться токсикологической оценке по общепринятым методам с установлением основных параметров и класса токсичности. Независимо от этого должна быть изучена токсикология всей рецептуры.

Кроме общих токсикологических испытаний при апробации средств, наносимых на гладкую кожу (например, кремы, лосьоны), необходимо изучать:

— проницаемость кожного барьера с помощью изотопного метода или других методик;

— влияние на структуру кожи (с помощью гистологических, гистохимических, гисторадиографических и электронно-микроскопических методов);

— биохимические показатели;

— рН и температурную реакцию кожи.

Вопрос о рекомендации косметического средства для широкого применения может быть рассмотрен Фармакологическим центром или уполномоченным на то органом только после представления всей необходимой документации о доклинических исследованиях. Косметическая продукция должна производиться согласно технологическим регламентам, технологическим требованиям и рецептурам с соблюдением утвержденных санитарных норм и правил (ГОСТ 29189—91).

## **ОЦЕНКА КАЧЕСТВА И СОВЕРШЕНСТВОВАНИЕ КОСМЕТИЧЕСКИХ ПРЕПАРАТОВ**

Оценка качества косметических препаратов, приготовленных по экстенпоральной рецептуре аптечными учреждениями, проводится так же, как и для соответствующих лекарственных форм.

Все косметические препараты, выпускаемые косметической промышленностью, подвергаются качественному и количественному анализу в соответствии с утвержденной нормативно-технической документацией на данный препарат.

Косметические кремы должны быть однородными по составу, не содержать крупинок и посторонних примесей, иметь определенный цвет и запах, свойственный для каждого наименования. При приго-

товлении всех косметических средств контролируются такие технологические показатели как фасовка, упаковка, транспортировка и хранение. Косметические кремы необходимо хранить в сухих помещениях с относительной влажностью не более 70 % при температуре не ниже +5 °С и не выше +25 °С. Условия хранения косметических препаратов должны быть указаны в частных статьях (технических условиях).

Одним из основных направлений совершенствования косметических препаратов является разработка принципиально новых рецептов, что определяет потребительскую ценность продукции.

Расширение ассортимента исходного сырья, применение новых вспомогательных веществ (гелеобразователей, ПАВ, солюбилизаторов, стабилизаторов и т. д. — продуктов современного химического производства), создание нового технологического оборудования, совершенствование процессов производства будут также способствовать повышению качества косметических препаратов.

## СОДЕРЖАНИЕ

Предисловие .....	3
-------------------	---

### Часть первая

## ОБЩИЕ ВОПРОСЫ ТЕХНОЛОГИИ ЛЕКАРСТВ

### Глава 1

ТЕХНОЛОГИЯ ЛЕКАРСТВ КАК НАУЧНАЯ ДИСЦИПЛИНА .....	5
Основные термины и понятия технологии лекарств .....	9
Понятие о лекарственной форме и лекарственном препарате .....	16

### Глава 2

ИСТОРИЧЕСКИЕ ДАННЫЕ О РАЗВИТИИ ТЕХНОЛОГИИ ЛЕКАРСТВ .....	23
Технология лекарственных препаратов в древнюю эпоху .....	23
Технология лекарственных препаратов в средние века (V—XII) .....	26
Технология лекарственных препаратов в период XIII—XVIII вв. ....	27
Технология лекарственных препаратов в период XIX—XX вв. ....	32

### Глава 3

ОБЩИЕ СВЕДЕНИЯ О БИОФАРМАЦИИ И ЕЕ ЗНАЧЕНИЕ ДЛЯ ТЕОРИИ И ПРАКТИКИ ТЕХНОЛОГИИ ЛЕКАРСТВ .....	41
Фармацевтические факторы и их содержание .....	42
Понятие о биологической доступности лекарственных веществ .....	48

### Глава 4

АПТЕКА, ЕЕ ЗАДАЧИ И ФУНКЦИИ .....	50
Устройство и оборудование аптеки .....	51
Требования к производственным помещениям и оснащению аптек .....	53

### Глава 5

ГОСУДАРСТВЕННОЕ НОРМИРОВАНИЕ ПРОИЗВОДСТВА ЛЕКАРСТВЕННЫХ ПРЕПАРАТОВ .....	55
Право на приготовление лекарственных препаратов (на фармацевтическую работу) .....	55
Нормирование состава прописей лекарственных препаратов .....	56
Нормирование качества лекарственных средств .....	64
Нормирование условий и технологического процесса приготовления лекарственных препаратов .....	70



## Г л а в а 6

ЛЕКАРСТВЕННЫЕ СРЕДСТВА .....	77
Ядовитые и сильнодействующие лекарственные средства .....	77
Понятие о дозе лекарственных средств .....	80
Пути введения лекарственных препаратов в организм .....	83

## Г л а в а 7

КЛАССИФИКАЦИЯ ЛЕКАРСТВЕННЫХ ФОРМ .....	86
Классификация лекарственных форм по агрегатному состоянию, способу применения и путям введения .....	86
Дисперсологическая (технологическая) классификация .....	88

## Г л а в а 8

ТАРА И УКУПОРОЧНЫЕ МАТЕРИАЛЫ, ПРИМЕНЯЕМЫЕ В АПТЕЧНОЙ ПРАКТИКЕ .....	92
Материалы, применяемые для изготовления тары .....	94
Укупорочные материалы .....	98
Мойка и обеззараживание посуды .....	100

## Г л а в а 9

ИЗМЕРЕНИЯ ПО МАССЕ И ОБЪЕМУ В АПТЕЧНОМ ПРОИЗВОДСТВЕ ЛЕКАРСТВ .....	105
Дозирование по массе .....	105
Метрологические свойства весов .....	108
Дозирование по объему и каплями .....	115

## Г л а в а 10

СРЕДСТВА МЕХАНИЗАЦИИ ТЕХНОЛОГИЧЕСКИХ ПРОЦЕССОВ ЛЕКАРСТВЕННЫХ ПРЕПАРАТОВ АПТЕЧНОГО ПРОИЗВОДСТВА .....	124
Средства механизации для мытья, дезинфекции и стерилизации аптечной посуды .....	124
Средства механизации в технологии твердых лекарственных форм .....	131
Средства механизации в технологии жидких лекарственных форм .....	140
Средства механизации в технологии мягких лекарственных форм .....	147
Средства механизации в технологии инъекционных и асептических лекарственных форм .....	151
Средства механизации вспомогательных операций в технологии лекарственных форм .....	167

## Часть вторая

# ТЕХНОЛОГИЯ ЛЕКАРСТВЕННЫХ ПРЕПАРАТОВ

## Раздел 1

### ТВЕРДЫЕ ЛЕКАРСТВЕННЫЕ ФОРМЫ

## Г л а в а 11

ПОРОШКИ (PULVERES) .....	174
Характеристика порошков .....	174
Классификация и способы прописывания порошков .....	175

Технологические стадии приготовления порошков .....	177
Частная технология порошков .....	190
Оценка качества и совершенствование технологии порошков .....	203

## Г л а в а 12

СБОРЫ (SPECIES) .....	206
Характеристика и классификация сборов .....	206
Способы прописывания сборов .....	207
Приготовление сборов .....	210
Оценка качества, хранение и отпуск сборов .....	215

## Р а з д е л 2

### ЖИДКИЕ ЛЕКАРСТВЕННЫЕ ФОРМЫ

## Г л а в а 13

ОБЩИЕ ВОПРОСЫ ТЕХНОЛОГИИ ЖИДКИХ ЛЕКАРСТВЕННЫХ ФОРМ ....	216
Классификация жидких лекарственных форм .....	216
Растворители, применяемые для приготовления жидких лекарственных форм .....	217
Технологические стадии приготовления жидких лекарственных форм .....	228
Оценка качества и оформление жидких лекарственных препаратов к отпуску .....	234

## Г л а в а 14

РАСТВОРЫ (SOLUTIONES) .....	237
Общая характеристика растворов. Понятие о растворимости .....	237
Обозначение концентрации растворов и их прописывание .....	240
Водные растворы .....	241
Концентрированные растворы для бюреточной установки .....	249
Приготовление жидких лекарственных форм с использованием концентрированных растворов и сухих лекарственных веществ .....	254
Стандартные фармакопейные растворы .....	258
Неводные растворы .....	264
Совершенствование качества и технологии растворов .....	271

## Г л а в а 15

КАПЛИ (GUTTAЕ) .....	272
Характеристика капель .....	272
Капли для внутреннего применения (guttae pro usu interno) .....	273
Капли для наружного применения (guttae pro usu externo) .....	275
Оценка качества и совершенствование технологии капель .....	278

## Г л а в а 16

РАСТВОРЫ ВЫСОКОМОЛЕКУЛЯРНЫХ СОЕДИНЕНИЙ .....	280
Характеристика высокомолекулярных соединений .....	280
Классификация высокомолекулярных соединений .....	284
Приготовление растворов неограниченно набухающих ВМС .....	294
Приготовление растворов ограниченно набухающих ВМС .....	296

## Г л а в а 17

КОЛЛОИДНЫЕ РАСТВОРЫ (SOLUTIONES COLLOIDALE) .....	298
Характеристика коллоидных растворов .....	298
Приготовление растворов защищенных коллоидов .....	300
Растворы полукolloидов.....	302

## Г л а в а 18

СУСПЕНЗИИ (SUSPENSIONES) .....	304
Характеристика суспензий .....	304
Факторы, влияющие на устойчивость гетерогенных систем. Закон Стокса .....	305
Способы приготовления суспензий .....	309
Оценка качества, хранение и совершенствование суспензий .....	315

## Г л а в а 19

ЭМУЛЬСИИ (EMULSA) .....	316
Характеристика эмульсий .....	316
Теоретические основы образования эмульсий .....	318
Технология эмульсий.....	323
Оценка качества, хранение и совершенствование эмульсий .....	328

## Г л а в а 20

НАСТОИ И ОТВАРЫ (INFUSA ET DECOCTA) .....	330
Характеристика настоев и отваров .....	330
Теоретические основы процесса экстракции лекарственного растительного сырья .....	331
Аппаратура, применяемая в технологии водных извлечений .....	339
Технология водных извлечений .....	340
Особые случаи приготовления водных извлечений. Авторские прописи .....	346
Технология водных извлечений с использованием экстрактов- концентратов .....	349
Оценка качества, хранение и совершенствование водных извлечений ....	351

## Р а з д е л 3

### МЯГКИЕ ЛЕКАРСТВЕННЫЕ ФОРМЫ

## Г л а в а 21

ЛИНИМЕНТЫ (LINIMENTA) .....	354
Характеристика и классификация линиментов .....	354
Общие правила приготовления линиментов .....	356
Частная технология линиментов .....	357
Контроль качества, хранение и совершенствование технологии линиментов .....	364

## Г л а в а 22

МАЗИ (UNGUENTA) .....	365
Характеристика и назначение мазей .....	365
Классификация мазей .....	366
Основы для мазей, требования к ним и их классификация .....	369
Прописывание мазей .....	384
Общие правила приготовления мазей .....	384
Частная технология мазей .....	386
Концентраты и полуфабрикаты для приготовления мазей .....	401
Оценка качества мазей .....	402
Упаковка и хранение мазей .....	404
Совершенствование технологии мазей .....	406

## Г л а в а 23

СУППОЗИТОРИИ (SUPPOSITORIA) .....	407
Характеристика суппозиториев .....	407
Суппозиторные основы .....	409
Прописывание суппозиториев .....	414
Технология суппозиториев .....	415
Оценка качества и хранение суппозиториев .....	432
Совершенствование технологии суппозиториев .....	433

## Г л а в а 24

ПИЛЮЛИ (PILULAE) .....	436
Характеристика пилюль .....	436
Вспомогательные вещества .....	437
Общие правила приготовления пилюль .....	441
Прописывание пилюль .....	444
Частная технология пилюль .....	444
Контроль качества, хранение и отпуск пилюль .....	451

## Р а з д е л 4

### **СТЕРИЛЬНЫЕ И АСЕПТИЧЕСКИ ПРИГОТОВЛЯЕМЫЕ ЛЕКАРСТВЕННЫЕ ФОРМЫ**

## Г л а в а 25

ЛЕКАРСТВЕННЫЕ ФОРМЫ ДЛЯ ИНЪЕКЦИЙ .....	452
Характеристика лекарственных форм для инъекций .....	452
Растворители .....	455
Организация работы в асептических условиях .....	462
Стерилизация .....	467
Технология растворов для инъекций и контроль их качества .....	485
Стабилизация растворов для инъекций .....	490
Частная технология растворов для инъекций .....	498
Изотонические растворы .....	501

Плазмозаменяющие (физиологические) растворы .....	513
Растворы для инъекций на неводных растворителях .....	521
Хранение и отпуск инъекционных лекарственных форм .....	524
Совершенствование технологии инъекционных лекарственных форм ....	524

## Г л а в а 26

ГЛАЗНЫЕ ЛЕКАРСТВЕННЫЕ ФОРМЫ .....	527
Характеристика глазных лекарственных форм .....	527
Глазные капли (Guttae ophthalmicae) .....	527
Глазные мази (Unguenta ophthalmicae seu oculenta) .....	539
Контроль качества, хранение и отпуск глазных лекарственных форм ..	542
Совершенствование технологии глазных лекарственных форм .....	545

## Г л а в а 27

ЛЕКАРСТВЕННЫЕ ФОРМЫ С АНТИБИОТИКАМИ .....	546
Характеристика антибиотиков .....	546
Требования, предъявляемые к антибиотикам, и их классификация .....	547
Технология лекарственных форм с антибиотиками .....	548
Оценка качества, хранение и отпуск лекарственных форм с антибиотиками .....	561
Совершенствование технологии лекарственных форм с антибиотиками .....	561

## Г л а в а 28

ЛЕКАРСТВЕННЫЕ ФОРМЫ ДЛЯ ДЕТЕЙ .....	562
Особенности применения и назначения лекарственных препаратов для детей .....	562
Особенности технологии, контроля, хранения и отпуска лекарственных препаратов для детей .....	567
Совершенствование лекарственных форм для детей .....	575

## Р а з д е л 5

### ЗАТРУДНИТЕЛЬНЫЕ И НЕСОВМЕСТИМЫЕ СОЧЕТАНИЯ ЛЕКАРСТВЕННЫХ СРЕДСТВ

## Г л а в а 29

ЗАТРУДНИТЕЛЬНЫЕ СЛУЧАИ ПРИГОТОВЛЕНИЯ ЛЕКАРСТВ .....	577
Характеристика кажущихся несовместимостей .....	579

## Г л а в а 30

НЕСОВМЕСТИМЫЕ СОЧЕТАНИЯ ЛЕКАРСТВЕННЫХ СРЕДСТВ .....	581
Классификация несовместимостей .....	583
Физические (физико-химические) несовместимости .....	583
Химические несовместимости .....	596
Фармакологические несовместимости .....	613

**Раздел 6**  
**ЛЕКАРСТВЕННЫЕ ПРЕПАРАТЫ СПЕЦИАЛЬНОГО**  
**НАЗНАЧЕНИЯ**

**Глава 31**

ГОМЕОПАТИЧЕСКИЕ ЛЕКАРСТВЕННЫЕ ПРЕПАРАТЫ .....	618
Определение и история развития гомеопатии .....	618
Принципы гомеопатии. Механизм действия гомеопатических лекарств .....	621
Технология гомеопатических лекарственных форм .....	623
Частная технология гомеопатических лекарственных форм .....	632
Оценка качества, хранение и отпуск гомеопатических препаратов .....	636
Совершенствование гомеопатических лекарственных препаратов .....	637

**Глава 32**

ВЕТЕРИНАРНЫЕ ЛЕКАРСТВЕННЫЕ ПРЕПАРАТЫ .....	638
Характеристика ветеринарных лекарственных форм .....	638
Технология ветеринарных лекарственных форм .....	641
Совершенствование ветеринарных лекарственных форм .....	648

**Глава 33**

КОСМЕТИЧЕСКИЕ ПРЕПАРАТЫ .....	650
Классификация косметических препаратов .....	650
Кремы .....	653
Жировые (неэмульсионные) кремы .....	654
Эмульсионные кремы .....	658
Густые эмульсионные кремы .....	661
Безжировые кремы .....	667
Лосьоны .....	668
Требования, предъявляемые к косметическим препаратам .....	669
Оценка качества и совершенствование косметических препаратов .....	670

<b>ПРИЛОЖЕНИЯ</b> .....	672
<i>Приложение 1.</i> Важнейшие рецептурные сокращения .....	672
<i>Приложение 2.</i> Извлечения из приказа МЗ Украины № 44 от 16.03.93 г .....	673
<i>Приложение 3.</i> Извлечения из приказа МЗ Украины № 197 от 07.09.93 г .....	684
<i>Приложение 4.</i> Изотонические эквиваленты по натрия хлориду, натрия нитрату, натрия сульфату, глюкозе, борной кислоте и депрессии температуры замерзания 1 % растворов лекарственных веществ (°С) .....	694

Навчальне видання

**ТИХОНОВ Олександр Іванович**  
**ЯРНИХ Тетяна Григорівна**

## **ТЕХНОЛОГІЯ ЛІКІВ**

Підручник для студентів  
фармацевтичних вузів і факультетів

За редакцією  
академіка О. І. ТИХОНОВА

Відповідальний за випуск *Д. Ю. Рубашкін*  
Редактор *З. Г. Рикова*  
Художній редактор *Т. П. Короленко*  
Художник обкладинки *А. М. Печенізький*  
Технічний редактор *О. О. Воробієнко*  
Коректор *О. І. Іванова*

Підписано до друку 24.12.2001. Формат 70×108/16.  
Папір офсетний. Гарнітура літературна. Друк офсетний.  
Умов.-друк. арк. 61,60. Умов. фарбовідб. 62,30. Обл.-вид. арк. 58,42.  
Тираж 3000 пр. Замовлення №

Національна фармацевтична академія України.  
61002, Харків, вул. Пушкінська, 53.  
Свідоцтво серії ДК № 33 від 04.04.2000.

ТОВ «Золоті сторінки».  
61145, Харків, вул. Космічна, 26.  
Свідоцтво серії ДК № 276 від 12.12.2000.

Редакційно-видавничу та додрукарську підготовку виконано  
Харківським державним редакційно-видавничим підприємством «Оригінал».  
61022, Харків, Держпром, 6-й під'їзд, 6-й поверх.

Віддруковано з готових позитивів  
у ВАТ «Харківська книжкова фабрика ім. М. В. Фрунзе».  
61057, Харків, вул. Донець-Захаржевського, 6/8.